



GRIFOS DE SUMINISTRO

144 Grifo manguera de esfera con portacandado

Medidas disponibles: 1/2"x3/4", 3/4"x3/4"



MEDIDA	PRESIÓN	CÓDIGO	EMBALAJE
1/2" (DN 15)	15bar/217.5psi	1440012	8/48

CERTIFICACIONES



ESPECIFICACIONES

Cuerpo de latón niquelado.

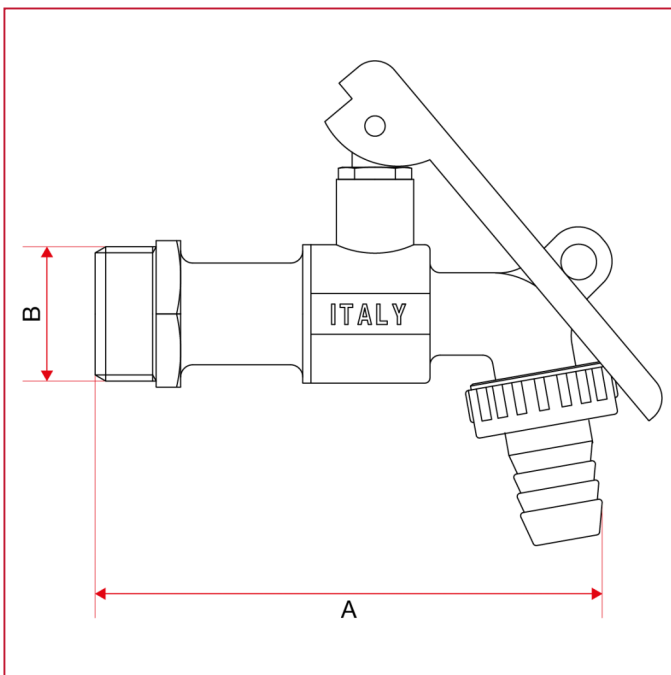
Racor de latón.

Mando palanca en acero.

Temperatura mínima y máxima de trabajo: 0°C, 80°C.

Conexiones roscadas ISO 228 (equivalente a DIN EN ISO 228 y BS EN ISO 228).

Dimensiones totales

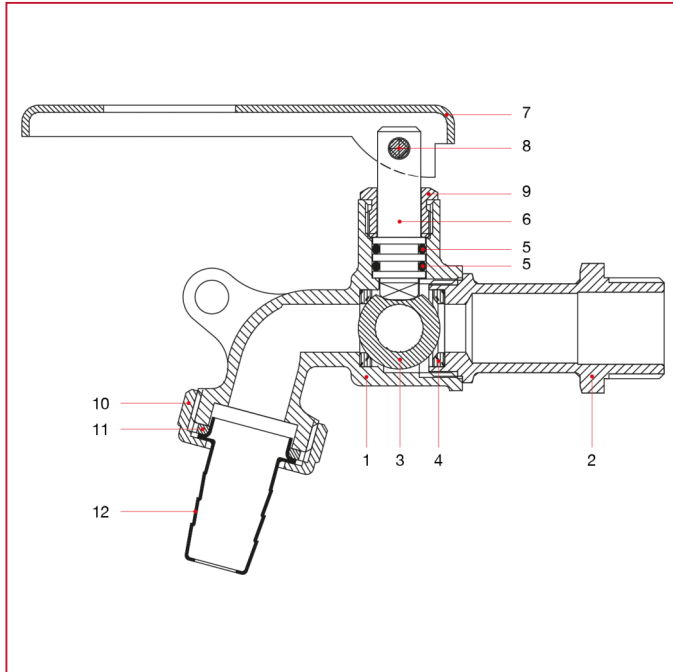




GRIFOS DE SUMINISTRO

	1/2"
A	102
B	1/2"
Kg/cm2 bar	15
LBS - psi	217,5

MATERIALES



POS.	DESCRIPCIÓN	N.	MATERIAL
1	Cuerpo	1	Latón niquelado CW617N
2	Manguito	1	Latón niquelado CW617N
3	Esfera	1	Latón cromado CW614N
4	Alojamiento	2	P.T.F.E.
5	Junta tórica	1	NBR
6	Varilla	1	Latón CW614N
7	Abrazadera	1	Latón CW614N
8	Mando palanca	1	Acero
9	Perno para tirador	1	Aluminio
10	Junta	1	Goma
11	Manguera	1	Latón niquelado CW617N
12	Cilindro	1	Latón niquelado CW617N