



GRIFOS DE SUMINISTRO

131 Grifo de esfera SPIN, con manguera orientable

Patentado - Modelo pesado

RESISTENCIA MUY ALTA AL HIELO.

SPIN

Se puede orientar a 360°. Evita el aplastamiento del tubo de goma conectado al racor.

Manilla ergonómica.

RESISTENCIA MUY ALTA AL HIELO.



MEDIDA	PRESIÓN	CÓDIGO	EMBALAJE
1/2" (DN 15)	15bar/217.5psi	1310012	10/50

CERTIFICACIONES



ESPECIFICACIONES

Cuerpo de latón niquelado.

Racor de nylon.

Mando palanca en aluminio.

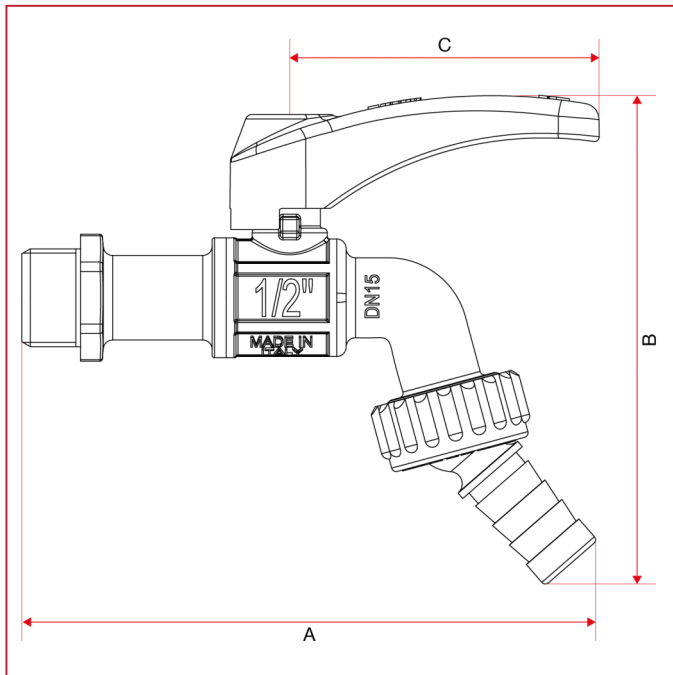
Temperatura mínima y máxima de trabajo: -20°C, 80°C.

Conexiones roscadas: ISO 228 (equivalente a DIN EN ISO 228 e BS EN ISO 228).



GRIFOS DE SUMINISTRO

Dimensiones totales

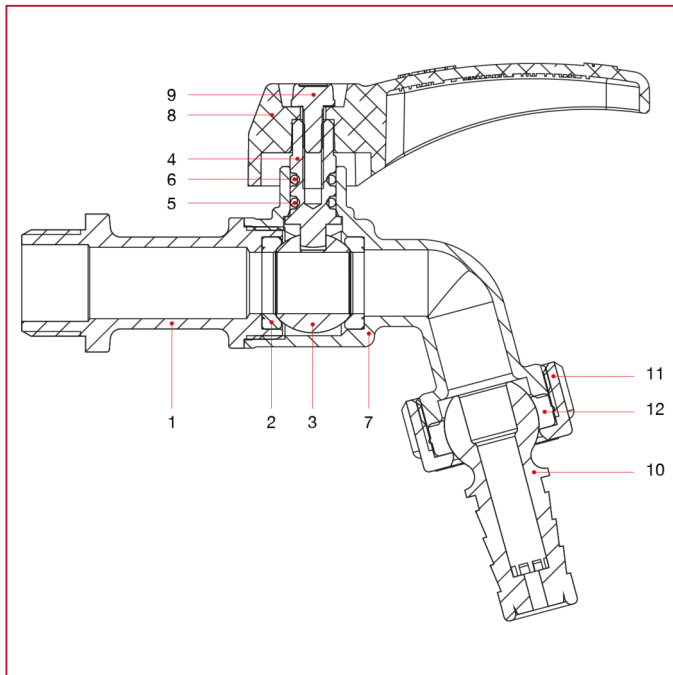


	1/2"
DN	15
A	122
B	103
C	66
Kg/cm ² bar	15
LBS - psi	217,5



GRIFOS DE SUMINISTRO

MATERIALES

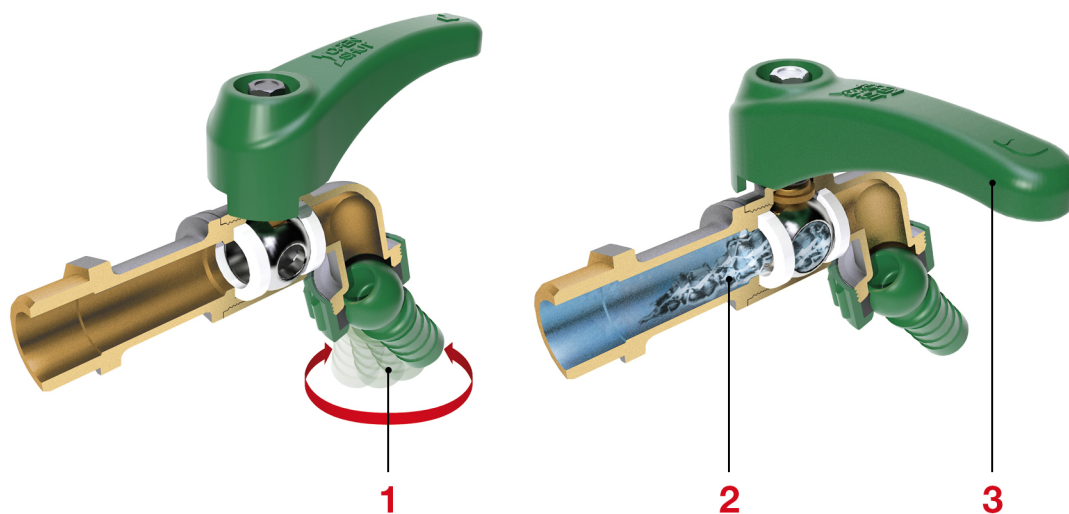


POS.	DESCRIPCIÓN	N.	MATERIAL
1	Manguito	1	Latón niquelado CW617N
2	Alojamiento	2	P.T.F.E.
3	Esfera	1	Latón cromado CW614N
4	Varilla	1	Latón CW614N
5	Junta tórica	1	NBR
6	Junta tórica	1	Viton®
7	Cuerpo	1	Latón niquelado CW617N
8	Mando palanca	1	Aluminio pintado
9	Tornillo	1	Acero galvanizado C4C
10	Manguera	1	Nailon
11	Cilindro	1	Nailon
12	Junta	1	NBR



GRIFOS DE SUMINISTRO

INSTRUCCIONES



- 1 - Orientable a 360°. Evita el aplastamiento del tubo de goma encastrado en el racor.
- 2 - Alta resistencia a las heladas.
- 3 - Tirador ergonómico.