



GRIFOS DE SUMINISTRO

355L Grifo manguera



MEDIDA	PRESIÓN	CÓDIGO	EMBALAJE
1/2" (DN 15)	8bar/116psi	3550012L	10/60

CERTIFICACIONES



ESPECIFICACIONES

Cuerpo de latón pulido.

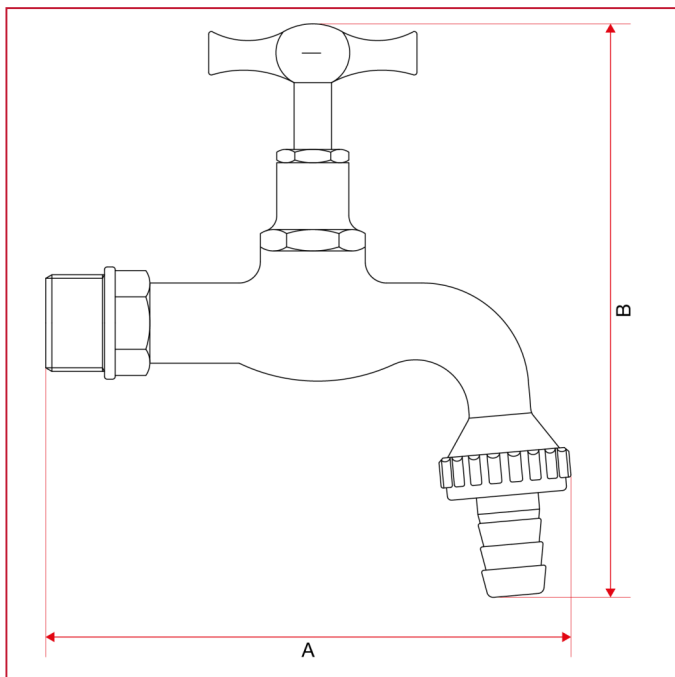
Racor de latón.

Manilla en forma de T latón.

Temperatura mínima y máxima de trabajo: 0°C, 80°C.

Conexiones roscadas ISO 228 (equivalente a DIN EN ISO 228 y BS EN ISO 228).

Dimensiones totales

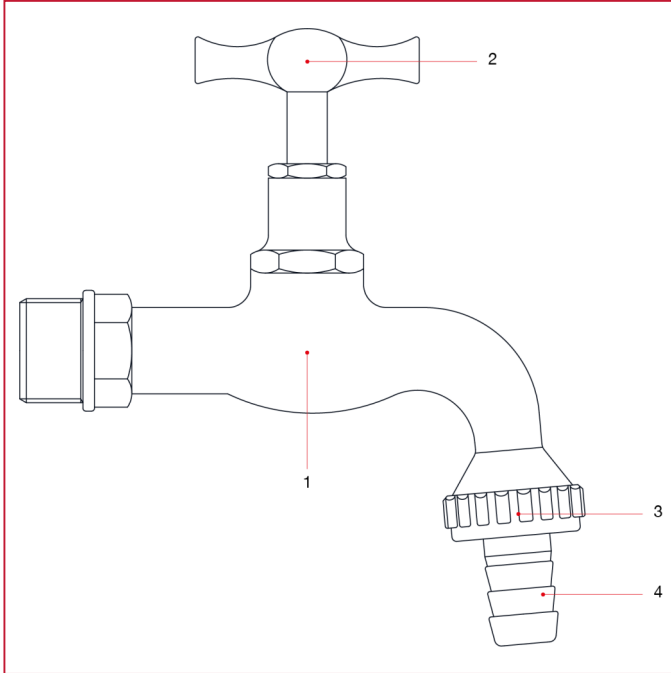




GRIFOS DE SUMINISTRO

	1/2"
A	122
B	133
Kg/cm2 bar	8
LBS - psi	116

MATERIALES



POS.	DESCRIPCIÓN	N.	MATERIAL
1	Cuerpo	1	Latón CW617N
2	Tirador	1	Latón CW614N
3	Cilindro	1	Latón CW617N
4	Manguera	1	Latón CW614N
-	Junta	1	PVC
-	Junta tórica	-	NBR