



## GRIFOS DE SUMINISTRO

### 282 Racor manguera de nylon



MEDIDA	CÓDIGO	EMBALAJE
3/4" (DN 20)	2820034	150/450

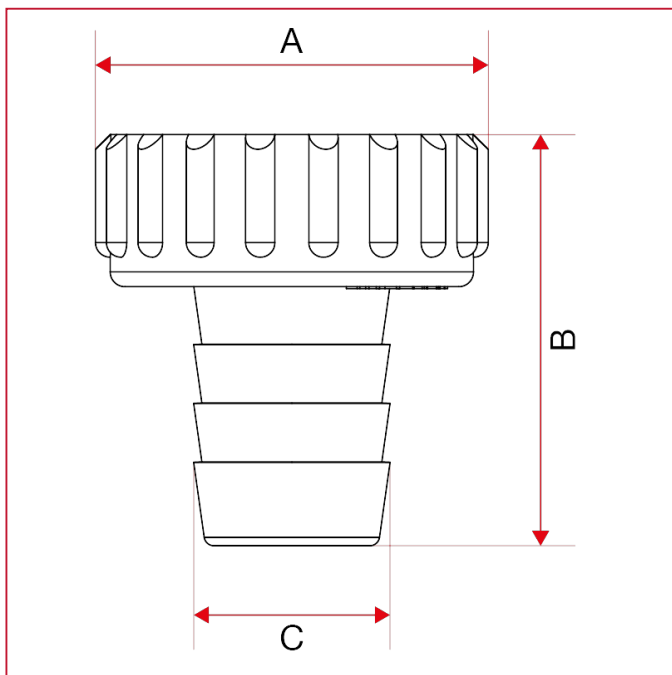
#### ESPECIFICACIONES

Racor manguera de nylon.

Temperatura mínima y máxima de trabajo: -20°C, 80°C.

Conexiones roscadas ISO 228 (equivalente a DIN EN ISO 228 y BS EN ISO 228).

#### Dimensiones totales

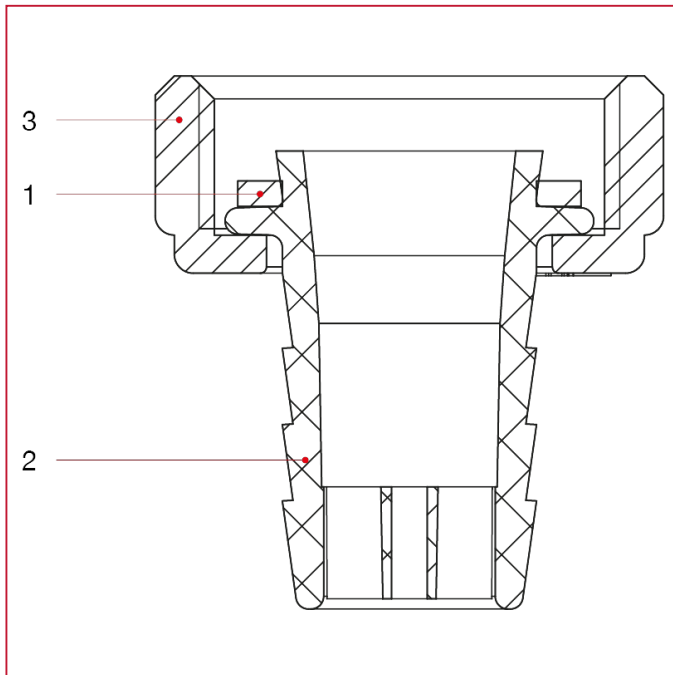


	3/4"
DN	20
A	33
B	33,5
C	14,8



# GRIFOS DE SUMINISTRO

## MATERIALES



POS.	DESCRIPCIÓN	N.	MATERIAL
1	Junta	1	NBR
2	Manguera	1	Polímero
3	Cilindro	1	Nailon