



GRIFOS DE SUMINISTRO

2820 Racor manguera orientable de nylon



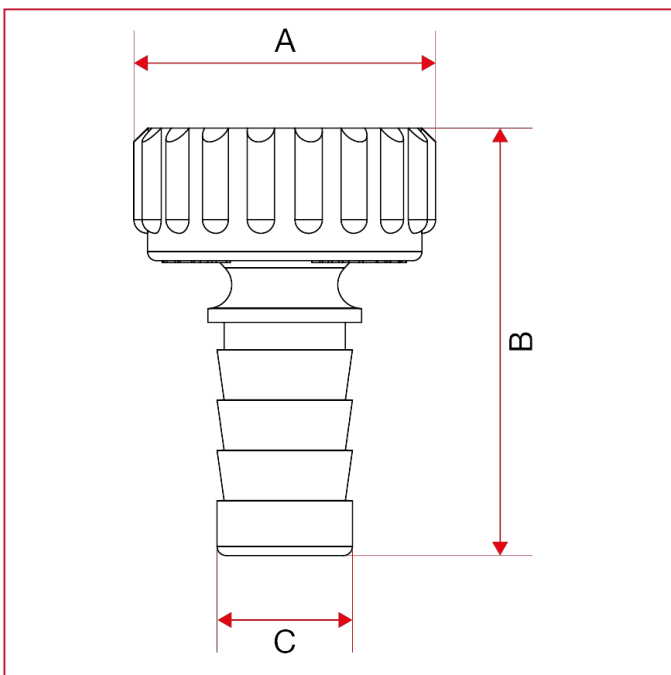
MEDIDA	CÓDIGO	EMBALAJE
3/4" (DN 20)	28200340	50/300

ESPECIFICACIONES

Temperatura mínima y máxima de trabajo: -20°C, 80°C.

Conexiones roscadas: ISO 228 (equivalente a DIN EN ISO 228 e BS EN ISO 228).

Dimensiones totales

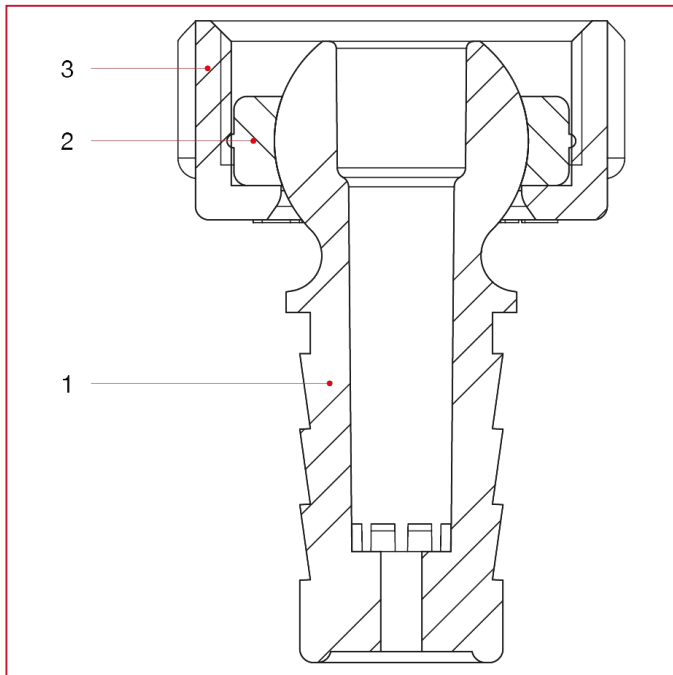


	3/4"
DN	20
A	33
B	47
C	14,8



GRIFOS DE SUMINISTRO

MATERIALES



POS.	DESCRIPCIÓN	N.	MATERIAL
1	Manguera	1	Nailon
2	Cilindro	1	Nailon
3	Junta	1	NBR