



VÁLVULAS DE ESFERA PASO TOTAL IDEAL

090 Válvula de esfera Ideal, paso total

Indicadas para el uso en instalaciones hidráulicas, de calefacción, de acondicionamiento y neumáticas.

IDEAL



MEDIDA	PRESIÓN	CÓDIGO	EMBALAJE
1/2" (DN 15)	50bar/725psi	0900012/N	12/156
3/4" (DN 20)	40bar/580psi	0900034/N	8/64
1" (DN 25)	40bar/580psi	0900100/N	8/64
1"1/2 (DN 40)	30bar/435psi	0900112/N	2/26
2" (DN 50)	25bar/362.5psi	0900200/N	2/12

CERTIFICACIONES



ESPECIFICACIONES

Conexiones roscadas hembra/hembra o macho/hembra.

Mando palanca en acero (aluminio en las medidas 2"1/2 - 3" - 4") o mando mariposa en aluminio o mando palanca plana en acero recubierta.

Cuerpo de latón niquelado.

Temperatura mínima y máxima de trabajo: -20°C, 150°C en ausencia de vapor.

Attacchi filettati ISO 228 (equivalente a DIN EN ISO 228 e BS EN ISO 228).

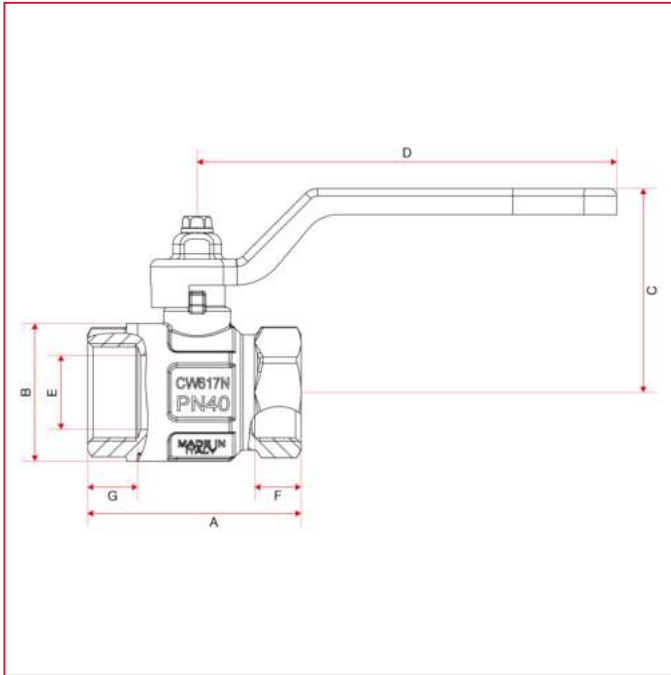
Indique "N" solo para la adquisición de la válvula con manilla negra.

Disponible con rosca americana NPT en las medidas de 1/4" a 2".



VÁLVULAS DE ESFERA PASO TOTAL IDEAL

Dimensiones totales

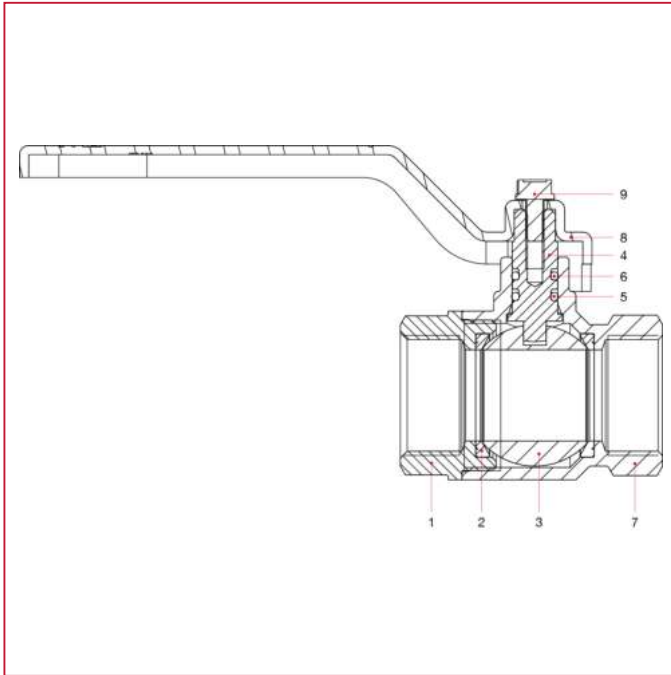


	1/2"	3/4"	1"	1"1/2	2"
DN	15	20	25	40	50
A	50,5	57,5	70	94,5	112,5
B	30,5	37	45,5	70	84
C	41	55	59	81	96
D	80	113	113	138	157,8
E	15	20	25	40	50
F	12	12,5	15	18,5	22
G	12,5	13,5	15	17,5	20,5
Kg/cm ² bar	50	40	40	30	25
LBS - psi	725	580	580	435	362,5



VÁLVULAS DE ESFERA PASO TOTAL IDEAL

MATERIALES medidas de 1/4" a 2"



POS.	DESCRIPCIÓN	N.	MATERIAL
1	Female end adapter	1	Nickel-plated brass CW617N
2	Seat	2	P.T.F.E.
3	Ball	1	Chrome-plated brass CW617N
4	Stem	1	Brass CW614N
5	O-ring	1	NBR
6	O-ring	1	Viton®
7	Body	1	Nickel-plated brass CW617N
8	Lever handle	1	Varnished steel P04
9	Screw	1	Zinc-plated steel C4C