



# FILTROS PARA VÁLVULAS DE RETENCIÓN Y DE FONDO

## 102 Filtro para válvulas EUROPA®, YORK®, BLOCK®, ROMA®



MEDIDA	CÓDIGO	EMBALAJE
3/8" (DN 10)	1020038	30/420
1/2" (DN 15)	1020012	30/330
3/4" (DN 20)	1020034	20/140
1" (DN 25)	1020100	20/100
1"1/4 (DN 32)	1020114	10/60
1"1/2 (DN 40)	1020112	10/50
2" (DN 50)	1020200	4/24
2"1/2 (DN 65)	1020212	1/18
3" (DN 80)	1020300	1/12
4" (DN 100)	1020400	1/6

### CERTIFICACIONES



### ESPECIFICACIONES

Grado de filtración: de 3/8" a 2": 1200µm; de 2"1/2 a 4": 2000µm.

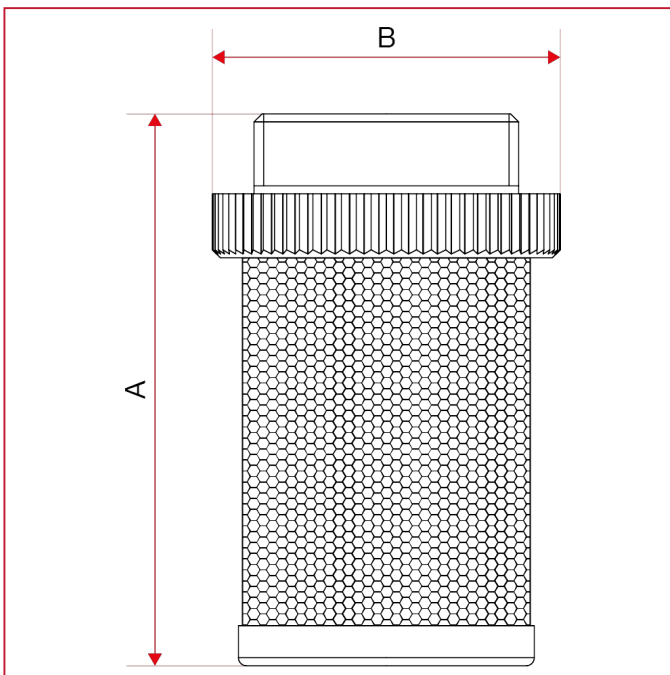
Red de acero inoxidable.

Parte roscada de polímero.

Conexiones roscadas: ISO 228 (equivalente a DIN EN ISO 228 e BS EN ISO 228).

Disponible con rosca americana NPT en las medidas 2"1/2, 3" e 4".

### Dimensiones totales

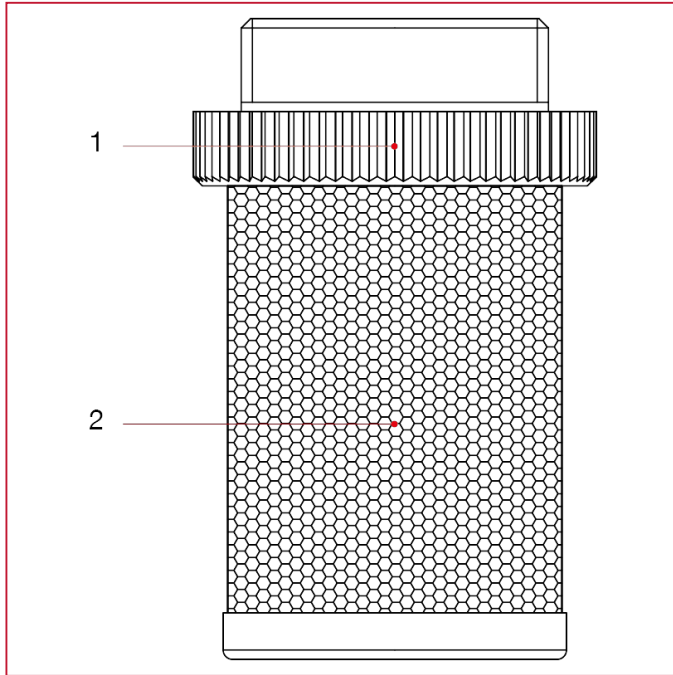


	3/8"	1/2"	3/4"	1"	1"1/4	1"1/2	2"	2"1/2	3"	4"
A	42	47	58	70	76	83	99,5	123	138	152,5
B	25,7	30	35,9	43,9	50,9	56,9	68,9	86	102	129



# FILTROS PARA VÁLVULAS DE RETENCIÓN Y DE FONDO

## MATERIALES



POS.	DESCRIPCIÓN	N.	MATERIAL
1	Manguito	1	Polímero
2	Red	1	Acero inoxidable AISI 304