



GRIFO CONEXIÓN LAVADORA

220 Grifo conexión lavadora



MEDIDA	PRESIÓN	CÓDIGO	EMBALAJE
1/2" (DN 15)	8bar/116psi	2200012U	12/36

CERTIFICACIONES



ESPECIFICACIONES

Medida disponible: 1/2"x3/4".

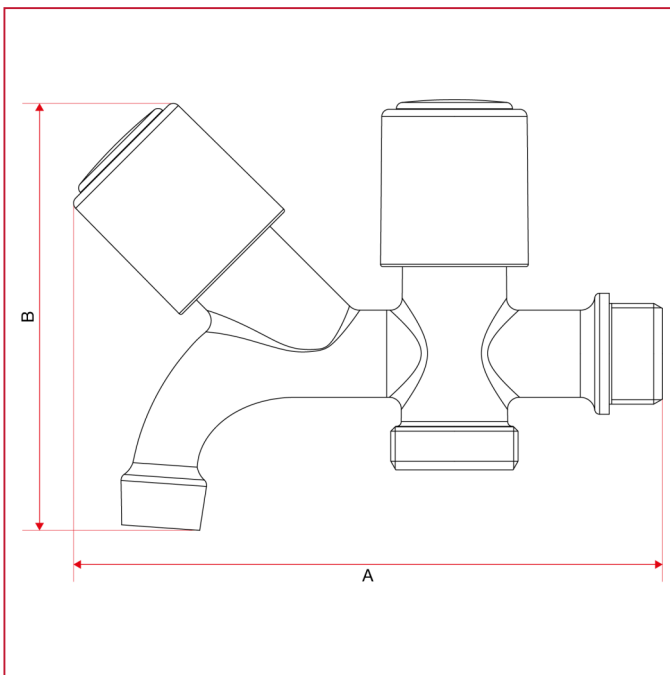
Conexión roscada macho para lavadora.

Cuerpo de latón cromado.

Temperatura mínima y máxima de trabajo: 0°C, 80°C.

Conexiones roscadas ISO 228 (equivalentes a DIN EN ISO 228 y BS EN ISO 228).

Dimensiones totales

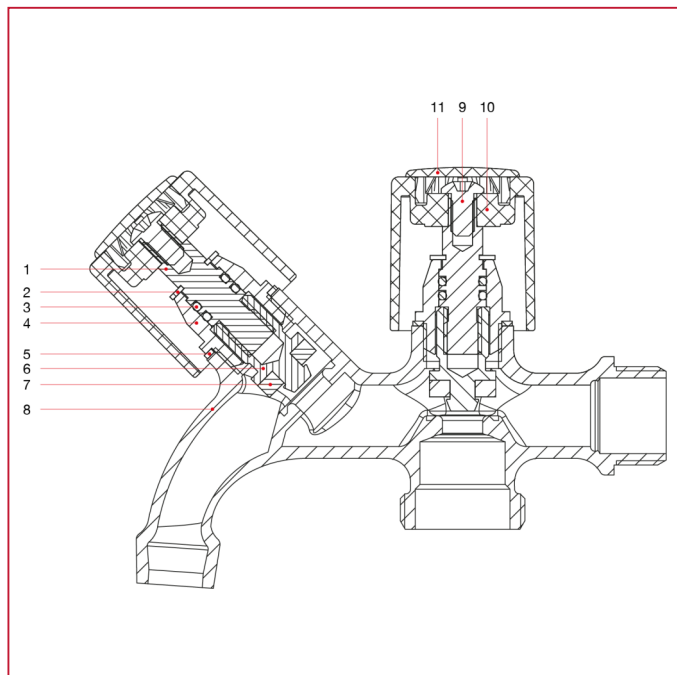


	1/2"
DN	15
A	121,7
B	88
Kg/cm2 bar	8
LBS - psi	116



GRIFO CONEXIÓN LAVADORA

MATERIALES



POS.	DESCRIPCIÓN	N.	MATERIAL
1	Perno	2	Latón CW614N
2	Junta	2	Acero inoxidable AISI 302
3	Junta tórica	4	NBR
4	Tapón	2	Latón CW614N
5	Junta	2	Aluminio
6	Tornillo	2	Latón CW614N
7	Junta	2	NBR
8	Cuerpo	1	Latón cromado CB753S
9	Tornillo	2	Acero galvanizado C4C
10	Tirador	2	ABS cromado
11	Placa	2	ABS pintado