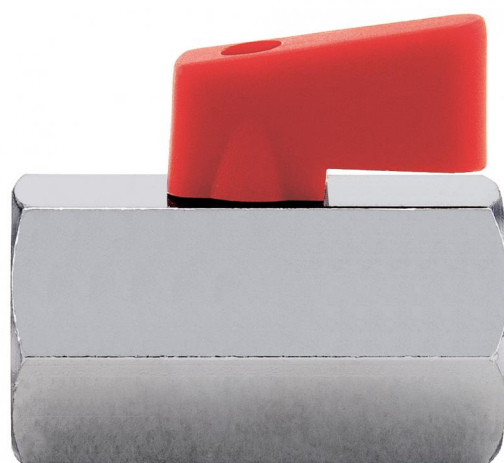




CATÁLOGO TÉCNICO

# VÁLVULAS MINI

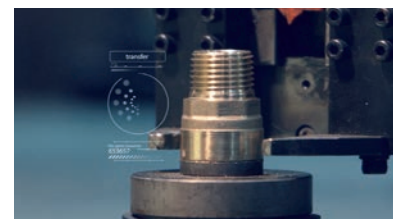
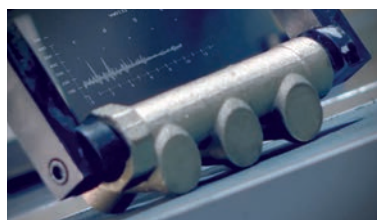
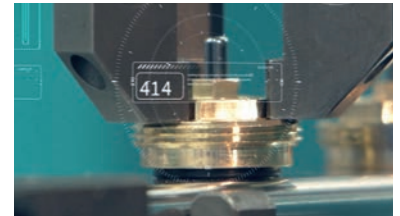


## > LA EMPRESA

ITAP SpA, constituida en Lumezzane (Brescia) en 1972, es actualmente una de las empresas líderes del sector de la producción de válvulas, empalmes y colectores de distribución para sistemas sanitarios y de calefacción.

Gracias a un proceso productivo completamente automatizado, con 87 máquinas transfer y 70 líneas de ensamblaje, está en condiciones de producir 400.000 unidades por día.

La innata vocación por la innovación y por el respeto de las normativas técnicas está sostenida por una organización empresarial certificada ISO 9001. La orientación a la calidad siempre se ha considerado un factor decisivo para el logro de importantes resultados comerciales: ITAP cuenta con aprobaciones de producto emitidas por organismos certificadores de todo el mundo.



> Los productos ITAP han obtenido aprobaciones de más de 30 organismos certificadores de todo el mundo.





# VÁLVULAS MINI

## 125 Válvula de esfera Mini

MINI



MEDIDA	PRESIÓN	CÓDIGO	EMBALAJE
1/8" (DN 6)	10bar/145psi	1250018/N	20/240
1/4" (DN 8)	10bar/145psi	1250014/N	20/240
3/8" (DN 10)	10bar/145psi	1250038/N	20/280
1/2" (DN 15)	10bar/145psi	1250012/N	20/200
3/4" (DN 20)	10bar/145psi	1250034/N	15/135

### CERTIFICACIONES



### ESPECIFICACIONES

Conexiones roscadas hembra/hembra.

Cuerpo de latón cromado.

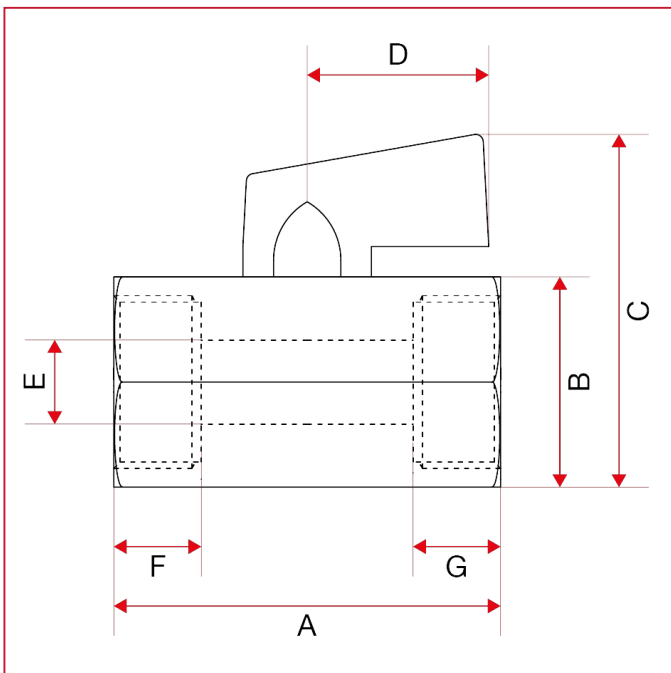
Mando palanca en polímero

Temperatura mínima y máxima de trabajo: 0°C, 90°C.

Conexiones roscadas: ISO 228 (equivalente a DIN EN ISO 228 e BS EN ISO 228).

Indique "N" solo para la adquisición de la manilla negra.

### Dimensiones totales

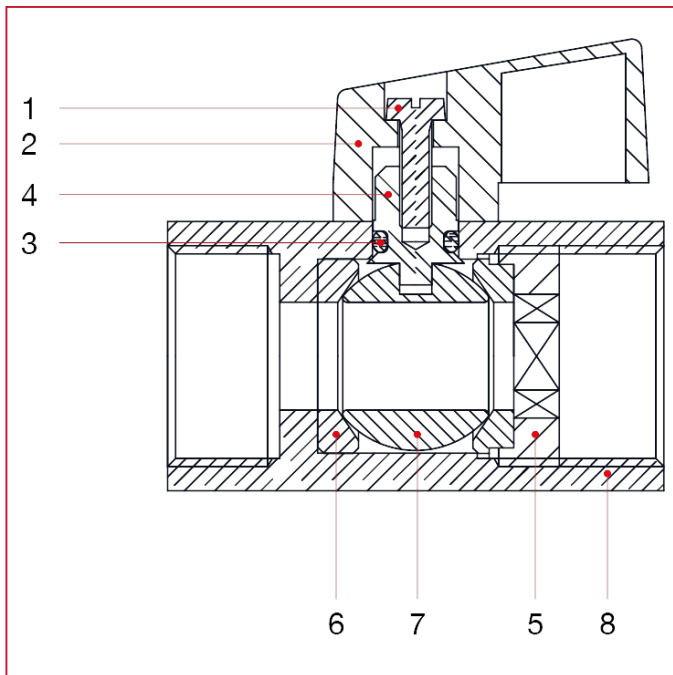




# VÁLVULAS MINI

	1/8"	1/4"	3/8"	1/2"	3/4"
DN	6	8	10	15	20
A	40	40	40	46	54
B	21	21	21	25	30
C	38	38	38	42	46,9
D	21,5	21,5	21,5	21,5	22
E	7	8,2	8	10	13,5
F	10	10	10	10,5	14,5
G	11	10	10	10,5	12
Kg/cm2 bar	10	10	10	10	10
LBS - psi	145	145	145	145	145

## MATERIALES



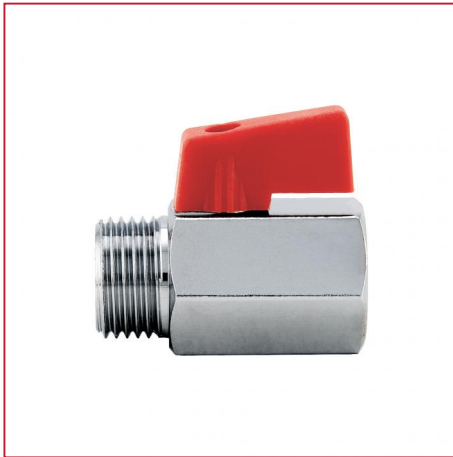
POS.	DESCRIPCIÓN	N.	MATERIAL
1	Tornillo	1	Acero galvanizado Fe
2	Mando palanca	1	Polímero
3	Junta	1	NBR
4	Varilla	1	Latón CW617N
5	Manguito	1	Latón CW617N
6	Alojamiento	2	P.T.F.E.
7	Esfera	1	Latón cromado CW617N
8	Cuerpo	1	Latón cromado CW617N



# VÁLVULAS MINI

## 126 Válvula de esfera Mini

MINI



MEDIDA	PRESIÓN	CÓDIGO	EMBALAJE
1/8" (DN 6)	10bar/145psi	1260018/N	20/280
1/4" (DN 8)	10bar/145psi	1260014/N	20/280
3/8" (DN 10)	10bar/145psi	1260038/N	20/280
1/2" (DN 15)	10bar/145psi	1260012/N	20/220
3/4" (DN 20)	10bar/145psi	1260034/N	15/135

### CERTIFICACIONES



### ESPECIFICACIONES

Conexiones roscadas macho/hembra.

Cuerpo de latón cromado.

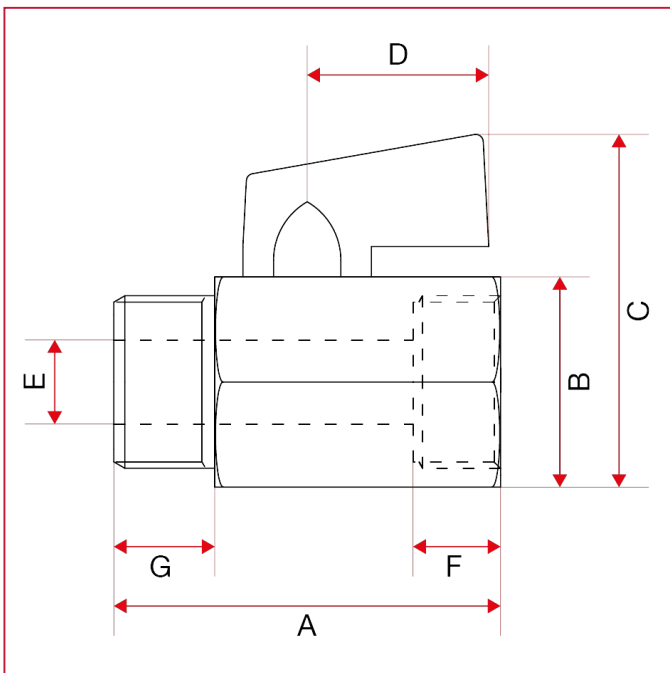
Mando palanca en polímero

Temperatura mínima y máxima de trabajo: 0°C, 90°C.

Conexiones roscadas: ISO 228 (equivalente a DIN EN ISO 228 e BS EN ISO 228).

Indique "N" solo para la adquisición de la manilla negra.

### Dimensiones totales

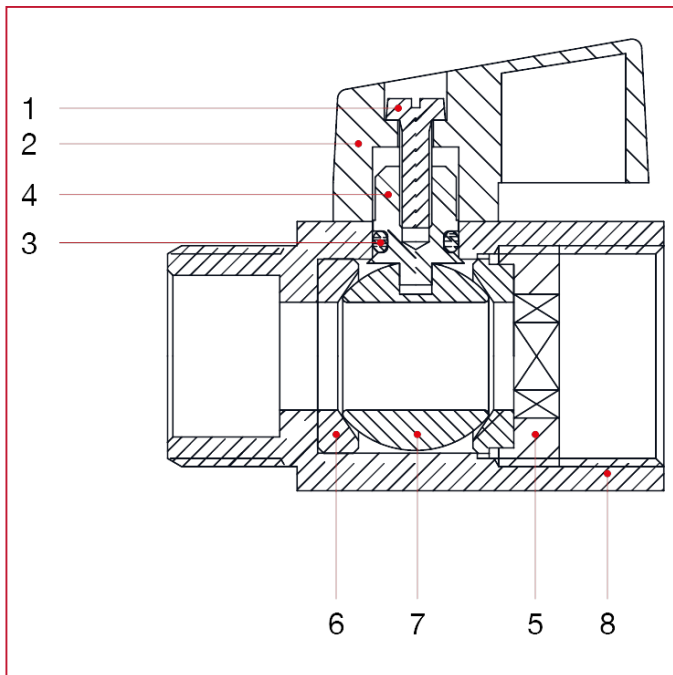




# VÁLVULAS MINI

	1/8"	1/4"	3/8"	1/2"	3/4"
DN	6	8	10	15	20
A	39	39	40	45	54
B	20	20	20	24	30
C	36,9	37,2	36,9	41,4	46,9
D	22	22	22	22	22
E	5	8	8	10	13,5
F	10	10,2	9,9	11,6	12
G	9	9,2	10,2	12,2	14,5
Kg/cm2 bar	10	10	10	10	10
LBS - psi	145	145	145	145	145

## MATERIALES



POS.	DESCRIPCIÓN	N.	MATERIAL
1	Tornillo	1	Acero galvanizado Fe
2	Mando palanca	1	Polímero
3	Junta	1	NBR
4	Varilla	1	Latón CW617N
5	Manguito	1	Latón CW617N
6	Alojamiento	2	P.T.F.E.
7	Esfera	1	Latón cromado CW617N
8	Cuerpo	1	Latón cromado CW617N



**ITAP S.p.A.**  
Via Ruca 19  
25065 Lumezzane  
Brescia (ITALY)  
Tel 030 8927011  
Fax 030 8921990  
[www.itap.it](http://www.itap.it) - [info@itap.it](mailto:info@itap.it)

Nos reservamos el derecho a aportar mejoras y modificaciones a los productos descritos y a los datos técnicos en cualquier momento y sin previo aviso.

rev. 20220901