

PILOT

La solución más compacta, eficiente y rentable para la protección completa de bombas



nastec.eu

NASTEC[®]
> we move it faster >

PILOT es un dispositivo electrónico para el control de motores (bombas) monofásicas y trifásicas, que provee protección contra:

■ **Sobrecorriente, falta de fase, arranques reiterados:**

El display LCD retroiluminado muestra la corriente de funcionamiento y PILOT detiene la bomba en caso de exceder el valor máximo seteado por el usuario. El número máximo de arranques también puede ser seteado por el usuario, deteniendo PILOT la bomba en caso de exceder este valor.

■ **Funcionamiento en Seco:**

PILOT provee la lectura del valor del factor de potencia (P.F. o $\cos \phi$) y permite al usuario setear un valor mínimo de operación. PILOT detendrá la bomba por debajo de este valor para protegerla contra funcionamiento en seco.

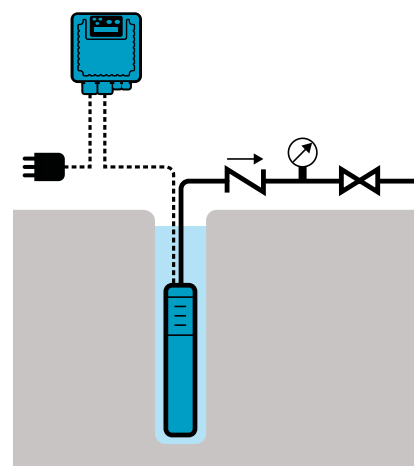
PILOT hará hasta 5 intentos de arranque automático, seguido de una alarma en base a los intervalos de tiempo seteados por el usuario.

PILOT almacena en su memoria interna la cantidad de arranques y horas de funcionamiento. El historial de alarmas también se almacena para simplificar la asistencia técnica y servicio.

El chasis está construido íntegramente en aluminio, siendo el PILOT extremadamente robusto y fácilmente enfriado.

El grado de protección IP55 hace posible que pueda ser instalado en ambientes húmedos y polvorientos.

PILOT, combinado con variadores de velocidad VASCO, puede operar bombas en D.O.L. otorgando protección completa.

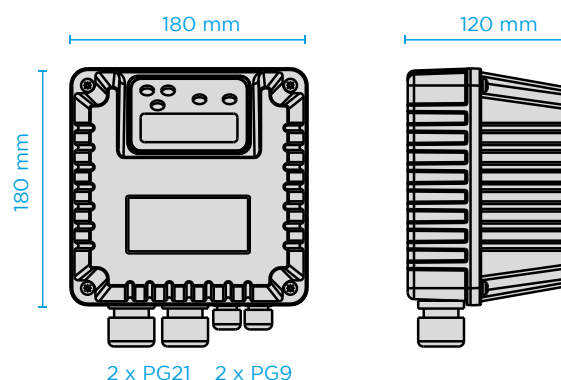


Especificaciones técnicas

Modelo	Voltaje $\pm 10\%$ VAC	Corriente Maxima A	Peso Kg
PILOT 112 - 115V	1 x 115	12	2
PILOT 112 - 115V	1 x 115	18	2
PILOT 112 - 230V	1 x 230	12	2
PILOT 118 - 230V	1 x 230	18	2
PILOT 312 - 230V	3 x 230	12	2,2
PILOT 325 - 230V	3 x 230	25	2,4
PILOT 330 - 230V	3 x 230	30	2,4
PILOT 312 - 400	3 x 400	12	2,2
PILOT 325 - 400	3 x 400	25	2,4
PILOT 330 - 400	3 x 400	30	2,4
PILOT 312 - 460	3 x 460	12	2,2
PILOT 325 - 460	3 x 460	25	2,4
PILOT 330 - 460	3 x 460	30	2,4

Características generales

- Frecuencia de alimentación: 50-60 Hz (+/- 2%)
- Temperatura ambiente max.: 40°C (104 °F)
- Altitud max.: 2000 m
- Grado de protección: IP55
- Señal de alarma a través del relé N.A. o N.C.
- 2 entradas digitales, configurable N.A. o N.C. para iniciar / detener la bomba.

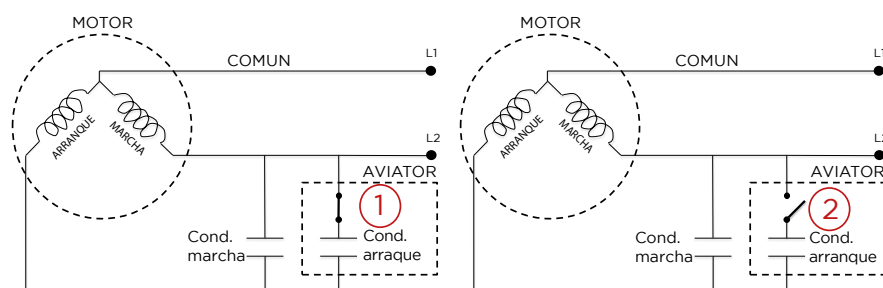
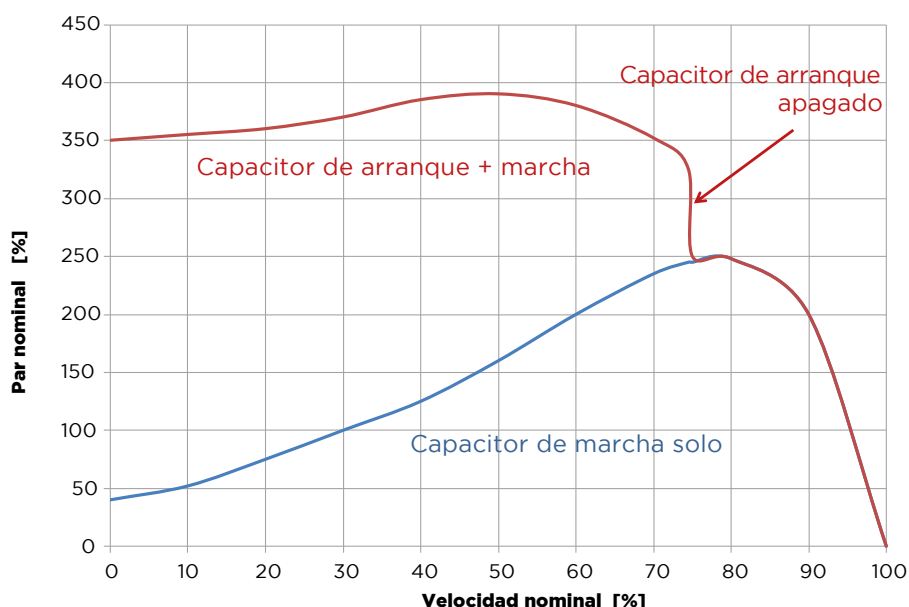
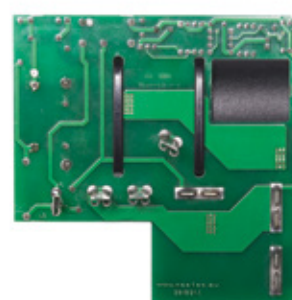


*capacitor no incluido en modelos monofásicos. (Disponible por pedido)

AVIATOR

Los motores monofásicos pueden tener dificultades para su arranque, especialmente cuando hay grandes caídas de tensión. La placa electrónica AVIATOR aumenta el torque de arranque del motor de una manera simple y económica para garantizar el arranque del motor en cualquier tipo de situación. AVIATOR, disponible como accesorio para el PILOT 118, esta equipado con contactos específicos que permiten montarlo directamente a la placa de potencia del PILOT 118.

El capacitor de arranque provisto en la placa AVIATOR esta conectada en paralelo al capacitor de marcha pero solo en la fase de arranque. Cuando el motor esta en funcionamiento, la placa AVIATOR desconecta el capacitor de arranque automáticamente.



En arranques tradicionales el relé de arranque se acciona por la tensión que atraviesa el bobinado de arranque que desconecta el capacitor de arranque una vez que el motor ha partido. Las limitaciones de este tipo de sistemas es que se necesitan varios modelos de relés dependiendo del motor utilizado, frecuencia, tensión máxima del bobinado de arranque y la tensión de conexión y desconexión del capacitor de arranque. Se necesitan así una gran cantidad de relés específicos según tensiones y fabricantes de cada motor. Con la solución de Nastec, el circuito de control de PILOT constantemente analiza los parámetros eléctricos del motor y desconecta el capacitor de arranque solo cuando es necesario. Esto significa que la placa AVIATOR en conjunto con PILOT 118 pueden operar cualquier motor monofásico de cualquier fabricante reconocido, siendo solo necesario seleccionar el valor correcto del capacitor de arranque para el motor a utilizar.

Modelo	Potencia motor kW	Capacitor arranque uF
AVIATOR 1	0,37 - 0,55	53 - 64
AVIATOR 2	0,75 - 1,1	108 - 130
AVIATOR 3	1,5 - 2,2	189 - 227

Nastec srl

Via della Tecnica 8
36048 Barbarano Mossano
Vicenza - Italy

tel +39 0444 886289
fax+39 0444 776099
info@nastec.eu

nastec.eu

