

Regulador electrónico de presión

Uso doméstico



CAMPO DE PRESTACIONES

- Caudal máximo: **200 l/min** (12 m³/h)
- Presión de trabajo: **8 bar**
- **Regulación de fábrica:**
 - presión de arranque: **2 bar, regulable para valores comprendidos entre 1 y 5 bar;**
 - corriente máxima: **13 A, regulable para valores comprendidos entre 4 y 16 A.**

LÍMITES DE USO

- Temperatura máxima del fluido hasta a **+5 °C**
- Temperatura ambiente hasta **+40 °C**
- Presión de explosión **24 bar**
- Protección: **IP 65**

USOS E INSTALACIONES

PRESFLO MULTI se diferencia del tradicional presoflustrato por algunas características innovadoras:

- **tanque de expansión de aire integrado;**
- **selección de la presión de arranque de la bomba y de la corriente máxima.**

PRESIÓN DE ARRANQUE Y CORRIENTE MÁXIMA

PRESFLO MULTI permite de seleccionar la presión de arranque (reencendido) de la bomba entre los valores de **1 a 5 bar** la corriente máxima entre valores comprendidos de **4 a 16 A**. La regulación se realiza por medio de dos reguladores colocados debajo de la tapa de la placa.

Con un solo modelo es posible cubrir las distintas exigencias de las instalaciones.

ACUMULADOR DE AGUA CON TANQUE PRESURIZADO

PRESFLO MULTI contiene un tanque presurizado de capacidad de **2 litros**. Su volumen de acumulación importante y la capacidad de absorber sobrepresiones, típicas de los vasos presurizados, permiten su uso también para instalaciones donde los demás presoflustratos podrían resultar no aptos. Para garantizar óptimas prestaciones de protección y de acumulo, la presión del tanque, **precargado a 2 bar**, puede ser fácilmente modificada en función de la presión de arranque seleccionada.

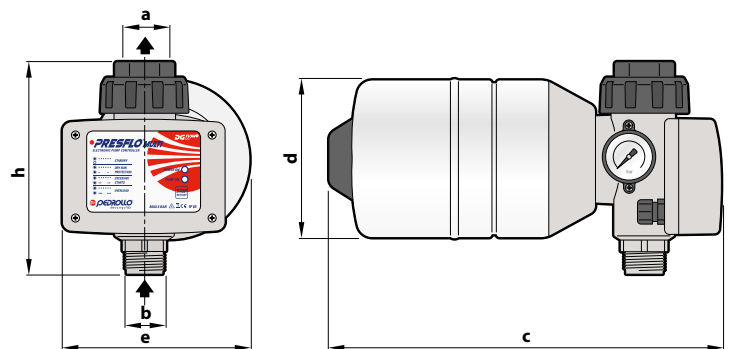
DATOS DE PRESTACIONES

MODELO	POTENCIA (P ₂)		Volt	Hz	Corriente máxima
	kW	HP			
PRESFLO MULTI	1.5	2	230	50/60	16 A

EJECUCIÓN Y NORMAS DE SEGURIDAD

- Placa electrónica resinada para una protección absoluta contra la humedad, fácilmente sustituible, colocada en la custodia con protección IP 65.
- La placa electrónica en el interior del PRESFLO MULTI ha superado los más severos test EMC de compatibilidad electromagnética.
- PRESFLO MULTI completo con manómetro.

DIMENSIONES Y PESOS



MODELO	BOCAS		DIMENSIONES mm				kg
	a	b	c	d	e	h	
PRESFLO MULTI	1"	1"	299	127	149	168	2.0

ACCESORIOS

- **GSR** Conector especial e 3 piezas con sello o-ring (1" M)

