



SISTEMA DE GESTIÓN DE COMBUSTIBLE



DISPENSADORES



KITS



BOMBAS



MEDIDORES



PISTOLAS

# K33 ATEX



## CARACTERÍSTICAS

- PRESIÓN DE ROTURA DE 28 BAR
- PANTALLA DE 3 DÍGITOS
- FÁCIL DE CALIBRAR
- 4 DIRECCIONES DE CAUDAL

PIUSI K33 ATEX es un medidor mecánico de piñones ovalados diseñado para medir con precisión la cantidad de líquido dispensado, de conformidad con los requisitos de la norma ATEX/IECEX relacionados con el uso en atmósferas potencialmente explosivas. Fiable y fácil de instalar, puede calibrarse sobre el terreno y equiparse sencillamente con tubos rígidos o flexibles o puede ponerse directamente sobre las bombas y los tanques.

### RENDIMIENTO

**20-120**

L/MIN  
CAUDAL

**3,5 BAR**  
FUNCIONAMIENTO  
MÁX.

PRESIÓN

**± 1%**

PRECISIÓN

**0,3%**

REPETIBILIDAD



K33 - ATEX



NUESTROS PRODUCTOS RESPATAN LAS SIGUIENTES MARCAS ATEX

II	2	G	c	IIB	T6
GRUPO	CATEGORÍA	TIPO DE ATMÓSFERA EXPLOSIVA	MÉTODO DE PROTECCIÓN	CLASE DE GAS	CLASE DE TEMPERATURA

### PACKAGING

CÓDIGO	PESO		PACKAGING			N. BOX / EUROPALET	
	KG	LBS	MM	PULGADAS	UDS./CAJA	✈	🚚
FO057000A	2,02	4,44	180X180X170	-	1	192	240
FO057001A	2,02	4,44	180X180X170	-	1	192	240
FO057002A	2,02	4,44	180X180X170	-	1	192	240
FO057003A	2,02	4,44	180X180X170	-	1	192	240



FILTRACIÓN



MONITOREO DE DEPOSITO



ENROLLADORES DE MANGUERA



ACCESORIOS



MATERIAL PROMOCIONAL



AIRE



ANTICONG.



AdBlue®



BIODIÉSEL



DIÉSEL



ALIMENTOS



GASOLINA



GRASA



QUEROSENO



ACEITE

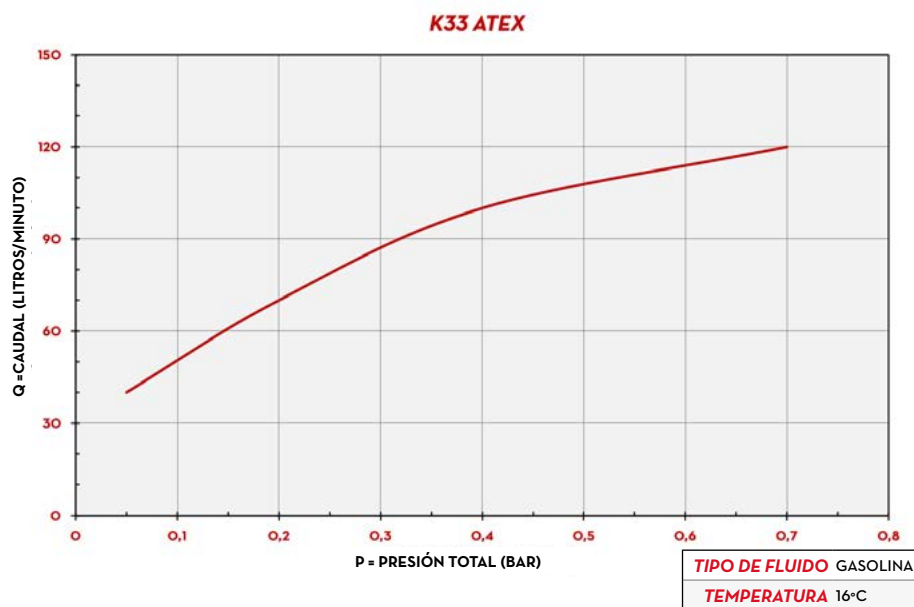


AGUA

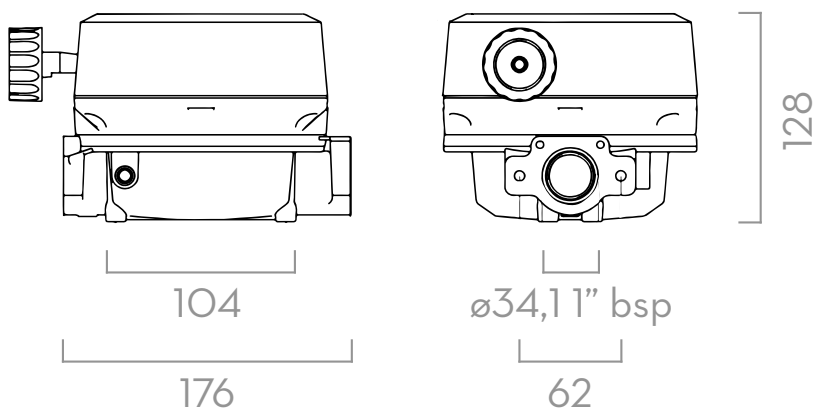


LIMPIAPARAB.

## GRÁFICO



## DIMENSIONES



Las dimensiones se expresan en milímetros

## CONTENIDO DE LA CAJA

- MEDIDOR ATEX K33
- MANUAL DE INSTRUCCIONES

## DETALLES



SISTEMA DE DISCO NUTANTE



4 DIRECCIONES DE CAUDAL



HOMOLOGACIÓN ATEX



CONEXIÓN DE SEGURIDAD

## MATERIALES

- CUERPO: ALUMINIO
- CÁMARA DE DISCO NUTANTE TECNOPOLÍMERO

## FICHA TÉCNICA

CÓDIGO	DESCRIPCIÓN	TIPO DE FLUIDO	DIRECCIÓN DE CAUDAL	CAUDAL		PRESIÓN		ENTRADA/SALIDA
				L/MIN	GPM	BAR	PSI	
FO057000A	K33 - ATEX VER. A	D G K	←	20 - 120	5 - 32	3,5	50	1" BSP
FO057001A	K33 - ATEX VER. B	D G K	↑	20 - 120	5 - 32	3,5	50	1" BSP
FO057002A	K33 - ATEX VER. C	D G K	↓	20 - 120	5 - 32	3,5	50	1" BSP
FO057003A	K33 - ATEX VER. D	D G K	→	20 - 120	5 - 32	3,5	50	1" BSP

LÍQUIDOS PERMITIDOS: DIÉSEL, QUEROSENO, GASOLINA, MEZCLA DE GASOLINA-ALCOHOL AL 20% MÁX., AVGAS 100/100LL (SOLO BOMBA), JET A/A1 (SOLO BOMBA) - ASPEN 2/4. DISPONIBLE VERSIÓN CON CERTIFICACIÓN UL

# K33 ATEX