



SISTEMA DE GESTIÓN DE COMBUSTIBLE



DISPENSADORES



KITS



BOMBAS



MEDIDORES



PISTOLAS

PIUSIBOX

CARACTERÍSTICAS

- BOMBA AUTOCEBANTE
- FILTRO INTEGRADO (VERSIÓN PRO)
- FÁCIL DE GUARDAR
- IP55

PIUSIBOX es un dispensador de combustible portátil que incluye una bomba de transferencia de cebado automático, filtro, válvula de retención y pistola manual. Es idóneo para operaciones rápidas y seguras de repostaje en todas aquellas situaciones en las que se precise una solución de repostaje sencilla y portátil.

RENDIMIENTO

HASTA

45 L/MIN

CAUDAL

12/24V

TENSIÓN
ALIMENTACIÓN

30 MIN

CICLO DE SERVICIO



PIUSIBOX



PACKAGING

CÓDIGO	PESO		PACKAGING			N. BOX / EUROPALLET	
	KG	LBS	MM	PULGADAS	UDS./CAJA	✕	
FOO23100B	9,5	20,9	400X300X420	-	1	24	32
FOO23101B	12	26,5	400X300X420	-	1	24	32
FOO23200B	9,5	20,9	400X300X420	-	1	24	32
FOO23201B	12	26,5	400X300X420	-	1	24	32



FILTRACIÓN



MONITOREO DE DEPOSITO



ENROLLADORES DE MANGUERA



ACCESORIOS



MATERIAL PROMOCIONAL



AIRE



ANTICONG.



AdBlue®



BIODIÉSEL



DIÉSEL



ALIMENTOS



GASOLINA



GRASA



QUEROSENO



ACEITE

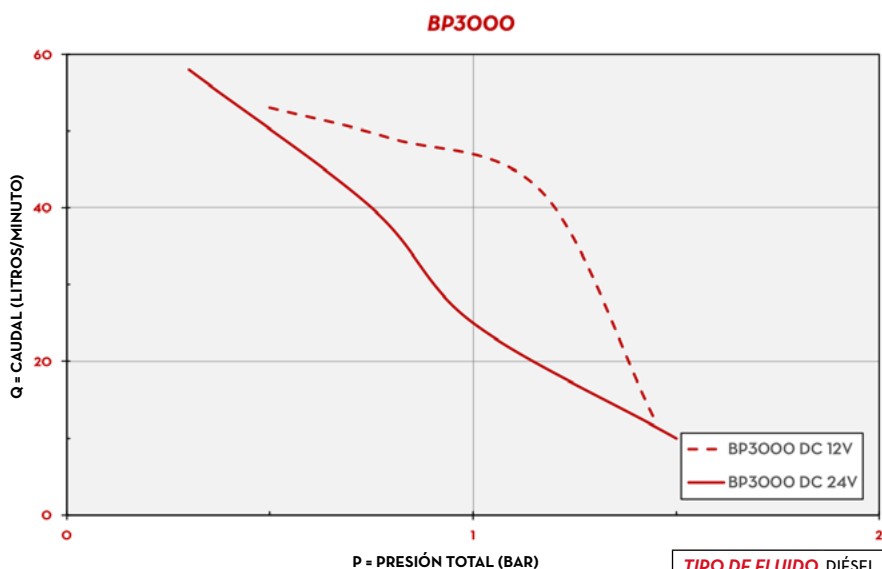


AGUA

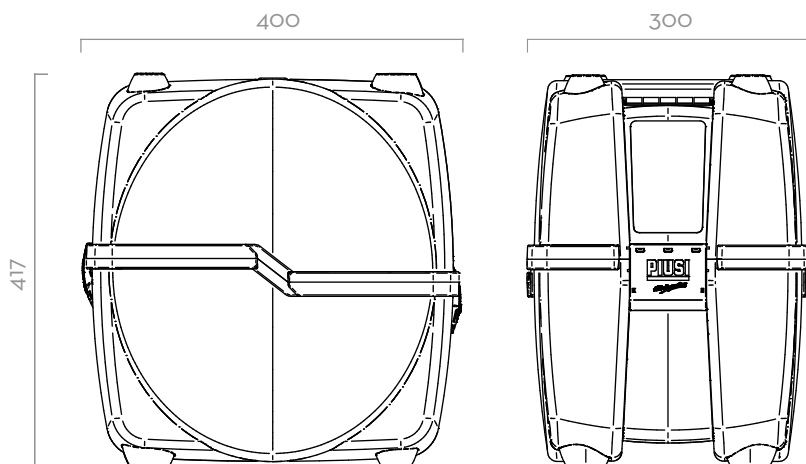


LIMPIAPARAB.

GRÁFICO



DIMENSIONES



Las dimensiones se expresan en milímetros

CONTENIDO DE LA CAJA

- DISPENSADOR PIUSIBOX
- MANGUERA DE SUCCIÓN Y SUMINISTRO
- FILTRO DE ACEITE Y COMBUSTIBLE (VERSIÓN PRO)
- VÁLVULA DE RETENCIÓN
- MANUAL DE INSTRUCCIONES

DETALLES



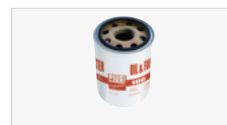
VÁLVULA DE RETENCIÓN



ASA ERGONÓMICA



AA CONEXIÓN GIRATORIA



CARTUCHO (PÁG. 90)

MATERIALES

- CUERPO: HIERRO FUNDIDO
- ROTOR: ACERO SINTERIZADO
- PALETAS: RESINA ACETÁLICA
- JUNTA: NBR
- EJE: ACERO

FICHA TÉCNICA

CÓDIGO	DESCRIPCIÓN	TIPO DE FLUIDO	CAUDAL		TENSIÓN			BOMBA	CICLO DE SERVICIO	FILTRO	CARTUCHO	PISTOLA	SUMINISTRO: MANGUERA DE 5/8"	SUCCIÓN: MANGUERA DE 3/4"	FOOT VALVE
			L/MIN	GPM	V. CA / HZ V. CC	POTENCIA / VATIOS	AMP. MAX.								
FOO23100B	PIUSIBOX 12V BASIC	D	45	11,9	12	400	33	BP 3000	30	NO	NO	MAN.	4M	2M	SÍ
FOO23101B	PIUSIBOX 12V PRO	D	43	11,7	12	620	26	BP 3000	30	SÍ	10μ	MAN.	4M	2M	SÍ
FOO23200B	PIUSIBOX 24V BASIC	D	45	11,9	24	400	33	BP 3000	30	NO	NO	MAN.	4M	2M	SÍ
FOO23201B	PIUSIBOX 24V PRO	D	43	11,7	24	620	26	BP 3000	30	SÍ	10μ	MAN.	4M	2M	SÍ