



SISTEMA DE GESTIÓN DE COMBUSTIBLE



DISPENSADORES



KITS



BOMBAS



MEDIDORES



PISTOLAS

SELF SERVICE MC

CARACTERÍSTICAS

- GESTIÓN MULTIUSUARIO
- FILTRO WATER CAPTOR
- EQUIPO TODO EN UNO
- DISEÑO COMPACTO
- COMPATIBLE CON EL SOFTWARE SSM 2018
- IP55

PIUSI SELF SERVICE MC es un completo dispositivo que se adapta a todas las necesidades de repostaje de combustible diésel. Con una robusta estructura, este dispensador está equipado con una bomba de paletas de alta capacidad, una válvula de derivación integrada, una pistola automática, un filtro water captor y un panel electrónico capaz de gestionar hasta 80 usuarios y 255 transacciones.

RENDIMIENTO

HASTA 90 L/MIN	FUNCIONAMIENTO CA CONTINUO
CAUDAL	ALIMENTACIÓN
± 0,5%	HASTA 80
PRECISIÓN	USARIOS



MEDIDOR ELECTRÓNICO INTEGRADO



SELF SERVICE MC

PACKAGING

CÓDIGO	PESO		PACKAGING			N. BOX / EUROPALET	
	KG	LBS	MM	PULGADAS	UDS./CAJA	✕	

VERSIONES DE COLUMNA

FO073801D	67	148	1478X488X400	-	1	6*	4
FO074101D	75	165	1478X488X400	-	1	6*	4
FO073806A	75	148	1478X488X400	-	1	6*	4

VERSIONES PARA TANQUE

FO0738BOD	57	126	1080X488X400	-	1	6*	4
FO0741BOD	65	143	1080X488X400	-	1	6*	4



FILTRACIÓN



MONITOREO DE DEPOSITO



ENROLLADORES DE MANGUERA



ACCESORIOS



MATERIAL PROMOCIONAL



AIRE



ANTICONG.



AdBlue®



BIODIÉSEL



DIÉSEL



ALIMENTOS



GASOLINA



GRASA



QUEROSENO



ACEITE

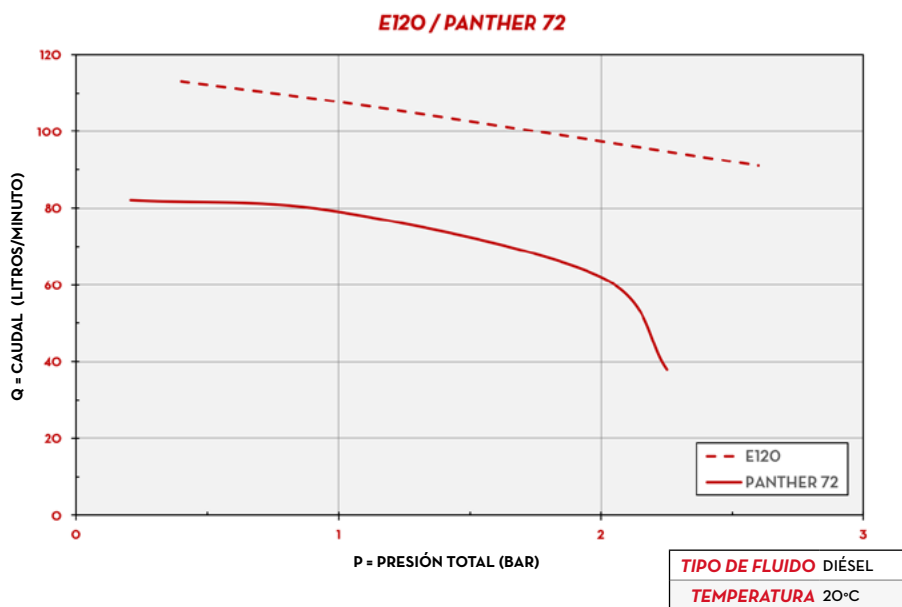


AGUA

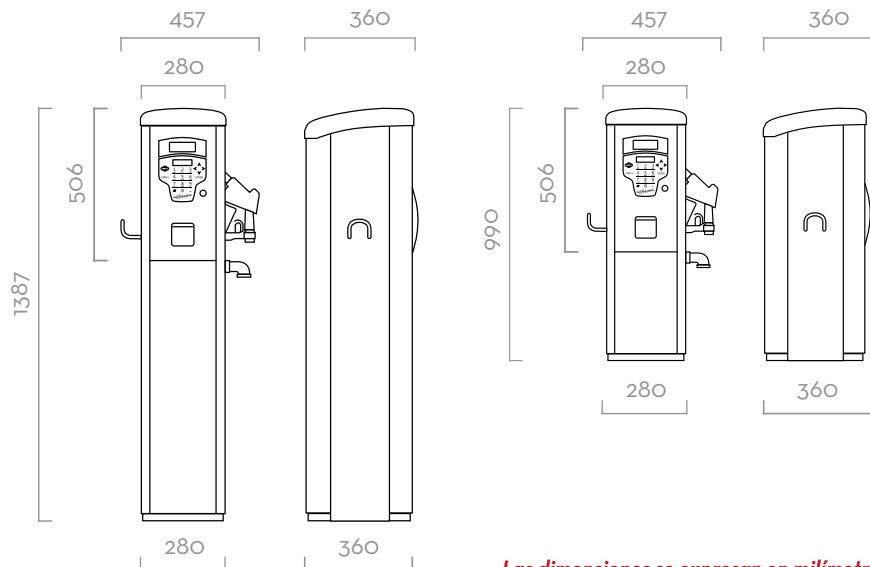


LIMPIAPARAB.

GRÁFICO



DIMENSIONES



CONTENIDO DE LA CAJA

- DISPENSADOR SELF SERVICE MC
- MANGUERA DE SUMINISTRO
- PISTOLA AUTOMÁTICA
- MANUAL DE INSTRUCCIONES

DETALLES



COMPONENTES

- **BOMBAS:**
PANTHER 72 / E120 PÁG. 102/106
- **MEDIDOR:**
K600/3 PÁG. 134
- **PISTOLA:**
PISTOLA AUTOMÁTICA PÁG. 158
- **FILTRO:**
WATER CAPTOR PÁG. 170

FICHA TÉCNICA

CÓDIGO	DESCRIPCIÓN	TIPO DE FLUIDO	CAUDAL		TENSIÓN			BOMBA	MEDI-DOR	PISTOLA	FILTRO		ENTRADA	MANGUE-RA	PC
			L/MIN	GPM	V. CA / HZ V. CC	POTENCIA/ VATIOS	AMP. MÁX.				TIPO	TIPO			

VERSIONES DE COLUMNA

FOO73801D	SELF SERVICE 70 MC F	D	70	18	230/50	900	4,2	PANTH 72	K600	A80	SÍ	30µ	1" 1/2	4	SÍ
FOO74101D	SELF SERVICE 100 MC F	D	90	24	230/50	1150	5,7	E 120	K600	A120	SÍ	30µ	1" 1/2	4	SÍ
FOO73806A	SELF SERVICE 70 MC F PRINTER*	D	70	18	230/50	900	4,2	PANTH 72	K600	A80	SÍ	30µ	1" 1/2	4	SÍ

VERSIONES PARA TANQUE

FOO738BOD	SELF SERVICE 70 MC TANK	D	70	18	230/50	900	3,3	PANTH 72	K600	A80	NO	-	1" 1/2	4	SÍ
FOO741BOD	SELF SERVICE 100 MC TANK	D	90	24	230/50	1150	5,7	E 120	K600	A120	NO	-	1" 1/2	4	SÍ

* CON MANGUERA DE 7 M. SE PUEDE PEDIR CON DIFERENTE TENSIÓN Y 60 HZ DE FRECUENCIA

SELF SERVICE MC