

**MAC3** nasce con la produzione dell'omonimo galleggiante. Negli anni la gamma si è ampliata comprendo tutti i settori: acque chiare, acque cariche, drenaggio, cisterne, pozzi, ecc.. A fianco dei galleggianti oggi, MAC3, offre una ampia gamma di dispositivi:

## Interruttore a galleggiante

**Dispositivo:** regolatore di livello elettromeccanico basato su microinterruttore.  
**Applicazione:** principalmente per comando di elettropompe, per funzione di svuotamento o riempimento e protezione dalla marcia a secco.



## Regolatore per piccoli spazi

**Dispositivo:** regolatore di livello molto compatto con differenziale limitato.  
**Applicazione:** particolarmente adatto quando non vi è spazio sufficiente per il movimento di un galleggiante tradizionale.



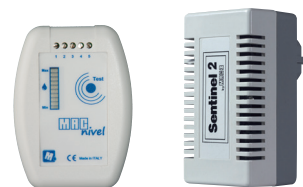
## Valvola idraulica

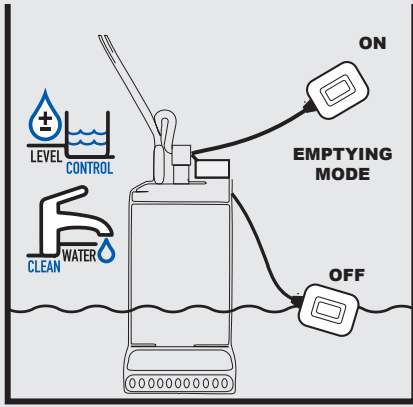
**Dispositivo:** valvola idraulica per apertura e chiusura di tubazione.  
**Applicazione:** usato nei cassoni di accumulo, per mantenere una riserva di acqua.



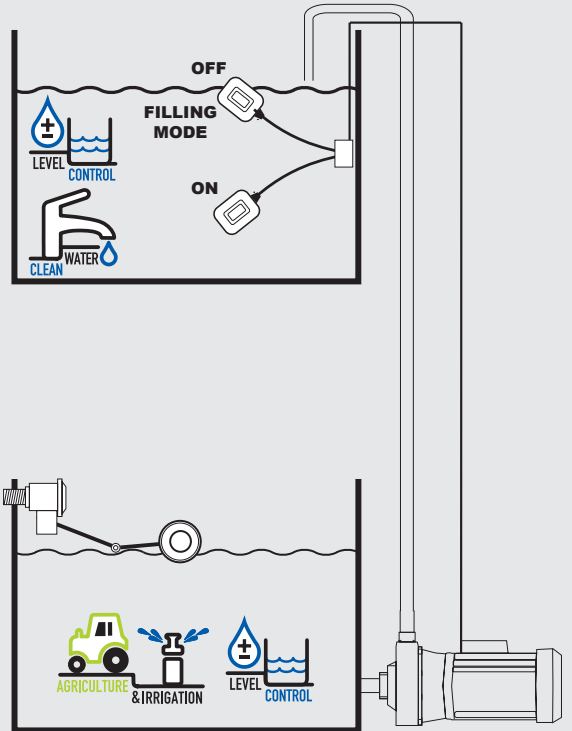
## Segnalatore di livello

**Dispositivo:** dispositivo elettronico per monitorare il livello del liquido, con segnali visivi e sonori.  
**Applicazione:** usato per realizzare sistemi di controllo e generazione di allarmi in funzione dei livelli di liquidi.

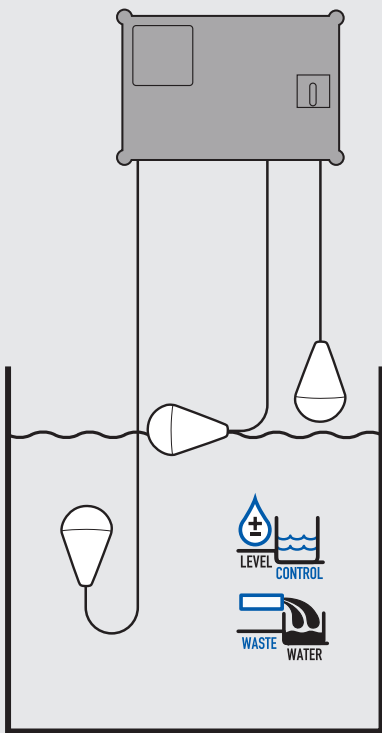




Applicazione tipica del galleggiante in funzione svuotamento e riempimento.



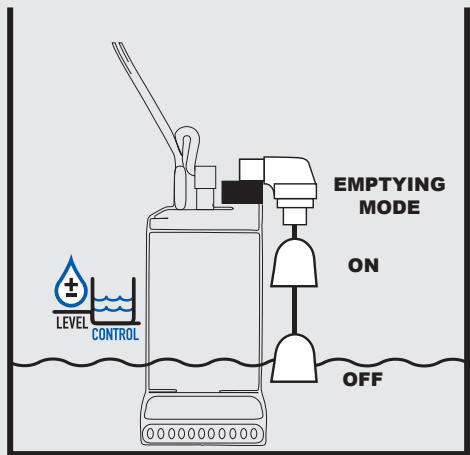
Installazione della valvola idraulica per riempimento di cisterna di accumulo.



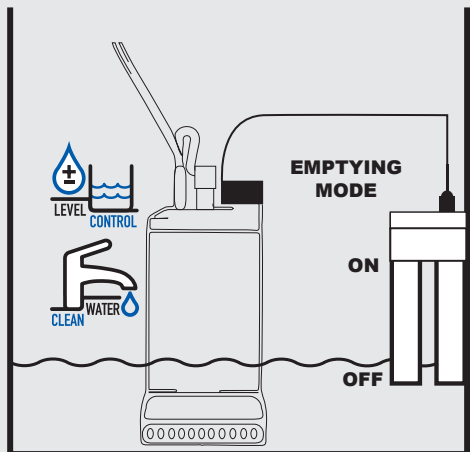
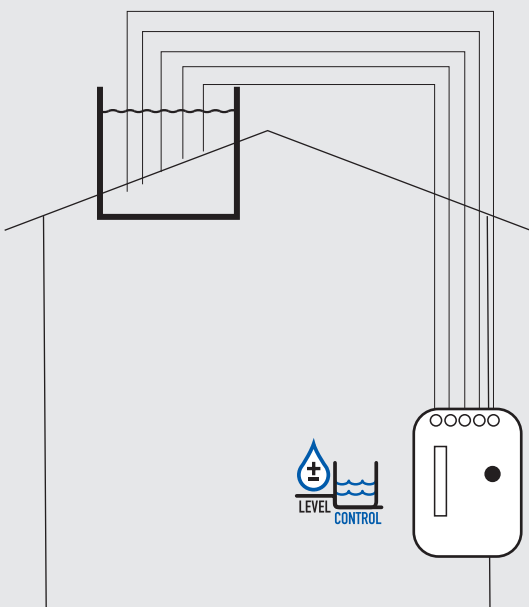
Galleggianti a ribaltamento per lo svuotamento di pozzetto con acque cariche.



Regolatori di livello adatti a pozzetti con spazi contenuti, solitamente in funzione svuotamento.



Dispositivo che visualizza il livello di acqua presente nel cassone di accumulo.



# Interruttore a galleggiante

## Regolatori di livello ad azionamento elettromeccanico.

Gli interruttori a galleggiante permettono l'automazione di apparecchiature elettriche (normalmente pompe, ma anche elettrovalvole, allarmi, saracinesche motorizzate, ecc.) al raggiungimento di un livello prefissato. All'interno del dispositivo è presente un microinterruttore che, a seconda del livello di liquido, apre o chiude il contatto che alimenta l'elettropompa. I modelli con cavo 3x1 o 4G1 possono essere usati per riempimento o svuotamento a seconda dei terminali connessi. I modelli con cavo 3G1 (con filo di terra) sono predisposti per una sola funzione.

**Small**



### CAVI MAC3

tutti i cavi in dotazione ai galleggianti sono prodotti nel rispetto di una specifica redatta da Mac3 e sono sottoposti a test di accettazione che ne garantiscono la corretta flessibilità.

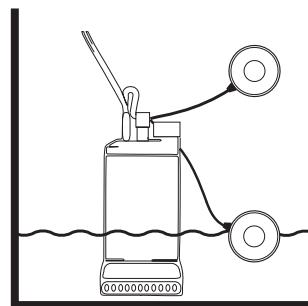
**Applicazione:** Il più diffuso a bordo delle pompe da drenaggio. E' il più usato dai costruttori di elettropompe che lo montano direttamente in fabbrica sui loro prodotti.

**Vantaggi:** La sua caratteristica essenziale è quella di avere dimensioni ridotte ed elevata affidabilità.

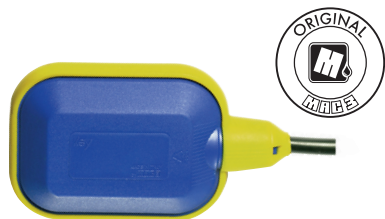
**Benefici:** Ha un elevato potere di interruzione, con micro da 20A. Doppio funzionamento per riempimento e svuotamento.

Caratteristiche microinterruttore	20(8)A 250 V~ 20(8)A 250 V~ 10(6)A 400 V~ (multitensione)
Omologazioni	ENEC/CE 10(8)A 250V~ 10(8)A 250 V~ 10(6)A 400 V~ (multitensione)
Temp. di funzionamento	0°C + + 50°C
Temp. di immagazzinamento	-10°C + +60°C
Grado di protezione	IP 68
Angolo di commutazione	±45°
Dimensioni	mm 82x111x48
Peso	gr. 113
Volume	cm <sup>3</sup> 179
Resistenza a pressione	2 bar e 5 bar
Contenitore	Polipropilene atossico (PP)
Coloranti	Atossici
Cavo standard	PVC 3X1 H07RN-F 3G1 H07RN-F 3X1
Note	Specificare all'ordine se viene utilizzato per svuotamento o per riempimento

Disponibile la versione certificata IECEX



**Key**

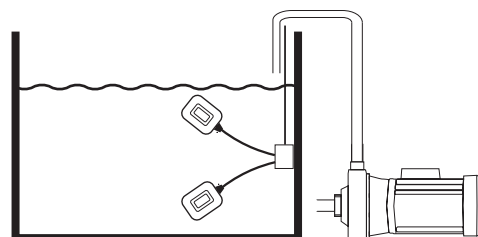


**Applicazione:** È il galleggiante più utilizzato al mondo per l'automazione di elettropompe e l'uso in cisterne.

**Vantaggi:** Le sue dimensioni lo rendono il più versatile per ogni applicazione.

**Benefici:** Ha una elevata affidabilità e può essere prodotto in molte varianti in accordo con le necessità di ogni cliente e paese. Doppio funzionamento per riempimento e svuotamento.

Caratteristiche microinterruttore	16(4)A 250V ~, 20(8)A 250 V~ 20(8)A 250 V~ 10(6)A 400 V~ (multitensione)
Omologazioni	ENEC/CE 10(4)A 250V ~, 10(8)A 250V~ 10(8)A 250 V~ 10(6)A 400 V~ (multitensione)
Temp. di funzionamento	0°C + + 50°C
Temp. di immagazzinamento	-10°C + +60°C
Grado di protezione	IP 68
Angolo di commutazione	±45°
Dimensioni	mm 81x131x41.5
Peso	gr. 154
Volume	cm <sup>3</sup> 243
Resistenza a pressione	1 bar
Contenitore	Polipropilene atossico (PP)
Coloranti	Atossici
Cavo standard	PVC 3X1 H07RN-F 3G1 H07RN-F 3X1 H07RN-F 4G1
Note	Specificare all'ordine se viene utilizzato per svuotamento o per riempimento



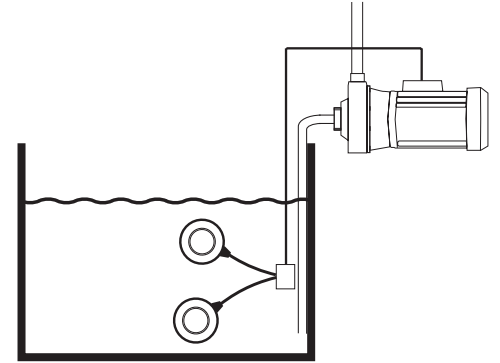
**MAC3**

**Applicazione:** Installazioni professionali e in edifici industriali. Qualsiasi progetto che richieda un alto standard di qualità e sicurezza.

**Vantaggi:** Il galleggiante storico di MAC3, dispositivo realizzato con due camere stagne, per la massima sicurezza.

**Benefici:** Dimensioni importanti per dare maggiore spinta di galleggiamento ed una forma priva di asperità che lo rende adatto anche in applicazioni con acque di scarico. Doppio funzionamento per riempimento e svuotamento.

Caratteristiche microinterruttore	16(4)A 250V ~ , 20(8)A 250 V~
Omologazioni	ENEC/CE 10(4)A 250V ~ , 10(8)A 250V~
Temp. di funzionamento	0°C ÷ + 50°C
Temp. di immagazzinamento	-10°C ÷ + 60°C
Grado di protezione	IP 68
Angolo di commutazione	+20°/-45°
Dimensioni	mm 106 x 154 x 54
Peso	gr. 234
Volume	cm <sup>3</sup> 384
Resistenza a pressione	1 bar
Contenitore	Polipropilene atossico (PP)
Coloranti	Atossici
Cavo standard	PVC 3X1 H07RN-F 3G1 H07RN-F 3X1 H07RN-F 4G1
Note	Specificare all'ordine se viene utilizzato per svuotamento o per riempimento



## Regolatori di livello per acque cariche di fogna.

Gli interruttori a ribaltamento sono stati progettati espressamente per l'utilizzo con acque cariche di fogna. Normalmente integrati in quadro comando pompe, per stazioni di sollevamento, possono essere applicati anche direttamente sulle pompe.

**Mac5**

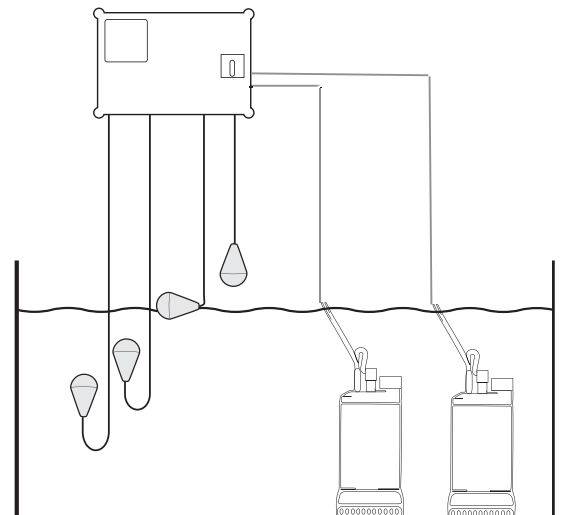
**Applicazione:** Ha un corpo pesante, voluminoso e privo di asperità che lo rende idoneo all'utilizzo in acque cariche di fogna, industriali con residui di agglomerati in sospensione e acque turbolente.

**Vantaggi:** Realizzato con doppia camera stagna e contrappeso incorporato nel corpo del galleggiante.

**Benefici:** Disponibili con l'angolo di commutazione standard +/-45° e la versione con angolo minore.

**DISPONIBILE ANCHE VERSIONE ATEX**

Caratteristiche microinterruttore	10(3)A 250 V~
Omologazioni	ENEC/CE 10(3)A 250V~
Temp. di funzionamento	0°C ÷ + 50°C
Temp. di immagazzinamento	- 10°C ÷ +60°C
Grado di protezione	IP 68
Angolo di commutazione	+/-45° or -/+10°
Dimensioni	mm 117x222 (Øxh)
Peso	gr. 1100
Volume	cm <sup>3</sup> 1000
Resistenza a pressione	2 bar
Contenitore	Polipropilene atossico (PP)
Coloranti	Atossici
Cavo standard	PVC 3X1 H07RN-F 3X1 H07BN4F 3X1
Note	Disponibile la versione ATEX



REGOLATORI DI LIVELLO

QUADRI E CONTROLLORI

PRODOTTI PER AUTOCLAVI

VARIATORI DI FREQUENZA

# E-Fly



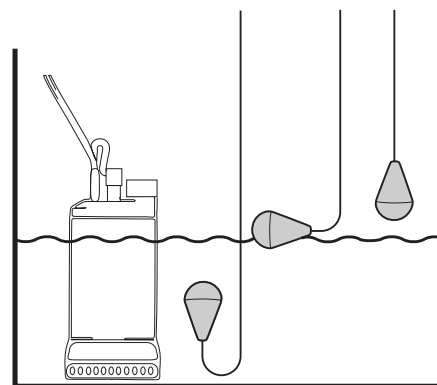
**Applicazione:** Ha un corpo di dimensioni più contenute, rispetto al Mac 5 e privo di asperità, idoneo all'utilizzo in piccole cisterne per lo smaltimento di acque cariche di fognia.

**Vantaggi:** Realizzato con un doppia camera stagna e contrappeso incorporato nel corpo del galleggiante.

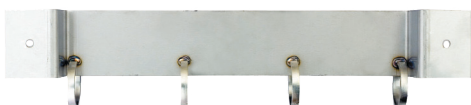
**Benefici:** Disponibili diverse tipologie di cavo idonei per applicazioni diverse.

**DISPONIBILE ANCHE VERSIONE ATEX**

Caratteristiche microinterruttore	10(3)A 250 V~
Omologazioni	ENEC/CE 10(3)A 250V~
Temp. di funzionamento	0°C ÷ + 50°C
Temp. di immagazzinamento	-10°C ÷ +60°C
Grado di protezione	IP 68
Angolo di commutazione	±10°
Dimensioni	mm 100x156 (Øxh)
Peso	gr. 700
Volume	cm³ 620
Resistenza a pressione	2 bar
Contenitore	Polipropilene atossico (PP)
Coloranti	Atossici
Cavo standard	PVC 3X1 H07RN-F 3X1 H07BN4F 3X1
Note	Disponibile la versione ATEX

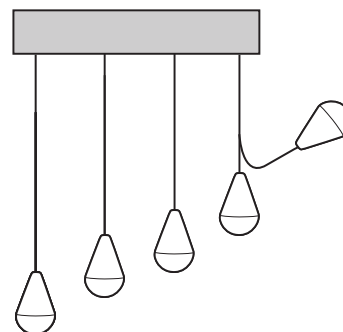


# Staffa



Staffa metallica per il fissaggio fino a 4 galleggianti come il Mac5 o E-fly.

Peso	gr. 500
Dimensioni	mm 37,4 x 9 x 7
Materiale	Acciaio zincato



## Regolatori di livello compatti per applicazioni in piccoli pozzetti

In alcune applicazioni non vi è spazio sufficiente per il corretto movimento di un galleggiante. Inoltre può essere necessario realizzare installazioni compatte, con livelli di intervento precisi. A tale scopo MAC3 propone i seguenti dispositivi:

**Agma**  
**22**

LEVEL CONTROL

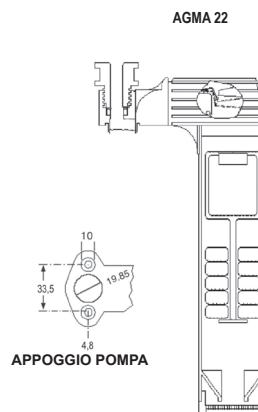
CLEAN WATER

RESIDENTIAL & DOMESTIC



**Applicazione:** Dispositivo molto compatto solitamente installato a bordo di pompe da drenaggio. Doppia versione per acque chiare (Agma22) e con detriti (AgmaW).  
**Vantaggi:** Il regolatore di livello Agma 22 è un apparecchio, brevettato, a funzionamento magnetico. Il micro è posto in una camera superiore completamente stagna, il che garantisce una lunga vita al dispositivo.  
**Benefici:** Il modello Agma 22 è disponibile anche con cavetti antifiamma; il modello AgmaW permette la regolazione dei livelli di intervento e nel caso in cui non sia possibile usare galleggianti a ribaltamento può essere usato anche in presenza di acque reflue, previa verifica e pulizia periodica dei meccanismi di galleggiamento.

Caratteristiche microinterruttore	20(8)A 250 V~
Omologazioni	ENEC/CE (mod. B) CE (mod. A)
Servizio	Continuo
Differenziale commutazione	cm. 7-8
Temp. di funzionamento	0°C ÷ + 50°C
Temp. di immagazzinamento	-10°C ÷ +60°C
Grado di protezione	IP 68
Pressione max utilizzo	0,5 bar
Dimensioni	mm 37x100x226.5
Peso	gr. 300
Contenitore	Polipropilene atossico PP/PC
Coloranti	Atossici
Cavo standard	H07RN-F 3G1 (mod. B) H07RN-F 2X1 (mod. B) 2 cavetti PVC antifiamma (mod. A) 3 cavetti PVC antifiamma (mod. A)
Note	Mod. B disponibile anche omologato UL Disponibile anche versione con selettore manuale



**W**

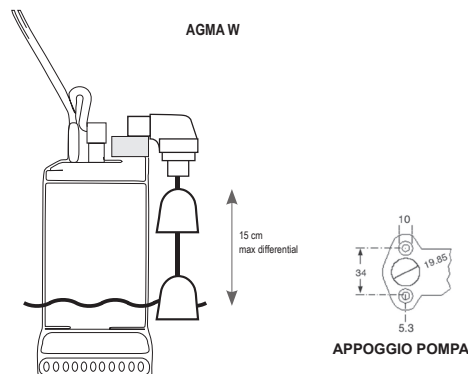
LEVEL CONTROL

CLEAN WATER

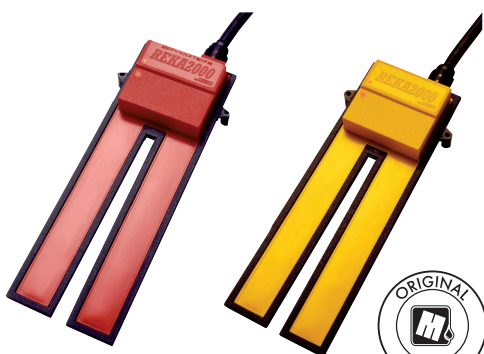
RESIDENTIAL & DOMESTIC



Caratteristiche microinterruttore	20(8)A 250 V~
Omologazioni	ENEC/CE
Servizio	Continuo
Differenziale commutazione	cm. min5-max15
Temp. di funzionamento	0°C ÷ + 50°C
Temp. di immagazzinamento	-10°C ÷ +60°C
Grado di protezione	IP 68
Pressione max utilizzo	0,5 bar
Dimensioni	mm 60x235 (Øxh)
Peso	gr. 270
Contenitore	Polipropilene atossico PP/ABS
Coloranti	Atossici
Cavo standard	H07RN-F 3G1 PVC 3x1 H07RN-F3X1
Note	Disponibile anche omologato UL



# Reka



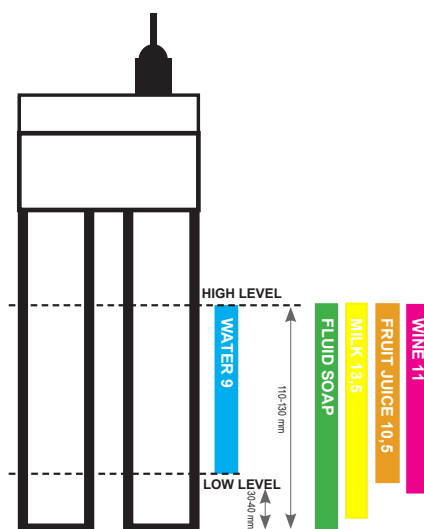
**Applicazione:** Particolarmente adatto quando non vi è spazio sufficiente per il movimento di un galleggiante tradizionale.

**Vantaggi:** Per il suo funzionamento si avvale di un sensore capacitivo, integrato nella struttura plastica; ciò lo rende idoneo ad una grande varietà di liquidi. Deriva la propria alimentazione dalla rete o da batteria, ed è dotato di un relè interno 10(4)A.

**Benefici:** È facilmente installabile nelle vicinanze della pompa stessa grazie ai due fori presenti nella struttura. I modelli con alimentazione 12V o 24V, con ritardo all'accensione ed allo spegnimento, sono particolarmente indicati per l'uso nautico.



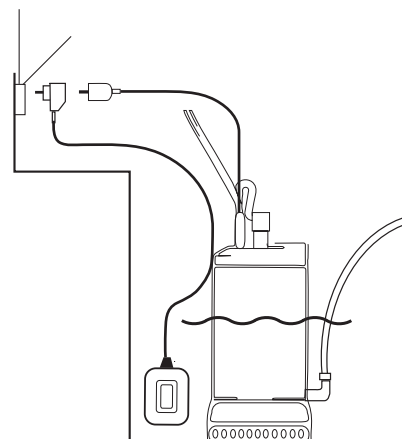
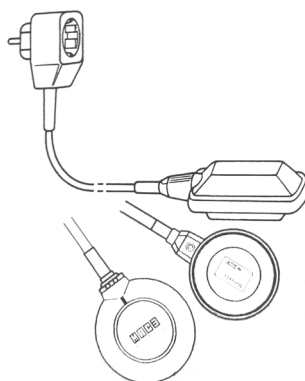
Caratt. di uscita Relé	250V 10(4)A
Alimentazione	12/24Vcc-Vca 117Vca 230Vca
Rigid. dielettrica	1500V
Differenziale	cm 9 ±1 (riferito all'acqua)
Omologazioni	CE EN60730
Temp. di funzionamento	0°C ++ 50°C
Temp. di immagazzinamento	-20°C ++ 80°C
Grado di protezione	IP 68
Dimensioni	mm 93X250
Peso	gr. 240
Contenitore	Polipropilene atossico (PP)
Coloranti	Atossici
Ritardo versione nautica	0 ÷ 8 sec
Cavo standard	H07RN-F 4G1
Resistenza a pressione	0,2 Bar



# Spine deviate



Su richiesta del cliente i regolatori possono essere equipaggiati con spina-presa deviata. La presa del galleggiante è inserita alla rete di alimentazione e accoglie la presa della pompa. La alimentazione della pompa viene così comandata dal galleggiante.





## Segnalatori di livello

Dispositivi usati per realizzare sistemi di controllo e generazione di allarmi in funzione dei livelli di liquidi.

### Mac Nivel

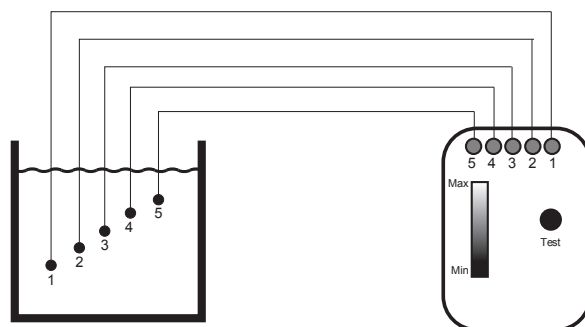


**Applicazione:** Questo prodotto permette di visualizzare il livello di acqua presente in una cisterna di accumulo.

**Vantaggi:** Basato sul principio delle sonde, il dispositivo è alimentato da una batteria e presenta una morsettiere, a cui applicare i conduttori che sono poi calati all'interno del cassone.

**Benefici:** Di facile installazione a parete, grazie al supporto fornito in dotazione. La barra LED permette una semplice e intuitiva lettura della riserva d'acqua.

Alimentazione	Batteria 9V
Omologazioni	CE
Temp. di funzionamento	0°C ÷ + 50°C
Temp. di immagazzinamento	-20°C ÷ + 80°C
Dimensioni	mm 106x80x30
Peso	gr. 70
Contenitore	ABS



### Sentinel

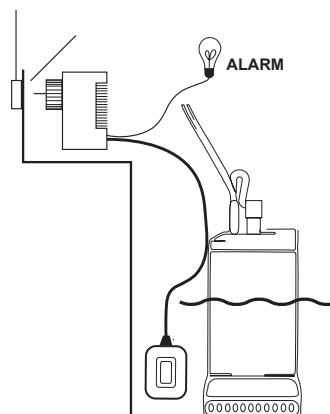


**Applicazione:** Collegato ad un regolatore di livello, permette segnalazioni acustiche in base al livello del liquido.

**Vantaggi:** Il prodotto è munito di relé di uscita con contatti puliti con i quali è possibile attivare un segnale di allarme a distanza. Il relé funziona solo quando il dispositivo è alimentato nella rete.

**Benefici:** Quando il regolatore di livello dà il consenso il Sentinel 2 attiva il proprio buzzer interno ed attiva l'eventuale allarme connesso al relé.

Alimentazione	230 V~ 50 ÷ 60 Hz
Batteria tampone	9 V - 110 mA (Ni-MH)
Caratt. di uscita Relé	0.5A a 250 V~
Corrente comando IN	13 mA max
Consumo	1 VA
Corrente di carica	13 mA
Corrente di mantenimento	3 mA
Buzzer	si / yes
Omologazioni	CE
Temp. di funzionamento	0°C ÷ + 50°C
Temp. di immagazzinamento	0°C ÷ + 60°C
Dimensioni	mm 105x55x46(64)
Peso	gr. 160
Contenitore	ABS
Nota	A richiesta altre tensioni di alimentazione





## Regolatori di livello idraulico.

Le valvole idrauliche sono solitamente impiegate per aprire e chiudere una tubazione di ingresso acqua, in funzione del livello che si vuole mantenere all'interno della cisterna di accumulo.

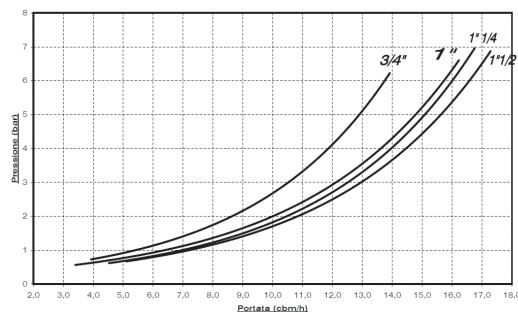
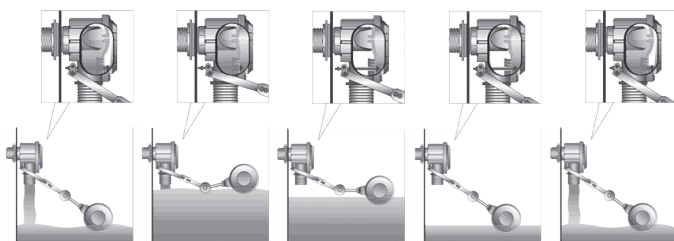
Quickstop  
Std



**Applicazione:** Regolatore idraulico brevettato che elimina i classici difetti di tali apparecchiature. Particolarmente adatto per il riempimento di cassoni di accumulo o cisterne.

**Vantaggi:** Dispositivo con meccanismo di funzionamento brevettato, il braccio snodato permette l'apertura e chiusura istantanea garantendo un alto flusso ed evitando stillicidio dell'acqua.

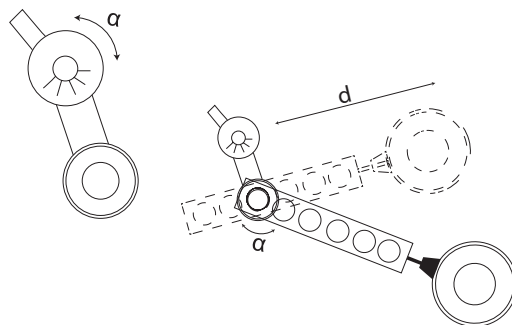
**Benefici:** E' disponibile una vasta gamma da 3/8" fino a 1 1/2" ed una doppia versione: Standard ed Adanced (ADJ). La versione ADJ ha i livelli di intervento regolabili; il meccanismo di regolazione è molto semplice e versatile, esso agisce sull'angolo dello snodo e sulla lunghezza e angolazione del braccio.



Adj



Temp. di funzionamento	0°C ++ 50°C
Temp. di immagazzinamento	-20°C ++ 80°C
Sovrapressione	10 bar
Servizio	Continuo
Pressione di Servizio	0,2-6 bar
Contenitore	Policarbonato Atossico
Viteria	Acciaio Inox
Equipaggiato con filtro di ingresso	
Dimensioni	240x80x50 mm (mod. 3/8", 1/2") 350x150x70 (mod. 3/4" -> 1 1/2")
Attacco	BSP (mod. 3/8" -> 1 1/2") NPT (mod. 3/4" -> 1 1/2")



## Accessori ed esecuzioni speciali

Oltre alla produzione standard MAC3 rende disponibili una serie di accessori, utili nelle installazioni, e alcune esecuzioni speciali.

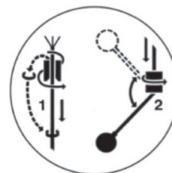
Nelle esecuzioni speciali alcuni prodotti riportano il solo marchio CE e non le omologazioni ENEC presenti nella produzione standard. Alcuni cavi speciali non rispettano gli standard MAC3 e quindi non può essere garantita la dimensione del diametro e le caratteristiche meccaniche di flessibilità.

### Contrappeso



Dispositivo utile a fissare il punto di escursione del galleggiante, si inserisce direttamente sul cavo.

Codice	CONTR	CONTRP
Peso	Di serie gr. 220	gr. 300
Dimensioni	Ø 47X55	Ø 47X55
Materiale	Polistirolo antiurto	Polistirolo antiurto
Colore standard	giallo	giallo
Materiale di riempimento	sabbia graniglia di ferro	graniglia di ferro



### Cavi Speciali



In caso di applicazioni con temperature oltre i 60°C, fino a 90°C, è disponibile il cavo H07BN4-F. Tale cavo è inoltre adatto ad ambienti chimicamente aggressivi, si consiglia in ogni caso di effettuare delle prove al fine di valutare il grado di resistenza del cavo alle specifiche condizioni della applicazione.

### Micro



Nel caso in cui si colleghi l'interruttore a galleggiante a dispositivi elettronici si ha la necessità di lavorare con correnti molto basse.

E' disponibile microinterruttore con contatti placcati oro, adatto ad applicazioni con correnti molto basse.

Alternata: 50mA- 100mA 250V max

Continua: 1mA-100mA 5V-24V

E' possibile inoltre richiedere esecuzione con microinterruttori adatti a controllare pompe alimentate da pannelli solari (corrente continua).

### Omologazioni



MAC3 ha omologato i propri interruttori a galleggiante per:

- Mercato nord americano UL/CSA
- Uso in acque potabili ACS
- Arabia Saudita SASO
- Ambiente potenzialmente esplosivi ATEX

	Class	Certificate
MAC3	II	SASO
	I/II	ACS
KEY	II	SASO
	I/II	UL
SMALL	I/II	CSA
	I/II	UL
	I/II	CSA
Mac5	I/II	IECEX
	II	SASO
	I/II	ATEX version
E-Fly	I/II	ATEX version