



MADE IN ITALY

60 Hz

 **PEDROLLO**[®]

CATALOGO GENERAL
2020





PEDROLLO S.p.A.

Via Enrico Fermi 7
37047 San Bonifacio (Verona) ITALIA
Capitale Sociale € 100.000.000,00

Anno di fondazione 1974

tel. +39 045 6136311

fax +39 045 7612253

vendite@pedrollo.com

www.pedrollo.com

Seguici anche su:



www.pedrollo4people.com



Facebook
PedrolloCorporate
Pedrollo4People



YouTube



Vimeo



LinkedIn

INDICE

PK – PQ – PKS	14
	18
	22



Electrobombas periféricas

CK	26
-----------	-----------



Electrobombas autocebantes

PQ-EKO – PQ-PRO – PQ-Bs	30
--------------------------------	-----------



Electrobombas para utilizo industrial

PQA	42
------------	-----------



Electrobombas para utilizo industrial

PQ3000-MF	46
------------------	-----------



Electrobombas para utilizo industrial

PV	50
-----------	-----------



Electrobombas para utilizo industrial

AL-RED	54
---------------	-----------



Electrobombas en acero inoxidable

AL-RED 135m	62
--------------------	-----------



Electrobombas en acero inoxidable

CP	66
-----------	-----------



Electrobombas centrifugas

MK	80
-----------	-----------



Electrobombas centrifugas verticales

2-5CR	84
--------------	-----------



Electrobombas centrifugas multicelulares

FCR	90
------------	-----------



Electrobombas centrifugas multicelulares

2-5CP – 2CP	102
	108



Electrobombas centrifugas multicelulares

SPRINKLER – JSW	118
	122



Electrobombas centrifugas autocebantes

JCR – PLURIJET	134
	142



Electrobombas centrifugas autocebantes

NGA – NGA-PRO	156
	160



Electrobombas con rodete abierto

HF	164
-----------	------------



Electrobombas centrifugas

F – F4	172
	206



Electrobombas centrifugas monobloque

FG	232
-----------	------------



Bombas centrifugas de eje libre

FLUID SOLAR	248
--------------------	------------



Electrobombas solares

4BLOCK	254
---------------	------------



Electrobombas sumergidas monobloque de 4"

DAVIS	260
--------------	------------



Electrobombas sumergidas de 4"

3SR – 4SR – 6SR	264
	270
	280



Electrobombas sumergidas de 3", 4" y de 6"

4HR – 6HR	296
	302



Electrobombas sumergidas de 4" y de 6"

4PD – 6PD	316
	318



Motores sumergidos de 3", 4" y de 6"

UP – NK	308
	312



Electrobombas sumergibles multicelulares

TOP	320
------------	------------



Electrobombas sumergibles

TEX	334
------------	------------



Electrobombas sumergibles "VORTEX"

TOP MULTI-AD	360
---------------------	------------



Electrobombas sumergibles para AdBlue®

PLUG & DRAIN 338



KIT anti-inundación

TOP MULTI 340



Electrobombas sumergibles multicelulares

RX 364



Electrobombas sumergibles en acero inoxidable

VX-ST - BC-ST 376



380

Electrobombas sumergibles

VX-MF - BC-MF 386



390

Electrobombas sumergibles

D 396



Electrobombas sumergibles

ZX2 400



Electrobombas sumergibles

ZX1 408



Electrobombas sumergibles

VX - BC 412



416

Electrobombas sumergibles

VXC - MC 420



424

Electrobombas sumergibles

DC 428



Electrobombas sumergibles

TRITUS 432



Electrobombas sumergibles con triturador

VXC - MC 440



444

Electrobombas sumergibles

VXC-F - MC-F 448



452

Electrobombas sumergibles

VX40-50-65 - BC35 458



468

Electrobombas sumergibles

VXC4 - MC4 474



478

Electrobombas sumergibles

SAR 494



Estaciones para recogida y elevacion

HYDROFRESH 502



Grupos automaticos de presion

CB2 504



Grupos automaticos

EASYPUMP 507



Electrobombas con regulador de presión

EASYPRESS - PRESFLO 508



Grupos automaticos de presión

DG PED 512



Sistema de presurizacion con inverter

TISSEL-100 - 200 514



Electrobombas con inverter

ACCESORIOS 528



La **Pedrollo S.p.A.**, fundada en el 1974, se ha desarrollado enfocándose en la innovación, en la calidad y en la confiabilidad de sus productos, y en sus más de 45 años de historia, ha conseguido una dimensión internacional.

Reconocida como una de las empresas líderes mundiales en el sector de las electrobombas domésticas, exporta en 160 países de los cinco continentes más del 90% de la facturación, sin embargo, el diseño y la producción siguen siendo orgullosamente Made in Italy.

A través del constante control del ciclo completo, que va desde la compra de las materias primas hasta la asistencia ofrecida a los clientes, además de adoptar las más avanzadas soluciones tecnológicas, la Pedrollo asegura una elevadísima calidad de sus productos.

El uso de robots sofisticados y las líneas de producción a la avanguardia, permiten a la empresa producir más de cien familias y modelos aptos para cada exigencia.







La expansión internacional está soportada por una red de ventas que garantiza a la clientela final una vasta gama de productos. Las electrobombas Pedrollo son adecuadas para ser utilizadas perfectamente en la mayor parte de las aplicaciones domésticas, civiles, agrícolas e industriales.

El equipo comercial está formado por profesionales provenientes de varias partes del mundo, una característica que ofrece al cliente un servicio de altísimo nivel y un asesoramiento personalizado para adoptar la mejor solución.

En el diseño de las electrobombas, el centro de investigación y desarrollo Pedrollo utiliza los más sofisticados instrumentos de trabajo, mientras que el moderno laboratorio para las pruebas hidráulicas y las estaciones de trabajo para el cálculo fluido-dinámico y de análisis de los elementos finitos, permiten el desarrollo constante de nuevos modelos además de mejorar la gama existente.

Técnica, creatividad y pasión, son los pilares de la filosofía productiva Pedrollo, que propone a los clientes un producto simple, confiable y con prestaciones sorprendentes, como lo demuestra la preocupación por la robustez de las electrobombas y la constante reducción de los consumos energéticos.







 **PEDROLLO**[®]
the spring of life

La Pedrollo posee la capacidad para producir internamente cada detalle de la electrobomba. De hecho, dispone de una fundición, de una sección de prensas destinadas para el estampado del acero, de una división de motores/bobinados e islas de mecanizado, que garantizan en cada instante la máxima precisión y una calidad elevadísima.

La fábrica, en constante expansión, se extiende sobre una superficie de 100 mil metros cuadrados y se caracteriza por un proceso extremadamente automatizado, en el cual la tecnología innovadora y la cualificación del personal juegan un rol de primaria importancia.





Las líneas automatizadas alimentan y controlan el montaje final de las electrobombas, asegurando en fase de montaje, los elevados estándares cualitativos de la Pedrollo. Las continuas pruebas automatizadas realizadas directamente en las líneas, garantizan que el producto acabado sea siempre disponible en tiempos muy breves.



La Pedrollo dispone de un laboratorio hidráulico y eléctrico totalmente equipados. Estos laboratorios tienen la tarea de probar los nuevos modelos diseñados antes de dar la "luz verde" para la fase productiva. El laboratorio está equipado con una instalación capaz de simular incluso, las peores condiciones de funcionamiento de las electrobombas: de esta forma es posible comprobar al instante la eficacia del proyecto y garantizar a la clientela la calidad y la confiabilidad de los productos Pedrollo.

 **PEDROLLO**[®]
the spring of life





Electrobombas con rodete periférico

 Agua limpia

 Uso doméstico



CAMPO DE PRESTACIONES

- Caudal hasta **90 l/min** (5.4 m³/h)
- Altura manométrica hasta **100 m**

LÍMITES DE USO

- Altura de aspiración manométrica hasta **8 m**
- Temperatura del líquido de **-10 °C** hasta **+60 °C**
- Temperatura ambiente hasta **+40 °C** (**+50 °C** para PK 60)
- Presión máxima en el cuerpo de la bomba:
 - **6 bar** para PK 60, PK 60-MD, PK 65,
 - **7 bar** para PK 70, PK 80
 - **10 bar** para PK 90, PK 100, PK 200, PK 300
- Funcionamiento continuo **S1**

EJECUCIÓN Y NORMAS DE SEGURIDAD

EN 60335-1
IEC 60335-1
CEI 61-150

EN 60034-1
IEC 60034-1
CEI 2-3



CERTIFICACIONES

Empresa con sistema de gestión certificado DNV
ISO 9001: CALIDAD

USOS E INSTALACIONES

Son recomendadas para bombear agua limpia, sin partículas abrasivas y líquidos químicamente no agresivos con los materiales que constituyen la bomba.

Por su confiabilidad, simplicidad en el uso y por su ventaja económica, son aptas para el uso doméstico y en particular para la distribución del agua acopladas a pequeños tanques de presión, para irrigación de huertos y jardines.

La instalación se debe realizar en lugares cerrados, bien aireados y protegidos de la intemperie.

PATENTES - MARCAS - MODELOS

- Soporte: patente n° IT1243605
- Eje motor: patente n° 0000275945 (PK60, PK65)
- Cuerpo: patente n° 0000275946 (PK60, PK65)
- Modelo comunitario registrado n° 004673192
- **PKm 60**® Marca registrada n° 009875394

EJECUCIÓN BAJO PEDIDO

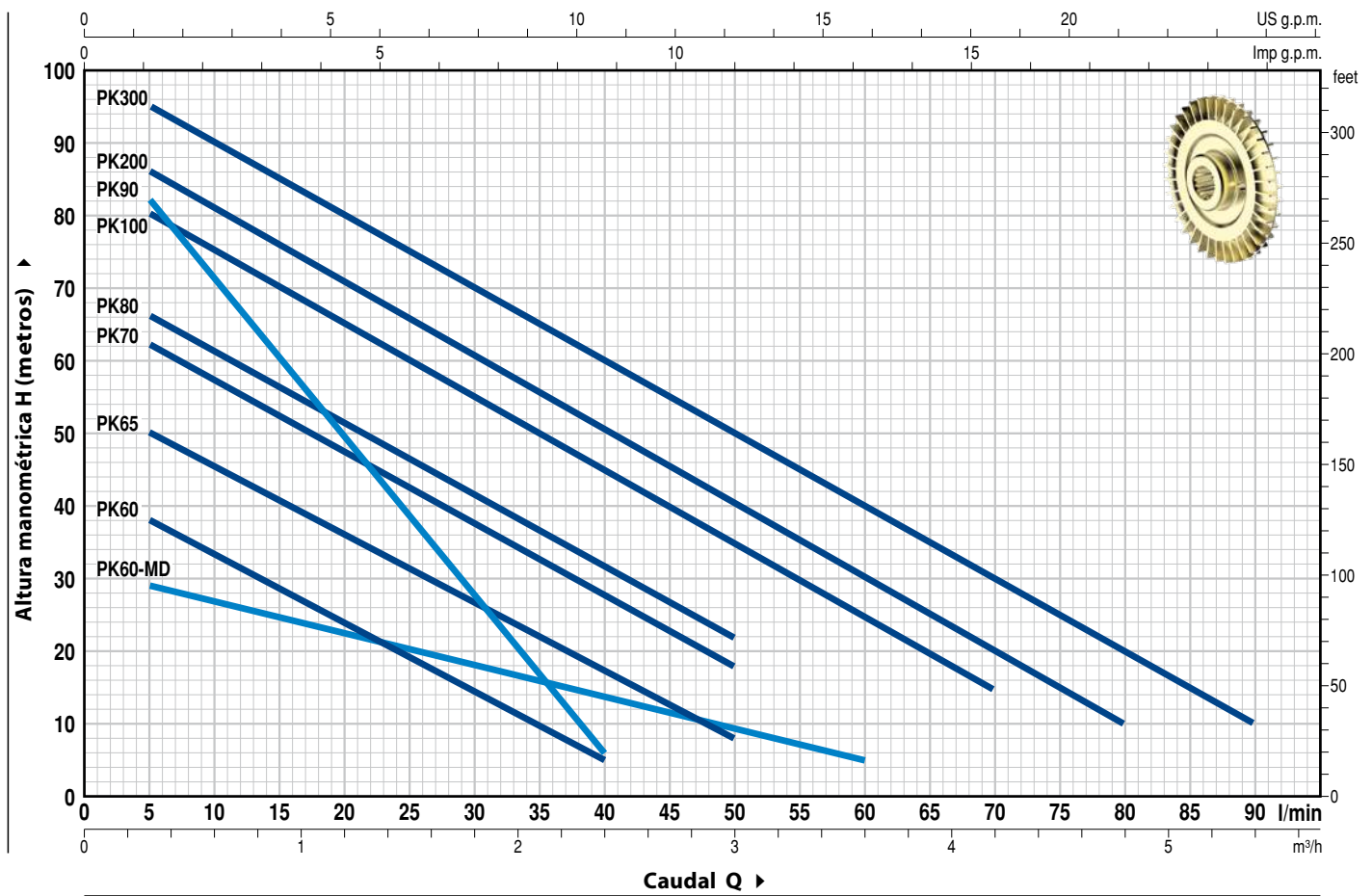
- Cuerpo bomba con bocas roscadas NPT ANSI B 1.20.1
- Sello mecánico especial
- Otros voltajes
- Protección IP X5 para PK 70-80-90-100-200-300

GARANTIA

2 años según nuestras condiciones generales de venta

CURVAS Y DATOS DE PRESTACIONES

60 Hz n= 3450 min⁻¹ HS= 0 m



MODELO		POTENCIA (P ₂)			Q	Flow Rate (Q)																		
Monofásica	Trifásica	kW	HP	▲		m ³ /h	0	0.3	0.6	0.9	1.2	1.5	1.8	2.1	2.4	3.0	3.6	4.2	4.8	5.4				
					l/min	0	5	10	15	20	25	30	35	40	50	60	70	80	90					
PKm 60	PK 60	0.37	0.50	IE2	H metros	40	38	33.5	29	24	19.5	15	10	5										
PKm 60-MD	PK 60-MD	0.37	0.50			30	29	26.5	24.5	22.5	20.5	18	16	13.5	9.5	5								
PKm 65	PK 65	0.55	0.75	55		50	45.5	40.5	36	31	27	22	17	8										
PKm 70	PK 70	0.60	0.85	65		62	57	52	47	42	37	32	27	18										
PKm 80	PK 80	0.75	1	70		66	61	56	51	46	41	36.5	31	22										
PKm 90	PK 90	0.75	1	90		82	71	60	49	38	27	17	5											
PKm 100	PK 100	1.1	1.5	IE3		85	80	75	70	65	60	55	50	45	35	25	15							
PKm 200	PK 200	1.5	2			90	86	81	76	71	65.5	60	55	50	40	30	20	10						
PKm 300	PK 300	2.2	3			100	95	90	85	80	75	70	65	60	50	40	30	20	10					

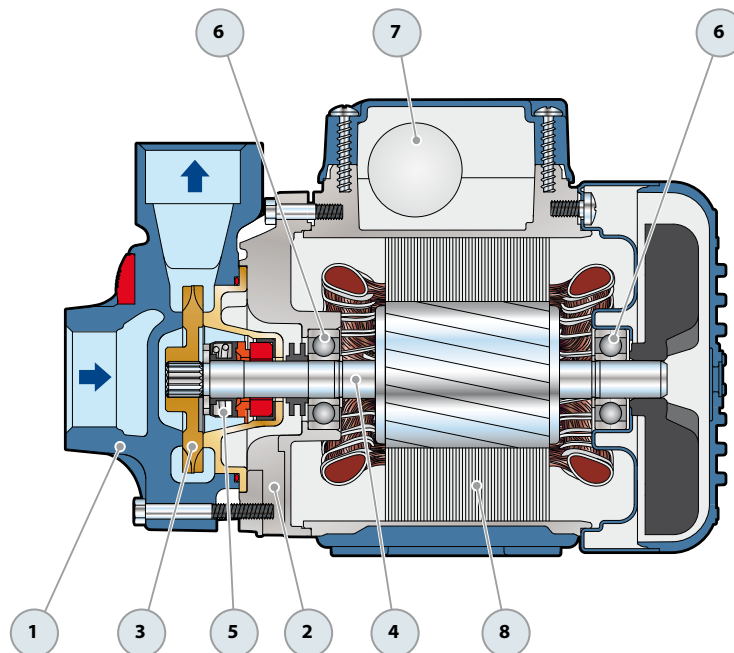
Q = Caudal H = Altura manométrica total HS = Altura de aspiración

Tolerancia de las curvas de prestación según EN ISO 9906 Grado 3B.

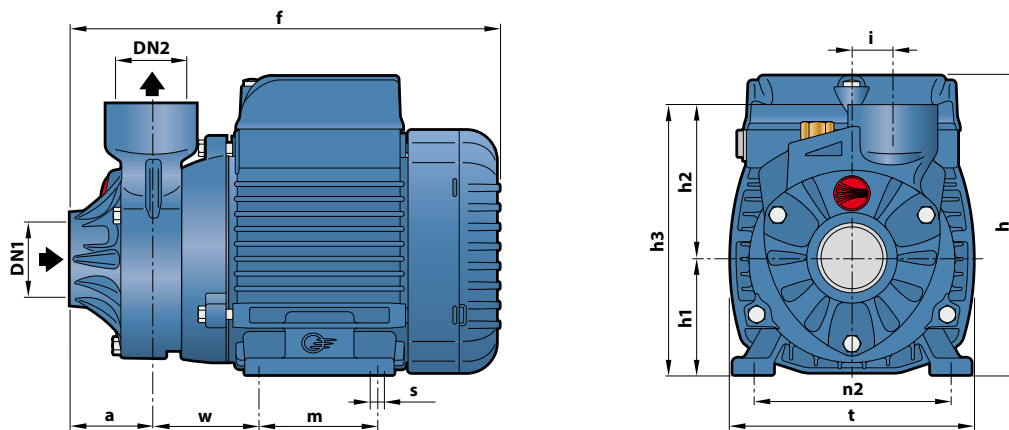
▲ Clase de rendimiento del motor trifásico (IEC 60034-30-1)

POS. COMPONENTE CARACTERÍSTICAS CONSTRUCTIVAS

1 CUERPO BOMBA	Hierro fundido con bocas roscadas ISO 228/1 (PK 60, PK 60-MD con tratamiento de cataforesis)					
2 SOPORTE	Aluminio con tapa en latón y laminilla de ajuste frontal antibloqueo (patentado)					
3 RODETE	Latón, del tipo aletas periféricas radiales					
4 EJE MOTOR	Acero inoxidable AISI 431 (EN 10088-3 - 1.4104 para PK 60, PK 60-MD, PK 65)					
5 SELLO MECANICO	Electrobomba	Sello	Eje	Materiales		
	<i>Modelo</i>	<i>Modelo</i>	<i>Diámetro</i>	<i>Anillo fijo</i>	<i>Anillo móvil</i>	<i>Elastómero</i>
	PK 60-65-70-80 PK 60-MD	AR-12	Ø 12 mm	Cerámica	Grafito	NBR
	PK 90	ST1-12	Ø 12 mm	Carburo de silicio	Grafito	NBR
	PK 100-200-300	FN-14	Ø 14 mm	Grafito	Cerámica	NBR
6 RODAMIENTOS	Electrobomba	Modelo				
	PK 60-65 PK 60-MD	6201 ZZ / 6201 ZZ				
	PK 70-80-90	6203 ZZ / 6203 ZZ				
	PK 100-200-300	6204 ZZ / 6204 ZZ				
7 CONDENSADOR	Electrobomba	Capacidad				
	<i>Monofásica</i>	<i>(220 V)</i>		<i>(110 V ó 127 V)</i>		
	PKm 60	10	µF - 450 VL	25	µF - 250 VL	
	PKm 60-MD					
	PKm 65	14	µF - 450 VL	25	µF - 250 VL	
	PKm 70	16	µF - 450 VL	60	µF - 300 VL	
	PKm 80	20	µF - 450 VL	60	µF - 300 VL	
	PKm 90	20	µF - 450 VL	60	µF - 300 VL	
	PKm 100	31.5	µF - 450 VL	60	µF - 250 VL	
	PKm 200	45	µF - 450 VL	80	µF - 250 VL	
PKm 300	50	µF - 450 VL	-			
8 MOTOR ELÉCTRICO	PKm: monofásica 220 V - 60 Hz con protección térmica incorporada en el bobinado.					
	PK: trifásica 220/380 V - 60 Hz o 220/440 V - 60 Hz.					
	<p>➔ Las electrobombas trifásicas están equipadas con motores de alto rendimiento en clase IE2 hasta P₂=0.55 kW y en clase IE3 desde P₂=0.60 kW (IEC 60034-30-1)</p> <p>- Aislamiento: clase F</p> <p>- Protección: IP X4</p>					



DIMENSIONES Y PESOS



MODELO		BOCAS		DIMENSIONES mm												kg		
Monofásica	Trifásica	DN1	DN2	a	f	h	h1	h2	h3	i	m	t	n2	w	s	1~	3~	
PKm 60°	PK 60°	1"	1"	38	208	145	56	75	131	20	55	118	94-100	53	7	5.2	5.2	
PKm 60°-MD	PK 60°-MD				237	153	63		80		120	100	5.6			5.6		
PKm 65	PK 65				285	179 *	71	85	156		90	140	112			62	10.0	10.0
PKm 70	PK 70				278	84	155	19	9.9		10.0							
PKm 80	PK 80	¾"	¾"	46	278	179 *	71	84	155	19	90	140	112	62	9	10.2	10.1	
PKm 90	PK 90															10.2	10.1	
PKm 100	PK 100	1"	1"	62	356	212	80	88	168	19	100	152	125	95	9	15.0	14.9	
PKm 200	PK 200				376											15.9	15.9	
PKm 300	PK 300				18.6											18.6		

(*) h=199 mm para versión monofásica en 110 V

CONSUMO EN AMPERIOS

MODELO	TENSIÓN		
	220 V	110 V	127 V
Monofásica	220 V	110 V	127 V
PKm 60°	2.6 A	5.5 A	5.3 A
PKm 60°-MD	3.3 A	6.5 A	6.0 A
PKm 65	5.8 A	11.5 A	10.0 A
PKm 70	5.2 A	10.8 A	9.0 A
PKm 80	6.5 A	13.0 A	12.0 A
PKm 90	6.0 A	12.0 A	10.4 A
PKm 100	9.0 A	18.0 A	15.6 A
PKm 200	12.0 A	24.0 A	20.8 A
PKm 300	12.5 A	-	-

MODELO	TENSIÓN			
	220 V	380 V	220 V	440 V
Trifásica	220 V	380 V	220 V	440 V
PK 60°	2.0 A	1.15 A	2.1 A	1.2 A
PK 60°-MD	2.4 A	1.4 A	2.5 A	1.4 A
PK 65	3.2 A	1.85 A	3.5 A	2.0 A
PK 70	3.8 A	2.2 A	3.8 A	2.2 A
PK 80	3.8 A	2.2 A	4.3 A	2.4 A
PK 90	4.2 A	2.4 A	4.2 A	2.4 A
PK 100	6.2 A	3.6 A	6.2 A	3.15 A
PK 200	9.2 A	5.3 A	7.0 A	4.2 A
PK 300	10.0 A	5.8 A	8.2 A	4.8 A

PALETIZADO

MODELO		PARA GRUPAJE	PARA CONTAINER
Monofásica	Trifásica	n° bombas	n° bombas
PKm 60°	PK 60°	240	330
PKm 60°-MD	PK 60°-MD	189	243
PKm 65	PK 65	189	243
PKm 70	PK 70	102	170
PKm 80	PK 80	102	170
PKm 90	PK 90	102	170
PKm 100	PK 100	72	96
PKm 200	PK 200	72	96
PKm 300	PK 300	72	96

Electrobombas con rodete periférico

Agua limpia

Uso doméstico



CAMPO DE PRESTACIONES

- Caudal hasta **90 l/min** (5.4 m³/h)
- Altura manométrica hasta **100 m**

LÍMITES DE USO

- Altura de aspiración manométrica hasta **8 m**
- Temperatura del líquido de **-10 °C** hasta **+90 °C**
- Temperatura ambiente de **-10 °C** hasta **+40 °C** (+50 °C para PQ 60)
- Presión máxima en el cuerpo de la bomba:
 - **6 bar** para PQ 60, PQ 65
 - **7 bar** para PQ 70, PQ 80
 - **10 bar** para PQ 90, PQ 100, PQ 200, PQ 300
- Funcionamiento continuo **S1**

EJECUCIÓN Y NORMAS DE SEGURIDAD

EN 60335-1
IEC 60335-1
CEI 61-150

EN 60034-1
IEC 60034-1
CEI 2-3



CERTIFICACIONES

Empresa con sistema de gestión certificado DNV
ISO 9001: CALIDAD

USOS E INSTALACIONES

Son recomendadas para bombear agua limpia, sin partículas abrasivas y líquidos químicamente no agresivos con los materiales que constituyen la bomba.

Las características hidráulicas de estas bombas, unidas a su tamaño reducido, sugieren su aplicación en el sector industrial o doméstico.

La instalación se debe realizar en lugares cerrados, bien aireados y protegidos de la intemperie.

PATENTES - MARCAS - MODELOS

- Soporte: patente nº IT1243605
- Eje motor: patente nº 0000275945 (PQ60, PQ65)
- Modelo comunitario registrado nº 002146548
- **PQm 60** Marca registrada nº 0001520591

EJECUCIÓN BAJO PEDIDO

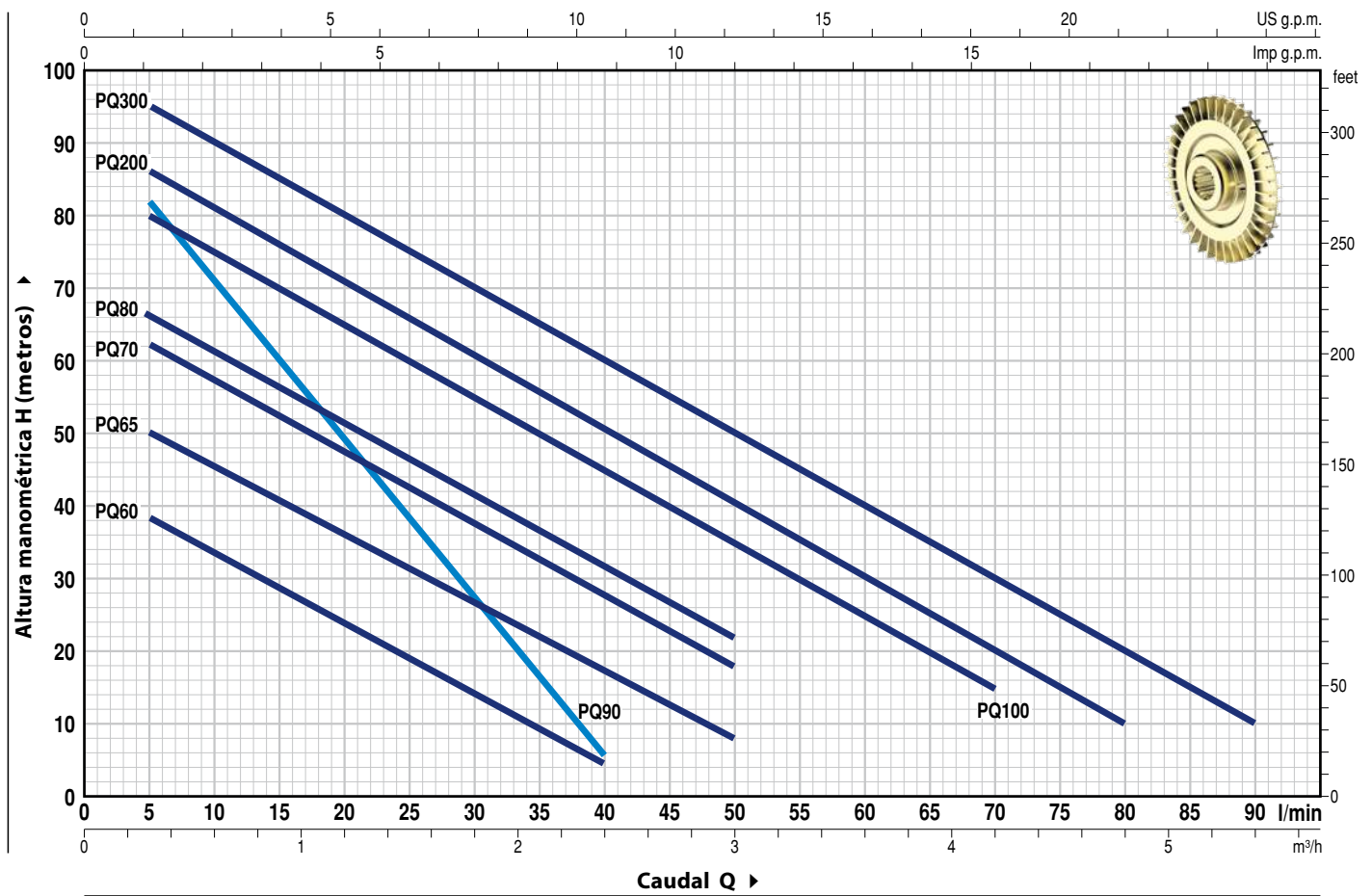
- Cuerpo bomba con bocas roscadas NPT ANSI B 1.20.1
- Sello mecánico especial
- Otros voltajes
- Protección IP X5 para PQ 70-80-90-100-200-300

GARANTIA

2 años según nuestras condiciones generales de venta

CURVAS Y DATOS DE PRESTACIONES

60 Hz n= 3450 min⁻¹ HS= 0 m



MODELO		POTENCIA (P ₂)			Q	H metros																		
Monofásica	Trifásica	kW	HP	▲		0	0.3	0.6	0.9	1.2	1.5	1.8	2.1	2.4	3.0	3.6	4.2	4.8	5.4					
						0	5	10	15	20	25	30	35	40	50	60	70	80	90					
PQm 60	PQ 60	0.37	0.50	IE2	H metros	40	38	33.5	29	24	19.5	15	10	5										
PQm 65	PQ 65	0.55	0.75			55	50	45.5	40.5	36	31	27	22	17	8									
PQm 70	PQ 70	0.60	0.85	65		62	57	52	47	42	37	32	27	18										
PQm 80	PQ 80	0.75	1	70		66	61	56	51	46	41	36.5	31	22										
PQm 90	PQ 90	0.75	1	90		82	71	60	49	38	27	17	5											
PQm 100	PQ 100	1.1	1.5	85		80	75	70	65	60	55	50	45	35	25	15								
PQm 200	PQ 200	1.5	2	90		86	81	76	71	65.5	60	55	50	40	30	20	10							
PQm 300	PQ 300	2.2	3	100		95	90	85	80	75	70	65	60	50	40	30	20	10						

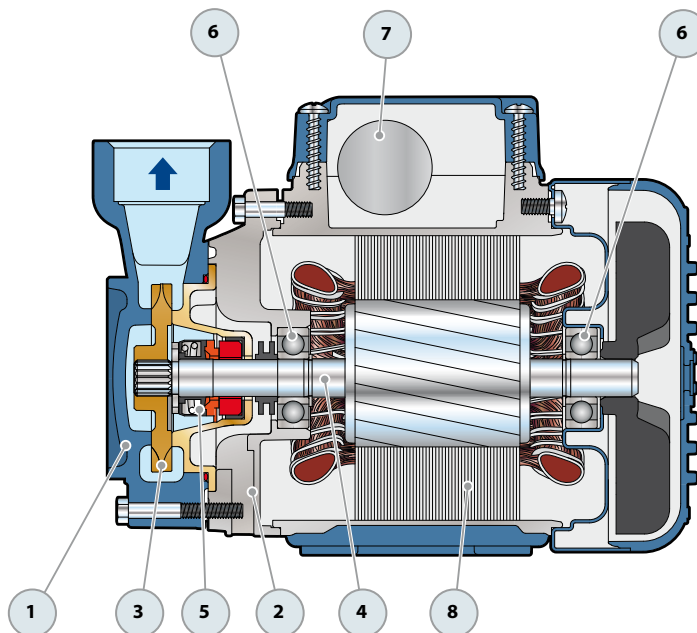
Q = Caudal H = Altura manométrica total HS = Altura de aspiración

Tolerancia de las curvas de prestación según EN ISO 9906 Grado 3B.

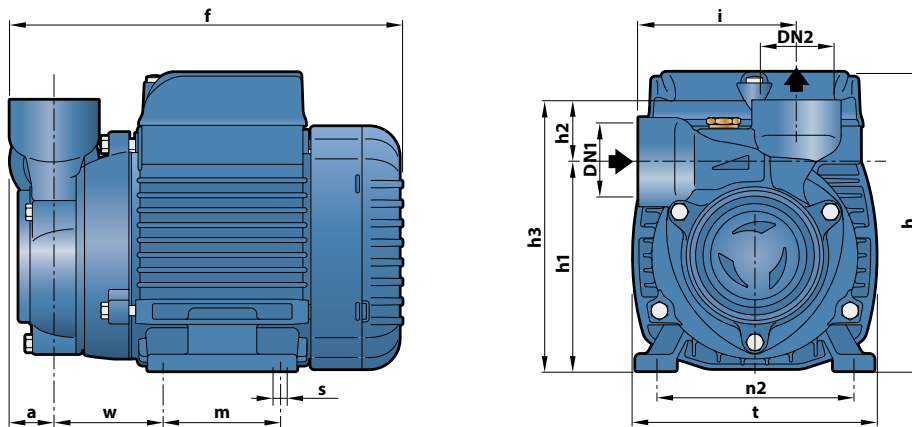
▲ Clase de rendimiento del motor trifásico (IEC 60034-30-1)

POS. COMPONENTE CARACTERÍSTICAS CONSTRUCTIVAS

1	CUERPO BOMBA	Hierro fundido con bocas roscadas ISO 228/1					
2	SOPORTE	Aluminio con tapa en latón y laminilla de ajuste frontal antibloqueo (patentado)					
3	RODETE	Latón, del tipo aletas periféricas radiales					
4	EJE MOTOR	Acero inoxidable AISI 431 (EN 10088-3 - 1.4104 para PQ 60, PQ 65)					
5	SELLO MECANICO	<i>Electrobomba</i>	<i>Sello</i>	<i>Eje</i>	<i>Materiales</i>		
		<i>Modelo</i>	<i>Modelo</i>	<i>Diámetro</i>	<i>Anillo fijo</i>	<i>Anillo móvil</i>	<i>Elastómero</i>
		PQ 60-65	AR-12	Ø 12 mm	Cerámica	Grafito	NBR
		PQ 70-80-90	ST1-12	Ø 12 mm	Carburo de silicio	Grafito	NBR
		PQ 100-200-300	FN-14	Ø 14 mm	Grafito	Cerámica	NBR
6	RODAMIENTOS	<i>Electrobomba</i>	<i>Modelo</i>				
		PQ 60-65	6201 ZZ / 6201 ZZ				
		PQ 70-80-90	6203 ZZ / 6203 ZZ				
		PQ 100-200-300	6204 ZZ / 6204 ZZ				
7	CONDENSADOR	<i>Electrobomba</i>	<i>Capacidad</i>				
		<i>Monofásica</i>	<i>(220 V)</i>		<i>(110 V ó 127 V)</i>		
		PQm 60	10 µF - 450 VL	25 µF - 250 VL			
		PQm 65	14 µF - 450 VL	25 µF - 250 VL			
		PQm 70	16 µF - 450 VL	60 µF - 300 VL			
		PQm 80	20 µF - 450 VL	60 µF - 300 VL			
		PQm 90	20 µF - 450 VL	60 µF - 300 VL			
		PQm 100	31.5 µF - 450 VL	60 µF - 250 VL			
		PQm 200	45 µF - 450 VL	80 µF - 250 VL			
		PQm 300	50 µF - 450 VL	-			
8	MOTOR ELÉCTRICO	PQm: monofásica 220 V - 60 Hz con protección térmica incorporada en el bobinado. PQ: trifásica 220/380 V - 60 Hz o 220/440 V - 60 Hz. ⇒ Las electrobombas trifásicas están equipadas con motores de alto rendimiento en clase IE2 hasta P₂=0.55 kW y en clase IE3 desde P₂=0.60 kW (IEC 60034-30-1) - Aislamiento: clase F - Protección: IP X4					



DIMENSIONES Y PESOS



MODELO		BOCAS		DIMENSIONES mm												kg		
Monofásica	Trifásica	DN1	DN2	a	f	h	h1	h2	h3	i	m	t	n2	w	s	1~	3~	
PQm 60	PQ 60	1"	1"	22	192	145	101	30	131	76	55	118	94-100	53	7	4.8	4.8	
PQm 65	PQ 65				220	152	113		143	78	80	120	100					
PQm 70	PQ 70				256	181 *	121		151	83	90	142	112					62.5
PQm 80	PQ 80				126		27		153	84	90	142	112					62.5
PQm 90	PQ 90	¾"	¾"	29	322.5	211	140	28	168	88	100	164	125	95	9	14.1	14.0	
PQm 100	PQ 100	1"	1"															342.5
PQm 200	PQ 200																	342.5
PQm 300	PQ 300																	342.5

(*) h=199 mm para versión monofásica en 110 V ó 127 V

CONSUMO EN AMPERIOS

MODELO	TENSIÓN		
	220 V	110 V	127 V
Monofásica			
PQm 60	2.6 A	5.6 A	4.5 A
PQm 65	5.8 A	10.6 A	10.0 A
PQm 70	5.2 A	13.5 A	9.0 A
PQm 80	5.2 A	10.4 A	9.0 A
PQm 90	5.6 A	11.5 A	9.7 A
PQm 100	9.0 A	18.0 A	15.6 A
PQm 200	12.0 A	24.0 A	20.8 A
PQm 300	12.5 A	-	-

MODELO	TENSIÓN			
	220 V	380 V	220 V	440 V
Trifásica				
PQ 60	2.0 A	1.15 A	2.1 A	1.2 A
PQ 65	3.2 A	1.85 A	2.7 A	1.5 A
PQ 70	3.8 A	2.2 A	3.8 A	2.2 A
PQ 80	3.8 A	2.2 A	3.8 A	2.0 A
PQ 90	4.2 A	2.4 A	4.2 A	2.4 A
PQ 100	8.3 A	4.8 A	6.5 A	3.6 A
PQ 200	9.2 A	5.3 A	7.0 A	4.2 A
PQ 300	10.0 A	5.8 A	8.2 A	4.8 A

PALETIZADO

MODELO		PARA GRUPAJE	PARA CONTAINER
Monofásica	Trifásica	n° bombas	n° bombas
PQm 60	PQ 60	256	352
PQm 65	PQ 65	210	270
PQm 70	PQ 70	102	170
PQm 80	PQ 80	102	170
PQm 90	PQ 90	102	170
PQm 100	PQ 100	72	96
PQm 200	PQ 200	72	96
PQm 300	PQ 300	72	270



CAMPO DE PRESTACIONES

- Caudal hasta **50 l/min** (3.0 m³/h)
- Altura manométrica hasta **70 m**

LÍMITES DE USO

- Altura de aspiración manométrica hasta **9 m** (HS)
- Temperatura del líquido de **-10 °C** hasta **+60 °C**
- Temperatura ambiente hasta **+40 °C** (**+50 °C** para PKS 60)
- Presión máxima en el cuerpo de la bomba:
 - **6 bar** para PKS 60, PKS 65
 - **7 bar** para PKS 70, PKS 80
- Funcionamiento continuo **S1**

EJECUCIÓN Y NORMAS DE SEGURIDAD

EN 60335-1
IEC 60335-1
CEI 61-150

EN 60034-1
IEC 60034-1
CEI 2-3



CERTIFICACIONES

Empresa con sistema de gestión certificado DNV
ISO 9001: CALIDAD

USOS E INSTALACIONES

Son recomendadas para bombear agua limpia, sin partículas abrasivas y líquidos químicamente no agresivos con los materiales que constituyen la bomba.

Por su confiabilidad, simplicidad en el uso y por su ventaja económica, son aptas para el uso doméstico y en particular para la distribución del agua acopladas a pequeños tanques de presión, para irrigación de huertos y jardines, aspirando agua de cisternas y en aquellos casos donde exista la presencia de gas o aire en el líquido a bombear, la bomba cuenta con una válvula antiretorno en aspiración.

La instalación se debe realizar en lugares cerrados, bien aireados y protegidos de la intemperie.

PATENTES - MARCAS - MODELOS

- Soporte: patente n° IT1243605
- Eje motor: patente n° 0000275945 (PKS60, PKS65)

EJECUCIÓN BAJO PEDIDO

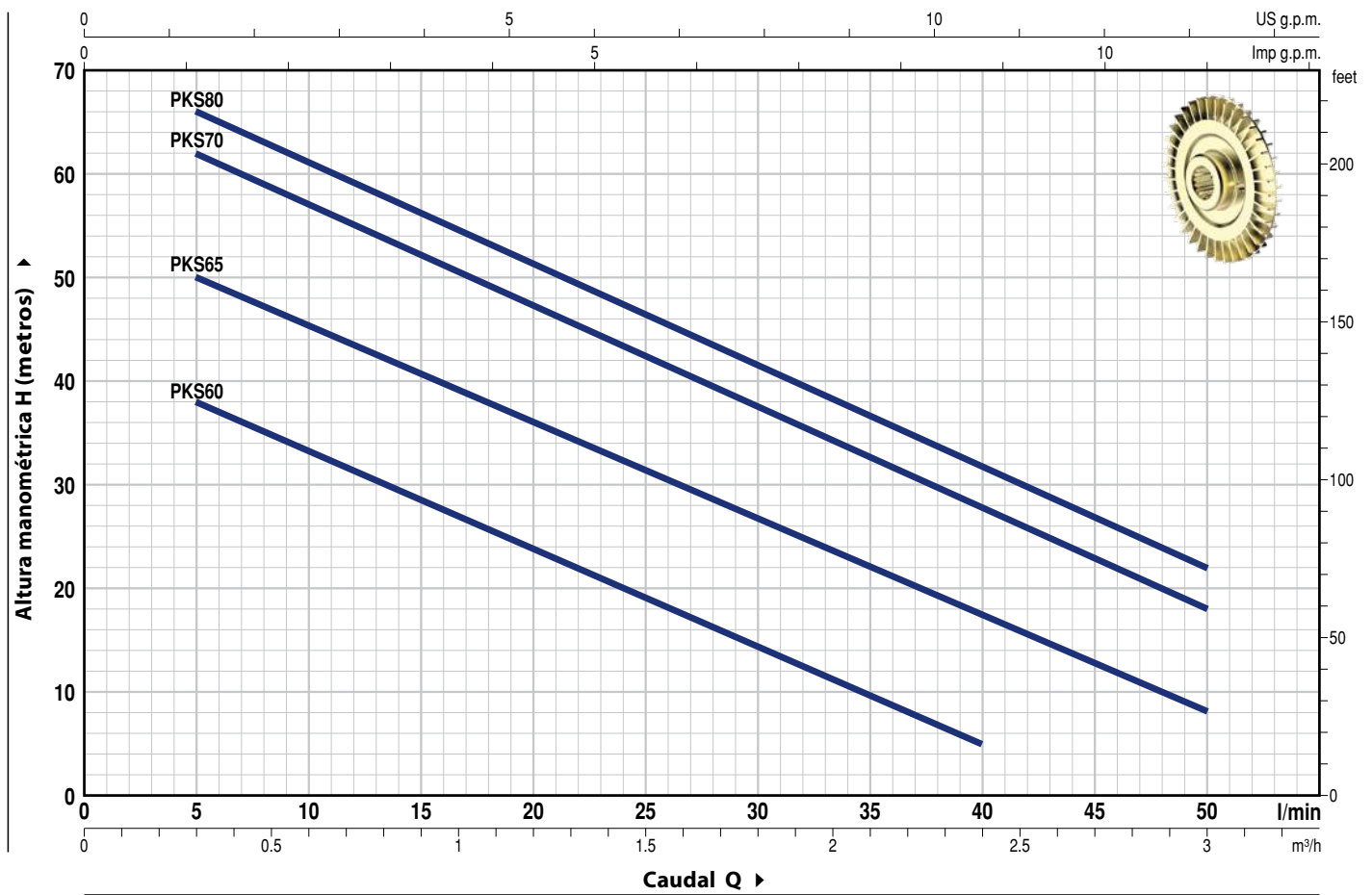
- Sello mecánico especial
- Otros voltajes
- Protección IP X5 para PKS 70, PKS 80

GARANTIA

2 años según nuestras condiciones generales de venta

CURVAS Y DATOS DE PRESTACIONES

60 Hz n= 3450 min⁻¹ HS= 0 m



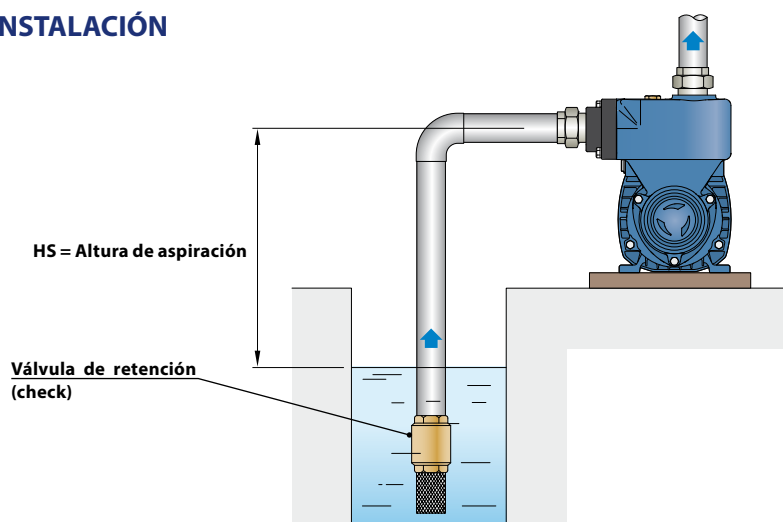
MODELO		POTENCIA (P ₂)			Q	Flow rate (m³/h)												
Monofásica	Trifásica	kW	HP	▲		0	0.3	0.6	0.9	1.2	1.5	1.8	2.1	2.4	2.7	3.0		
						0	5	10	15	20	25	30	35	40	45	50		
PKSm 60	PKS 60	0.37	0.50	IE2	H metros	40	38	33.5	29	24	19.5	15	10	5				
PKSm 65	PKS 65	0.55	0.75			55	50	45.5	40.5	36	31	27	22	17	12.5	8		
PKSm 70	PKS 70	0.60	0.85	IE3		65	62	57	52	47	42	37	32	27	22	18		
PKSm 80	PKS 80	0.75	1			70	66	61	56	51	46	41	36.5	31	27	22		

Q = Caudal H = Altura manométrica total HS = Altura de aspiración

Tolerancia de las curvas de prestación según EN ISO 9906 Grado 3B.

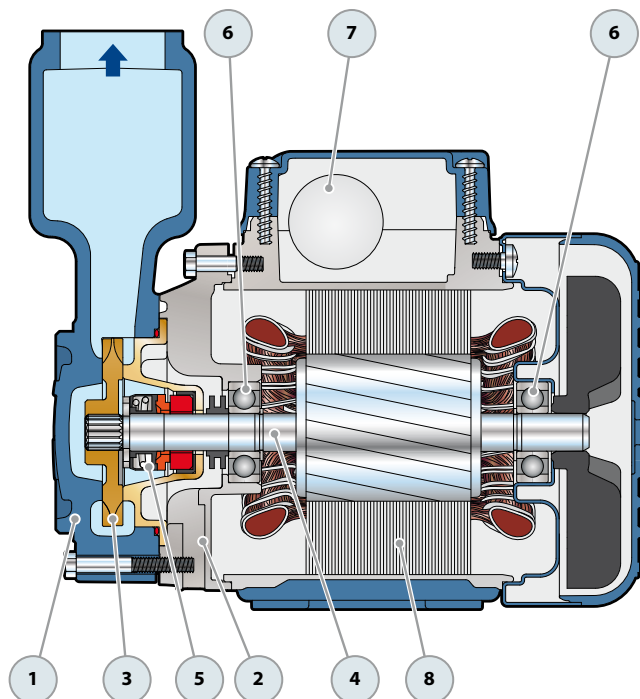
▲ Clase de rendimiento del motor trifásico (IEC 60034-30-1)

EJEMPLO DE INSTALACIÓN

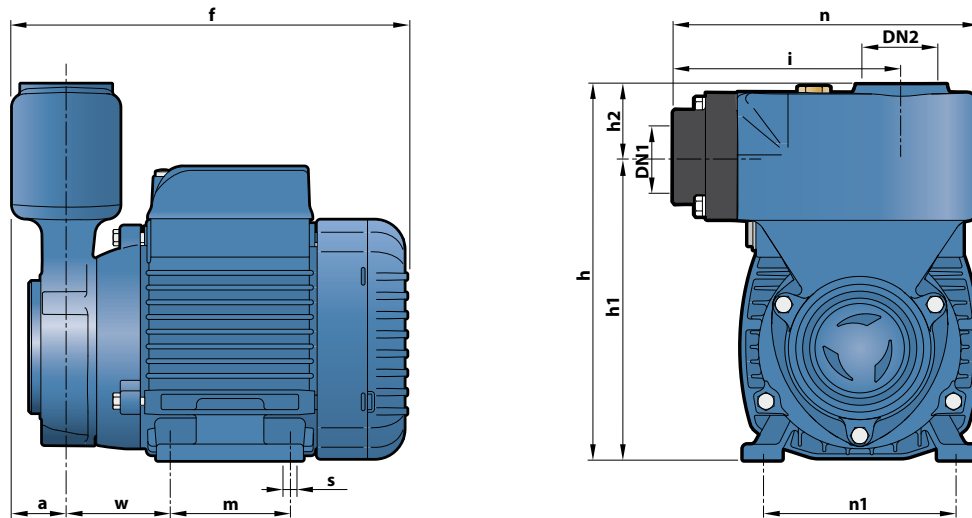


POS. COMPONENTE CARACTERÍSTICAS CONSTRUCTIVAS

1 CUERPO BOMBA	Hierro fundido con bocas roscadas ISO 228/1 y válvula de retención tipo "clapet" montada en la boca de aspiración				
2 SOPORTE	Aluminio con tapa en latón y laminilla de ajuste frontal antibloqueo (patentado)				
3 RODETE	Latón, del tipo aletas periféricas radiales				
4 EJE MOTOR	Acero inoxidable AISI 431 (EN 10088-3 - 1.4104 para PKS 60, PKS 65)				
5 SELLO MECANICO	Sello	Eje	Materiales		
	Modelo	Diámetro	Anillo fijo	Anillo móvil	Elastómero
	AR-12	Ø 12 mm	Cerámica	Grafito	NBR
6 RODAMIENTOS	Electrobomba	Modelo			
	PKS 60-65	6201 ZZ / 6201 ZZ			
	PKS 70-80	6203 ZZ / 6203 ZZ			
7 CONDENSADOR	Electrobomba	Capacidad			
	Monofásica	(220 V)	(110 V ó 127 V)		
	PKSm 60	10 µF - 450 VL	25 µF - 250 VL		
	PKSm 65	14 µF - 450 VL	25 µF - 250 VL		
	PKSm 70	16 µF - 450 VL	60 µF - 300 VL		
PKSm 80	20 µF - 450 VL	60 µF - 300 VL			
8 MOTOR ELÉCTRICO	<p>PKSm: monofásica 220 V - 60 Hz con protección térmica incorporada en el bobinado.</p> <p>PKS: trifásica 220/380 V - 60 Hz o 220/440 V - 60 Hz.</p> <p>➔ Las electrobombas trifásicas están equipadas con motores de alto rendimiento en clase IE2 hasta P₂=0.55 kW y en clase IE3 desde P₂=0.60 kW (IEC 60034-30-1)</p> <p>- Aislamiento: clase F</p> <p>- Protección: IP X4</p>				



DIMENSIONES Y PESOS



MODELO		BOCAS		DIMENSIONES mm											kg	
Monofásica	Trifásica	DN1	DN2	a	f	h	h1	h2	i	m	n	n1	w	s	1~	3~
PKSm 60	PKS 60	1"	1"	28	196	183	149	34	110	55	148	93-100	53	7	5.6	5.6
PKSm 65	PKS 65				227	190	156			80		100			7.6	6.9
PKSm 70	PKS 70				263	198	164			90	160	112	62		10.5	10.5
PKSm 80	PKS 80				263	198	164			90	160	112	62		10.5	10.5

CONSUMO EN AMPERIOS

MODELO	TENSIÓN		
	220 V	110 V	127 V
PKSm 60	2.6 A	5.5 A	5.3 A
PKSm 65	5.8 A	11.6 A	10.0 A
PKSm 70	5.2 A	10.4 A	9.0 A
PKSm 80	5.2 A	10.4 A	9.0 A

MODELO	TENSIÓN			
	220 V	380 V	220 V	440 V
PKS 60	2.0 A	1.15 A	2.1 A	1.2 A
PKS 65	3.2 A	1.9 A	3.5 A	2.0 A
PKS 70	3.8 A	2.2 A	3.8 A	2.2 A
PKS 80	3.8 A	2.2 A	4.3 A	2.4 A

PALETIZADO

MODELO		PARA GRUPAJE	PARA CONTAINER
Monofásica	Trifásica	n° bombas	n° bombas
PKSm 60	PKS 60	224	288
PKSm 65	PKS 65	168	216
PKSm 70	PKS 70	96	144
PKSm 80	PKS 80	96	144

Electrobombas autocebantes de anillo líquido

-  Agua limpia
-  Uso doméstico
-  Uso civil
-  Uso agrícola



CAMPO DE PRESTACIONES

- Caudal hasta **50 l/min** (3 m³/h)
- Altura manométrica hasta **51 m**

LÍMITES DE USO

- Altura de aspiración manométrica hasta **9 m** (HS)
- Temperatura del líquido de **-10 °C** hasta **+90 °C**
- Temperatura para gasóleo/nafta hasta **+55 °C**
- Temperatura ambiente hasta **+40 °C**
- Presión máxima en el cuerpo de la bomba **6 bar**
- Funcionamiento continuo **S1**

EJECUCIÓN Y NORMAS DE SEGURIDAD

EN 60335-1
IEC 60335-1
CEI 61-150

EN 60034-1
IEC 60034-1
CEI 2-3



CERTIFICACIONES

Empresa con sistema de gestión certificado DNV
ISO 9001: CALIDAD

USOS E INSTALACIONES

Son recomendadas para bombear gasóleo/nafta, agua limpia, sin partículas abrasivas y líquidos químicamente no agresivos para los materiales que constituyen la bomba.

Gracias al específico principio de funcionamiento, constituyen una solución ideal en todos los casos en los cuales se requiera una bomba autocebante compacta, o cuando el flujo de líquido sea irregular o esté mezclado con aire.

La instalación se debe realizar en lugares cerrados, bien aireados y protegidos de la intemperie.

PATENTES - MARCAS - MODELOS

- Soporte: patente n° IT1243605
- CK 80/90 modelo comunitario registrado n° 342159-0008

EJECUCIÓN BAJO PEDIDO

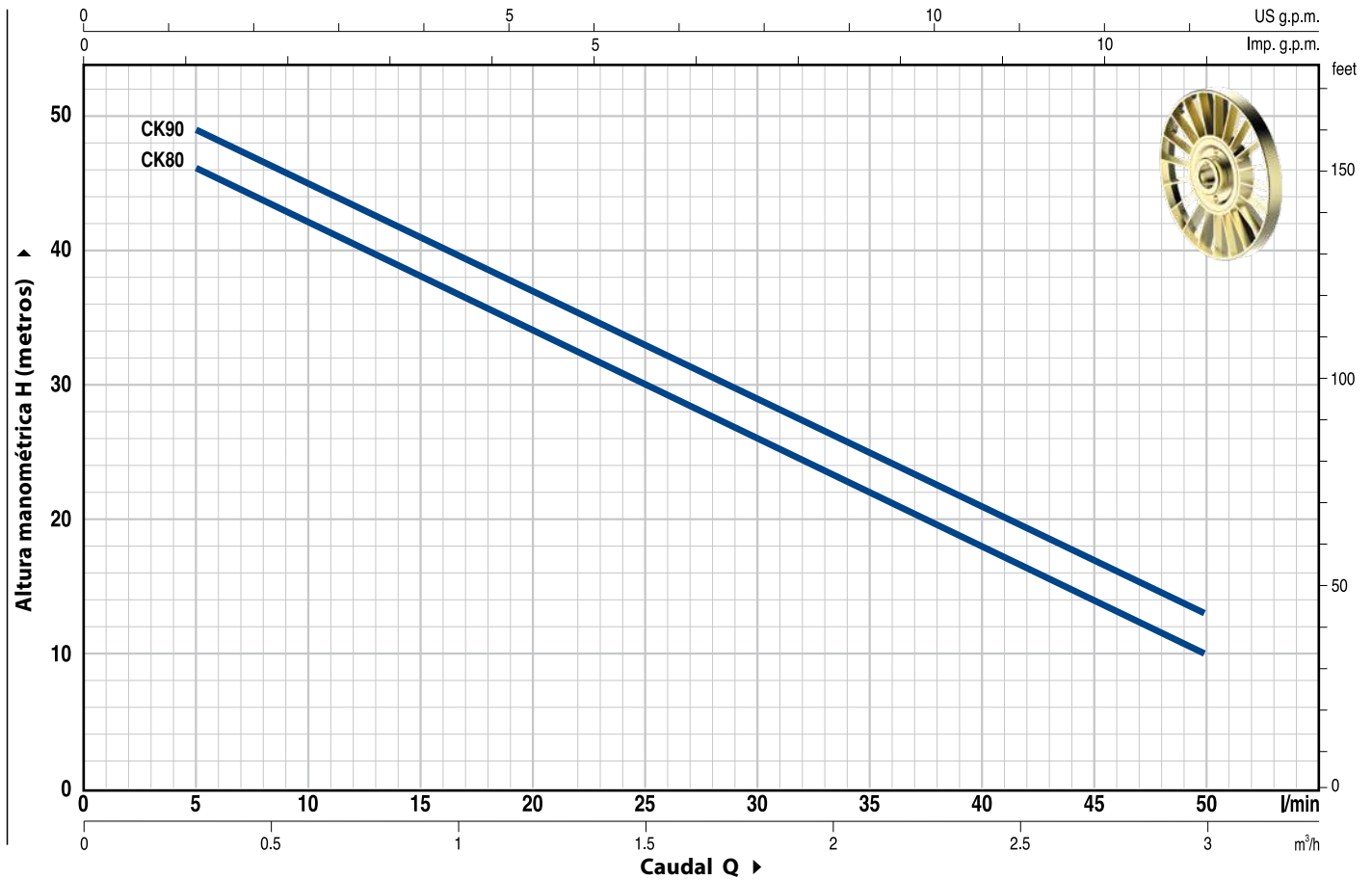
- Sello mecánico especial
- Otros voltajes
- Protección IP X5

GARANTIA

2 años según nuestras condiciones generales de venta

CURVAS Y DATOS DE PRESTACIONES

60 Hz n= 3450 min⁻¹ HS= 0 m



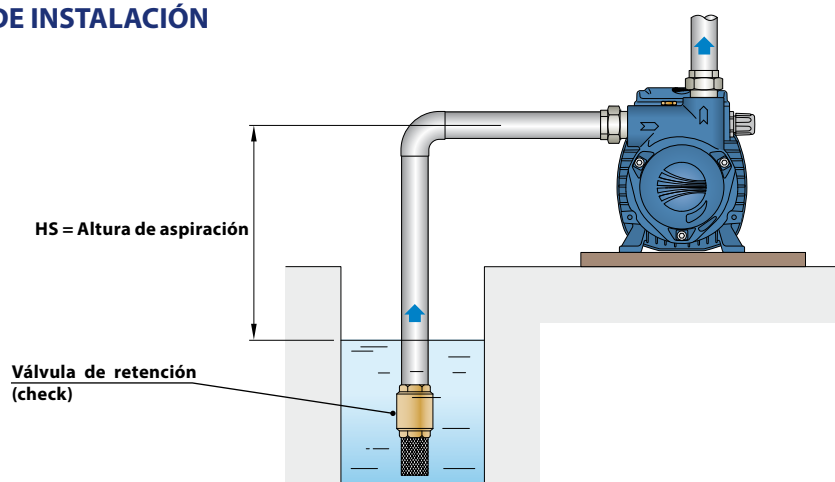
MODELO		POTENCIA (P ₂)			Q										
Monofásica	Trifásica	kW	HP	▲		m ³ /h	0	0.3	0.6	0.9	1.2	1.5	1.8	2.1	2.4
CKm 80	CK 80	0.55	0.75	IE3	H metros	0	5	10	15	20	25	30	35	40	50
CKm 90	CK 90	0.75	1			48	46	42	38	34	30	26	22	18	10
						51	49	45	41	37	33	29	25	21	13

Q = Caudal H = Altura manométrica total HS = Altura de aspiración

Tolerancia de las curvas de prestación según EN ISO 9906 Grado 3B.

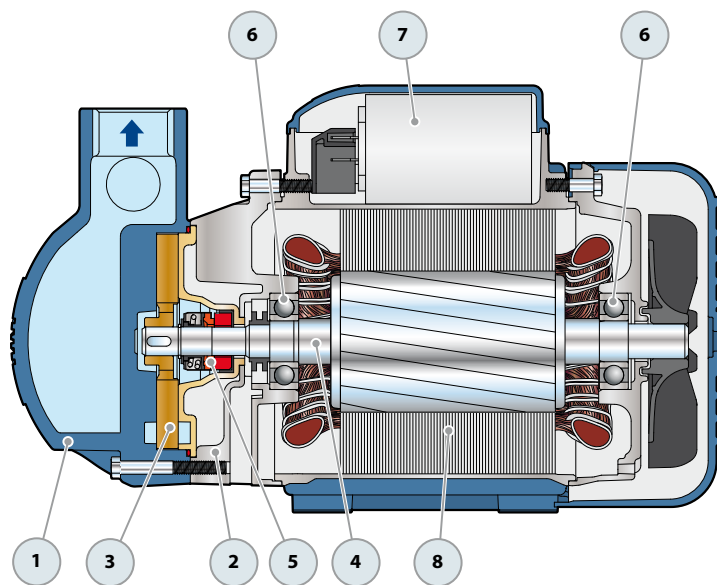
▲ Clase de rendimiento del motor trifásico (IEC 60034-30-1)

EJEMPLO DE INSTALACIÓN

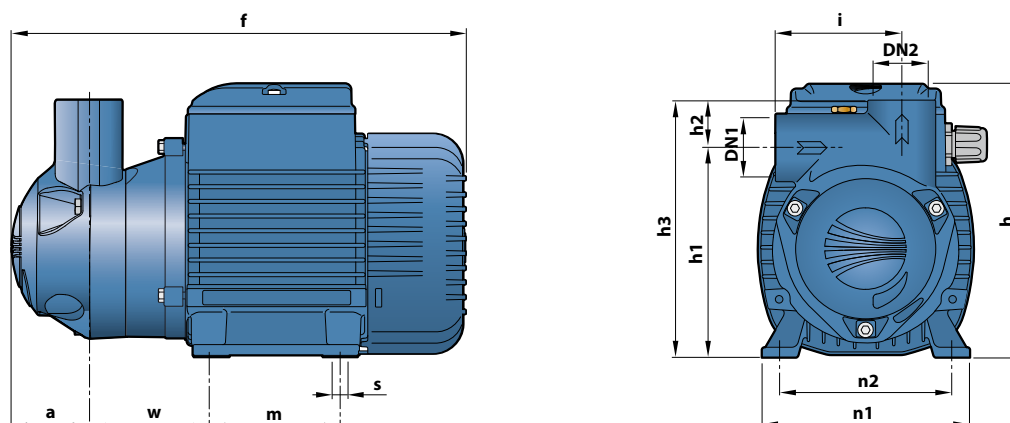


POS. COMPONENTE CARACTERÍSTICAS CONSTRUCTIVAS

1	CUERPO BOMBA	Hierro fundido con bocas roscadas ISO 228/1			
2	SOPORTE	Aluminio con tapa en latón y laminilla de ajuste frontal antibloqueo (patentado)			
3	RODETE	Latón del tipo estrella con paletas radiales abiertas			
4	EJE MOTOR	Acero inoxidable AISI 431			
5	SELLO MECANICO	Sello	Eje	Materiales	
		Modelo	Diámetro	Anillo fijo	Anillo móvil Elastómero
		AR-12V	Ø 12 mm	Cerámica	Grafito Viton
6	RODAMIENTOS	Electrobomba	Modelo		
		CK 80	6203 ZZ / 6203 ZZ		
		CK 90	6203 ZZ / 6203 ZZ		
7	CONDENSADOR	Electrobomba	Capacidad		
		Monofásica	(220 V)	(110 V ó 127 V)	
		CKm 80	16 µF - 450 VL	60 µF - 300 VL	
		CKm 90	20 µF - 450 VL	60 µF - 300 VL	
8	MOTOR ELÉCTRICO	<p>CKm: monofásica 220 V - 60 Hz con protección térmica incorporada en el bobinado.</p> <p>CK: trifásica 220/380 V - 60 Hz o 220/440 V - 60 Hz.</p> <p>⇒ Las electrobombas trifásicas están equipadas con motores de alto rendimiento en clase IE3 (IEC 60034-30-1)</p> <p>– Aislamiento: clase F</p> <p>– Protección: IP X4</p>			



DIMENSIONES Y PESOS



MODELO		BOCAS		DIMENSIONES mm												kg	
Monofásica	Trifásica	DN1	DN2	a	f	h	h1	h2	h3	i	m	n1	n2	w	s	1~	3~
CKm 80	CK 80	1"	1"	50	297	181	136	31	167	81	90	134	112	76	7	10.8	10.8
CKm 90	CK 90															10.8	10.8

CONSUMO EN AMPERIOS

MODELO	TENSIÓN		
	220 V	110 V	127 V
CKm 80	6.7 A	9.8 A	11.6 A
CKm 90	5.8 A	10.0 A	10.0 A

MODELO	TENSIÓN			
	220 V	380 V	220 V	440 V
CK 80	3.4 A	1.95 A	3.5 A	2.0 A
CK 90	5.5 A	3.2 A	4.2 A	2.7 A

Electrobomba con rodete periférico

 Agua limpia

 Uso industrial



CAMPO DE PRESTACIONES

- Caudal hasta **35 l/min** (2.1 m³/h)
- Altura manométrica hasta **40 m**

LÍMITES DE USO

- Altura de aspiración manométrica hasta **8 m**
- Temperatura del líquido de **-10 °C** hasta **+90 °C**
- Temperatura ambiente de **-10 °C** hasta **+50 °C**
- Presión máxima en el cuerpo de la bomba **6 bar**
- Funcionamiento continuo **S1**

EJECUCIÓN Y NORMAS DE SEGURIDAD

EN 60335-1
IEC 60335-1
CEI 61-150

EN 60034-1
IEC 60034-1
CEI 2-3



CERTIFICACIONES

Empresa con sistema de gestión certificado DNV
ISO 9001: CALIDAD

USOS E INSTALACIONES

Son recomendadas para bombear agua limpia, sin partículas abrasivas y líquidos químicamente no agresivos con los materiales que constituyen la bomba.

Las características hidráulicas de estas bombas, unidas a su tamaño reducido, sugieren su aplicación en el sector industrial.

La instalación se debe realizar en lugares cerrados, bien aireados y protegidos de la intemperie.

PATENTES - MARCAS - MODELOS

- Soporte: patente n° IT1243605
- Eje motor: patente n° 0000275945
- Modelo comunitario registrado n° 002146548

EJECUCIÓN BAJO PEDIDO

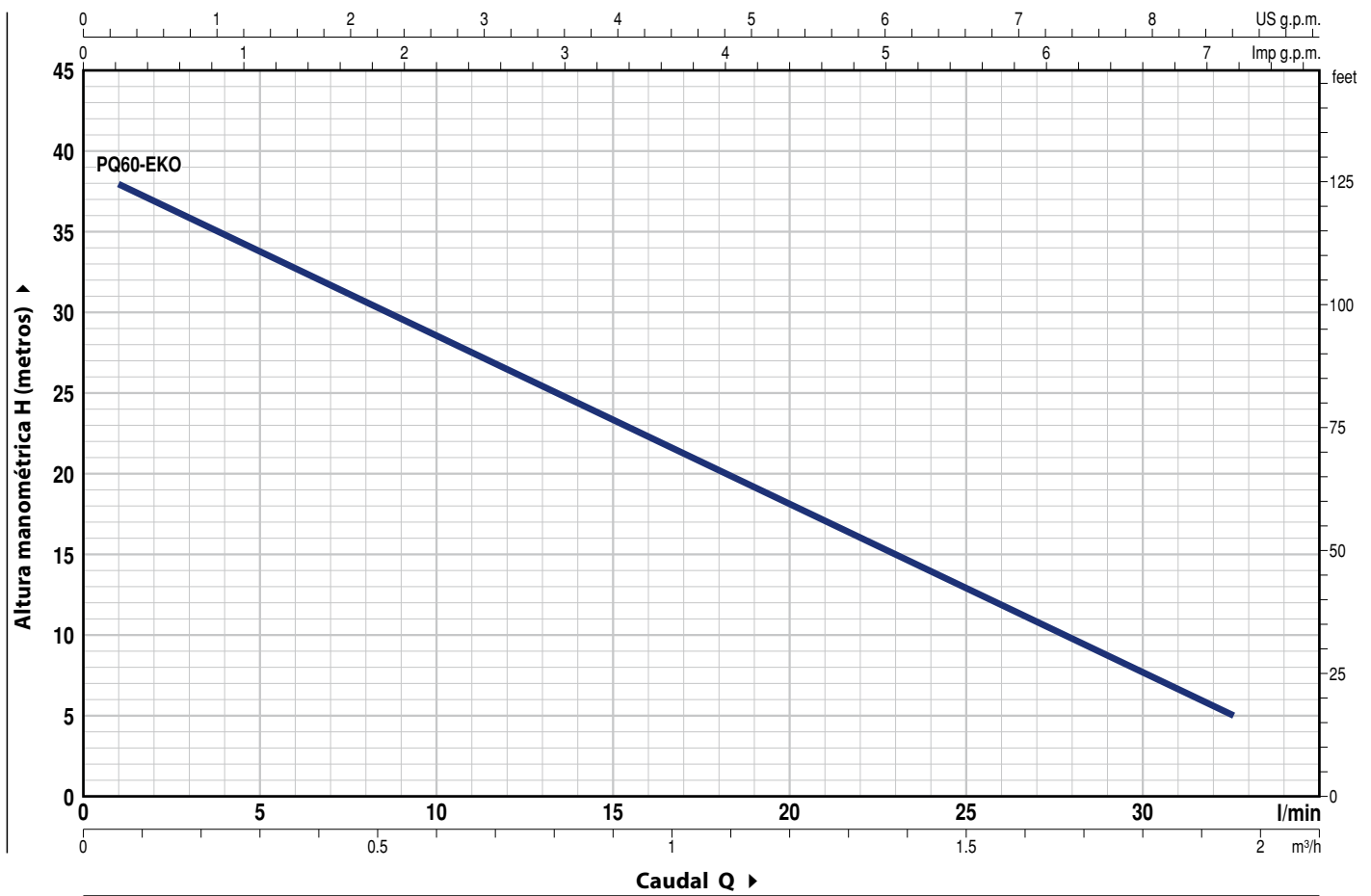
- Sello mecánico especial
- Eje motor en acero inoxidable EN 10088-3 - 1.4401 (AISI 316)
- Otros voltajes

GARANTIA

2 años según nuestras condiciones generales de venta

CURVAS Y DATOS DE PRESTACIONES

60 Hz n= 3450 min⁻¹ HS= 0 m



MODELO		POTENCIA (P ₂)			Q	Caudal												
Monofásica	Trifásica	kW	HP	▲		m ³ /h	0	0.06	0.3	0.6	0.9	1.2	1.5	1.8	2.1			
					l/min	0	1	5	10	15	20	25	30	35				
PQm 60-EKO	PQ 60-EKO	0.37	0.50	IE3	H metros	40	38	34	28.5	23	18	13	7.5	5				

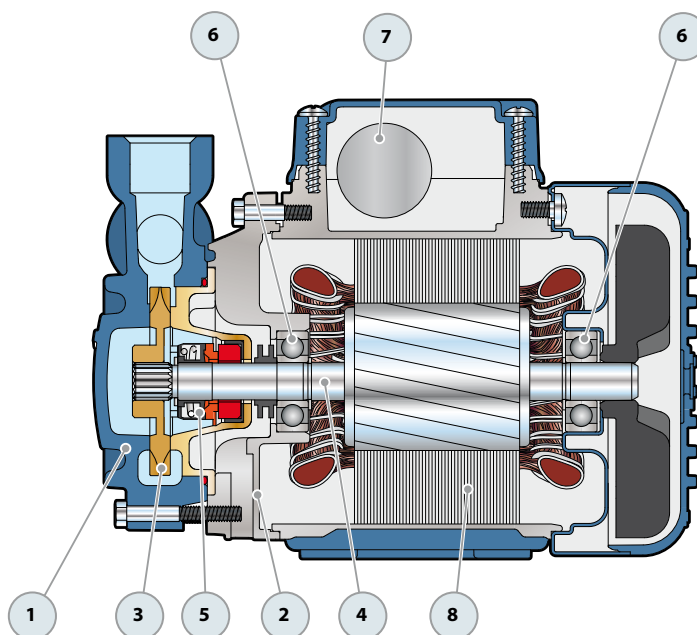
Q = Caudal H = Altura manométrica total HS = Altura de aspiración

Tolerancia de las curvas de prestación según EN ISO 9906 Grado 3B.

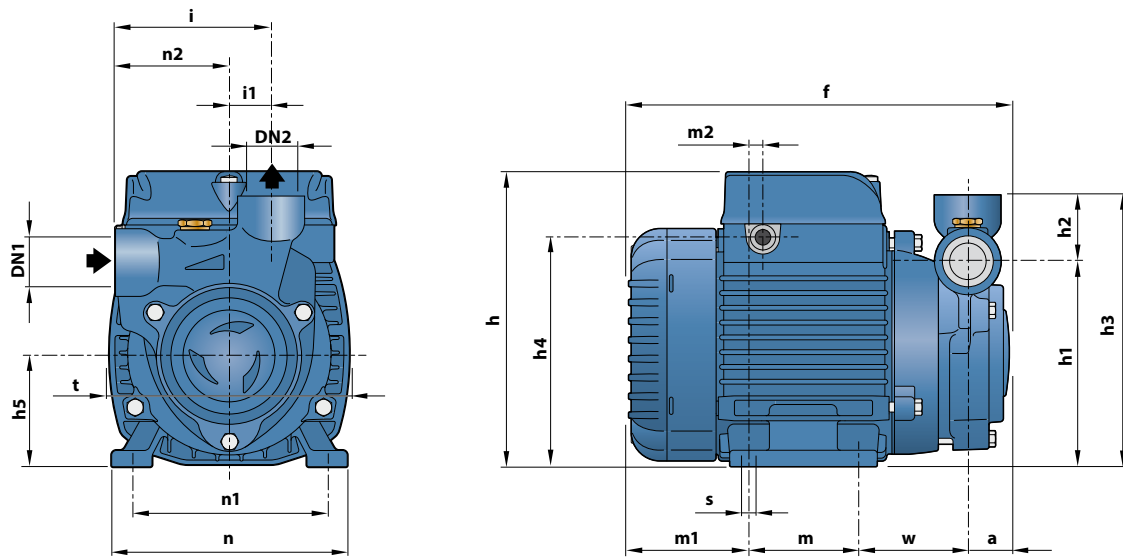
▲ Clase de rendimiento del motor trifásico (IEC 60034-30-1)

POS. COMPONENTE CARACTERÍSTICAS CONSTRUCTIVAS

1	CUERPO BOMBA	Hierro fundido con tratamiento de cataforesis con bocas roscadas ISO 228/1			
2	SOPORTE	Aluminio con tapa en latón y laminilla de ajuste frontal antibloqueo (patentado)			
3	RODETE	Latón, del tipo aletas periféricas radiales			
4	EJE MOTOR	Acero inoxidable EN 10088-3 - 1.4104			
5	SELLO MECANICO	Sello	Eje	Materiales	
		<i>Modelo</i>	<i>Diámetro</i>	<i>Anillo fijo</i>	<i>Anillo móvil</i> <i>Elastómero</i>
		AR-12	Ø 12 mm	Cerámica	Grafito NBR
6	RODAMIENTOS	6201 ZZ / 6201 ZZ			
7	CONDENSADOR	Capacidad			
		(220 V)	(110 V ó 127 V)		
		10 µF - 450 VL	25 µF - 450 VL		
8	MOTOR ELÉCTRICO	<p>PQm-EKO: monofásica 220 V - 60 Hz con protección térmica incorporada en el bobinado.</p> <p>PQ-EKO: trifásica 220/380 V - 60 Hz o 220/440 V - 60 Hz.</p> <p>➔ Las electrobombas trifásicas están equipadas con motores de alto rendimiento en clase IE3 (IEC 60034-30-1)</p> <p>- Aislamiento: clase F</p> <p>- Protección: IP X4</p>			



DIMENSIONES Y PESOS



MODELO		BOCAS		DIMENSIONES mm																	kg				
Monofásica	Trifásica	DN1	DN2	a	f	h	h1	h2	h3	h4	h5	i	i1	m	m1	m2	n	n1	n2	t	w	s	1~	3~	
PQm 60-EKO	PQ 60-EKO	1/2"	1/2"	21	191	145	101	32.5	133.5	112	56	75.5	20	55	62	8	116	94	100	55.5	118	53	7	4.8	4.8


CONSUMO EN AMPERIOS

MODELO	TENSIÓN		
	220 V	110 V	127 V
PQm 60-EKO	2.6 A	5.6 A	4.5 A

MODELO	TENSIÓN			
	220 V	380 V	220 V	440 V
PQ 60-EKO	2.0 A	1.15 A	2.1 A	1.2 A

Electrobombas con rodete periférico

 Agua limpia

 Uso industrial



CAMPO DE PRESTACIONES

- Caudal hasta **15 l/min** (0.9 m³/h)
- Altura manométrica hasta **80 m**

LÍMITES DE USO

- Altura de aspiración manométrica hasta **8 m**
- Temperatura del líquido de **-10 °C** hasta **+90 °C**
- Temperatura ambiente de **-10 °C** hasta **+40 °C**
- Presión máxima en el cuerpo de la bomba **10 bar**
- Funcionamiento continuo **S1**

EJECUCIÓN Y NORMAS DE SEGURIDAD

EN 60335-1
IEC 60335-1
CEI 61-150

EN 60034-1
IEC 60034-1
CEI 2-3



CERTIFICACIONES

Empresa con sistema de gestión certificado DNV
ISO 9001: CALIDAD

USOS E INSTALACIONES

Son recomendadas para bombear agua limpia, sin partículas abrasivas y líquidos químicamente no agresivos con los materiales que constituyen la bomba.

Las características hidráulicas de estas bombas, unidas a su tamaño reducido, sugieren su aplicación en el sector industrial.

La instalación se debe realizar en lugares cerrados, bien aireados y protegidos de la intemperie.

PATENTES - MARCAS - MODELOS

- Soporte: patente nº IT1243605

EJECUCIÓN BAJO PEDIDO

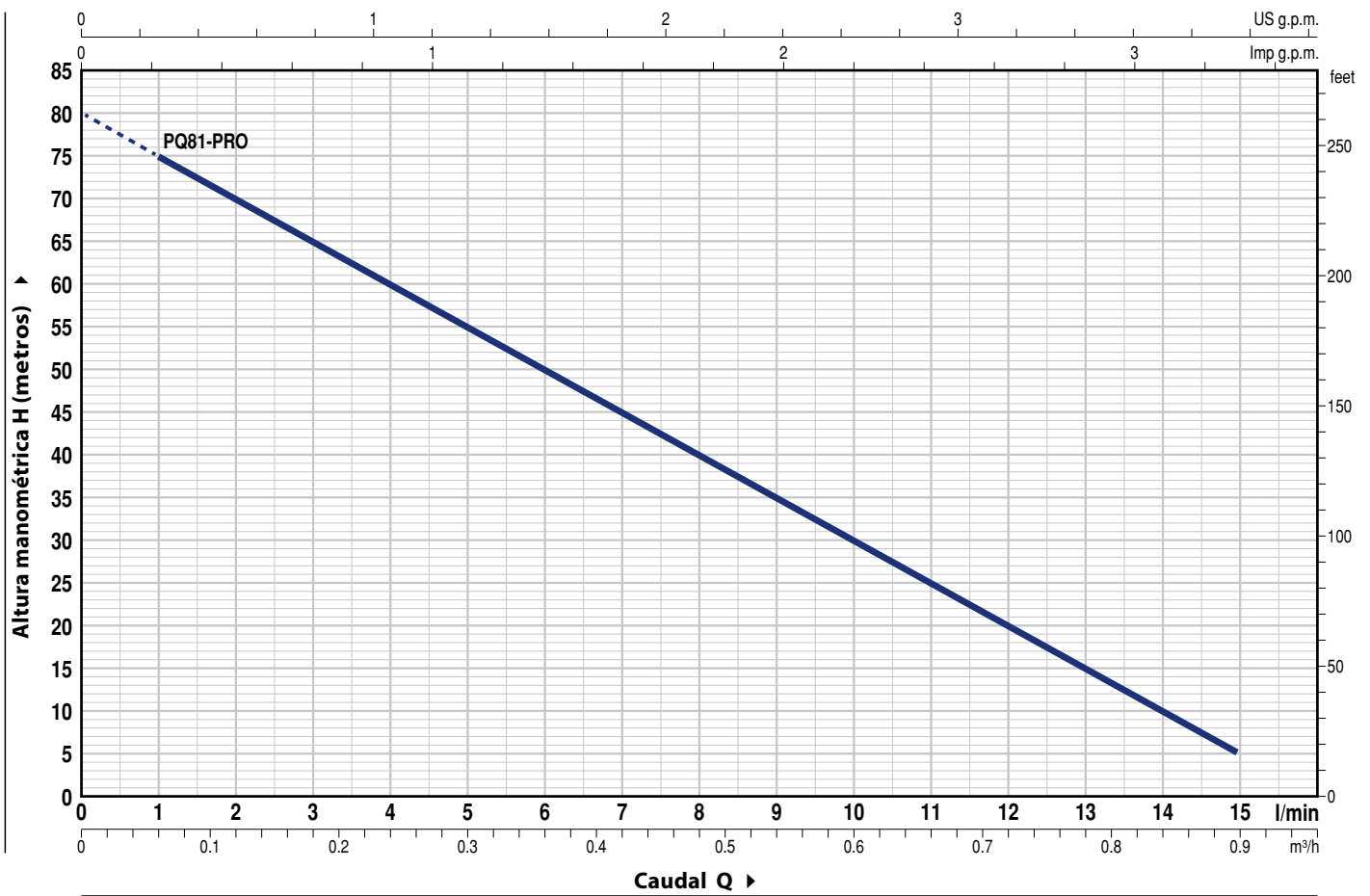
- Sello mecánico especial
- Eje motor en acero inoxidable EN 10088-3 - 1.4401 (AISI 316)
- Otros voltajes

GARANTÍA

2 años según nuestras condiciones generales de venta

CURVAS Y DATOS DE PRESTACIONES

60 Hz n= 3450 min⁻¹ HS= 0 m



MODELO		POTENCIA (P ₂)			Q	Q															
Monofásica	Trifásica	kW	HP	▲		m ³ /h	0	0.06	0.12	0.18	0.24	0.30	0.36	0.42	0.48	0.54	0.60	0.66	0.72	0.78	0.84
					l/min	0	1	2	3	4	5	6	7	8	9	10	11	12	13	14	15
PQm 81-PRO	PQ 81-PRO	0.45	0.60	IE3	H metros	80	75	70	65	60	55	50	45	40	35	30	25	20	15	10	5

Q = Caudal H = Altura manométrica total HS = Altura de aspiración

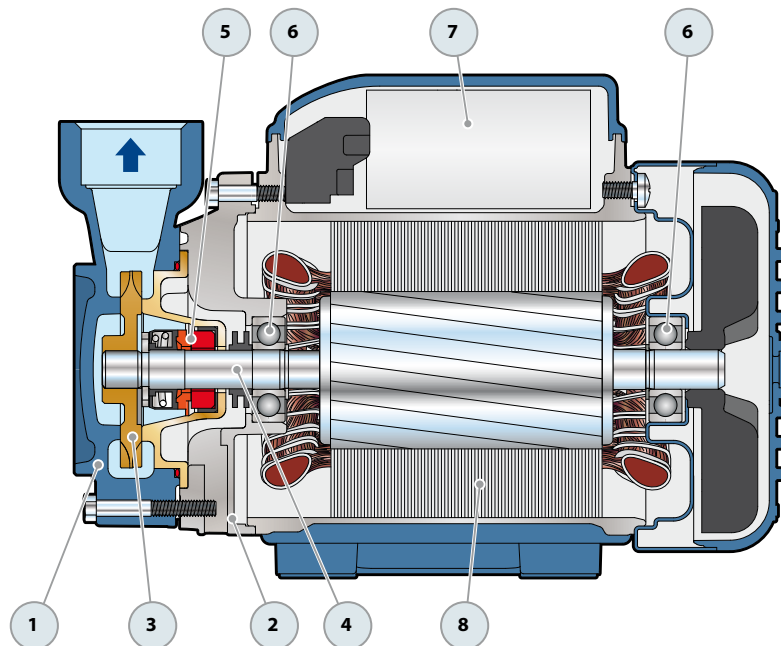
Tolerancia de las curvas de prestación según EN ISO 9906 Grado 3B.

▲ Clase de rendimiento del motor trifásico (IEC 60034-30-1)

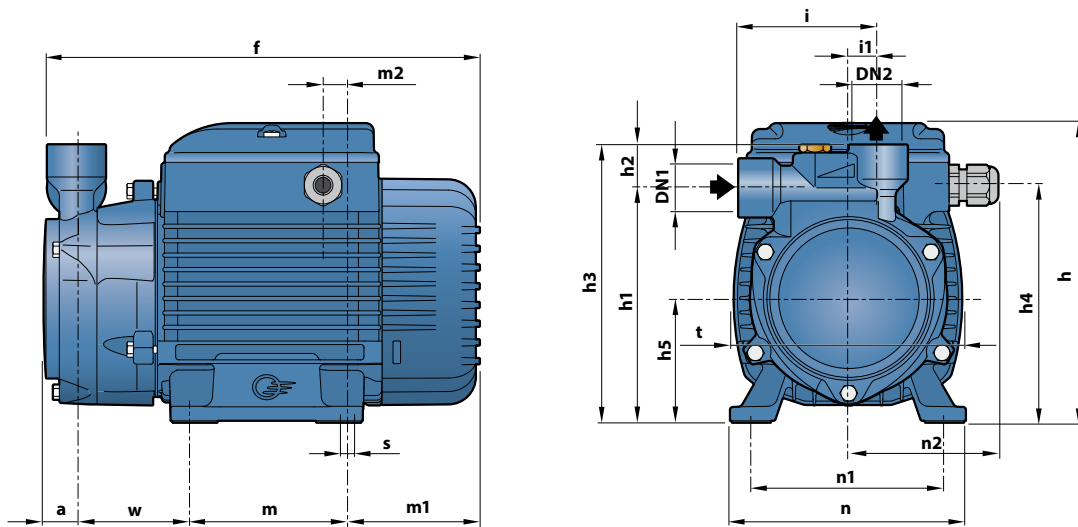
POS. COMPONENTE

CARACTERÍSTICAS CONSTRUCTIVAS

1	CUERPO BOMBA	Hierro fundido con tratamiento antibloqueo, con bocas roscadas ISO 228/1			
2	SOPORTE	Aluminio con tapa en latón y laminilla de ajuste frontal antibloqueo (patentado)			
3	RODETE	Latón, del tipo aletas periféricas radiales			
4	EJE MOTOR	Acero inoxidable AISI 431			
5	SELLO MECANICO	Sello	Eje	Materiales	
		<i>Modelo</i>	<i>Diámetro</i>	<i>Anillo fijo</i>	<i>Anillo móvil</i>
		ST1-12	Ø 12 mm	Carburo de silicio	Grafito
					<i>Elastómero</i>
					NBR
6	RODAMIENTOS	6201 ZZ / 6201 ZZ			
7	CONDENSADOR	Capacidad			
		<i>(220 V)</i>	<i>(110 V ó 127 V)</i>		
		12.5 µF - 450 VL	25 µF - 250 VL		
8	MOTOR ELÉCTRICO	<p>PQm-PRO: monofásica 220 V - 60 Hz con protección térmica incorporada en el bobinado.</p> <p>PQ-PRO: trifásica 220/380 V - 60 Hz o 220/440 V - 60 Hz.</p> <p>➔ Las electrobombas trifásicas están equipadas con motores de alto rendimiento en clase IE3 (IEC 60034-30-1)</p> <ul style="list-style-type: none"> - Aislamiento: clase F - Protección: IP X4 			



DIMENSIONES Y PESOS



MODELO		BOCAS		DIMENSIONES mm																		kg		
Monofásica	Trifásica	DN1	DN2	a	f	h	h1	h2	h3	h4	h5	i	i1	m	m1	m2	n	n1	n2	t	w	s	1~	3~
PQm 81-PRO	PQ 81-PRO	½"	½"	19	224	153	119	22	141	120.5	63	71	15	80	69	11.5	120	100	77	117	55	7	6.9	6.2

CONSUMO EN AMPERIOS

MODELO	TENSIÓN		
	220 V	110 V	127 V
PQm 81-PRO	27.5 A	6.5 A	5.7 A

MODELO	TENSIÓN			
	220 V	380 V	220 V	440 V
PQ 81-PRO	2, A	1. A	2.3 A	1.3 A

Electrobombas periféricas con cuerpo bomba en latón

 Agua limpia

 Uso industrial



CAMPO DE PRESTACIONES

- Caudal hasta **45 l/min** (2.7 m³/h)
- Altura manométrica hasta **80 m**

LÍMITES DE USO

- Altura de aspiración manométrica hasta **8 m**
- Temperatura del líquido de **-10 °C** hasta **+90 °C**
- Temperatura ambiente de **-10 °C** hasta **+40 °C** (+50 °C para PQ 60-Bs)
- Presión máxima en el cuerpo de la bomba: **10 bar**
- Funcionamiento continuo **S1**

EJECUCIÓN Y NORMAS DE SEGURIDAD

EN 60335-1
IEC 60335-1
CEI 61-150

EN 60034-1
IEC 60034-1
CEI 2-3



CERTIFICACIONES

Empresa con sistema de gestión certificado DNV
ISO 9001: CALIDAD

USOS E INSTALACIONES

Son recomendadas para bombear agua limpia, sin partículas abrasivas y líquidos químicamente no agresivos con los materiales que constituyen la bomba.

Las características hidráulicas de estas bombas, unidas a su tamaño reducido, sugieren su aplicación en el sector industrial.

La instalación se debe realizar en lugares cerrados, bien aireados y protegidos de la intemperie.

PATENTES - MARCAS - MODELOS

- Soporte: patente nº IT1243605
- Eje motor: patente nº 0000275945 (PQ60-Bs, PQ65-Bs)
- Modelo comunitario registrado nº 002146548

EJECUCIÓN BAJO PEDIDO

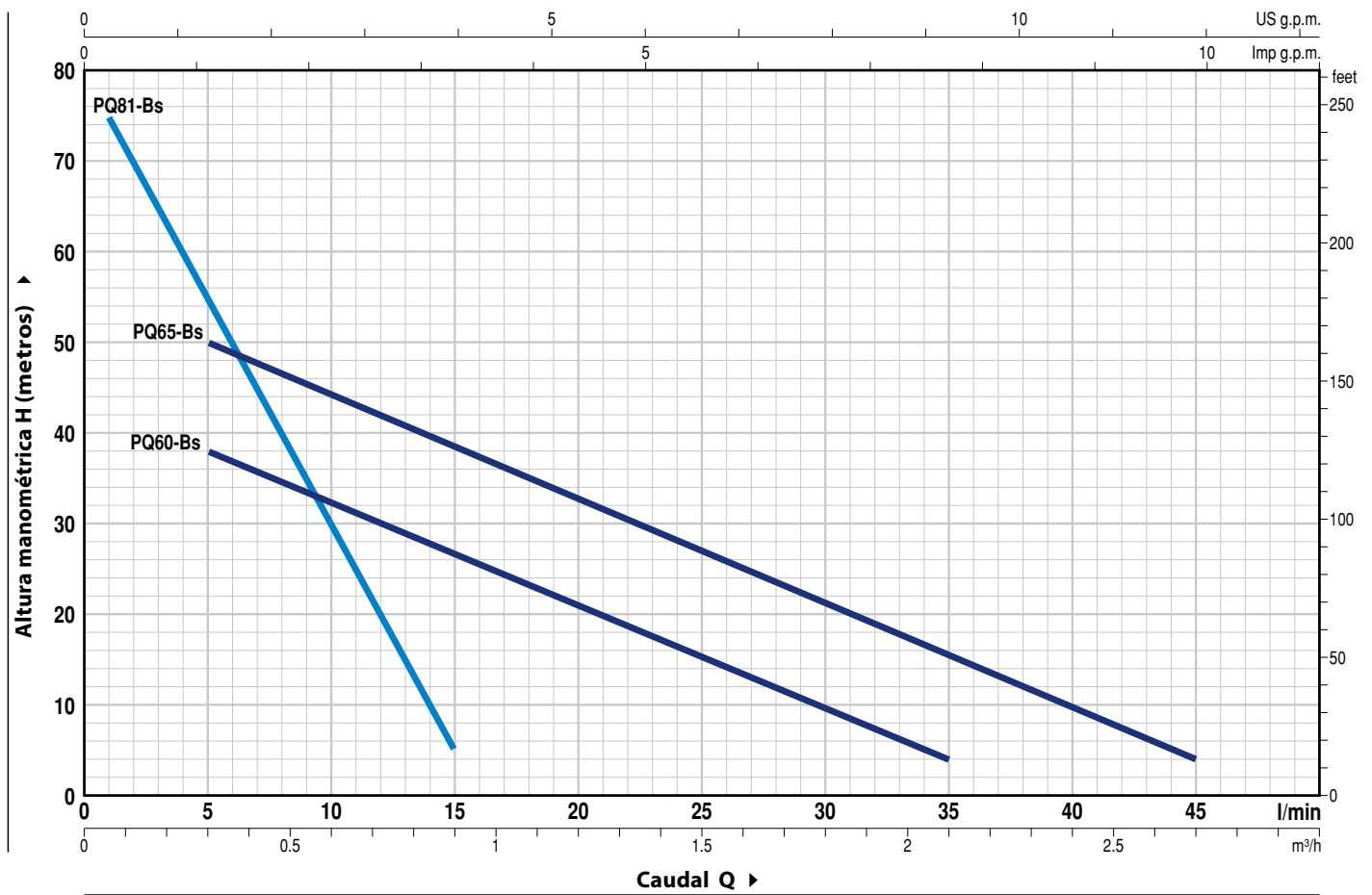
- Sello mecánico especial
- Eje motor en acero inoxidable EN 10088-3 - 1.4401 (AISI 316)
- Otros voltajes

GARANTIA

2 años según nuestras condiciones generales de venta

CURVAS Y DATOS DE PRESTACIONES

60 Hz n= 3450 min⁻¹ HS= 0 m



MODELO		POTENCIA (P ₂)			Q	Flow Rate (l/min)									
Monofásica	Trifásica	kW	HP	▲		0	0.3	0.6	0.9	1.2	1.5	1.8	2.1	2.4	2.7
PQm 60-Bs	PQ 60-Bs	0.37	0.50	IE3	H metros	0	5	10	15	20	25	30	35	40	45
PQm 65-Bs	PQ 65-Bs	0.55	0.75			44	38	32	27	21	15	10	4		
						55	50	44	38	33	27	21	15	10	4

MODELO		POTENCIA (P ₂)			Q	Flow Rate (l/min)							
Monofásica	Trifásica	kW	HP	▲		0	0.06	0.12	0.30	0.42	0.60	0.72	0.90
PQm 81-Bs	PQ 81-Bs	0.45	0.60	IE3	H metros	0	1	2	5	7	10	12	15
						80	75	70	55	45	30	20	5

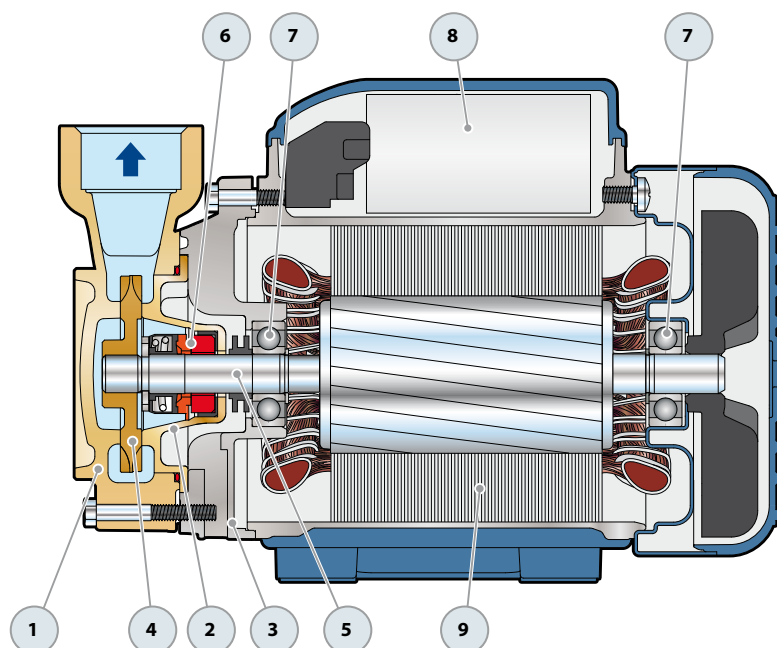
Q = Caudal H = Altura manométrica total HS = Altura de aspiración

Tolerancia de las curvas de prestación según EN ISO 9906 Grado 3B.

▲ Clase de rendimiento del motor trifásico (IEC 60034-30-1)

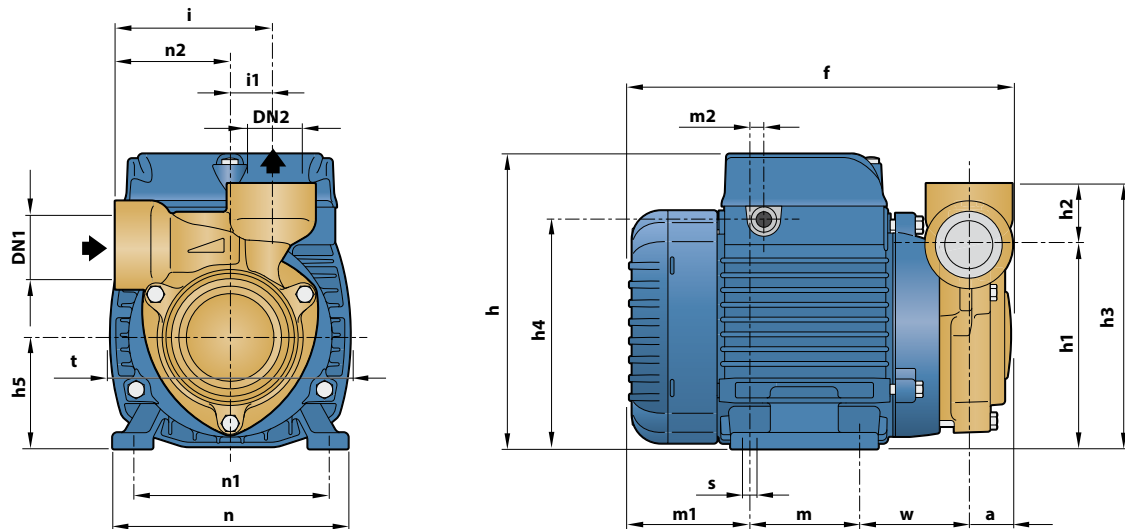
POS. COMPONENTE CARACTERÍSTICAS CONSTRUCTIVAS

1	CUERPO BOMBA	Latón con tratamiento de cataforesis con bocas roscadas ISO 228/1				
2	SOPORTE	Aluminio con tapa en latón y laminilla de ajuste frontal antibloqueo (patentado)				
3	RODETE	Latón, del tipo aletas periféricas radiales				
4	EJE MOTOR	Acero inoxidable AISI 431				
5	SELLO MECANICO	<i>Sello</i>	<i>Eje</i>	<i>Materiales</i>		
		<i>Modelo</i>	<i>Diámetro</i>	<i>Anillo fijo</i>	<i>Anillo móvil</i>	<i>Elastómero</i>
		ST1-12	Ø 12 mm	Carburo de silicio	Grafito	NBR
6	RODAMIENTOS	6201 ZZ / 6201 ZZ				
7	CONDENSADOR	<i>Electrobomba</i>	<i>Capacidad</i>			
		<i>Monofásica</i>	<i>(220 V)</i>	<i>(110 V ó 127 V)</i>		
		PQm 60-Bs	10 µF - 450 VL	25 µF - 250 VL		
		PQm 65-Bs	14 µF - 450 VL	25 µF - 250 VL		
		PQm 81-Bs	14 µF - 450 VL	25 µF - 250 VL		
8	MOTOR ELÉCTRICO	<p>PQm-Bs: monofásica 220 V - 60 Hz con protección térmica incorporada en el bobinado.</p> <p>PQ-Bs: trifásica 220/380 V - 60 Hz o 220/440 V - 60 Hz.</p> <p>➔ Las electrobombas trifásicas están equipadas con motores de alto rendimiento en clase IE3 (IEC 60034-30-1)</p> <ul style="list-style-type: none"> - Aislamiento: clase F - Protección: IP X4 				

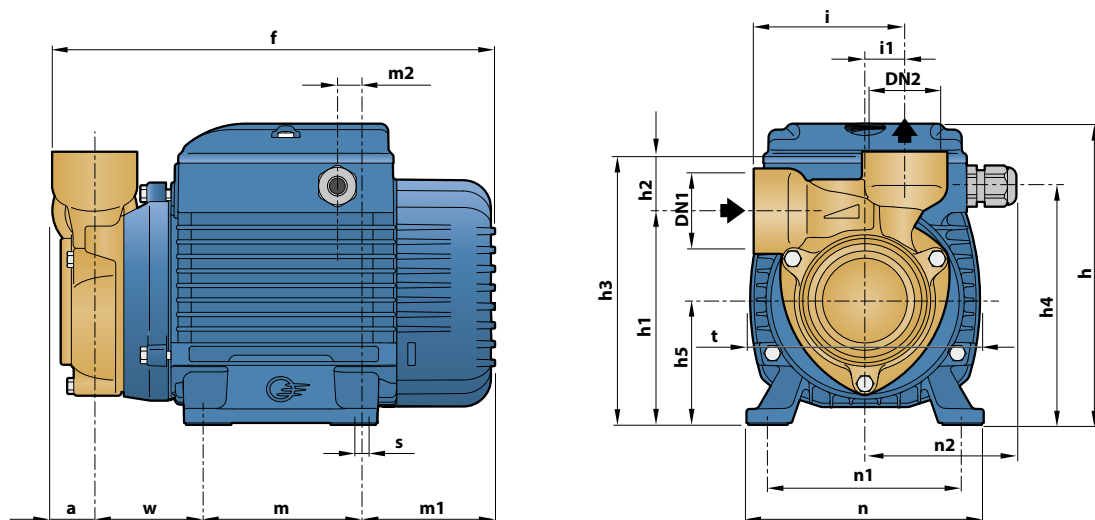


DIMENSIONES Y PESOS

PQ 60-Bs



PQ 65-Bs, PQ 81-Bs



MODELO		BOCAS		DIMENSIONES mm																	kg					
Monofásica	Trifásica	DN1	DN2	a	f	h	h1	h2	h3	h4	h5	i	i1	m	m1	m2	n	n1	n2	t	w	s	1~	3~		
PQm 60-Bs	PQ 60-Bs	1"	1"	22	192	145	101	30	131	112	56			55	62	8	116	94	100	55.5	118			5.0	5.0	
PQm 65-Bs	PQ 65-Bs			23	225	108	143			76	20					80	70	11.5	119	100	76.5	117	53	7	7.0	6.9
PQm 81-Bs	PQ 81-Bs	½"	½"	19	224	155	119	22	141	120.5	63			71	15										6.8	6.1

CONSUMO EN AMPERIOS

MODELO	TENSIÓN		
Monofásica	220 V	110 V	127 V
PQm 60-Bs	2.8 A	5.6 A	4.9 A
PQm 65-Bs	5.1 A	10.6 A	10.0 A
PQm 81-Bs	2.7 A	6.5 A	5.7 A

MODELO	TENSIÓN			
Trifásica	220 V	380 V	220 V	440 V
PQ 60-Bs	2.0 A	1.15 A	2.1 A	1.2 A
PQ 65-Bs	3.2 A	1.85 A	2.7 A	1.5 A
PQ 81-Bs	2.3 A	1.3 A	2.3 A	1.3 A

Electrobombas con rodete periférico

 Agua limpia

 Uso industrial



PQA 50 - PQA 60

PQA 70 - PQA 72 - PQA 70 - PQA 90

CAMPO DE PRESTACIONES

- Caudal hasta **50 l/min** (3.0 m³/h)
- Altura manométrica hasta **90 m**

LÍMITES DE USO

- Altura de aspiración manométrica hasta **8 m**
- Temperatura del líquido de **-10 °C** hasta **+90 °C**
- Temperatura ambiente de **-10 °C** hasta **+40 °C** (+50 °C para PQA 50-60)
- Presión máxima en el cuerpo de la bomba **10 bar**
- Funcionamiento continuo **S1**

EJECUCIÓN Y NORMAS DE SEGURIDAD

EN 60335-1
IEC 60335-1
CEI 61-150

EN 60034-1
IEC 60034-1
CEI 2-3



CERTIFICACIONES

Empresa con sistema de gestión certificado DNV
ISO 9001: CALIDAD

USOS E INSTALACIONES

Las electrobombas **PQA** son aconsejables para bombear agua limpia sin partículas abrasivas y líquidos químicamente no agresivos para los materiales con los cuáles está hecha la bomba. Construidas en material PPS con tapa frontal al rodete en latón, ofrecen una garantía asegurada contra la formación de óxido; por tales características son aconsejadas para su uso en el sector industrial, por ejemplo en el sector de enfriamiento, acondicionamiento, máquinas de planchado, etc. La instalación se debe realizar en lugares cerrados, bien aireados y protegidos de la intemperie.

PATENTES - MARCAS - MODELOS

- Soporte: patente n° IT1243605
- Eje motor: patente n° 0000275945 (PQA 50-60)

EJECUCIÓN BAJO PEDIDO

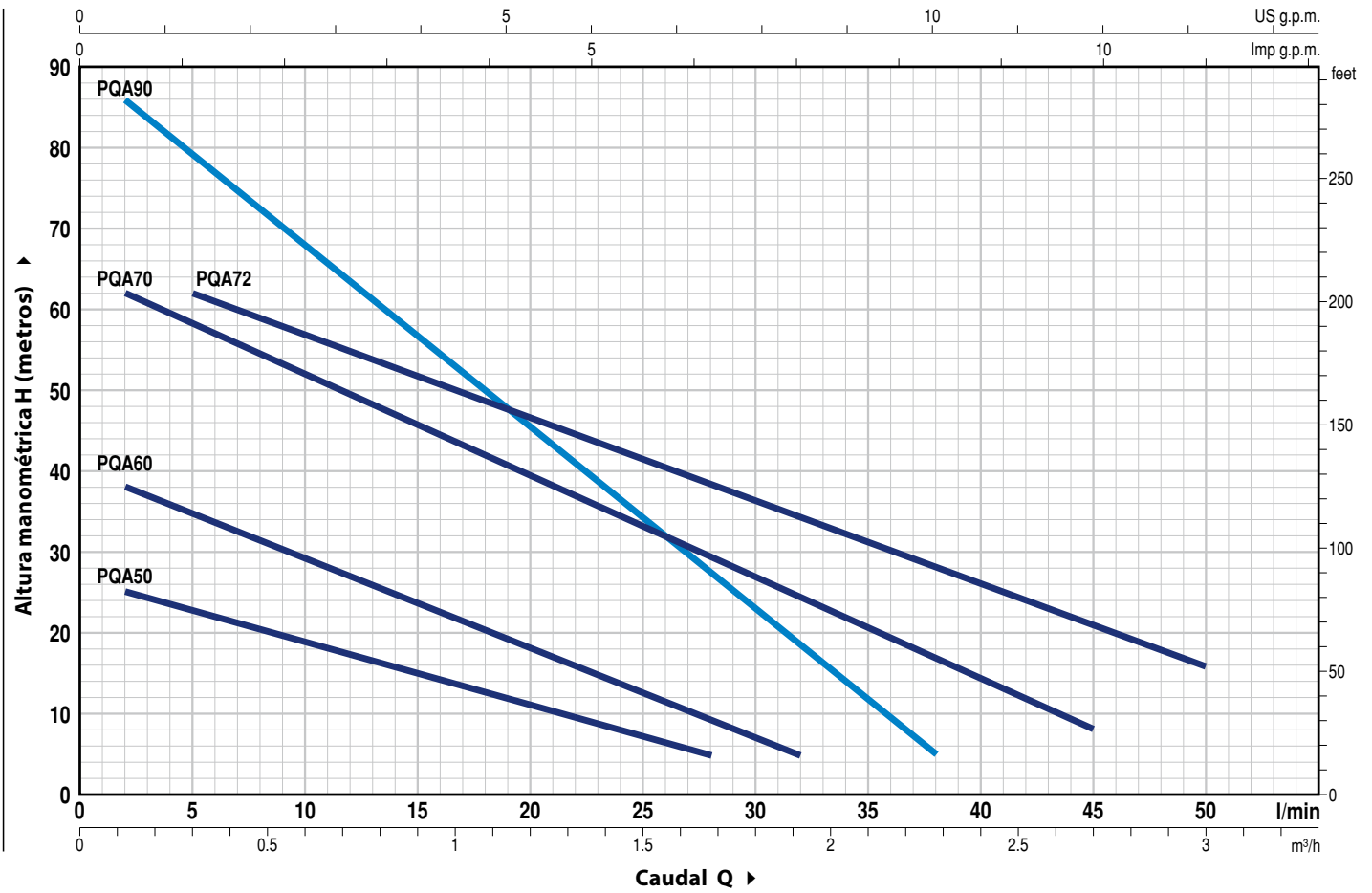
- Sello mecánico especial
- Eje motor en acero inoxidable EN 10088-3 - 1.4401 (AISI 316)
- Otros voltajes
- Protección IP X5 para PQA 70-72-90

GARANTIA

2 años según nuestras condiciones generales de venta

CURVAS Y DATOS DE PRESTACIONES

60 Hz n= 3450 min⁻¹ HS= 0 m



MODELO		POTENCIA (P ₂)		Q	Q															
Monofásica	Trifásica	kW	HP		▲	0	0.1	0.3	0.6	0.9	1.2	1.5	1.7	1.8	1.9	2.3	2.7	3.0		
					0	2	5	10	15	20	25	28	30	32	38	45	50			
PQAm 50	PQA 50	0.18	0.25	IE3	H metros	26	25	22	19	15	11	8	5							
PQAm 60	PQA 60	0.37	0.50			40	38	35	29	23.5	18	12.5	9	7	5					
PQAm 70	PQA 70	0.55	0.75			65	62	58	52	45.5	39.5	33	30	27	24	17	8			
PQAm 72	PQA 72	0.55	0.75			65	-	62	67	52	46	42	38	36	34	28	21	18		
PQAm 90	PQA 90	0.75	1			90	86	79	68	57	45	34	27	23	18	5				

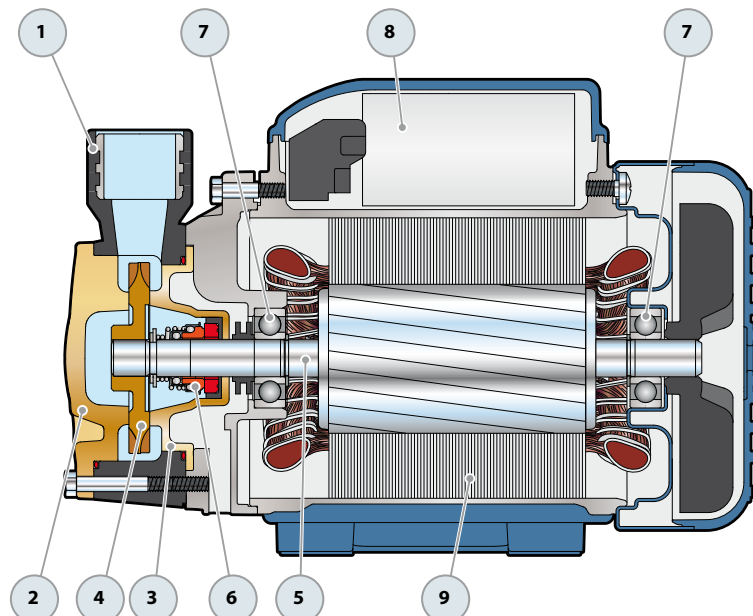
Q = Caudal H = Altura manométrica total HS = Altura de aspiración

Tolerancia de las curvas de prestación según EN ISO 9906 Grado 3B.

▲ Clase de rendimiento del motor trifásico (IEC 60034-30-1)

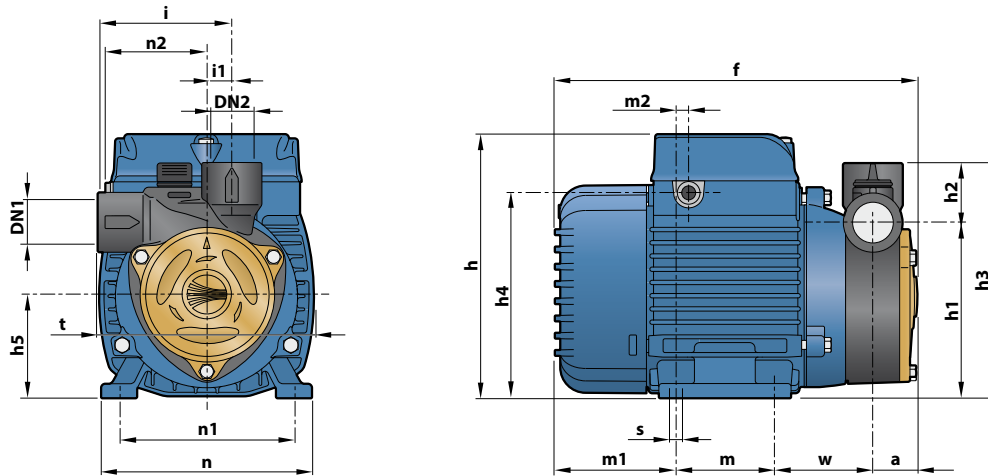
POS. COMPONENTE CARACTERÍSTICAS CONSTRUCTIVAS

1	CUERPO BOMBA	PPS, con inserto metálico roscado ISO 228/1 localizado en las bocas de succión y descarga				
2	TAPA	Latón				
3	SOPORTE	Aluminio con tapa en latón y laminilla de ajuste frontal antibloqueo (patentado)				
4	RODETE	Latón, del tipo aletas periféricas radiales				
5	EJE MOTOR	Acero inoxidable AISI 431				
6	SELLO MECANICO	<i>Sello</i>	<i>Eje</i>	<i>Materiales</i>		
		<i>Modelo</i>	<i>Diámetro</i>	<i>Anillo fijo</i>	<i>Anillo móvil</i>	<i>Elastómero</i>
		ST1-12	Ø 12 mm	Carburo de silicio	Grafito	NBR
7	RODAMIENTOS	<i>Electrobomba</i>	<i>Modelo</i>			
		PQA 50-60	6201 ZZ / 6201 ZZ			
		PQA 70-72-90	6203 ZZ / 6203 ZZ			
8	CONDENSADOR	<i>Electrobomba</i>	<i>Capacidad</i>			
		<i>Monofásica</i>	(220 V)	(110 V ó 127 V)		
		PQAm 50-60	10 µF - 450 VL	25 µF - 250 VL		
		PQAm 70-72	16 µF - 450 VL	60 µF - 300 VL		
		PQAm 90	20 µF - 450 VL	60 µF - 300 VL		
9	MOTOR ELÉCTRICO	<p>PQAm: monofásica 220 V - 60 Hz con protección térmica incorporada en el bobinado.</p> <p>PQA: trifásica 220/380 V - 60 Hz o 220/440 V - 60 Hz.</p> <p>⇒ Las electrobombas trifásicas están equipadas con motores de alto rendimiento en clase IE3 (IEC 60034-30-1)</p> <p>– Aislamiento: clase F</p> <p>– Protección: IP X4</p>				

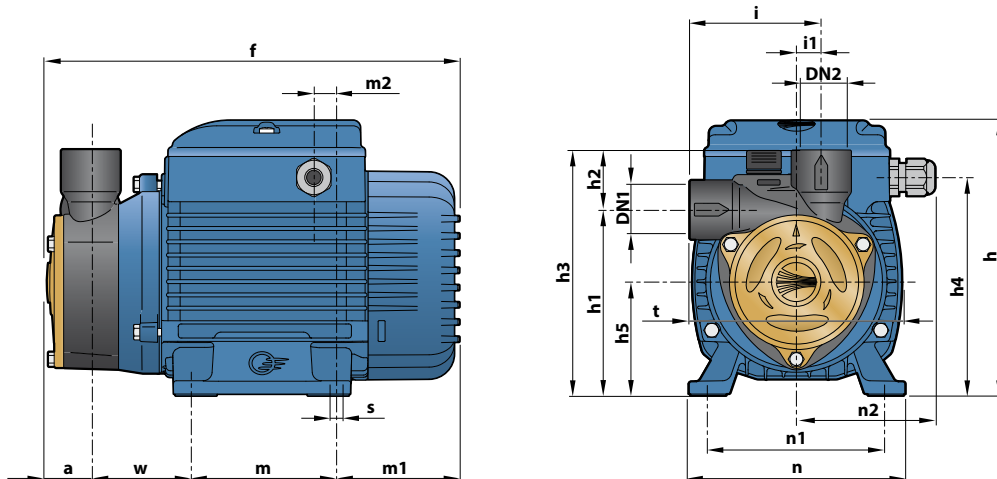


DIMENSIONES Y PESOS

PQA 50-60



PQA 70-72-90



MODELO		BOCAS		DIMENSIONES mm																	kg						
Monofásica	Trifásica	DN1	DN2	a	f	h	h1	h2	h3	h4	h5	i	i1	m	m1	m2	n	n1	n2	t	w	s	1~	3~			
PQAm 50	PQA 50	½"	½"	25	198	145	96	33	129	112	56	72.5	13.5	55	65	8	116	94	100	55.5	117	53	7	4.7	4.7		
PQAm 60	PQA 60			28	261	179	116.5	32.5	149			72.5	13.5													4.7	4.7
PQAm 70	PQA 70			1"	1"								71	83	20	90	80.5	21	134	112	79	140		62.5		9.3	9.3
PQAm 72	PQA 72	½"	½"				121	30	151	139														9.3	9.3		
PQAm 90	PQA 90			26.5	259			35	156				76	16												9.4	9.4

CONSUMO EN AMPERIOS

MODELO	TENSIÓN		
Monofásica	220 V	110 V	127 V
PQAm 50	2.1 A	4.2 A	3.7 A
PQAm 60	2.6 A	6.0 A	5.2 A
PQAm 70	6.5 A	13.0 A	11.3 A
PQAm 72	6.5 A	13.0 A	11.3 A
PQAm 90	5.6 A	11.2 A	9.7 A


MODELO	TENSIÓN			
Trifásica	220 V	380 V	220 V	440 V
PQA 50	2.0 A	1.15 A	2.0 A	1.1 A
PQA 60	2.0 A	1.15 A	2.0 A	1.1 A
PQA 70	3.4 A	1.95 A	3.5 A	2.0 A
PQA 72	3.4 A	1.95 A	3.5 A	2.0 A
PQA 90	4.2 A	2.4 A	3.7 A	2.2 A

PQ 3000-MF

USO INDUSTRIAL

Electrobomba con rodete periférico

 Agua limpia

 Uso industrial



CAMPO DE PRESTACIONES

- Caudal hasta **50 l/min** (3 m³/h)
- Altura manométrica hasta **180 m**

LÍMITES DE USO

- Altura de aspiración manométrica hasta **8 m**
- Temperatura del líquido de **-10 °C** hasta **+90 °C**
- Temperatura ambiente de **-10 °C** hasta **+40 °C**
- Presión máxima en el cuerpo de la bomba **18 bar**
- Funcionamiento continuo **S1**

EJECUCIÓN Y NORMAS DE SEGURIDAD

- **Cuerpo bomba en acero inox microfundido AISI 316.**

EN 60335-1
IEC 60335-1
CEI 61-150

EN 60034-1
IEC 60034-1
CEI 2-3



CERTIFICACIONES

Empresa con sistema de gestión certificado DNV
ISO 9001: CALIDAD

USOS E INSTALACIONES

Es recomendada para bombear agua limpia, sin partículas abrasivas

vas y líquidos químicamente no agresivos para los materiales que constituyen la bomba.

Las características hidráulicas de ésta bomba sugieren su uso en el sector industrial.

La instalación se debe realizar en lugares cerrados, bien aireados y protegidos de la intemperie.

PATENTES - MARCAS - MODELOS

- Modelo comunitario registrado nº 002714469

EJECUCIÓN BAJO PEDIDO

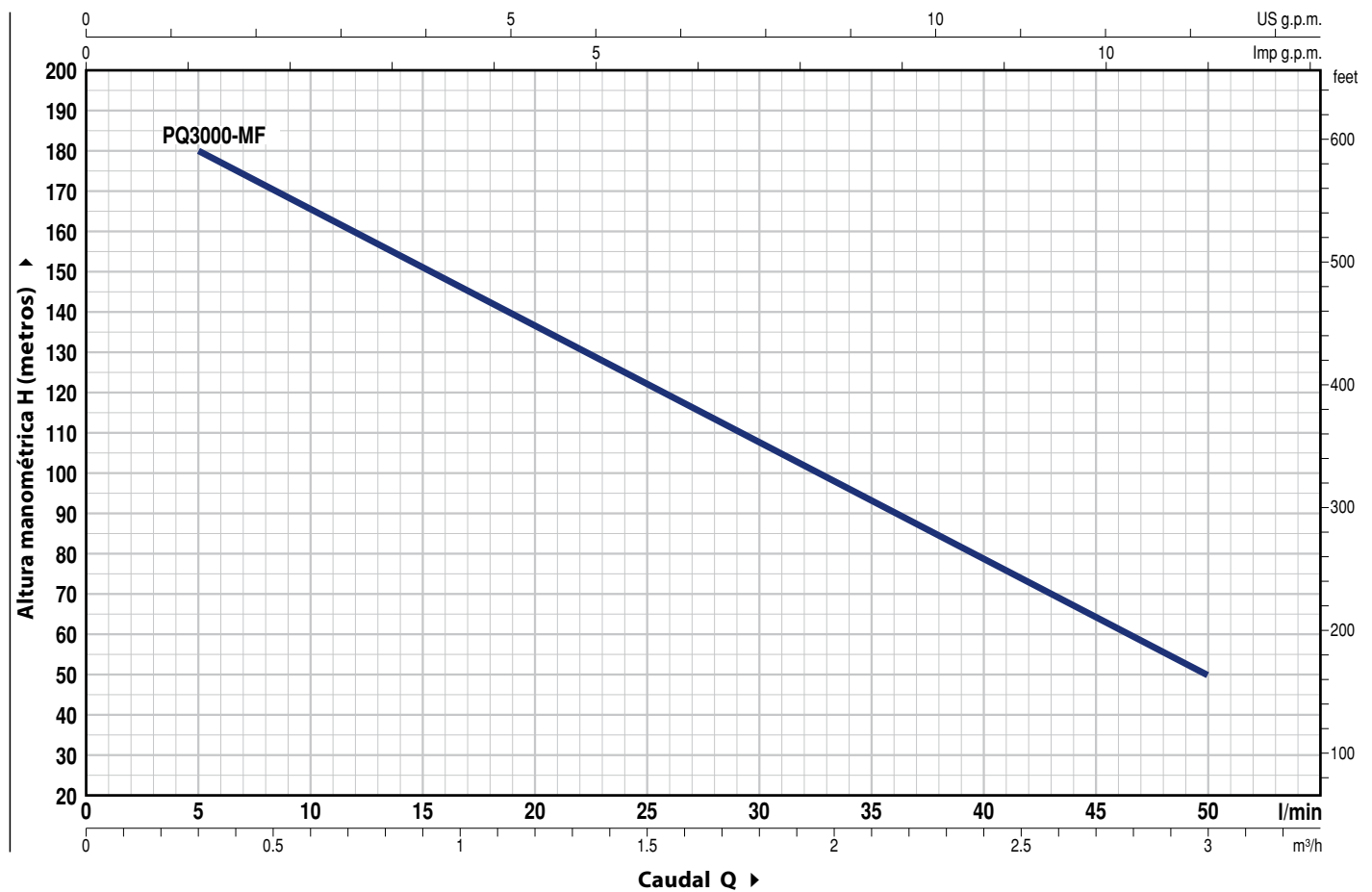
- Sello mecánico especial
- Eje motor en acero inoxidable EN 10088-3 - 1.4401 (AISI 316)
- Otros voltajes

GARANTIA

2 años según nuestras condiciones generales de venta

CURVAS Y DATOS DE PRESTACIONES

60 Hz n= 3450 min⁻¹ HS= 0 m



MODELO	POTENCIA (P ₂)			Q	0.3	0.6	0.9	1.2	1.5	1.8	2.1	2.4	2.7	3.0
	kW	HP	▲		5	10	15	20	25	30	35	40	45	50
PQ 3000-MF	2.2	3	IE3	H metros	180	165	151	136.5	122	107.5	93	78.5	64	50

Q = Caudal H = Altura manométrica total HS = Altura de aspiración

Tolerancia de las curvas de prestación según EN ISO 9906 Grado 3B.

▲ Clase de rendimiento del motor trifásico (IEC 60034-30-1)

PQ 3000-MF

POS. COMPONENTE CARACTERÍSTICAS CONSTRUCTIVAS

1 CUERPO BOMBA Acero inoxidable AISI 316 con bocas roscadas ISO 228/1

2 TAPA PORTA SELLO Acero inoxidable AISI 316

3 SOPORTE Aluminio

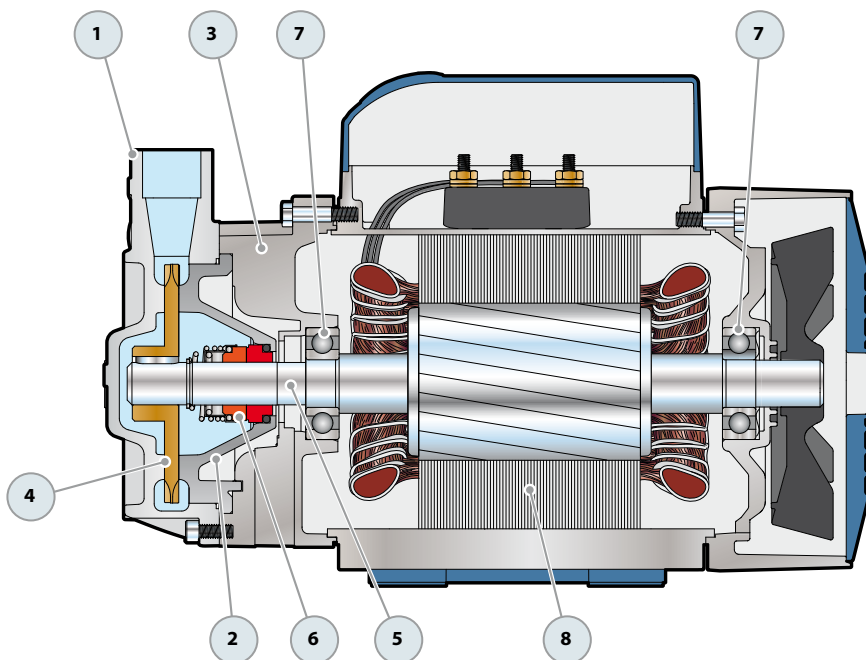
4 RODETE Bronce, del tipo con paletas periféricas radiales

5 EJE MOTOR Acero inoxidable AISI 431

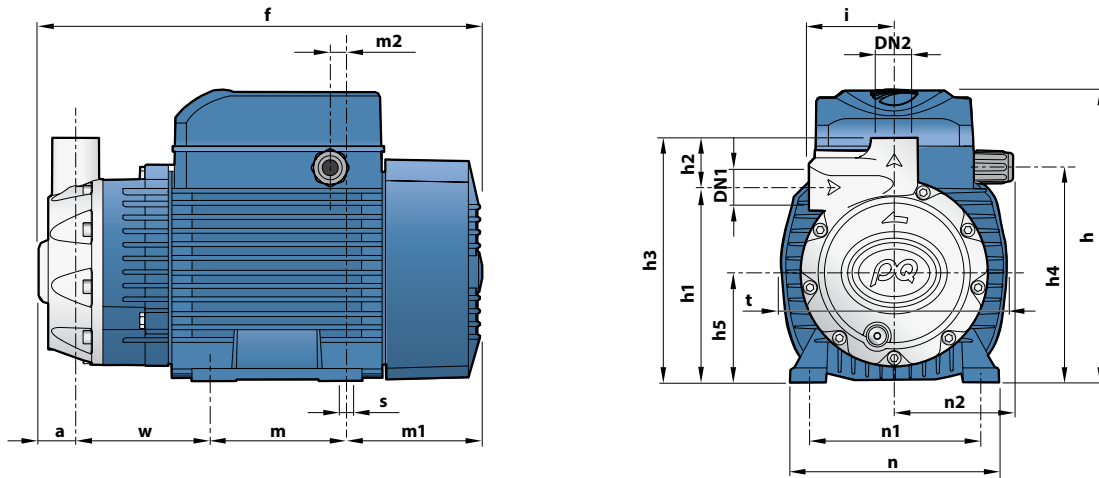
6 SELLO MECANICO	Sello	Eje	Materiales		
	Modelo	Diámetro	Anillo fijo	Anillo móvil	Elastómero
	FN-18 NU	Ø 18 mm	Grafito	Cerámica	NBR

7 RODAMIENTOS 6204 ZZ - C3 / 6204 ZZ - C3

8 MOTOR ELÉCTRICO Trifásica 220/380 V - 60 Hz o 220/440 V - 60 Hz.
 ➔ **La electrobomba está equipada con motores de alto rendimiento en clase IE3 (IEC 60034-30-1)**
 – Aislamiento: clase H.
 – Protección: IP X5



DIMENSIONES Y PESOS



MODELO	BOCAS		DIMENSIONES mm																		kg
	DN1	DN2	a	f	h	h1	h2	h3	h4	h5	i	m	m1	m2	n	n1	n2	t	w	s	
PQ 3000-MF	¾"	¾"	28	327	212	142	36	178	156	80	62	100	98.5	11.5	151	125	85	164	100.5	9	17.1

CONSUMO EN AMPERIOS

MODELO	TENSIÓN	
	Trifásica	220 V
PQ 3000-MF	14.2 A	8.2 A

Electrobombas con rodete periférico

 Agua limpia

 Uso industrial



CAMPO DE PRESTACIONES

- Caudal hasta **45 l/min** (2.7 m³/h)
- Altura manométrica hasta **100 m**

LÍMITES DE USO

- Altura de aspiración manométrica hasta **8 m**
- Temperatura del líquido de **-10 °C** hasta **+90 °C**
- Temperatura ambiente de **-10 °C** hasta **+50 °C**
- Presión máxima en el cuerpo de la bomba **10 bar**
- Funcionamiento continuo **S1**

EJECUCIÓN Y NORMAS DE SEGURIDAD

EN 60335-1
IEC 60335-1
CEI 61-150

EN 60034-1
IEC 60034-1
CEI 2-3



CERTIFICACIONES

Empresa con sistema de gestión certificado DNV
ISO 9001: CALIDAD

USOS E INSTALACIONES

Son recomendadas para bombear agua limpia, sin partículas abrasivas y líquidos químicamente no agresivos con los materiales que constituyen la bomba.

Las características constructivas de estas electrobombas en latón, particularmente compactas, constituyen una garantía contra la formación de herrumbre y oxidación; tales características sugieren el uso en campo industrial como el **enfriamiento** y el **condicionamiento**.

La instalación se debe realizar en lugares cerrados, bien aireados y protegidos de la intemperie.

PATENTES - MARCAS - MODELOS

- Eje motor: patente n° 0000275945 (PV55)

EJECUCIÓN BAJO PEDIDO

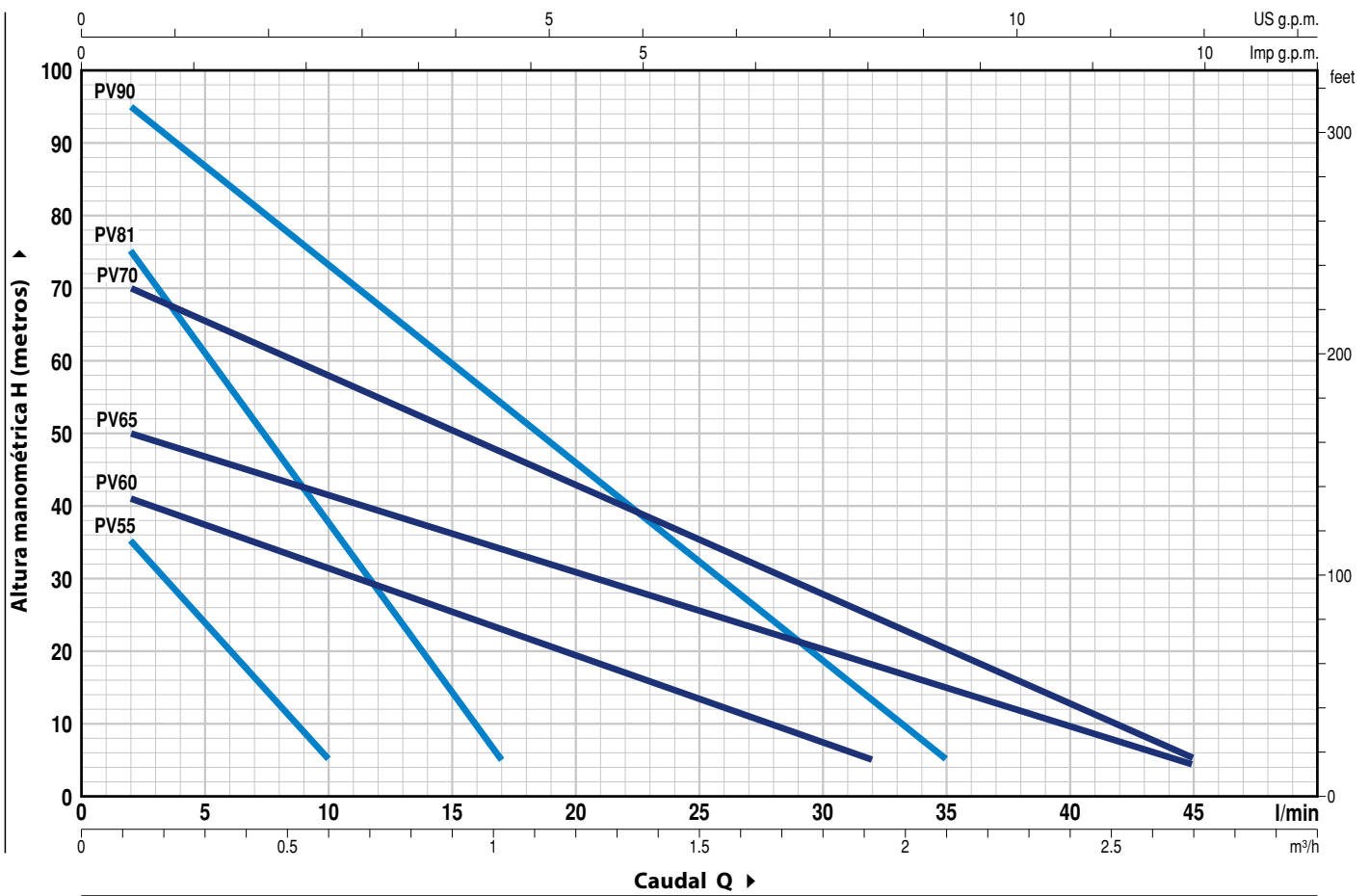
- Sello mecánico especial
- Otros voltajes
- Protección IP X5 para PV70-90

GARANTIA

2 años según nuestras condiciones generales de venta

CURVAS Y DATOS DE PRESTACIONES

60 Hz n= 3450 min⁻¹ HS= 0 m



MODELO		POTENCIA (P ₂)			Q	Q										
Monofásica	Trifásica	kW	HP	▲		m ³ /h	0	0.12	0.18	0.24	0.30	0.36	0.42	0.48	0.54	0.60
					l/min	0	2	3	4	5	6	7	8	9	10	
PVm 55	PV 55	0.18	0.25	IE3	H metros	60 Hz	55	46	41.5	37	32.5	28	23.5	19	14.5	10
						50 Hz	42	35	31	27.5	24	20	16	12.5	9	5

➔ Las electrobombas PVm55 y PV55 han sido diseñadas para funcionar también a 50 Hz con H=35-5 metros

MODELO		POTENCIA (P ₂)			Q	Q															
Monofásica	Trifásica	kW	HP	▲		m ³ /h	0	0.12	0.30	0.60	0.90	1.02	1.2	1.5	1.8	1.9	2.1	2.4	2.7		
					l/min	0	2	5	10	15	17	20	25	30	32	35	40	45			
PVm 60	PV 60	0.37	0.50	IE3	H metros	43	41	37.5	31.5	25.5	23	19.5	13	7.5	5						
PVm 81	PV 81	0.37	0.50			85	75	61	38	15	5										
PVm 65	PV 65	0.60	0.85			52	50	46	41	36	34	31	26	20	18	15	13	5			
PVm 70	PV 70	0.90	1.20			74	70	65.5	58	50	47	43	35	28	25	20	10	5			
PVm 90	PV 90	0.90	1.20			100	95	87	73	59.5	54	46	32	19	13	5					

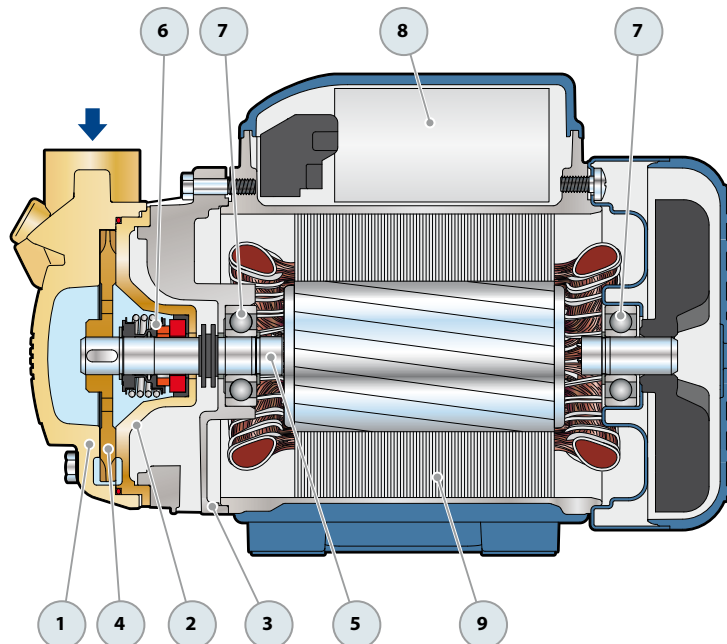
Q = Caudal H = Altura manométrica total HS = Altura de aspiración

Tolerancia de las curvas de prestación según EN ISO 9906 Grado 3B.

▲ Clase de rendimiento del motor trifásico (IEC 60034-30-1)

POS. COMPONENTE CARACTERÍSTICAS CONSTRUCTIVAS

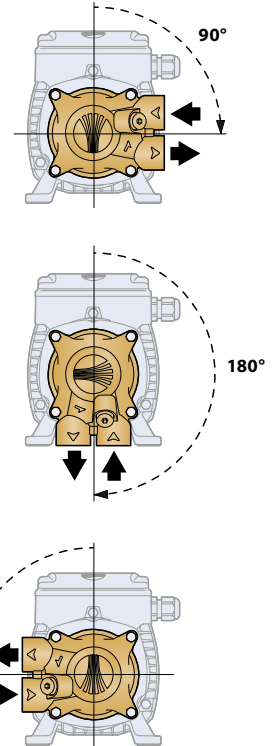
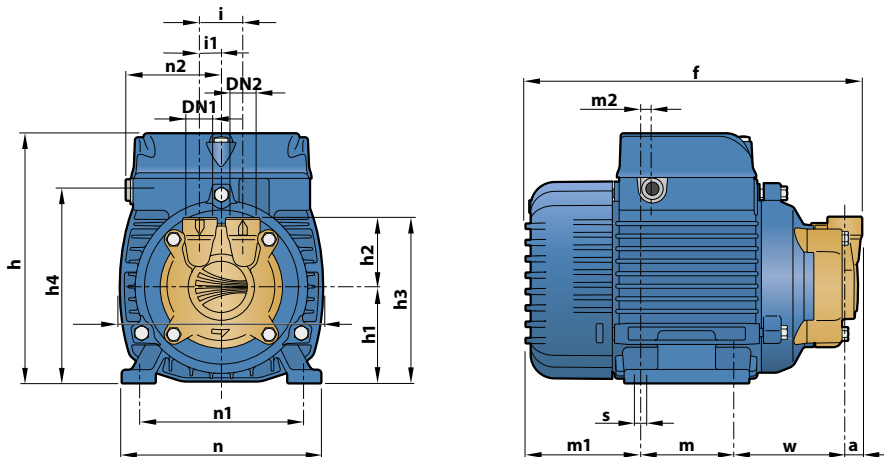
1	CUERPO BOMBA	Latón con bocas roscadas ISO 228/1					
2	TAPA PORTA SELLO	Latón					
3	SOPORTE	Aluminio					
4	RODETE	Latón, del tipo aletas periféricas radiales					
5	EJE MOTOR	Acero inoxidable AISI 431					
6	SELLO MECANICO	<i>Sello</i>	<i>Eje</i>	<i>Materiales</i>			
		<i>Modelo</i>	<i>Diámetro</i>	<i>Anillo fijo</i>	<i>Anillo móvil</i>	<i>Elastómero</i>	
		ST1-12	Ø 12 mm	Carburo de silicio	Grafito	EPDM	
7	RODAMIENTOS	<i>Electrobomba</i>	<i>Modelo</i>				
		PV 55-60-65-81	6201 ZZ / 6201 ZZ				
		PV 70-90	6203 ZZ / 6203 ZZ				
8	CONDENSADOR	<i>Electrobomba</i>	<i>Capacidad</i>				
		<i>Monofásica</i>	<i>(220 V)</i>	<i>(110 V ó 127 V)</i>			
		PVm 55	10 µF - 450 VL	25 µF - 250 VL			
		PVm 60	10 µF - 450 VL	25 µF - 250 VL			
		PVm 81	14 µF - 450 VL	25 µF - 250 VL			
		PVm 65	14 µF - 450 VL	25 µF - 250 VL			
		PVm 70	25 µF - 450 VL	60 µF - 300 VL			
		PVm 90	25 µF - 450 VL	60 µF - 300 VL			
9	MOTOR ELÉCTRICO	<p>PVm: monofásica 220 V - 60 Hz (50/60 Hz para Pvm55) con protección térmica incorporada en el bobinado.</p> <p>PV: trifásica 220/380 V - 60 Hz o 220/440 V - 60 Hz (50/60 Hz para PV55).</p> <p>➡ Las electrobombas trifásicas están equipadas con motores de alto rendimiento en clase IE3 (IEC 60034-30-1)</p> <ul style="list-style-type: none"> - Aislamiento: clase F - Protección: IP X4 					



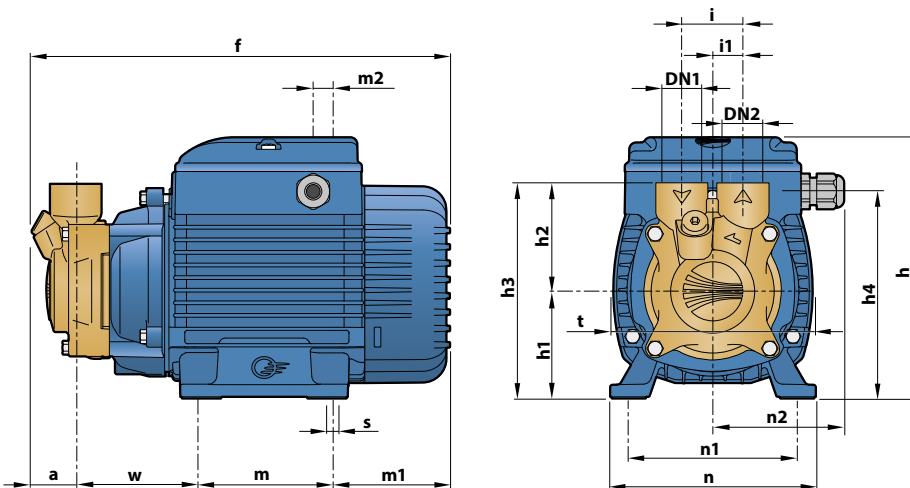
DIMENSIONES Y PESOS

PV 55

A richiesta



PV 60-81-65-70-90



En el caso de tener que girar el cuerpo de la bomba, es también necesario girar la tapa donde se inserta el sello mecánico

MODELO		BOCAS		DIMENSIONES mm																	kg		
Monofásica	Trifásica	DN1	DN2	a	f	h	h1	h2	h3	h4	i	i1	m	m1	m2	n	n1	n2	t	w	s	1~	3~
PVm 55	PV 55	1/4"	1/4"	10.5	194	145	56	40	96	112	25	12.5	55	65.5	8	116	94/100	55.5	116	63	7	4.4	4.4
PVm 60	PV 60	1/2"	1/2"	26	243.5	152	63	62	125	120.5	35	17.5	80	69.5	11.5	120	98/102	76.5	116	68	7	5.5	5.5
PVm 81	PV 81			26.5	241			65	128											65		65	65
PVm 65	PV 65	3/4"	3/4"	27	243.5	180*	71	129	129	120.5	35	17.5	80	69.5	11.5	120	98/102	76.5	116	67	7	6.8	6.8
PVm 70	PV 70			26.5	276															66		137	132
PVm 90	PV 90			28	275			137	132	45	22.5	90	80.5	22	134	110/114	72	141	76.5	10.0	9.3		

(*) h=196 mm para versión monofásica en 110 V

CONSUMO EN AMPERIOS

MODELO	TENSIÓN		
Monofásica	220 V	110 V	127 V
PVm 55 (60 Hz)	2.0 A	4.0 A	3.2 A
PVm 55 (50 Hz)	1.6 A	3.2 A	2.8 A
PVm 60	3.3 A	6.6 A	5.7 A
PVm 81	3.3 A	6.6 A	5.7 A
PVm 65	4.5 A	9.0 A	7.8 A
PVm 70	7.0 A	14.0 A	12.1 A
PVm 90	6.5 A	13.0 A	11.3 A

MODELO	TENSIÓN			
Trifásica	220 V	380 V	220 V	440 V
PV 55 (60 Hz)	1.7 A	1.0 A	1.7 A	1.1 A
PV 55 (50 Hz)	1.7 A	1.0 A	1.7 A	1.1 A
PV 60	2.6 A	1.5 A	2.3 A	1.3 A
PV 81	2.3 A	1.3 A	2.1 A	1.1 A
PV 65	3.1 A	1.8 A	2.7 A	1.5 A
PV 70	5.0 A	2.9 A	3.9 A	2.3 A
PV 90	4.8 A	2.8 A	3.7 A	2.1 A

AL-RED

Electrobombas centrífugas en acero inoxidable

AL-RED -4

Cuerpo bomba: **acero inoxidable AISI 304**
Rodete: **acero inoxidable AISI 304**
Eje: **acero inoxidable AISI 431**

AL-RED -6

Cuerpo bomba: **acero inoxidable AISI 316L**
Rodete: **acero inoxidable AISI 316L**
Eje: **acero inoxidable AISI 316L**



 Agua limpia

 Uso doméstico

 Uso agrícola

 Uso industrial

CAMPO DE PRESTACIONES

- Caudal máximo **280 l/min** (16.8 m³/h)
- Máxima altura manométrica **60 m**

LÍMITES DE USO

- Altura de aspiración manométrica hasta **7 m**
- Temperatura del líquido de **-10 °C** hasta **+90 °C**
- Temperatura ambiente hasta **+40 °C**
- Presión máxima en el cuerpo de la bomba:
 - **6 bar** para AL-RED 600-610-620
 - **8 bar** para AL-RED 650-660-670-650M-660M-670M
AL-RED 650L-660L-670L
- Funcionamiento continuo **S1**

EJECUCIÓN Y NORMAS DE SEGURIDAD

EN 60335-1
IEC 60335-1
CEI 61-150

EN 60034-1
IEC 60034-1
CEI 2-3



CERTIFICACIONES

Empresa con sistema de gestión certificado DNV
ISO 9001: CALIDAD

USOS E INSTALACIONES

Son recomendadas para bombear agua limpia y líquidos químicamente no agresivos con los materiales que constituyen la bomba. Por sus características constructivas, éstas bombas centrífugas son aconsejadas para el uso en el sector doméstico, agrícola e industrial. Todos los componentes en contacto con el líquido bombeado son en acero inox AISI 304 o AISI 316L para garantizar una higiene total y una alta resistencia a la corrosión. La instalación se debe realizar en lugares cerrados, bien aireados y protegidos de la intemperie.

PATENTES - MARCAS - MODELOS

- AL-RED® Marca registrada n. 0001575587

EJECUCIÓN BAJO PEDIDO

- Cuerpo bomba con bocas roscadas NPT ANSI B 1.20.1
- Sello mecánico especial
- Otros voltajes
- Protección IP X5 para
AL-RED 650-660-670-650M-660M-670M
AL-RED 650L-660L-670L

GARANTIA

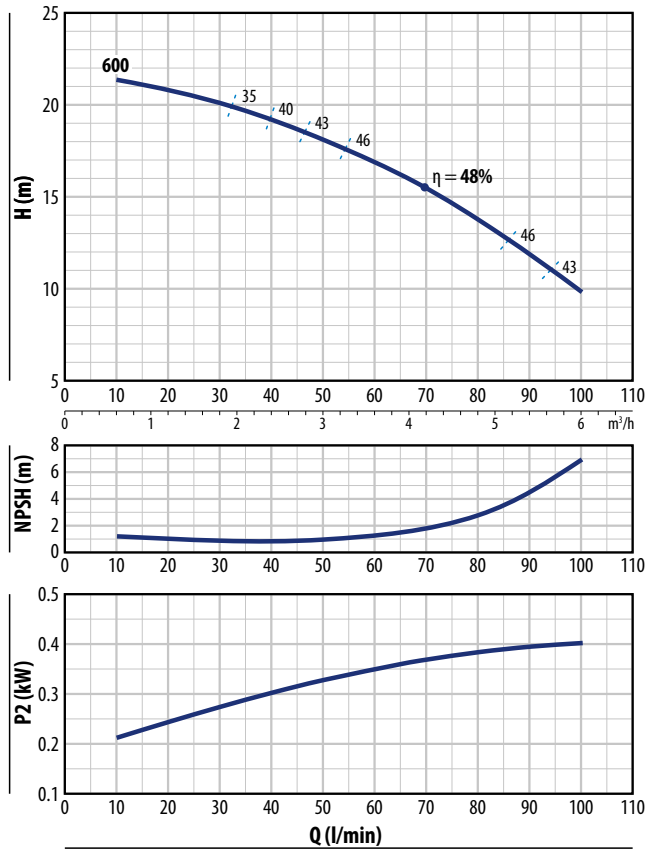
2 años según nuestras condiciones generales de venta

AL-RED

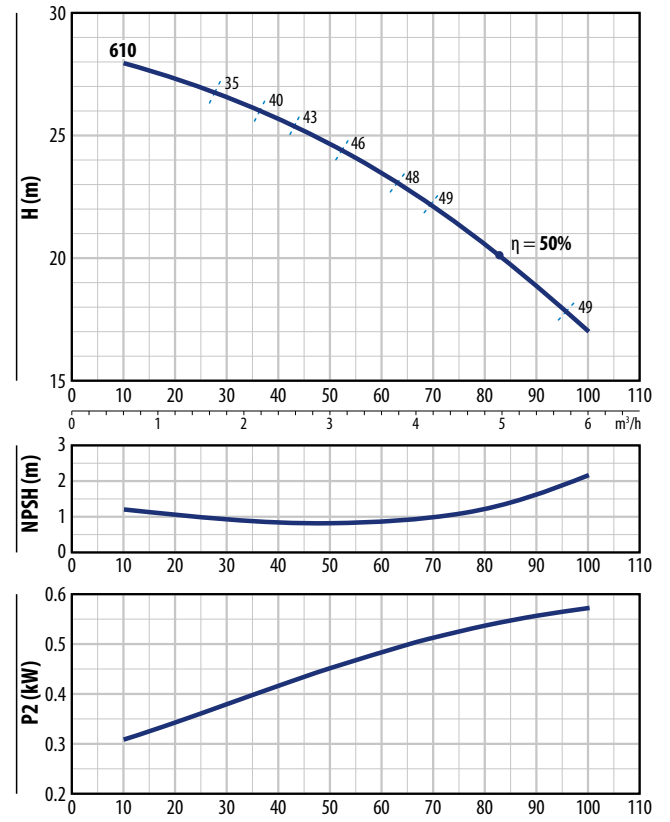
CURVAS DE PRESTACIONES

60 Hz n= 3450 min⁻¹ HS= 0 m

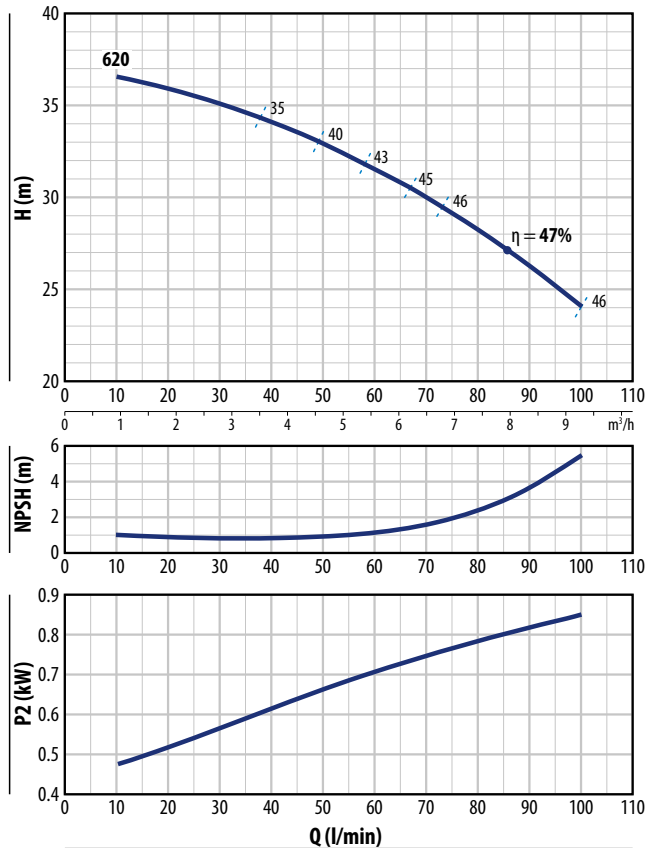
AL RED 600



AL RED 610



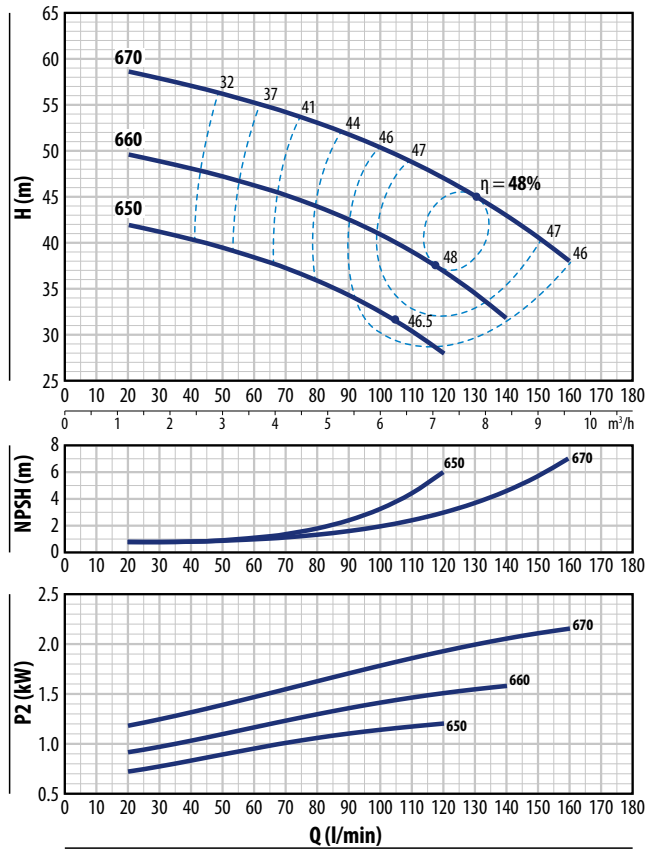
AL RED 620



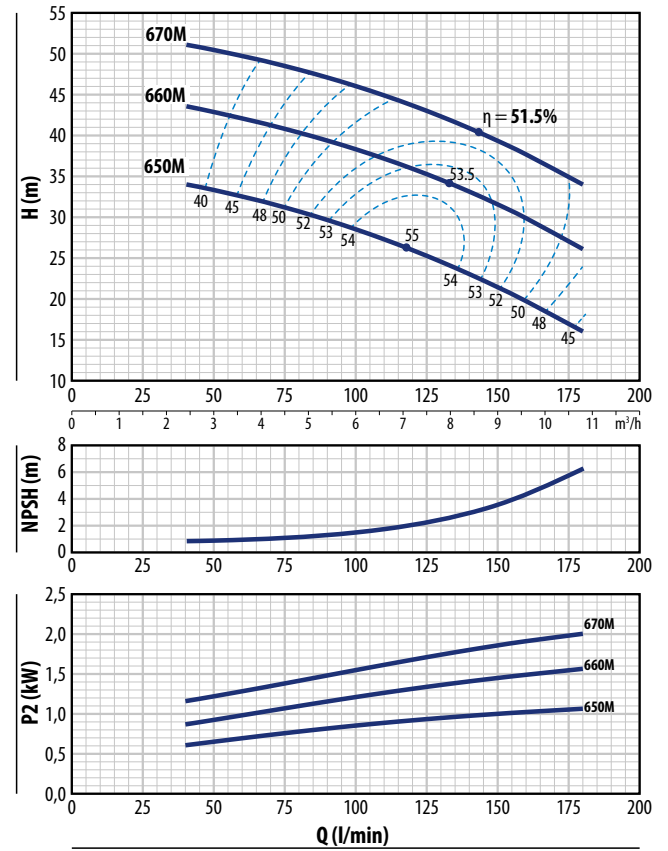
CURVAS DE PRESTACIONES

60 Hz n = 3450 min⁻¹ HS = 0 m

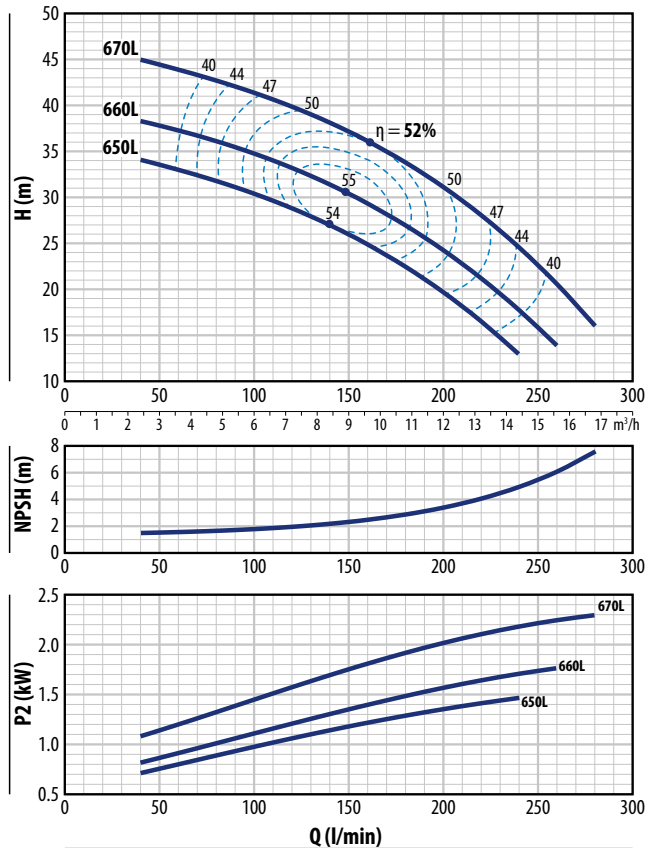
AL RED 650-660-670



AL RED 650M-660M-670M



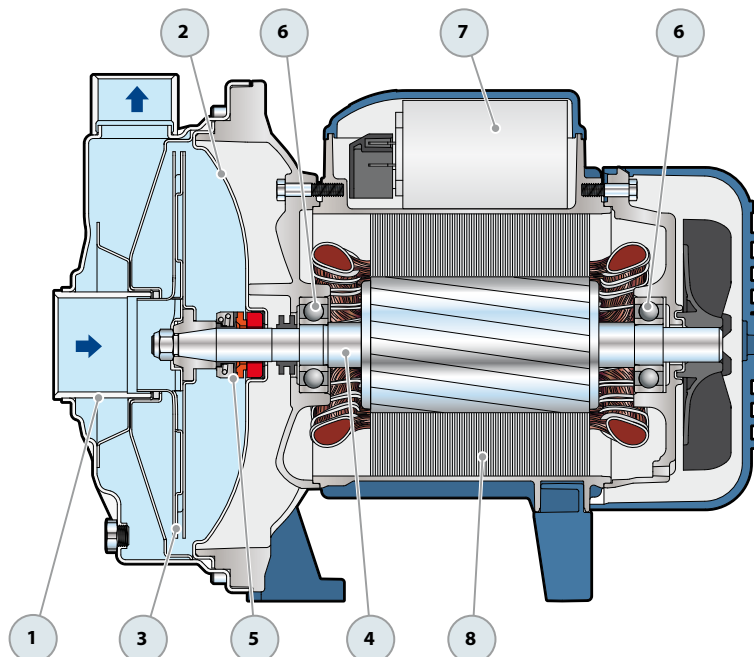
AL RED 650L-660L-670L



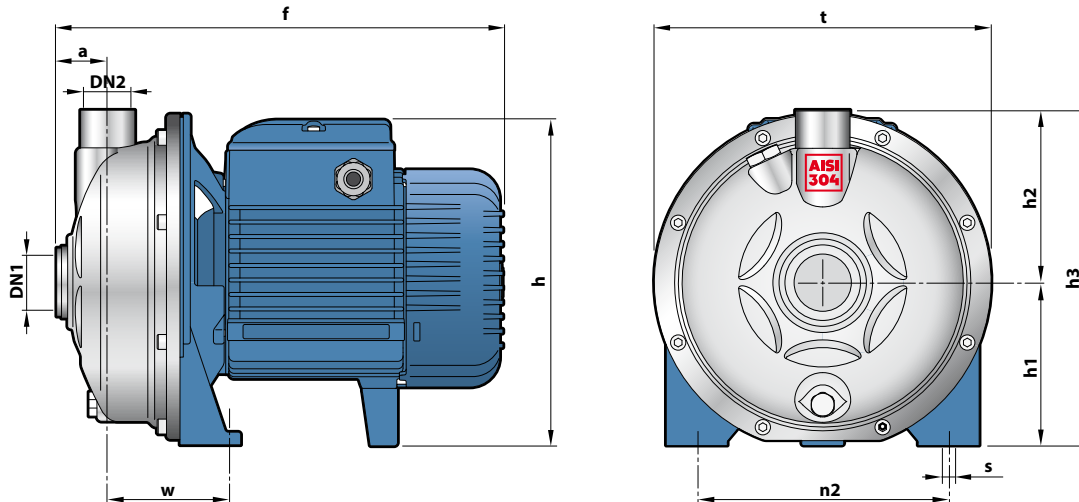
AL-RED -4

POS. COMPONENTE CARACTERÍSTICAS CONSTRUCTIVAS

1 CUERPO BOMBA	Acero inoxidable AISI 304 con bocas roscadas ISO 228/1						
2 TAPA	Acero inoxidable AISI 304						
3 RODETE	Acero inoxidable AISI 304						
4 EJE MOTOR	Acero inoxidable AISI 431						
5 SELLO MECANICO	Electrobomba	Sello	Eje	Materiales			
	<i>Modelo</i>	<i>Modelo</i>	<i>Diámetro</i>	<i>Anillo fijo</i>	<i>Anillo móvil</i>	<i>Elastómero</i> <i>Resorte</i>	
	AL-RED 600	AR-12	Ø 12 mm	Cerámica	Grafito	NBR	AISI 304
	AL-RED 610						
	AL-RED 620	AR-14	Ø 14 mm	Cerámica	Grafito	NBR	AISI 304
	AL-RED 650	FN-18	Ø 18 mm	Grafito	Cerámica	NBR	AISI 316
	AL-RED 660						
	AL-RED 670						
6 RODAMIENTOS	Electrobomba	Modelo					
	AL-RED 600	6201 ZZ / 6201 ZZ					
	AL-RED 610	6201 ZZ / 6201 ZZ					
	AL-RED 620	6203 ZZ / 6203 ZZ					
	AL-RED 650	6203 ZZ / 6203 ZZ					
	AL-RED 660	6204 ZZ / 6204 ZZ					
	AL-RED 670	6204 ZZ / 6204 ZZ					
7 CONDENSADOR	Electrobomba	Capacidad					
	<i>Monofásica</i>	<i>(220 V)</i>		<i>(110 V ó 127 V)</i>			
	AL-REDm 600	10	µF - 450 VL	25	µF - 250 VL		
	AL-REDm 610	14	µF - 450 VL	25	µF - 250 VL		
	AL-REDm 620	20	µF - 450 VL	60	µF - 300 VL		
	AL-REDm 650	25	µF - 450 VL	60	µF - 250 VL		
	AL-REDm 650M						
	AL-REDm 650L	31.5	µF - 450 VL	60	µF - 250 VL		
	AL-REDm 660						
	AL-REDm 660M/L						
	AL-REDm 670	50	µF - 450 VL	80	µF - 250 VL		
	AL-REDm 670M/L						
8 MOTOR ELÉCTRICO	AL-RED m: monofásica 220 V - 60 Hz con protección térmica incorporada en el bobinado. AL-RED: trifásica 220/380 V - 60 Hz o 220/440 V - 60 Hz. → Las electrobombas trifásicas están equipadas con motores de alto rendimiento en clase IE3 (IEC 60034-30-1) – Aislamiento: clase F – Protección: IP X4						



DIMENSIONES Y PESOS



MODELO		BOCAS		DIMENSIONES mm										kg														
Monofásica	Trifásica	DN1	DN2	a	f	h	h1	h2	h3	n2	t	w	s	1~	3~													
AL-REDm 600-4	AL-RED 600-4	1 1/4"	1"	31.5	266	181	92	93.5	185.5	120	181	68.5	9	5.7	6.6													
AL-REDm 610-4	AL-RED 610-4				296	219 *	107	112	219	165	221	80.5	9.5	9.8	9.8													
AL-REDm 620-4	AL-RED 620-4				370											14.6	14.6											
AL-REDm 650-4	AL-RED 650-4			370/390												15.8	15.8											
AL-REDm 660-4	AL-RED 660-4															17.6	19.6											
AL-REDm 670-4	AL-RED 670-4			33.5			370	251	120	117.5	237.5	180	244	86.5	11	14.5	14.4											
AL-REDm 650M-4	AL-RED 650M-4																									15.7	15.7	
AL-REDm 660M-4	AL-RED 660M-4						370/390																				17.5	19.4
AL-REDm 670M-4	AL-RED 670M-4																										15.7	15.7
AL-REDm 650L-4	AL-RED 650L-4						370																				15.7	15.7
AL-REDm 660L-4	AL-RED 660L-4																										15.7	15.7
AL-REDm 670L-4	AL-RED 670L-4						370/390																				17.5	19.5

(*) h=233 mm para versión monofásica en 110 V ó 127 V

CONSUMO EN AMPERIOS

MODELO	TENSIÓN		
	220 V	110 V	127 V
AL-REDm 600-4	2.7 A	5.4 A	4.7 A
AL-REDm 610-4	4.2 A	8.5 A	7.3 A
AL-REDm 620-4	5.5 A	11.0 A	9.5 A
AL-REDm 650-4	7.8 A	15.6 A	13.5 A
AL-REDm 660-4	9.4 A	18.8 A	16.3 A
AL-REDm 670-4	12.8 A	25.6 A	22.2 A
AL-REDm 650M-4	6.7 A	13.4 A	11.6 A
AL-REDm 660M-4	9.8 A	19.6 A	17.0 A
AL-REDm 670M-4	12.2 A	24.4 A	21.1 A
AL-REDm 650L-4	9.0 A	18.0 A	15.6 A
AL-REDm 660L-4	10.5 A	21.0 A	18.2 A
AL-REDm 670L-4	13.5 A	27.0 A	23.4 A

MODELO	TENSIÓN			
	220 V	380 V	220 V	440 V
AL-RED 600-4	2.4 A	1.4 A	2.0 A	1.2 A
AL-RED 610-4	2.8 A	1.6 A	2.3 A	1.3 A
AL-RED 620-4	4.2 A	2.4 A	3.5 A	1.9 A
AL-RED 650-4	6.6 A	3.8 A	5.5 A	3.2 A
AL-RED 660-4	7.5 A	4.3 A	6.0 A	3.5 A
AL-RED 670-4	8.8 A	5.1 A	7.0 A	4.0 A
AL-RED 650M-4	6.1 A	3.5 A	4.5 A	2.6 A
AL-RED 660M-4	7.8 A	4.5 A	6.1 A	3.5 A
AL-RED 670M-4	8.3 A	4.8 A	8.1 A	4.2 A
AL-RED 650L-4	5.1 A	2.9 A	4.0 A	2.2 A
AL-RED 660L-4	6.0 A	3.5 A	4.5 A	2.6 A
AL-RED 670L-4	9.0 A	5.2 A	7.2 A	4.1 A

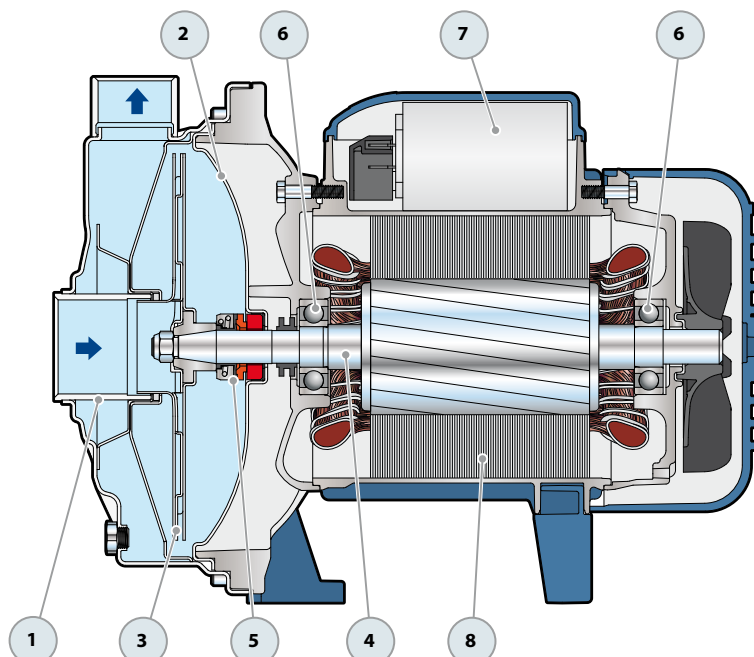
PALETIZADO

MODELO		PARA GRUPAJE	PARA CONTAINER
Monofásica	Trifásica	n° bombas	n° bombas
AL-REDm 600-4	AL-RED 600-4	96	144
AL-REDm 610-4	AL-RED 610-4	96	144
AL-REDm 620-4	AL-RED 620-4	50	80
AL-REDm 650-4, 650M-4, 650L-4	AL-RED 650-4, 650M-4, 650L-4	45	63
AL-REDm 660-4, 660M-4, 660L-4	AL-RED 660-4, 660M-4, 660L-4	45	63
AL-REDm 670-4, 670M-4, 670L-4	AL-RED 670-4, 670M-4, 670L-4	45	63

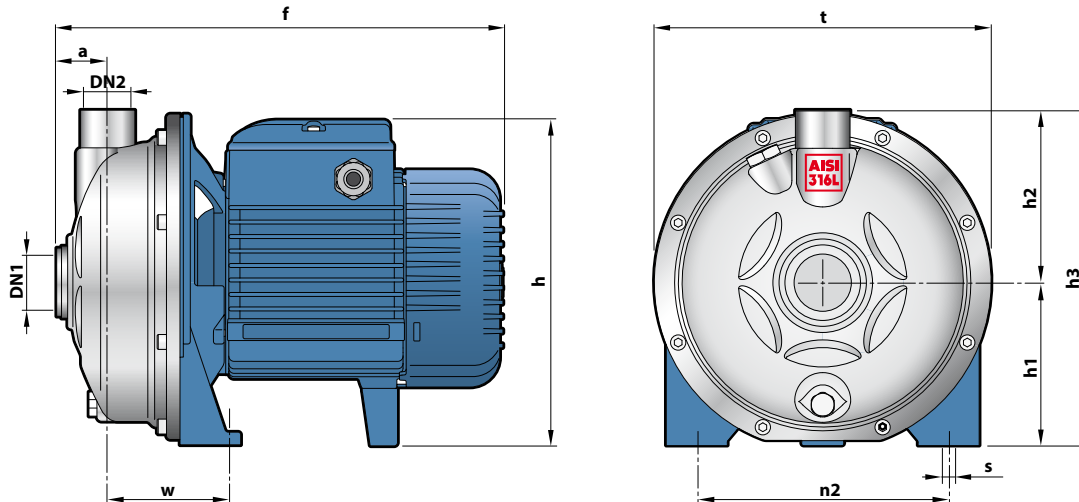
AL-RED -6

POS. COMPONENTE CARACTERÍSTICAS CONSTRUCTIVAS

1	CUERPO BOMBA	Acero inoxidable AISI 316L con bocas roscadas ISO 228/1						
2	TAPA	Acero inoxidable AISI 316L						
3	RODETE	Acero inoxidable AISI 316L						
4	EJE MOTOR	Acero inoxidable AISI 316L						
5	SELLO MECANICO	Electrobomba	Sello	Eje	Materiales			
		<i>Modelo</i>	<i>Modelo</i>	<i>Diámetro</i>	<i>Anillo fijo</i>	<i>Anillo móvil</i>	<i>Elastómero</i> <i>Resorte</i>	
		AL-RED 600	AR-12ST6	Ø 12 mm	Cerámica	Grafito	NBR	AISI 316
		AL-RED 610						
		AL-RED 620	AR-14ST6	Ø 14 mm	Cerámica	Grafito	NBR	AISI 316
		AL-RED 650						
		AL-RED 660	FN-18ST6	Ø 18 mm	Grafito	Cerámica	NBR	AISI 316
		AL-RED 670						
6	RODAMIENTOS	Electrobomba	Modelo					
		AL-RED 600	6201 ZZ / 6201 ZZ					
		AL-RED 610						
		AL-RED 620	6203 ZZ / 6203 ZZ					
		AL-RED 650						
		AL-RED 660	6204 ZZ / 6204 ZZ					
		AL-RED 670						
7	CONDENSADOR	Electrobomba	Capacidad					
		<i>Monofásica</i>	<i>(220 V)</i>		<i>(110 V ó 127 V)</i>			
		AL-REDm 600	10	μF - 450 VL	25	μF - 250 VL		
		AL-REDm 610	14	μF - 450 VL	25	μF - 250 VL		
		AL-REDm 620	20	μF - 450 VL	60	μF - 300 VL		
		AL-REDm 650	25	μF - 450 VL	60	μF - 250 VL		
		AL-REDm 650M						
		AL-REDm 650L						
		AL-REDm 660	31.5	μF - 450 VL	60	μF - 250 VL		
		AL-REDm 660M/L						
		AL-REDm 670	50	μF - 450 VL	80	μF - 250 VL		
		AL-REDm 670M/L						
8	MOTOR ELÉCTRICO	CPm-ST6: monofásica 220 V - 60 Hz con protección térmica incorporada en el bobinado. CP-ST6: trifásica 220/380 V - 60 Hz o 220/440 V - 60 Hz. → Las electrobombas trifásicas están equipadas con motores de alto rendimiento en clase IE3 (IEC 60034-30-1) – Aislamiento: clase F – Protección: IP X4						



DIMENSIONES Y PESOS



MODELO		BOCAS		DIMENSIONES mm										kg			
Monofásica	Trifásica	DN1	DN2	a	f	h	h1	h2	h3	n2	t	w	s	1~	3~		
AL-REDm 600-6	AL-RED 600-6	1 1/4"	1"	31.5	266	181	92	93.5	185.5	120	181	68.5	9	5.7	6.6		
AL-REDm 610-6	AL-RED 610-6				296	219 *	107	112	219	165	221	80.5	9.5	9.8	9.8		
AL-REDm 620-6	AL-RED 620-6				370											14.6	14.6
AL-REDm 650-6	AL-RED 650-6			370/390												15.8	15.8
AL-REDm 660-6	AL-RED 660-6															17.6	19.6
AL-REDm 670-6	AL-RED 670-6			33.5			370	251	120	117.5	237.5	180	244	86.5	11	14.5	14.4
AL-REDm 650M-6	AL-RED 650M-6						370									15.7	15.7
AL-REDm 660M-6	AL-RED 660M-6						370/390									17.5	19.4
AL-REDm 670M-6	AL-RED 670M-6						370									15.7	15.7
AL-REDm 650L-6	AL-RED 650L-6						370									15.7	15.7
AL-REDm 660L-6	AL-RED 660L-6						370									15.7	15.7
AL-REDm 670L-6	AL-RED 670L-6						370/390									17.5	19.5

(*) h=233 mm para versión monofásica en 110 V ó 127 V

CONSUMO EN AMPERIOS

MODELO	TENSIÓN		
	220 V	110 V	127 V
AL-REDm 600-6	2.7 A	6.2 A	4.7 A
AL-REDm 610-6	4.2 A	8.4 A	7.3 A
AL-REDm 620-6	5.5 A	11.0 A	9.5 A
AL-REDm 650-6	7.8 A	15.6 A	13.5 A
AL-REDm 660-6	9.4 A	18.8 A	16.3 A
AL-REDm 670-6	12.8 A	25.6 A	22.2 A
AL-REDm 650M-6	6.7 A	13.4 A	11.6 A
AL-REDm 660M-6	9.8 A	19.6 A	17.0 A
AL-REDm 670M-6	12.2 A	24.4 A	21.1 A
AL-REDm 650L-6	9.0 A	18.0 A	15.6 A
AL-REDm 660L-6	10.5 A	21.0 A	18.2 A
AL-REDm 670L-6	13.5 A	27.0 A	23.4 A

MODELO	TENSIÓN			
	220 V	380 V	220 V	440 V
AL-RED 600-6	2.4 A	1.4 A	2.0 A	1.2 A
AL-RED 610-6	2.8 A	1.6 A	2.3 A	1.3 A
AL-RED 620-6	4.2 A	2.4 A	3.5 A	1.9 A
AL-RED 650-6	6.6 A	3.8 A	5.5 A	3.2 A
AL-RED 660-6	7.5 A	4.3 A	6.0 A	3.5 A
AL-RED 670-6	8.8 A	5.1 A	7.0 A	4.0 A
AL-RED 650M-6	6.1 A	3.5 A	4.5 A	2.6 A
AL-RED 660M-6	7.8 A	4.5 A	6.1 A	3.5 A
AL-RED 670M-6	8.3 A	4.8 A	8.1 A	4.2 A
AL-RED 650L-6	5.1 A	2.9 A	4.0 A	2.2 A
AL-RED 660L-6	6.0 A	3.5 A	4.5 A	2.6 A
AL-RED 670L-6	9.0 A	5.2 A	7.2 A	4.1 A

PALETIZADO

MODELO		PARA GRUPAJE	PARA CONTAINER
Monofásica	Trifásica	n° bombas	n° bombas
AL-REDm 600-6	AL-RED 600-6	96	144
AL-REDm 610-6	AL-RED 610-6	96	144
AL-REDm 620-6	AL-RED 620-6	50	80
AL-REDm 650-6, 650M-6, 650L-6	AL-RED 650-6, 650M-6, 650L-6	45	63
AL-REDm 660-6, 660M-6, 660L-6	AL-RED 660-6, 660M-6, 660L-6	45	63
AL-REDm 670-6, 670M-6, 670L-6	AL-RED 670-6, 670M-6, 670L-6	45	63

AL-RED 135m

Electrobombas centrífugas en acero inoxidable



-  Agua limpia
-  Uso doméstico
-  Uso agrícola
-  Uso industrial

CAMPO DE PRESTACIONES

- Caudal máximo **180 l/min** (10.8 m³/h)
- Máxima altura manométrica **32 m**

LIMITES DE USO

- Altura de aspiración manométrica hasta **7 m**
- Temperatura del líquido de **-10 °C** hasta **+90 °C**
- Temperatura ambiente de **-10 °C** hasta **+40 °C**
- Presión máxima en el cuerpo de la bomba **4 bar**
- Funcionamiento continuo **S1**

EJECUCIÓN Y NORMAS DE SEGURIDAD

EN 60335-1
IEC 60335-1
CEI 61-150

EN 60034-1
IEC 60034-1
CEI 2-3



CERTIFICACIONES

Empresa con sistema de gestión certificado DNV
ISO 9001: CALIDAD

USOS E INSTALACIONES

Son recomendadas para bombear agua limpia, sin partículas abrasivas y líquidos químicamente no agresivos con los materiales que constituyen la bomba.

Por las características constructivas, ésta bomba centrífuga es aconsejada para el uso en el sector doméstico, agrícola e industrial. Todos los componentes en contacto con el líquido bombeado son en acero inox AISI 304 para garantizar una higiene total y una alta resistencia a la corrosión.

La instalación se debe realizar en lugares cerrados o protegidos de la intemperie.

PATENTES - MARCAS - MODELOS

- Marca registrada nº 0001575587 AL-RED®

EJECUCIÓN BAJO PEDIDO

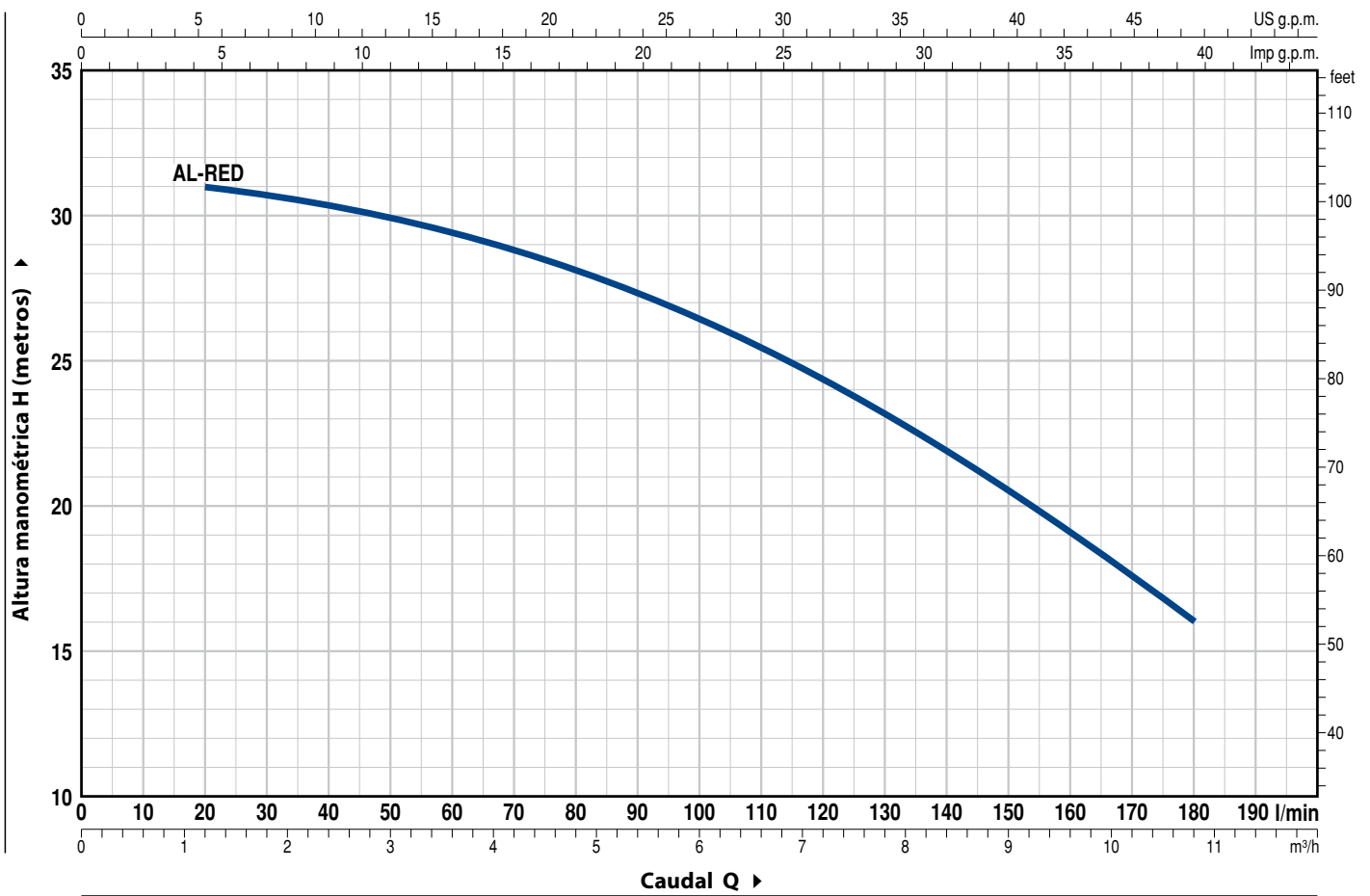
- Cuerpo bomba con bocas roscadas NPT ANSI B 1.20.1
- Otros voltajes

GARANTIA

2 años según nuestras condiciones generales de venta

CURVAS Y DATOS DE PRESTACIONES

60 Hz n= 3450 min⁻¹ HS= 0 m



MODELO		POTENCIA (P ₂)			Q	0	1.2	2.4	3.6	4.8	6	7.2	8.4	9.6	10.8
Monofásica	Trifásica	kW	HP	▲		0	20	40	60	80	100	120	140	160	180
AL-RED 135m	AL-RED 135	0.75	1	IE3	H metros	32	31	30.5	29.5	28.1	26.4	24.4	22	19.3	16

Q = Caudal H = Altura manométrica total HS = Altura de aspiración

Tolerancia de las curvas de prestación según EN ISO 9906 Grado 3B.

▲ Clase de rendimiento del motor trifásico (IEC 60034-30-1)

AL-RED 135m

POS. COMPONENTE CARACTERÍSTICAS CONSTRUCTIVAS

1 CUERPO BOMBA Acero inoxidable AISI 304 con bocas roscadas ISO 228/1

2 TAPA Acero inoxidable AISI 304

3 RODETE Acero inoxidable AISI 304

4 EJE MOTOR Acero inoxidable AISI 431

5 SELLO MECANICO	Sello	Eje	Materiales		
	Modelo	Diámetro	Anillo fijo	Anillo móvil	Elastómero
	AR-14	Ø 14 mm	Cerámica	Grafito	NBR

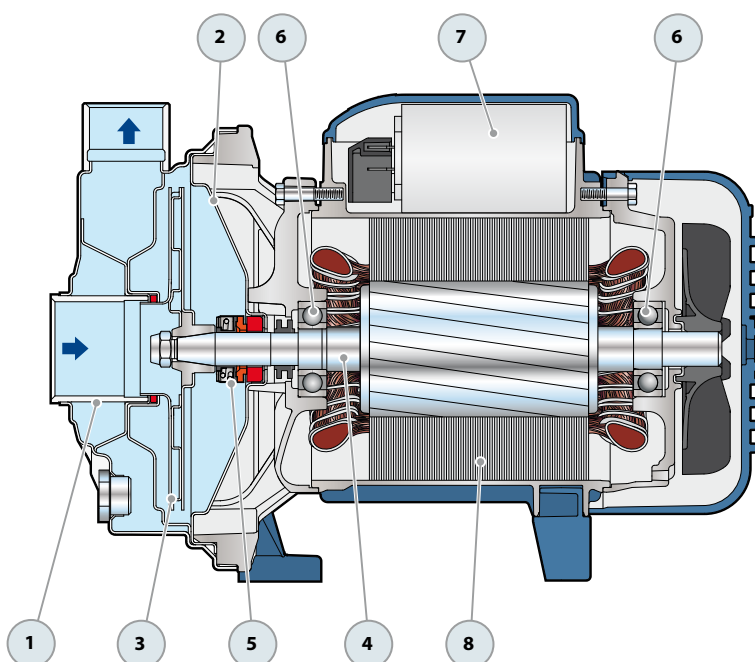
6 RODAMIENTOS 6203 ZZ / 6203 ZZ

7 CONDENSADOR	Capacidad	
	(220 V)	(110 V ó 127 V)
	25 µF - 450 VL	60 µF - 300 VL

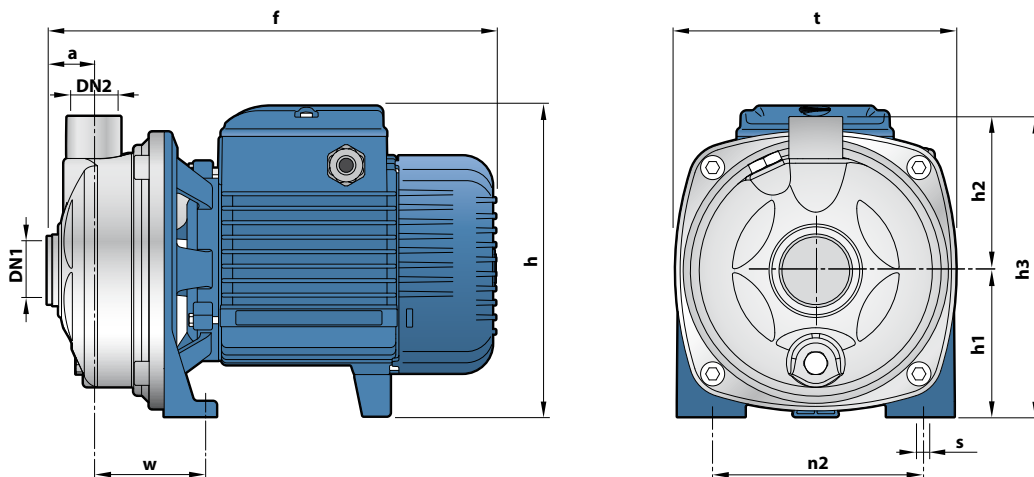
8 MOTOR ELÉCTRICO **AL-RED 135m:** monofásica 220 V - 60 Hz con protección térmica incorporada en el bobinado.
AL-RED 135: trifásica 220/380 V - 60 Hz o 220/440 V - 60 Hz.

⇒ **La electrobomba trifase está equipada con motor de alto rendimiento en clase IE3 (IEC 60034-30-1)**

- Aislamiento: clase F
- Protección: IP X4



DIMENSIONES Y PESOS



MODELO		BOCAS		DIMENSIONES mm										kg	
Monofásica	Trifásica	DN1	DN2	a	f	h	h1	h2	h3	t	n2	w	s	1~	3~
AL-RED 135m	AL-RED 135	1¼"	1"	31	297	215 *	97	98.5	195.5	186.5	135	73.5	10	10.7	10.7

(*) h=233 mm para versión monofásica en 110 V ó 127 V

CONSUMO EN AMPERIOS

MODELO	TENSIÓN		
	220 V	110 V	127 V
AL-RED 135m	7.0 A	13.2 A	14.5 A

MODELO	TENSIÓN			
	220 V	380 V	220 V	440 V
AL-RED 135	6.2 A	3.6 A	4.2 A	2.5 A

Electrobombas centrífugas

 Agua limpia

 Uso doméstico

 Uso civil



CAMPO DE PRESTACIONES

- Caudal hasta **160 l/min** (9.6 m³/h)
- Altura manométrica hasta **56 m**

LÍMITES DE USO

- Altura de aspiración manométrica hasta **7 m**
- Temperatura del líquido de **-10 °C** hasta **+90 °C**
- Temperatura ambiente hasta **+40 °C**
- Presión máxima en el cuerpo de la bomba:
 - **6 bar** para CP 600-610-620
 - **10 bar** para CP 650-660-670
- Funcionamiento continuo **S1**

EJECUCIÓN Y NORMAS DE SEGURIDAD

EN 60335-1
IEC 60335-1
CEI 61-150

EN 60034-1
IEC 60034-1
CEI 2-3



CERTIFICACIONES

Empresa con sistema de gestión certificado DNV
ISO 9001: CALIDAD


USOS E INSTALACIONES

Son recomendadas para bombear agua limpia, sin partículas abrasivas y líquidos químicamente no agresivos con los materiales que constituyen la bomba.

Por su confiabilidad y simplicidad encuentran un amplio uso en el sector doméstico y civil, particularmente para la distribución del agua acopladas a pequeños o medianos tanques autoclaves, para el vaciado o para la irrigación de huertos o jardines.

La instalación se debe realizar en lugares cerrados, bien aireados y protegidos de la intemperie.

PATENTES - MARCAS - MODELOS

- Marca registrada nº 0001516350  CPm158
- Modelo comunitario registrado nº 002098434

EJECUCIÓN BAJO PEDIDO

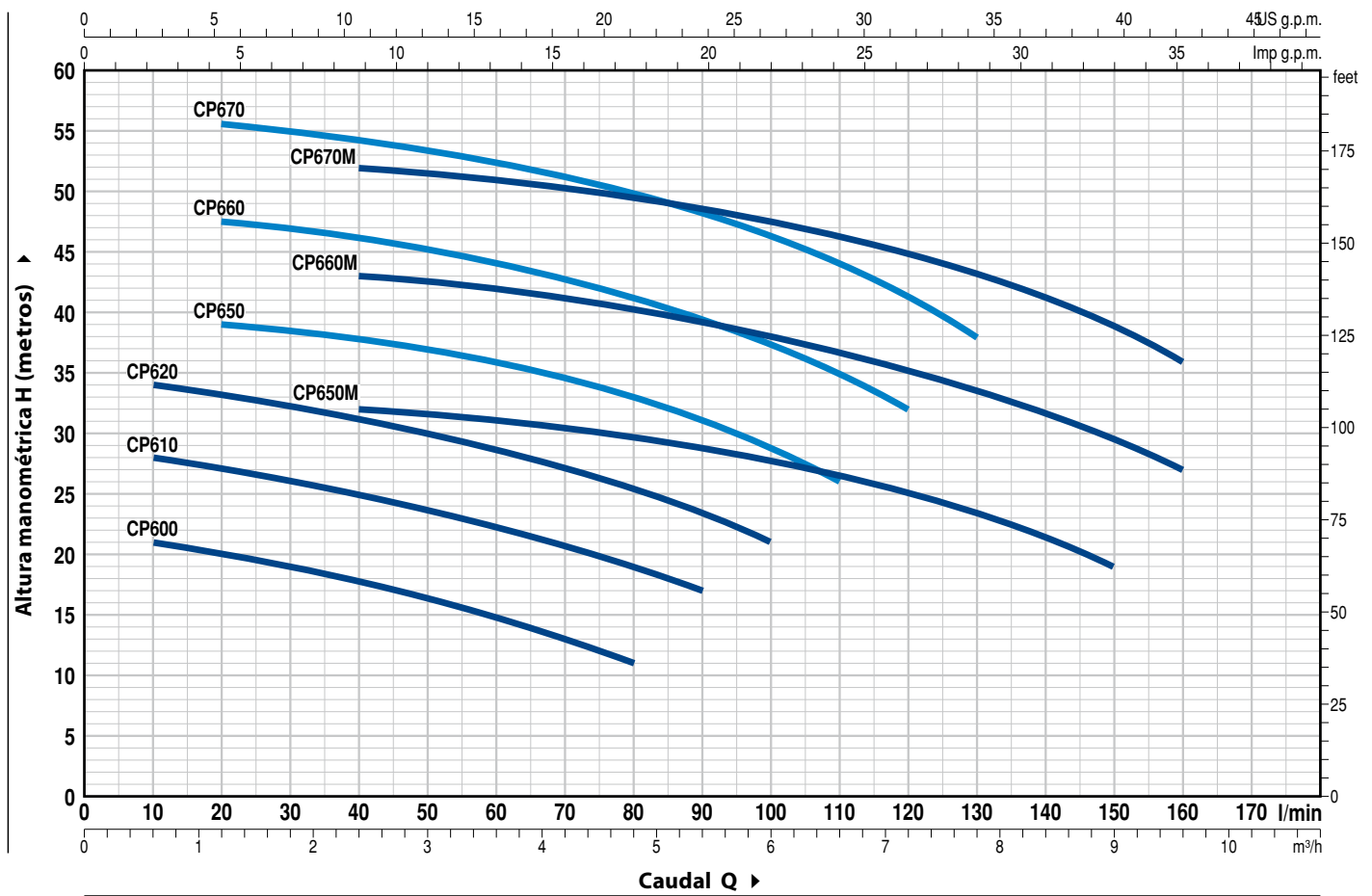
- Sello mecánico especial
- Otros voltajes
- Protección IP X5 para CP 650-660-670

GARANTIA

2 años según nuestras condiciones generales de venta

CURVAS Y DATOS DE PRESTACIONES

60 Hz n= 3450 min⁻¹ HS= 0 m



MODELO		POTENCIA (P ₂)			Q	H metros															
Monofásica	Trifásica	kW	HP	▲		m³/h	0	0.6	1.2	2.4	3.6	4.8	5.4	6.0	6.6	7.2	7.8	9.0	9.6		
					l/min	0	10	20	40	60	80	90	100	110	120	130	150	160			
CPm 600	CP 600	0.37	0.50	IE2	H metros	22	21	20	18	15	11										
CPm 610	CP 610	0.60	0.85			28.5	28	27	25	22	19	17									
CPm 620	CP 620	0.75	1	35		34	33	31	28.5	25.5	23.5	21									
CPm 650	CP 650	1.1	1.5	40		-	39	38	36	33.1	31.2	28.8	26								
CPm 660	CP 660	1.5	2	48		-	47.5	46	44	41	39.5	37.5	35	32							
CPm 670	CP 670	2.2	3	IE3		56	-	55.5	54.5	52.5	50	48.5	46.5	44	41.5	38					
CPm 650M	CP 650M	1.1	1.5			33	-	-	32	31	30	29	28	26.5	25	23	19				
CPm 660M	CP 660M	1.5	2			44	-	-	43	42	40	39	38	37	35.5	34	29.5	27			
CPm 670M	CP 670M	2.2	3			53	-	-	52	51	49.5	48.5	47.5	46.5	45	43.5	39	36			

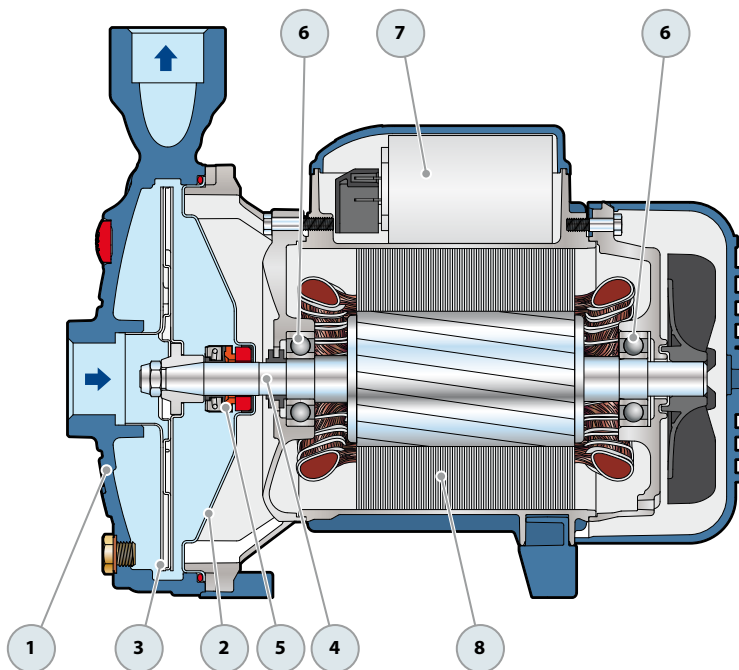
Q = Caudal H = Altura manométrica total HS = Altura de aspiración

Tolerancia de las curvas de prestación según EN ISO9906 Grado 3B.

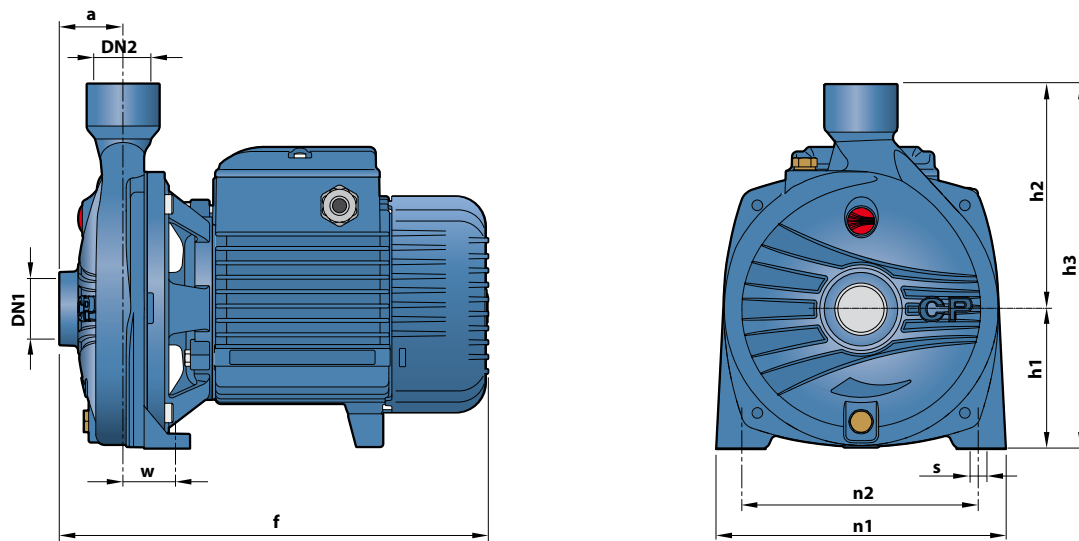
▲ Clase de rendimiento del motor trifásico (IEC 60034-30-1)

POS. COMPONENTE CARACTERÍSTICAS CONSTRUCTIVAS

1	CUERPO BOMBA	Hierro fundido con tratamiento de cataforesis con bocas roscadas ISO 228/1				
2	TAPA	Acero inoxidable AISI 304 (en hierro para CP 650-660-670-650M-660M-670M)				
3	RODETE	Acero inoxidable AISI 304				
4	EJE MOTOR	Acero inoxidable AISI 431				
5	SELLO MECANICO	Electrobomba	Sello	Eje	Materiales	
		<i>Modelo</i>	<i>Modelo</i>	<i>Diámetro</i>	<i>Anillo fijo</i>	<i>Anillo móvil</i> <i>Elastómero</i>
		CP 600-610	AR-12	Ø 12 mm	Cerámica	Grafito NBR
		CP 620	AR-14	Ø 14 mm	Cerámica	Grafito NBR
		CP 650-660-670	FN-18	Ø 18 mm	Grafito	Cerámica NBR
		CP 650M-660M-670M				
6	RODAMIENTOS	Electrobomba	Modelo			
		CP 600-610	6201 ZZ / 6201 ZZ			
		CP 620	6203 ZZ / 6203 ZZ			
		CP 650-660-670	6204 ZZ / 6204 ZZ			
		CP 650M-660M-670M				
7	CONDENSADOR	Electrobomba	Capacidad			
		<i>Monofásica</i>	<i>(220 V)</i>	<i>(110 V ó 127 V)</i>		
		CPm 600	10 µF - 450 VL	25 µF - 250 VL		
		CPm 610	14 µF - 450 VL	25 µF - 250 VL		
		CPm 620	20 µF - 450 VL	60 µF - 300 VL		
		CPm 650-650M	25 µF - 450 VL	60 µF - 250 VL		
		CPm 660-660M	31.5 µF - 450 VL	60 µF - 250 VL		
		CPm 670-670M	50 µF - 450 VL	80 µF - 250 VL		
8	MOTOR ELÉCTRICO	<p>CPm: monofásica 220 V - 60 Hz con protección térmica incorporada en el bobinado. CP: trifásica 220/380 V - 60 Hz o 220/440 V - 60 Hz.</p> <p>➔ Las electrobombas trifásicas están equipadas con motores de alto rendimiento en clase IE2 hasta P₂=0.60 kW y en clase IE3 desde P₂=0.75 kW (IEC 60034-30-1)</p> <p>- Aislamiento: clase F - Protección: IP X4</p>				



DIMENSIONES Y PESOS



MODELO		BOCAS		DIMENSIONES mm									kg	
Monofásica	Trifásica	DN1	DN2	a	f	h3	h1	h2	n1	n2	w	s	1~	3~
CPm 600	CP 600	1"	1"	42	257	205	82	123	165	135	38	11	7.0	7.7
CPm 610	CP 610												8.5	7.8
CPm 620	CP 620												11.0	10.9
CPm 650 - 650M	CP 650 - 650M	1¼"	1"	51	367	260	110	150	206	165	44.5	11	17.8	17.6
CPm 660 - 660M	CP 660 - 660M												18.9	17.9
CPm 670 - 670M	CP 670 - 670M												20.9	22.5

CONSUMO EN AMPERIOS

MODELO	TENSIÓN		
	220 V	110 V	127 V
Monofásica			
CPm 600	2.7 A	5.5 A	5.2 A
CPm 610	4.0 A	8.0 A	8.0 A
CPm 620	6.0 A	12.0 A	10.4 A
CPm 650	8.8 A	17.6 A	16.0 A
CPm 650M	8.8 A	17.6 A	16.7 A
CPm 660	9.7 A	20.0 A	16.8 A
CPm 660M	9.7 A	19.0 A	18.4 A
CPm 670	13.2 A	25.0 A	22.9 A
CPm 670M	12.0 A	24.0 A	19.0 A

MODELO	TENSIÓN			
	220 V	380 V	220 V	440 V
Trifásica				
CP 600	1.8 A	1.0 A	2.0 A	1.2 A
CP 610	2.8 A	1.6 A	2.6 A	1.5 A
CP 620	4.2 A	2.4 A	4.2 A	2.4 A
CP 650	7.5 A	4.3 A	5.8 A	3.2 A
CP 650M	7.5 A	4.3 A	5.8 A	3.2 A
CP 660	7.6 A	4.4 A	5.9 A	3.2 A
CP 660M	7.6 A	4.4 A	6.4 A	4.1 A
CP 670	7.5 A	4.3 A	5.8 A	3.2 A
CP 670M	8.6 A	5.0 A	7.8 A	4.5 A


PALETIZADO

MODELO		PARA GRUPAJE	PARA CONTAINER
Monofásica	Trifásica	n° bombas	n° bombas
CPm 600	CP 600	96	144
CPm 610	CP 610	96	144
CPm 620	CP 620	70	112
CPm 650 - 650M	CP 650 - 650M	50	70
CPm 660 - 660M	CP 660 - 660M	50	70
CPm 670 - 670 M	-	50	70
-	CP 670 - 670 M	35	49

 Agua limpia

 Uso civil

 Uso agrícola

 Uso industrial



CAMPO DE PRESTACIONES

- Caudal hasta **900 l/min** (54 m³/h)
- Altura manométrica hasta **107 m**

LÍMITES DE USO

- Altura de aspiración manométrica hasta **7 m**
- Temperatura del líquido de **-10 °C** hasta **+90 °C**
- Temperatura ambiente de **-10 °C** hasta **+40 °C**
- Presión máxima en el cuerpo de la bomba **10 bar**
- Funcionamiento continuo **S1**

EJECUCIÓN Y NORMAS DE SEGURIDAD

EN 60335-1
IEC 60335-1
CEI 61-150

EN 60034-1
IEC 60034-1
CEI 2-3



CERTIFICACIONES

Empresa con sistema de gestión certificado DNV
ISO 9001: CALIDAD

USOS E INSTALACIONES

Son recomendadas para bombear agua limpia, sin partículas abrasivas y líquidos químicamente no agresivos con los materiales que constituyen la bomba.

Por su confiabilidad y simplicidad encuentran un amplio uso en el sector civil, agrícola e industrial, para el suministro de agua, para instalaciones de acondicionamiento o de enfriamiento, para la irrigación, etc.

La instalación se debe realizar en lugares cerrados, bien aireados y protegidos de la intemperie.

PATENTES - MARCAS - MODELOS

- Modelo comunitario registrado n° 002098434 para CP 160, CP 210, CP 750
- Modelo italiano registrado n° 72753 para CP 680, CP 700

EJECUCIÓN BAJO PEDIDO

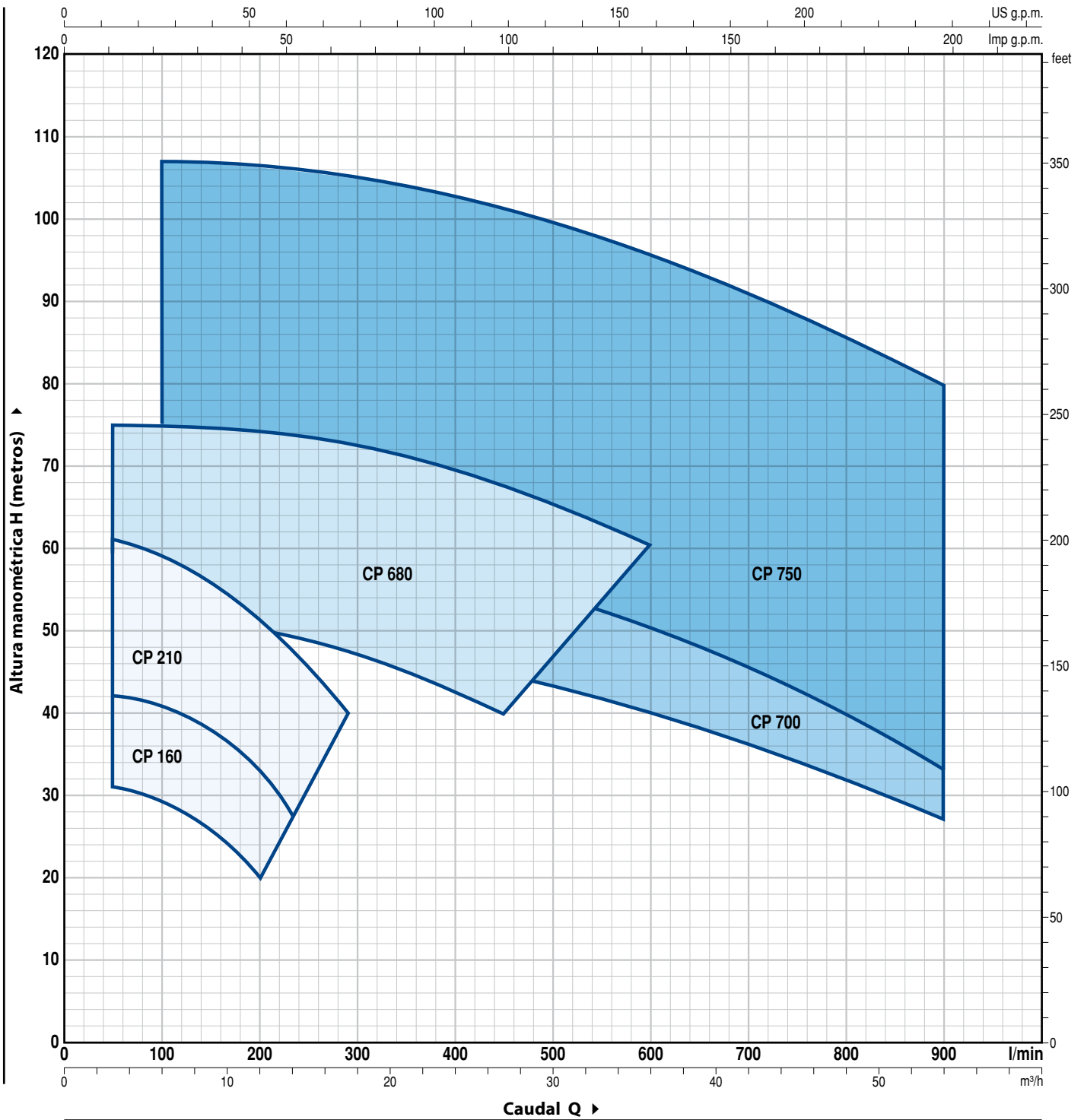
- Sello mecánico especial
- Eje motor en acero inoxidable EN 10088-3 - 1.4401 (AISI 316) para CP 680, CP 700, CP 750
- Otros voltajes
- Protección IP X5 para CP 160

GARANTIA

2 años según nuestras condiciones generales de venta

CAMPO DE PRESTACIONES

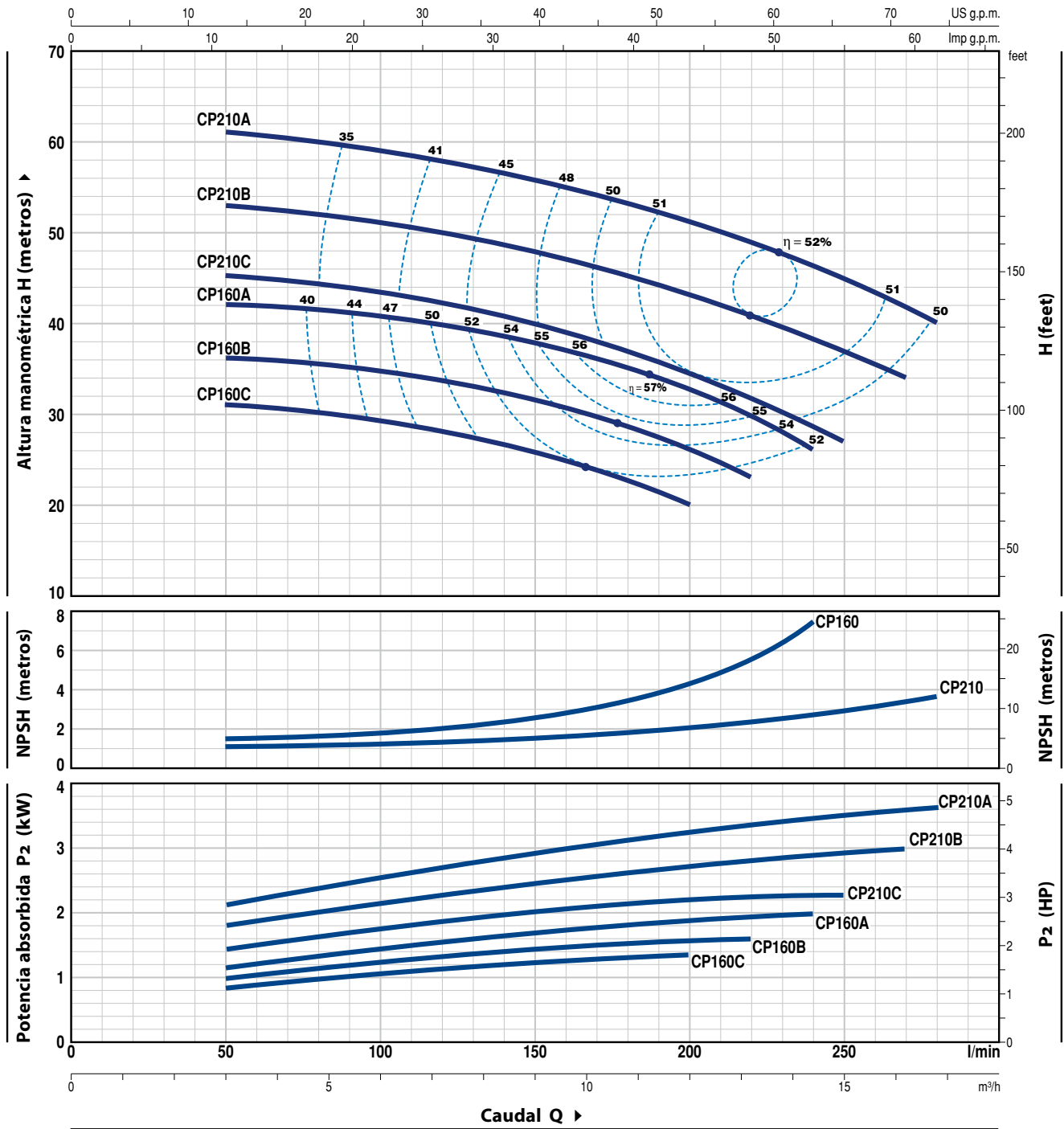
60 Hz n= 3450 min⁻¹ HS= 0 m



CP 160-210

CURVAS Y DATOS DE PRESTACIONES

60 Hz n = 3450 min⁻¹ HS = 0 m



MODELO		POTENCIA (P ₂)		▲	Q	H metros															
Monofásica	Trifásica	kW	HP			Q	0	3	4.5	6	7.5	9	10.5	12	13.2	14.4	15	16.2	16.8		
					l/min	0	50	75	100	125	150	175	200	220	240	250	270	280			
CPm 160C	CP 160C	1.1	1.5	IE3	H metros	32	31	30.5	29.5	28	26	23	20								
CPm 160B	CP 160B	1.5	2			37	36	35.5	34.5	33.5	31.5	29	26.5	23							
-	CP 160A	2.2	3			43	42	41.5	40.5	39.5	38	35.5	33	30	26						
CPm 210C	CP 210C	2.2	3			46	45.5	44.5	43.5	42	40	37.5	34.5	32	28.5	27					
-	CP 210B	3	4			54	53	52	51	49.5	48	45.5	43	40	38.5	37	34				
-	CP 210A	4	5.5			61	61	60	59	57.5	56	53.5	51	49	46.5	45	42	40			

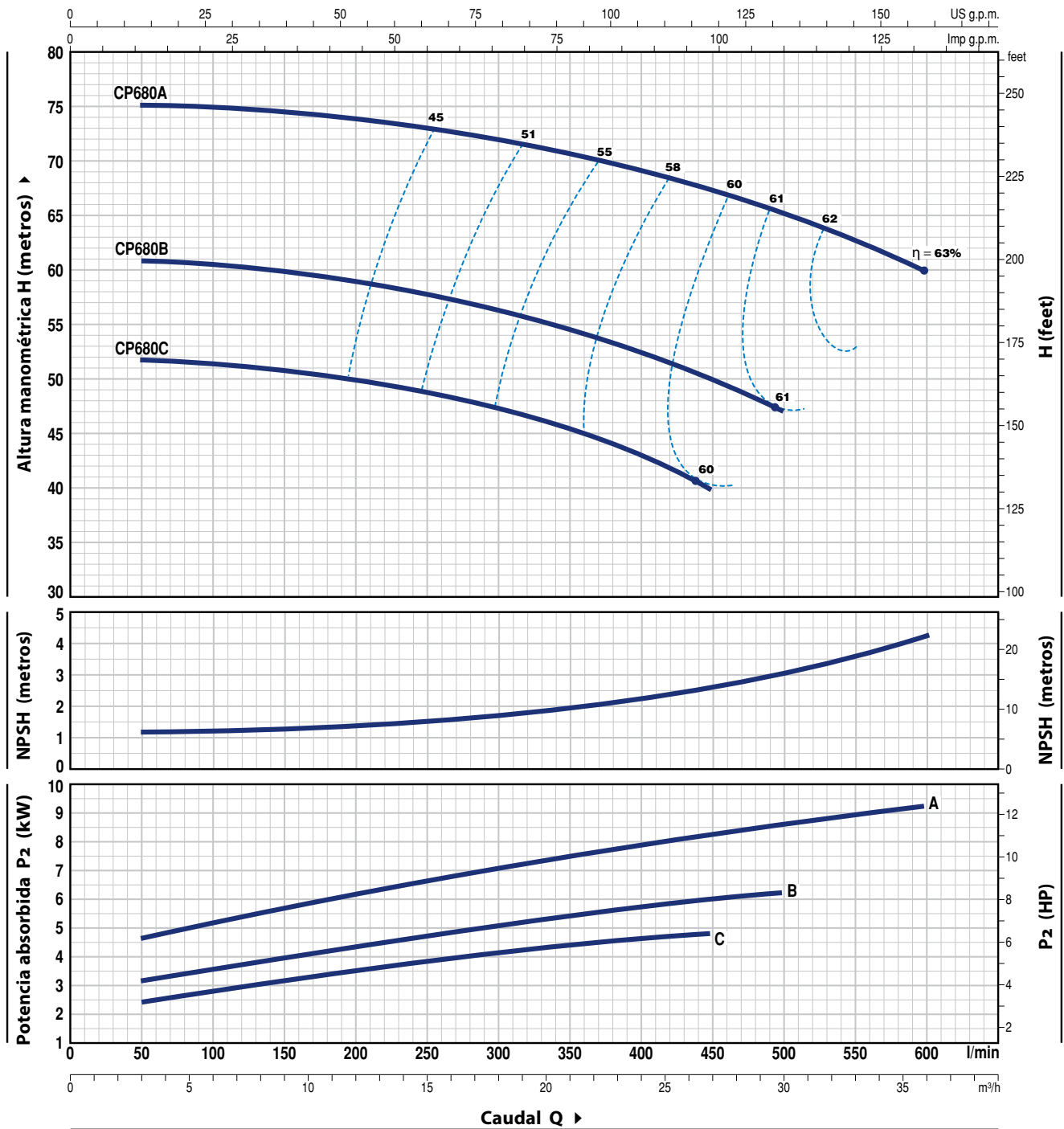
Q = Caudal H = Altura manométrica total HS = Altura de aspiración

Tolerancia de las curvas de prestación según EN ISO9906 Grado 3B.

▲ Clase de rendimiento del motor trifásico (IEC 60034-30-1)

CURVAS Y DATOS DE PRESTACIONES

60 Hz n = 3450 min⁻¹ HS = 0 m



MODELO		POTENCIA (P ₂)		▲	Q	m ³ /h													
Monofásica	Trifásica	kW	HP			l/min	0	3	6	9	12	15	18	21	24	27	30	33	36
					H metros	0	50	100	150	200	250	300	350	400	450	500	550	600	
CPm 680C	CP 680C	4	5.5	IE3		52	51.5	51	50.5	50	49	47.5	45.5	43	40				
-	CP 680B	5.5	7.5				61	60.5	60	59.5	59	58	56.5	54.5	52.5	50	47		
-	CP 680A	7.5	10				75	75	75	74.5	74	73	72	71	68.5	67.5	65	63	60

Q = Caudal H = Altura manométrica total HS = Altura de aspiración

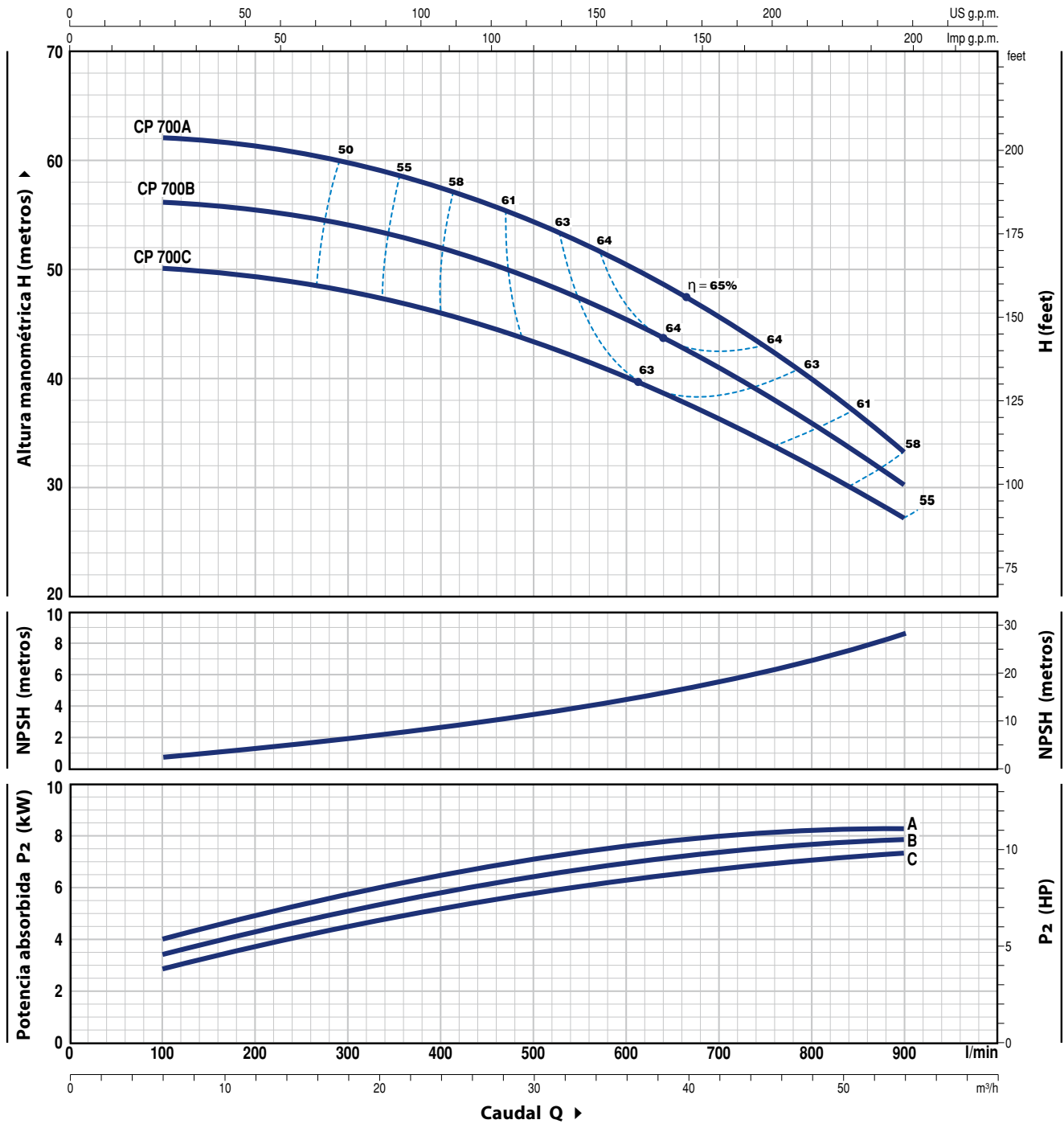
Tolerancia de las curvas de prestación según EN ISO9906 Grado 3B.

▲ Clase de rendimiento del motor trifásico (IEC 60034-30-1)

CP 700

CURVAS Y DATOS DE PRESTACIONES

60 Hz n = 3450 min⁻¹ HS = 0 m



MODELO	POTENCIA (P ₂)		▲	Q	Caudal Q												
	kW	HP			m ³ /h	0	6	12	18	24	30	36	42	48	54		
Trifásica				l/min	0	100	200	300	400	500	600	700	800	900			
CP 700C	5.5	7.5	IE3	H metros	51	50	49.5	48	46	43.5	40	36.5	32	27			
CP 700B	7.5	10			56	56	55.5	54	52	49	45.5	41	36	30			
CP 700A	9	12.5			62	62	61.5	60	57.5	54.5	50.5	45.5	39.5	33			

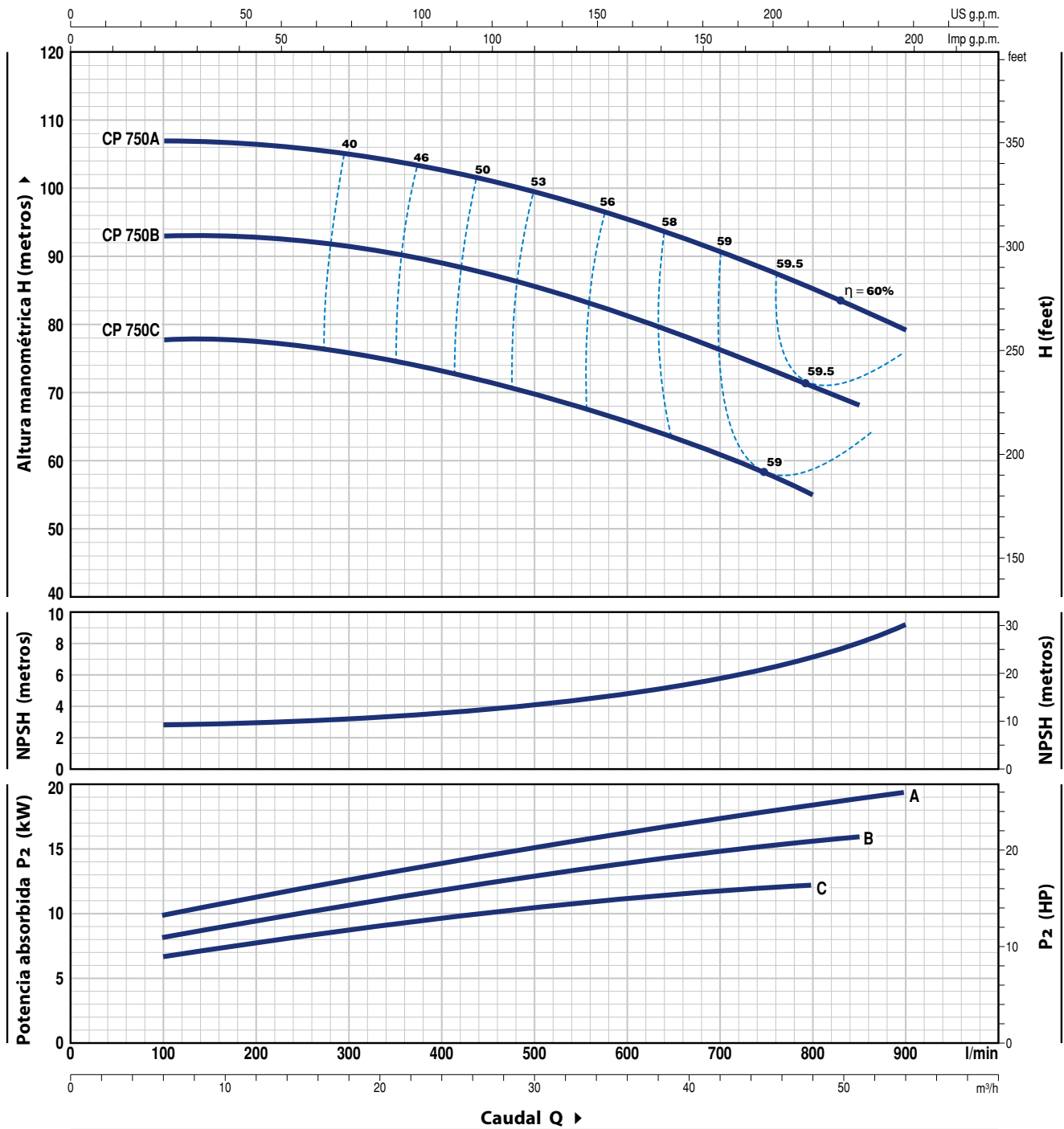
Q = Caudal H = Altura manométrica total HS = Altura de aspiración

Tolerancia de las curvas de prestación según EN ISO9906 Grado 3B.

▲ Clase de rendimiento del motor trifásico (IEC 60034-30-1)

CURVAS Y DATOS DE PRESTACIONES

60 Hz n = 3450 min⁻¹ HS = 0 m



MODELO	POTENCIA (P ₂)		▲	Q	Q													
	kW	HP			0	6	12	18	24	30	36	42	48	51	54			
Trifásica				H metros	0	100	200	300	400	500	600	700	800	850	900			
CP 750C	11	15			78	78	77	75	72.5	69	65	60.5	55					
CP 750B	15	20	IE3		93	93	92	90.5	88	85	81	76.5	71	68				
CP 750A	18.5	25			107	107	106	105	102	99	95	90.5	85	82	79			

Q = Caudal H = Altura manométrica total HS = Altura de aspiración

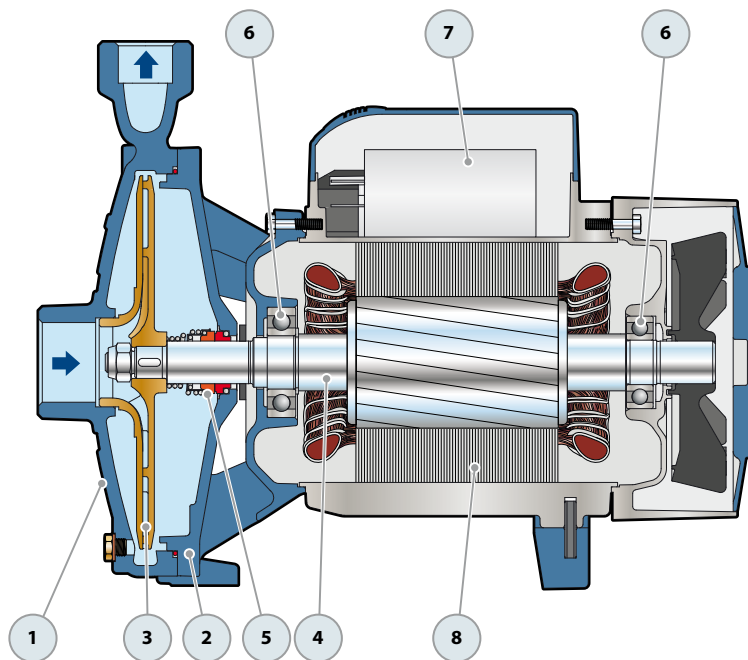
Tolerancia de las curvas de prestación según EN ISO9906 Grado 3B.

▲ Clase de rendimiento del motor trifásico (IEC 60034-30-1)

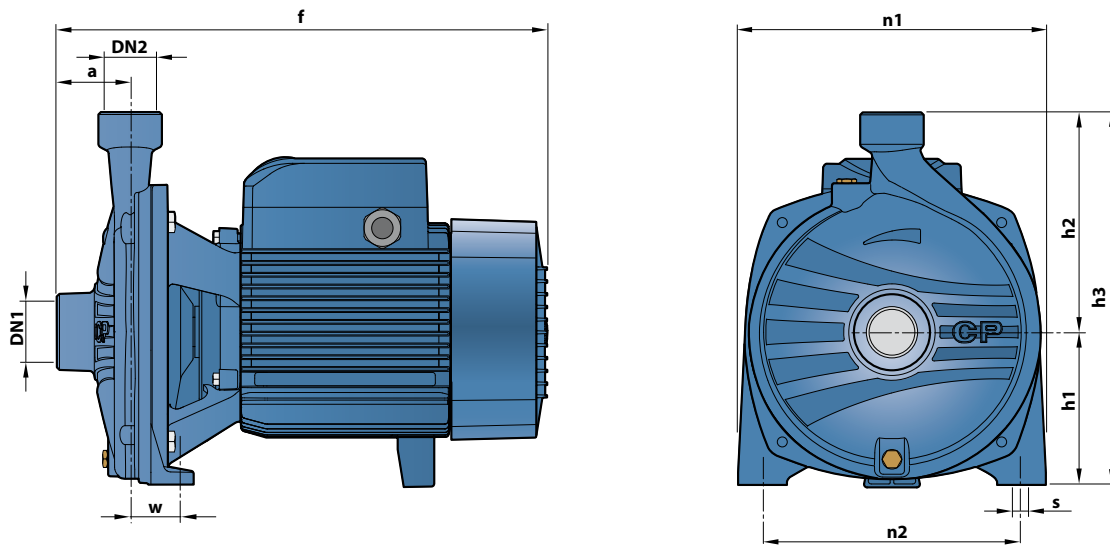
CP 160-210

POS. COMPONENTE CARACTERÍSTICAS CONSTRUCTIVAS

1	CUERPO BOMBA	Hierro fundido con bocas roscadas ISO 228/1					
2	TAPA	Hierro fundido					
3	RODETE	Acero inoxidable para CP160 Latón para CP210					
4	EJE MOTOR	Acero inoxidable AISI 431					
5	SELLO MECANICO	<i>Electrobomba</i>	<i>Sello</i>	<i>Eje</i>	<i>Materiales</i>		
		<i>Modelo</i>	<i>Modelo</i>	<i>Diámetro</i>	<i>Anillo fijo</i>	<i>Anillo móvil</i>	<i>Elastómero</i>
		CP 160	FN-18	Ø 18 mm	Grafito	Cerámica	NBR
		CP 210	FN-24	Ø 24 mm	Grafito	Cerámica	NBR
6	RODAMIENTOS	<i>Electrobomba</i>	<i>Modelo</i>				
		CP 160	6204 ZZ / 6204 ZZ				
		CP 210	6206 ZZ - C3 / 6205 ZZ				
7	CONDENSADOR	<i>Electrobomba</i>	<i>Capacidad</i>				
		<i>Monofásica</i>	(220 V)	(110 V ó 127 V)			
		CPm 160C	31.5 µF - 450 VL	60 µF - 250 VL			
		CPm 160B	45 µF - 450 VL	80 µF - 250 VL			
		CPm 210C	70 µF - 450 VL	-			
8	MOTOR ELÉCTRICO	<p>CPm: monofásica 220 V - 60 Hz con protección térmica incorporada en el bobinado (hasta 1.5 kW). CP: trifásica 220/380 V - 60 Hz o 220/440 V - 60 Hz.</p> <p>➔ Las electrobombas trifásicas están equipadas con motores de alto rendimiento en clase IE3 (IEC 60034-30-1)</p> <p>- Aislamiento: clase F - Protección: IP X4</p>					



DIMENSIONES Y PESOS



MODELO		BOCAS		DIMENSIONES mm									kg	
Monofásica	Trifásica	DN1	DN2	a	f	h1	h2	h3	n1	n2	w	s	1~	3~
CPm 160C	CP 160C	1½"	1"	54	370	110	150	260	206	165	44.5	11	19.3	18.8
CPm 160B	CP 160B												-	20.0
-	CP 160A				391									
CPm 210C	CP 210C			60	402	125	180	305	252	210	39.5	11	29.0	29.2
-	CP 210B												-	31.0
-	CP 210A												-	31.2

CONSUMO EN AMPERIOS

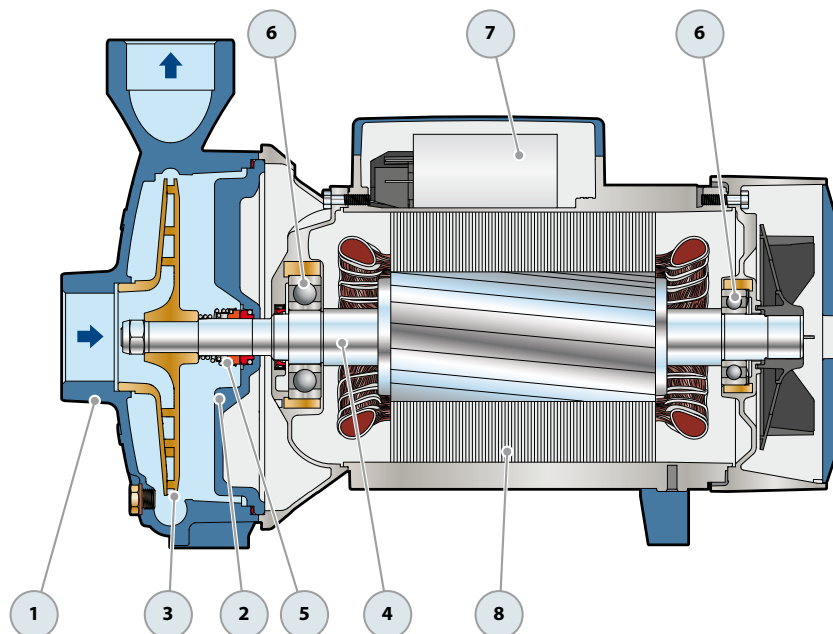
MODELO	TENSIÓN		
	220 V	110 V	127 V
CPm 160C	9.0 A	18.0 A	15.6 A
CPm 160B	11.0 A	22.0 A	19.1 A
CPm 210C	15.0 A	30.0 A	26.0 A

MODELO	TENSIÓN			
	220 V	380 V	220 V	440 V
CP 160C	6.7 A	3.9 A	7.2 A	3.6 A
CP 160B	7.4 A	4.3 A	6.4 A	3.7 A
CP 160A	8.8 A	5.1 A	8.3 A	4.6 A
CP 210C	10.7 A	6.2 A	8.6 A	4.8 A
CP 210B	13.0 A	7.5 A	11.5 A	6.0 A
CP 210A	16.5 A	9.5 A	16.0 A	8.5 A

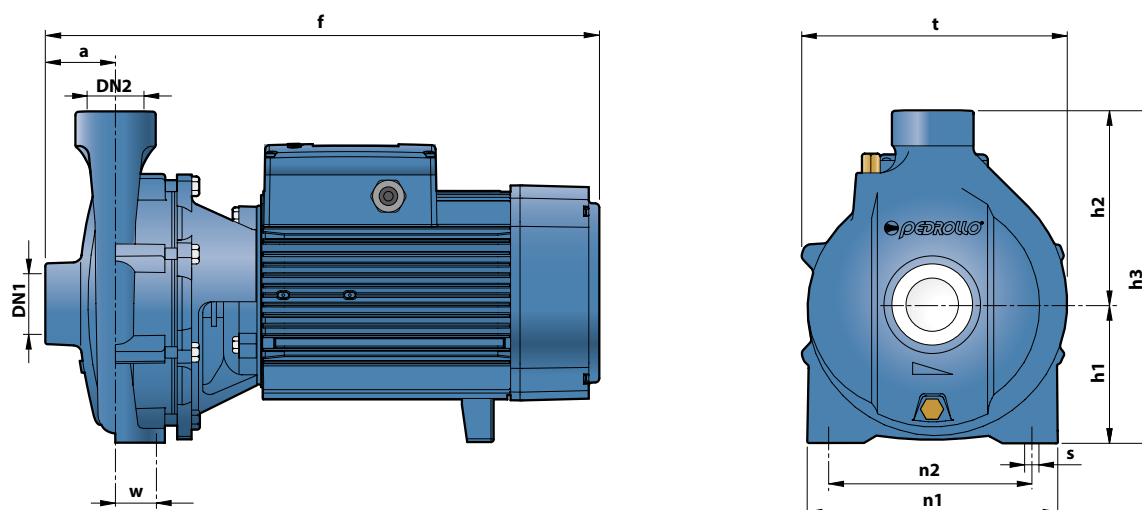
CP 680-700-750

POS. COMPONENTE CARACTERÍSTICAS CONSTRUCTIVAS

1	CUERPO BOMBA	Hierro fundido con bocas roscadas NPT ANSI B 1.20.1				
2	TAPA	Hierro fundido				
3	RODETE	Latón para CP 680, CP 700 Hierro fundido para CP 750				
4	EJE MOTOR	Acero inoxidable AISI 431				
5	SELLO MECANICO	Electrobomba	Sello	Eje	Materiales	
		Modelo	Modelo	Diámetro	Anillo fijo	Anillo móvil
		CP 680, CP 700	FN-24	Ø 24 mm	Grafito	Cerámica
		CP 750	FN-32 NU	Ø 32 mm	Grafito	Cerámica
6	RODAMIENTOS	Electrobomba	Modelo			
		CP 680, CP 700	6307 ZZ - C3 / 6206 ZZ - C3			
		CP 750	6310 ZZ - C3 / 6308 ZZ - C3			
7	CONDENSADOR	Electrobomba	Capacidad			
		Monofásica	(220 V)			
		CPm 680C	90 µF - 450 VL			
8	MOTOR ELÉCTRICO	<p>CPm: monofásica 220 V - 60 Hz. CP: trifásica 220/380 V - 60 Hz o 220/440 V - 60 Hz.</p> <p>➔ Las electrobombas trifásicas están equipadas con motores de alto rendimiento en clase IE3 (IEC 60034-30-1)</p> <ul style="list-style-type: none"> - Aislamiento: clase F - Protección: IP X5 				



DIMENSIONES Y PESOS



MODELO		BOCAS		DIMENSIONES mm										kg	
Monofásica	Trifásica	DN1	DN2	a	f	h1	h2	h3	t	n1	n2	w	s	1~	3~
CPm 680C	CP 680C	2" NPT	2" NPT	70	505/460	136	192	328	273	250	190	40	14	47.0	42.0
-	CP 680B				-									47.0	
-	CP 680A				-									53.0	
-	CP 700C				-									47.0	
-	CP 700B			-	53.0										
-	CP 700A			-	53.5										
-	CP 750C			65	570	160	232	392	317	294	230	45	14	-	93.5
-	CP 750B				666									-	112.0
-	CP 750A				-									120.0	

CONSUMO EN AMPERIOS

MODELO	TENSIÓN		
	220 V	110 V	127 V
CPm 680C	28.0 A	56.0 A	48.5 A

MODELO	TENSIÓN			
	220 V	380 V	220 V	440 V
CP 680C	20.5 A	12.0 A	18.3 A	10.6 A
CP 680B	25.1 A	14.5 A	21.8 A	12.6 A
CP 680A	34.6 A	20.0 A	32.0 A	18.5 A
CP 700C	27.7 A	16.0 A	23.5 A	13.6 A
CP 700B	33.8 A	19.5 A	28.2 A	16.7 A
CP 700A	34.7 A	20.0 A	29.8 A	17.5 A
CP 750C	41.2 A	23.8 A	44.0 A	23.0 A
CP 750B	58.0 A	34.0 A	52.0 A	27.0 A
CP 750A	62.6 A	36.2 A	65.0 A	34.0 A

-  Agua limpia
-  Uso doméstico
-  Uso civil
-  Uso industrial



CAMPO DE PRESTACIONES

- Caudal hasta **180 l/min** (10.8 m³/h)
- Altura manométrica hasta **107 m**

LÍMITES DE USO

- Altura de aspiración manométrica hasta **7 m**
- Temperatura del líquido de **-10 °C** hasta **+40 °C**
- Temperatura ambiente hasta **+40 °C**
- Presión máxima en el cuerpo de la bomba **11 bar**
- Funcionamiento continuo **S1**

EJECUCIÓN Y NORMAS DE SEGURIDAD

EN 60335-1
IEC 60335-1
CEI 61-150

EN 60034-1
IEC 60034-1
CEI 2-3



CERTIFICACIONES

Empresa con sistema de gestión certificado DNV
ISO 9001: CALIDAD

USOS E INSTALACIONES

Son recomendadas para bombear agua limpia, sin partículas abrasivas y líquidos químicamente no agresivos con los materiales que constituyen la bomba. Los rendimientos elevados y la adaptabilidad a las más variadas aplicaciones, la convierten en la elección ideal para el sector doméstico, civil e industrial, y en particular para la distribución del agua acopladas con tanques de presurización y para el aumento de la presión de la red. La instalación se debe realizar en lugares cerrados, bien aireados y protegidos de la intemperie.

PATENTES - MARCAS - MODELOS

- Patente n° EP14755156.8

EJECUCIÓN BAJO PEDIDO

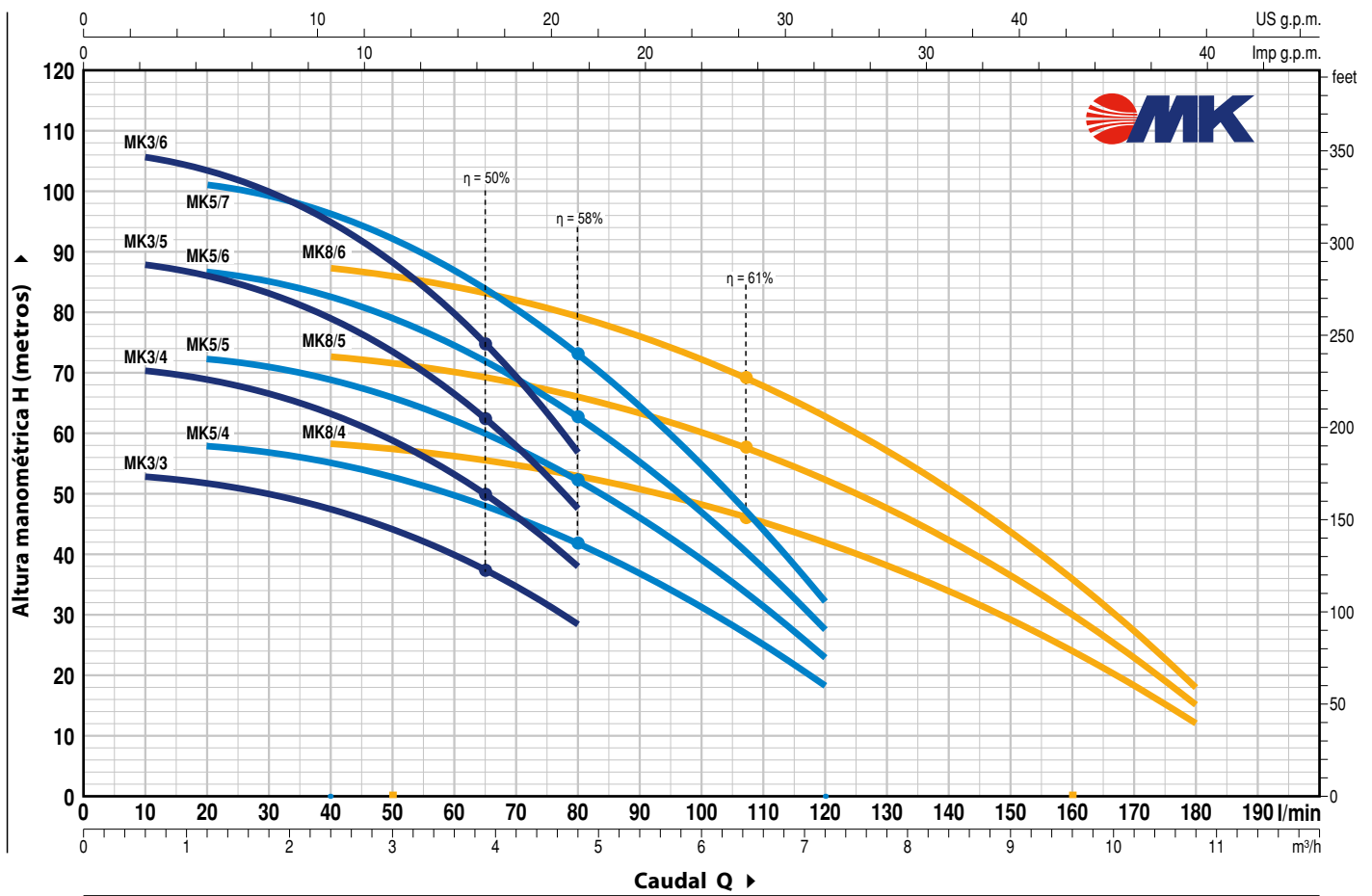
- Otros voltajes

GARANTIA

2 años según nuestras condiciones generales de venta

CURVAS Y DATOS DE PRESTACIONES

60 Hz n = 3450 min⁻¹ HS = 0 m



MODELO		POTENCIA (P ₂)		▲	Q	H metros													
Monofásica	Trifásica	kW	HP			0	0.6	1.2	2.4	3.6	4.8	6	7.2	8.4	9.6	10.8			
					l/min	0	10	20	40	60	80	100	120	140	160	180			
MK _m 3/3	MK 3/3	0.75	1	IE3	H metros	53.5	53	52	47.5	40	28.5								
MK _m 3/4	MK 3/4	1.1	1.5			71	70.5	69	63.5	53.5	38								
MK _m 3/5	MK 3/5	1.1	1.5			89	88	86	79	66.5	47.5								
MK _m 3/6	MK 3/6	1.5	2			107	106	104	95	80	57								
MK _m 5/4	MK 5/4	1.1	1.5	IE3		58	-	58	55	50	42	31.5	18.5						
MK _m 5/5	MK 5/5	1.1	1.5			72.5	-	72.5	69	62.5	52.5	39	23						
MK _m 5/6	MK 5/6	1.5	2			87	-	87	83	75	63	47	27.5						
MK _m 5/7	MK 5/7	1.8	2.5			102	-	101	97	87	73	55	32						
MK _m 8/4	MK 8/4	1.5	2	IE3		59	-	-	58	56	53	48	42	34	24	12			
MK _m 8/5	MK 8/5	1.8	2.5			74	-	-	73	70	66	60	52.5	42.5	30	15			
MK _m 8/6	MK 8/6	2.2	3			89	-	-	87	84	79	72	63	50.5	36	18			

Q = Caudal H = Altura manométrica total HS = Altura de aspiración

Tolerancia de las curvas de prestación según EN ISO 9906 Grado 3B.

▲ Clase de rendimiento del motor trifásico (IEC 60034-30-1)

POS. COMPONENTE CARACTERÍSTICAS CONSTRUCTIVAS

1	CUERPO DE ASPIRACION	Hierro fundido con tratamiento en cataforesis, con boca de aspiración roscada ISO 228/1			
2	CAMISA	Acero inoxidable AISI 304			
3	CUERPO DE IMPULSION	Hierro fundido con tratamiento en cataforesis, con boca de impulsión roscada ISO 228/1			
4	RODETES Y DIFUSORES	Noryl			
5	DIAFRAGMAS	Acero inoxidable AISI 304			
6	EJE MOTOR	Acero inoxidable AISI 431			
7	SELLO MECANICO	Sello	Eje	Materiales	
		Modelo	Diámetro	<i>Anillo fijo</i>	<i>Anillo móvil</i>
		FN-18	Ø 18 mm	Grafito	Cerámica
					<i>Elastómero</i>
					NBR
8	RODAMIENTOS	6304 ZZ / 6204 ZZ			

9 CONDENSADOR

<i>Electrobomba</i>	<i>Capacidad</i>	
	<i>(220 V)</i>	<i>(110 V ó 127 V)</i>
MKm 3/3	25 µF - 450 VL	60 µF - 250 VL
MKm 3/4	25 µF - 450 VL	60 µF - 250 VL
MKm 3/5	31.5 µF - 450 VL	60 µF - 250 VL
MKm 3/6	45 µF - 450 VL	80 µF - 250 VL
MKm 5/4	25 µF - 450 VL	60 µF - 250 VL
MKm 5/5	31.5 µF - 450 VL	60 µF - 250 VL
MKm 5/6	45 µF - 450 VL	80 µF - 250 VL
MKm 5/7	50 µF - 450 VL	-
MKm 8/4	45 µF - 450 VL	80 µF - 250 VL
MKm 8/5	50 µF - 450 VL	-
MKm 8/6	50 µF - 450 VL	-

10 MOTOR ELÉCTRICO

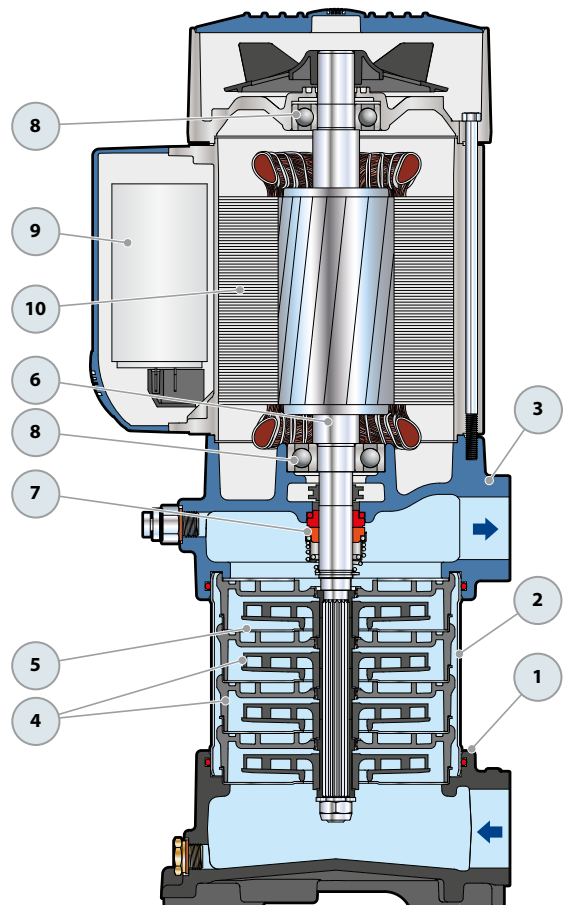
MKm: monofásica 220 V - 60 Hz
con condensador y salvamotor térmico incorporado en el bobinado hasta P₂=1.5 kW

MK: trifásica 220/380 V - 60 Hz o 220/440 V - 60 Hz

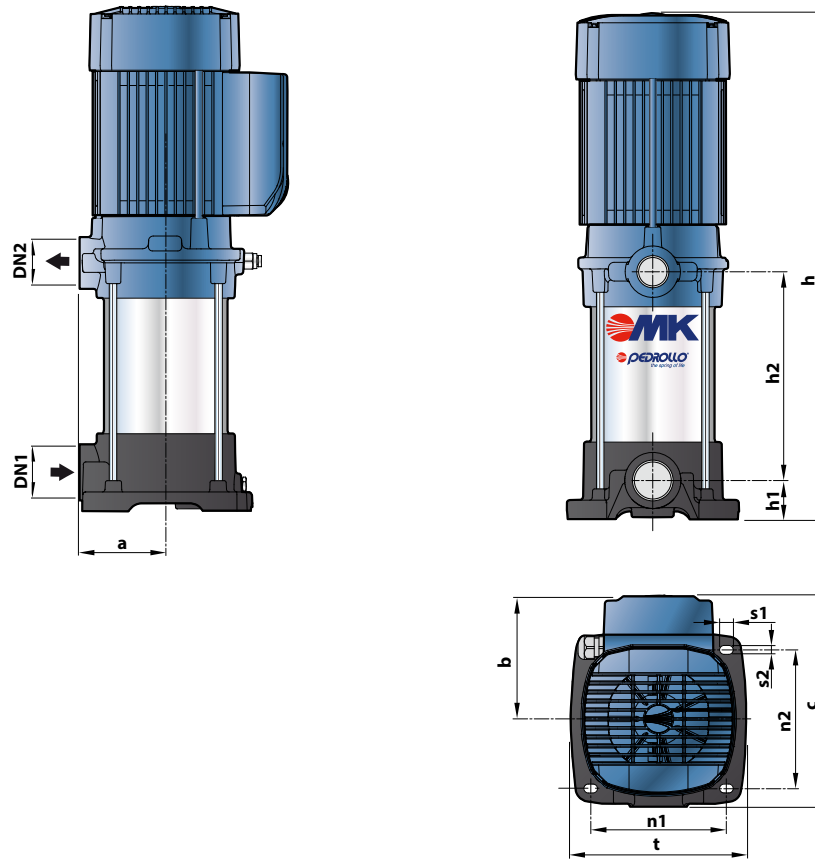
➡ **Las electrobombas trifásicas están equipadas con motores de alto rendimiento en clase IE3 (IEC 60034-30-1)**

- Aislamiento: clase F

- Protección: IP X4



DIMENSIONES Y PESOS



MODELO		BOCAS		N° ETAPAS	DIMENSIONES mm										kg	
Monofásica	Trifásica	DN1	DN2		a	h	h1	h2	n1	n2	t	b	c	s1	s2	1~
MKm 3/3	MK 3/3	1 1/4"	1"	3	93	41.5	132.5	143	146	185	131	224	14.5	10	20.1	20.2
MKm 3/4	MK 3/4			4			159.5								20.5	20.5
MKm 3/5	MK 3/5			5			186.5								22.0	22.1
MKm 3/6	MK 3/6			6			213.5								23.0	23.6
MKm 5/4	MK 5/4			4			159.5								20.3	20.4
MKm 5/5	MK 5/5			5			186.5								21.8	22.0
MKm 5/6	MK 5/6	6	213.5	23.9	23.8											
MKm 5/7	MK 5/7	7	240.5	25.0	24.2											
MKm 8/4	MK 8/4	4	158	22.9	21.5											
MKm 8/5	MK 8/5	5	186.5	23.7	23.1											
MKm 8/6	MK 8/6	6	213.5	24.6	23.0											

CONSUMO EN AMPERIOS

MODELO	TENSIÓN		
	220 V	110 V	127 V
MKm 3/3	6.0 A	12.0 A	10.4 A
MKm 3/4	7.5 A	15.0 A	13.0 A
MKm 3/5	8.6 A	17.2 A	14.9 A
MKm 3/6	10.8 A	21.6 A	18.7 A
MKm 5/4	7.0 A	14.0 A	12.1 A
MKm 5/5	8.2 A	16.4 A	14.2 A
MKm 5/6	9.8 A	19.6 A	17.0 A
MKm 5/7	11.0 A	22.0 A	19.1 A
MKm 8/4	9.6 A	19.2 A	16.6 A
MKm 8/5	11.5 A	23.0 A	19.9 A
MKm 8/6	12.5 A	25.0 A	21.7 A

MODELO	TENSIÓN			
	220 V	380 V	220 V	440 V
MK 3/3	6.2 A	3.6 A	4.5 A	3.0 A
MK 3/4	6.7 A	3.9 A	5.2 A	2.9 A
MK 3/5	7.1 A	4.1 A	6.2 A	3.4 A
MK 3/6	8.3 A	4.8 A	6.0 A	3.5 A
MK 5/4	6.6 A	3.8 A	5.2 A	2.9 A
MK 5/5	6.9 A	4.0 A	6.5 A	3.6 A
MK 5/6	8.3 A	4.8 A	6.0 A	3.5 A
MK 5/7	10.6 A	6.1 A	7.2 A	4.2 A
MK 8/4	7.5 A	4.3 A	5.2 A	3.2 A
MK 8/5	10.0 A	5.8 A	7.1 A	4.1 A
MK 8/6	10.8 A	6.2 A	7.8 A	4.6 A

2-5CR

Electrobombas centrífugas multicelulares



2-5CR


Rodete: **acero inoxidable AISI 304**



2-5CR X

Rodete: **Noryl**

 Agua limpia

 Uso doméstico

 Uso civil



CAMPO DE PRESTACIONES

- Caudal hasta **130 l/min** (7.8 m³/h)
- Altura manométrica hasta **67 m**

LÍMITES DE USO

- Altura de aspiración manométrica hasta **7 m**
- Temperatura del líquido de **-10 °C** hasta **+40 °C**
- Temperatura ambiente hasta **+40 °C**
- Presión máxima en el cuerpo de la bomba **7 bar**
- Funcionamiento continuo **S1**

EJECUCIÓN Y NORMAS DE SEGURIDAD

EN 60335-1
IEC 60335-1
CEI 61-150

EN 60034-1
IEC 60034-1
CEI 2-3



CERTIFICACIONES

Empresa con sistema de gestión certificado DNV
ISO 9001: CALIDAD

USOS E INSTALACIONES

Son recomendadas para bombear agua limpia, sin partículas abrasivas y líquidos químicamente no agresivos con los materiales que constituyen la bomba.

Por su confiabilidad y silenciosidad encuentran un amplio empleo en el sector doméstico y en particular para la distribución del agua acopladas a pequeños o medianos tanques de presurización, para la irrigación de huertos o jardines, etc.

La instalación se debe realizar en lugares cerrados, bien aireados y protegidos de la intemperie.

EJECUCIÓN BAJO PEDIDO

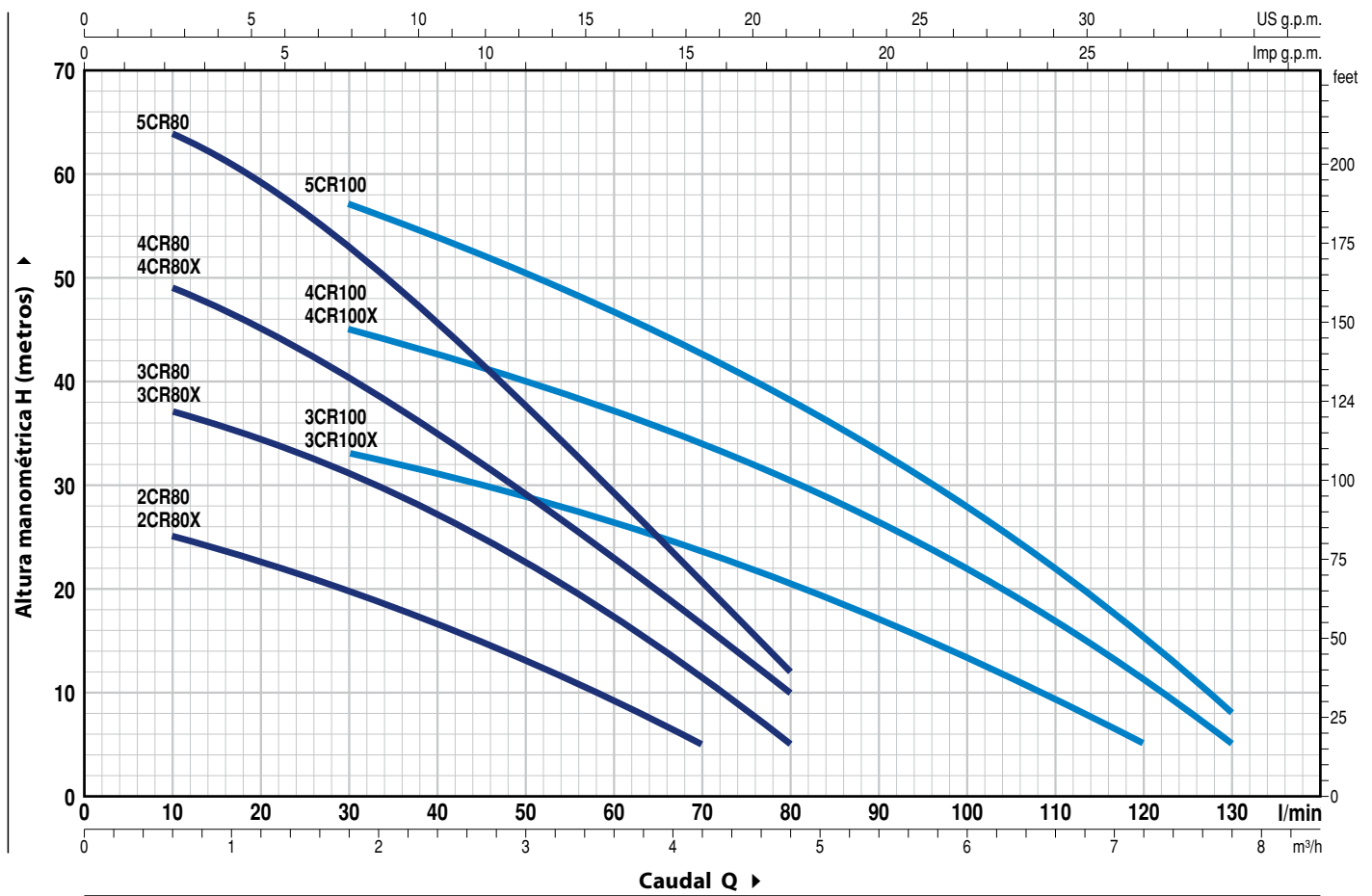
- Cuerpo bomba con bocas roscadas NPT ANSI B 1.20.1
- Sello mecánico especial
- Otros voltajes

GARANTIA

2 años según nuestras condiciones generales de venta

CURVAS Y DATOS DE PRESTACIONES

60 Hz n = 3450 min⁻¹ HS = 0 m



MODELO		POTENCIA (P ₂)			Q	Q																				
Monofásica	Trifásica	kW	HP	▲		m ³ /h	0	0.3	0.6	0.9	1.2	1.5	1.8	2.4	3.0	3.6	4.2	4.8	5.4	6.0	6.6	7.2	7.8			
						l/min	0	5	10	15	20	25	30	40	50	60	70	80	90	100	110	120	130			
2CRm 80	2CR 80	0.37	0.50	IE2	H metros	27	26	25	24	22.5	21	20	16.5	13	9	5										
2CRm 80X	2CR 80X					40	38	37	36	34.5	33	31	27	22.5	17	11	5									
3CRm 80	3CR 80	0.45	0.60			52	50	49	47	44.5	42	40	34	28.5	22.5	16	10									
3CRm 80X	3CR 80X					67	66	64	62	59	56	53	45.5	37.5	29.5	20.5	12									
4CRm 80	4CR 80	0.55	0.75			38	37	36	35	34.5	33.5	33	31	28	26	23	20	17	13.5	10	5					
4CRm 80X	4CR 80X					50	50	49	48	47	46	45	42	39.5	37	34	30.5	26.5	22	17	11	5				
5CRm 80	5CR 80	0.75	1			63	62	61.5	60.5	59.5	58	57	53.5	50.5	46.5	42.5	38	33	28	22	15	8				
3CRm 100	3CR 100					0.55	0.75	50	50	49	48	47	46	45	42	39.5	37	34	30.5	26.5	22	17	11	5		
3CRm 100X	3CR 100X	0.75	1	63	62			61.5	60.5	59.5	58	57	53.5	50.5	46.5	42.5	38	33	28	22	15	8				
4CRm 100	4CR 100			1.1	1.5	63	62	61.5	60.5	59.5	58	57	53.5	50.5	46.5	42.5	38	33	28	22	15	8				
4CRm 100X	4CR 100X																									
5CRm 100	5CR 100																									

Q = Caudal H = Altura manométrica total HS = Altura de aspiración

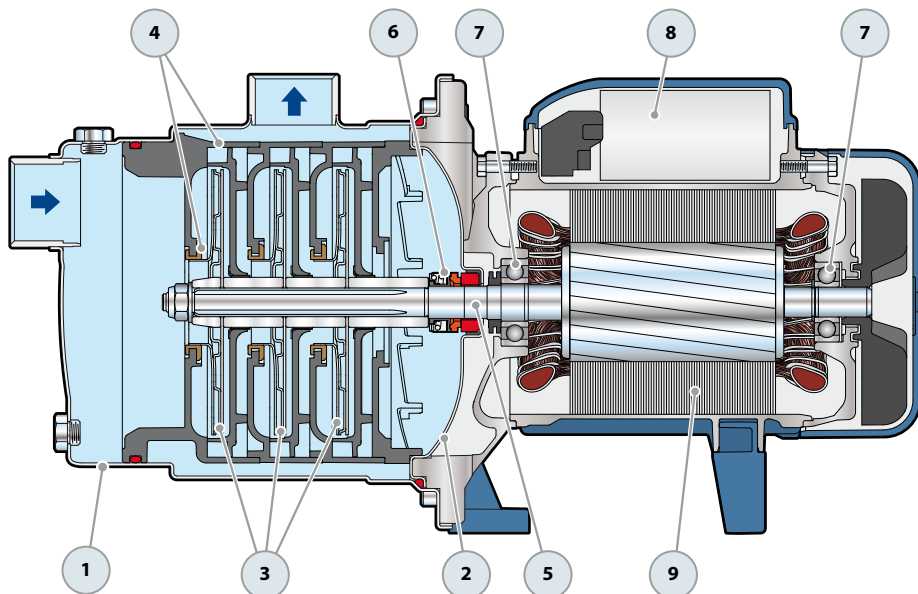
Tolerancia de las curvas de prestación según EN ISO 9906 Grado 3B.

▲ Clase de rendimiento del motor trifásico (IEC 60034-30-1)

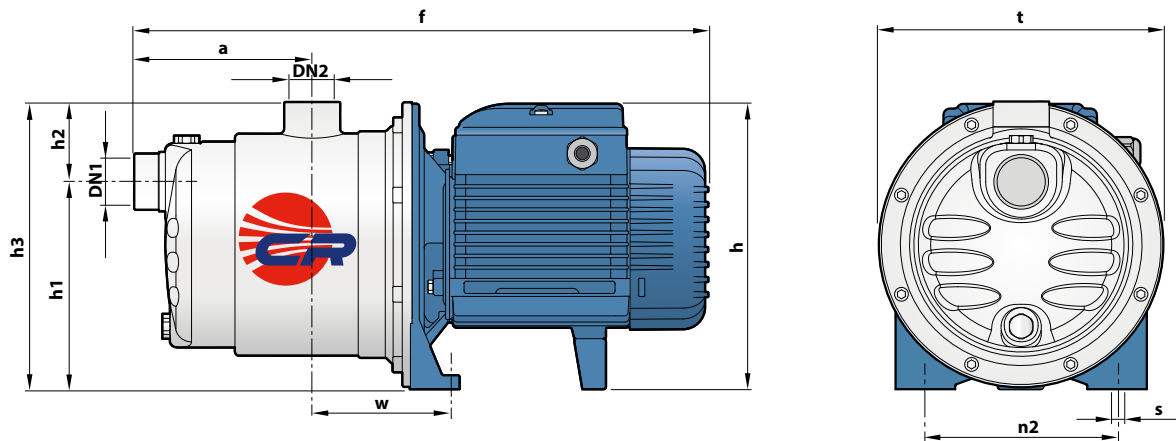
2-5CR

POS. COMPONENTE CARACTERÍSTICAS CONSTRUCTIVAS

1	CUERPO BOMBA	Acero inoxidable AISI 304 con bocas roscadas ISO 228/1				
2	TAPA	Acero inoxidable AISI 304				
3	RODETES	Acero inoxidable AISI 304				
4	DIFUSORES	Noryl con anillos antidesgaste				
5	EJE MOTOR	Acero inoxidable AISI 431				
6	SELLO MECANICO	<i>Sello Modelo</i>	<i>Eje Diámetro</i>	<i>Anillo fijo</i>	<i>Materiales Anillo móvil</i>	<i>Elastómero</i>
		AR-13	Ø 13 mm	Cerámica	Grafito	NBR
7	RODAMIENTOS	<i>Electrobomba Modelo</i>	<i>Modelo</i>			
		2CR 80				
		3CR 80	6202 ZZ - C3 / 6201 ZZ			
		4CR 80				
		3CR 100				
		4CR 100				
		5CR 80	6203 ZZ / 6203 ZZ			
		5CR 100				
8	CONDENSADOR	<i>Electrobomba Monofásica</i>	<i>Capacidad (220 V)</i>	<i>(110 V ó 127 V)</i>		
		2CRm 80	10 µF - 450 VL	25 µF - 250 VL		
		3CRm 80	12.5 µF - 450 VL	25 µF - 250 VL		
		4CRm 80	14 µF - 450 VL	25 µF - 250 VL		
		3CRm 100				
		4CRm 100	20 µF - 450 VL	60 µF - 300 VL		
		5CRm 80	20 µF - 450 VL	60 µF - 300 VL		
		5CRm 100	25 µF - 450 VL	60 µF - 300 VL		
9	MOTOR ELÉCTRICO	<p>2-5CRm: monofásica 220 V - 60 Hz con protección térmica incorporada en el bobinado. 2-5CR: trifásica 220/380 V - 60 Hz o 220/440 V - 60 Hz.</p> <p>→ Las electrobombas trifásicas están equipadas con motores de alto rendimiento en clase IE2 hasta P₂=0.55 kW y en clase IE3 desde P₂=0.75 kW (IEC 60034-30-1)</p> <p>- Aislamiento: clase F - Protección: IP X4</p>				



DIMENSIONES Y PESOS



MODELO		BOCAS		DIMENSIONES mm										kg	
Monofásica	Trifásica	DN1	DN2	a	f	h	h1	h2	h3	t	n2	w	s	1~	3~
2CRm 80	2CR 80	1"	1"	113	367	182	132	51	183	182	120	87	9	6.7	6.7
3CRm 80	3CR 80														
4CRm 80	4CR 80			138	410	202 *							9	8.9	8.2
5CRm 80	5CR 80														
3CRm 100	3CR 100			10	12.2	11.5									
4CRm 100	4CR 100												9	8.4	7.7
5CRm 100	5CR 100														
													12.2	11.5	

(*) h=221 mm para versión monofásica en 110 V

CONSUMO EN AMPERIOS

MODELO	TENSIÓN		
	220 V	110 V	127 V
Monofásica			
2CRm 80	2.5 A	5.0 A	4.3 A
3CRm 80	3.4 A	6.9 A	5.9 A
4CRm 80	4.5 A	9.0 A	7.8 A
5CRm 80	6.0 A	12.0 A	10.4 A
3CRm 100	5.0 A	10.0 A	9.5 A
4CRm 100	6.2 A	12.0 A	10.7 A
5CRm 100	6.6 A	13.2 A	11.4 A

MODELO	TENSIÓN			
	220 V	380 V	220 V	440 V
Trifásica				
2CR 80	1.7 A	1.0 A	1.7 A	1.0 A
3CR 80	2.3 A	1.3 A	2.4 A	1.3 A
4CR 80	3.0 A	1.7 A	2.3 A	1.3 A
5CR 80	5.0 A	2.9 A	4.1 A	2.3 A
3CR 100	3.0 A	1.7 A	2.9 A	1.7 A
4CR 100	4.5 A	2.6 A	4.1 A	2.3 A
5CR 100	4.8 A	2.8 A	4.5 A	2.6 A

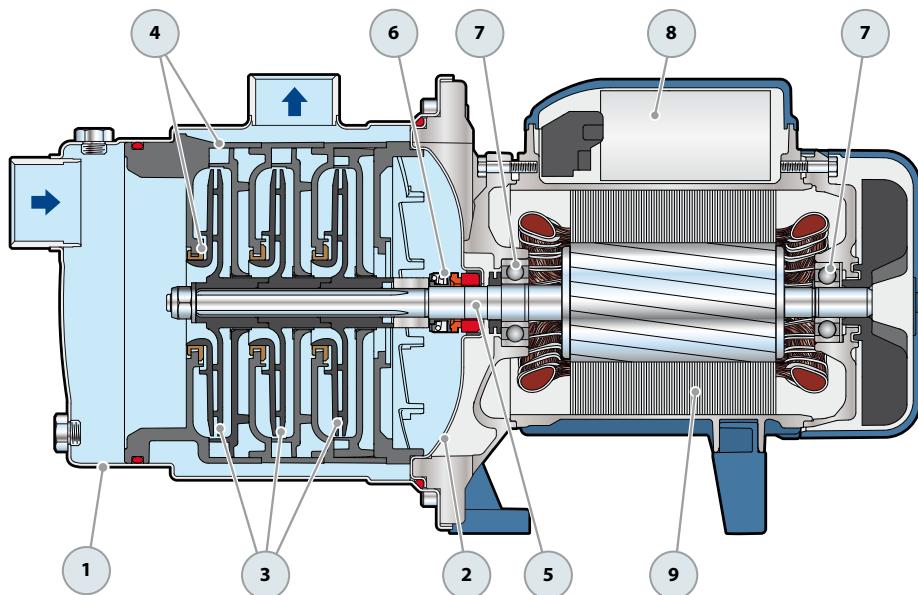
PALETIZADO

MODELO		PARA GRUPAJE	PARA CONTAINER
Monofásica	Trifásica	n° bombas	n° bombas
2CRm 80	2CR 80	84	108
3CRm 80	3CR 80	84	108
4CRm 80	4CR 80	72	108
5CRm 80	5CR 80	72	108
3CRm 100	3CR 100	84	108
4CRm 100	4CR 100	72	108
5CRm 100	5CR 100	72	108

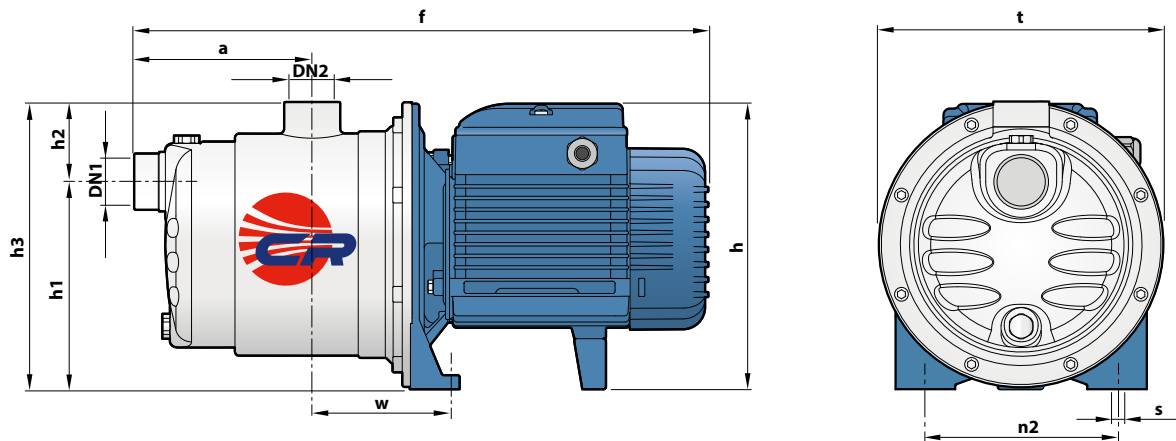
2-5CR X

POS. COMPONENTE CARACTERÍSTICAS CONSTRUCTIVAS

1	CUERPO BOMBA	Acero inoxidable AISI 304 con bocas roscadas ISO 228/1				
2	TAPA	Acero inoxidable AISI 304				
3	RODETES	Noryl				
4	DIFUSORES	Noryl con anillos antidesgaste				
5	EJE MOTOR	Acero inoxidable AISI 431				
6	SELLO MECANICO	<i>Sello Modelo</i>	<i>Eje Diámetro</i>	<i>Anillo fijo</i>	<i>Materiales Anillo móvil</i>	<i>Elastómero</i>
		AR-13	Ø 13 mm	Cerámica	Grafito	NBR
7	RODAMIENTOS	<i>Electrobomba Modelo</i>	<i>Modelo</i>			
		2CR 80X 3CR 80X 4CR 80X 3CR 100X 4CR 100X	6202 ZZ - C3 / 6201 ZZ 6203 ZZ / 6203 ZZ			
8	CONDENSADOR	<i>Electrobomba Monofásica</i>	<i>Capacidad (220 V)</i>	<i>(110 V ó 127 V)</i>		
		2CRm 80X	10 µF - 450 VL	25 µF - 250 VL		
		3CRm 80X	12.5 µF - 450 VL	25 µF - 250 VL		
		4CRm 80X	14 µF - 450 VL	25 µF - 250 VL		
		3CRm 100X	14 µF - 450 VL	25 µF - 250 VL		
		4CRm 100X	20 µF - 450 VL	60 µF - 300 VL		
9	MOTOR ELÉCTRICO	<p>2-5CRm X: monofásica 220 V - 60 Hz con protección térmica incorporada en el bobinado.</p> <p>2-5CR X: trifásica 220/380 V - 60 Hz o 220/440 V - 60 Hz.</p> <p>➔ Las electrobombas trifásicas están equipadas con motores de alto rendimiento en clase IE2 hasta P₂=0.55 kW y en clase IE3 desde P₂=0.75 kW (IEC 60034-30-1)</p> <p>- Aislamiento: clase F</p> <p>- Protección: IP X4</p>				



DIMENSIONES Y PESOS



MODELO		BOCAS		DIMENSIONES mm										kg		
Monofásica	Trifásica	DN1	DN2	a	f	h	h1	h2	h3	t	n2	w	s	1~	3~	
2CRm 80X	2CR 80X	1"	1"	113	367	182	132	51	183	182	120	87	9	6.4	6.4	
3CRm 80X	3CR 80X													7.2	7.2	
4CRm 80X	4CR 80X			138	392	8.2								7.5		
3CRm 100X	3CR 100X			113	367	182								9	7.9	7.2
4CRm 100X	4CR 100X			138	410	202 *								10	10.6	10.5

(*) h=221 mm para versión monofásica en 110 V

CONSUMO EN AMPERIOS

MODELO	TENSIÓN		
	220 V	110 V	127 V
Monofásica	220 V	110 V	127 V
2CRm 80X	2.5 A	5.0 A	4.3 A
3CRm 80X	3.4 A	6.9 A	5.9 A
4CRm 80X	4.5 A	9.0 A	7.8 A
3CRm 100X	5.0 A	10.0 A	9.5 A
4CRm 100X	6.2 A	12.0 A	10.7 A

MODELO	TENSIÓN			
	220 V	380 V	220 V	440 V
Trifásica	220 V	380 V	220 V	440 V
2CR 80X	1.7 A	1.0 A	1.7 A	1.0 A
3CR 80X	2.3 A	1.3 A	2.4 A	1.3 A
4CR 80X	3.0 A	1.7 A	2.3 A	1.3 A
3CR 100X	3.0 A	1.7 A	2.9 A	1.7 A
4CR 100X	4.5 A	2.6 A	4.1 A	2.3 A

PALETIZADO

MODELO		PARA GRUPAJE	PARA CONTAINER
Monofásica	Trifásica	n° bombas	n° bombas
2CRm 80X	2CR 80X	84	108
3CRm 80X	3CR 80X	84	108
4CRm 80X	4CR 80X	72	108
3CRm 100X	3CR 100X	84	108
4CRm 100X	4CR 100X	72	108

FCR 90-130-200

RODETES EN ACERO INOXIDABLE

Electrobombas centrífugas multicelulares

 Agua limpia

 Uso doméstico

 Uso civil



CAMPO DE PRESTACIONES

- Caudal hasta **200 l/min** (12 m³/h)
- Altura manométrica hasta **111 m**

LÍMITES DE USO

- Altura de aspiración manométrica hasta **7 m**
- Temperatura del líquido de **-10 °C** hasta **+90 °C**
- Temperatura ambiente hasta **+40 °C**
- Presión máxima en el cuerpo de la bomba **11 bar**
- Funcionamiento continuo **S1**

EJECUCIÓN Y NORMAS DE SEGURIDAD

EN 60335-1
IEC 60335-1
CEI 61-150

EN 60034-1
IEC 60034-1
CEI 2-3



CERTIFICACIONES

Empresa con sistema de gestión certificado DNV
ISO 9001: CALIDAD

USOS E INSTALACIONES

Son recomendadas para bombear agua limpia, sin partículas abrasivas y líquidos químicamente no agresivos con los materiales que constituyen la bomba.

Por su confiabilidad y silenciosidad encuentran un amplio empleo en el sector doméstico y en particular para la distribución del agua acopladas a pequeños o medianos tanques de presurización, para la irrigación de huertos o jardines, etc.

La instalación se debe realizar en lugares cerrados, bien aireados y protegidos de la intemperie.

PATENTES - MARCAS - MODELOS

- Patente n° EP14755156.8

EJECUCIÓN BAJO PEDIDO

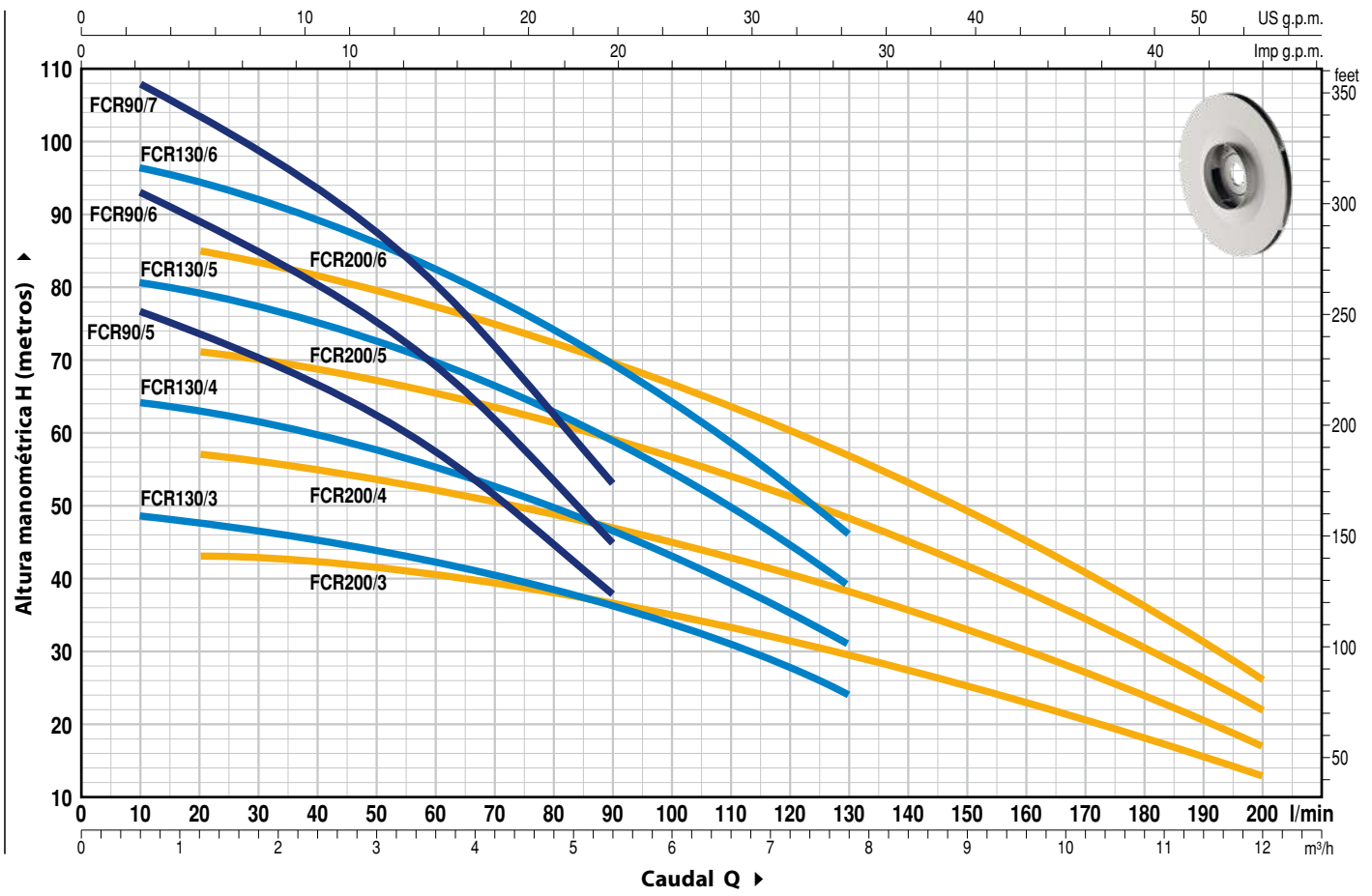
- Cuerpo bomba con bocas roscadas NPT ANSI B 1.20.1
- Sello mecánico especial
- Otros voltajes
- Protección IP X5

GARANTIA

2 años según nuestras condiciones generales de venta

CURVAS Y DATOS DE PRESTACIONES

60 Hz n = 3450 min⁻¹ HS = 0 m



MODELO		POTENCIA (P ₂)		▲	Q	m ³ /h														
Monofásica	Trifásica	kW	HP			0	0.3	0.6	1.2	2.4	3.6	4.8	5.4	6.0	7.8	8.4	9.6	10.8	12.0	
					l/min	0	5	10	20	40	60	80	90	100	130	140	160	180	200	
FCRm 90/5	FCR 90/5	1.1	1.5	IE3	H metros	80	78	77	74	67	57	45	38							
FCRm 90/6	FCR 90/6	1.5	2			96	94	92	88	80	69	53	45							
FCRm 90/7	FCR 90/7	1.8	2.5			111	110	108	103	93	80	63	53							
FCRm 130/3	FCR 130/3	1.1	1.5			49	49	48.5	47.5	45	42.5	38.5	36	33.5	24					
FCRm 130/4	FCR 130/4	1.5	2			65	65	64	63	60	56	50	47	43	31					
FCRm 130/5	FCR 130/5	1.8	2.5			81	81	80.5	79	75	70	62.5	59	54	39					
-	FCR 130/6	2.2	3			97	97	96.5	94.5	90	83	74.5	69	64	46					
FCRm 200/3	FCR 200/3	1.1	1.5			44	43.5	43.5	43	42	40.5	38	36.5	35	29	27.5	23	18	13	
FCRm 200/4	FCR 200/4	1.5	2			58	57.5	57.5	57	55	52.5	49.5	47	45	38	35.5	30	24	17	
FCRm 200/5	FCR 200/5	1.8	2.5			73	72	71.5	71	69	65.5	62	59	56.5	48	44.5	38	30	22	
-	FCR 200/6	2.2	3			87	86	85.5	85	82	78	73	69	67	57	53	45	36	26	

Q = Caudal H = Altura manométrica total HS = Altura de aspiración

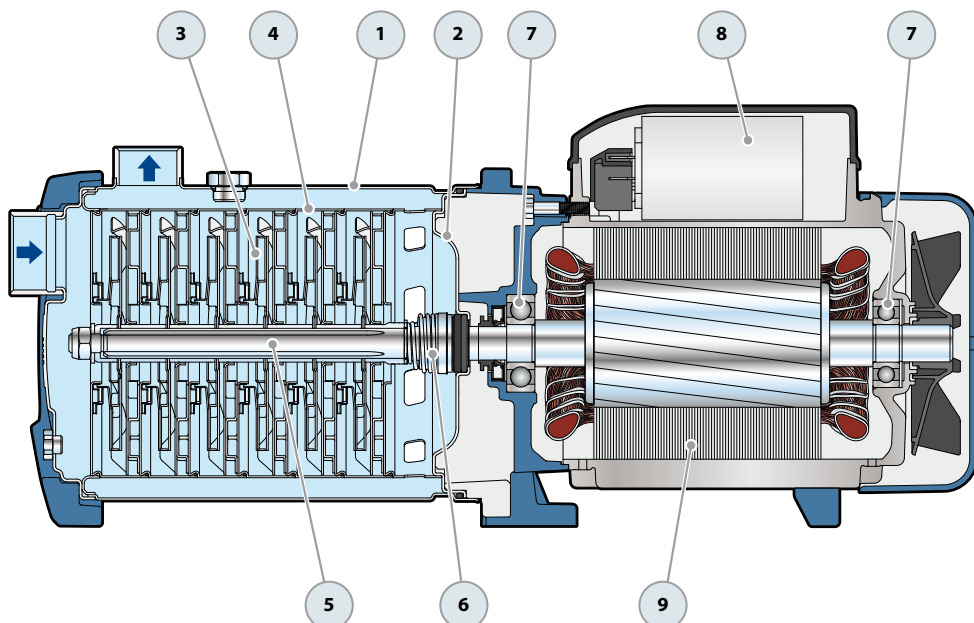
Tolerancia de las curvas de prestación según EN ISO 9906 Grado 3B.

▲ Clase de rendimiento del motor trifásico (IEC 60034-30-1)

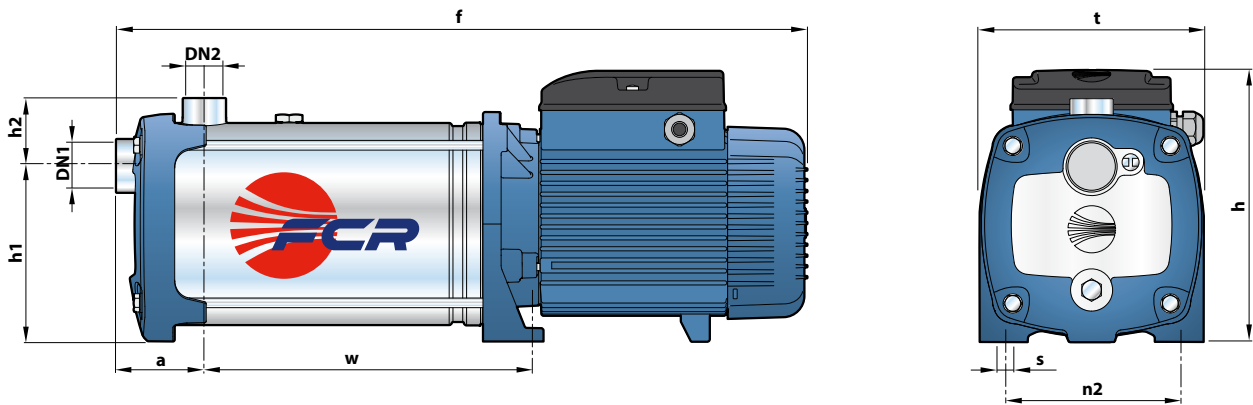
FCR 90-130-200

POS. COMPONENTE CARACTERÍSTICAS CONSTRUCTIVAS

1	CUERPO BOMBA	Acero inoxidable AISI 304 con bocas roscadas ISO 228/1			
2	TAPA	Acero inoxidable AISI 304			
3	RODETES	Acero inoxidable AISI 304			
4	DIFUSORES	Acero inoxidable AISI 304			
5	EJE MOTOR	Acero inoxidable AISI 431			
6	SELLO MECANICO	Sello	Eje	Materiales	
		Modelo	Diámetro	<i>Anillo fijo</i>	<i>Anillo móvil</i>
		FN-18	Ø 18 mm	Grafito	Carburo de silicio
					<i>Elastómero</i>
					EPDM
7	RODAMIENTOS	6304 2RS - C3 / 6204 ZZ - C3E			
8	CONDENSADOR	Electrobomba	Capacidad		
		<i>Monofásica</i>	<i>(220 V)</i>	<i>(110 V ó 127 V)</i>	
		FCRm 90/5			
		FCRm 130/3	31.5 µF - 450 VL	60 µF - 250 VL	
		FCRm 200/3			
		FCRm 90/6			
		FCRm 130/4	45 µF - 450 VL	80 µF - 250 VL	
		FCRm 200/4			
		FCRm 90/7			
		FCRm 130/5	50 µF - 450 VL	-	
		FCRm 200/5			
9	MOTOR ELÉCTRICO	FCRm: monofásica 220 V - 60 Hz con protección térmica incorporada en el bobinado. FCR: trifásica 220/380 V - 60 Hz o 220/440 V - 60 Hz. → Las electrobombas trifásicas están equipadas con motores de alto rendimiento en clase IE3 (IEC 60034-30-1) - Aislamiento: clase F - Protección: IP X4			



DIMENSIONES Y PESOS



MODELO		BOCAS		DIMENSIONES mm									kg	
Monofásica	Trifásica	DN1	DN2	a	f	h	h1	h2	t	n2	w	s	1~	3~
FCRm 90/5	FCR 90/5	1 1/4"	1"	73	497	228	145	56	185	145	193	11	20.3	19.8
FCRm 90/6	FCR 90/6				523						219		21.0	21.9
FCRm 90/7	FCR 90/7				569						245		26.0	26.0
FCRm 130/3	FCR 130/3				445						141		18.1	18.1
FCRm 130/4	FCR 130/4				471						167		20.0	20.1
FCRm 130/5	FCR 130/5				517						193		23.7	23.8
-	FCR 130/6				543						219		-	24.8
FCRm 200/3	FCR 200/3				445						141		18.1	18.1
FCRm 200/4	FCR 200/4				471						167		20.0	20.1
FCRm 200/5	FCR 200/5				518						193		23.7	23.6
-	FCR 200/6				543						219		-	24.4

CONSUMO EN AMPERIOS

MODELO	TENSIÓN		
	220 V	110 V	127 V
FCRm 90/5	9.3 A	18.5 A	16.1 A
FCRm 90/6	11.0 A	22.0 A	19.1 A
FCRm 90/7	13.0 A	26.0 A	22.5 A
FCRm 130/3	8.5 A	17.0 A	14.7 A
FCRm 130/4	11.0 A	22.0 A	19.1 A
FCRm 130/5	13.0 A	26.0 A	22.5 A
FCRm 200/3	8.6 A	17.2 A	14.8 A
FCRm 200/4	11.0 A	22.0 A	19.1 A
FCRm 200/5	13.0 A	26.0 A	22.5 A

MODELO	TENSIÓN			
	220 V	380 V	220 V	440 V
FCR 90/5	7.0 A	4.0 A	5.5 A	3.5 A
FCR 90/6	7.5 A	4.3 A	7.0 A	4.0 A
FCR 90/7	9.0 A	5.2 A	8.3 A	4.8 A
FCR 130/3	6.0 A	3.4 A	5.2 A	3.2 A
FCR 130/4	7.0 A	4.0 A	5.5 A	3.5 A
FCR 130/5	9.0 A	5.2 A	8.3 A	4.8 A
FCR 130/6	10.0 A	5.8 A	9.6 A	5.6 A
FCR 200/3	7.0 A	4.0 A	5.5 A	3.5 A
FCR 200/4	7.5 A	4.3 A	7.0 A	4.0 A
FCR 200/5	9.0 A	5.2 A	8.3 A	4.8 A
FCR 200/6	10.0 A	5.8 A	9.6 A	5.6 A

FCR 90X-130X-200X

RODETES EN TECNOPOLÍMERO

Electrobombas centrífugas multicelulares

 Agua limpia

 Uso doméstico

 Uso civil



CAMPO DE PRESTACIONES

- Caudal hasta **200 l/min** (12 m³/h)
- Altura manométrica hasta **97 m**

LÍMITES DE USO

- Altura de aspiración manométrica hasta **7 m**
- Temperatura del líquido de **-10 °C** hasta **+40 °C**
- Temperatura ambiente hasta **+40 °C**
- Presión máxima en el cuerpo de la bomba **10 bar**
- Funcionamiento continuo **S1**

EJECUCIÓN Y NORMAS DE SEGURIDAD

EN 60335-1
IEC 60335-1
CEI 61-150

EN 60034-1
IEC 60034-1
CEI 2-3



CERTIFICACIONES

Empresa con sistema de gestión certificado DNV
ISO 9001: CALIDAD

USOS E INSTALACIONES

Son recomendadas para bombear agua limpia, sin partículas abrasivas y líquidos químicamente no agresivos con los materiales que constituyen la bomba.

Por su confiabilidad y silenciosidad encuentran un amplio empleo en el sector doméstico y en particular para la distribución del agua acopladas a pequeños o medianos tanques de presurización, para la irrigación de huertos o jardines, etc.

La instalación se debe realizar en lugares cerrados, bien aireados y protegidos de la intemperie.

PATENTES - MARCAS - MODELOS

- Patente n° EP14755156.8

EJECUCIÓN BAJO PEDIDO

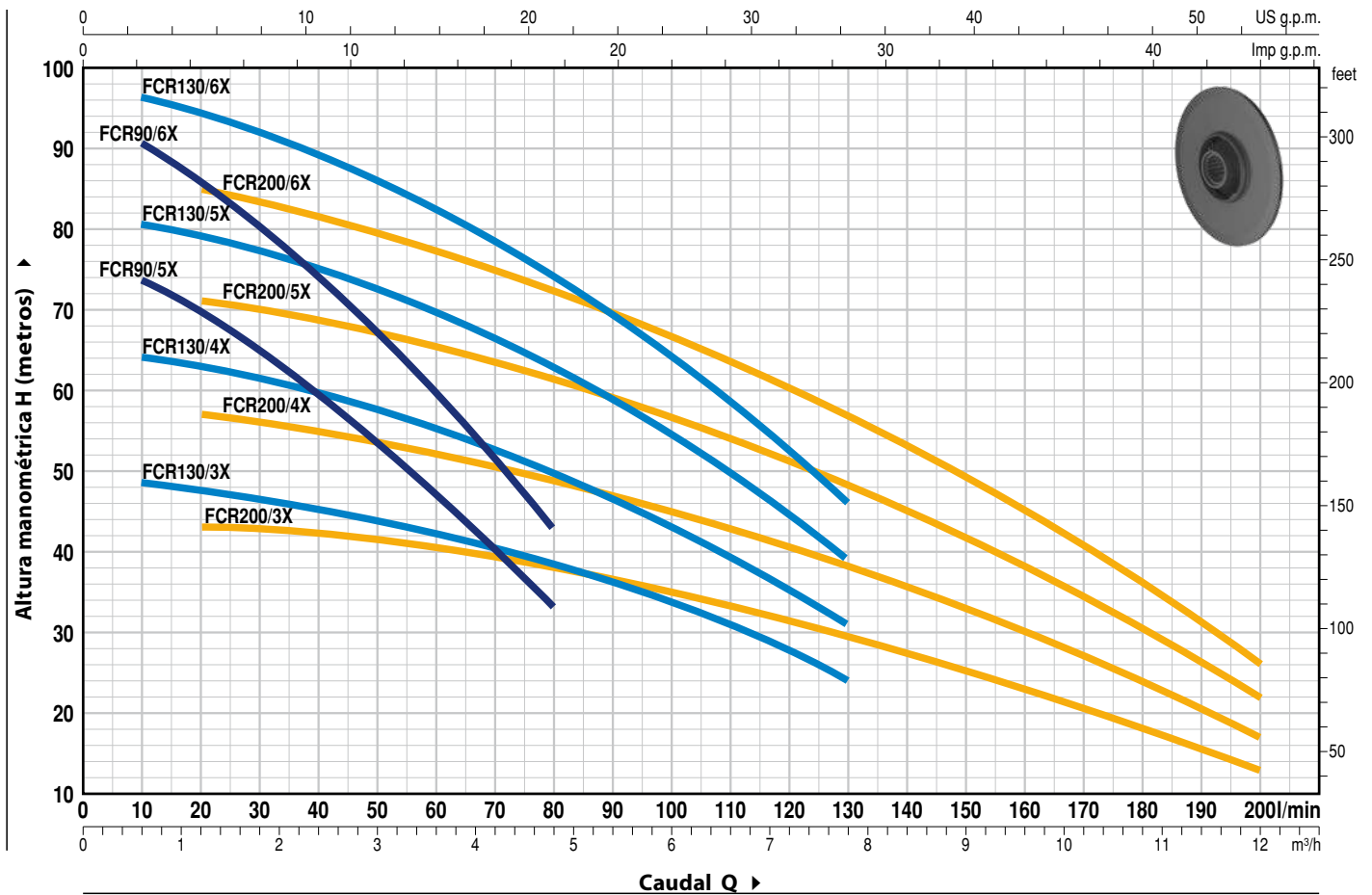
- Cuerpo bomba con bocas roscadas NPT ANSI B 1.20.1
- Sello mecánico especial
- Otros voltajes
- Protección IP X5

GARANTIA

2 años según nuestras condiciones generales de venta

CURVAS Y DATOS DE PRESTACIONES

60 Hz n= 3450 min⁻¹ HS= 0 m



MODELO		POTENCIA (P ₂)		▲	Q	Caudal (m³/h)													
Monofásica	Trifásica	kW	HP			0	0.3	0.6	1.2	2.4	3.6	4.8	6.0	7.8	8.4	9.6	10.8	12.0	
FCRm 90/5X	FCR 90/5X	1.1	1.5	IE3	H metros	76	76	73.5	70	60.5	47	33							
FCRm 90/6X	FCR 90/6X	1.5	2			93	93	90.5	86	74.5	59.5	43							
FCRm 130/3X	FCR 130/3X	1.1	1.5			49	49	48.5	47.5	45	42.5	38.5	33.5	24					
FCRm 130/4X	FCR 130/4X	1.5	2			65	65	64	63	60	56	50	43	31					
FCRm 130/5X	FCR 130/5X	1.8	2.5			81	81	80.5	79	75	70	62.5	54	39					
-	FCR 130/6X	2.2	3			97	97	96.5	94.5	90	83	74.5	64	46					
FCRm 200/3X	FCR 200/3X	1.1	1.5			44	43.5	43.5	43	42	40.5	38	35	29	27.5	23	18	13	
FCRm 200/4X	FCR 200/4X	1.5	2			58	57.5	57.5	57	55	52.5	49.5	45	38	35.5	30	24	17	
FCRm 200/5X	FCR 200/5X	1.8	2.5			73	72	71.5	71	69	65.5	62	56.5	48	44.5	38	30	22	
-	FCR 200/6X	2.2	3			87	86	85.5	85	82	78	73	67	57	53	45	36	26	

Q = Caudal H = Altura manométrica total HS = Altura de aspiración

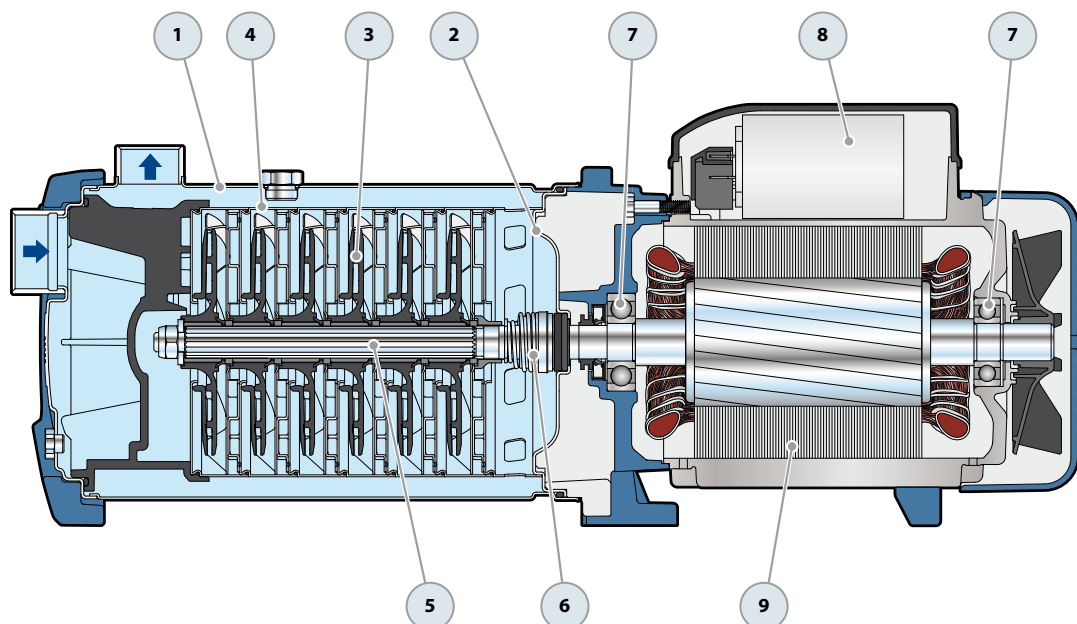
Tolerancia de las curvas de prestación según EN ISO 9906 Grado 3B.

▲ Clase de rendimiento del motor trifásico (IEC 60034-30-1)

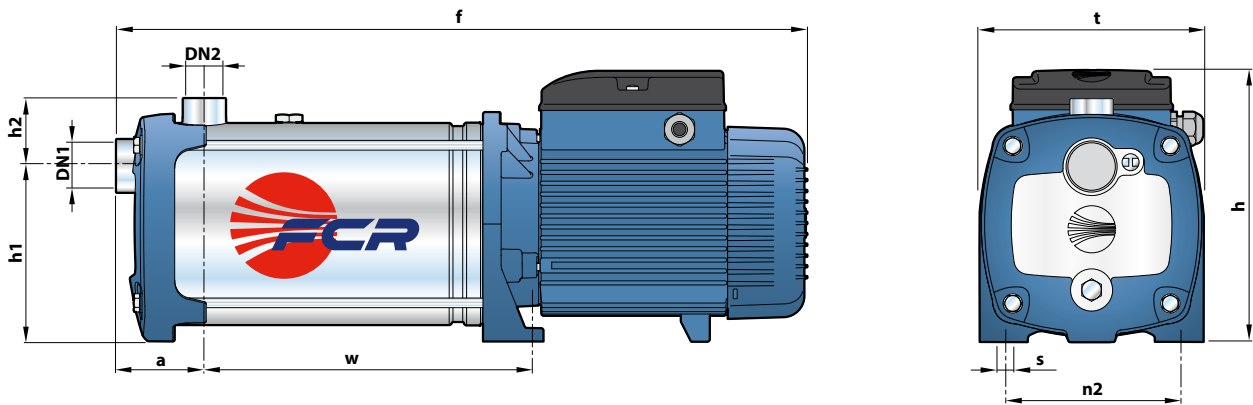
FCR 90X-130X-200X

POS. COMPONENTE CARACTERÍSTICAS CONSTRUCTIVAS

1	CUERPO BOMBA	Acero inoxidable AISI 304 con bocas roscadas ISO 228/1			
2	TAPA	Acero inoxidable AISI 304			
3	RODETES	Noryl			
4	DIFUSORES	Acero inoxidable AISI 304			
5	EJE MOTOR	Acero inoxidable AISI 431			
6	SELLO MECANICO	Sello	Eje	Materiales	
		Modelo	Diámetro	<i>Anillo fijo</i>	<i>Anillo móvil</i>
		FN-18	Ø 18 mm	Grafito	Cerámica
7	RODAMIENTOS	6304 2RS - C3 / 6204 ZZ - C3E			
8	CONDENSADOR	Electrobomba	Capacidad		
		<i>Monofásica</i>	<i>(220 V)</i>	<i>(110 V ó 127 V)</i>	
		FCRm 90/5X	31.5 µF - 450 VL	60 µF - 250 VL	
		FCRm 130/3X			
		FCRm 200/3X			
		FCRm 90/6X	45 µF - 450 VL	80 µF - 250 VL	
		FCRm 130/4X			
		FCRm 200/4X			
		FCRm 130/5X	50 µF - 450 VL	-	
		FCRm 200/5X			
9	MOTOR ELÉCTRICO	FCRm: monofásica 220 V - 60 Hz con protección térmica incorporada en el bobinado. FCR: trifásica 220/380 V - 60 Hz o 220/440 V - 60 Hz. → Las electrobombas trifásicas están equipadas con motores de alto rendimiento en clase IE3 (IEC 60034-30-1) - Aislamiento: clase F - Protección: IP X4			



DIMENSIONES Y PESOS



MODELO		BOCAS		DIMENSIONES mm									kg	
Monofásica	Trifásica	DN1	DN2	a	f	h	h1	h2	t	n2	w	s	1~	3~
FCRm 90/5X	FCR 90/5X	1 1/4"	1"	73	549	228	145	56	185	145	245	11	19.5	19.5
FCRm 90/6X	FCR 90/6X				575						271		21.4	20.2
FCRm 130/3X	FCR 130/3X				497						193		17.9	18.0
FCRm 130/4X	FCR 130/4X				523						219		19.8	19.8
FCRm 130/5X	FCR 130/5X				570						245		23.1	23.7
-	FCR 130/6X				595						271		-	24.0
FCRm 200/3X	FCR 200/3X				497						193		17.9	18.0
FCRm 200/4X	FCR 200/4X				523						219		19.9	19.8
FCRm 200/5X	FCR 200/5X				569						245		23.2	23.7
-	FCR 200/6X				595						271		-	24.0

CONSUMO EN AMPERIOS

MODELO	TENSIÓN		
	220 V	110 V	127 V
Monofásica			
FCRm 90/5X	9.3 A	18.5 A	16.1 A
FCRm 90/6X	11.0 A	22.0 A	19.1 A
FCRm 130/3X	8.5 A	17.0 A	14.7 A
FCRm 130/4X	11.0 A	22.0 A	19.1 A
FCRm 130/5X	13.0 A	26.0 A	22.5 A
FCRm 200/3X	8.6 A	17.2 A	14.8 A
FCRm 200/4X	11.0 A	22.0 A	19.1 A
FCRm 200/5X	13.0 A	26.0 A	22.5 A


MODELO	TENSIÓN			
	220 V	380 V	220 V	440 V
Trifásica				
FCR 90/5X	7.0 A	4.0 A	5.5 A	3.5 A
FCR 90/6X	7.5 A	4.3 A	7.0 A	4.0 A
FCR 130/3X	6.0 A	3.4 A	5.2 A	3.2 A
FCR 130/4X	7.0 A	4.0 A	5.5 A	3.5 A
FCR 130/5X	9.0 A	5.2 A	8.3 A	4.8 A
FCR 130/6X	10.0 A	5.8 A	9.6 A	5.6 A
FCR 200/3X	7.0 A	4.0 A	5.5 A	3.5 A
FCR 200/4X	7.5 A	4.3 A	7.0 A	4.0 A
FCR 200/5X	9.0 A	5.2 A	8.3 A	4.8 A
FCR 200/6X	10.0 A	5.8 A	9.6 A	5.6 A

FCR 15-30

Electrobombas centrífugas multicelulares

 Agua limpia

 Uso civil

 Uso industrial



CAMPO DE PRESTACIONES

- Caudal hasta **900 l/min** (54 m³/h)
- Altura manométrica hasta **131 m**

LÍMITES DE USO

- Altura de aspiración manométrica hasta **7 m**
- Temperatura del líquido de **-15 °C** hasta **+90 °C**
- Temperatura ambiente hasta **+40 °C**
- Presión máxima en el cuerpo de la bomba **12 bar**
- Funcionamiento continuo **S1**

USOS E INSTALACIONES

Por la sileciosidad y el bajo consumo energético, se aconsejan para el suministro y la presurización hídrica, para la distribución del agua acopladas a tanques de presurización, para aplicaciones industriales, sistemas de irrigación, ecc.

Prestaciones muy elevadas, gracias a un diseño fluidodinámico refinado. Todos los componentes de la electrobomba son en acero inoxidable estampado con superficies lisas que reducen las pérdidas por fricción aumentando el rendimiento.

La construcción con diversos estadios hace que sea muy silenciosa durante el funcionamiento. El nuevo motor eléctrico, proyectado para trabajar también con variador de velocidad, tiene un funcionamiento equilibrado y silencioso. Clase de eficiencia IE3, aislamiento clase F y protección IP 55.

Los componentes de la electrobomba son en acero inoxidable estampado de elevado espesor. El sello mecánico en GRAFITO-CERAMICA-EPDM permite un funcionamiento confiable y regular durante un largo periodo de tiempo.

EJECUCIÓN Y NORMAS DE SEGURIDAD

EN 60335-1
IEC 60335-1
CEI 61-150

EN 60034-1
IEC 60034-1
CEI 2-3



CERTIFICACIONES

Empresa con sistema de gestión certificado DNV
ISO 9001: CALIDAD

EJECUCIÓN BAJO PEDIDO

- Cuerpo bomba con bocas roscadas NPT ANSI B 1.20.1
- Otros voltajes.
- Bomba en acero inoxidable **AISI 316**.
- Para líquidos con temperaturas más elevadas o más bajas.
- Suministro de bridas **ISO 228/1** para las bocas de aspiración y de impulsión en acero inox **AISI 304**.



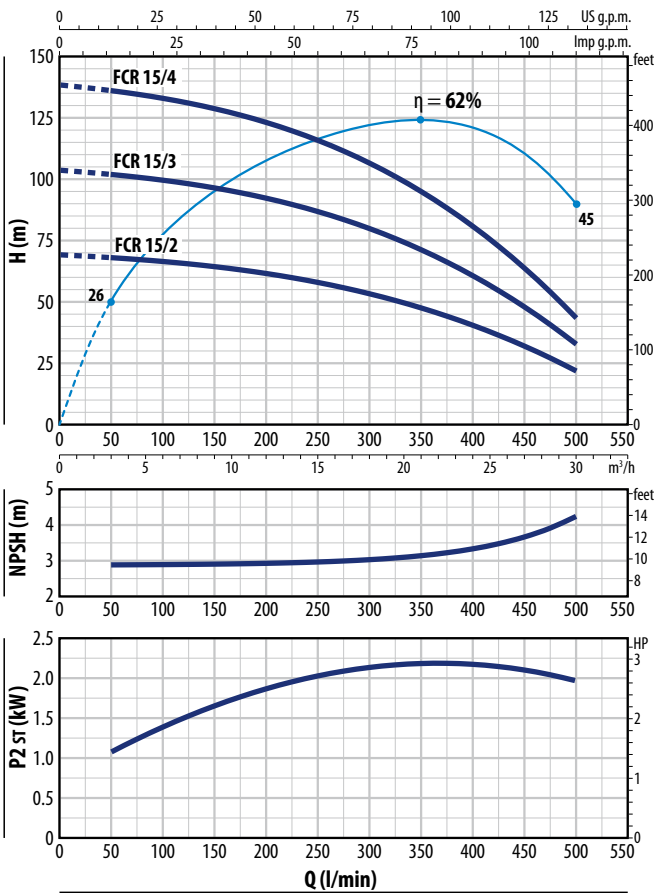
GARANTIA

2 años según nuestras condiciones generales de venta

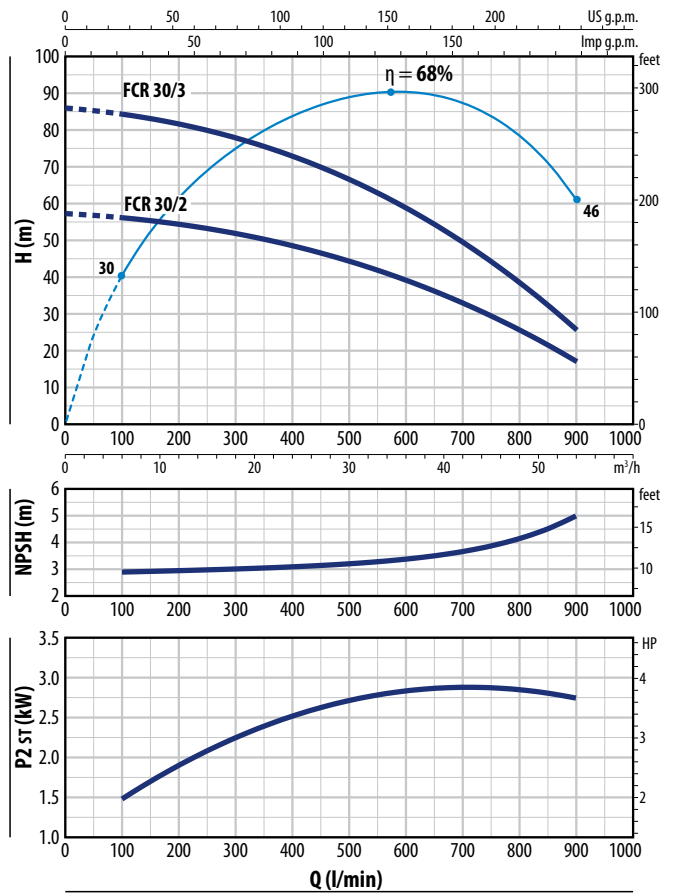
CURVAS Y DATOS DE PRESTACIONES

60 Hz n = 3450 min⁻¹ HS = 0 m

FCR 15



FCR 30



FCR 15

MODELO	POTENCIA (P ₂)		▲	Q	Q						
	kW	HP			m ³ /h	0	3	6	12	18	24
Trifásica				l/min	0	50	100	200	300	400	500
FCR 15/2	5.5	7.5	IE3	H metros	69	68	66.5	61.5	53	40.5	21.5
FCR 15/3	7.5	10			104	102	100	92	80	60.5	32.5
FCR 15/4	9.2	12.5			138	136	133	123	106	81	43.5

FCR 30

MODELO	POTENCIA (P ₂)		▲	Q	Q							
	kW	HP			m ³ /h	0	6	12	21	30	39	48
Trifásica				l/min	0	100	200	350	500	650	800	900
FCR 30/2	7.5	10	IE3	H metros	57.5	56.5	54.5	50.5	44.5	36	25.6	17
FCR 30/3	9.2	12.5			86	84	82	76	66.5	54.5	38.5	25.5

Q = Caudal H = Altura manométrica total HS = Altura de aspiración

Tolerancia de las curvas de prestación según EN ISO 9906 Grado 3B.

▲ Clase de rendimiento del motor trifásico (IEC 60034-30-1)

FCR 15-30

POS. COMPONENTES CARACTERÍSTICAS CONSTRUCTIVAS

1 CUERPO BOMBA Acero inox AISI 304, con bocas roscadas ISO 228/1

2 TAPA Acero inox AISI 304

3 RODETES Acero inox AISI 304

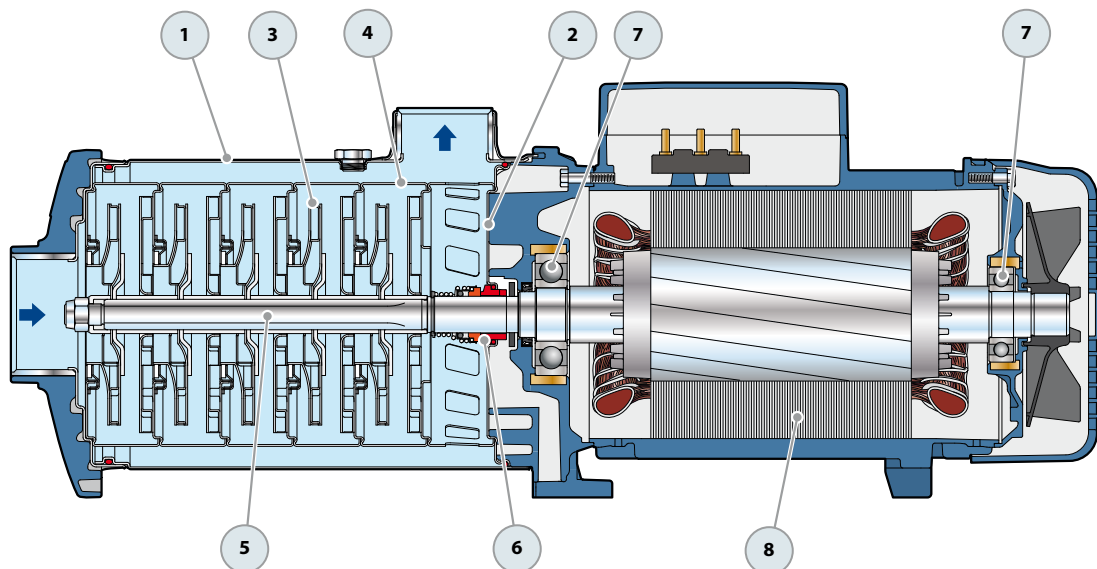
4 DIFUSORES Acero inox AISI 304

5 EJE DE LA BOMBA Acero inox AISI 316L

6 SELLO MECANICO	Tenuta	Albero	Materiales		
	Tipo	Díametro	Anillo fijo	Anillo rotante	Elastómero
	FN-KU-24 ISO 3069 EN 12756	Ø 24 mm	Grafito	Cerámica	EPDM

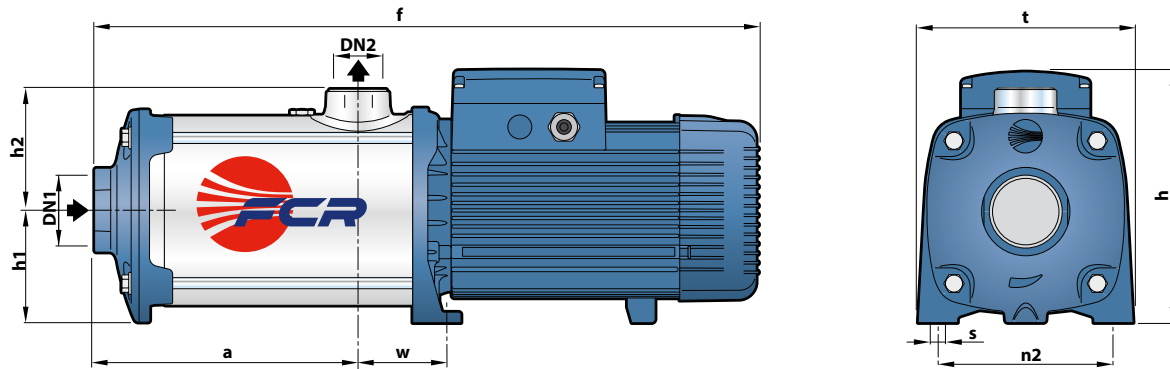
7 RODAMIENTOS 6307 ZZ - C3 / 6206 ZZ - C3

8 MOTOR ELÉCTRICO Trifásica 220/380 V - 60 Hz o 220/440 V - 60 Hz.
 ➔ Las electrobombas trifásicas están equipadas con motores de alto rendimiento en clase IE3 (IEC 60034-30-1)
 – Isolamento: classe F
 – Protezione: IP 55



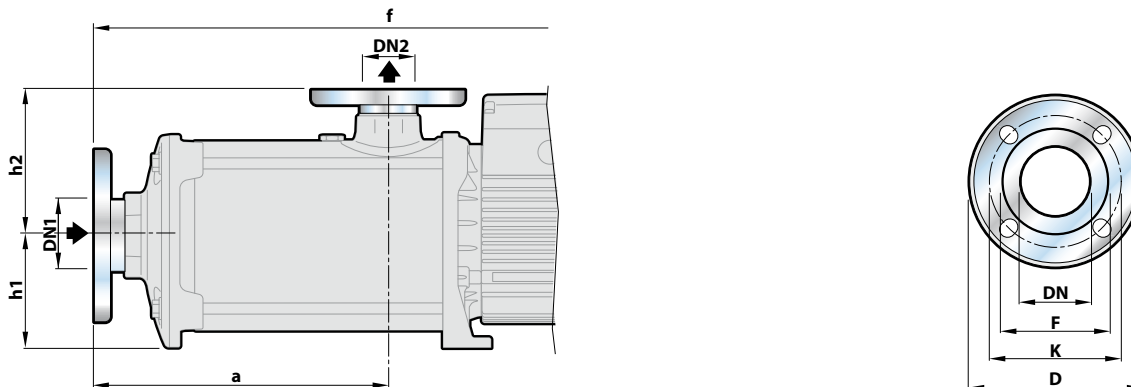
DIMENSIONES Y PESOS

CON BOCAS ROSCADAS



MODELO	BOCAS		DIMENSIONES mm									kg
	DN1	DN2	a	f	h	h1	h2	t	n2	w	s	
Trifásica												3~
FCR 15/2	2½"	2"	156	534	271	120	132	234	190	96	12	36.3
FCR 15/3			200	578								42.9
FCR 15/4			244	672								54.4
FCR 30/2	2"	2"	156	534	271	120	132	234	190	96	12	40.5
FCR 30/3			200	628								52.0

CON BOCAS BRIDADAS



MODELO	BOCAS		DIMENSIONES mm			
	DN1	DN2	a	f	h1	h2
Trifásica						
FCR 15/2	65	50	192	561	120	162
FCR 15/3			236	651		
FCR 15/4			280	695		
FCR 30/2	65	50	192	607	120	162
FCR 30/3			236	651		

BRIDAS	F	K	D	ORIFICIOS	
				N°	Ø (mm)
50	165	125	99	4	18
65	185	145	118	4	18

CONSUMO EN AMPERIOS

MODELO	TENSIÓN			
	220 V	380 V	220 V	440 V
Trifásica				
FCR 15/2	18.6 A	10.8 A	17.8 A	10.5 A
FCR 15/3	25.2 A	14.6 A	22.5 A	14.7 A
FCR 15/4	32.3 A	18.7 A	30.5 A	18.3 A
FCR 30/2	23.7 A	13.7 A	20.7 A	11.7 A
FCR 30/3	32.3 A	18.7 A	30.5 A	18.3 A

2-5CP

Electrobombas centrífugas multicelulares

 Agua limpia

 Uso doméstico



2-4CP

Rodete: **Noryl**



2-5CP -I

Rodete: **acero inoxidable AISI 304**



CAMPO DE PRESTACIONES

- Caudal hasta **130 l/min** (7.8 m³/h)
- Altura manométrica hasta **67 m**

LÍMITES DE USO

- Altura de aspiración manométrica hasta **7 m**
- Temperatura del líquido de **-10 °C** hasta **+40 °C**
- Temperatura ambiente hasta **+40 °C**
- Presión máxima en el cuerpo de la bomba **7 bar**
- Funcionamiento continuo **S1**

EJECUCIÓN Y NORMAS DE SEGURIDAD

EN 60335-1
IEC 60335-1
CEI 61-150

EN 60034-1
IEC 60034-1
CEI 2-3



CERTIFICACIONES

Empresa con sistema de gestión certificado DNV
ISO 9001: CALIDAD

USOS E INSTALACIONES

Son recomendadas para bombear agua limpia, sin partículas abrasivas y líquidos químicamente no agresivos con los materiales que constituyen la bomba.

Por su confiabilidad y silenciosidad encuentran un amplio empleo en el sector doméstico y en particular para la distribución del agua acopladas a pequeños o medianos tanques de presurización, para la irrigación de huertos o jardines, etc.

La instalación se debe realizar en lugares cerrados, bien aireados y protegidos de la intemperie.

PATENTES - MARCAS - MODELOS

- Modelo comunitario registrado n° 007253869

EJECUCIÓN BAJO PEDIDO

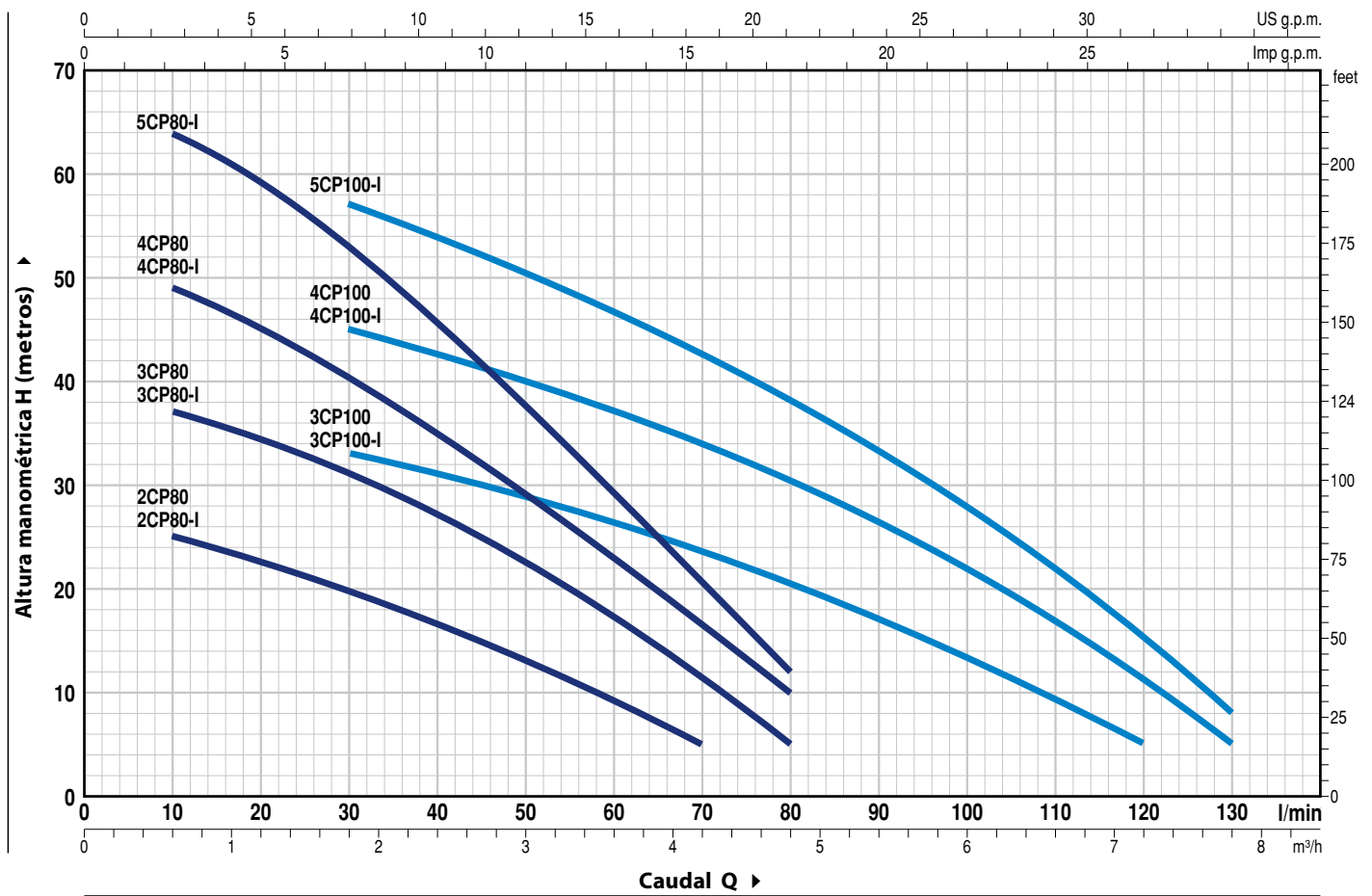
- Otros voltajes

GARANTIA

2 años según nuestras condiciones generales de venta

CURVAS Y DATOS DE PRESTACIONES

60 Hz n = 3450 min⁻¹ HS = 0 m



MODELO		POTENCIA (P ₂)			Q	Q																			
Monofásica	Trifásica	kW	HP	▲		m ³ /h	0	0.3	0.6	0.9	1.2	1.5	1.8	2.4	3.0	3.6	4.2	4.8	5.4	6.0	6.6	7.2	7.8		
					l/min	0	5	10	15	20	25	30	40	50	60	70	80	90	100	110	120	130			
2CPm 80 2CPm 80-I	2CP 80 2CP 80-I	0.37	0.50	IE2	H metros	27	26	25	24	22.5	21	20	16.5	13	9	5									
3CPm 80 3CPm 80-I	3CP 80 3CP 80-I	0.45	0.60			40	38	37	36	34.5	33	31	27	22.5	17	11	5								
4CPm 80 4CPm 80-I	4CP 80 4CP 80-I	0.55	0.75			52	50	49	47	44.5	42	40	34	28.5	22.5	16	10								
5CPm 80-I	5CP 80-I	0.75	1			IE3	67	66	64	62	59	56	53	45.5	37.5	29.5	20.5	12							
3CPm 100 3CPm 100-I	3CP 100 3CP 100-I	0.55	0.75	IE2		38	37	36	35	34.5	33.5	33	31	28	26	23	20	17	13.5	10	5				
4CPm 100 4CPm 100-I	4CP 100 4CP 100-I	0.75	1	IE3		50	50	49	48	47	46	45	42	39.5	37	34	30.5	26.5	22	17	11	5			
5CPm 100-I	5CP 100-I	1.1	1.5			63	62	61.5	60.5	59.5	58	57	53.5	50.5	46.5	42.5	38	33	28	22	15	8			

Q = Caudal H = Altura manométrica total HS = Altura de aspiración

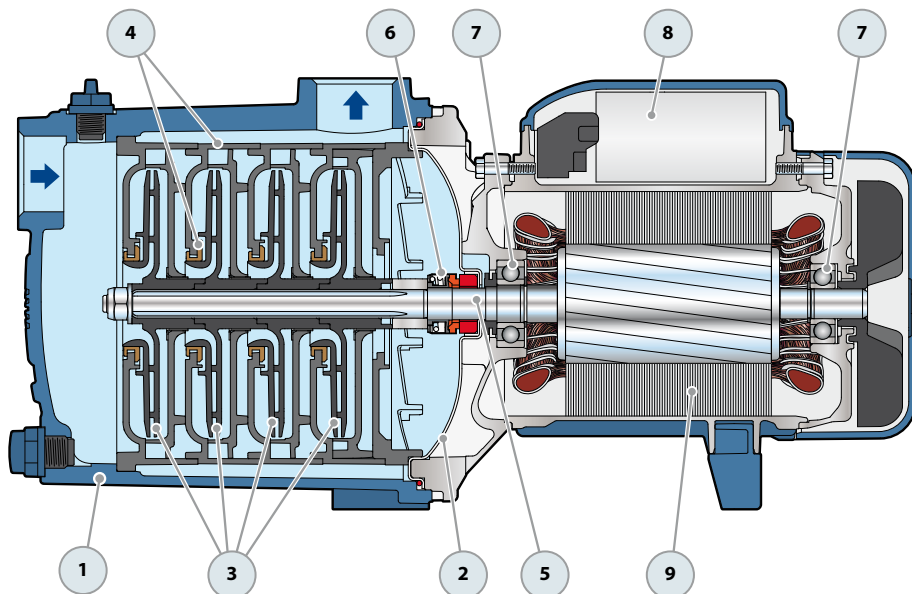
Tolerancia de las curvas de prestación según EN ISO 9906 Grado 3B.

▲ Clase de rendimiento del motor trifásico (IEC 60034-30-1)

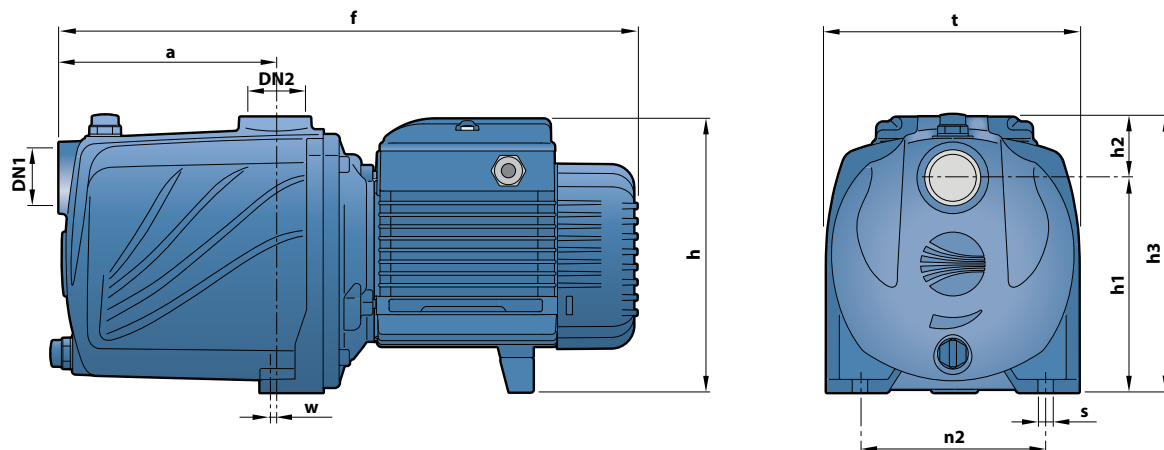
2-5CP

POS. COMPONENTE CARACTERÍSTICAS CONSTRUCTIVAS

1	CUERPO BOMBA	Hierro fundido con tratamiento de cataforesis con bocas roscadas ISO 228/1				
2	TAPA	Acero inoxidable AISI 304				
3	RODETES	Noryl				
4	DIFUSORES	Noryl con anillos antidesgaste				
5	EJE MOTOR	Acero inoxidable AISI 431				
6	SELLO MECANICO	Sello	Eje	Materiales		
		Modelo	Diámetro	Anillo fijo	Anillo móvil	Elastómero
		AR-13	Ø 13 mm	Cerámica	Grafito	NBR
7	RODAMIENTOS	Electrobomba	Modelo			
		2CP 80 3CP 80 4CP 80 3CP 100 4CP 100	6202 ZZ - C3 / 6201 ZZ			
			6203 ZZ / 6203 ZZ			
8	CONDENSADOR	Electrobomba	Capacidad			
		Monofásica	(220 V)	(110 V ó 127 V)		
		2CPm 80	10 µF - 450 VL	25 µF - 250 VL		
		3CPm 80	12.5 µF - 450 VL	25 µF - 250 VL		
		4CPm 80 3CPm 100	14 µF - 450 VL	25 µF - 250 VL		
		4CPm 100	20 µF - 450 VL	60 µF - 300 VL		
9	MOTOR ELÉCTRICO	<p>2-5CPm: monofásica 220 V - 60 Hz con protección térmica incorporada en el bobinado. 2-5CP: trifásica 220/380 V - 60 Hz o 220/440 V - 60 Hz.</p> <p>→ Las electrobombas trifásicas están equipadas con motores de alto rendimiento en clase IE2 hasta P₂=0.55 kW y en clase IE3 desde P₂=0.75 kW (IEC 60034-30-1)</p> <ul style="list-style-type: none"> - Aislamiento: clase F - Protección: IP X4 				



DIMENSIONES Y PESOS



MODELO		BOCAS		DIMENSIONES mm										kg	
Monofásica	Trifásica	DN1	DN2	a	f	h	h1	h2	h3	t	n2	w	s	1~	3~
2CPm 80	2CP 80	1"	1"	110	338	172	134	38	172	158	118	1	10	9.1	9.1
3CPm 80	3CP 80													10.1	10.1
4CPm 80	4CP 80			135	363	11.3								10.8	
3CPm 100	3CP 100			110	338	172								10.8	10.1
4CPm 100	4CP 100			135	382	192 *								13.7	13.7

(*) h=221 mm para versión monofásica en 110 V

CONSUMO EN AMPERIOS

MODELO	TENSIÓN		
	220 V	110 V	127 V
Monofásica			
2CPm 80	2.5 A	5.0 A	4.3 A
3CPm 80	3.4 A	6.9 A	5.9 A
4CPm 80	4.5 A	9.0 A	7.8 A
3CPm 100	5.0 A	10.0 A	9.5 A
4CPm 100	6.2 A	12.0 A	10.7 A

MODELO	TENSIÓN			
	220 V	380 V	220 V	440 V
Trifásica				
2CP 80	1.7 A	1.0 A	1.7 A	1.0 A
3CP 80	2.3 A	1.3 A	2.4 A	1.3 A
4CP 80	3.0 A	1.7 A	2.3 A	1.3 A
3CP 100	3.0 A	1.7 A	2.9 A	1.7 A
4CP 100	4.5 A	2.6 A	4.1 A	2.3 A

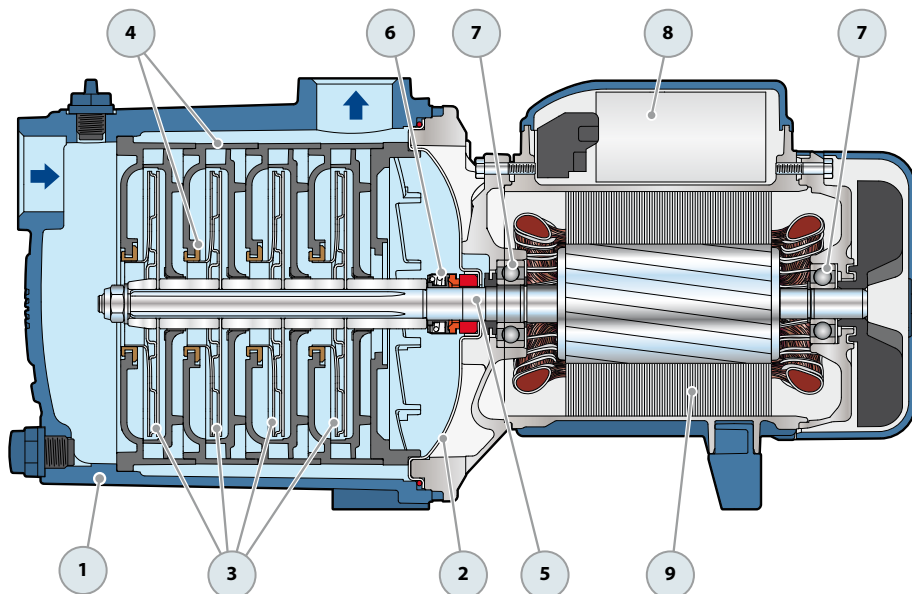
PALETIZADO

MODELO		PARA GRUPAJE	PARA CONTAINER
Monofásica	Trifásica	n° bombas	n° bombas
2CPm 80	2CP 80	84	120
3CPm 80	3CP 80	84	120
4CPm 80	4CP 80	72	108
3CPm 100	3CP 100	84	120
4CPm 100	4CP 100	72	108

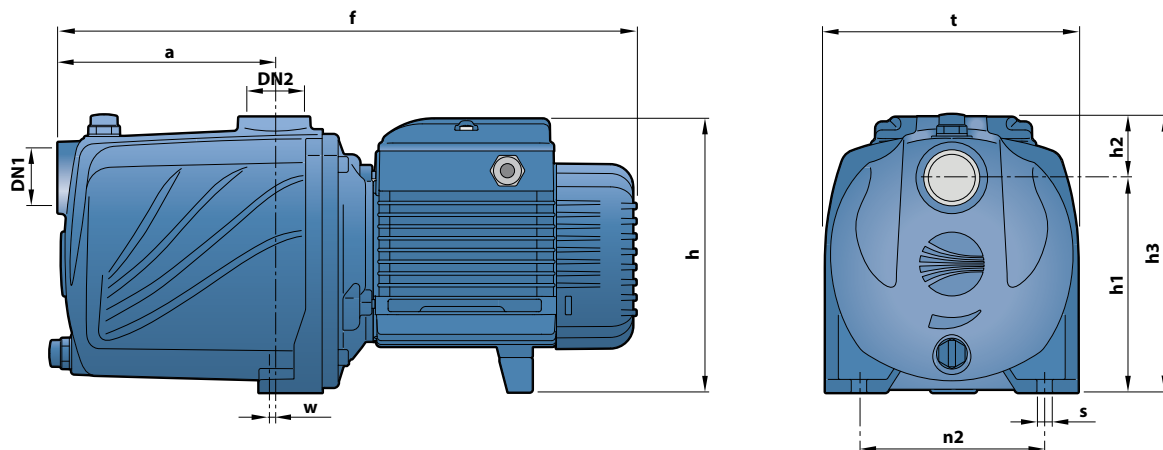
2-5CP -I

POS. COMPONENTE CARACTERÍSTICAS CONSTRUCTIVAS

1	CUERPO BOMBA	Hierro fundido con tratamiento de cataforesis con bocas roscadas ISO 228/1			
2	TAPA	Acero inoxidable AISI 304			
3	RODETES	Acero inoxidable AISI 304			
4	DIFUSORES	Noryl con anillos antidesgaste			
5	EJE MOTOR	Acero inoxidable AISI 431			
6	SELLO MECANICO	Sello	Eje	Materiales	
		<i>Modelo</i>	<i>Diámetro</i>	<i>Anillo fijo</i>	<i>Anillo móvil</i>
		AR-13	Ø 13 mm	Cerámica	Grafito
7	RODAMIENTOS	Electrobomba	Modelo		
		2CP 80-I 3CP 80-I 4CP 80-I 3CP 100-I 4CP 100-I	6202 ZZ - C3 / 6201 ZZ		
		5CP 80-I 5CP 100-I	6203 ZZ / 6203 ZZ		
8	CONDENSADOR	Electrobomba	Capacidad		
		<i>Monofásica</i>	<i>(220 V)</i>	<i>(110 V ó 127 V)</i>	
		2CPm 80-I	10 µF - 450 VL	25 µF - 250 VL	
		3CPm 80-I	12.5 µF - 450 VL	25 µF - 250 VL	
		4CPm 80-I	14 µF - 450 VL	25 µF - 250 VL	
		3CPm 100-I			
		4CPm 100-I	20 µF - 450 VL	60 µF - 300 VL	
		5CPm 80-I			
		5CPm 100-I	25 µF - 450 VL	60 µF - 300 VL	
9	MOTOR ELÉCTRICO	2-5 CPm -I: monofásica 220 V - 60 Hz con protección térmica incorporada en el bobinado. 2-5 CP -I: trifásica 220/380 V - 60 Hz o 220/440 V - 60 Hz.			
		<p>➔ Las electrobombas trifásicas están equipadas con motores de alto rendimiento en clase IE2 hasta P₂=0.55 kW y en clase IE3 desde P₂=0.75 kW (IEC 60034-30-1)</p> <p>- Aislamiento: clase F</p> <p>- Protección: IP X4</p>			



DIMENSIONES Y PESOS



MODELO		BOCAS		DIMENSIONES mm										kg										
Monofásica	Trifásica	DN1	DN2	a	f	h	h1	h2	h3	t	n2	w	s	1~	3~									
2CPm 80-I	2CP 80-I	1"	1"	110	338	172	134	38	172	158	118	1	10	9.4	9.4									
3CPm 80-I	3CP 80-I													10.6	10.6									
4CPm 80-I	4CP 80-I			12.0	11.5																			
5CPm 80-I	5CP 80-I			15.2	14.5																			
3CPm 100-I	3CP 100-I			11.3	10.6																			
4CPm 100-I	4CP 100-I			14.4	14.4																			
5CPm 100-I	5CP 100-I			15.2	14.5																			
				135	363																			
				135	382	192 *																		

(*) h=221 mm para versión monofásica en 110 V

CONSUMO EN AMPERIOS

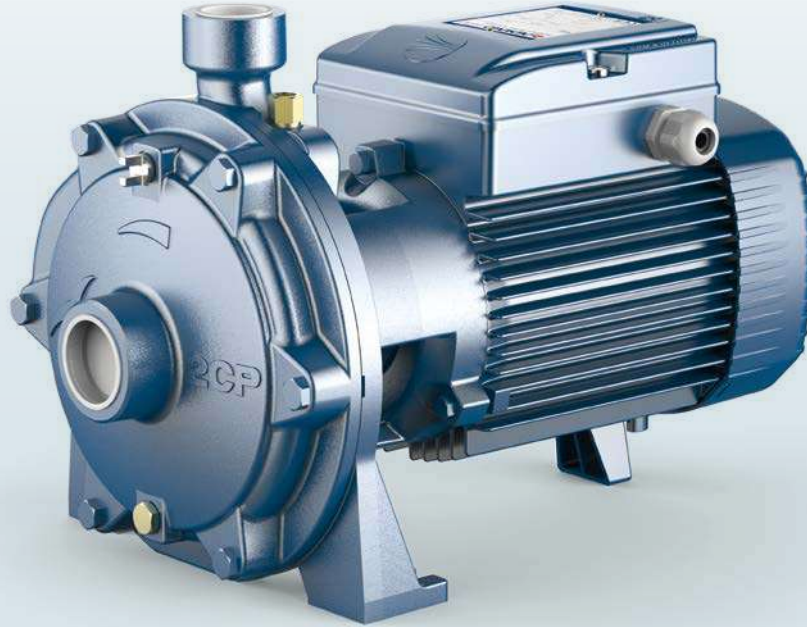
MODELO	TENSIÓN		
	220 V	110 V	127 V
Monofásica			
2CPm 80-I	2.5 A	5.0 A	4.3 A
3CPm 80-I	3.4 A	6.9 A	5.9 A
4CPm 80-I	4.5 A	9.0 A	7.8 A
5CPm 80-I	6.0 A	12.0 A	10.4 A
3CPm 100-I	5.0 A	10.0 A	9.5 A
4CPm 100-I	6.2 A	12.0 A	10.7 A
5CPm 100-I	6.6 A	13.2 A	11.4 A

MODELO	TENSIÓN			
	220 V	380-I V	220 V	440 V
Trifásica				
2CP 80-I	1.7 A	1.0 A	1.7 A	1.0 A
3CP 80-I	2.3 A	1.3 A	2.4 A	1.3 A
4CP 80-I	3.0 A	1.7 A	2.3 A	1.3 A
5CP 80-I	5.0 A	2.9 A	4.1 A	2.3 A
3CP 100-I	3.0 A	1.7 A	2.9 A	1.7 A
4CP 100-I	4.5 A	2.6 A	4.1 A	2.3 A
5CP 100-I	4.8 A	2.8 A	4.5 A	2.6 A

PALETIZADO

MODELO		PARA GRUPAJE	PARA CONTAINER
Monofásica	Trifásica	n° bombas	n° bombas
2CPm 80-I	2CP 80-I	84	120
3CPm 80-I	3CP 80-I	84	120
4CPm 80-I	4CP 80-I	84	120
5CPm 80-I	5CP 80-I	72	108
3CPm 100-I	3CP 100-I	84	120
4CPm 100-I	4CP 100-I	72	108
5CPm 100-I	5CP 100-I	72	108

-  Agua limpia
-  Uso doméstico
-  Uso civil
-  Uso industrial



CAMPO DE PRESTACIONES

- Caudal hasta **450 l/min** (27 m³/h)
- Altura manométrica hasta **112 m**

LÍMITES DE USO

- Altura de aspiración manométrica hasta **7 m**
- Temperatura del líquido de **-10 °C** hasta **+90 °C**
- Temperatura ambiente de **-10 °C** hasta **+40 °C**
- Presión máxima en el cuerpo de la bomba **10 bar** (6 bar para 2CP25/130)
- Funcionamiento continuo **S1**

EJECUCIÓN Y NORMAS DE SEGURIDAD

EN 60335-1
IEC 60335-1
CEI 61-150

EN 60034-1
IEC 60034-1
CEI 2-3



CERTIFICACIONES

Empresa con sistema de gestión certificado DNV
ISO 9001: CALIDAD

USOS E INSTALACIONES

Son recomendadas para bombear agua limpia, sin partículas abrasivas y líquidos químicamente no agresivos con los materiales que constituyen la bomba.

Los rendimientos elevados y la adaptabilidad a las más variadas aplicaciones, la convierten en la elección ideal para el sector doméstico, civil e industrial, en particular para la distribución del agua acopladas con tanques de presurización, para el aumento de la presión de la red, para los grupos antiincendio.

La instalación se debe realizar en lugares cerrados, bien aireados y protegidos de la intemperie.

EJECUCIÓN BAJO PEDIDO

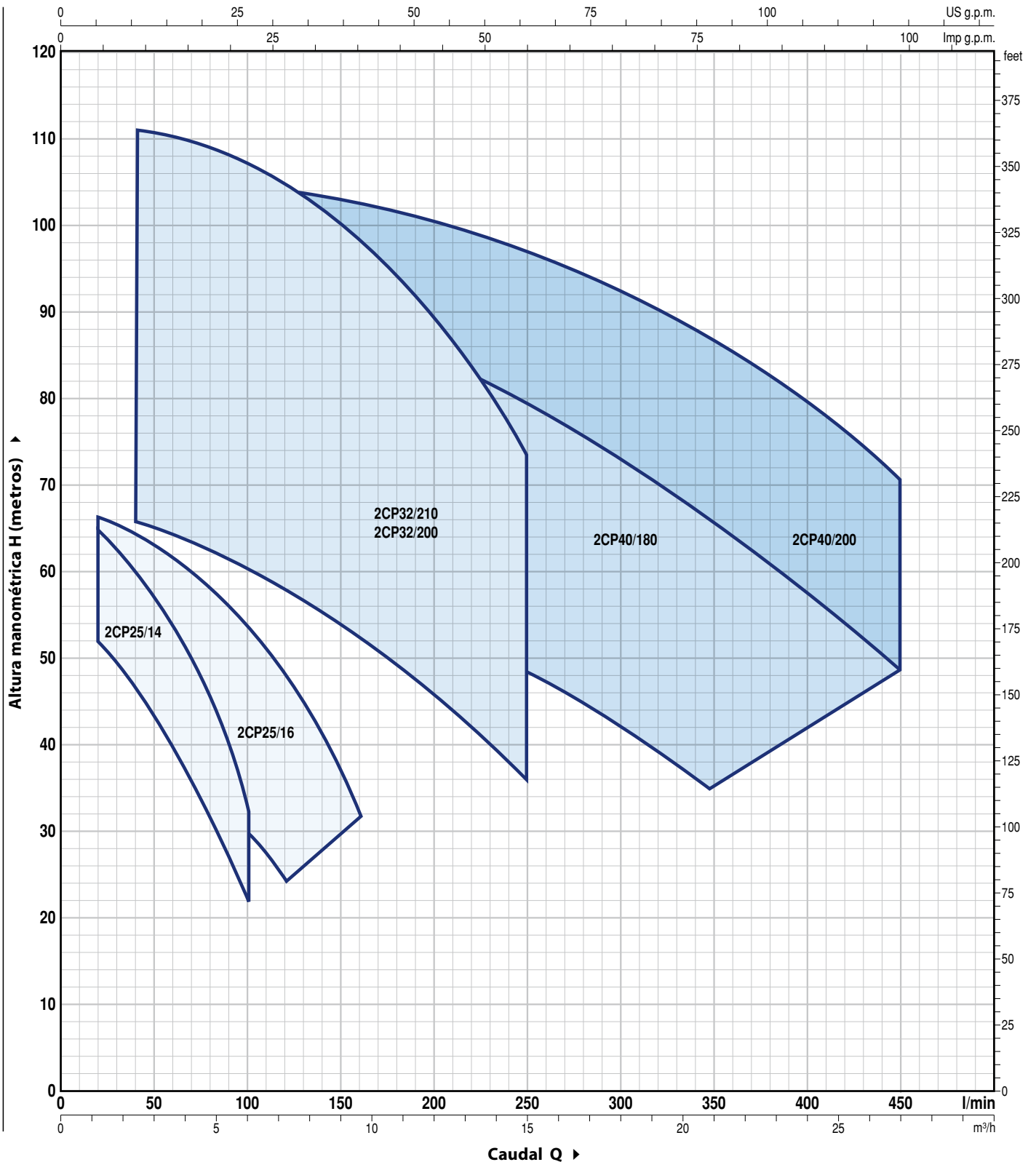
- Sello mecánico especial
- Otros voltajes
- Protección IP X5 para:
 - 2CP32/200 – 2CP40/180
 - 2CP32/210 – 2CP40/200

GARANTIA

2 años según nuestras condiciones generales de venta

CAMPO DE PRESTACIONES

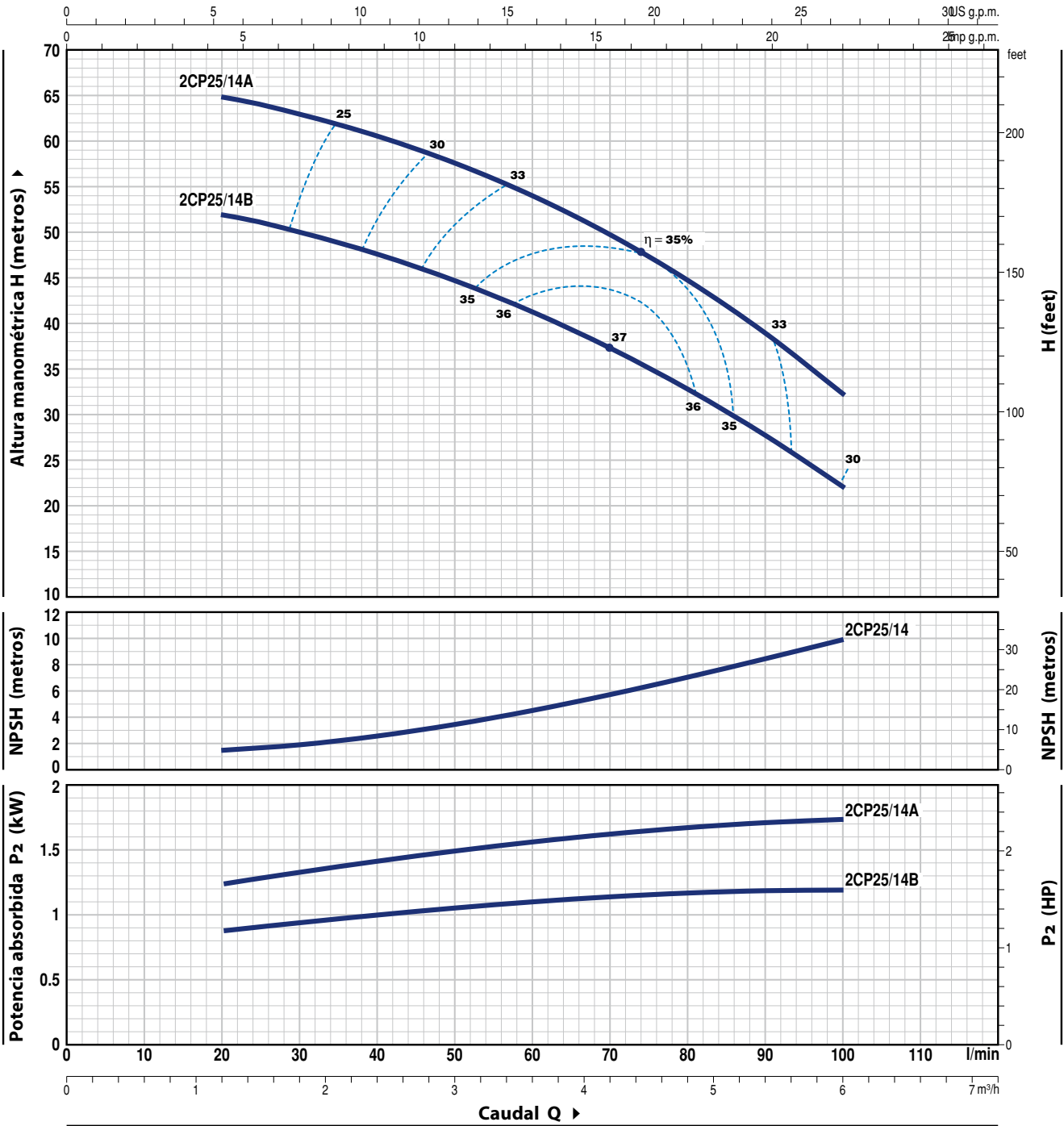
60 Hz n= 3450 min⁻¹ HS= 0 m



2CP 25/14

CURVAS Y DATOS DE PRESTACIONES

60 Hz n = 3450 min⁻¹ HS = 0 m



MODELO		POTENCIA (P ₂)			Q	Flow Rate										
Monofásica	Trifásica	kW	HP	▲		0	1.2	1.8	2.4	3.0	3.6	4.2	4.8	5.4	6.0	
2CPm 25/14B	2CP 25/14B	1.1	1.5	IE3	H metros	54	52	50	47.5	44.5	41	37	32.5	27.5	22	
2CPm 25/14A	2CP 25/14A	1.5	2		67	65	63	60.5	57.5	54	49.5	44.5	39	32		

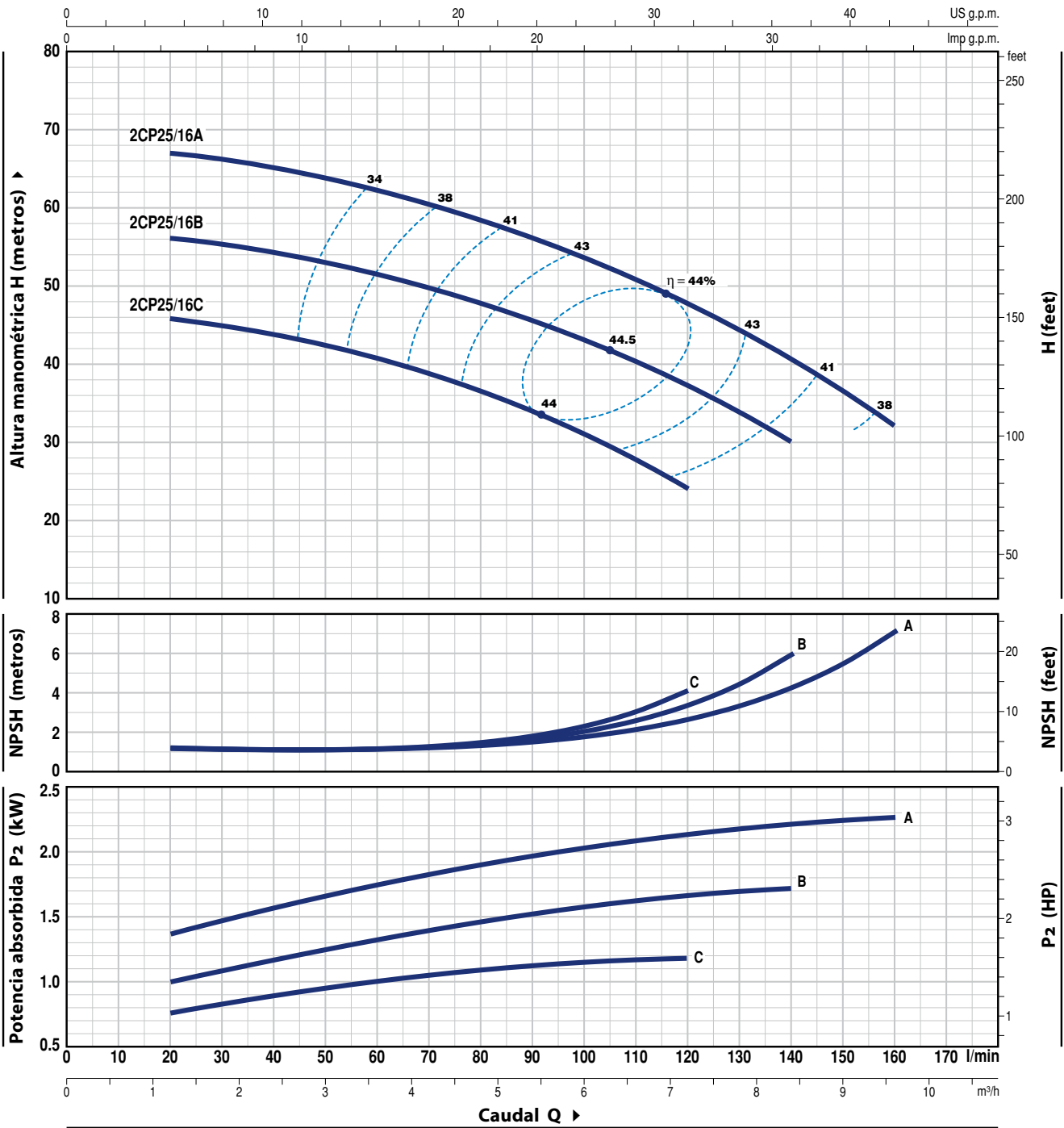
Q = Caudal H = Altura manométrica total HS = Altura de aspiración

Tolerancia de las curvas de prestación según EN ISO9906 Grado 3B.

▲ Clase de rendimiento del motor trifásico (IEC 60034-30-1)

CURVAS Y DATOS DE PRESTACIONES

60 Hz n = 3450 min⁻¹ HS = 0 m



MODELO		POTENCIA (P ₂)			Q	Caudal															
Monofásica	Trifásica	kW	HP	▲		0	1.2	1.8	2.4	3.0	3.6	4.2	4.8	5.4	6.0	6.6	7.2	8.4	9.6		
2CPm 25/16C	2CP 25/16C	1.1	1.5	IE3	H metros	0	20	30	40	50	60	70	80	90	100	110	120	140	160		
2CPm 25/16B	2CP 25/16B	1.5	2		58	56	55	54	53	51	49.5	47.5	45.5	43	40	37	30				
2CPm 25/16A	2CP 25/16A	2.2	3		68	67	66	65	63.5	62	60.5	58.5	56	54	51	48	40.5	32			

Q = Caudal H = Altura manométrica total HS = Altura de aspiración

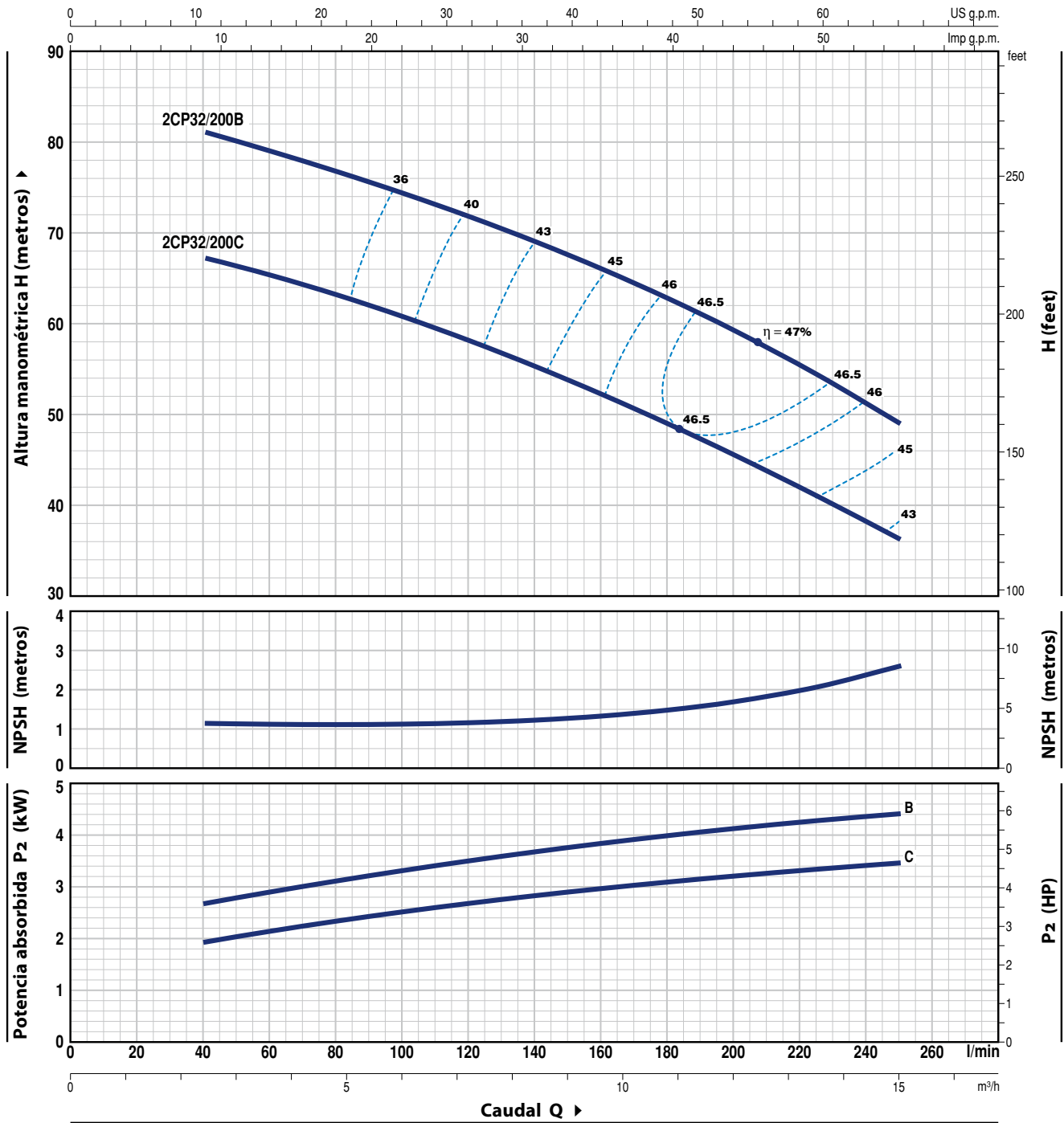
Tolerancia de las curvas de prestación según EN ISO9906 Grado 3B.

▲ Clase de rendimiento del motor trifásico (IEC 60034-30-1)

2CP 32/200

CURVAS Y DATOS DE PRESTACIONES

60 Hz n = 3450 min⁻¹ HS = 0 m



MODELO	POTENCIA (P ₂)		▲	Q	Caudal Q															
	kW	HP			m ³ /h	0	2.4	3.6	4.8	6	7.2	8.4	9.6	10.8	12	13.5	15			
Trifásica				l/min	0	40	60	80	100	120	140	160	180	200	225	250				
2CP 32/200C	3	4	IE3	H metros	70	67	65	63	60.5	58	55	52	48.5	45.5	41	36				
2CP 32/200B	4	5.5			85	81	79	77	74.5	71.5	69	66	62.5	59	54.5	49				

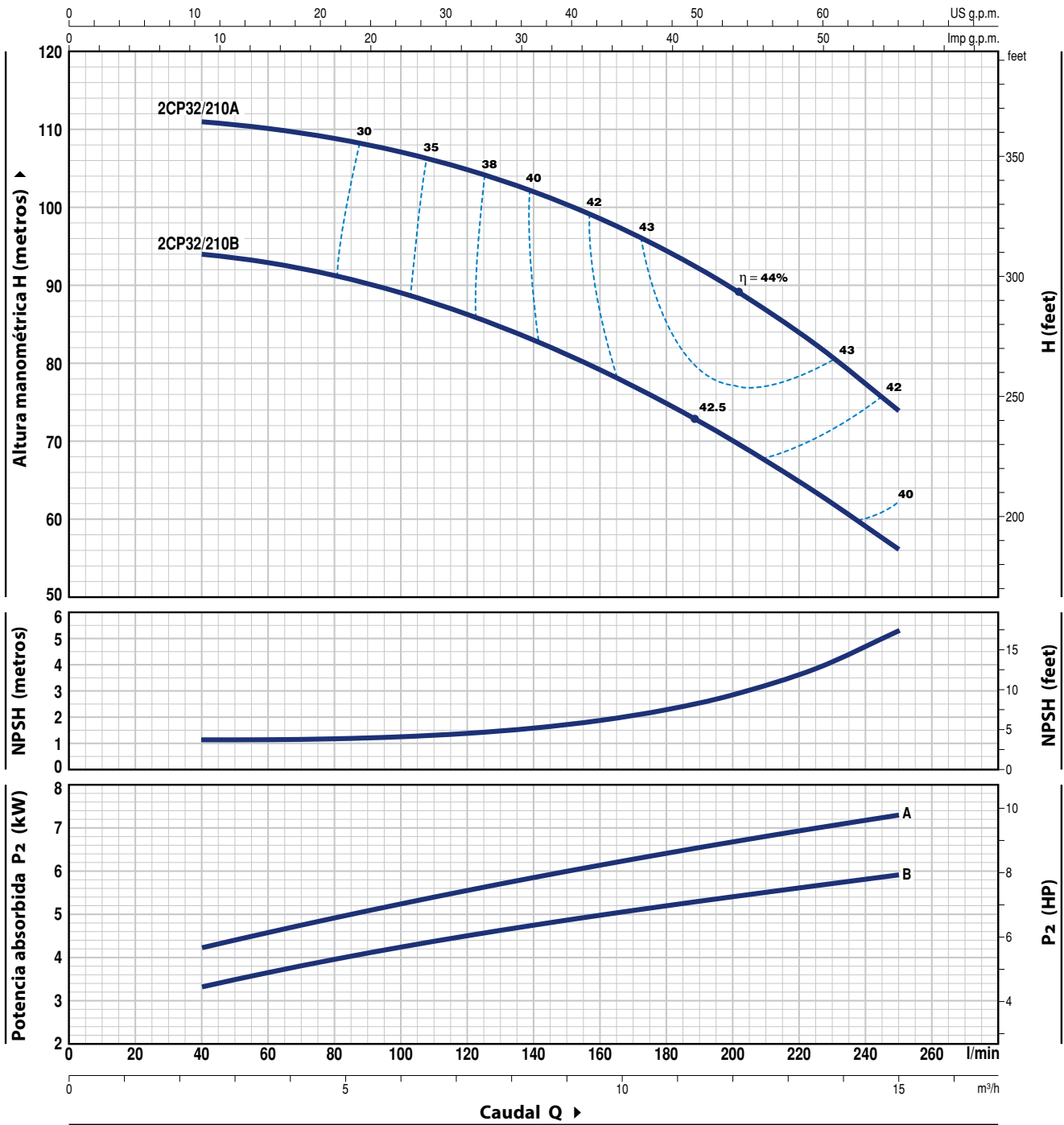
Q = Caudal H = Altura manométrica total HS = Altura de aspiración

Tolerancia de las curvas de prestación según EN ISO9906 Grado 3B.

▲ Clase de rendimiento del motor trifásico (IEC 60034-30-1)

CURVAS Y DATOS DE PRESTACIONES

60 Hz n = 3450 min⁻¹ HS = 0 m



MODELO	POTENCIA (P ₂)			Q	Caudal Q														
	kW	HP	▲		m ³ /h	0	2.4	3.6	4.8	6	7.2	8.4	9.6	10.8	12	13.5	15		
Trifásica				l/min	0	40	60	80	100	120	140	160	180	200	225	250			
2CP 32/210B	5.5	7.5	IE3	H metros	94	94	93	91	89	86	83	79	75	70	63.5	56			
2CP 32/210A	7.5	10				112	111	110	109	107	105	102	99	95	90	82.5	74		

Q = Caudal H = Altura manométrica total HS = Altura de aspiración

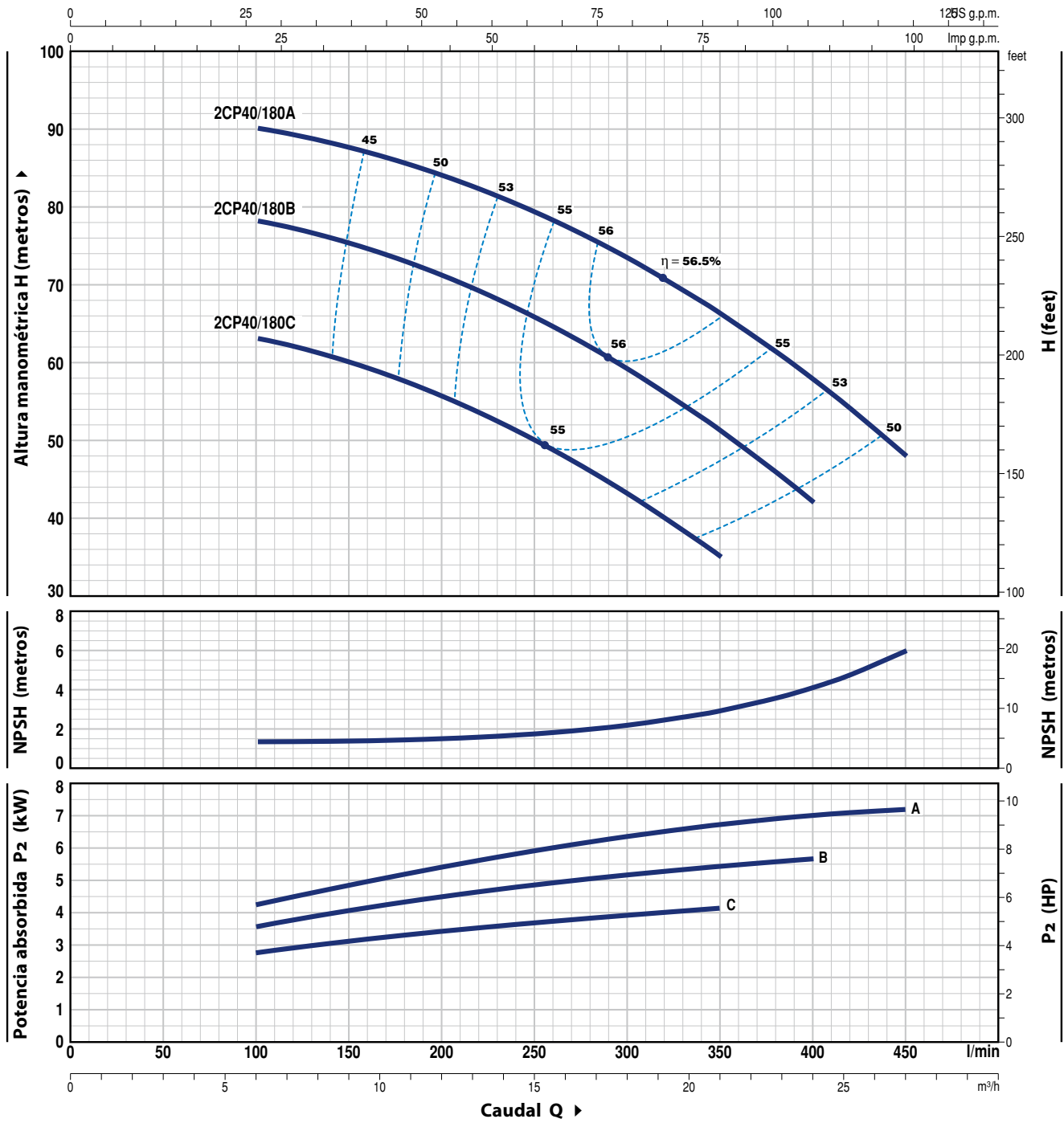
Tolerancia de las curvas de prestación según EN ISO9906 Grado 3B.

▲ Clase de rendimiento del motor trifásico (IEC 60034-30-1)

2CP 40/180

CURVAS Y DATOS DE PRESTACIONES

60 Hz n = 3450 min⁻¹ HS = 0 m



MODELO	POTENCIA (P ₂)		▲	Q	m ³ /h												
	kW	HP			0	6	8.4	10.8	13.2	15.6	18	21	24	27			
Trifásica				Q	0	100	140	180	220	260	300	350	400	450			
2CP 40/180C	4	5.5	IE3	H metros	65	63	60.5	57.5	53.5	48.5	43	35					
2CP 40/180B	5.5	7.5			80	78	76	73	69	64.5	59	51	42				
2CP 40/180A	7.5	10			92	90	88	85	82	78	73.5	66	58	48			

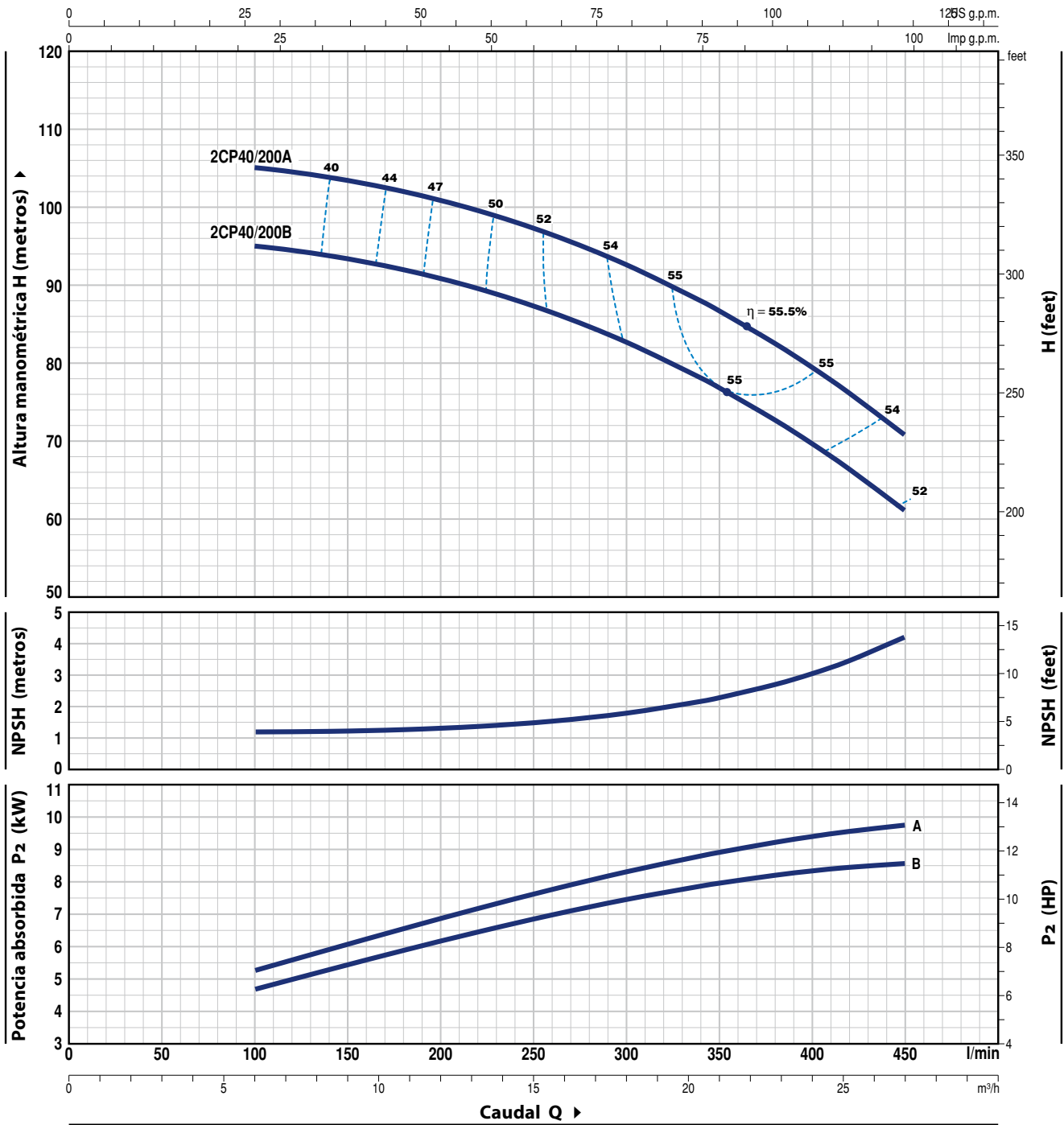
Q = Caudal H = Altura manométrica total HS = Altura de aspiración

Tolerancia de las curvas de prestación según EN ISO9906 Grado 3B.

▲ Clase de rendimiento del motor trifásico (IEC 60034-30-1)

CURVAS Y DATOS DE PRESTACIONES

60 Hz n= 3450 min⁻¹ HS= 0 m



MODELO	POTENCIA (P ₂)		▲	Q	Caudal Q													
	kW	HP			0	6	8.4	10.8	13.2	15.6	18	20.4	22.8	25.2	27			
Trifásica					0	100	140	180	220	260	300	340	380	420	450			
2CP 40/200B	9.2	12.5	IE3	H metros	96	95	94	92	90	86	83	78	72.5	66.5	61			
2CP 40/200A	11	15			106	105	104	102	100	96	93	88	82.5	76.5	71			

Q = Caudal H = Altura manométrica total HS = Altura de aspiración

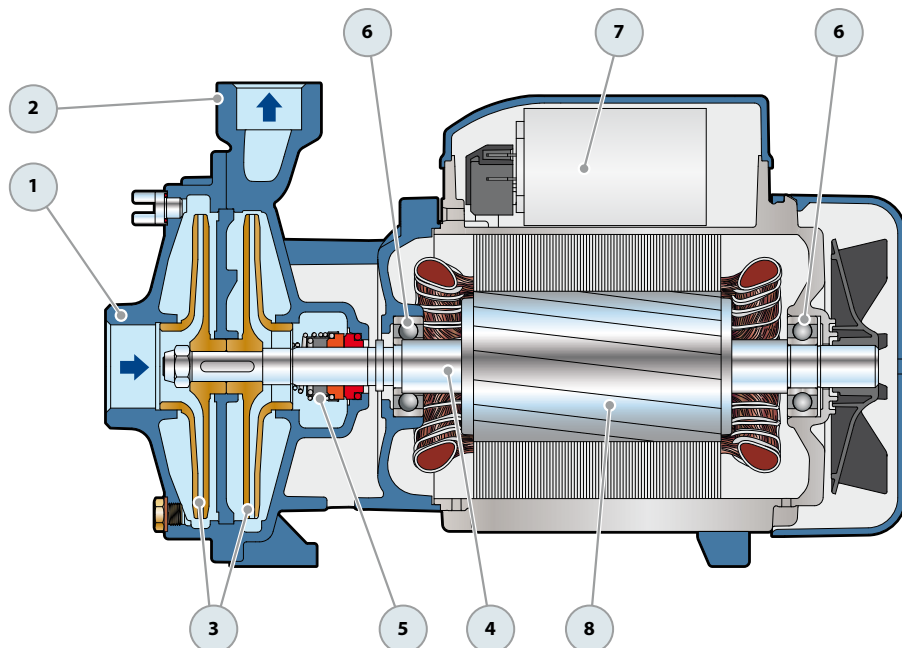
Tolerancia de las curvas de prestación según EN ISO9906 Grado 3B.

▲ Clase de rendimiento del motor trifásico (IEC 60034-30-1)

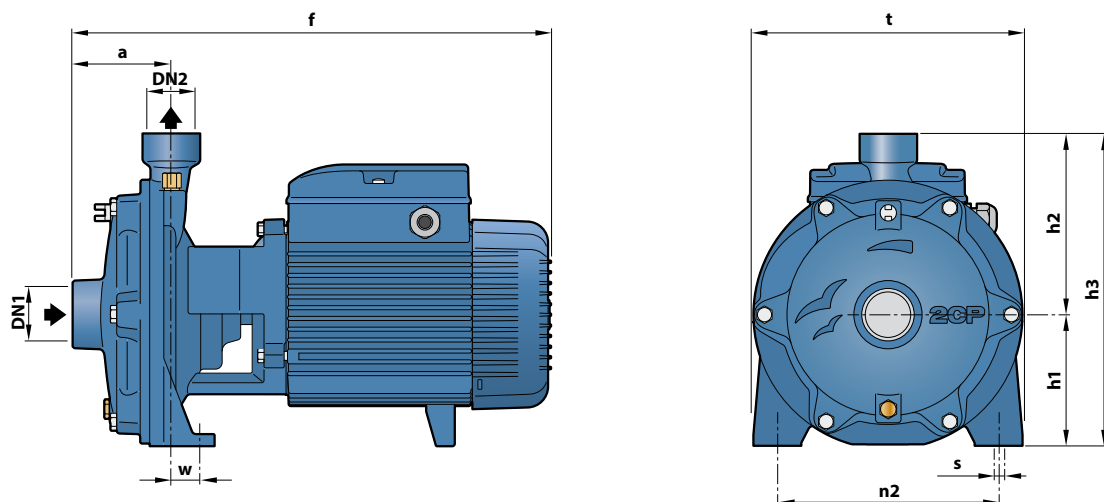
POS. COMPONENTE

CARACTERÍSTICAS CONSTRUCTIVAS

1	CUERPO DE ASPIRACION	Hierro fundido con boca de aspiración roscada ISO 228/1				
2	CUERPO DE IMPULSION	Hierro fundido con boca de impulsión roscada ISO 228/1				
3	RODETES	Latón				
4	EJE MOTOR	Acero inoxidable AISI 431				
5	SELLO MECANICO	<i>Electrobomba</i>	<i>Sello</i>	<i>Eje</i>	<i>Materiales</i>	
		<i>Modelo</i>	<i>Modelo</i>	<i>Diámetro</i>	<i>Anillo fijo</i>	<i>Anillo móvil</i> <i>Elastómero</i>
		2CP 25/14	FN-18	Ø 18 mm	Grafito	Cerámica NBR
		2CP 25/16				
		2CP 32/200	FN-20	Ø 20 mm	Grafito	Cerámica NBR
		2CP 32/210				
		2CP 40/180	FN-24	Ø 24 mm	Grafito	Cerámica NBR
		2CP 40/200	FN-32 NU	Ø 32 mm	Grafito	Cerámica NBR
6	RODAMIENTOS	<i>Electrobomba</i>	<i>Modelo</i>			
		2CP 25/14	6204 ZZ - C3 / 6204 ZZ - C3			
		2CP 25/16				
		2CP 32/200	6206 ZZ - C3 / 6206 ZZ - C3			
		2CP 32/210				
		2CP 40/180	6306 ZZ - C3 / 6206 ZZ - C3			
		2CP 40/200	6308 ZZ - C3 / 6308 ZZ - C3			
7	CONDENSADOR	<i>Electrobomba</i>	<i>Capacidad</i>			
		<i>Monofásica</i>	<i>(220 V)</i>	<i>(110 V ó 127 V)</i>		
		2CPm 25/14B	25 µF - 450 VL	60 µF - 250 VL		
		2CPm 25/16C				
		2CPm 25/14A	45 µF - 450 VL	80 µF - 250 VL		
		2CPm 25/16B				
		2CPm 25/16A	50 µF - 450 VL	-		
8	MOTOR ELÉCTRICO	<p>2CPm: monofásica 220 V - 60 Hz con protección térmica incorporada en el bobinado.</p> <p>2CP: trifásica 220/380 V - 60 Hz o 220/440 V - 60 Hz</p> <p>➔ Las electrobombas trifásicas están equipadas con motores de alto rendimiento en clase IE3 (IEC 60034-30-1)</p> <ul style="list-style-type: none"> - Aislamiento: clase F - Protección: IP X4 				



DIMENSIONES Y PESOS



MODELO		BOCAS		DIMENSIONES mm									kg										
Monofásica	Trifásica	DN1	DN2	a	f	h1	h2	h3	t	n2	w	s	1~	3~									
2CPm 25/14B	2CP 25/14B	1 1/4"	1"	82	404	93	130	223	200	162	17	10	19.7	20.6									
2CPm 25/14A	2CP 25/14A					110	151	261	225	185	26	11	24.6	24.6									
2CPm 25/16C	2CP 25/16C					93	130	223	200	162	17	10	19.3	20.4									
2CPm 25/16B	2CP 25/16B					110	151	261	226	185	26	11	24.3	24.4									
2CPm 25/16A	2CP 25/16A	1 1/2"	1 1/4"	95	464	132	172	304	266	206	19	-	39.4										
-	2CP 32/200C					-	-	-	-	-	-	-	-	43.1									
-	2CP 32/200B	2"	1 1/2"	108	541	139	195	334	292	232	21	14	-	54.7									
-	2CP 32/210B												-	-	-	-	-	-	-	-	60.5		
-	2CP 40/180C												496	542	-	-	-	-	-	-	-	-	48.6
-	2CP 40/180B												542	-	-	-	-	-	-	-	-	-	54.2
-	2CP 40/180A	110	566	160	195	355	298	-	-	-	-	-	-	59.7									
-	2CP 40/200B												-	-	-	-	-	-	-	-	93.5		
-	2CP 40/200A												-	-	-	-	-	-	-	-	93.2		

CONSUMO EN AMPERIOS

MODELO	TENSIÓN		
	220 V	110 V	127 V
Monofásica	220 V	110 V	127 V
2CPm 25/14B	8.0 A	16.0 A	13.9 A
2CPm 25/14A	11.0 A	22.0 A	19.1 A
2CPm 25/16C	7.7 A	15.4 A	13.3 A
2CPm 25/16B	11.0 A	22.0 A	19.1 A
2CPm 25/16A	14.5 A	-	-

MODELO	TENSIÓN			
	220 V	380 V	220 V	440 V
Trifásica	220 V	380 V	220 V	440 V
2CP 25/14B	6.2 A	3.6 A	6.0 A	3.5 A
2CP 25/14A	8.3 A	4.8 A	6.9 A	3.7 A
2CP 25/16C	6.9 A	4.0 A	6.2 A	3.6 A
2CP 25/16B	8.3 A	4.8 A	6.9 A	3.9 A
2CP 25/16A	9.3 A	5.4 A	8.6 A	4.7 A
2CP 32/200C	14.4 A	8.3 A	14.4 A	9.0 A
2CP 32/200B	21.7 A	12.5 A	19.9 A	12.6 A
2CP 32/210B	25.0 A	14.5 A	23.0 A	13.8 A
2CP 32/210A	33.8 A	19.5 A	32.0 A	19.5 A
2CP 40/180C	19.9 A	11.5 A	19.0 A	12.9 A
2CP 40/180B	25.0 A	14.5 A	23.0 A	13.8 A
2CP 40/180A	31.2 A	18.0 A	31.0 A	19.0 A
2CP 40/200B	35.0 A	20.0 A	36.0 A	20.0 A
2CP 40/200A	40.0 A	23.0 A	40.0 A	22.0 A

PALETIZADO

MODELO		PARA GRUPAJE	PARA CONTAINER
Monofásica	Trifásica	n° bombas	n° bombas
2CPm 25/14B	2CP 25/14B	50	70
2CPm 25/14A	2CP 25/14A	50	70
2CPm 25/16C	2CP 25/16C	50	70
2CPm 25/16B	2CP 25/16B	50	70
2CPm 25/16A	2CP 25/16A	35	49
-	2CP 32/200C	18	24
-	2CP 32/200B	18	24
-	2CP 32/210B	12	16
-	2CP 32/210A	12	16
-	2CP 40/180C	12	16
-	2CP 40/180B	12	16
-	2CP 40/180A	12	16
-	2CP 40/200B	6	9
-	2CP 40/200A	6	9

SPRINKLER

Electrobombas centrífugas autocebante

 Agua limpia

 Uso doméstico

 Uso civil



CAMPO DE PRESTACIONES

- Caudal hasta **400 l/min** (24.0 m³/h)
- Altura manométrica hasta **36 m**

LÍMITES DE USO

- Altura de aspiración manométrica hasta **9 m** (HS)
- Temperatura del líquido de **-10 °C** hasta **+40 °C**
- Temperatura ambiente hasta **+40 °C**
- Presión máxima en el cuerpo de la bomba **10 bar**
- Funcionamiento continuo **S1**

EJECUCIÓN Y NORMAS DE SEGURIDAD

EN 60335-1
IEC 60335-1
CEI 61-150

EN 60034-1
IEC 60034-1
CEI 2-3



CERTIFICACIONES

Empresa con sistema de gestión certificado DNV
ISO 9001: CALIDAD

USOS E INSTALACIONES

Son recomendadas para bombear agua limpia, sin partículas abrasivas y líquidos químicamente no agresivos con los materiales que constituyen la bomba.

Las bombas autocebantes **SPRINKLER** han sido diseñadas para aspirar agua aún en presencia de gas mezclado con el líquido bombeado. Por su confiabilidad y simplicidad en el uso son aconsejadas para el uso doméstico y civil, especialmente para la distribución de agua acopladas a pequeños o medianos tanques de presurización, para la irrigación de huertos o jardines, etc.

La instalación se debe realizar en lugares cerrados, bien aireados y protegidos de la intemperie.

EJECUCIÓN BAJO PEDIDO

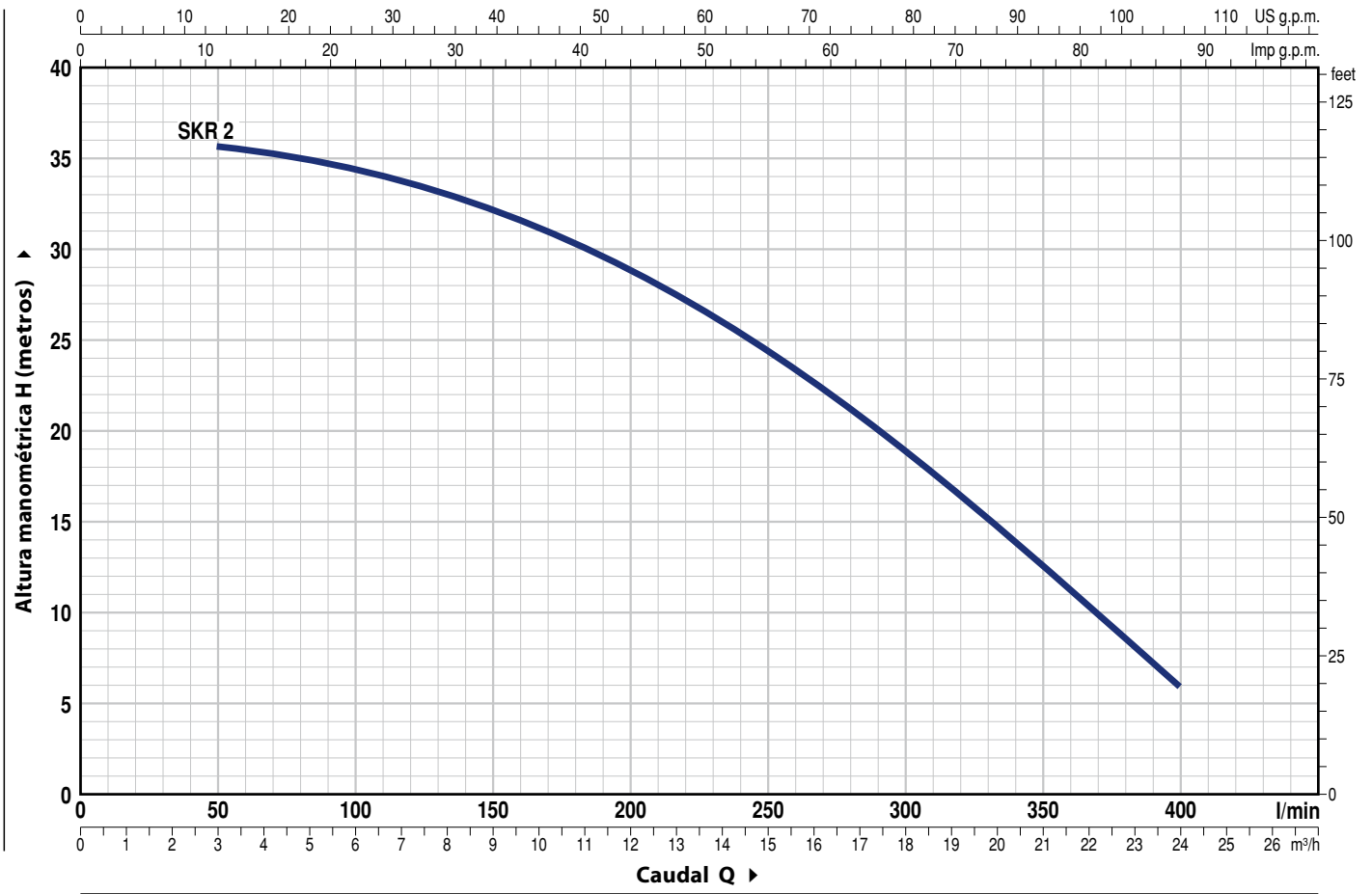
- Otros voltajes
- Protección IP X5

GARANTIA

2 años según nuestras condiciones generales de venta

CURVAS Y DATOS DE PRESTACIONES

60 Hz n= 3450 min⁻¹ HS= 0 m



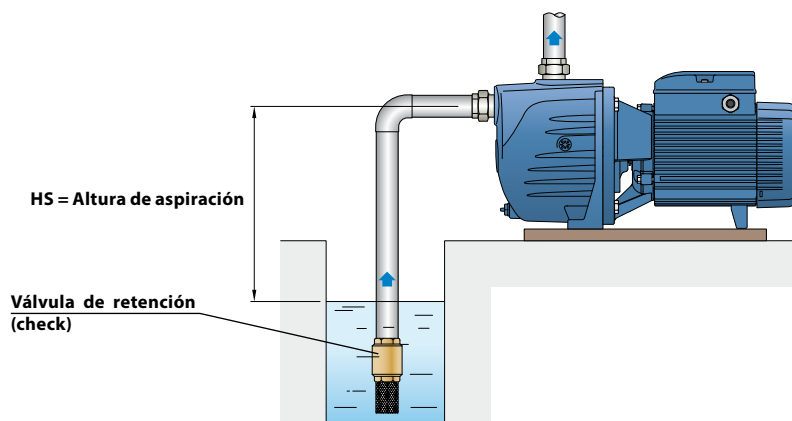
MODELO		POTENCIA (P ₂)			Q	0	3.0	6.0	9.0	12.0	15.0	18.0	21.0	24.0
Monofásica	Trifásica	kW	HP	▲		0	50	100	150	200	250	300	350	400
SKRm 2	SKR 2	1.5	2	IE3	H metros	36	35.5	34.5	32	29	24.5	19	12.5	6

Q = Caudal H = Altura manométrica total HS = Altura de aspiración

Tolerancia de las curvas de prestación según EN ISO9906 Grado 3B.

▲ Clase de rendimiento del motor trifásico (IEC 60034-30-1)

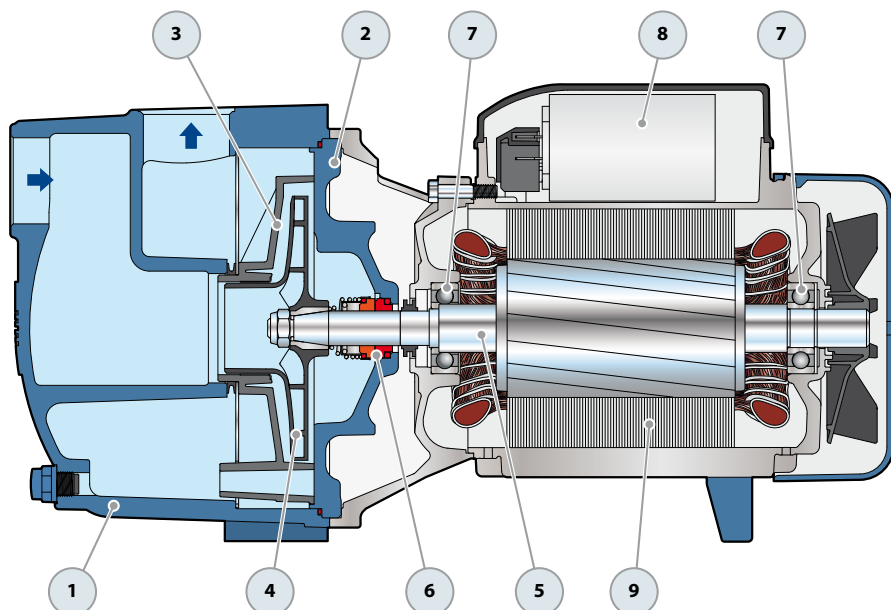
EJEMPLO DE INSTALACIÓN



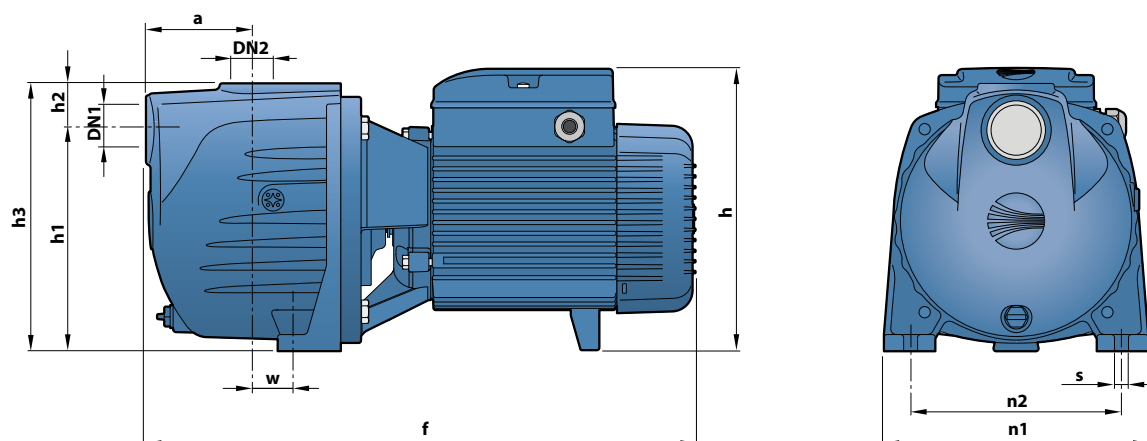
SPRINKLER

POS. COMPONENTE CARACTERÍSTICAS CONSTRUCTIVAS

1	CUERPO BOMBA	Hierro fundido con tratamiento de cataforesis con bocas roscadas ISO 228/1				
2	TAPA	Hierro fundido con tratamiento de cataforesis				
3	DIFUSORES	Noryl				
4	RODETE	Noryl				
5	EJE MOTOR	Acero inoxidable AISI 431				
6	SELLO MECANICO	Sello	Eje	Materiales		
		<i>Modelo</i>	<i>Diámetro</i>	<i>Anillo fijo</i>	<i>Anillo móvil</i>	<i>Elastómero</i>
		FN-18	Ø 18 mm	Grafito	Cerámica	NBR
7	RODAMIENTOS	6204 ZZ / 6204 ZZ				
8	CONDENSADOR	Electrobomba	Capacidad			
		<i>Monofásica</i>	<i>(220 V)</i>	<i>(110 V ó 115 V)</i>		
		SKRm 2	50 µF - 450 VL	80 µF - 250 VL		
9	MOTOR ELÉCTRICO	<p>SKRm: monofásica 220 V - 60 Hz con protección térmica incorporada en el bobinado. SKR: trifásica 220/380 V - 60 Hz o 220/440 V - 60 Hz.</p> <p>➔ Las electrobombas trifásicas están equipadas con motores de alto rendimiento en clase IE3 (IEC 60034-30-1)</p> <ul style="list-style-type: none"> - Aislamiento: clase F - Protección: IP X4 				



DIMENSIONES Y PESOS



MODELO		BOCAS		DIMENSIONES mm										kg	
Monofásica	Trifásica	DN1	DN2	a	f	h	h1	h2	h3	n1	n2	w	s	1~	3~
SKRm 2	SKR 2	1½" NPT	1½" NPT	91	465	241	186	39	225	223	178	37.5	11	26.9	26.9

CONSUMO EN AMPERIOS

MODELO	TENSIÓN		
	220 V	110 V	115 V
SKRm 2	11.0 A	22.0 A	19.1 A

MODELO	TENSIÓN			
	220 V	380 V	220 V	440 V
SKR 2	7.1 A	4.1 A	6.2 A	3.4 A

PALETIZADO

MODELO		PARA GRUPAJE	PARA CONTAINER
Monofásica	Trifásica	n° bombas	n° bombas
SKRm 2	SKR 2	35	49

Electrobomba autocebante tipo "JET"

 Agua limpia

 Uso doméstico



CAMPO DE PRESTACIONES

- Caudal hasta **60 l/min** (3.6 m³/h)
- Altura manométrica hasta **48 m**

LÍMITES DE USO

- Altura de aspiración manométrica hasta **9 m** (HS)
- Temperatura del líquido de **-10 °C** hasta **+40 °C**
- Temperatura ambiente hasta **+40 °C**
- Presión máxima en el cuerpo de la bomba **6 bar**
- Funcionamiento continuo **S1**

EJECUCIÓN Y NORMAS DE SEGURIDAD

EN 60335-1
IEC 60335-1
CEI 61-150

EN 60034-1
IEC 60034-1
CEI 2-3



CERTIFICACIONES

Empresa con sistema de gestión certificado DNV
ISO 9001: CALIDAD


USOS E INSTALACIONES

Son recomendadas para bombear agua limpia, sin partículas abrasivas y líquidos químicamente no agresivos con los materiales que constituyen la bomba.

Las bombas autocebantes **JSW** han sido diseñadas para aspirar agua aún en presencia de gas mezclado con el líquido bombeado. Por su confiabilidad y simplicidad en el uso son aconsejadas para el uso doméstico, especialmente para la distribución de agua acopladas a pequeños o medianos tanques de presurización, para la irrigación de huertos o jardines, etc.

La instalación se debe realizar en lugares cerrados, bien aireados y protegidos de la intemperie.

PATENTES - MARCAS - MODELOS

-  JSW® Marca registrada n° 013073135
- Modelo comunitario registrado n° 002218610
- Patente europea n° 1 510 696

EJECUCIÓN BAJO PEDIDO

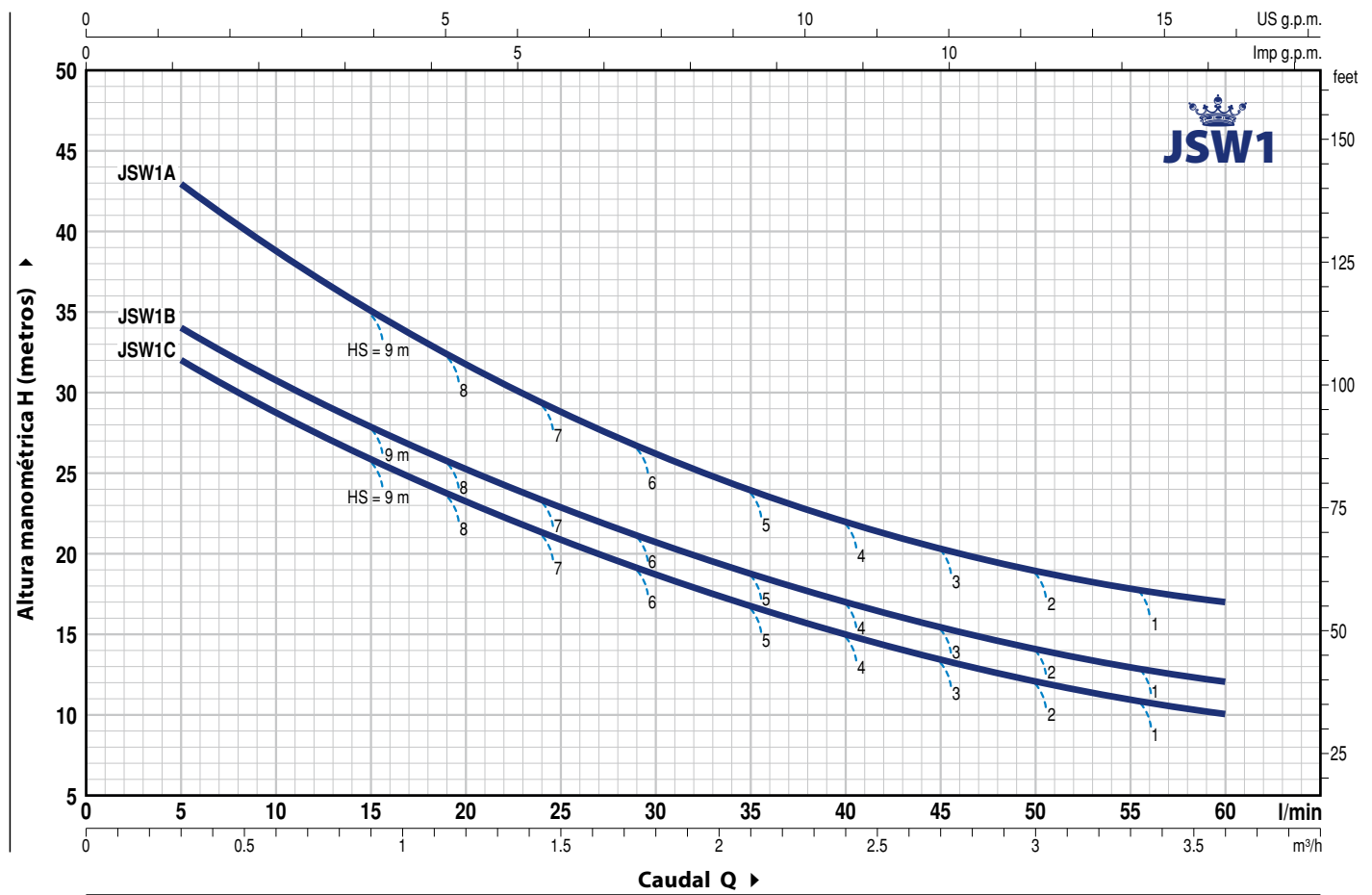
- Cuerpo bomba con bocas roscadas NPT ANSI B 1.20.1
- Electrobombas con rodete en tecnopolímero
- Otros voltajes

GARANTIA

2 años según nuestras condiciones generales de venta

CURVAS Y DATOS DE PRESTACIONES

60 Hz n= 3450 min⁻¹ HS= 0 m



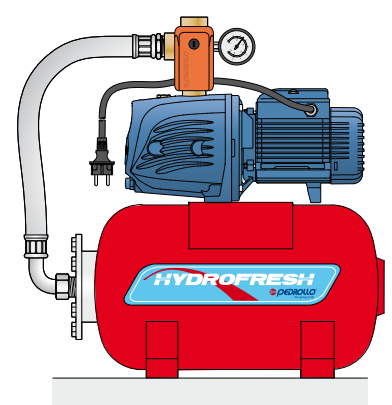
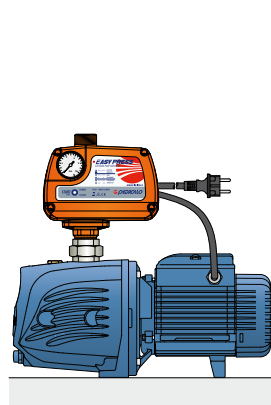
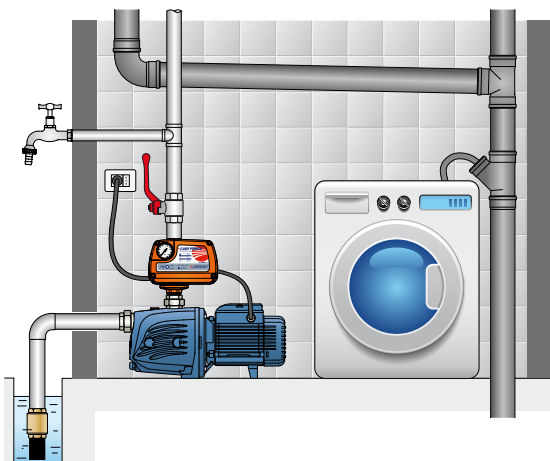
MODELO		POTENCIA (P ₂)		Q	Caudal										
Monofásica	Trifásica	kW	HP		▲	0	0.3	0.6	1.2	1.5	1.8	2.4	2.7	3.0	3.6
					0	5	10	20	25	30	40	45	50	60	
JSWm 1C	JSW 1C	0.37	0.50	IE2	H metros										
JSWm 1B	JSW 1B	0.48	0.65		35	32	28.5	23.5	21	18.5	15	13.5	12	10	
JSWm 1A	JSW 1A	0.55	0.75	IE3	37	34	30.5	25.5	23	20.5	17	15.5	14	12	
					48	43	39	31.5	28.5	26	22	20.5	19	17	

Q = Caudal H = Altura manométrica total HS = Altura de aspiración

Tolerancia de las curvas de prestación según EN ISO 9906 Grado 3B.

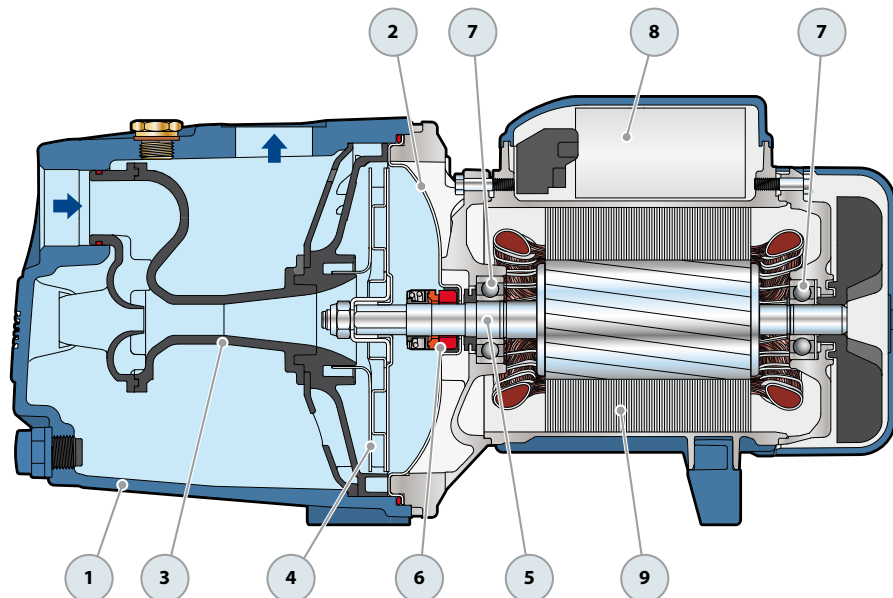
▲ Clase de rendimiento del motor trifásico (IEC 60034-30-1)

EJEMPLO DE INSTALACIÓN

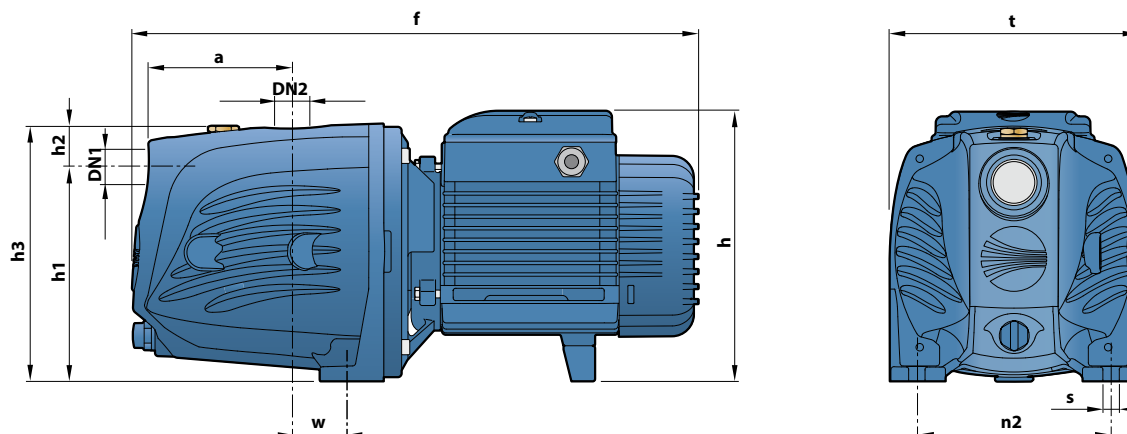


POS. COMPONENTE CARACTERÍSTICAS CONSTRUCTIVAS

1	CUERPO BOMBA	Hierro fundido con tratamiento de cataforesis con bocas roscadas ISO 228/1				
2	TAPA	Acero inoxidable AISI 304				
3	GRUPO EYECTOR	Noryl				
4	RODETE	Acero inoxidable AISI 304				
5	EJE MOTOR	Acero inoxidable AISI 431				
6	SELLO MECANICO	<i>Sello Modelo</i>	<i>Eje Diámetro</i>	<i>Anillo fijo</i>	<i>Materiales Anillo móvil</i>	<i>Elastómero</i>
		AR-12	Ø 12 mm	Cerámica	Grafito	NBR
7	RODAMIENTOS	6201 ZZ / 6201 ZZ				
8	CONDENSADOR	<i>Electrobomba Monofásica</i>	<i>Capacidad (220 V)</i>	<i>(110 V ó 127 V)</i>		
		JSWm 1C	10 µF - 450 VL	25 µF - 250 VL		
		JSWm 1B	10 µF - 450 VL	25 µF - 250 VL		
		JSWm 1A	14 µF - 450 VL	25 µF - 250 VL		
9	MOTOR ELÉCTRICO	<p>JSWm: monofásica 220 V - 60 Hz con protección térmica incorporada en el bobinado. JSW: trifásica 220/380 V - 60 Hz o 220/440 V - 60 Hz.</p> <p>➔ Las electrobombas trifásicas están equipadas con motores de alto rendimiento en clase IE2 hasta P₂=0.48 kW y en clase IE3 desde P₂=0.55 kW (IEC 60034-30-1)</p> <p>- Aislamiento: clase F - Protección: IP X4</p>				



DIMENSIONES Y PESOS



MODELO		BOCAS		DIMENSIONES mm										kg	
Monofásica	Trifásica	DN1	DN2	a	f	h	h1	h2	h3	t	n2	w	s	1~	3~
JSWm 1C	JSW 1C	1"	1"	94	357	171	127	35	162	158	124	24	10	9.8	9.7
JSWm 1B	JSW 1B													9.7	9.9
JSWm 1A	JSW 1A													10.5	9.7

CONSUMO EN AMPERIOS

MODELO	TENSIÓN		
	220 V	110 V	127 V
JSWm 1C	3.0 A	6.0 A	5.2 A
JSWm 1B	3.3 A	6.6 A	5.7 A
JSWm 1A	4.0 A	8.0 A	6.9 A

MODELO	TENSIÓN			
	220 V	380 V	220 V	440 V
JSW 1C	2.0 A	1.15 A	1.7 A	1.1 A
JSW 1B	2.3 A	1.3 A	2.1 A	1.2 A
JSW 1A	3.1 A	1.8 A	2.6 A	1.5 A

PALETIZADO

MODELO		PARA GRUPAJE	PARA CONTAINER
Monofásica	Trifásica	n° bombas	n° bombas
JSWm 1C	JSW 1C	98	140
JSWm 1B	JSW 1B	98	140
JSWm 1A	JSW 1A	98	140

Electrobomba autocebante tipo "JET"

-  Agua limpia
-  Uso doméstico
-  Uso civil



CAMPO DE PRESTACIONES

- Caudal hasta **70 l/min** (4.2 m³/h)
- Altura manométrica hasta **58 m**

LÍMITES DE USO

- Altura de aspiración manométrica hasta **9 m** (HS)
- Temperatura del líquido de **-10 °C** hasta **+40 °C**
- Temperatura ambiente hasta **+40 °C**
- Presión máxima en el cuerpo de la bomba **7 bar**
- Funcionamiento continuo **S1**

EJECUCIÓN Y NORMAS DE SEGURIDAD

EN 60335-1
IEC 60335-1
CEI 61-150

EN 60034-1
IEC 60034-1
CEI 2-3



CERTIFICACIONES

Empresa con sistema de gestión certificado DNV
ISO 9001: CALIDAD


USOS E INSTALACIONES

Son recomendadas para bombear agua limpia, sin partículas abrasivas y líquidos químicamente no agresivos con los materiales que constituyen la bomba.

Las bombas autocebantes **JSW** han sido diseñadas para aspirar agua aún en presencia de gas mezclado con el líquido bombeado. Por su confiabilidad y simplicidad en el uso son aconsejadas para el uso doméstico, especialmente para la distribución de agua acopladas a pequeños o medianos tanques de presurización, para la irrigación de huertos o jardines, etc.

La instalación se debe realizar en lugares cerrados, bien aireados y protegidos de la intemperie.

PATENTES - MARCAS - MODELOS

-  JSW® Marca registrada n° 013073135
- Modelo comunitario registrado n° 002218610
- Patente europea n° 1 510 696

EJECUCIÓN BAJO PEDIDO

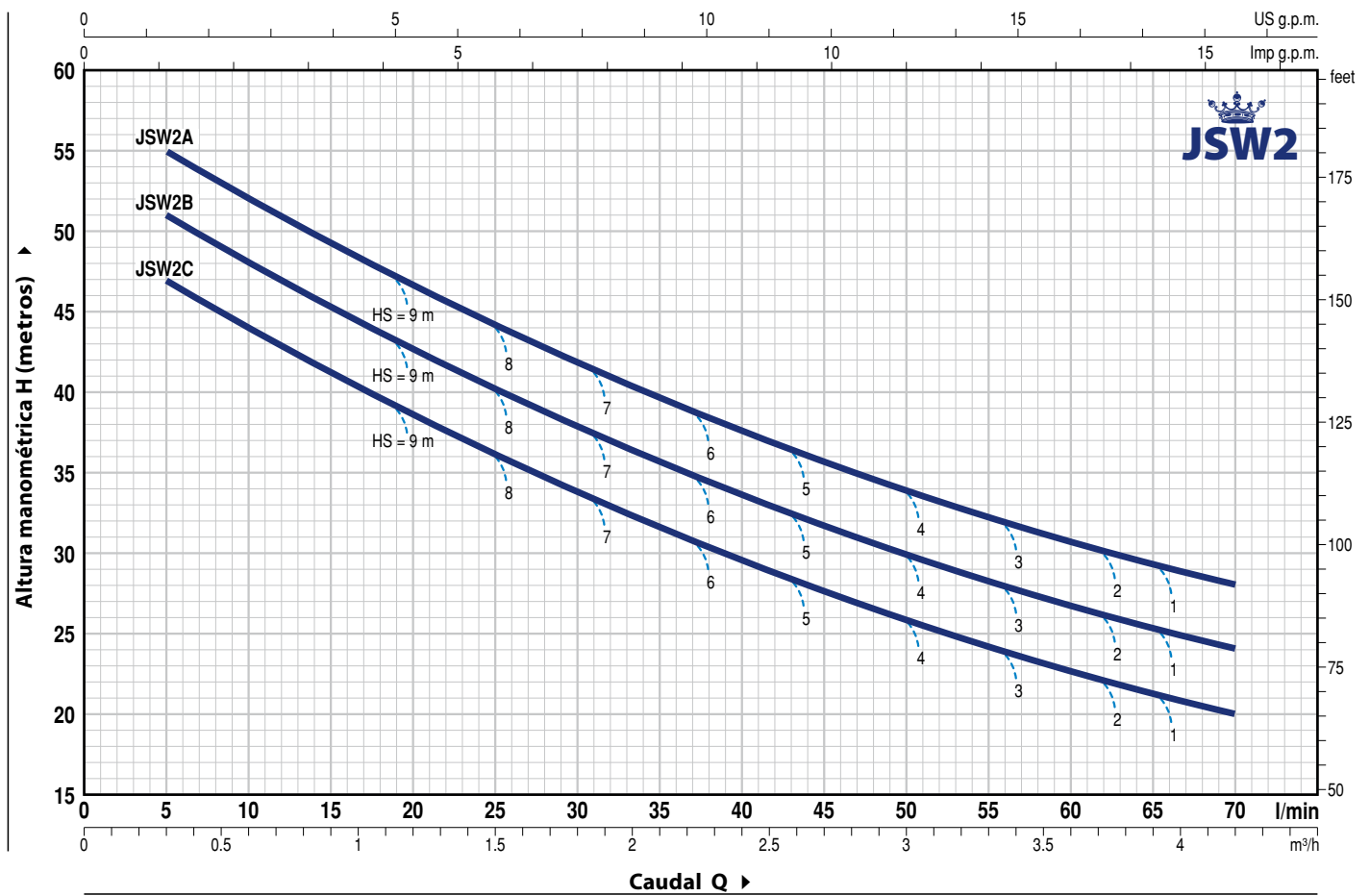
- Cuerpo bomba con bocas roscadas NPT ANSI B 1.20.1
- Otros voltajes
- Electrobombas con rodete en tecnopolímero

GARANTIA

2 años según nuestras condiciones generales de venta

CURVAS Y DATOS DE PRESTACIONES

60 Hz n= 3450 min⁻¹ HS= 0 m



MODELO		POTENCIA (P ₂)			Q	Caudal (l/min)										
Monofásica	Trifásica	kW	HP	▲		0	0.3	0.6	1.2	1.8	2.4	2.7	3.0	3.6	4.2	
JSWm 2C	JSW 2C	0.75	1		H metros	50	47	44	38.5	34	29.5	27.5	26	22.5	20	
JSWm 2B	JSW 2B	0.90	1.25	IE3		54	51	48	42.5	38	33.5	31.5	30	26.5	24	
JSWm 2A	JSW 2A	1.1	1.5			58	55	52	46.5	42	37.5	35.5	34	31	28	

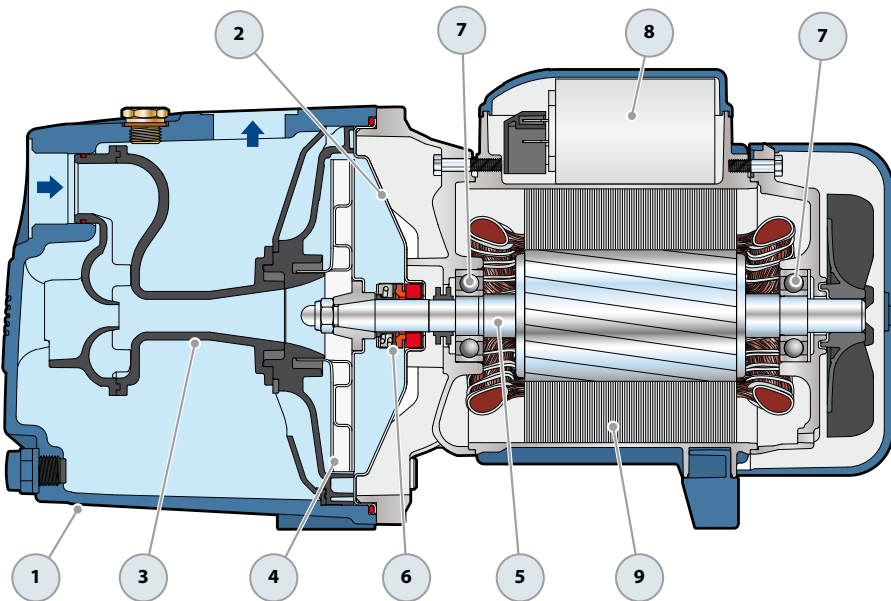
Q = Caudal H = Altura manométrica total HS = Altura de aspiración

Tolerancia de las curvas de prestación según EN ISO 9906 Grado 3B.

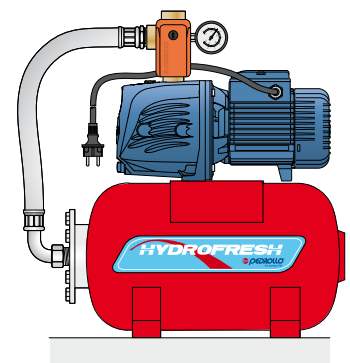
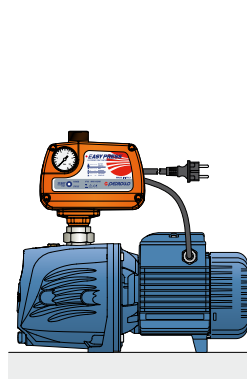
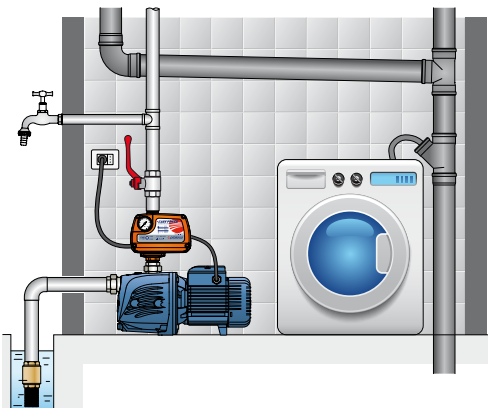
▲ Clase de rendimiento del motor trifásico (IEC 60034-30-1)

POS. COMPONENTE CARACTERÍSTICAS CONSTRUCTIVAS

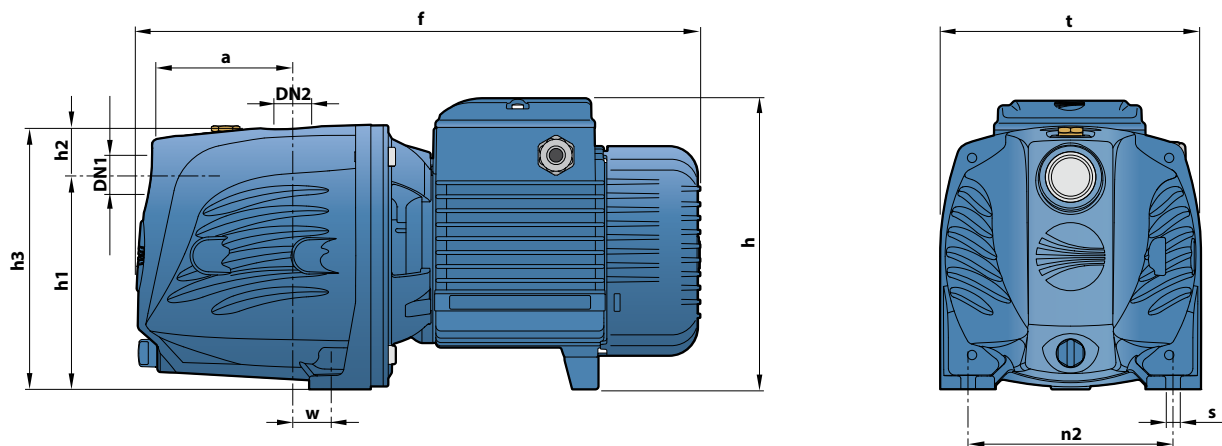
1	CUERPO BOMBA	Hierro fundido, con bocas roscadas ISO 228/1				
2	TAPA	Acero inoxidable AISI 304				
3	GRUPO EYECTOR	Noryl				
4	RODETE	Acero inoxidable AISI 304				
5	EJE MOTOR	Acero inoxidable AISI 431				
6	SELLO MECANICO	<i>Sello</i>	<i>Eje</i>	<i>Anillo fijo</i>	<i>Materiales</i>	<i>Elastómero</i>
		<i>Modelo</i>	<i>Diámetro</i>		<i>Anillo móvil</i>	
		AR-14	Ø 14 mm	Cerámica	Grafito	NBR
7	RODAMIENTOS	6203 ZZ / 6203 ZZ				
8	CONDENSADOR	<i>Electrobomba</i>	<i>Capacidad</i>			
		<i>Monofásica</i>	<i>(220 V)</i>	<i>(110 V ó 127 V)</i>		
		JSWm 2C	20 µF - 450 VL	60 µF - 300 VL		
		JSWm 2B	25 µF - 450 VL	60 µF - 300 VL		
		JSWm 2A	25 µF - 450 VL	60 µF - 300 VL		
9	MOTOR ELÉCTRICO	<p>JSWm: monofásica 220 V - 60 Hz con protección térmica incorporada en el bobinado. JSW: trifásica 220/380 V - 60 Hz o 220/440 V - 60 Hz.</p> <p>➔ Las electrobombas trifásicas están equipadas con motores de alto rendimiento en clase IE3 (IEC 60034-30-1)</p> <ul style="list-style-type: none"> - Aislamiento: clase F - Protección: IP X4 				



EJEMPLO DE INSTALACIÓN



DIMENSIONES Y PESOS



MODELO		BOCAS		DIMENSIONES mm										kg	
Monofásica	Trifásica	DN1	DN2	a	f	h	h1	h2	h3	t	n2	w	s	1~	3~
JSWm 2C	JSW 2C	1"	1"	96	389	200 *	147	33	180	180	142	22	10	13.1	12.9
JSWm 2B	JSW 2B													14.0	13.9
JSWm 2A	JSW 2A													14.7	14.4

(*) h=220 mm para versión monofásica en 110 V

CONSUMO EN AMPERIOS

MODELO	TENSIÓN		
	220 V	110 V	127 V
JSWm 2C	5.0 A	10.0 A	9.0 A
JSWm 2B	6.7 A	13.4 A	11.6 A
JSWm 2A	6.9 A	13.8 A	12.9 A

MODELO	TENSIÓN			
	220 V	380 V	220 V	440 V
JSW 2C	3.8 A	2.2 A	3.6 A	2.0 A
JSW 2B	5.3 a	3.0 a	3.7 A	2.1 A
JSW 2A	5.8 A	3.3 A	5.5 A	3.1 A

PALETIZADO

MODELO		PARA GRUPAJE	PARA CONTAINER
Monofásica	Trifásica	n° bombas	n° bombas
JSWm 2C	JSW 2C	72	96
JSWm 2B	JSW 2B	72	96
JSWm 2A	JSW 2A	72	96

Electrobomba autocebante tipo "JET"

-  Agua limpia
-  Uso doméstico
-  Uso civil
-  Uso industrial



CAMPO DE PRESTACIONES

- Caudal hasta **160 l/min** (9.6 m³/h)
- Altura manométrica hasta **95 m**

LÍMITES DE USO

- Altura de aspiración manométrica hasta **9 m** (HS)
- Temperatura del líquido de **-10 °C** hasta **+40 °C**
- Temperatura ambiente hasta **+40 °C**
- Presión máxima en el cuerpo de la bomba **10 bar**
- Funcionamiento continuo **S1**

EJECUCIÓN Y NORMAS DE SEGURIDAD

EN 60335-1
IEC 60335-1
CEI 61-150

EN 60034-1
IEC 60034-1
CEI 2-3



CERTIFICACIONES

Empresa con sistema de gestión certificado DNV
ISO 9001: CALIDAD


USOS E INSTALACIONES

Son recomendadas para bombear agua limpia, sin partículas abrasivas y líquidos químicamente no agresivos con los materiales que constituyen la bomba.

Las bombas autocebantes **JSW** han sido diseñadas para aspirar agua aún en presencia de gas mezclado con el líquido bombeado. Por su confiabilidad y simplicidad en el uso son aconsejadas para el uso doméstico, especialmente para la distribución de agua acopladas a pequeños o medianos tanques de presurización, para la irrigación de huertos o jardines, etc.

La instalación se debe realizar en lugares cerrados, bien aireados y protegidos de la intemperie.

PATENTES - MARCAS - MODELOS

-  JSW® Marca registrada n° 013073135
- Modelo comunitario registrado n° 002218610

EJECUCIÓN BAJO PEDIDO

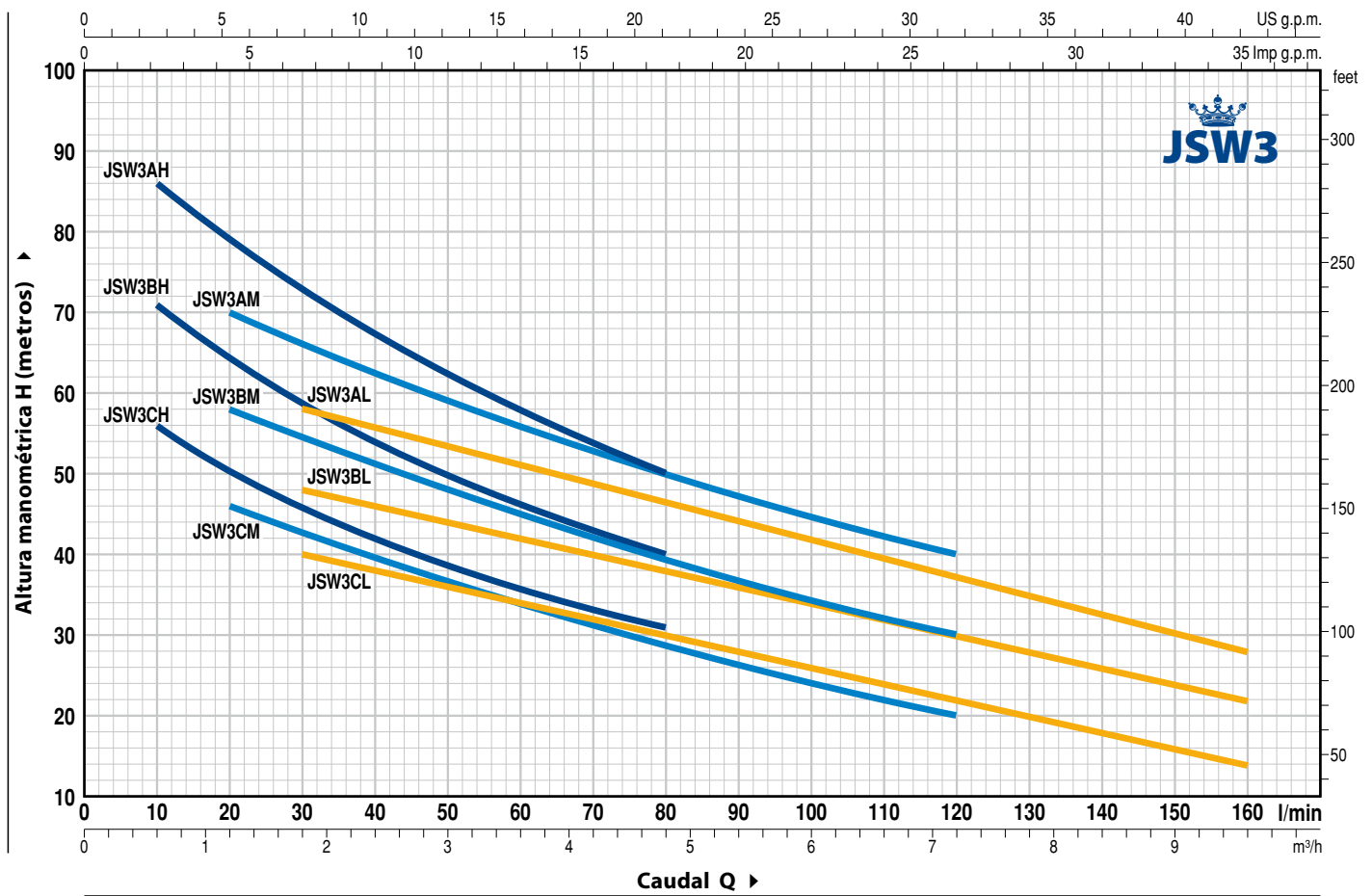
- Cuerpo bomba con bocas roscadas NPT ANSI B 1.20.1
- Otros voltajes
- Protección IP X5

GARANTIA

2 años según nuestras condiciones generales de venta

CURVAS Y DATOS DE PRESTACIONES

60 Hz n = 3450 min⁻¹ HS = 0 m



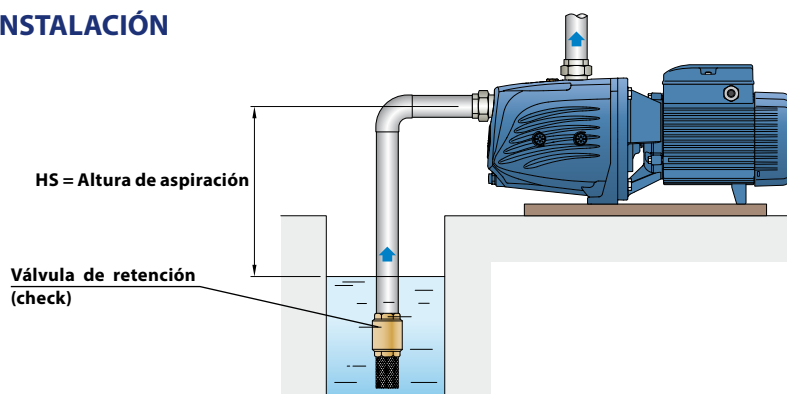
MODELO		POTENCIA (P ₂)		Q	H metros															
Monofásica	Trifásica	kW	HP		▲	0	0.6	1.2	1.8	2.4	3.0	3.6	4.2	4.8	6.0	7.2	8.4	9.6		
					0	10	20	30	40	50	60	70	80	100	120	140	160			
JSWm 3CH	JSW 3CH	1.1	1.5	IE3	64	56	50.5	46	42	38.5	36	33	31							
JSWm 3BH	JSW 3BH	1.5	2		79	71	64	59	54	50	46	43	40							
JSWm 3AH	JSW 3AH	2.2	3		95	86	79	73	66.5	62.5	58	54	50							
JSWm 3CM	JSW 3CM	1.1	1.5		54	-	46	43	39.5	36.5	34	31	28.5	24	20					
JSWm 3BM	JSW 3BM	1.5	2		66	-	58	54.5	51	48	45	42	39	34	30					
JSWm 3AM	JSW 3AM	2.2	3		78	-	70	66	62	59	56	53	50	45	40					
JSWm 3CL	JSW 3CL	1.1	1.5		47	-	-	40	38	36	34	32	30	26	22	18	14			
JSWm 3BL	JSW 3BL	1.5	2		55	-	-	48	46	44	42	40	38	34	30	26	22			
JSWm 3AL	JSW 3AL	2.2	3		65	-	-	58	56	53.5	51	48.5	46.5	42	37	32.5	28			

Q = Caudal H = Altura manométrica total HS = Altura de aspiración

Tolerancia de las curvas de prestación según EN ISO 9906 Grado 3B.

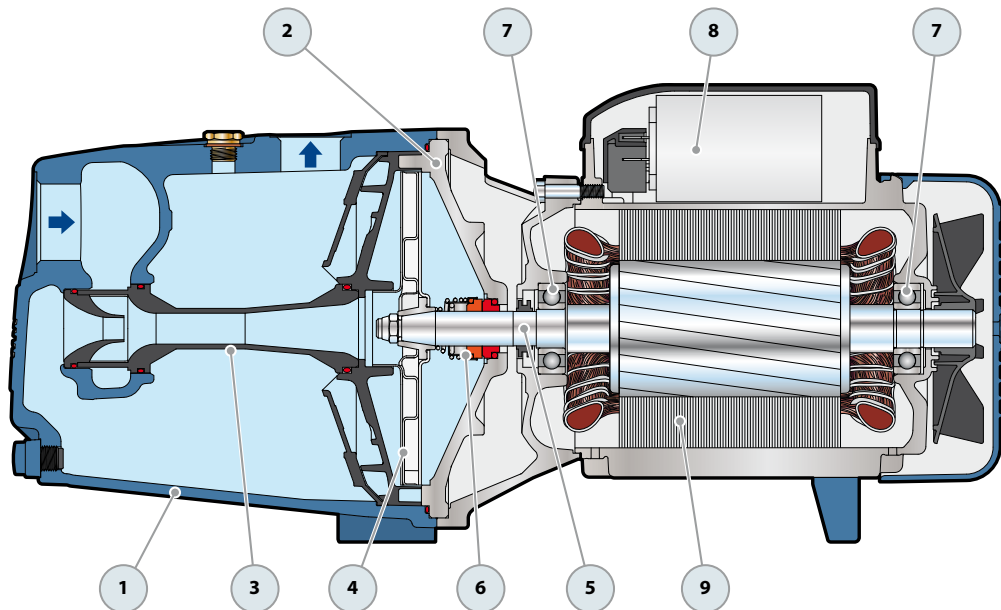
▲ Clase de rendimiento del motor trifásico (IEC 60034-30-1)

EJEMPLO DE INSTALACIÓN

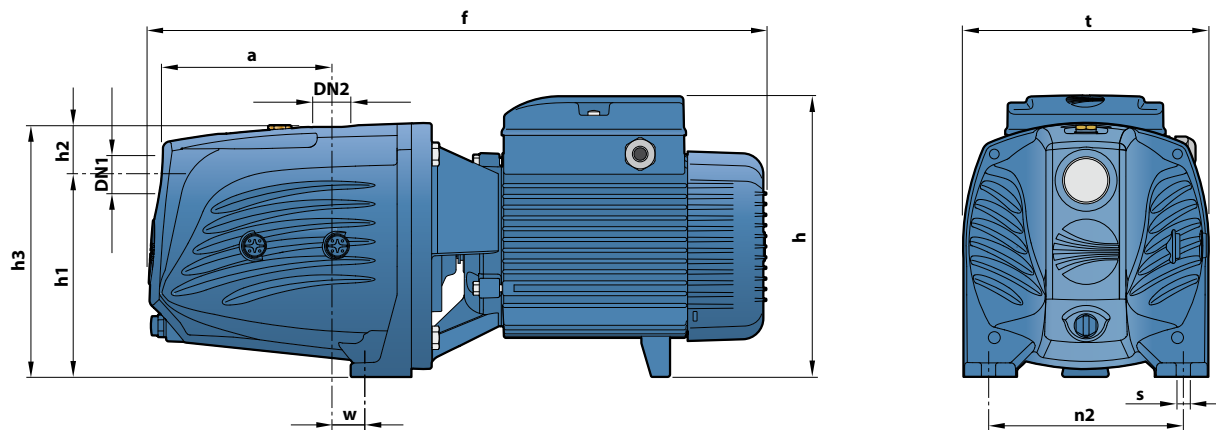


POS. COMPONENTE CARACTERÍSTICAS CONSTRUCTIVAS

1	CUERPO BOMBA	Hierro fundido con tratamiento de cataforesis con bocas roscadas ISO 228/1			
2	TAPA	Hierro fundido			
3	GRUPO EYECTOR	Noryl			
4	RODETE	Acero inoxidable AISI 304			
5	EJE MOTOR	Acero inoxidable AISI 431			
6	SELLO MECANICO	Sello	Eje	Materiales	
		Modelo	Diámetro	Anillo fijo	Anillo móvil
		FN-18	Ø 18 mm	Grafito	Cerámica NBR
7	RODAMIENTOS	6204 ZZ / 6204 ZZ			
8	CONDENSADOR	Electrobomba	Capacidad		
		<i>Monofásica</i>	<i>(220 V)</i>	<i>(110 V ó 127 V)</i>	
		JSWm 3C	31.5 µF - 450 VL	60 µF - 250 VL	
		JSWm 3B	45 µF - 450 VL	80 µF - 250 VL	
		JSWm 3A	50 µF - 450 VL	-	
9	MOTOR ELÉCTRICO	JSWm: monofásica 220 V - 60 Hz con protección térmica incorporada en el bobinado. JSW: trifásica 220/380 V - 60 Hz o 220/440 V - 60 Hz. ⇒ Las electrobombas trifásicas están equipadas con motores de alto rendimiento en clase IE3 (IEC 60034-30-1) - Aislamiento: clase F - Protección: IP X4			



DIMENSIONES Y PESOS



MODELO		BOCAS		DIMENSIONES mm										kg	
Monofásica	Trifásica	DN1	DN2	a	f	h	h1	h2	h3	t	n2	w	s	1~	3~
JSWm 3CH	JSW 3CH	1¼"	1"	143	522	240	165	39	204	206	164	30	11	24.2	28.2
JSWm 3BH	JSW 3BH				25.5									25.4	
JSWm 3AH	JSW 3AH				28.2									28.0	
JSWm 3CM	JSW 3CM				24.4									24.4	
JSWm 3BM	JSW 3BM				25.6									25.5	
JSWm 3AM	JSW 3AM				28.0									28.2	
JSWm 3CL	JSW 3CL				24.4									24.3	
JSWm 3BL	JSW 3BL				25.6									25.5	
JSWm 3AL	JSW 3AL				28.2									28.2	

CONSUMO EN AMPERIOS

MODELO	TENSIÓN		
	220 V	110 V	127 V
JSWm 3CH	8.2 A	16.4 A	14.2 A
JSWm 3BH	10.4 A	20.8 A	18.0 A
JSWm 3AH	12.8 A	25.6 A	22.2 A
JSWm 3CM	8.2 A	16.4 A	14.2 A
JSWm 3BM	10.4 A	20.8 A	18.0 A
JSWm 3AM	12.8 A	25.6 A	22.2 A
JSWm 3CL	8.2 A	16.4 A	14.2 A
JSWm 3BL	10.4 A	20.8 A	18.0 A
JSWm 3AL	12.8 A	25.6 A	22.2 A

MODELO	TENSIÓN			
	220 V	380 V	220 V	440 V
JSW 3CH	6.5 A	3.8 A	5.2 A	2.9 A
JSW 3BH	6.9 A	4.0 A	6.2 A	3.4 A
JSW 3AH	8.8 A	5.1 A	8.0 A	4.5 A
JSW 3CM	6.5 A	3.8 A	5.2 A	2.9 A
JSW 3BM	7.1 A	4.1 A	6.2 A	3.4 A
JSW 3AM	8.8 A	5.1 A	8.0 A	4.5 A
JSW 3CL	6.5 A	3.8 A	5.2 A	2.9 A
JSW 3BL	7.1 A	4.1 A	6.2 A	3.4 A
JSW 3AL	8.8 A	5.1 A	8.0 A	4.5 A

PALETIZADO

MODELO		PARA GRUPAJE	PARA CONTAINER
Monofásica	Trifásica	n° bombas	n° bombas
JSWm 3CH	JSW 3CH	35	49
JSWm 3BH	JSW 3BH	35	49
JSWm 3AH	JSW 3AH	35	49
JSWm 3CM	JSW 3CM	35	49
JSWm 3BM	JSW 3BM	35	49
JSWm 3AM	JSW 3AM	35	49
JSWm 3CL	JSW 3CL	35	49
JSWm 3BL	JSW 3BL	35	49
JSWm 3AL	JSW 3AL	35	49



CAMPO DE PRESTACIONES

- Caudal hasta **60 l/min** (3.6 m³/h)
- Altura manométrica hasta **48 m**

LÍMITES DE USO

- Altura de aspiración manométrica hasta **9 m** (HS)
- Temperatura del líquido de **-10 °C** hasta **+40 °C**
- Temperatura ambiente hasta **+40 °C**
- Presión máxima en el cuerpo de la bomba **6 bar**
- Funcionamiento continuo **S1**

EJECUCIÓN Y NORMAS DE SEGURIDAD

EN 60335-1
IEC 60335-1
CEI 61-150

EN 60034-1
IEC 60034-1
CEI 2-3



CERTIFICACIONES

Empresa con sistema de gestión certificado DNV
ISO 9001: CALIDAD

USOS E INSTALACIONES

Son recomendadas para bombear agua limpia, sin partículas abrasivas y líquidos químicamente no agresivos con los materiales que constituyen la bomba.

Las bombas autocebantes **JCR** han sido diseñadas para aspirar agua aún en presencia de gas mezclado con el líquido bombeado. Por su confiabilidad y simplicidad en el uso son aconsejadas para el uso doméstico, especialmente para la distribución de agua acopladas a pequeños o medianos tanques de presurización, para la irrigación de huertos o jardines, etc.

La instalación se debe realizar en lugares cerrados, bien aireados y protegidos de la intemperie.

PATENTES - MARCAS - MODELOS

- Patente europea nº 1 510 696

EJECUCIÓN BAJO PEDIDO

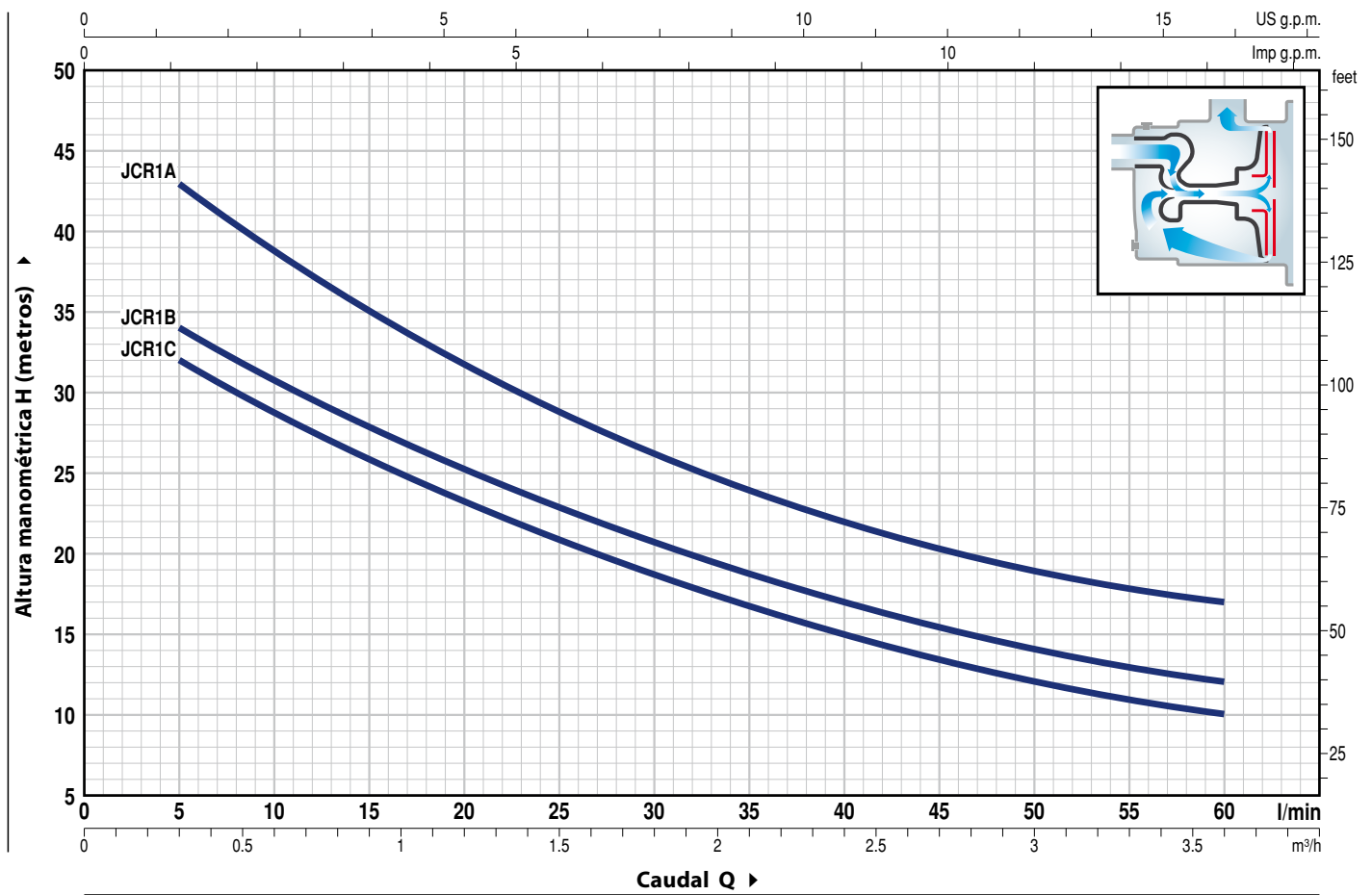
- Cuerpo bomba con bocas roscadas NPT ANSI B 1.20.1
- Otros voltajes

GARANTIA

2 años según nuestras condiciones generales de venta

CURVAS Y DATOS DE PRESTACIONES

60 Hz n= 3450 min⁻¹ HS= 0 m



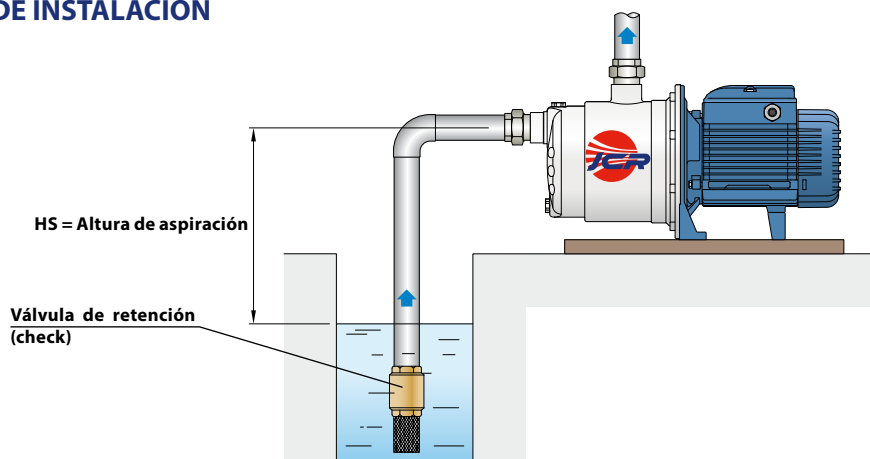
MODELO		POTENCIA (P ₂)			Q	Flow Rate													
Monofásica	Trifásica	kW	HP	▲		m³/h	0	0.3	0.6	1.2	1.5	1.8	2.4	2.7	3.0	3.6			
						l/min	0	5	10	20	25	30	40	45	50	60			
JCRm 1C	JCR 1C	0.37	0.50	IE2	H metros	35	32	28.5	23.5	21	18.5	15	13.5	12	10				
JCRm 1B	JCR 1B	0.48	0.65			37	34	30.5	25.5	23	20.5	17	15.5	14	12				
JCRm 1A	JCR 1A	0.55	0.75	IE3		48	43	39	31.5	28.5	26	22	20.5	19	17				

Q = Caudal H = Altura manométrica total HS = Altura de aspiración

Tolerancia de las curvas de prestación según EN ISO 9906 Grado 3B.

▲ Clase de rendimiento del motor trifásico (IEC 60034-30-1)

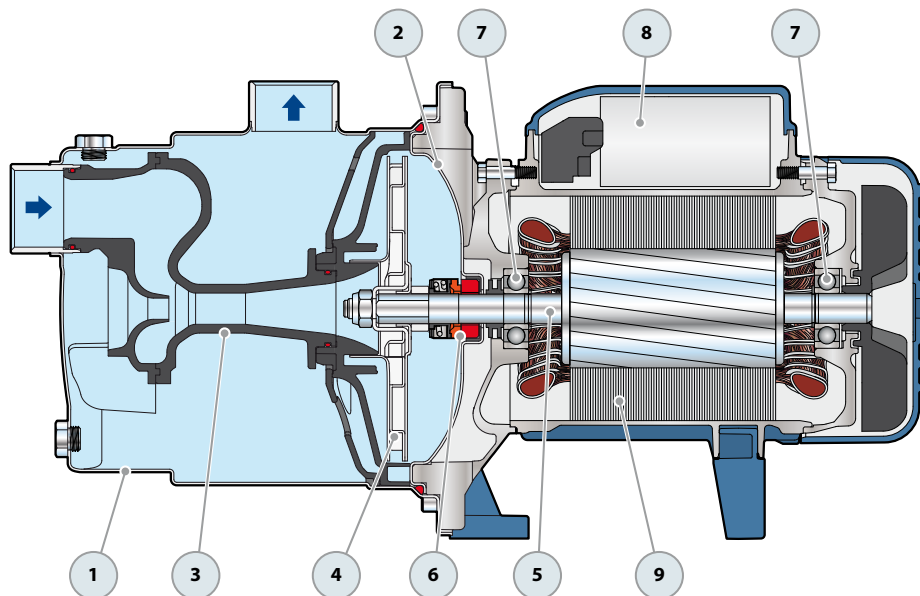
EJEMPLO DE INSTALACIÓN



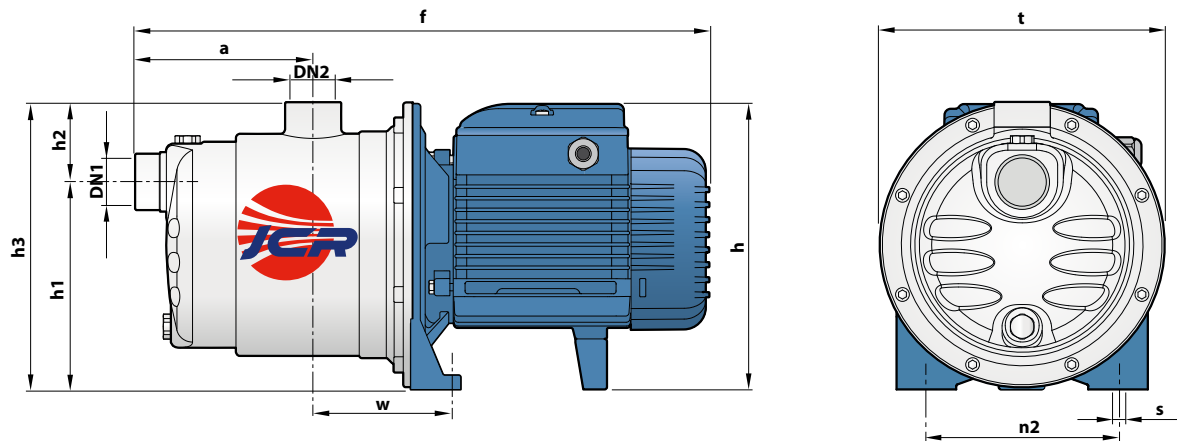
POS. COMPONENTE CARACTERÍSTICAS CONSTRUCTIVAS

1	CUERPO BOMBA	Acero inoxidable AISI 304 con bocas roscadas ISO 228/1				
2	TAPA	Acero inoxidable AISI 304				
3	GRUPO EYECTOR	Noryl				
4	RODETE	Acero inoxidable AISI 304				
5	EJE MOTOR	Acero inoxidable AISI 431				
6	SELLO MECANICO	<i>Sello Modelo</i>	<i>Eje Diámetro</i>	<i>Anillo fijo</i>	<i>Materiales Anillo móvil</i>	<i>Elastómero</i>
		AR-12	Ø 12 mm	Cerámica	Grafito	NBR
7	RODAMIENTOS	6201 ZZ / 6201 ZZ				
8	CONDENSADOR	<i>Electrobomba Monofásica</i>	<i>Capacidad (220 V)</i>	<i>(110 V ó 127 V)</i>		
		JCRm 1C	10 µF - 450 VL	25 µF - 250 VL		
		JCRm 1B	10 µF - 450 VL	25 µF - 250 VL		
		JCRm 1A	14 µF - 450 VL	25 µF - 250 VL		

- 9 **MOTOR ELÉCTRICO** **JCRm:** monofásica 220 V - 60 Hz con protección térmica incorporada en el bobinado.
JCR: trifásica 220/380 V - 60 Hz o 220/440 V - 60 Hz.
- ➔ **Las electrobombas trifásicas están equipadas con motores de alto rendimiento en clase IE2 hasta P₂=0.48 kW y en clase IE3 desde P₂=0.55 kW (IEC 60034-30-1)**
- Aislamiento: clase F
 - Protección: IP X4



DIMENSIONES Y PESOS



MODELO		BOCAS		DIMENSIONES mm										kg	
Monofásica	Trifásica	DN1	DN2	a	f	h	h1	h2	h3	t	n2	w	s	1~	3~
JCRm 1C	JCR 1C	1"	1"	113	367	183	132	51	183	182	120	87	9	6.9	7.0
JCRm 1B	JCR 1B													6.9	6.9
JCRm 1A	JCR 1A													7.6	6.9

CONSUMO EN AMPERIOS

MODELO	TENSIÓN		
	220 V	110 V	127 V
Monofásica			
JCRm 1C	3.0 A	6.0 A	5.2 A
JCRm 1B	3.3 A	6.6 A	5.7 A
JCRm 1A	4.0 A	8.0 A	6.9 A

MODELO	TENSIÓN			
	220 V	380 V	220 V	440 V
Trifásica				
JCR 1C	2.0 A	1.15 A	1.7 A	1.1 A
JCR 1B	2.3 A	1.3 A	2.1 A	1.2 A
JCR 1A	3.1 A	1.8 A	2.6 A	1.5 A

PALETIZADO

MODELO		PARA GRUPAJE	PARA CONTAINER
Monofásica	Trifásica	n° bombas	n° bombas
JCRm 1C	JCR 1C	84	108
JCRm 1B	JCR 1B	84	108
JCRm 1A	JCR 1A	84	108

JCR2

Electrobomba autocebante tipo "JET"

-  Agua limpia
-  Uso doméstico
-  Uso civil



CAMPO DE PRESTACIONES

- Caudal hasta **70 l/min** (4.2 m³/h)
- Altura manométrica hasta **65 m**

LÍMITES DE USO

- Altura de aspiración manométrica hasta **9 m** (HS)
- Temperatura del líquido de **-10 °C** hasta **+40 °C**
- Temperatura ambiente hasta **+40 °C**
- Presión máxima en el cuerpo de la bomba **6 bar**
- Funcionamiento continuo **S1**

EJECUCIÓN Y NORMAS DE SEGURIDAD

EN 60335-1
IEC 60335-1
CEI 61-150

EN 60034-1
IEC 60034-1
CEI 2-3



CERTIFICACIONES

Empresa con sistema de gestión certificado DNV
ISO 9001: CALIDAD

USOS E INSTALACIONES

Son recomendadas para bombear agua limpia, sin partículas abrasivas y líquidos químicamente no agresivos con los materiales que constituyen la bomba.

Las bombas autocebantes **JCR** han sido diseñadas para aspirar agua aún en presencia de gas mezclado con el líquido bombeado. Por su confiabilidad y simplicidad en el uso son aconsejadas para el uso doméstico, especialmente para la distribución de agua acopladas a pequeños o medianos tanques de presurización, para la irrigación de huertos o jardines, etc.

La instalación se debe realizar en lugares cerrados, bien aireados y protegidos de la intemperie.

PATENTES - MARCAS - MODELOS

- Patente europea nº 1 510 696

EJECUCIÓN BAJO PEDIDO

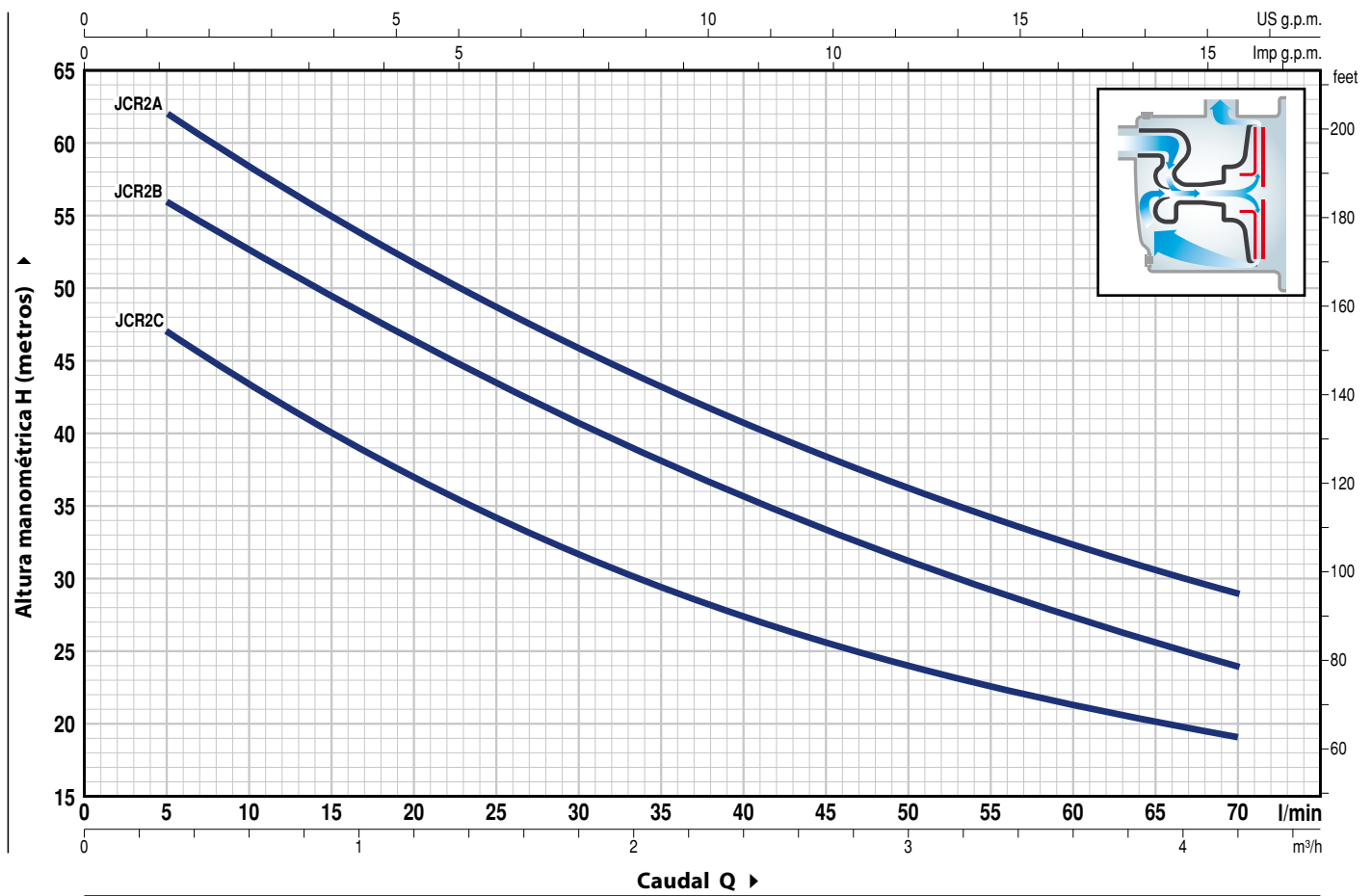
- Cuerpo bomba con bocas roscadas NPT ANSI B 1.20.1
- Otros voltajes

GARANTIA

2 años según nuestras condiciones generales de venta

CURVAS Y DATOS DE PRESTACIONES

60 Hz n= 3450 min⁻¹ HS= 0 m



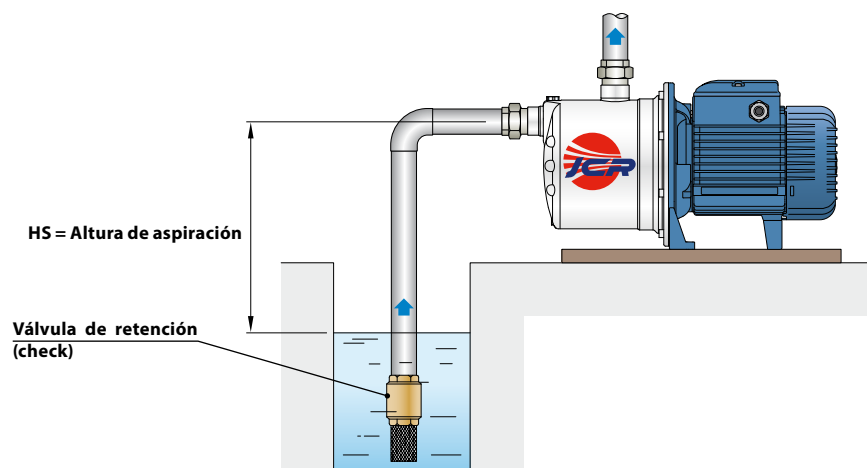
MODELO		POTENCIA (P ₂)		Q	Flow Rate													
Monofásica	Trifásica	kW	HP		m ³ /h	0	0.3	0.6	1.2	1.5	1.8	2.4	2.7	3.0	3.6	4.2		
				l/min	0	5	10	20	25	30	40	45	50	60	70			
JCRm 2C	JCR 2C	0.75	1	H metros	50	47	43	37	34	31.5	27.5	25.5	24	21	19			
JCRm 2B	JCR 2B	0.90	1.25		60	56	53	46.5	43.5	40.5	35.5	33.5	31	27	24			
JCRm 2A	JCR 2A	1.1	1.5		65	62	58	51.5	48.5	46	41	38.5	36	32	29			

Q = Caudal H = Altura manométrica total HS = Altura de aspiración

Tolerancia de las curvas de prestación según EN ISO 9906 Grado 3B.

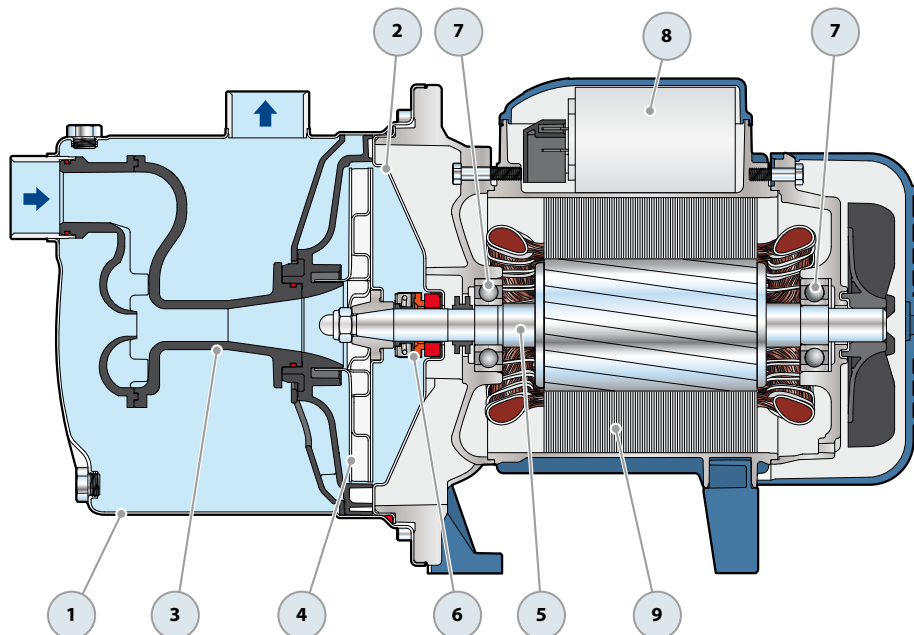
▲ Clase de rendimiento del motor trifásico (IEC 60034-30-1)

EJEMPLO DE INSTALACIÓN

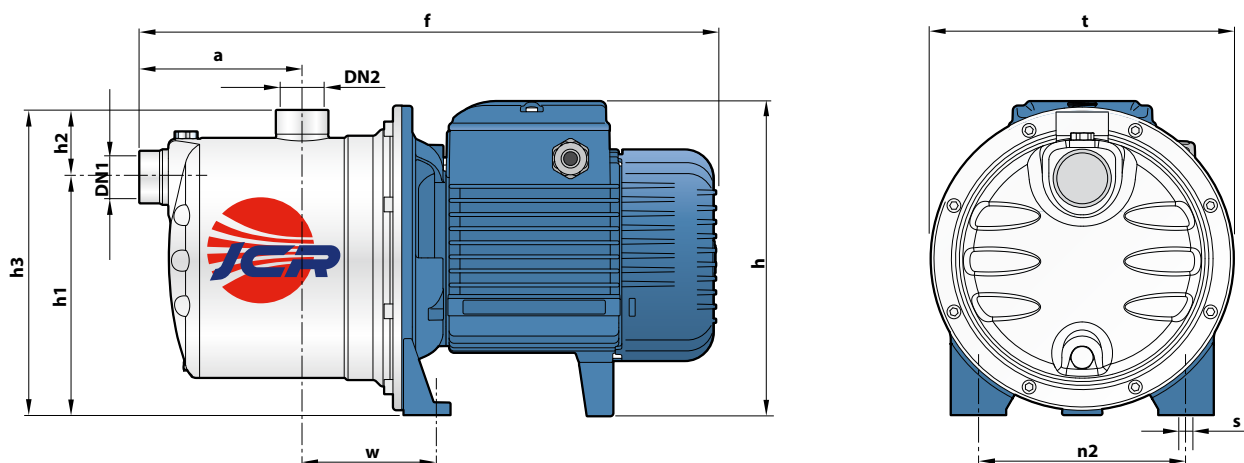


POS. COMPONENTE CARACTERÍSTICAS CONSTRUCTIVAS

1	CUERPO BOMBA	Acero inoxidable AISI 304 con bocas roscadas ISO 228/1				
2	TAPA	Acero inoxidable AISI 304				
3	GRUPO EYECTOR	Noryl				
4	RODETE	Acero inoxidable AISI 304				
5	EJE MOTOR	Acero inoxidable AISI 431				
6	SELLO MECANICO	<i>Sello Modelo</i> AR-14	<i>Eje Diámetro</i> Ø 14 mm	<i>Anillo fijo</i> Cerámica	<i>Materiales Anillo móvil</i> Grafito	<i>Elastómero</i> NBR
7	RODAMIENTOS	6203 ZZ / 6203 ZZ				
8	CONDENSADOR	<i>Electrobomba Monofásica</i>	<i>Capacidad (220 V)</i>	<i>(110 V ó 127 V)</i>		
		JCRm 2C	20 µF - 450 VL	60 µF - 300 VL		
		JCRm 2B	25 µF - 450 VL	60 µF - 300 VL		
		JCRm 2A	25 µF - 450 VL	60 µF - 300 VL		
9	MOTOR ELÉCTRICO	<p>JCRm: monofásica 220 V - 60 Hz con protección térmica incorporada en el bobinado. JCR: trifásica 220/380 V - 60 Hz o 220/440 V - 60 Hz.</p> <p>➡ Las electrobombas trifásicas están equipadas con motores de alto rendimiento en clase IE3 (IEC 60034-30-1)</p> <ul style="list-style-type: none"> - Aislamiento: clase F - Protección: IP X4 				



DIMENSIONES Y PESOS



MODELO		BOCAS		DIMENSIONES mm										kg	
Monofásica	Trifásica	DN1	DN2	a	f	h	h1	h2	h3	t	n2	w	s	1~	3~
JCRm 2C	JCR 2C	1"	1"	111	393	217 *	162	46	208	208	142	91	10	10.2	10.0
JCRm 2B	JCR 2B													11.1	11.0
JCRm 2A	JCR 2A													11.8	11.1

(*) h=236 mm para versión monofásica en 110 V

CONSUMO EN AMPERIOS

MODELO	TENSIÓN		
	220 V	110 V	127 V
JCRm 2C	5.0 A	10.0 A	9.0 A
JCRm 2B	6.7 A	13.4 A	11.6 A
JCRm 2A	6.9 A	13.8 A	12.9 A

MODELO	TENSIÓN			
	220 V	380 V	220 V	440 V
JCR 2C	3.8 A	2.2 A	3.6 A	2.0 A
JCR 2B	5.3 A	3.0 A	3.7 A	2.1 A
JCR 2A	5.8 A	3.3 A	5.5 A	3.1 A

PALETIZADO

MODELO		PARA GRUPAJE	PARA CONTAINER
Monofásica	Trifásica	n° bombas	n° bombas
JCRm 2C	JCR 2C	60	80
JCRm 2B	JCR 2B	60	80
JCRm 2A	JCR 2A	60	80

PLURIJET 80-100

Electrobombas multicelulares autocebantes



PLURIJET 80-100

Rodete: **acero inoxidable AISI 304**



PLURIJET 80X-100X

Rodete: **Noryl**

 Agua limpia

 Uso doméstico

 Uso civil



CAMPO DE PRESTACIONES

- Caudal hasta **130 l/min** (7.8 m³/h)
- Altura manométrica hasta **52 m**

LÍMITES DE USO

- Altura de aspiración manométrica hasta **9 m** (HS)
- Temperatura del líquido de **-10 °C** hasta **+40 °C**
- Temperatura ambiente hasta **+40 °C**
- Presión máxima en el cuerpo de la bomba **6 bar**
- Funcionamiento continuo **S1**

EJECUCIÓN Y NORMAS DE SEGURIDAD

EN 60335-1
IEC 60335-1
CEI 61-150

EN 60034-1
IEC 60034-1
CEI 2-3



CERTIFICACIONES

Empresa con sistema de gestión certificado DNV
ISO 9001: CALIDAD

USOS E INSTALACIONES

Las electrobombas autocebantes **PLURIJET** son aconsejadas para aspirar agua limpia incluso con presencia de aire mezclado en el líquido bombeado y líquidos químicamente no agresivos para los materiales con los cuáles está hecha la bomba.

Por la silenciosidad, la confiabilidad y el bajo consumo energético, son aconsejables para el uso doméstico y civil, en particular para la presurización y distribución del agua acopladas con tanques de presurización, para la recuperación del agua de lluvia, para los sistemas de irrigación, etc.

La instalación se debe realizar en lugares cerrados, bien aireados y protegidos de la intemperie.

PATENTES - MARCAS - MODELOS

- PLURIJET® Marca registrada n° 3974301

EJECUCIÓN BAJO PEDIDO

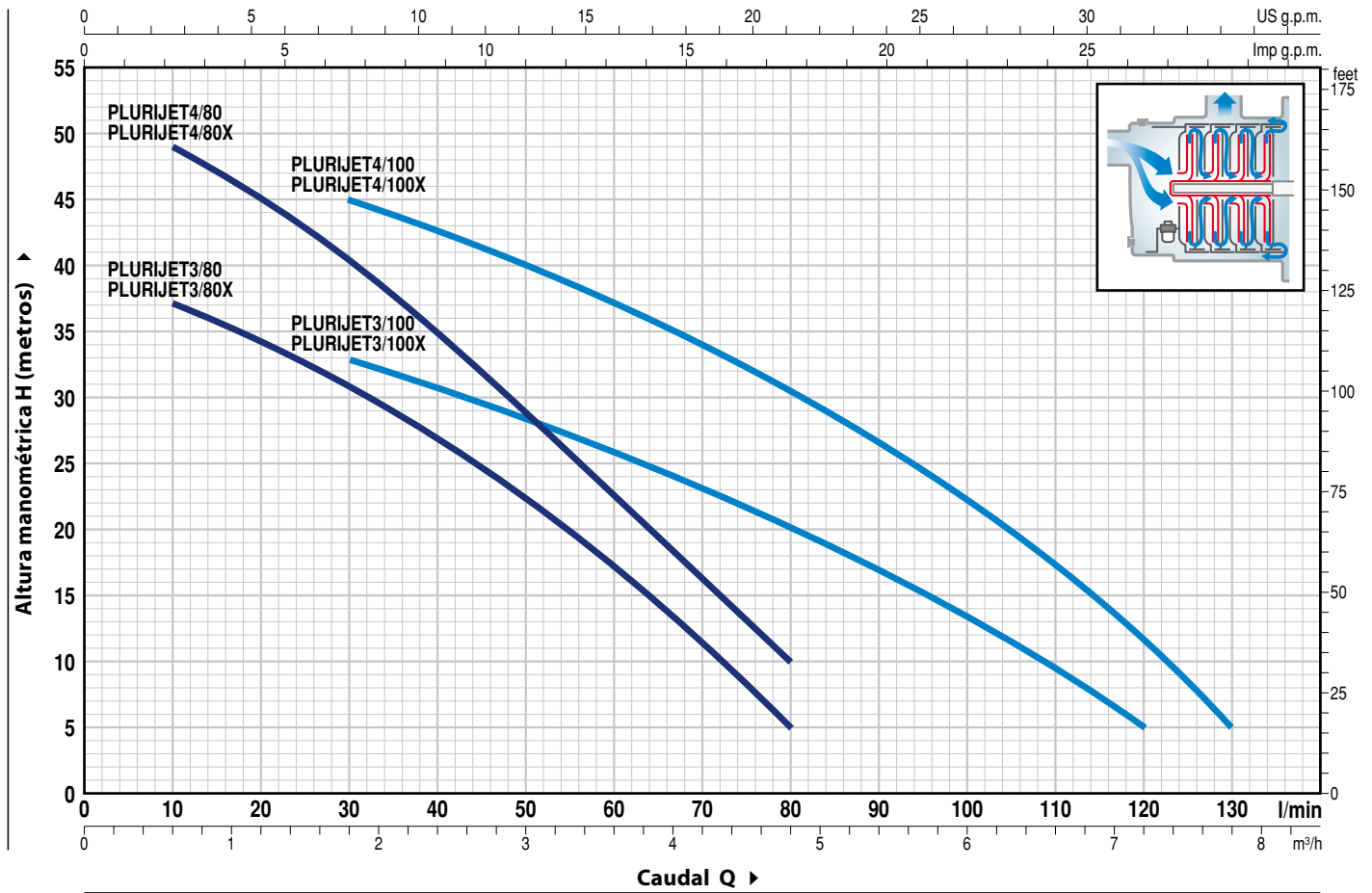
- Otros voltajes

GARANTIA

2 años según nuestras condiciones generales de venta

CURVAS Y DATOS DE PRESTACIONES

60 Hz n = 3450 min⁻¹ HS = 0 m



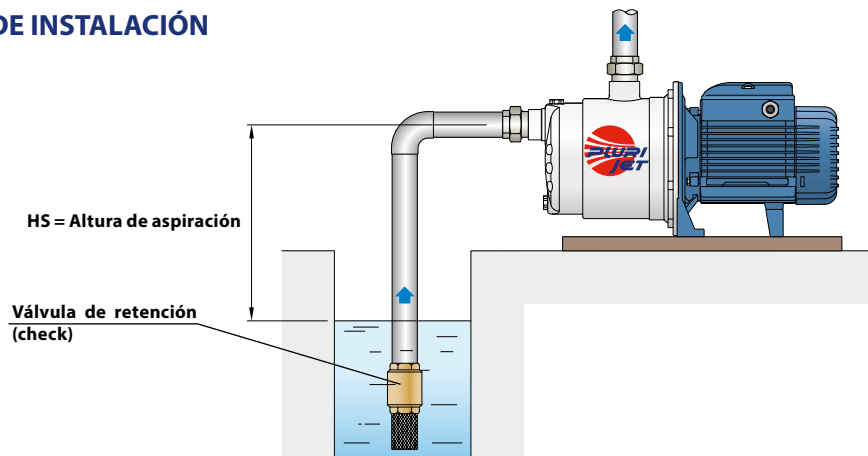
MODELO		POTENCIA (P ₂)			Q	Flow (Q)																
Monofásica	Trifásica	kW	HP	▲		m³/h	0	0.3	0.6	1.2	1.8	2.4	3.0	3.6	4.2	4.8	5.4	6.0	6.6	7.2	7.8	
						l/min	0	5	10	20	30	40	50	60	70	80	90	100	110	120	130	
PLURIJETm 3/80 PLURIJETm 3/80X	PLURIJET 3/80 PLURIJET 3/80X	0.48	0.65	IE2	H metros	40	38	37	34.5	31	27	22.5	17	11	5							
PLURIJETm 4/80 PLURIJETm 4/80X	PLURIJET 4/80 PLURIJET 4/80X	0.55	0.75			52	50	49	44.5	40	34	28.5	22.5	16	10							
PLURIJETm 3/100 PLURIJETm 3/100X	PLURIJET 3/100 PLURIJET 3/100X	0.55	0.75	38		37	36	34.5	33	31	28	26	23	20	17	13.5	10	5				
PLURIJETm 4/100 PLURIJETm 4/100X	PLURIJET 4/100 PLURIJET 4/100X	0.75	1	IE3		50	50	49	47	45	42	39.5	37	34	30.5	26.5	22	17	11	5		

Q = Caudal H = Altura manométrica total HS = Altura de aspiración

Tolerancia de las curvas de prestación según EN ISO 9906 Grado 3B.

▲ Clase de rendimiento del motor trifásico (IEC 60034-30-1)

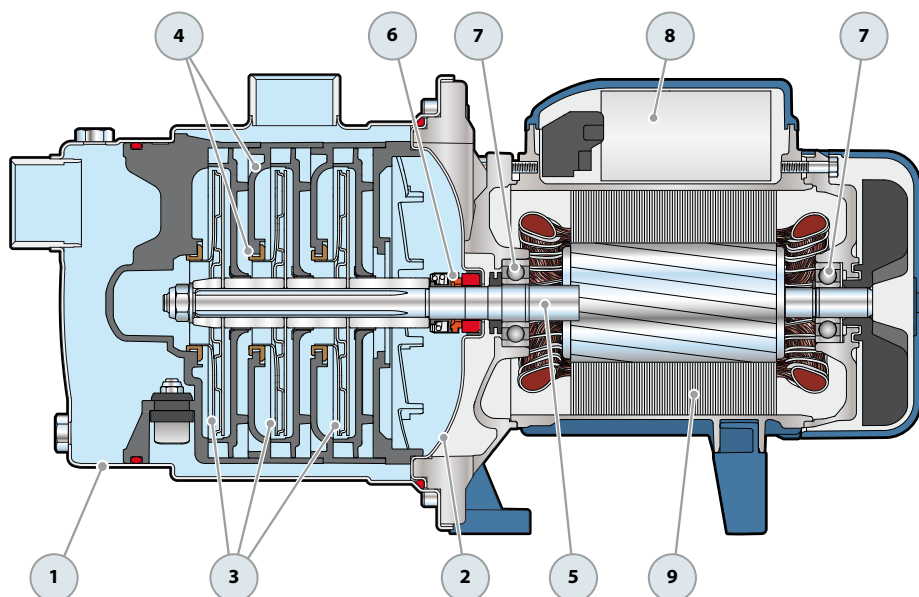
EJEMPLO DE INSTALACIÓN



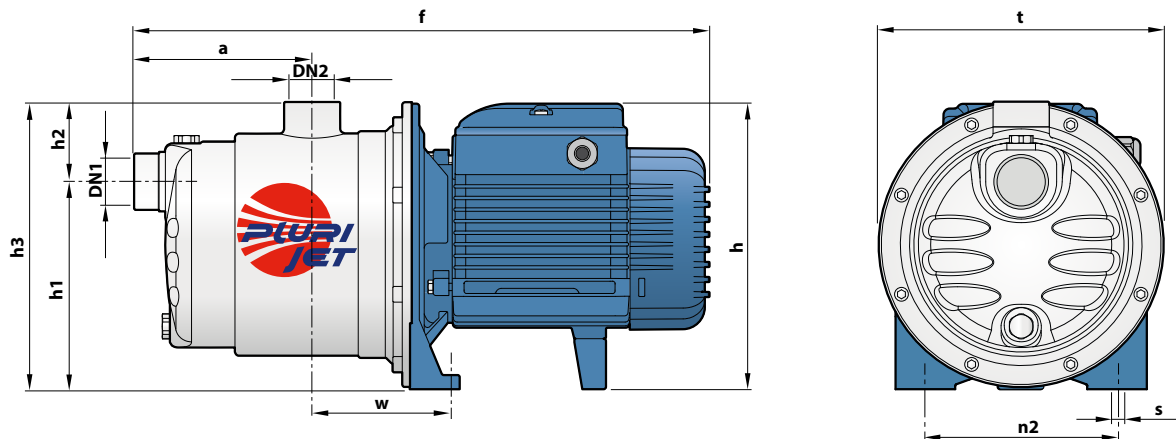
PLURIJET 80-100

POS. COMPONENTE CARACTERÍSTICAS CONSTRUCTIVAS

1	CUERPO BOMBA	Acero inoxidable AISI 304 con bocas roscadas ISO 228/1				
2	TAPA	Acero inoxidable AISI 304				
3	RODETES	Acero inoxidable AISI 304				
4	DIFUSORES	Noryl con anillos antidesgaste				
5	EJE MOTOR	Acero inoxidable AISI 431				
6	SELLO MECANICO	Sello	Eje	Anillo fijo	Materiales	Elastómero
		Modelo	Diámetro		Anillo móvil	
		AR-13	Ø 13 mm	Cerámica	Grafito	NBR
7	RODAMIENTOS	Electrobomba	Modelo			
		PLURIJET 3/80	6202 ZZ - C3 / 6201 ZZ			
		PLURIJET 3/100	6202 ZZ - C3 / 6201 ZZ			
		PLURIJET 4/80	6203 ZZ / 6203 ZZ			
		PLURIJET 4/100	6203 ZZ / 6203 ZZ			
8	CONDENSADOR	Electrobomba	Capacidad			
		Monofásica	(220 V)	(110 V ó 127 V)		
		PLURIJETm 3/80	12.5 µF - 450 VL	25 µF - 250 VL		
		PLURIJETm 4/80	14 µF - 450 VL	25 µF - 250 VL		
		PLURIJETm 3/100	14 µF - 450 VL	25 µF - 250 VL		
		PLURIJETm 4/100	20 µF - 450 VL	60 µF - 300 VL		
9	MOTOR ELÉCTRICO	<p>PLURIJETm: monofásica 220 V - 60 Hz con protección térmica incorporada en el bobinado.</p> <p>PLURIJET: trifásica 220/380 V - 60 Hz o 220/440 V - 60 Hz.</p> <p>➔ Las electrobombas trifásicas están equipadas con motores de alto rendimiento en clase IE2 hasta P₂=0.55 kW y en clase IE3 desde P₂=0.75 kW (IEC 60034-30-1)</p> <p>– Aislamiento: clase F</p> <p>– Protección: IP X4</p>				



DIMENSIONES Y PESOS



MODELO		BOCAS		DIMENSIONES mm										kg	
Monofásica	Trifásica	DN1	DN2	a	f	h	h1	h2	h3	t	n2	w	s	1~	3~
PLURIJETm 3/80	PLURIJET 3/80	1"	1"	113	367	182	132	51	183	182	120	87	9	7.8	7.8
PLURIJETm 4/80	PLURIJET 4/80			138	392									8.9	8.4
PLURIJETm 3/100	PLURIJET 3/100			113	367	8.4								7.8	
PLURIJETm 4/100	PLURIJET 4/100			138	410	202 *							10	11.2	11.2

(*) h=221 mm para versión monofásica en 110 V

CONSUMO EN AMPERIOS

MODELO	TENSIÓN		
	220 V	110 V	127 V
PLURIJETm 3/80	3.4 A	6.9 A	5.9 A
PLURIJETm 4/80	4.5 A	9.0 A	7.8 A
PLURIJETm 3/100	5.0 A	10.0 A	9.5 A
PLURIJETm 4/100	6.2 A	12.0 A	10.7 A

MODELO	TENSIÓN			
	220 V	380 V	220 V	440 V
PLURIJET 3/80	2.3 A	1.3 A	2.4 A	1.3 A
PLURIJET 4/80	3.0 A	1.7 A	2.9 A	1.7 A
PLURIJET 3/100	3.0 A	1.7 A	2.9 A	1.7 A
PLURIJET 4/100	4.5 A	2.6 A	4.1 A	2.3 A

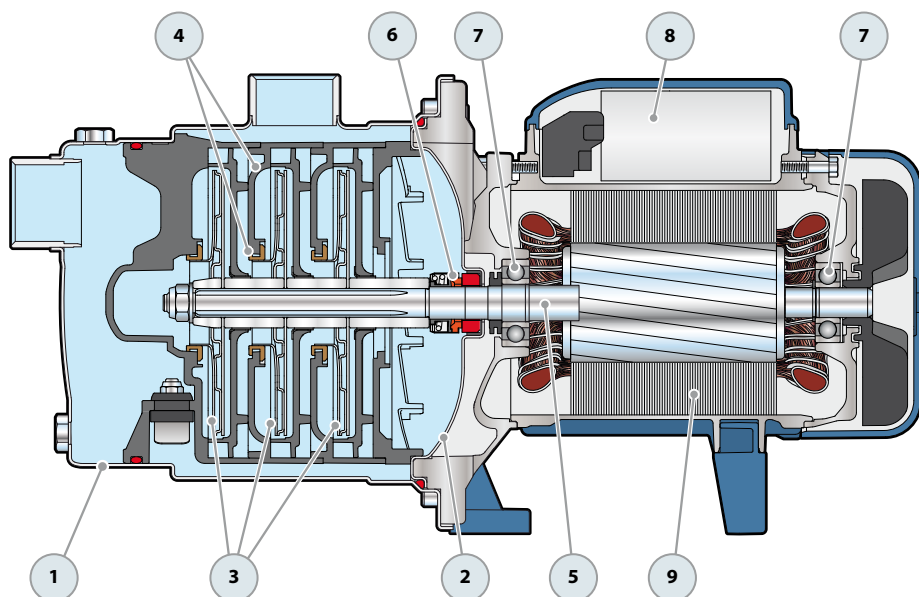
PALETIZADO

MODELO		PARA GRUPAJE	PARA CONTAINER
Monofásica	Trifásica	n° bombas	n° bombas
PLURIJETm 3/80	PLURIJET 3/80	84	108
PLURIJETm 4/80	PLURIJET 4/80	72	108
PLURIJETm 3/100	PLURIJET 3/100	84	108
PLURIJETm 4/100	PLURIJET 4/100	72	108

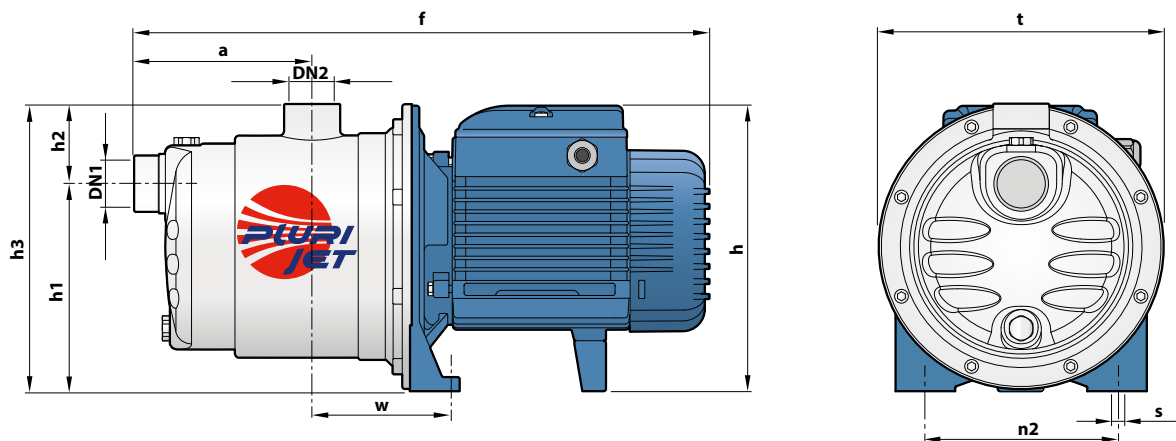
PLURIJET 80X-100X

POS. COMPONENTE CARACTERÍSTICAS CONSTRUCTIVAS

1	CUERPO BOMBA	Acero inoxidable AISI 304 con bocas roscadas ISO 228/1				
2	TAPA	Acero inoxidable AISI 304				
3	RODETES	Noryl				
4	DIFUSORES	Noryl con anillos antidesgaste				
5	EJE MOTOR	Acero inoxidable AISI 431				
6	SELLO MECANICO	<i>Sello</i> <i>Modelo</i>	<i>Eje</i> <i>Diámetro</i>	<i>Anillo fijo</i>	<i>Materiales</i> <i>Anillo móvil</i> <i>Elastómero</i>	
		AR-13	Ø 13 mm	Cerámica	Grafito	NBR
7	RODAMIENTOS	<i>Electrobomba</i> PLURIJET 3/80X PLURIJET 3/100X PLURIJET 4/80X PLURIJET 4/100X	<i>Modelo</i> 6202 ZZ - C3 / 6201 ZZ 6203 ZZ / 6203 ZZ			
8	CONDENSADOR	<i>Electrobomba</i> <i>Monofásica</i>	<i>Capacidad</i> <i>(220 V)</i>		<i>(110 V ó 127 V)</i>	
		PLURIJETm 3/80X	12.5 µF - 450 VL	25 µF - 250 VL		
		PLURIJETm 4/80X	14 µF - 450 VL	25 µF - 250 VL		
		PLURIJETm 3/100X	20 µF - 450 VL	60 µF - 300 VL		
		PLURIJETm 4/100X	20 µF - 450 VL	60 µF - 300 VL		
9	MOTOR ELÉCTRICO	<p>PLURIJETm X: monofásica 220 V - 60 Hz con protección térmica incorporada en el bobinado.</p> <p>PLURIJET X: trifásica 220/380 V - 60 Hz o 220/440 V - 60 Hz.</p> <p>➡ Las electrobombas trifásicas están equipadas con motores de alto rendimiento en clase IE2 hasta P₂=0.55 kW y en clase IE3 desde P₂=0.75 kW (IEC 60034-30-1)</p> <p>– Aislamiento: clase F</p> <p>– Protección: IP X4</p>				



DIMENSIONES Y PESOS



MODELO		BOCAS		DIMENSIONES mm										kg	
Monofásica	Trifásica	DN1	DN2	a	f	h	h1	h2	h3	t	n2	w	s	1~	3~
PLURIJETm 3/80X	PLURIJET 3/80X	1"	1"	113	367	182	132	51	183	182	120	87	9	7.3	7.3
PLURIJETm 4/80X	PLURIJET 4/80X			138	392									8.2	7.5
PLURIJETm 3/100X	PLURIJET 3/100X			113	367									7.9	7.3
PLURIJETm 4/100X	PLURIJET 4/100X			138	410	202 *							10	10.5	10.5

(*) h=221 mm para versión monofásica en 110 V

CONSUMO EN AMPERIOS

MODELO	TENSIÓN		
	220 V	110 V	127 V
PLURIJETm 3/80X	3.4 A	6.9 A	5.9 A
PLURIJETm 4/80X	4.5 A	9.0 A	7.8 A
PLURIJETm 3/100X	5.0 A	10.0 A	9.5 A
PLURIJETm 4/100X	6.2 A	12.0 A	10.7 A

MODELO	TENSIÓN			
	220 V	380 V	220 V	440 V
PLURIJET 3/80X	2.3 A	1.3 A	2.4 A	1.3 A
PLURIJET 4/80X	3.0 A	1.7 A	2.9 A	1.7 A
PLURIJET 3/100X	3.0 A	1.7 A	2.9 A	1.7 A
PLURIJET 4/100X	4.5 A	2.6 A	4.1 A	2.3 A

PALETIZADO

MODELO		PARA GRUPAJE	PARA CONTAINER
Monofásica	Trifásica	n° bombas	n° bombas
PLURIJETm 3/80X	PLURIJET 3/80X	84	108
PLURIJETm 4/80X	PLURIJET 4/80X	72	108
PLURIJETm 3/100X	PLURIJET 3/100X	84	108
PLURIJETm 4/100X	PLURIJET 4/100X	72	108

PLURIJET 90-130-200

RODETES EN ACERO INOXIDABLE

Electrobombas multicelulares autocebantes

 Agua limpia

 Uso doméstico

 Uso civil



CAMPO DE PRESTACIONES

- Caudal hasta **200 l/min** (12 m³/h)
- Altura manométrica hasta **97 m**

LÍMITES DE USO

- Altura de aspiración manométrica hasta **9 m** (HS)
- Temperatura del líquido de **-10 °C** hasta **+40 °C**
- Temperatura ambiente hasta **+40 °C**
- Presión máxima en el cuerpo de la bomba **10 bar**
- Funcionamiento continuo **S1**

EJECUCIÓN Y NORMAS DE SEGURIDAD

EN 60335-1
IEC 60335-1
CEI 61-150

EN 60034-1
IEC 60034-1
CEI 2-3



CERTIFICACIONES

Empresa con sistema de gestión certificado DNV
ISO 9001: CALIDAD

USOS E INSTALACIONES

Las electrobombas autocebantes **PLURIJET** son aconsejadas para aspirar agua limpia incluso con presencia de aire mezclado en el líquido bombeado y líquidos químicamente no agresivos para los materiales con los cuáles está hecha la bomba.

Por la silenciosidad, la confiabilidad y el bajo consumo energético, son aconsejables para el uso doméstico y civil, en particular para la presurización y distribución del agua acopladas con tanques de presurización, para la recuperación del agua de lluvia, para los sistemas de irrigación, etc.

La instalación se debe realizar en lugares cerrados, bien aireados y protegidos de la intemperie.

PATENTES - MARCAS - MODELOS

- PLURIJET® Marca registrada n° 3974301
- Patente n° EP14755156.8

EJECUCIÓN BAJO PEDIDO

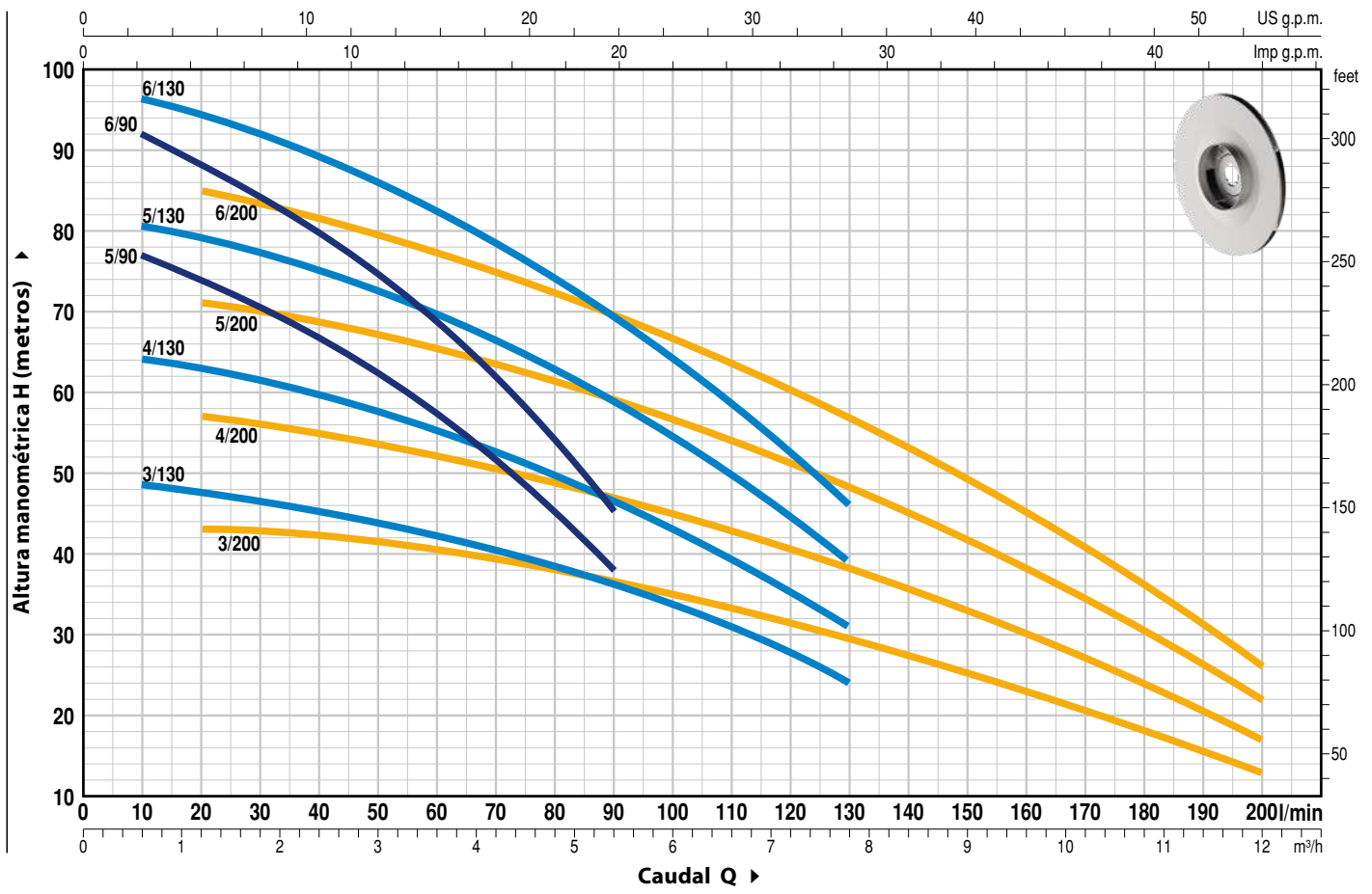
- Cuerpo bomba con bocas roscadas NPT ANSI B 1.20.1
- Otros voltajes
- Protección IP X5

GARANTIA

2 años según nuestras condiciones generales de venta

CURVAS Y DATOS DE PRESTACIONES

60 Hz n = 3450 min⁻¹ HS = 0 m



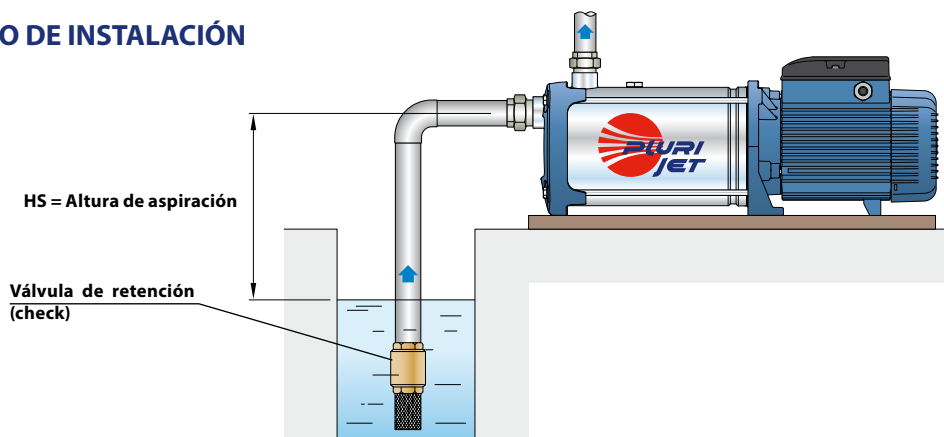
MODELO		POTENCIA (P ₂)		Q	H metros													
Monofásica	Trifásica	kW	HP		0	0.3	0.6	1.2	2.4	3.6	5.4	6.0	7.8	8.4	9.6	10.8	12.0	
				l/min	0	5	10	20	40	60	90	100	130	140	160	180	200	
PLURIJETm 5/90	PLURIJET 5/90	1.1	1.5	IE3	80	78	77	74	67	57	38							
PLURIJETm 6/90	PLURIJET 6/90	1.5	2		96	94	92	88	80	69	45							
PLURIJETm 3/130	PLURIJET 3/130	1.1	1.5		49	49	48.5	47.5	45	42.5	36	33.5	24					
PLURIJETm 4/130	PLURIJET 4/130	1.5	2		65	65	64	63	60	56	46	43	31					
PLURIJETm 5/130	PLURIJET 5/130	1.8	2.5		81	81	80.5	79	75	70	59	54	39					
-	PLURIJET 6/130	2.2	3		97	97	96.5	94.5	90	83	69	64	46					
PLURIJETm 3/200	PLURIJET 3/200	1.1	1.5		44	43.5	43.5	43	42	40.5	37	35	29	27.5	23	18	13	
PLURIJETm 4/200	PLURIJET 4/200	1.5	2		58	57.5	57.5	57	55	52.5	47	45	38	35.5	30	24	17	
PLURIJETm 5/200	PLURIJET 5/200	1.8	2.5		73	72	71.5	71	69	65.5	59	56.5	48	44.5	38	30	22	
-	PLURIJET 6/200	2.2	3		87	86	85.5	85	82	78	69	67	57	53	45	36	26	

Q = Caudal H = Altura manométrica total HS = Altura de aspiración

Tolerancia de las curvas de prestación según EN ISO 9906 Grado 3B.

▲ Clase de rendimiento del motor trifásico (IEC 60034-30-1)

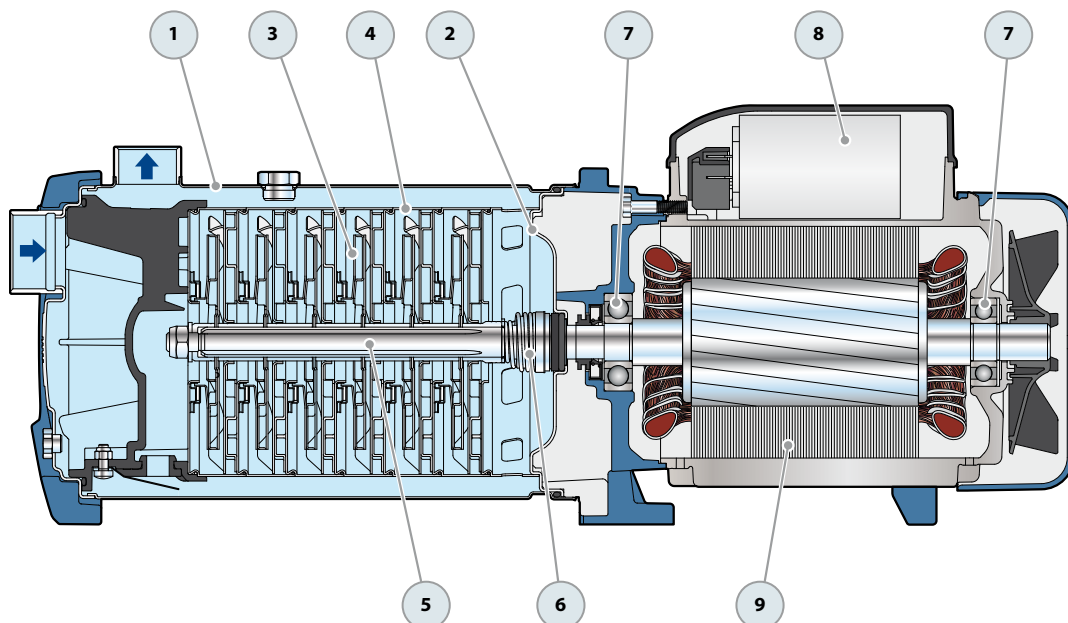
EJEMPLO DE INSTALACIÓN



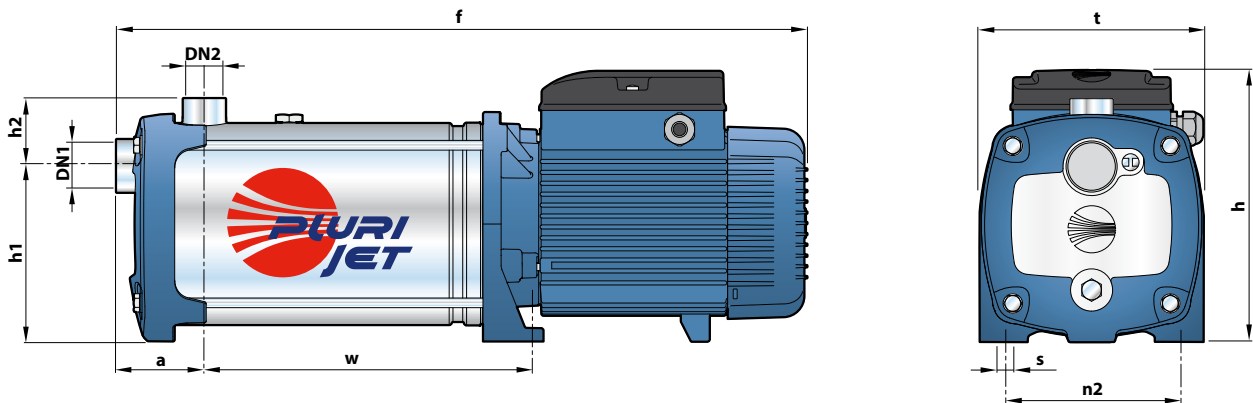
PLURIJET 90-130-200

POS. COMPONENTE CARACTERÍSTICAS CONSTRUCTIVAS

1	CUERPO BOMBA	Acero inoxidable AISI 304 con bocas roscadas ISO 228/1				
2	TAPA	Acero inoxidable AISI 304				
3	RODETES	Acero inoxidable AISI 304				
4	DIFUSORES	Acero inoxidable AISI 304				
5	EJE MOTOR	Acero inoxidable AISI 431				
6	SELLO MECANICO	Sello	Eje	Materiales		
		<i>Modelo</i>	<i>Diámetro</i>	<i>Anillo fijo</i>	<i>Anillo móvil</i>	<i>Elastómero</i>
		FN-18	Ø 18 mm	Grafito	Cerámica	NBR
7	RODAMIENTOS	6304 2RS - C3 / 6204 ZZ - C3E				
8	CONDENSADOR	Electrobomba	Capacidad			
		<i>Monofásica</i>	<i>(220 V)</i>	<i>(110 V ó 127 V)</i>		
		PLURIJETm 5/90	31.5 µF - 450 VL	60 µF - 250 VL		
		PLURIJETm 3/130				
		PLURIJETm 3/200				
		PLURIJETm 6/90	45 µF - 450 VL	80 µF - 250 VL		
		PLURIJETm 4/130				
		PLURIJETm 4/200				
		PLURIJETm 5/130	50 µF - 450 VL	-		
		PLURIJETm 5/200				
9	MOTOR ELÉCTRICO	<p>PLURIJETm: monofásica 220 V - 60 Hz con protección térmica incorporada en el bobinado.</p> <p>PLURIJET: trifásica 220/380 V - 60 Hz o 220/440 V - 60 Hz.</p> <p>→ Las electrobombas trifásicas están equipadas con motores de alto rendimiento en clase IE3 (IEC 60034-30-1)</p> <p>- Aislamiento: clase F</p> <p>- Protección: IP X4</p>				



DIMENSIONES Y PESOS



MODELO		BOCAS		DIMENSIONES mm									kg	
Monofásica	Trifásica	DN1	DN2	a	f	h	h1	h2	t	n2	w	s	1~	3~
PLURIJETm 5/90	PLURIJET 5/90	1 1/4"	1"	73	549	228	145	56	185	145	245	11	20.4	20.5
PLURIJETm 6/90	PLURIJET 6/90				573						271		22.7	22.5
PLURIJETm 3/130	PLURIJET 3/130				497						193		18.5	18.6
PLURIJETm 4/130	PLURIJET 4/130				523						219		20.5	20.6
PLURIJETm 5/130	PLURIJET 5/130				569						245		23.7	24.2
-	PLURIJET 6/130				595						271		-	25.3
PLURIJETm 3/200	PLURIJET 3/200				497						193		18.5	18.6
PLURIJETm 4/200	PLURIJET 4/200				523						219		20.6	20.6
PLURIJETm 5/200	PLURIJET 5/200				569						245		24.7	24.0
-	PLURIJET 6/200				595						271		-	25.0

CONSUMO EN AMPERIOS

MODELO	TENSIÓN		
	220 V	110 V	127 V
PLURIJETm 5/90	9.3 A	18.5 A	16.1 A
PLURIJETm 6/90	11.0 A	22.0 A	19.1 A
PLURIJETm 3/130	8.5 A	17.0 A	14.7 A
PLURIJETm 4/130	11.0 A	22.0 A	19.1 A
PLURIJETm 5/130	13.0 A	26.0 A	22.5 A
PLURIJETm 3/200	8.6 A	17.2 A	14.8 A
PLURIJETm 4/200	11.0 A	22.0 A	19.1 A
PLURIJETm 5/200	13.0 A	26.0 A	22.5 A

MODELO	TENSIÓN			
	220 V	380 V	220 V	440 V
PLURIJET 5/90	7.0 A	4.0 A	5.5 A	3.5 A
PLURIJET 6/90	7.5 A	4.3 A	7.0 A	4.0 A
PLURIJET 3/130	6.0 A	3.4 A	5.2 A	3.2 A
PLURIJET 4/130	7.0 A	4.0 A	5.5 A	3.5 A
PLURIJET 5/130	9.0 A	5.2 A	8.3 A	4.8 A
PLURIJET 6/130	10.0 A	5.8 A	9.6 A	5.6 A
PLURIJET 3/200	7.0 A	4.0 A	5.5 A	3.5 A
PLURIJET 4/200	7.5 A	4.3 A	7.0 A	4.0 A
PLURIJET 5/200	9.0 A	5.2 A	8.3 A	4.8 A
PLURIJET 6/200	10.0 A	5.8 A	9.6 A	5.6 A

PLURIJET 90X-130X-200X

RODETES EN TECNOPOLÍMERO

Electrobombas multicelulares autocebantes

 Agua limpia

 Uso doméstico

 Uso civil



CAMPO DE PRESTACIONES

- Caudal hasta **200 l/min** (12 m³/h)
- Altura manométrica hasta **97 m**

LÍMITES DE USO

- Altura de aspiración manométrica hasta **9 m** (HS)
- Temperatura del líquido de **-10 °C** hasta **+40 °C**
- Temperatura ambiente hasta **+40 °C**
- Presión máxima en el cuerpo de la bomba **10 bar**
- Funcionamiento continuo **S1**

EJECUCIÓN Y NORMAS DE SEGURIDAD

EN 60335-1
IEC 60335-1
CEI 61-150

EN 60034-1
IEC 60034-1
CEI 2-3



CERTIFICACIONES

Empresa con sistema de gestión certificado DNV
ISO 9001: CALIDAD

USOS E INSTALACIONES

Las electrobombas autocebantes **PLURIJET** son aconsejadas para aspirar agua limpia incluso con presencia de aire mezclado en el líquido bombeado y líquidos químicamente no agresivos para los materiales con los cuáles está hecha la bomba.

Por la silenciosidad, la confiabilidad y el bajo consumo energético, son aconsejables para el uso doméstico y civil, en particular para la presurización y distribución del agua acopladas con tanques de presurización, para la recuperación del agua de lluvia, para los sistemas de irrigación, etc.

La instalación se debe realizar en lugares cerrados, bien aireados y protegidos de la intemperie.

PATENTES - MARCAS - MODELOS

- Marca registrada n° 3974301 PLURIJET®
- Patente Pendiente n° PCT/IB2014/063126

EJECUCIÓN BAJO PEDIDO

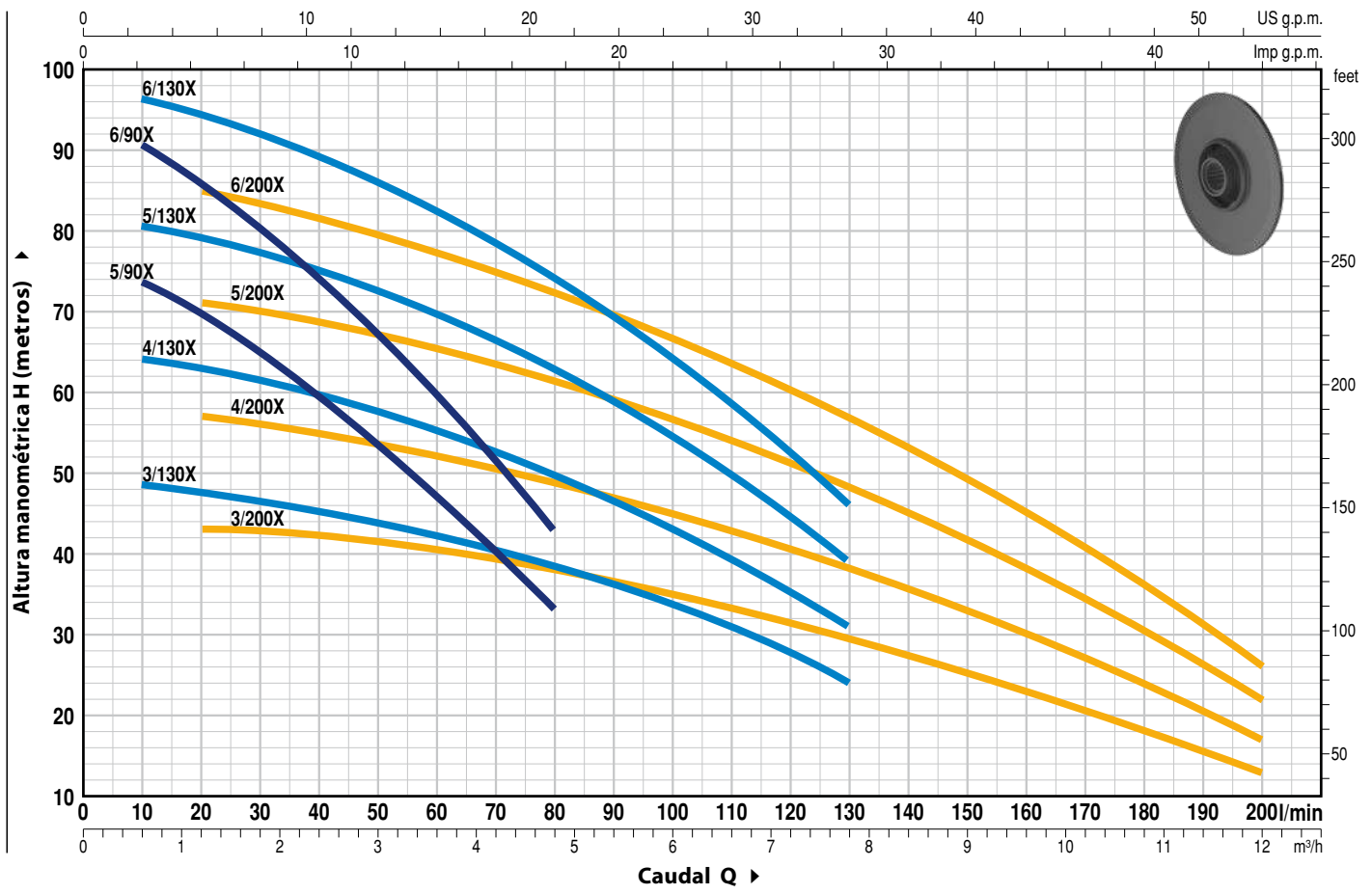
- Cuerpo bomba con bocas roscadas NPT ANSI B 1.20.1
- Otros voltajes
- Protección IP X5

GARANTIA

2 años según nuestras condiciones generales de venta

CURVAS Y DATOS DE PRESTACIONES

60 Hz n = 3450 min⁻¹ HS = 0 m



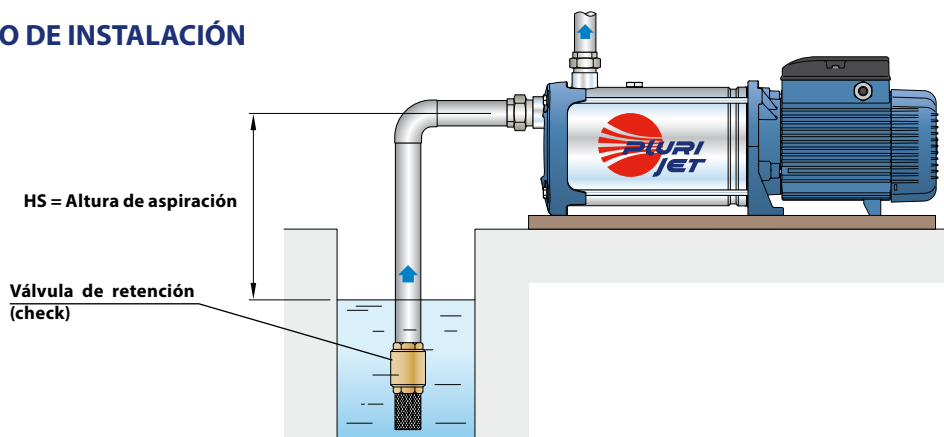
MODELO		POTENCIA (P ₂)			Q	Flow Rate (m³/h)													
Monofásica	Trifásica	kW	HP	▲		0	0.3	0.6	1.2	2.4	3.6	4.8	6.0	7.8	8.4	9.6	10.8	12.0	
					IE3	Flow Rate (l/min)													
						H metros	0	5	10	20	40	60	80	100	130	140	160	180	200
PLURIJETm 5/90X	PLURIJET 5/90X	1.1	1.5	▲	76		76	73.5	70	60.5	47	33							
PLURIJETm 6/90X	PLURIJET 6/90X	1.5	2	▲	93	93	90.5	86	74.5	59.5	43								
PLURIJETm 3/130X	PLURIJET 3/130X	1.1	1.5	▲	49	49	48.5	47.5	45	42.5	38.5	33.5	24						
PLURIJETm 4/130X	PLURIJET 4/130X	1.5	2	▲	65	65	64	63	60	56	50	43	31						
PLURIJETm 5/130X	PLURIJET 5/130X	1.8	2.5	▲	81	81	80.5	79	75	70	62.5	54	39						
-	PLURIJET 6/130X	2.2	3	▲	97	97	96.5	94.5	90	83	74.5	64	46						
PLURIJETm 3/200X	PLURIJET 3/200X	1.1	1.5	▲	44	43.5	43.5	43	42	40.5	38	35	29	27.5	23	18	13		
PLURIJETm 4/200X	PLURIJET 4/200X	1.5	2	▲	58	57.5	57.5	57	55	52.5	49.5	45	38	35.5	30	24	17		
PLURIJETm 5/200X	PLURIJET 5/200X	1.8	2.5	▲	73	72	71.5	71	69	65.5	62	56.5	48	44.5	38	30	22		
-	PLURIJET 6/200X	2.2	3	▲	87	86	85.5	85	82	78	73	67	57	53	45	36	26		

Q = Caudal H = Altura manométrica total HS = Altura de aspiración

Tolerancia de las curvas de prestación según EN ISO 9906 Grado 3B.

▲ Clase de rendimiento del motor trifásico (IEC 60034-30-1)

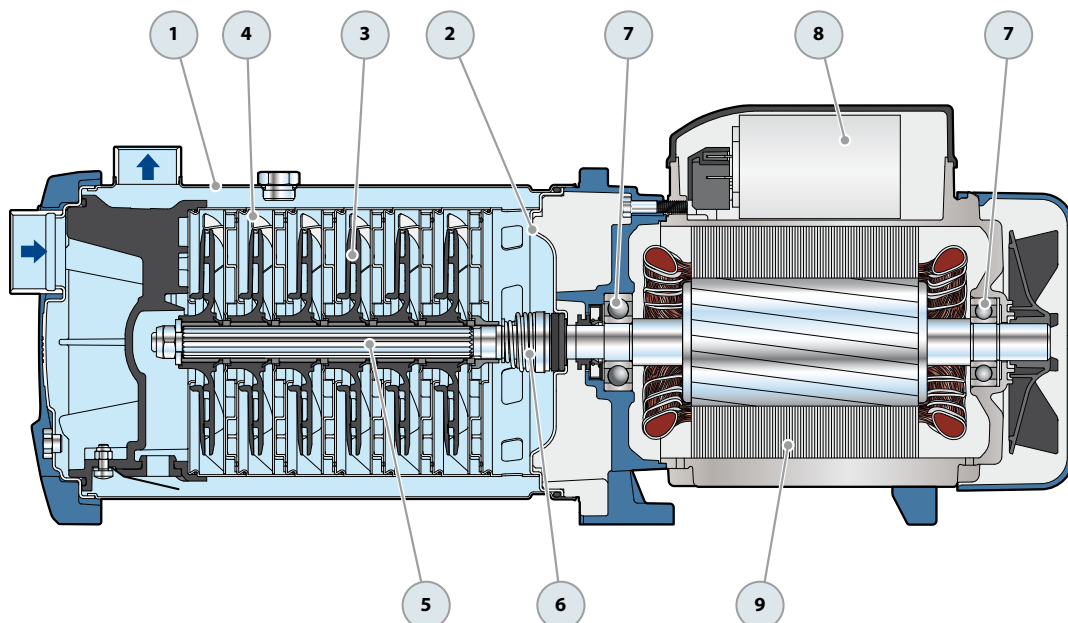
EJEMPLO DE INSTALACIÓN



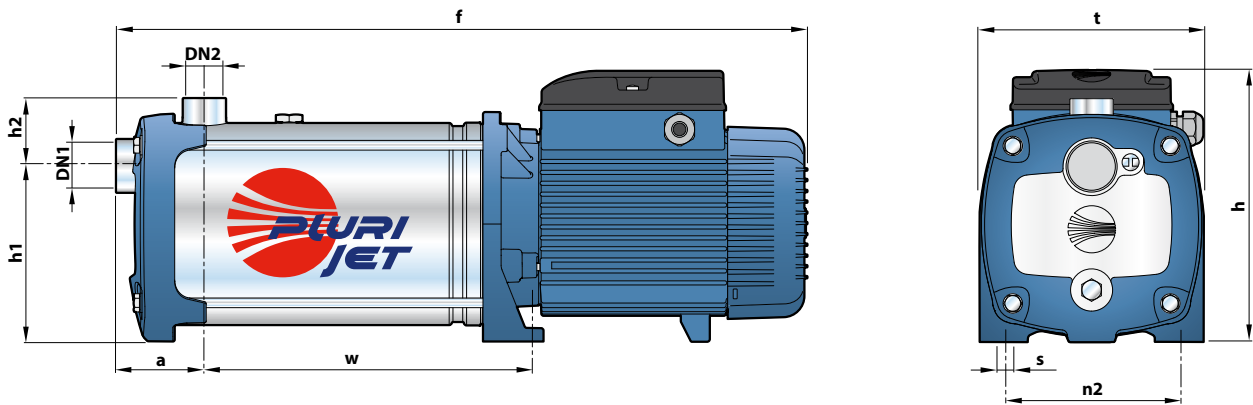
PLURIJET 90X-130X-200X

POS. COMPONENTE CARACTERÍSTICAS CONSTRUCTIVAS

1	CUERPO BOMBA	Acero inoxidable AISI 304 con bocas roscadas ISO 228/1			
2	TAPA	Acero inoxidable AISI 304			
3	RODETES	Noryl			
4	DIFUSORES	Acero inoxidable AISI 304			
5	EJE MOTOR	Acero inoxidable AISI 431			
6	SELLO MECANICO	Sello	Eje	Materiales	
		Modelo	Diámetro	Anillo fijo	Anillo móvil
		FN-18	Ø 18 mm	Grafito	Cerámica
7	RODAMIENTOS	6304 2RS - C3 / 6204 ZZ - C3E			
8	CONDENSADOR	Electrobomba	Capacidad		
		<i>Monofásica</i>	(220 V)	(110 V ó 127 V)	
		PLURIJETm 5/90X	31.5 µF - 450 VL	60 µF - 250 VL	
		PLURIJETm 3/130X			
		PLURIJETm 3/200X			
		PLURIJETm 6/90X	45 µF - 450 VL	80 µF - 250 VL	
		PLURIJETm 4/130X			
		PLURIJETm 4/200X			
		PLURIJETm 5/130X	50 µF - 450 VL	-	
		PLURIJETm 5/200X			
9	MOTOR ELÉCTRICO	<p>PLURIJETm: monofásica 220 V - 60 Hz con protección térmica incorporada en el bobinado.</p> <p>PLURIJET: trifásica 220/380 V - 60 Hz o 220/440 V - 60 Hz.</p> <p>→ Las electrobombas trifásicas están equipadas con motores de alto rendimiento en clase IE3 (IEC 60034-30-1)</p> <p>- Aislamiento: clase F</p> <p>- Protección: IP X4</p>			



DIMENSIONES Y PESOS



MODELO		BOCAS		DIMENSIONES mm									kg	
Monofásica	Trifásica	DN1	DN2	a	f	h	h1	h2	t	n2	w	s	1~	3~
PLURIJETm 5/90X	PLURIJET 5/90X	1 1/4"	1"	73	549	228	145	56	185	145	245	11	19.5	19.5
PLURIJETm 6/90X	PLURIJET 6/90X				575						271		21.4	20.2
PLURIJETm 3/130X	PLURIJET 3/130X				497						193		17.9	18.0
PLURIJETm 4/130X	PLURIJET 4/130X				523						219		19.8	19.8
PLURIJETm 5/130X	PLURIJET 5/130X				569						245		23.1	23.7
-	PLURIJET 6/130X				595						271		-	24.0
PLURIJETm 3/200X	PLURIJET 3/200X				497						193		17.9	18.0
PLURIJETm 4/200X	PLURIJET 4/200X				523						219		19.9	19.8
PLURIJETm 5/200X	PLURIJET 5/200X				569						245		23.2	23.7
-	PLURIJET 6/200X				595						271		-	24.0

CONSUMO EN AMPERIOS

MODELO	TENSIÓN		
	220 V	110 V	127 V
PLURIJETm 5/90X	9.3 A	18.5 A	16.1 A
PLURIJETm 6/90X	11.0 A	22.0 A	19.1 A
PLURIJETm 3/130X	8.5 A	17.0 A	14.7 A
PLURIJETm 4/130X	11.0 A	22.0 A	19.1 A
PLURIJETm 5/130X	13.0 A	26.0 A	22.5 A
PLURIJETm 3/200X	8.6 A	17.2 A	14.8 A
PLURIJETm 4/200X	11.0 A	22.0 A	19.1 A
PLURIJETm 5/200X	13.0 A	26.0 A	22.5 A

MODELO	TENSIÓN			
	220 V	380 V	220 V	440 V
PLURIJET 5/90X	7.0 A	4.0 A	5.5 A	3.5 A
PLURIJET 6/90X	7.5 A	4.3 A	7.0 A	4.0 A
PLURIJET 3/130X	6.0 A	3.4 A	5.2 A	3.2 A
PLURIJET 4/130X	7.0 A	4.0 A	5.5 A	3.5 A
PLURIJET 5/130X	9.0 A	5.2 A	8.3 A	4.8 A
PLURIJET6/130X	10.0 A	5.8 A	9.6 A	5.6 A
PLURIJET 3/200X	7.0 A	4.0 A	5.5 A	3.5 A
PLURIJET 4/200X	7.5 A	4.3 A	7.0 A	4.0 A
PLURIJET 5/200X	9.0 A	5.2 A	8.3 A	4.8 A
PLURIJET 6/200X	10.0 A	5.8 A	9.6 A	5.6 A

-  Agua limpia
-  Uso doméstico
-  Uso agrícola
-  Uso industrial



CAMPO DE PRESTACIONES

- Caudal hasta **350 l/min** (21 m³/h)
- Altura manométrica hasta **20 m**

LÍMITES DE USO

- Altura de aspiración manométrica hasta **7 m**
- Temperatura del líquido de **-10 °C** hasta **+90 °C**
- Temperatura ambiente de **-10 °C** hasta **+40 °C**
- Presión máxima en el cuerpo de la bomba **6 bar**
- Pasaje de cuerpos sólidos en suspensión hasta **Ø 10 mm**
- Funcionamiento continuo **S1**

EJECUCIÓN Y NORMAS DE SEGURIDAD

EN 60335-1
IEC 60335-1
CEI 61-150

EN 60034-1
IEC 60034-1
CEI 2-3



CERTIFICACIONES

Empresa con sistema de gestión certificado DNV
ISO 9001: CALIDAD

USOS E INSTALACIONES

Son recomendadas para bombear agua limpia, sin partículas abrasivas y líquidos químicamente no agresivos con los materiales que constituyen la bomba.

La característica de construcción del rodete abierto permite el bombear **líquidos relativamente cargados de impurezas** sin el riesgo del bloqueo del rodete. Por tales características, las bombas de la serie **NGA** encuentran su aplicación en la industria, en el traslado de aguas de canales, lagos, tanques, cisternas, etc. La instalación se debe realizar en lugares cerrados, bien aireados y protegidos de la intemperie.

PATENTES - MARCAS - MODELOS

- Modelo comunitario registrado nº 002098434

EJECUCIÓN BAJO PEDIDO

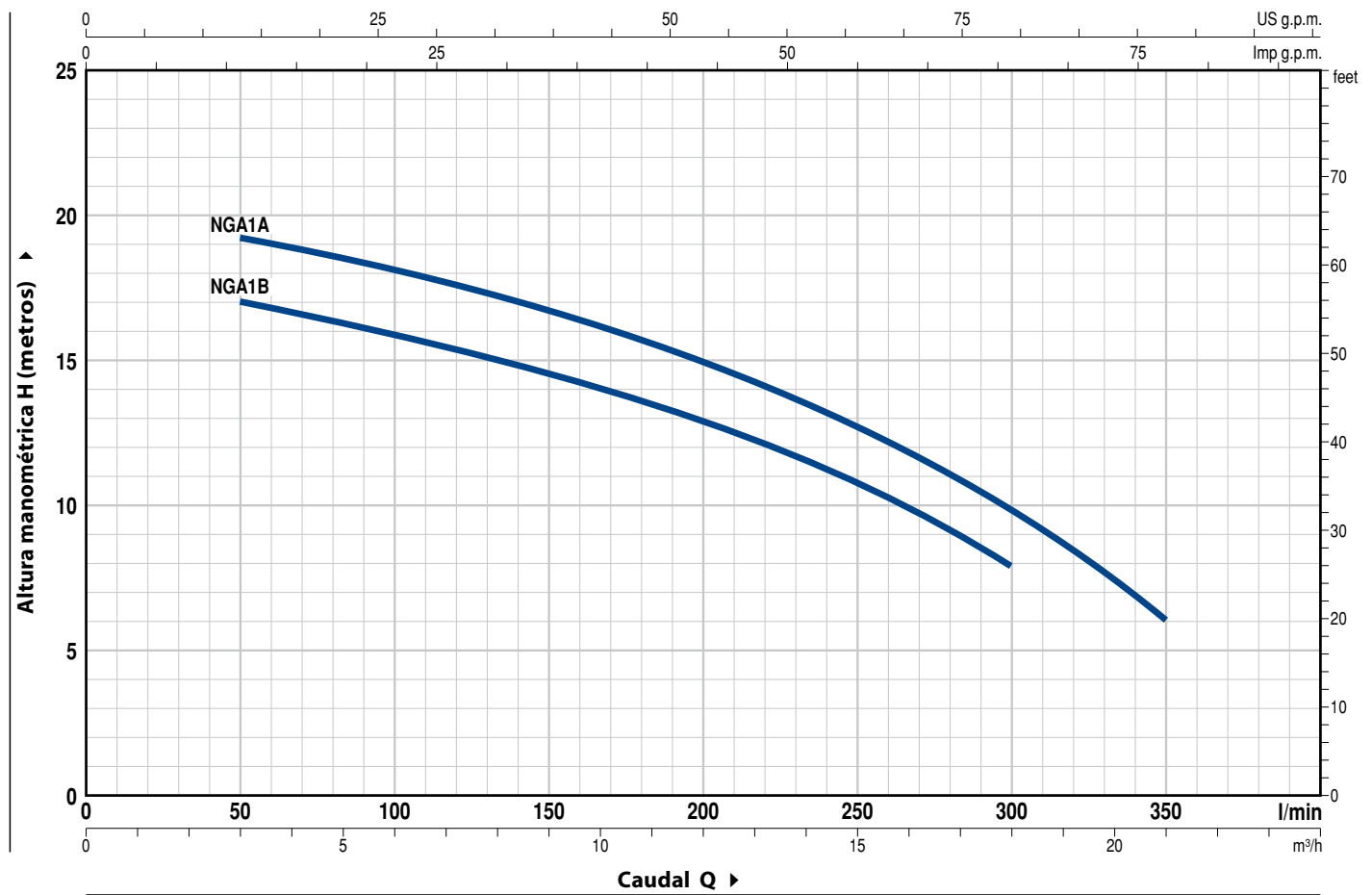
- Sello mecánico especial
- Otros voltajes

GARANTIA

2 años según nuestras condiciones generales de venta

CURVAS Y DATOS DE PRESTACIONES

60 Hz n= 3450 min⁻¹ HS= 0 m



MODELO		POTENCIA (P ₂)			Q	0	3	6	9	12	15	18	21
Monofásica	Trifásica	kW	HP	▲		0	50	100	150	200	250	300	350
NGAm 1B	NGA 1B	0.55	0.75	IE3	H metros	18	17	16	14.5	13	10.5	8	
NGAm 1A	NGA 1A	0.75	1			20	19.5	18	16.5	15	12.5	10	6

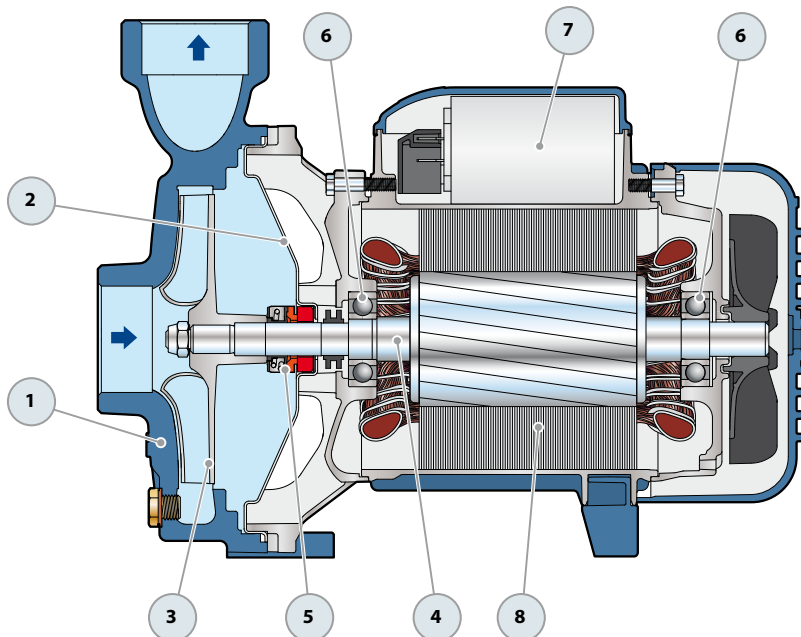
Q = Caudal H = Altura manométrica total HS = Altura de aspiración

Tolerancia de las curvas de prestación según EN ISO 9906 Grado 3B.

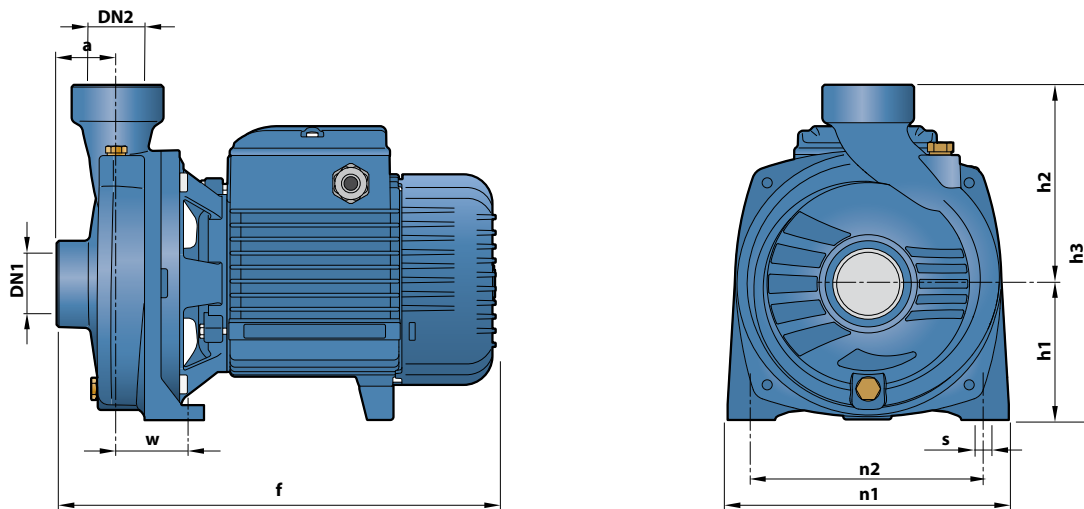
▲ Clase de rendimiento del motor trifásico (IEC 60034-30-1)

POS. COMPONENTE CARACTERÍSTICAS CONSTRUCTIVAS

1	CUERPO BOMBA	Hierro fundido con bocas roscadas ISO 228/1				
2	TAPA	Acero inoxidable AISI 304				
3	RODETE	Rodete abierto en acero inoxidable AISI 316				
4	EJE MOTOR	Acero inoxidable AISI 431				
5	SELLO MECANICO	Sello	Eje	Materiales		
		<i>Modelo</i>	<i>Diámetro</i>	<i>Anillo fijo</i>	<i>Anillo móvil</i>	<i>Elastómero</i>
		AR-14	Ø 14 mm	Cerámica	Grafito	NBR
6	RODAMIENTOS	6203 ZZ / 6203 ZZ				
7	CONDENSADOR	Electrobomba	Capacidad			
		<i>Monofásica</i>	<i>(220 V)</i>	<i>(110 V ó 127 V)</i>		
		NGAm 1B	16 µF - 450 VL	60 µF - 300 VL		
		NGAm 1A	20 µF - 450 VL	60 µF - 300 VL		
8	MOTOR ELÉCTRICO	<p>NGAm: monofásica 220 V - 60 Hz con protección térmica incorporada en el bobinado.</p> <p>NGA: trifásica 220/380 V - 60 Hz o 220/440 V - 60 Hz.</p> <p>⇒ Las electrobombas trifásicas están equipadas con motores de alto rendimiento en clase IE3 (IEC 60034-30-1)</p> <ul style="list-style-type: none"> - Aislamiento: clase F - Protección: IP X4 				



DIMENSIONES Y PESOS



MODELO		BOCAS		DIMENSIONES mm									kg	
Monofásica	Trifásica	DN1	DN2	a	f	h1	h2	h3	n1	n2	w	s	1~	3~
NGAm 1B	NGA 1B	1½"	1½"	41	297	92	135	227	190	160	50	10	12.4	12.4
NGAm 1A	NGA 1A												12.5	12.4

CONSUMO EN AMPERIOS

MODELO	TENSIÓN		
	220 V	110 V	127 V
NGAm 1B	5.6 A	11.2 A	9.7 A
NGAm 1A	6.5 A	13.0 A	11.3 A

MODELO	TENSIÓN			
	220 V	380 V	220 V	440 V
NGA 1B	4.0 A	2.3 A	4.0 A	2.3 A
NGA 1A	4.8 A	2.8 A	4.8 A	2.4 A

NGA-PRO

Electrobombas en acero inox con rodete abierto

 Agua limpia

 Uso agrícola

 Uso industrial



CAMPO DE PRESTACIONES

- Caudal hasta **350 l/min** (21 m³/h)
- Altura manométrica hasta **20 m**

LÍMITES DE USO

- Altura de aspiración manométrica hasta **7 m**
- Temperatura del líquido de **-10 °C** hasta **+90 °C**
- Temperatura ambiente de **-10 °C** hasta **+40 °C**
- Presión máxima en el cuerpo de la bomba **6 bar**
- Pasaje de cuerpos sólidos en suspensión hasta **Ø 10 mm**
- Funcionamiento continuo **S1**

EJECUCIÓN Y NORMAS DE SEGURIDAD

EN 60335-1
IEC 60335-1
CEI 61-150

EN 60034-1
IEC 60034-1
CEI 2-3



CERTIFICACIONES

Empresa con sistema de gestión certificado DNV
ISO 9001: CALIDAD

USOS E INSTALACIONES

Son recomendadas para bombear agua limpia, sin partículas abrasivas y líquidos químicamente no agresivos con los materiales que constituyen la bomba.

Por estas características, las bombas de la serie **NGA-PRO** encuentran su específico uso en las instalaciones para el lavado de fruta, verdura, pescado, crustáceos, en las instalaciones industriales de lavado y para la circulación de líquidos de enfriamiento.

La instalación se debe realizar en lugares cerrados, bien aireados y protegidos de la intemperie.

PATENTES - MARCAS - MODELOS

- Modelo comunitario registrado nº 002098434

EJECUCIÓN BAJO PEDIDO

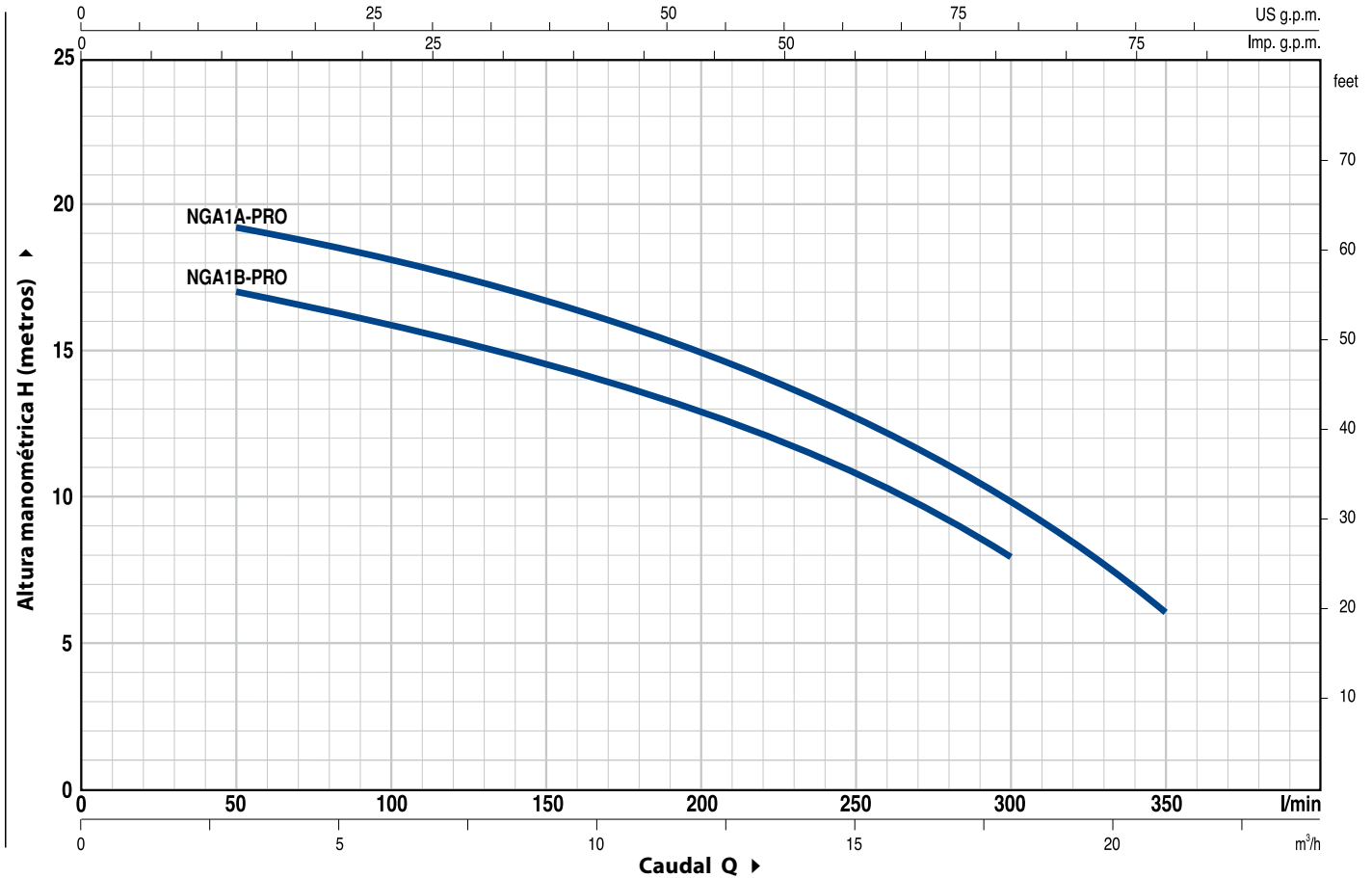
- Sello mecánico especial
- Otros voltajes

GARANTIA

2 años según nuestras condiciones generales de venta

CURVAS Y DATOS DE PRESTACIONES

60 Hz n= 3450 min⁻¹ HS= 0 m



MODELO		POTENCIA (P ₂)			Q	0	3	6	9	12	15	18	21
Monofásica	Trifásica	kW	HP	▲		0	50	100	150	200	250	300	350
NGAm 1B - PRO	NGA 1B - PRO	0.55	0.75	IE3	H metros	18	17	16	14.5	13	10.5	8	
NGAm 1A - PRO	NGA 1A - PRO	0.75	1			20	19.5	18	16.5	15	12.5	10	6

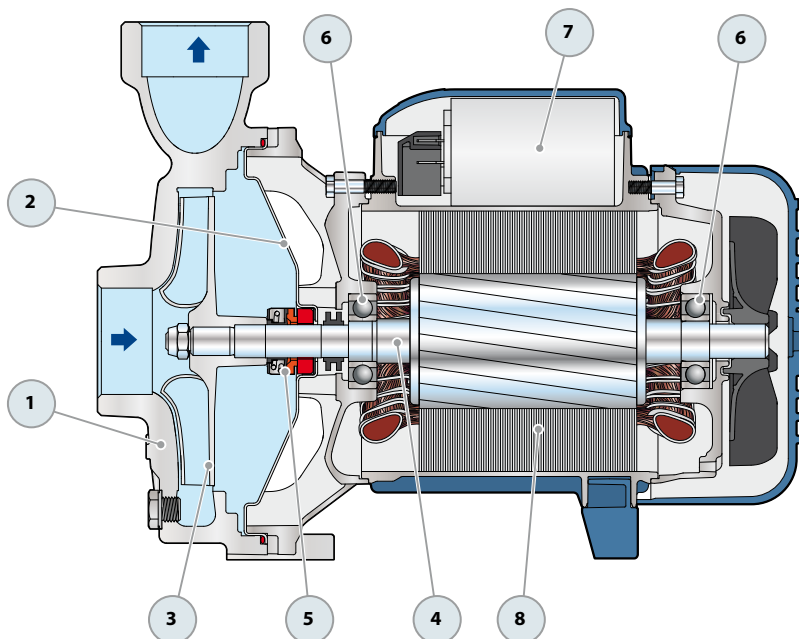
Q = Caudal H = Altura manométrica total HS = Altura de aspiración

Tolerancia de las curvas de prestación según EN ISO 9906 Grado 3B.

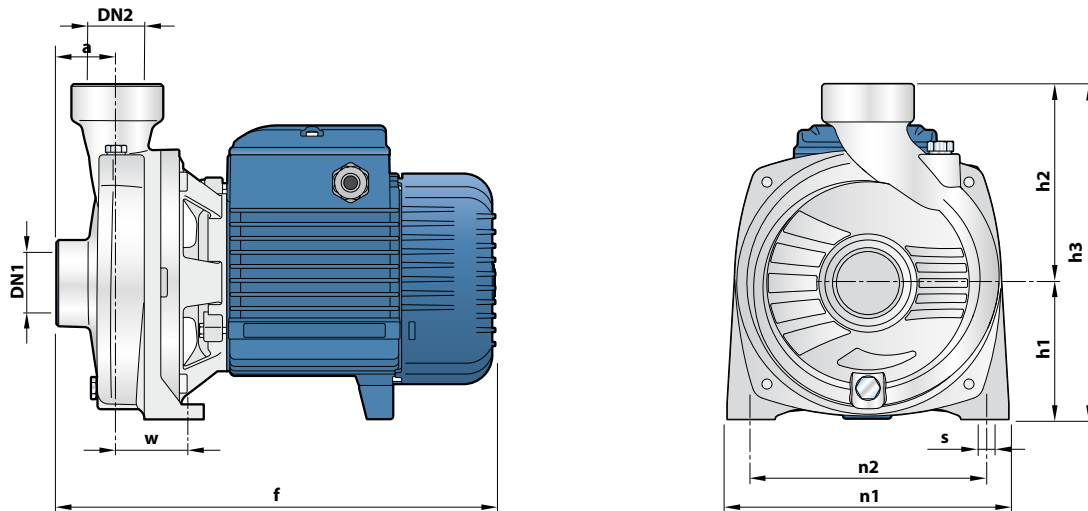
▲ Clase de rendimiento del motor trifásico (IEC 60034-30-1)

POS. COMPONENTE CARACTERÍSTICAS CONSTRUCTIVAS

1	CUERPO BOMBA	Acero inoxidable AISI 316 con bocas roscadas ISO 228/1				
2	TAPA	Acero inoxidable AISI 316				
3	RODETE	Rodete abierto en acero inoxidable AISI 316				
4	EJE MOTOR	Acero inoxidable AISI 316L				
5	SELLO MECANICO	Sello	Eje	Materiales		
		<i>Modelo</i>	<i>Diámetro</i>	<i>Anillo fijo</i>	<i>Anillo móvil</i>	<i>Elastómero</i>
		AR-14S	Ø 14 mm	Cerámica	Grafito	Viton
6	RODAMIENTOS	6203 ZZ / 6203 ZZ				
7	CONDENSADOR	Electrobomba	Capacidad			
		<i>Monofásica</i>	<i>(220 V)</i>	<i>(110 V ó 127 V)</i>		
		NGAm 1B - PRO	16 µF - 450 VL	60 µF - 300 VL		
		NGAm 1A - PRO	20 µF - 450 VL	60 µF - 300 VL		
8	MOTOR ELÉCTRICO	<p>NGAm - PRO: monofásica 220 V - 60 Hz con protección térmica incorporada en el bobinado.</p> <p>NGA - PRO: trifásica 220/380 V - 60 Hz o 220/440 V - 60 Hz.</p> <p>➡ Las electrobombas trifásicas están equipadas con motores de alto rendimiento en clase IE3 (IEC 60034-30-1)</p> <ul style="list-style-type: none"> - Aislamiento: clase F - Protección: IP X4 				



DIMENSIONES Y PESOS



MODELO		BOCAS		DIMENSIONES mm									kg	
Monofásica	Trifásica	DN1	DN2	a	f	h1	h2	h3	n1	n2	w	s	1~	3~
NGAm 1B - PRO	NGA 1B - PRO	1½"	1½"	41	299	92	134.5	226.5	190	160	50	10	12.7	12.7
NGAm 1A - PRO	NGA 1A - PRO												12.9	12.7

CONSUMO EN AMPERIOS

MODELO	TENSIÓN		
	220 V	110 V	127 V
Monofásica	220 V	110 V	127 V
NGAm 1B - PRO	5.6 A	11.2 A	9.7 A
NGAm 1A - PRO	6.5 A	13.0 A	11.3 A


MODELO	TENSIÓN			
	220 V	380 V	220 V	440 V
Trifásica	220 V	380 V	220 V	440 V
NGA 1B - PRO	4.0 A	2.3 A	4.0 A	2.3 A
NGA 1A - PRO	4.8 A	2.8 A	4.8 A	2.4 A

Electrobombas centrífugas

Medios caudales

 Agua limpia

 Uso agrícola

 Uso industrial



CAMPO DE PRESTACIONES

- Altura manométrica hasta **39 m**

LÍMITES DE USO

- Altura de aspiración manométrica hasta **7 m**
- Temperatura del líquido de **-10 °C** hasta **+90 °C**
- Temperatura ambiente hasta **+40 °C**
- Presión máxima en el cuerpo de la bomba:
 - **6 bar** para HF 5-50-51
 - **10 bar** para HF 5M-70
- Funcionamiento continuo **S1**

EJECUCIÓN Y NORMAS DE SEGURIDAD

EN 60335-1
IEC 60335-1
CEI 61-150

EN 60034-1
IEC 60034-1
CEI 2-3



CERTIFICACIONES

Empresa con sistema de gestión certificado DNV
ISO 9001: CALIDAD

USOS E INSTALACIONES

Son recomendadas para utilizarse en el sector civil y agrícola. Sus elevados rendimientos y la posibilidad de un funcionamiento continuo permiten el uso de estas electrobombas para la irrigación por gravedad, por aspersión, para el bombeo del agua de lagos, ríos, pozos y para muchas otras aplicaciones industriales caracterizadas por la necesidad de tener caudales considerables con alturas medio bajas.

La instalación se debe realizar en lugares cerrados, bien aireados y protegidos de la intemperie.

EJECUCIÓN BAJO PEDIDO

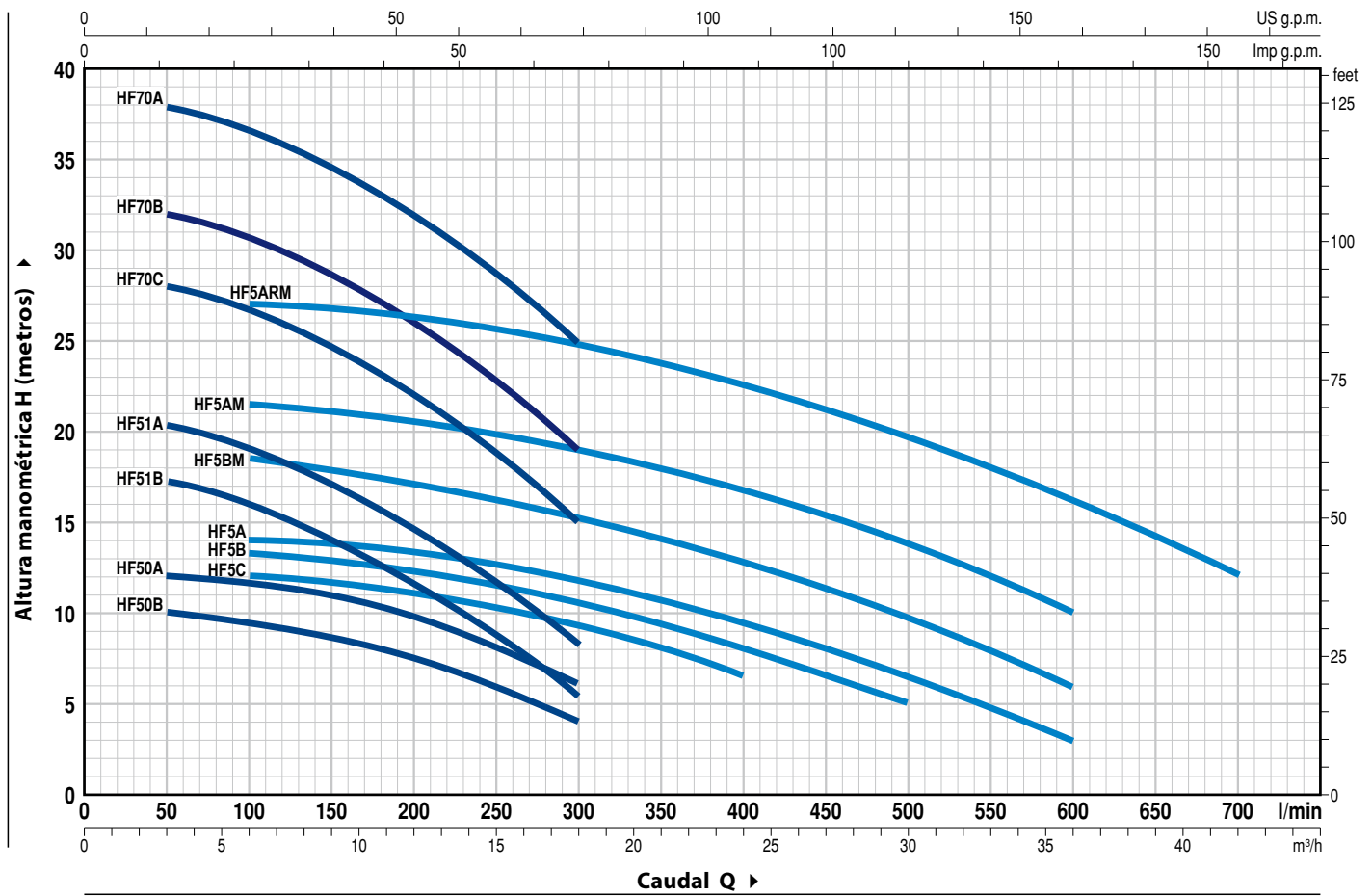
- Cuerpo bomba con bocas roscadas NPT ANSI B 1.20.1
- Sello mecánico especial
- Otros voltajes
- Protección IP X5 para HF 5M-70

GARANTIA

2 años según nuestras condiciones generales de venta

CURVAS Y DATOS DE PRESTACIONES

60 Hz n= 3450 min⁻¹ HS= 0 m



MODELO		POTENCIA (P ₂)		Q	H metros												
Monofásica	Trifásica	kW	HP		▲	0	3	6	9	12	15	18	21	24	30	36	42
					0	50	100	150	200	250	300	350	400	500	600	700	
HFm 50B	HF 50B	0.37	0.50	IE2	10	10	9.5	8.5	7.5	6	4						
HFm 50A	HF 50A	0.55	0.75		12	12	11.5	11	9.6	8	6						
HFm 51B	HF 51B	0.60	0.85	IE3	18.2	17.2	16	14	11.5	9	5.4						
HFm 51A	HF 51A	0.75	1		21.2	20.2	19	17	14.5	11.6	8.4						
HFm 70C	HF 70C	1.1	1.5		29	28	26.5	24.5	22	18.5	15						
HFm 70B	HF 70B	1.5	2	IE3	33	32	30.5	28.5	26	22.5	19						
HFm 70A	HF 70A	2.2	3		39	38	36.5	34.5	32	28.5	25						
HFm 5C	HF 5C	0.55	0.75	IE2	12.5	-	12	11.7	11	10.2	9.2	8	6.5				
HFm 5B	HF 5B	0.75	1	IE3	13.7	-	13.2	13	12.5	11.6	10.5	9.2	8	5			
HFm 5A	HF 5A	1.1	1.5		14.5	-	13.8	13.5	13.2	12.6	11.8	10.5	9.2	6.5	3		
HFm 5BM	HF 5BM	1.1	1.5		19	-	18.5	18	17	16	15.2	14	12.8	9.7	6		
HFm 5AM	HF 5AM	1.5	2		22	-	21.5	21	20.5	19.8	19	18	16.8	13.8	10		
HFm 5ARM	HF 5ARM	2.2	3		27	-	27	26.8	26.4	25.6	24.8	23.8	22.5	19.8	16.2	12	

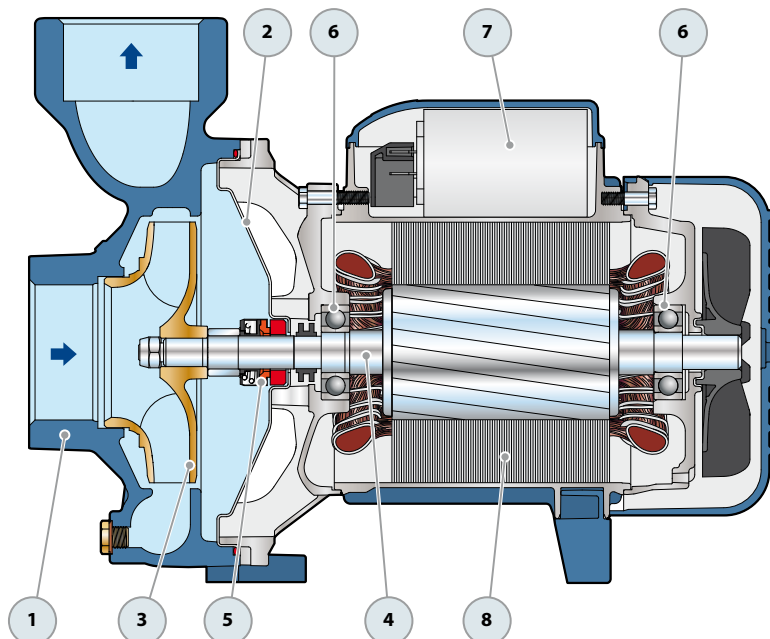
Q = Caudal H = Altura manométrica total HS = Altura de aspiración

Tolerancia de las curvas de prestación según EN ISO9906 Grado 3B.

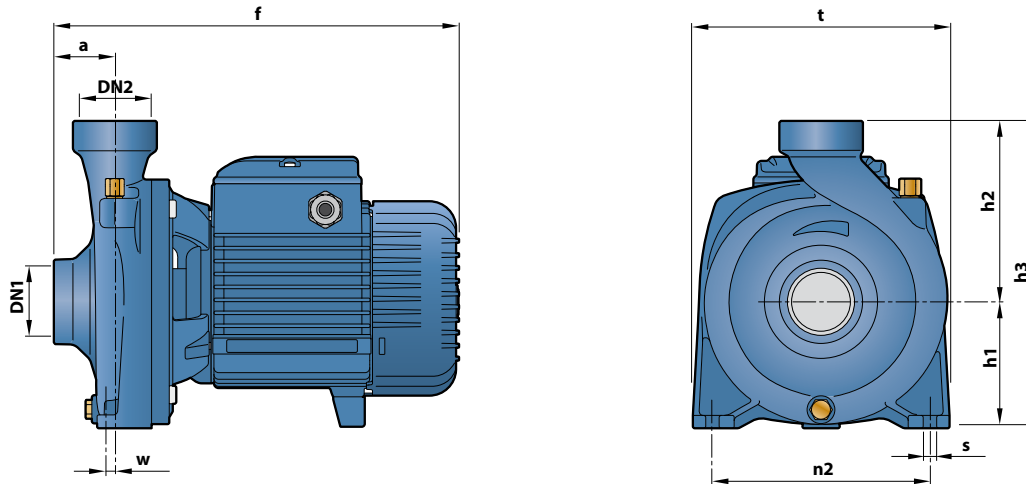
▲ Clase de rendimiento del motor trifásico (IEC 60034-30-1)

POS. COMPONENTE CARACTERÍSTICAS CONSTRUCTIVAS

1	CUERPO BOMBA	Hierro fundido con bocas roscadas ISO 228/1					
2	TAPA	Acero inoxidable AISI 304 (en hierro para HF 5M-70)					
3	RODETE	Latón					
4	EJE MOTOR	Acero inoxidable AISI 431					
5	SELLO MECANICO	Electrobomba	Sello	Eje	Materiales		
		<i>Modelo</i>	<i>Modelo</i>	<i>Diámetro</i>	<i>Anillo fijo</i>	<i>Anillo móvil</i>	<i>Elastómero</i>
		HF 50	AR-12	Ø 12 mm	Cerámica	Grafito	NBR
		HF 5-51	AR-14	Ø 14 mm	Cerámica	Grafito	NBR
		HF 5M-70	FN-18	Ø 18 mm	Grafito	Cerámica	NBR
6	RODAMIENTOS	Electrobomba	Modelo				
		HF 50	6201 ZZ / 6201 ZZ				
		HF 5-51	6203 ZZ / 6203 ZZ				
		HF 5M-70	6204 ZZ / 6204 ZZ				
7	CONDENSADOR	Electrobomba	Capacidad				
		<i>Monofásica</i>	<i>(220 V)</i>	<i>(110 V ó 127 V)</i>			
		HFm 50B	10 µF - 450 VL	25 µF - 250 VL			
		HFm 50A	14 µF - 450 VL	25 µF - 250 VL			
		HFm 51B	20 µF - 450 VL	60 µF - 300 VL			
		HFm 51A	20 µF - 450 VL	60 µF - 300 VL			
		HFm 70C	25 µF - 450 VL	60 µF - 250 VL			
		HFm 70B	45 µF - 450 VL	80 µF - 250 VL			
		HFm 5C	16 µF - 450 VL	60 µF - 300 VL			
		HFm 5B	20 µF - 450 VL	60 µF - 300 VL			
		HFm 5A	25 µF - 450 VL	60 µF - 300 VL			
		HFm 5BM	25 µF - 450 VL	60 µF - 250 VL			
		HFm 5AM	45 µF - 450 VL	80 µF - 250 VL			
8	MOTOR ELÉCTRICO	<p>HFm: monofásica 220 V - 60 Hz con protección térmica incorporada en el bobinado.</p> <p>HF: trifásica 220/380 V - 60 Hz o 220/440 V - 60 Hz.</p> <p>➔ Las electrobombas trifásicas están equipadas con motores de alto rendimiento en clase IE2 hasta P₂=0.55 kW y en clase IE3 desde P₂=0.75 kW (IEC 60034-30-1)</p> <ul style="list-style-type: none"> - Aislamiento: clase F - Protección: IP X4 					



DIMENSIONES Y PESOS



MODELO		BOCAS		DIMENSIONES mm									kg		
Monofásica	Trifásica	DN1	DN2	a	f	h1	h2	h3	t	n2	w	s	1~	3~	
HFm 50B	HF 50B	1½"	1½"	42	270	82	118	200	166	135	-8	10	8.0	8.1	
HFm 50A	HF 50A												8.9	8.2	
HFm 51B	HF 51B			45	303	92	133	225	190	160	2		12.9	12.7	
HFm 51A	HF 51A												13.0	13.0	
HFm 70C	HF 70C			48.5	373	114	155	269	216	171	12		12	18.8	20.1
HFm 70B	HF 70B													21.4	21.5
HFm 70A	HF 70A													403/373	24.4
HFm 5C	HF 5C	2"	2"	43	316	97	141	238	192	160	-68	10	14.3	14.2	
HFm 5B	HF 5B												14.3	14.3	
HFm 5A	HF 5A			59	386	110	150	260	208	12.5	11	14.6	14.7		
HFm 5BM	HF 5BM											19.2	20.3		
HFm 5AM	HF 5AM											21.6	21.6		
HFm 5ARM	HF 5ARM			22.3	21.5										

CONSUMO EN AMPERIOS

MODELO	TENSIÓN		
	220 V	110 V	127 V
Monofásica	220 V	110 V	127 V
HFm 50B	2.5 A	5.0 A	4.3 A
HFm 50A	3.9 A	7.8 A	6.8 A
HFm 51B	4.6 A	9.2 A	8.0 A
HFm 51A	5.7 A	11.4 A	9.9 A
HFm 70C	8.0 A	16.0 A	13.9 A
HFm 70B	9.0 A	18.0 A	15.6 A
HFm 70A	14.5 A	29.0 A	25.1 A
HFm 5C	4.2 A	8.4 A	7.3 A
HFm 5B	5.2 A	10.4 A	9.0 A
HFm 5A	6.5 A	13.0 A	11.3 A
HFm 5BM	7.4 A	14.8 A	12.8 A
HFm 5AM	10.2 A	20.5 A	17.7 A
HFm 5ARM	13.0 A	26.0 A	22.5 A


MODELO	TENSIÓN			
	220 V	380 V	220 V	440 V
Trifásica	220 V	380 V	220 V	440 V
HF 50B	1.9 A	1.1 A	2.0 A	1.2 A
HF 50A	3.3 A	1.9 A	3.5 A	2.0 A
HF 51B	4.2 A	2.4 A	3.1 A	1.8 A
HF 51A	4.4 A	2.6 A	4.2 A	2.3 A
HF 70C	5.7 A	3.3 A	4.5 A	2.6 A
HF 70B	7.4 A	4.3 A	6.0 A	3.5 A
HF 70A	10.2 A	5.9 A	9.0 A	5.0 A
HF 5C	3.6 A	2.1 A	3.8 A	2.2 A
HF 5B	4.0 A	2.3 A	3.1 A	1.8 A
HF 5A	5.7 A	3.3 A	4.5 A	2.6 A
HF 5BM	5.9 A	3.4 A	4.8 A	2.8 A
HF 5AM	9.6 A	5.6 A	6.0 A	3.4 A
HF 5ARM	10.0 A	5.8 A	7.5 A	4.3 A

Electrobombas centrífugas

► Altos caudales

 Agua limpia

 Uso agrícola

 Uso industrial



CAMPO DE PRESTACIONES

- Caudal hasta **2200 l/min** (132 m³/h)
- Altura manométrica hasta **24.5 m**

LÍMITES DE USO

- Altura de aspiración manométrica hasta **7 m**
- Temperatura del líquido de **-10 °C** hasta **+90 °C**
- Temperatura ambiente hasta **+40 °C**
- Presión máxima en el cuerpo de la bomba:
 - **6 bar** para HF 4
 - **10 bar** para HF 6-8-20-30
- Funcionamiento continuo **S1**

EJECUCIÓN Y NORMAS DE SEGURIDAD

EN 60335-1
IEC 60335-1
CEI 61-150

EN 60034-1
IEC 60034-1
CEI 2-3



CERTIFICACIONES

Empresa con sistema de gestión certificado DNV
ISO 9001: CALIDAD

USOS E INSTALACIONES

Son recomendadas para utilizarse en el sector civil y agrícola. Sus elevados rendimientos y la posibilidad de un funcionamiento continuo permiten el uso de estas electrobombas para la irrigación por gravedad, por aspersión, para el bombeo del agua de lagos, ríos, pozos y para muchas otras aplicaciones industriales caracterizadas por la necesidad de tener caudales considerables con alturas medio bajas.

La instalación se debe realizar en lugares cerrados, bien aireados y protegidos de la intemperie.

EJECUCIÓN BAJO PEDIDO

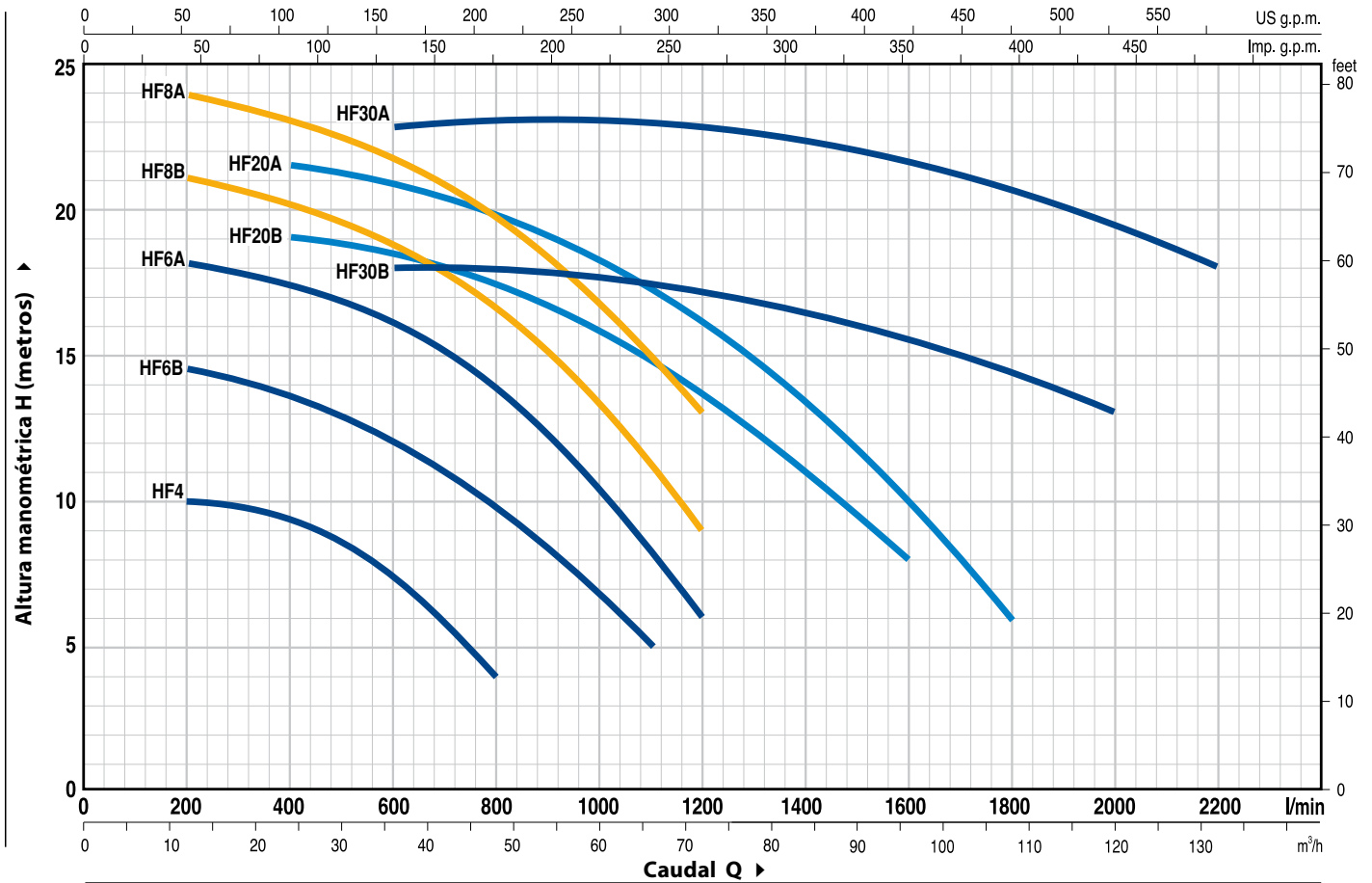
- Cuerpo bomba con bocas roscadas NPT ANSI B 1.20.1
- Sello mecánico especial
- Otros voltajes

GARANTIA

2 años según nuestras condiciones generales de venta

CURVAS Y DATOS DE PRESTACIONES

60 Hz n= 3450 min⁻¹ HS= 0 m



MODELO		POTENCIA (P ₂)		Q	H metros																			
Monofásica	Trifásica	kW	HP		▲	0	12	18	24	30	36	42	48	54	60	66	72	84	96	102	108	120	132	
					0	200	300	400	500	600	700	800	900	1000	1100	1200	1400	1600	1700	1800	2000	2200		
HFm 4	HF 4	0.75	1	IE3	10	10	9.8	9.4	8.6	7.3	5.8	4												
HFm 6B	HF 6B	1.5	2		14.7	14.5	14	13.5	12.8	12	11	9.7	8.2	6.7	5									
HFm 6A	HF 6A	2.2	3		18.5	18.1	17.8	17.2	16.8	16	15	13.8	12.2	10.5	8.3	6								
HFm 8B	HF 8B	3	4		21.5	21	20.7	20	19.5	18.8	17.8	16.5	15	13.5	11.2	9								
-	HF 8A	4	5.5		24.5	24	23.5	23	22.5	21.8	20.8	19.5	18.3	16.8	15	13								
-	HF 20B	3	4		19	-	-	19	18.8	18.5	18	17.5	16.8	16	14.5	13.5	11	8						
-	HF 20A	4	5.5		21.5	-	-	21.5	21.3	21	20.5	19.8	19	18	17	16	13.3	10	8	6				
	HF 30B	5.5	7.5		18	-	-	-	-	18	18	18	18	18	17.5	17	16.5	15.5	15	14.5	13			
	HF 30A	7.5	10		23	-	-	-	-	23	23	23	23	23	23	22.5	22.5	22.5	22	21.5	21	19.5	18	

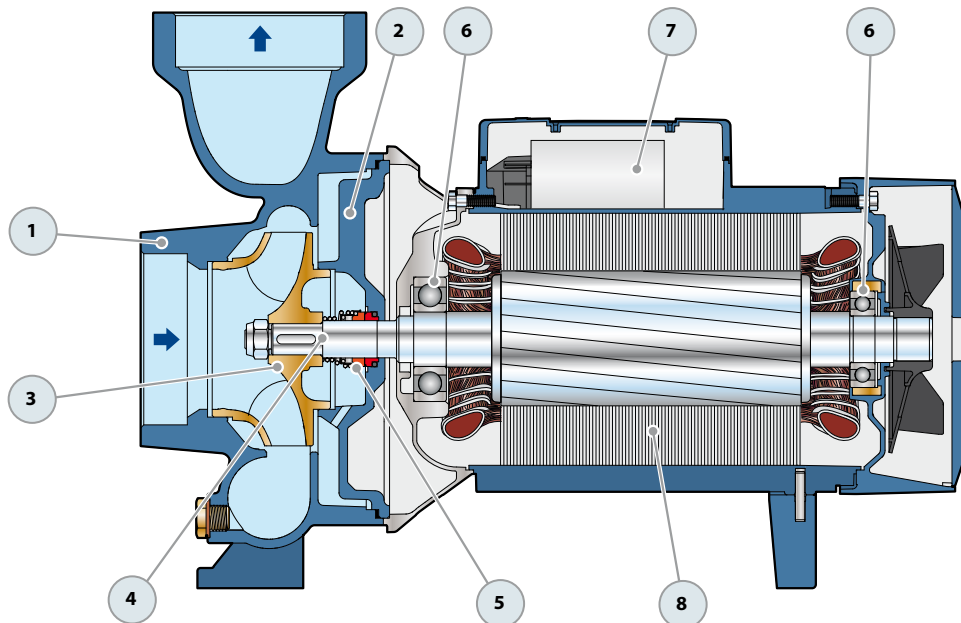
Q=Caudal H=Altura manométrica total HS= Altura de aspiración

Tolerancia de las curvas de prestación según EN ISO 9906 Grado 3B.

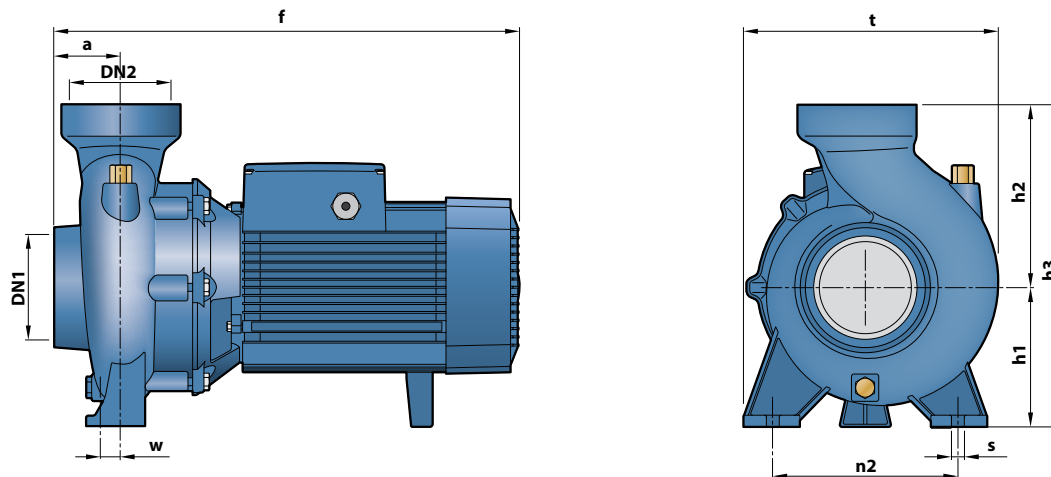
▲ Clase de rendimiento del motor trifásico (IEC 60034-30-1)

POS. COMPONENTE CARACTERÍSTICAS CONSTRUCTIVAS

1	CUERPO BOMBA	Hierro fundido con bocas roscadas ISO 228/1				
2	TAPA	Hierro fundido (en acero inoxidable AISI 304 para HF 4)				
3	RODETE	Acero inoxidable AISI 431 para HF 4 Latón para HF 6, HF 8 Hierro fundido para HF 20, HF 30				
4	EJE MOTOR	Acero inoxidable AISI 431				
5	SELLO MECANICO	Electrobomba	Sello	Eje	Materiales	
		<i>Modelo</i>	<i>Modelo</i>	<i>Diámetro</i>	<i>Anillo fijo</i>	<i>Anillo móvil</i> <i>Elastómero</i>
		HF 4	AR-14	Ø 14 mm	Cerámica	Grafito NBR
		HF 6	FN-18	Ø 18 mm	Grafito	Cerámica NBR
		HF 8, HF 20	FN-20	Ø 20 mm	Grafito	Cerámica NBR
		HF 30	FN-24	Ø 24 mm	Grafito	Cerámica NBR
6	RODAMIENTOS	Electrobomba	Modelo			
		HF 4	6203 ZZ / 6203 ZZ			
		HF 6	6304 ZZ / 6204 ZZ			
		HF 8B, HF 20B	6206 ZZ - C3 / 6205 ZZ			
		HFm 8B, HF 8A	6306 ZZ - C3 / 6206 ZZ - C3			
		HF 20A	6306 ZZ - C3 / 6206 ZZ - C3			
		HF 30	6307 ZZ - C3 / 6206 ZZ - C3			
7	CONDENSADOR	Electrobomba	Capacidad			
		<i>Monofásica</i>	<i>(220 V)</i>		<i>(110 V ó 127 V)</i>	
		HFm 4	20	µF - 450 VL	60	µF - 300 VL
		HFm 6B	45	µF - 450 VL	80	µF - 250 VL
		HFm 6A	50	µF - 450 VL	-	-
		HFm 8B	60	µF - 450 VL	-	-
8	MOTOR ELÉCTRICO	HFm: monofásica 220 V - 60 Hz con protección térmica incorporada en el bobinado. HF: trifásica 220/380 V - 60 Hz o 220/440 V - 60 Hz. → Las electrobombas trifásicas están equipadas con motores de alto rendimiento en clase IE3 (IEC 60034-30-1) - Aislamiento: clase F - Protección: IP X4				



DIMENSIONES Y PESOS



MODELO		BOCAS		DIMENSIONES mm									kg	
Monofásica	Trifásica	DN1	DN2	a	f	h1	h2	h3	t	n2	w	s	1~	3~
HFm 4	HF 4	2½"	2½"	47	317	97	143	240	198	155	-63	10	14.3	14.3
HFm 6B	HF 6B	3"	3"	68	411	120	193	240	190	5	12.5	-	26.8	26.8
HFm 6A	HF 6A				429								29.3	29.3
HFm 8B	HF 8B	4"	4"	71	465/445	132	180	312	245	190	27	14	41.0	35.6
-	HF 8A				465								-	41.0
-	HF 20B				453								-	37.2
-	HF 20A				470								-	41.0
-	HF 30B				-								-	52.2
-	HF 30A	76,5	534	160	210	370	292	212	-	-	-	57.8		


CONSUMO EN AMPERIOS

MODELO	TENSIÓN		
	220 V	110 V	127 V
Monofásica			
HFm 4	5.8 A	11.6 A	10.0 A
HFm 6B	12.0 A	24.0 A	20.8 A
HFm 6A	13.0 A	26.0 A	22.5 A
HFm 8B	22.5 A	-	-

MODELO	TENSIÓN			
	220 V	380 V	220 V	440 V
Trifásica				
HF 4	4.5 A	2.6 A	3.8 A	2.1 A
HF 6B	7.8 A	4.5 A	6.9 A	4.1 A
HF 6A	9.5 A	5.5 A	8.5 A	4.8 A
HF 8B	12.0 A	7.0 A	12.1 A	6.5 A
HF 8A	18.2 A	10.5 A	18.5 A	12.0 A
HF 20B	14.2 A	8.2 A	13.0 A	6.5 A
HF 20A	19.4 A	11.2 A	17.3 A	10.3 A
HF 30B	22.5 A	13.0 A	20.1 A	11.8 A
HF 30A	28.8 A	16.6 A	28.0 A	16.7 A

Electrobombas centrífugas normalizadas "EN 733"

 Agua limpia

 Uso industrial



CAMPO DE PRESTACIONES

- Caudal hasta **5750 l/min** (345 m³/h)
- Altura manométrica hasta **98 m**

LÍMITES DE USO

- Altura de aspiración manométrica hasta **7 m**
- Temperatura del líquido de **-10 °C** hasta **+90 °C**
- Temperatura ambiente de **-10 °C** hasta **+40 °C**
- Presión máxima en el cuerpo bomba **10 bar** (PN10)
- Funcionamiento continuo **S1**

EJECUCIÓN Y NORMAS DE SEGURIDAD

EN 60335-1
IEC 60335-1
CEI 61-150

EN 60034-1
IEC 60034-1
CEI 2-3



Dimensiones del cuerpo de la bomba conformes a la norma **EN 733**

CERTIFICACIONES

Empresa con sistema de gestión certificado DNV
ISO 9001: CALIDAD

USOS E INSTALACIONES

- Abastecimiento hídrico
- Presurización
- Irrigación
- Circulación del agua en instalaciones de climatización
- Instalaciones de lavado
- Instalaciones Anti Incendio
- Industria
- Agricultura

La instalación se debe realizar en lugares cerrados, bien aireados y protegidos de la intemperie.

EJECUCIÓN BAJO PEDIDO

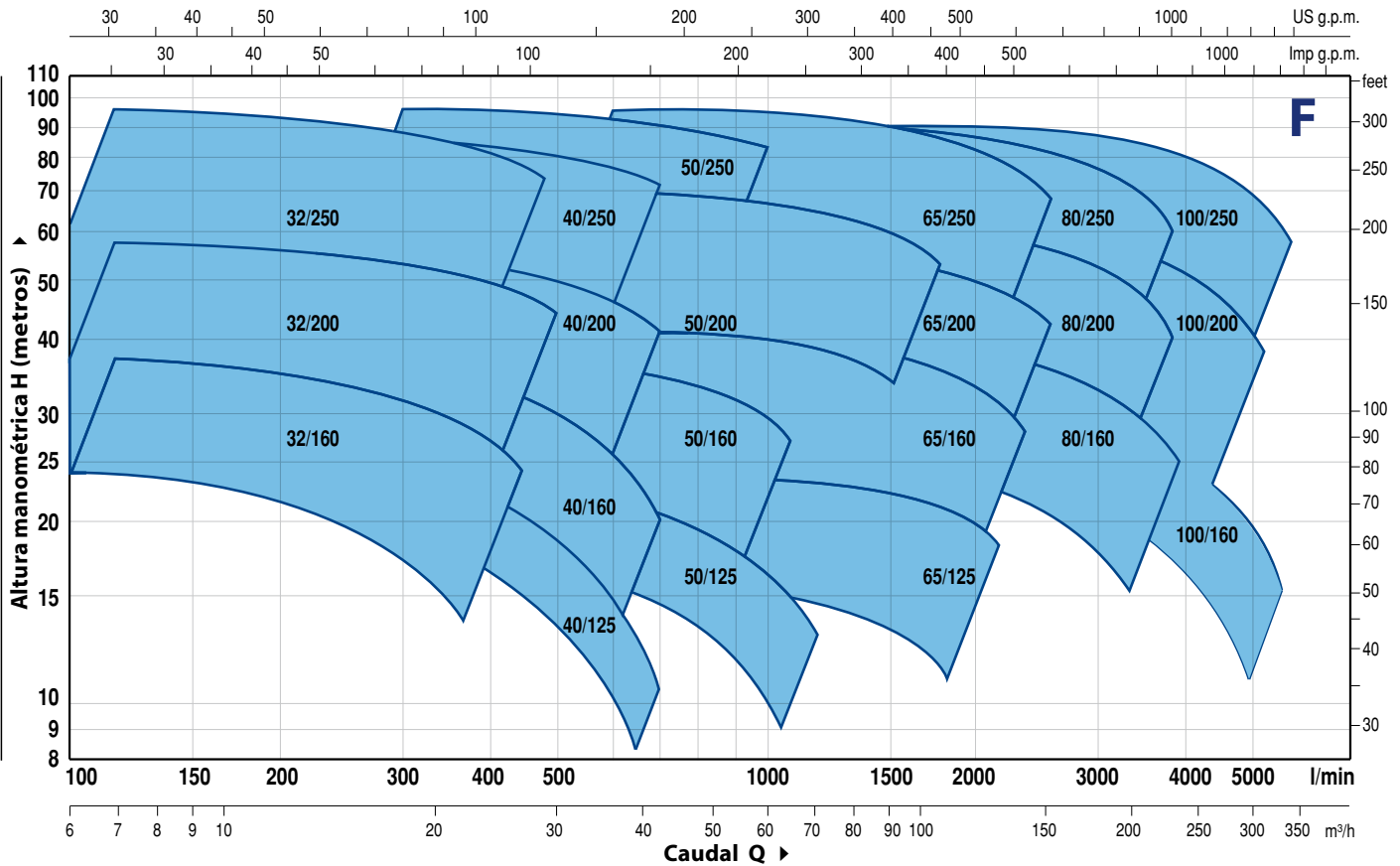
- KIT contrabridas completo de tornillos, tuercas y juntas
- Sello mecánico especial
- Otros voltajes
- Para líquidos con temperaturas más altas o más bajas
- Para ambientes con temperaturas más altas o más bajas

GARANTIA

2 años según nuestras condiciones generales de venta

CAMPO DE PRESTACIONES

60 Hz n= 3450 min⁻¹



DATOS DE PRESTACIONES

60 Hz n= 3450 min⁻¹

MODELO	POTENCIA (P ₂)		▲	PRESTACIONES	
	kW	HP		Q l/min	H metros
F 32/160C	1.5	2	IE3	100 – 350	24 – 14
F 32/160B	2.2	3		100 – 400	30 – 17
F 32/160A	3	4		100 – 450	37 – 24
F 32/200C	4	5.5		100 – 450	44 – 31.5
F 32/200B	5.5	7.5		100 – 500	51 – 36
F 32/200A	7.5	10		100 – 500	57 – 44
F 32/200BH	3	4		100 – 300	45 – 37
F 32/200AH	4	5.5		100 – 320	55 – 44
F 32/250C	9.2	12.5		100 – 450	75 – 60
F 32/250B	11	15		100 – 500	87 – 70
F 32/250A	15	20	100 – 500	97 – 80	
F 40/125C	1.1	1.5	IE3	100 – 550	16 – 6
F 40/125B	1.5	2		100 – 600	20.5 – 9
F 40/125A	2.2	3		100 – 700	26 – 10
F 40/160C	2.2	3		100 – 600	27 – 14
F 40/160B	3	4		100 – 600	32 – 20
F 40/160A	4	5.5		100 – 700	38 – 20
F 40/200B	5.5	7.5		100 – 700	47 – 28
F 40/200A	7.5	10		100 – 700	55 – 41
F 40/250C	9.2	12.5		100 – 700	64 – 47
F 40/250B	11	15		100 – 700	71 – 55
F 40/250A	15	20	100 – 700	88 – 72	
F 50/125C	2.2	3	IE3	300 – 1200	17.5 – 6
F 50/125B	3	4		300 – 1200	20.7 – 9
F 50/125A	4	5.5		300 – 1200	23.5 – 13
F 50/160C	4	5.5		300 – 1000	27 – 16
F 50/160B	5.5	7.5		300 – 1100	32 – 21
F 50/160A	7.5	10		300 – 1100	37 – 27
F 50/200C	11	15		400 – 1700	44 – 30
F 50/200B	15	20		400 – 1700	52 – 38
F 50/200A	18.5	25		400 – 1800	61 – 45
F 50/200AR	22	30		400 – 1800	69 – 53
F 50/250D	9.2	12.5	300 – 900	51 – 32	
F 50/250C	11	15	300 – 900	59 – 42	
F 50/250B	15	20	300 – 1000	72 – 59	
F 50/250A	18.5	25	300 – 1000	85 – 73	
F 50/250AR	22	30	300 – 1000	95 – 83	

MODELO	POTENCIA (P ₂)		▲	PRESTACIONES	
	kW	HP		Q l/min	H metros
F 65/125C	4	5.5	IE3	600 – 1800	16 – 11
F 65/125B	5.5	7.5		600 – 2000	18 – 13
F 65/125A	7.5	10		600 – 2200	23 – 18
F 65/160C	9.2	12.5		600 – 2200	32 – 22
F 65/160B	11	15		600 – 2400	36.5 – 23
F 65/160A	15	20		600 – 2400	40.5 – 28
F 65/200B	15	20		200 – 2400	44 – 30.5
F 65/200A	18.5	25		200 – 2500	50 – 36.5
F 65/200AR	22	30		200 – 2600	57 – 42
F 65/250C	30	40		400 – 2350	76 – 53
F 65/250B	37	50	400 – 2500	87 – 62	
F 65/250A	45	60	400 – 2600	95 – 68	
F 80/160D	11	15	IE3	500 – 4000	25 – 10
F 80/160C	15	20		500 – 4000	30 – 15
F 80/160B	18.5	25		500 – 4000	35 – 20
F 80/160A	22	30		500 – 4000	40 – 25
F 80/200B	30	40		500 – 3650	56 – 34.5
F 80/200A	37	50		500 – 3900	62 – 40
F 80/250B	45	60		600 – 3600	77 – 54
F 80/250A	55	75		600 – 3900	88.5 – 60
F 100/160A	22	30		1000 ÷ 5500	40 – 16.5
F 100/200C	30	40		833 – 4650	51 – 28
F 100/200B	37	50	833 – 4900	57 – 33	
F 100/200A	45	60	833 – 5250	63 – 38	
F 100/250B	55	75	800 – 5150	75 – 48	
F 100/250A	75	100	800 – 5750	89 – 58	

Q = Caudal

H = Altura manométrica total

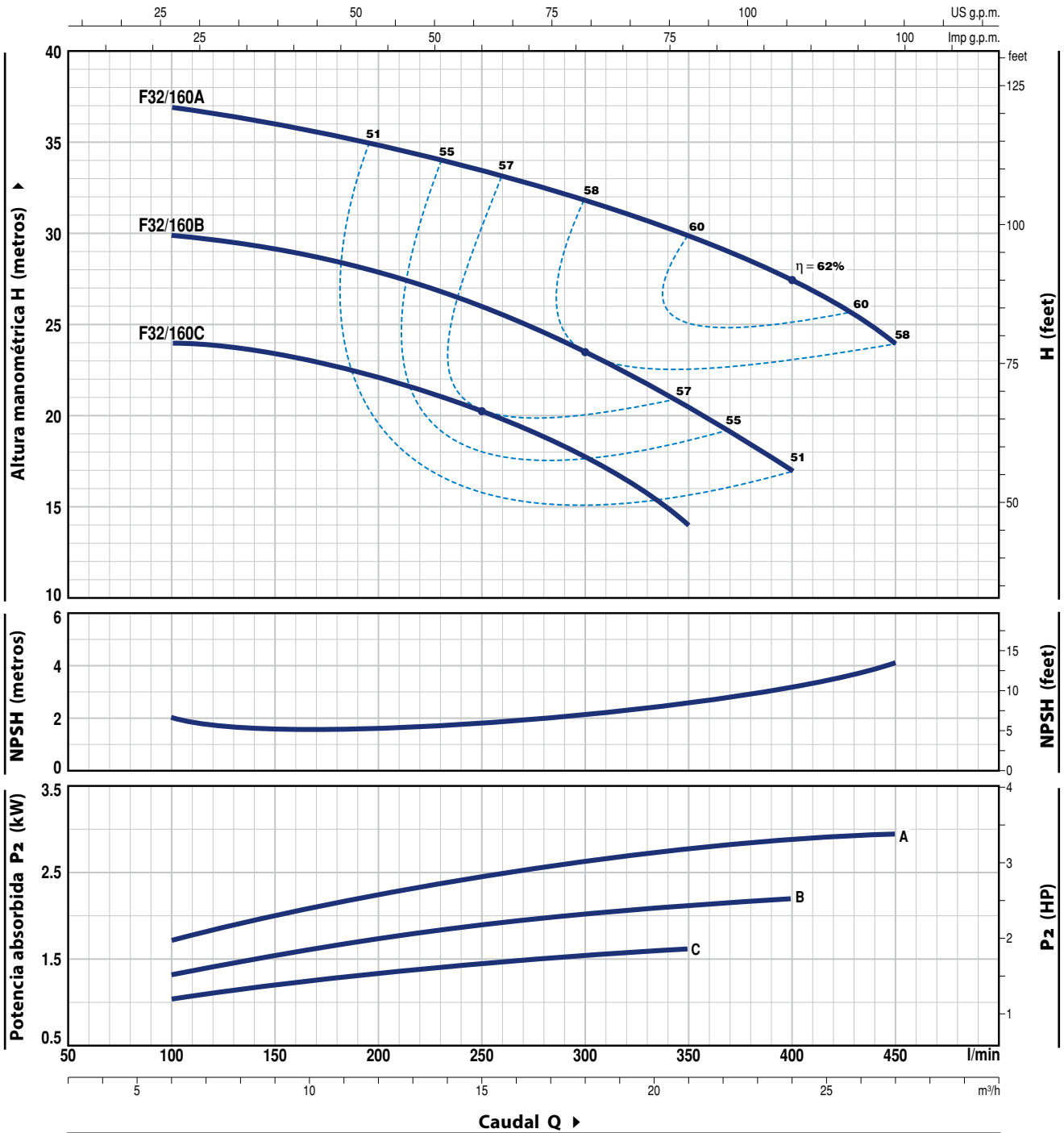
Tolerancia de las curvas de prestación según EN ISO 9906 Grado 3B.

▲ Clase de rendimiento del motor trifásico (IEC 60034-30-1)

F32/160

CURVAS Y DATOS DE PRESTACIONES

60 Hz n = 3450 min⁻¹ HS = 0 m



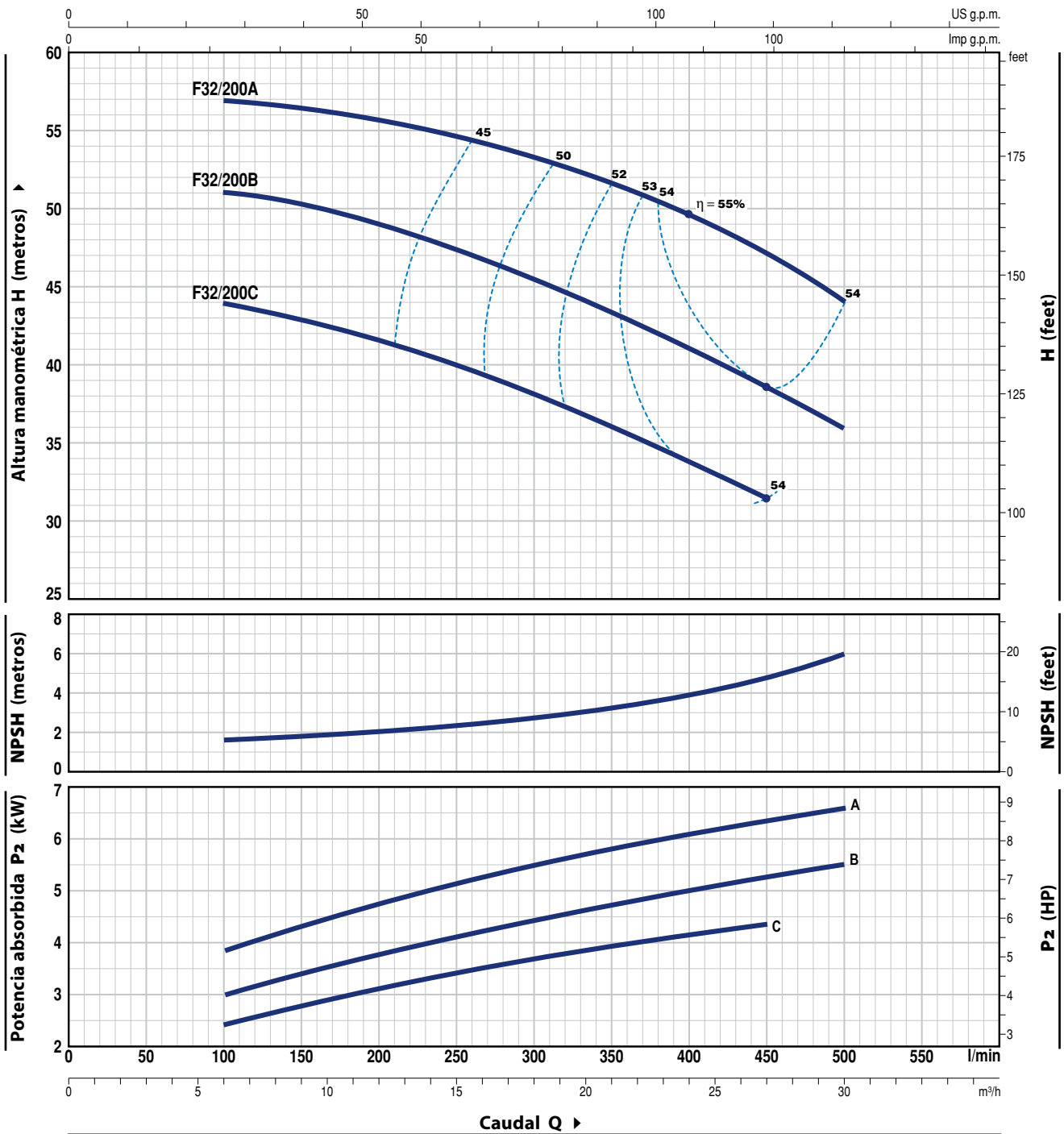
MODELO		POTENCIA (P ₂)		Q m ³ /h l/min	0	6	9	12	15	18	21	24	27
Monofásica	Trifásica	kW	HP		0	100	150	200	250	300	350	400	450
Fm 32/160C	F 32/160C	1.5	2	H metros	25	24	23.5	22	20.5	18	14		
Fm 32/160B	F 32/160B	2.2	3		31	30	29	28	26	23.5	20.5	17	
-	F 32/160A	3	4		38	37	36	35	33.5	31.5	30	27.5	24

Q = Caudal H = Altura manométrica total HS = Altura de aspiración

Tolerancia de las curvas de prestación según EN ISO 9906 Grado 3B.

CURVAS Y DATOS DE PRESTACIONES

60 Hz n = 3450 min⁻¹ HS = 0 m



MODELO	POTENCIA (P ₂)		Q	Caudal											
	kW	HP		m ³ /h	0	6	9	12	15	18	21	24	27	30	
Trifásica			l/min	0	100	150	200	250	300	350	400	450	500		
F 32/200C	4	5.5	H metros	46	44	43	41.5	40	38	36	34	31.5			
F 32/200B	5.5	7.5		52	51	50.5	49	47	45	43	41	38.5	36		
F 32/200A	7.5	10		60	57	56.5	56	55	53.5	52	50	47	44		

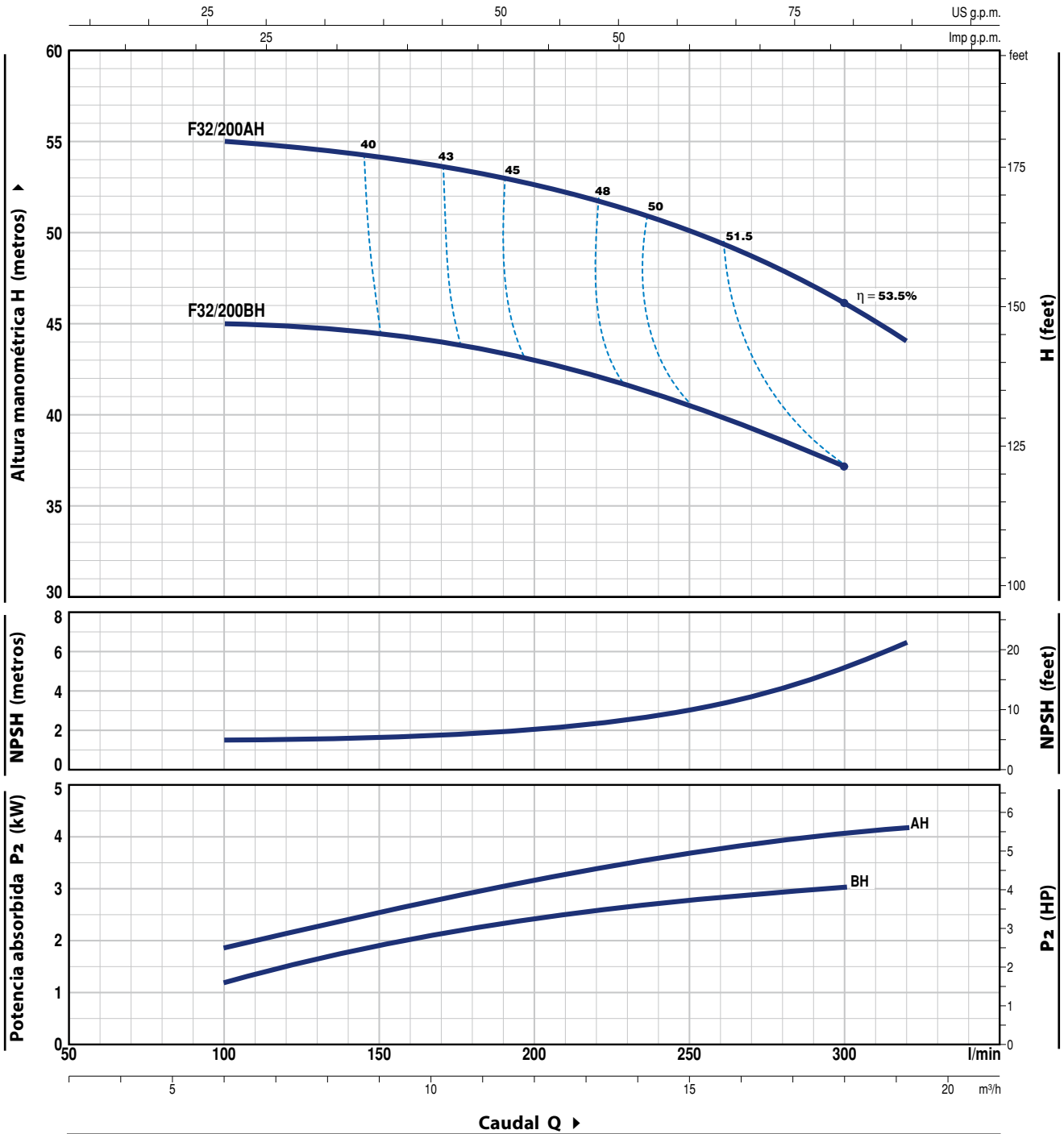
Q = Caudal H = Altura manométrica total HS = Altura de aspiración

Tolerancia de las curvas de prestación según EN ISO 9906 Grado 3B.

F32/200H

CURVAS Y DATOS DE PRESTACIONES

60 Hz n = 3450 min⁻¹ HS = 0 m



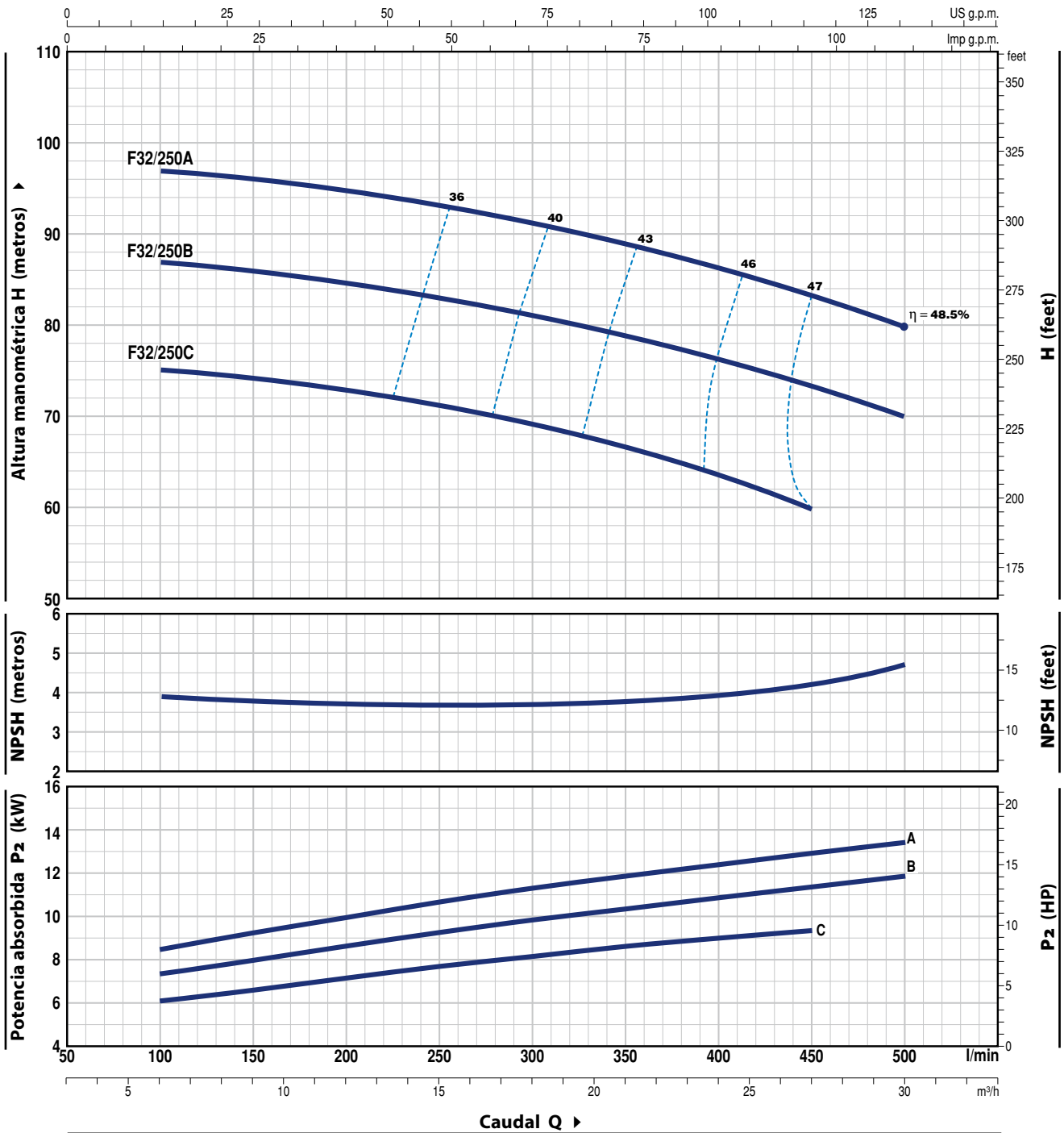
MODELO	POTENCIA (P ₂)		Q	H metros						
	kW	HP		0	6	9	12	15	18	19.2
Trifásica			Q	0	100	150	200	250	300	320
F 32/200BH	3	4	H metros	47	45	44.5	43	40.5	37	
F 32/200AH	4	5.5		57	55	54	52.5	50	46	44

Q = Caudal H = Altura manométrica total HS = Altura de aspiración

Tolerancia de las curvas de prestación según EN ISO 9906 Grado 3B.

CURVAS Y DATOS DE PRESTACIONES

60 Hz n = 3450 min⁻¹ HS = 0 m



MODELO	POTENCIA (P ₂)		Q	m ³ /h												
	kW	HP		0	6	9	12	15	18	21	24	27	30			
Trifásica			l/min	0	100	150	200	250	300	350	400	450	500			
F 32/250C	9.2	12.5	H metros	76	75	74.5	73	71.5	69.5	67	64	60				
F 32/250B	11	15		88	87	86	85	83	81	79	76.5	73.5	70			
F 32/250A	15	20		98	97	96	95	93	91	89	86.5	83.5	80			

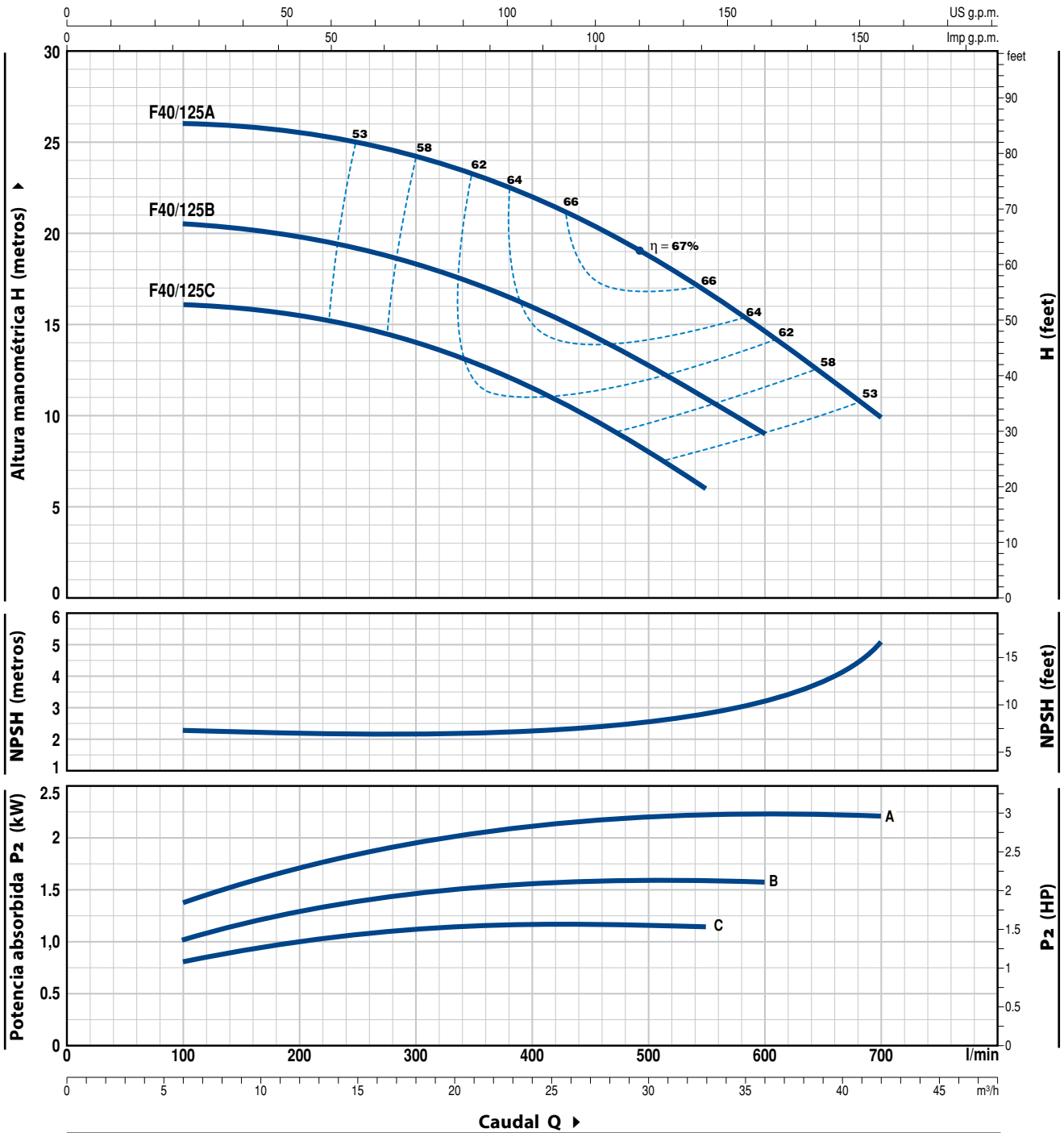
Q = Caudal H = Altura manométrica total HS = Altura de aspiración

Tolerancia de las curvas de prestación según EN ISO 9906 Grado 3B.

F40/125

CURVAS Y DATOS DE PRESTACIONES

60 Hz n = 3450 min⁻¹ HS = 0 m



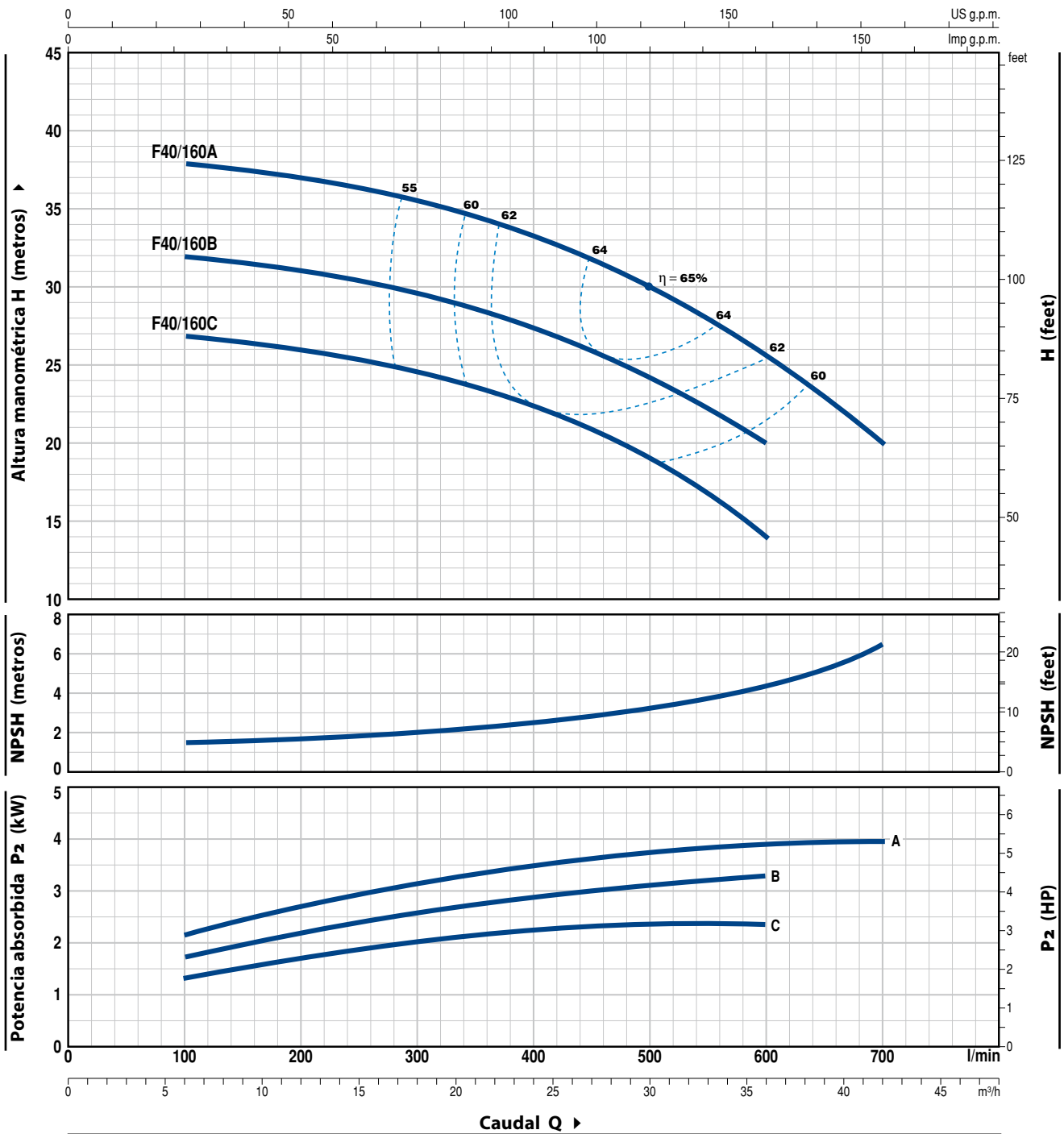
MODELO		POTENCIA (P ₂)		Q	Flow Rate										
Monofásica	Trifásica	kW	HP		m ³ /h	0	6	12	18	24	30	33	36	39	42
Fm 40/125C	F 40/125C	1.1	1.5	H metros	0	100	200	300	400	500	550	600	650	700	
						16	16	15.5	14	11.5	8	6			
						20.5	20.5	19.8	18.5	16	12.8	11	9		
Fm 40/125A	F 40/125A	2.2	3		26	26	25.5	24	22	18.5	17	14.5	12.5	10	

Q = Caudal H = Altura manométrica total HS = Altura de aspiración

Tolerancia de las curvas de prestación según EN ISO 9906 Grado 3B.

CURVAS Y DATOS DE PRESTACIONES

60 Hz n = 3450 min⁻¹ HS = 0 m



MODELO		POTENCIA (P ₂)		Q m ³ /h l/min	0	6	9	12	15	18	24	30	36	42
Monofásica	Trifásica	kW	HP		0	100	150	200	250	300	400	500	600	700
Fm 40/160C	F 40/160C	2.2	3	H metros	27	27	26.5	26	25.5	25	22.5	19	14	
-	F 40/160B	3	4		32	32	31.5	31	30.5	30	27.5	24	20	
-	F 40/160A	4	5.5		38	38	37.8	37	36.5	36	33.5	30	26	20

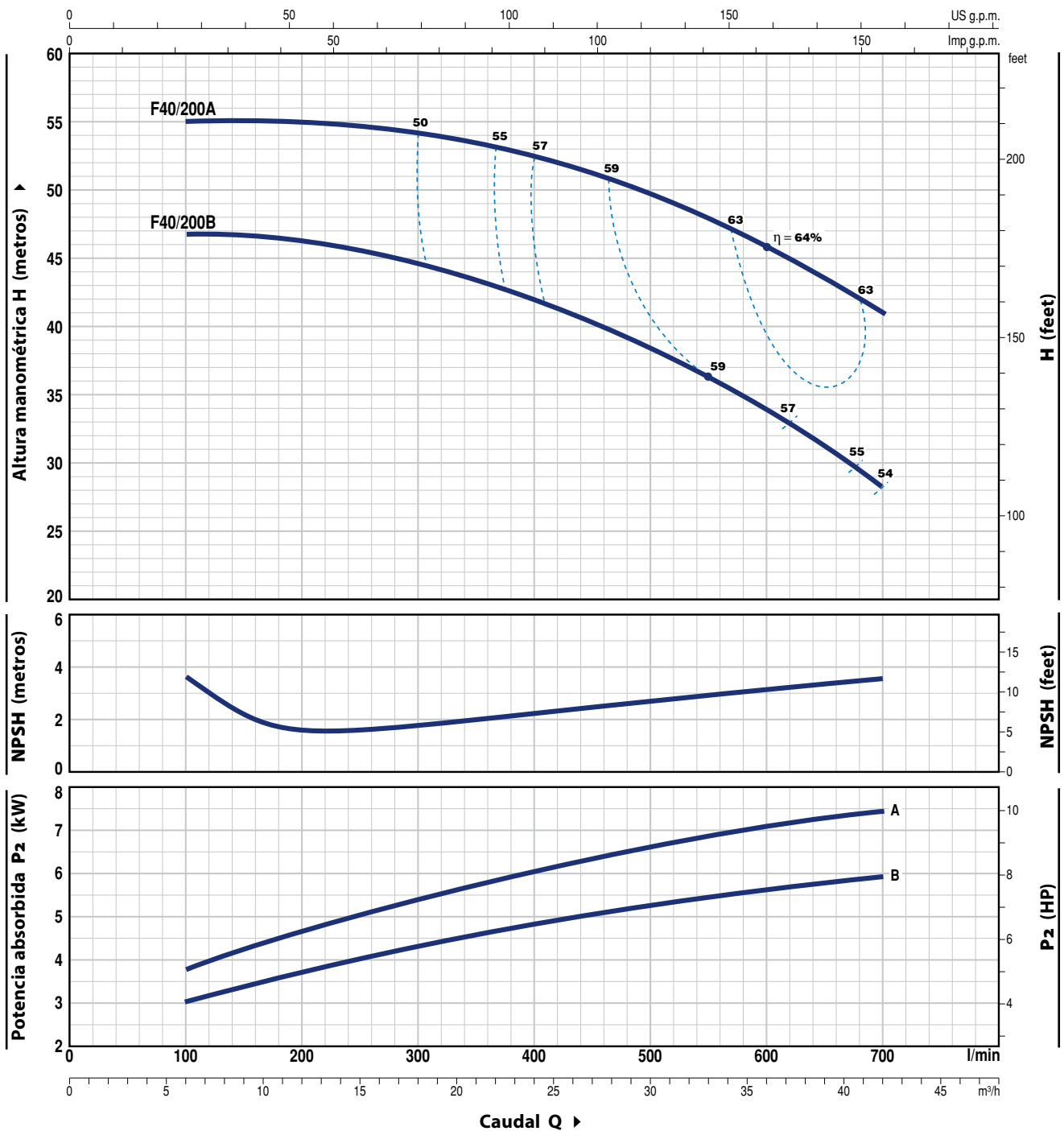
Q = Caudal H = Altura manométrica total HS = Altura de aspiración

Tolerancia de las curvas de prestación según EN ISO 9906 Grado 3B.

F40/200

CURVAS Y DATOS DE PRESTACIONES

60 Hz n = 3450 min⁻¹ HS = 0 m



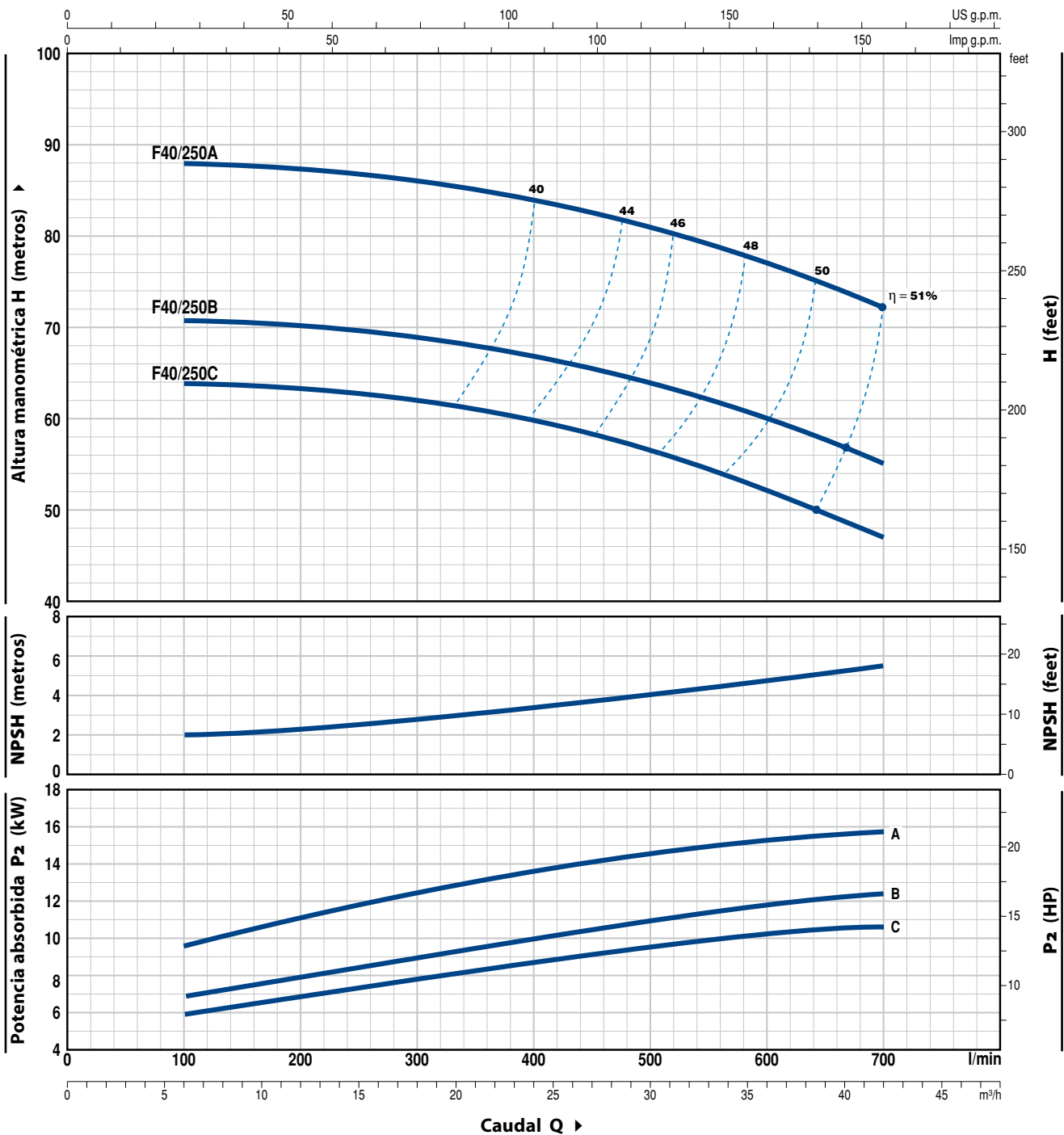
MODELO	POTENCIA (P ₂)		Q	m ³ /h											
	kW	HP		0	6	9	12	15	18	24	30	36	42		
Trifásica			l/min	0	100	150	200	250	300	400	500	600	700		
F 40/200B	5.5	7.5	H metros	48	47	46.5	46	45.5	44.5	42	38	34	28		
F 40/200A	7.5	10		56	55	55	55	54.5	54	52.5	49.5	46	41		

Q = Caudal H = Altura manométrica total HS = Altura de aspiración

Tolerancia de las curvas de prestación según EN ISO 9906 Grado 3B.

CURVAS Y DATOS DE PRESTACIONES

60 Hz n = 3450 min⁻¹ HS = 0 m



MODELO	POTENCIA (P ₂)		Q	m ³ /h											
	kW	HP		0	6	9	12	15	18	24	30	36	42		
Trifásica			Q	l/min											
				0	100	150	200	250	300	400	500	600	700		
F 40/250C	9.2	12.5	H metros	64	64	63.5	63	62.5	62	60	56.5	52.5	47		
F 40/250B	11	15		71	71	70.5	70	69.5	69	67	64	60	55		
F 40/250A	15	20		88	88	87.5	87	86.5	86	84	81	77	72		

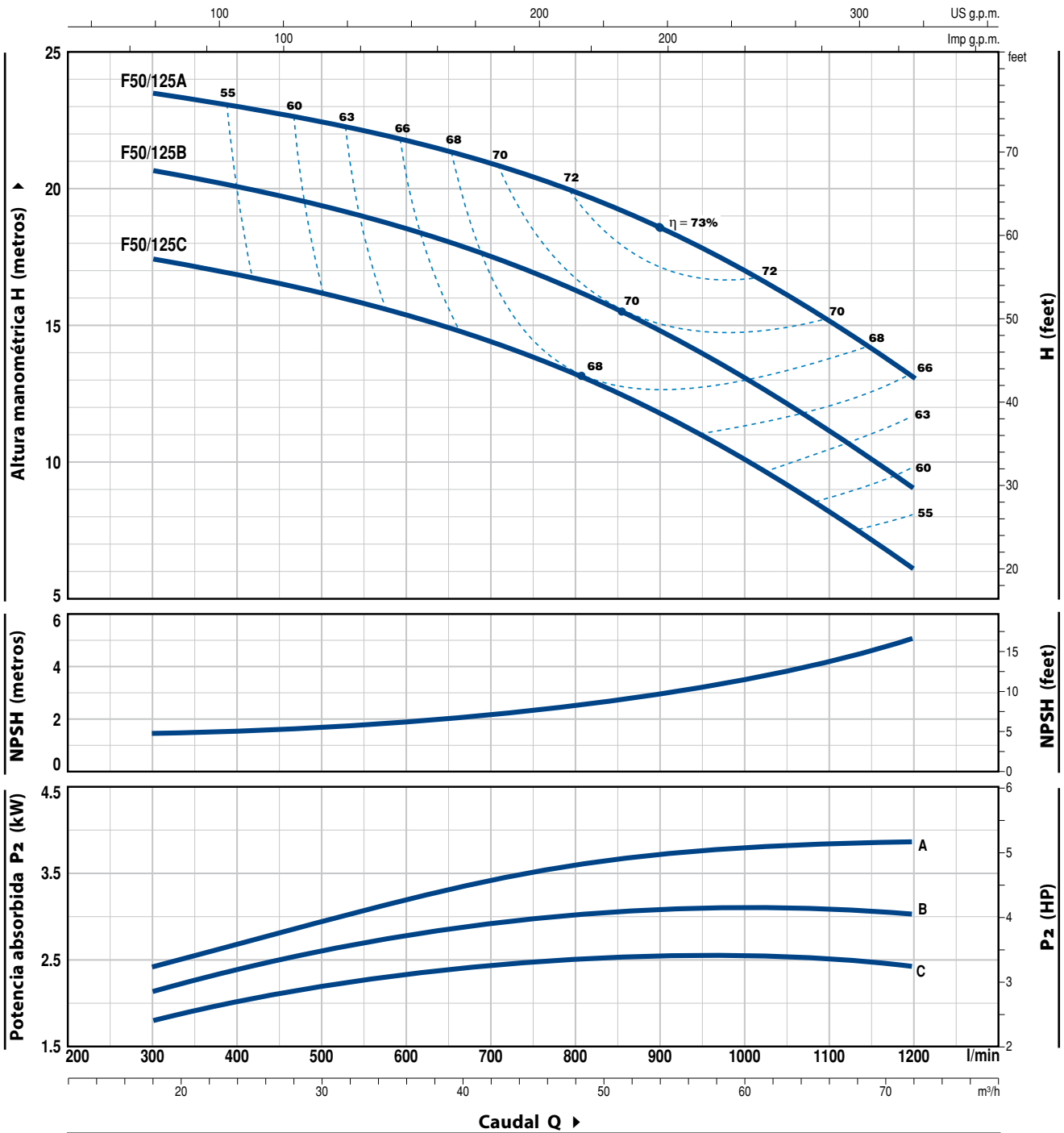
Q = Caudal H = Altura manométrica total HS = Altura de aspiración

Tolerancia de las curvas de prestación según EN ISO 9906 Grado 3B.

F50/125

CURVAS Y DATOS DE PRESTACIONES

60 Hz n= 3450 min⁻¹ HS= 0 m



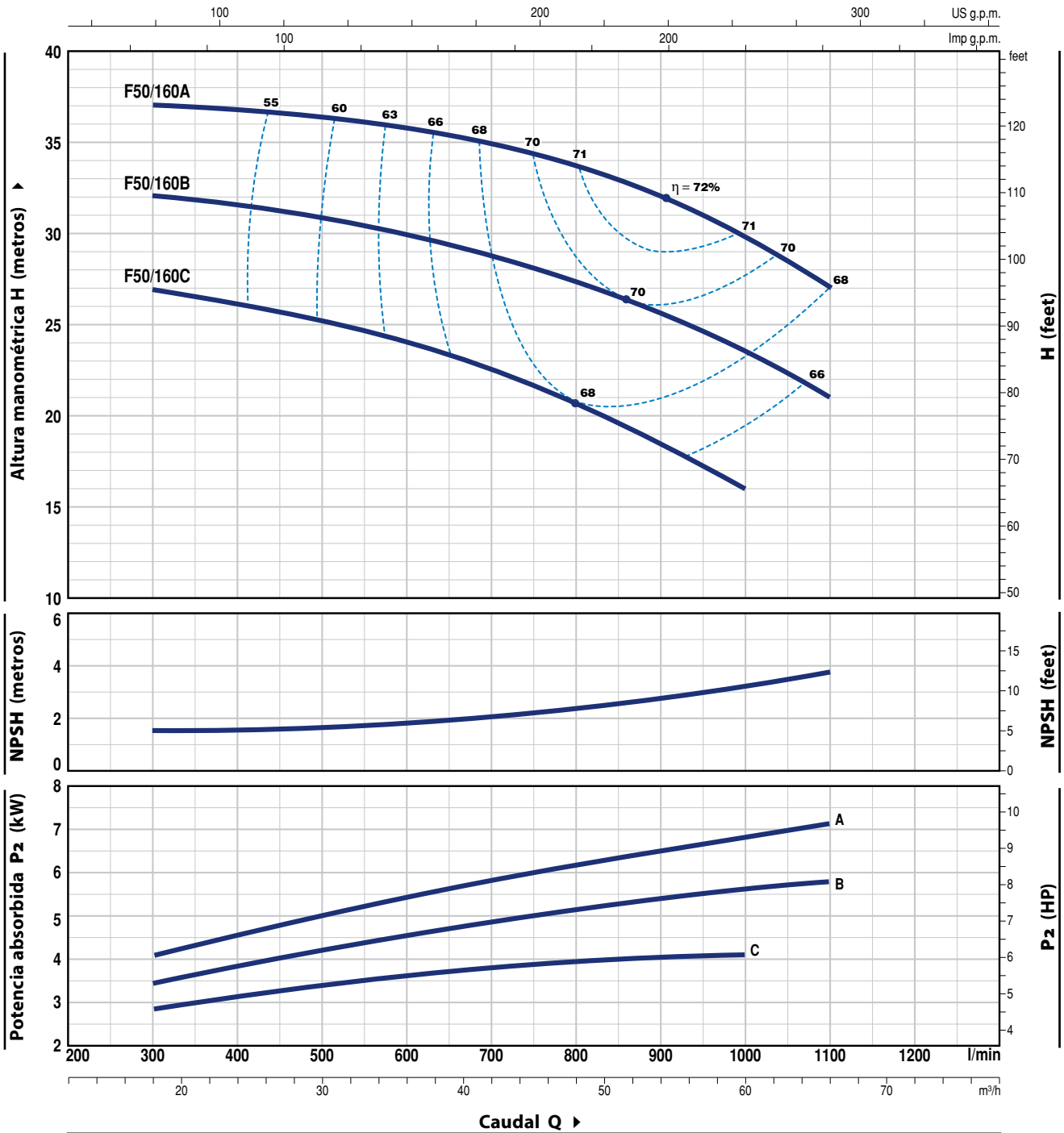
MODELO		POTENCIA (P ₂)		Q	Flow Rate (m³/h)											
Monofásica	Trifásica	kW	HP		0	18	24	30	36	42	48	54	60	66	72	
Fm 50/125C	F 50/125C	2.2	3	H metros	18.5	17.5	17	16.5	15.5	14.8	13.5	12	10.5	8.2	6	
-	F 50/125B	3	4		21.5	20.7	20	19.5	18.8	17.8	16.5	15	13.5	11.2	9	
-	F 50/125A	4	5.5		24.5	23.5	23	22.5	21.8	20.8	19.5	18.3	16.8	15	13	

Q = Caudal H = Altura manométrica total HS = Altura de aspiración

Tolerancia de las curvas de prestación según EN ISO 9906 Grado 3B.

CURVAS Y DATOS DE PRESTACIONES

60 Hz n = 3450 min⁻¹ HS = 0 m



MODELO	POTENCIA (P ₂)		Q	Flow Rate (Q)											
	kW	HP		m ³ /h	0	18	24	30	36	42	48	54	60	66	
Trifásica			l/min	0	300	400	500	600	700	800	900	1000	1100		
F 50/160C	4	5.5	H metros	27	27	26.5	25	24.5	23	20	18.5	16			
F 50/160B	5.5	7.5		33	32	31.7	31	30	29	27	26	24	21		
F 50/160A	7.5	10		38	37	36.8	36.5	36	34	33	32	30	27		

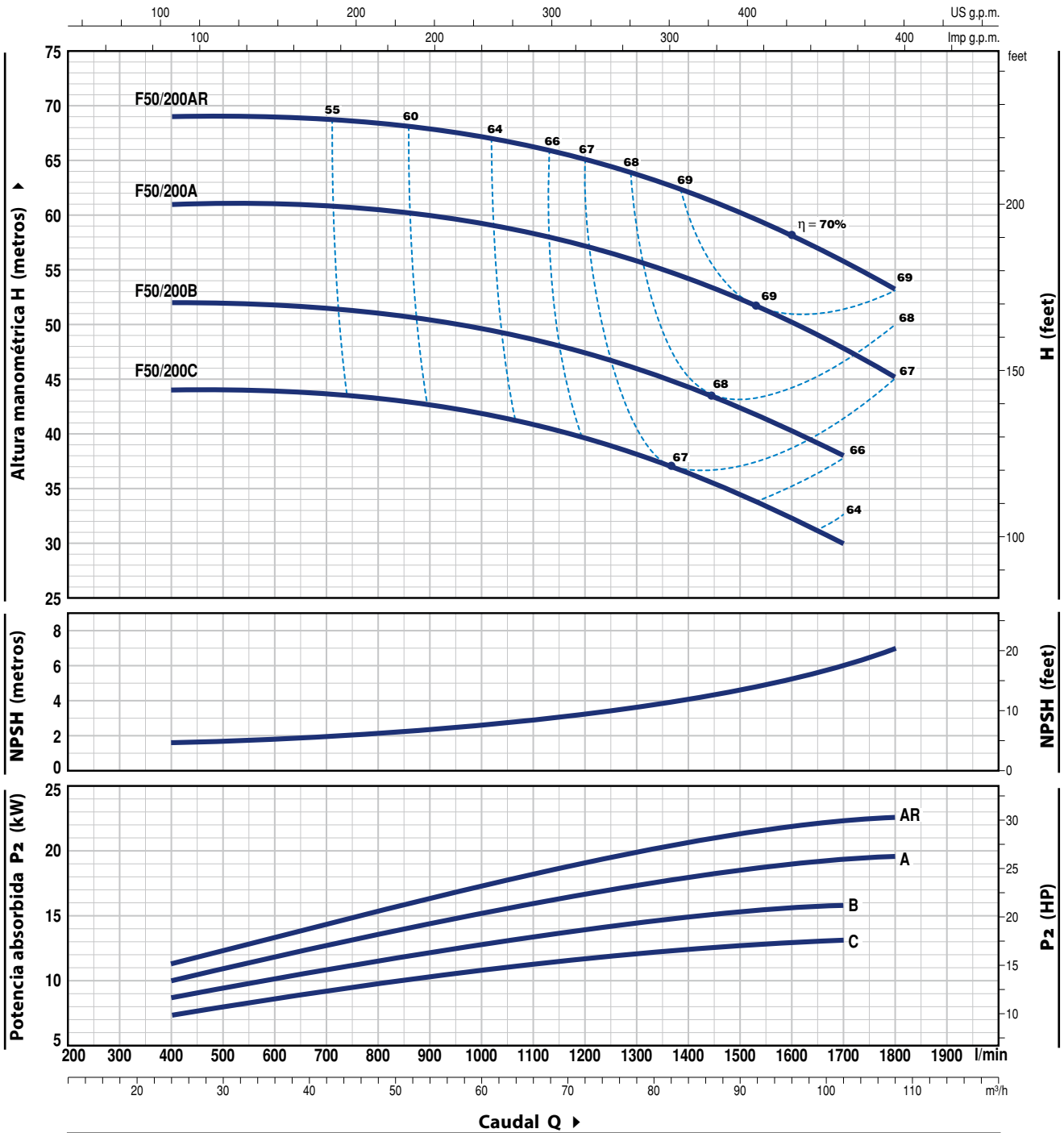
Q = Caudal H = Altura manométrica total HS = Altura de aspiración

Tolerancia de las curvas de prestación según EN ISO 9906 Grado 3B.

F50/200

CURVAS Y DATOS DE PRESTACIONES

60 Hz n = 3450 min⁻¹ HS = 0 m



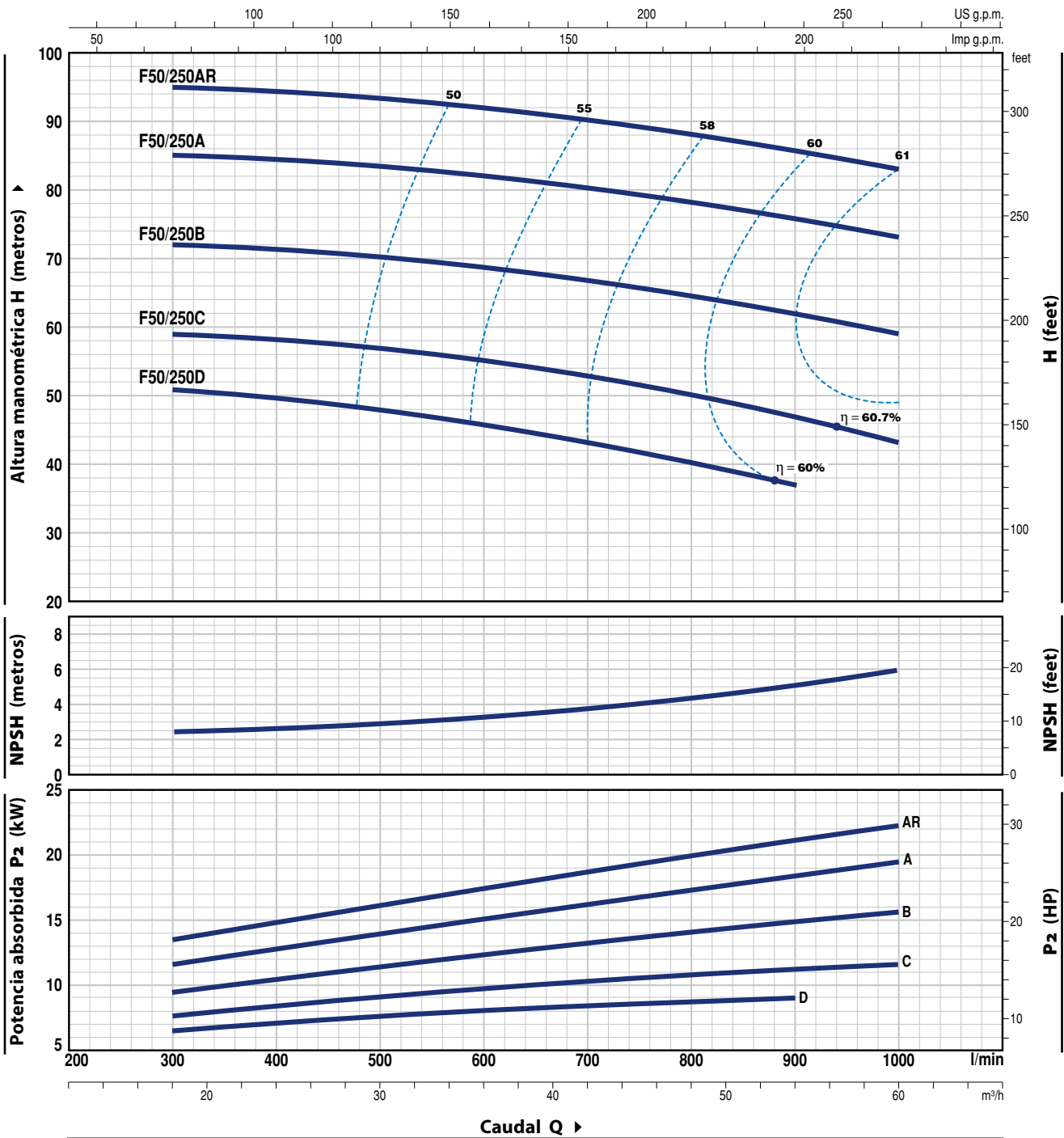
MODELO	POTENCIA (P ₂)		Q	H metros										
	kW	HP		m ³ /h	24	36	48	60	72	84	96	102	108	
Trifásica			l/min	400	600	800	1000	1200	1400	1600	1700	1800		
F 50/200C	11	15		44	44	44	42	39	36	33	30			
F 50/200B	15	20		52	52	52	50	47	44	40	38			
F 50/200A	18.5	25		61	61	60.5	60	57	54	50	48	45		
F 50/200AR	22	30		69	69	68.5	68	65	62	58	56	53		

Q = Caudal H = Altura manométrica total HS = Altura de aspiración

Tolerancia de las curvas de prestación según EN ISO 9906 Grado 3B.

CURVAS Y DATOS DE PRESTACIONES

60 Hz n = 3450 min⁻¹ HS = 0 m



MODELO	POTENCIA (P ₂)		Q	Caudal											
	kW	HP		0	18	24	30	36	42	48	54	60			
Trifásica			Q	0	300	400	500	600	700	800	900	1000			
F 50/250D	9.2	12.5	H metros	51	51	49	47	44	41	37	32				
F 50/250C	11	15		59	59	58	57	54	51	47	42				
F 50/250B	15	20		72	72	71	70	69	67	65	62	59			
F 50/250A	18.5	25		85	85	84	83	82	80	78	76	73			
F 50/250AR	22	30		95	95	94	93	92	90	88	86	83			

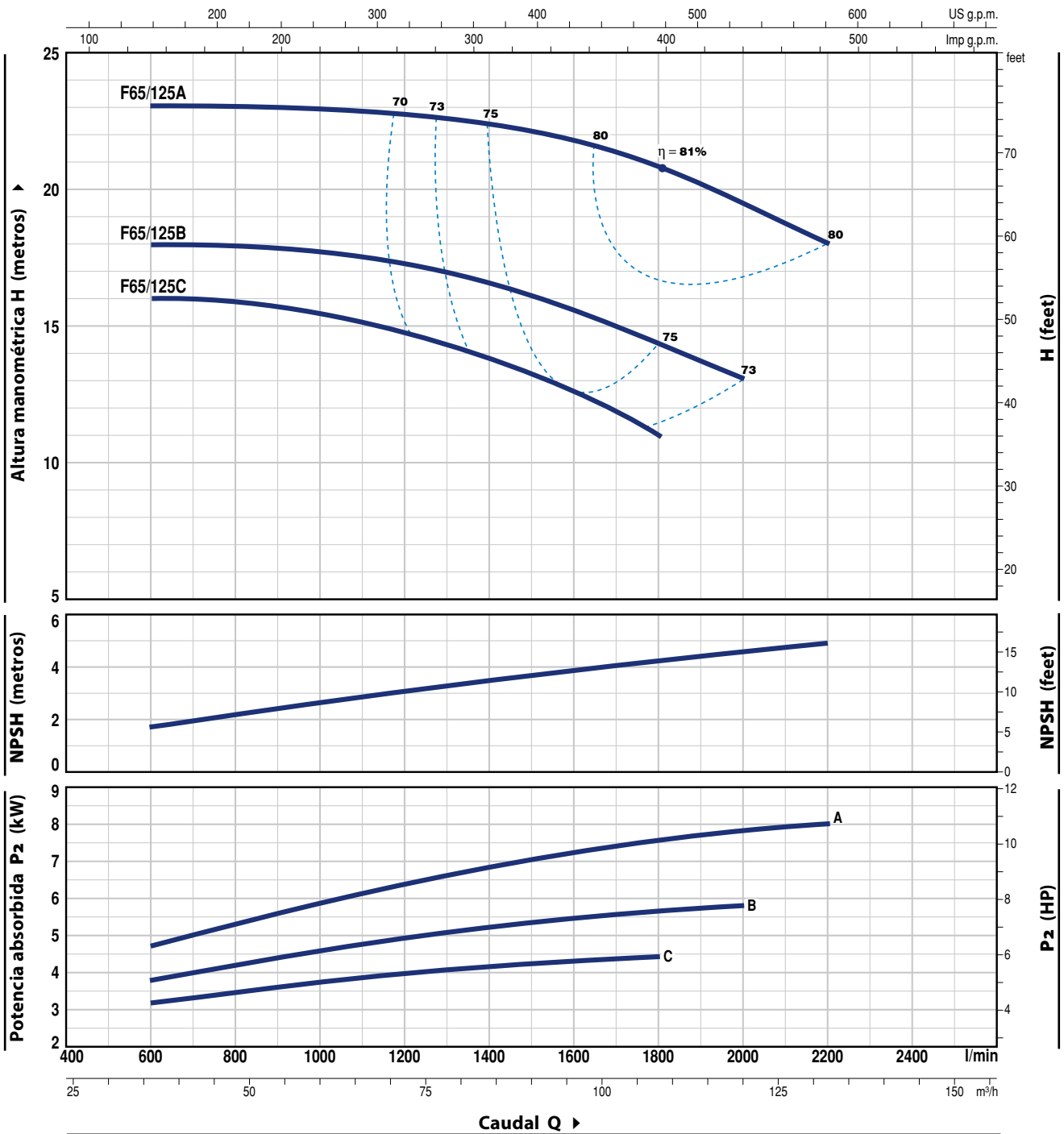
Q = Caudal H = Altura manométrica total HS = Altura de aspiración

Tolerancia de las curvas de prestación según EN ISO 9906 Grado 3B.

F65/125

CURVAS Y DATOS DE PRESTACIONES

60 Hz n = 3450 min⁻¹ HS = 0 m



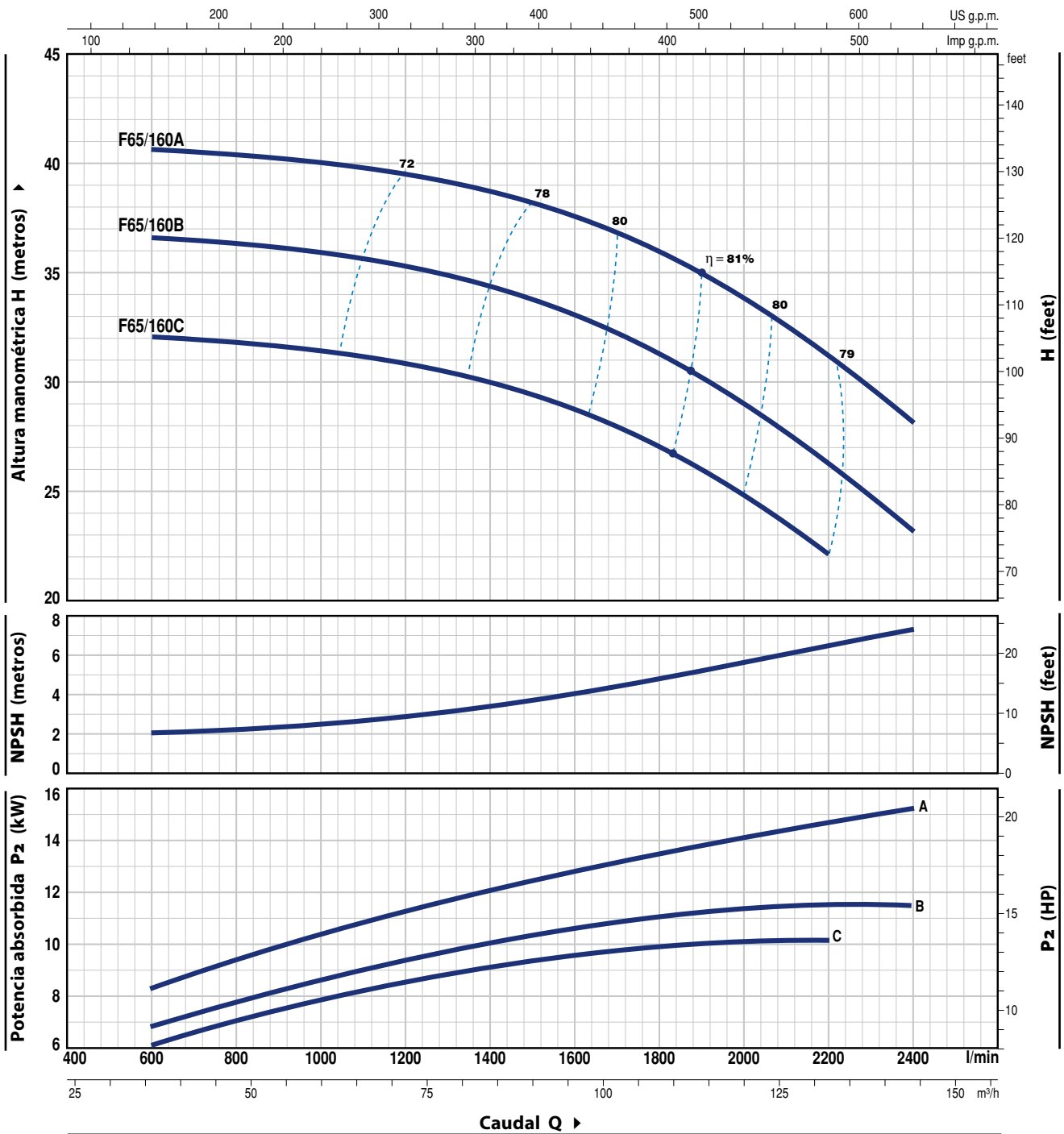
MODELO	POTENCIA (P ₂)		Q	H metros												
	kW	HP		m ³ /h	0	36	48	60	72	84	96	108	120	132		
Trifásica			l/min	0	600	800	1000	1200	1400	1600	1800	2000	2200			
F 65/125C	4	5.5		16	16	16	15.5	14.5	13.5	12.5	11					
F 65/125B	5.5	7.5		18	18	18	18	17	16.5	15.5	14.5	13				
F 65/125A	7.5	10		23	23	23	23	22.5	22.5	22	21	19.5	18			

Q = Caudal H = Altura manométrica total HS = Altura de aspiración

Tolerancia de las curvas de prestación según EN ISO 9906 Grado 3B.

CURVAS Y DATOS DE PRESTACIONES

60 Hz n = 3450 min⁻¹ HS = 0 m



MODELO	POTENCIA (P ₂)		Q	m ³ /h												
	kW	HP		0	36	48	60	72	84	96	108	120	132	144		
Trifásica			l/min	0	600	800	1000	1200	1400	1600	1800	2000	2200	2400		
F 65/160C	9.2	12.5	H metros	32	32	32	32	32	30	29	27	25	22			
F 65/160B	11	15		37	36.5	36.5	36	35.5	34	33	31	29	26	23		
F 65/160A	15	20		41	40.5	40.5	40	39.5	39	37.5	36	34	31	28		

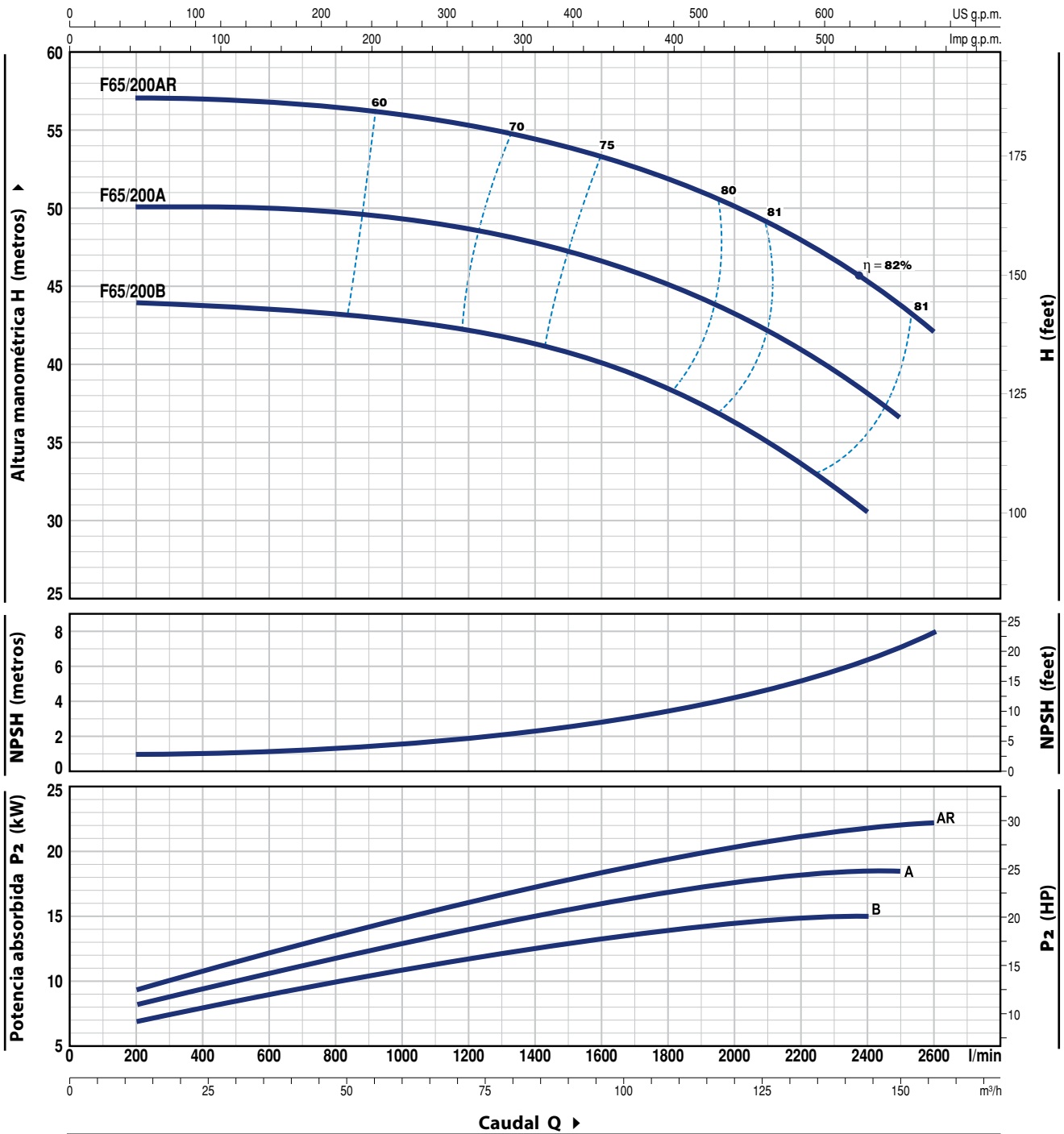
Q = Caudal H = Altura manométrica total HS = Altura de aspiración

Tolerancia de las curvas de prestación según EN ISO 9906 Grado 3B.

F65/200

CURVAS Y DATOS DE PRESTACIONES

60 Hz n = 3450 min⁻¹ HS = 0 m



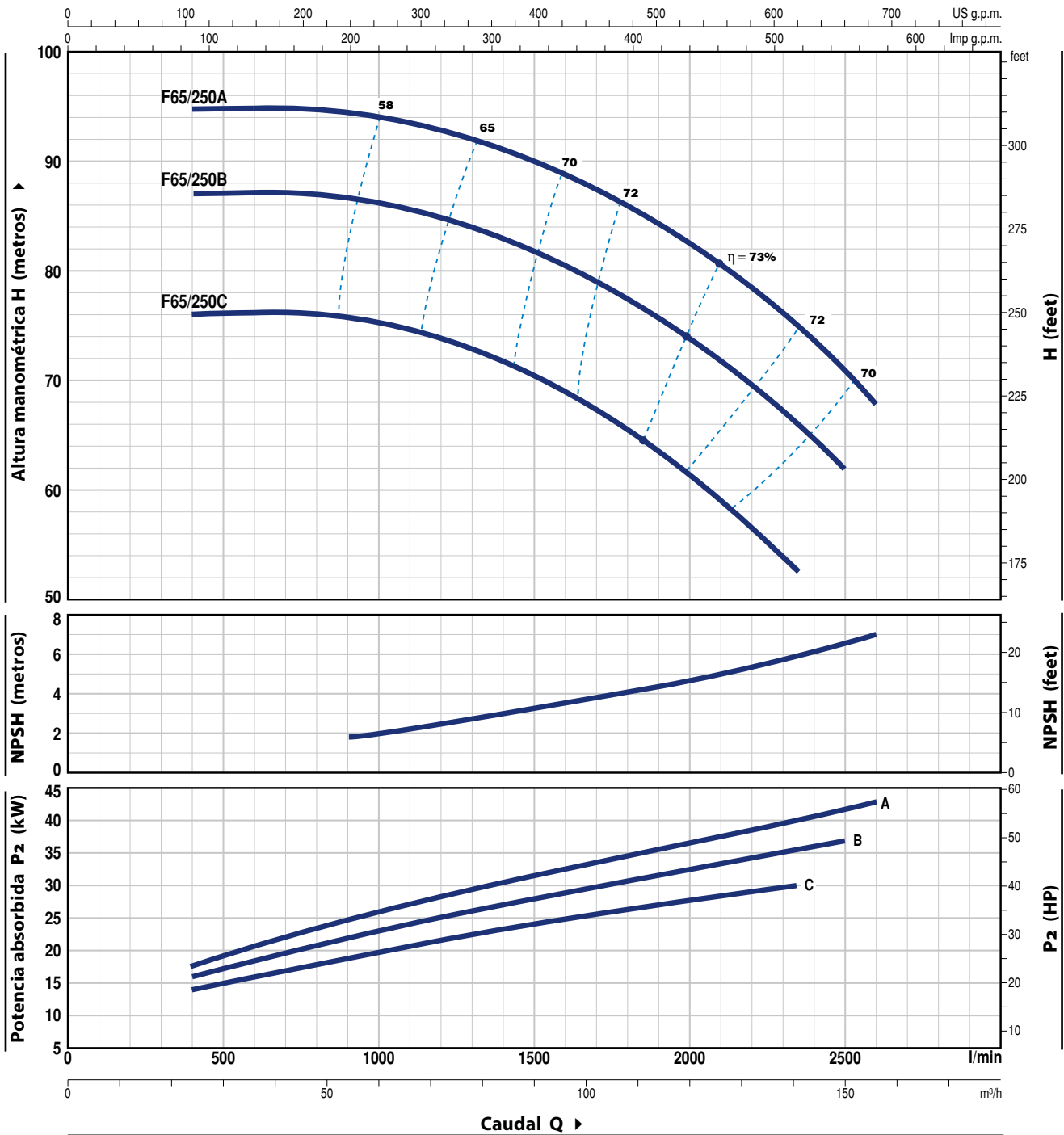
MODELO	POTENCIA (P ₂)		Q	m ³ /h														
	kW	HP		12	36	48	60	72	84	96	108	120	132	144	150	156		
Trifásica	kW	HP	l/min	200	600	800	1000	1200	1400	1600	1800	2000	2200	2400	2500	2600		
F 65/200B	15	20	H metros	44	43.5	43.3	43	42.5	41.5	40	38.5	36.5	34	30.5				
F 65/200A	18.5	25		50	50	50	49.5	49	48	46.5	45	43	41	38	36.5			
F 65/200AR	22	30		57	57	57	56	55.5	54.5	53.5	52	50	48	45.5	43.5	42		

Q = Caudal H = Altura manométrica total HS = Altura de aspiración

Tolerancia de las curvas de prestación según EN ISO 9906 Grado 3B.

CURVAS Y DATOS DE PRESTACIONES

60 Hz n = 3450 min⁻¹ HS = 0 m



MODELO	POTENCIA (P ₂)		Q	Flow Rate (Q)											
	kW	HP		m ³ /h	24	40	60	80	100	120	141	150	156		
Trifásica			l/min	400	667	1000	1333	1667	2000	2350	2500	2600			
F 65/250C	30	40	H metros		76	76	75.5	72.5	68	61.5	53				
F 65/250B	37	50			87	87	86	84	80	74	66.5	62			
F 65/250A	45	60			95	95	94	92	88	82.5	75	71	68		

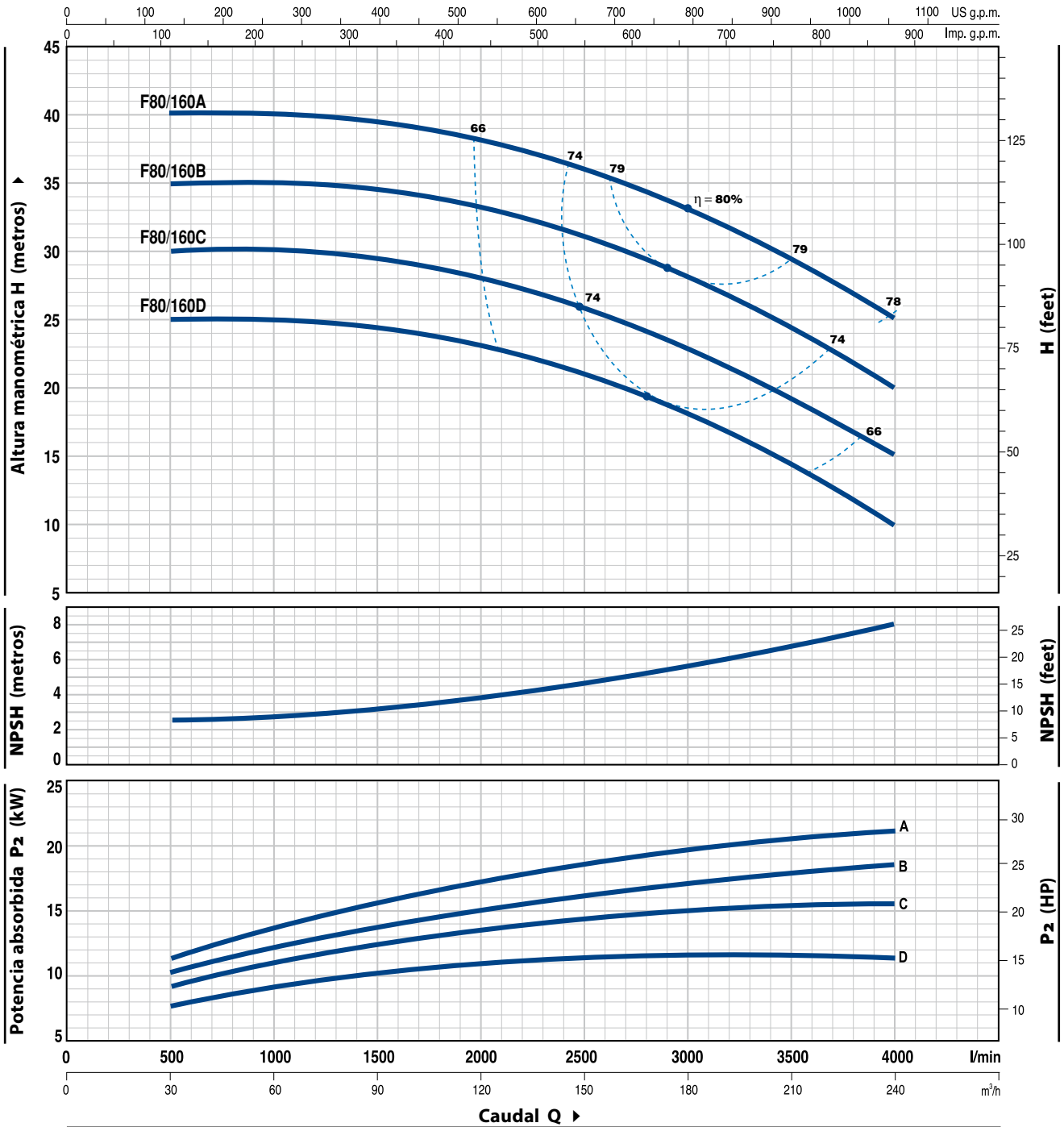
Q=Caudal H=Altura manométrica total HS=Altura de aspiración

Tolerancia de las curvas de prestación según EN ISO 9906 Grado 3B.

F80/160

CURVAS Y DATOS DE PRESTACIONES

60 Hz n = 3450 min⁻¹ HS = 0 m



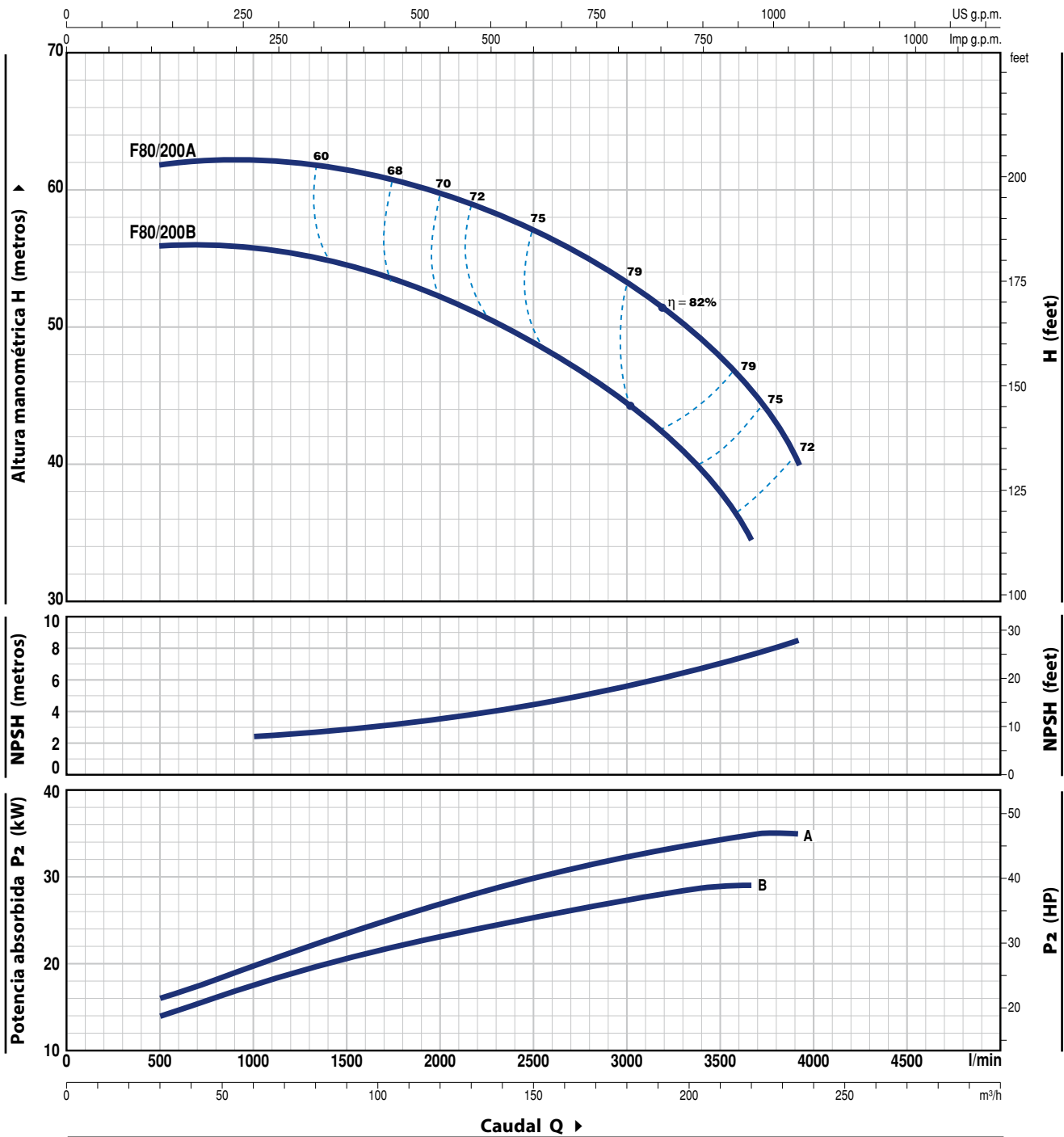
MODELO	POTENCIA (P ₂)		Q	Caudal Q											
	kW	HP		m ³ /h	0	30	60	90	120	150	180	210	240		
Trifásica			l/min	0	500	1000	1500	2000	2500	3000	3500	4000			
F 80/160D	11	15	H metros	25	25	25	24.5	23.5	21	18	14.5	10			
F 80/160C	15	20		30	30	30	29.5	28.5	26	23	19.5	15			
F 80/160B	18.5	25		35	35	35	34.5	33.5	31	28.5	24.5	20			
F 80/160A	22	30		40	40	40	39.5	38.5	36	33	29.5	25			

Q = Caudal H = Altura manométrica total HS = Altura de aspiración

Tolerancia de las curvas de prestación según EN ISO 9906 Grado 3B.

CURVAS Y DATOS DE PRESTACIONES

60 Hz n = 3450 min⁻¹ HS = 0 m



MODELO	POTENCIA (P ₂)		Q	Flow Rate (Q)								
	kW	HP		m ³ /h	l/min	30	50	100	150	200	219	234
Trifásica				500	833	1667	2500	3333	3650	3900		
F 80/200B	30	40	H metros		56	56	54	49	41	34.5		
F 80/200A	37	50			62	62	61	57	50	45.5	40	

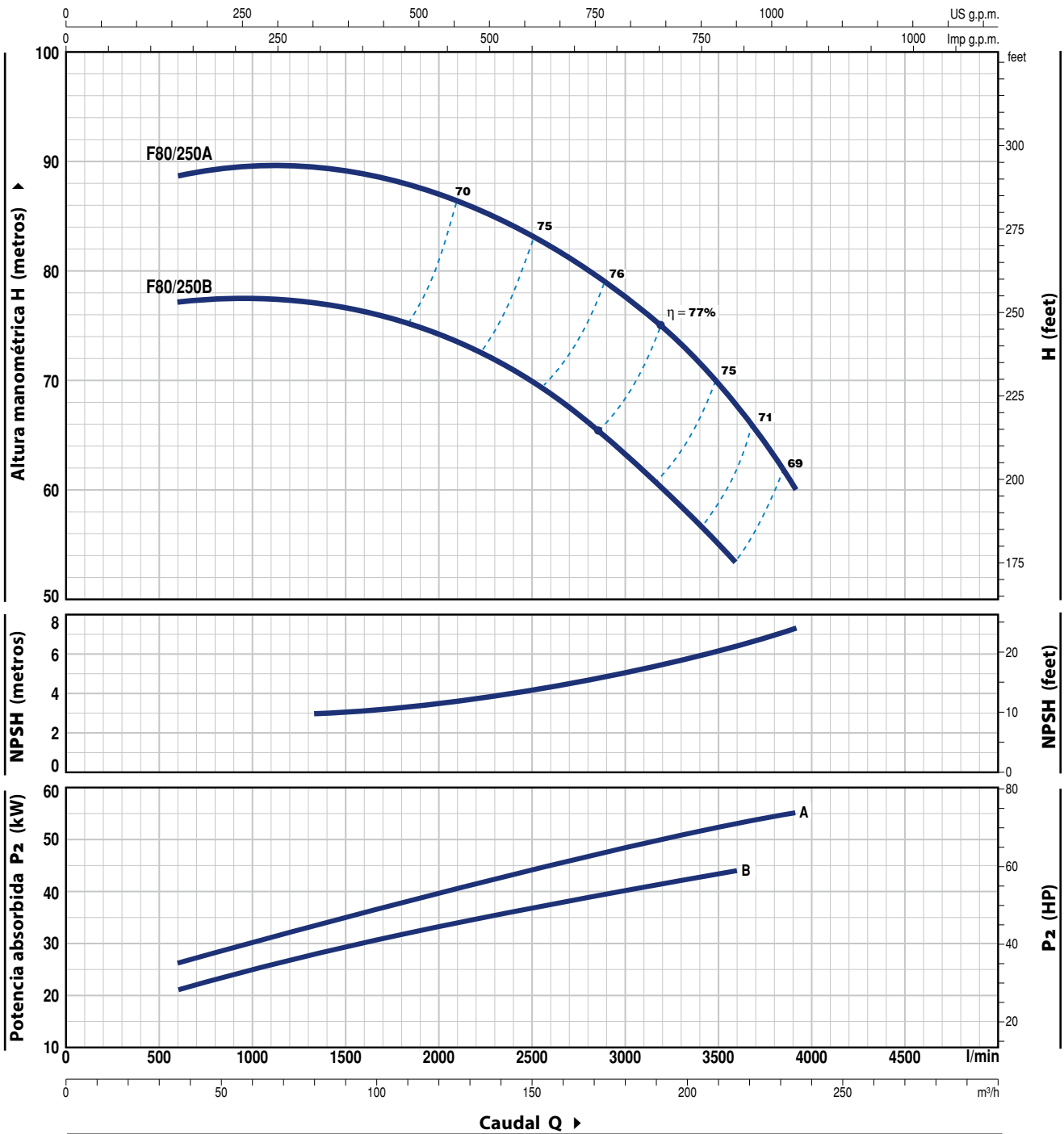
Q = Caudal H = Altura manométrica total HS = Altura de aspiración

Tolerancia de las curvas de prestación según EN ISO 9906 Grado 3B.

F80/250

CURVAS Y DATOS DE PRESTACIONES

60 Hz n = 3450 min⁻¹ HS = 0 m



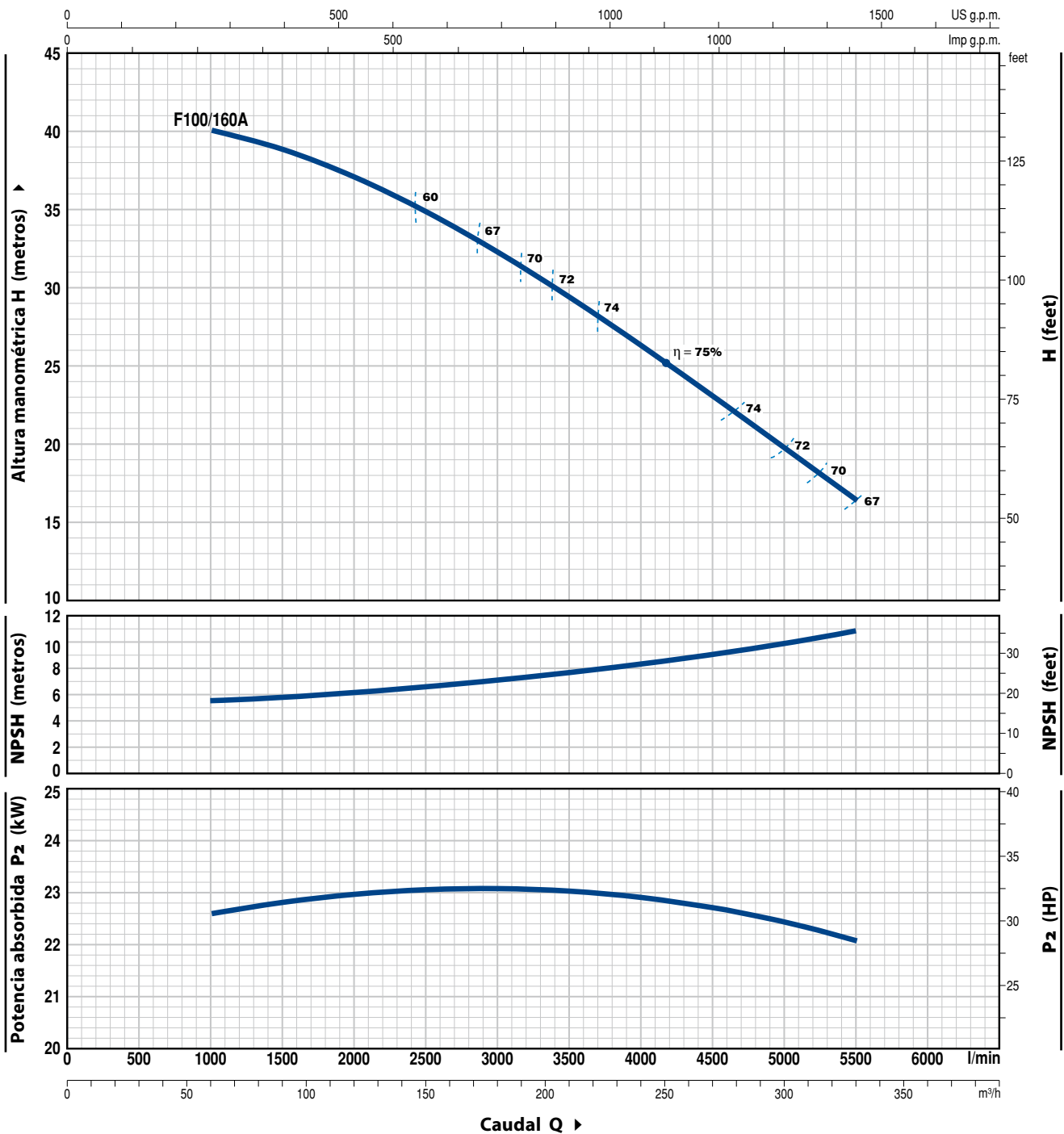
MODELO	POTENCIA (P ₂)		Q	Caudal Q						
	kW	HP		m ³ /h	l/min	m ³ /h	l/min	m ³ /h	l/min	
Trifásica				600	833	1667	2500	3333	3600	3900
F 80/250B	45	60	H metros	77	77.5	76	70.5	58.5	54	
F 80/250A	55	75		88.5	89.5	89	83	72	68	60

Q = Caudal H = Altura manométrica total HS = Altura de aspiración

Tolerancia de las curvas de prestación según EN ISO 9906 Grado 3B.

CURVAS Y DATOS DE PRESTACIONES

60 Hz n= 3450 min⁻¹ HS= 0 m



MODELO	POTENCIA (P ₂)		Q	m ³ /h												
	kW	HP		0	60	90	120	150	180	210	240	270	300	330		
Trifásica			l/min	0	1000	1500	2000	2500	3000	3500	4000	4500	5000	5500		
F 100/160A	22	30	H metros	40.5	40	39	37	35	32	29.5	26	23	19.5	16.5		

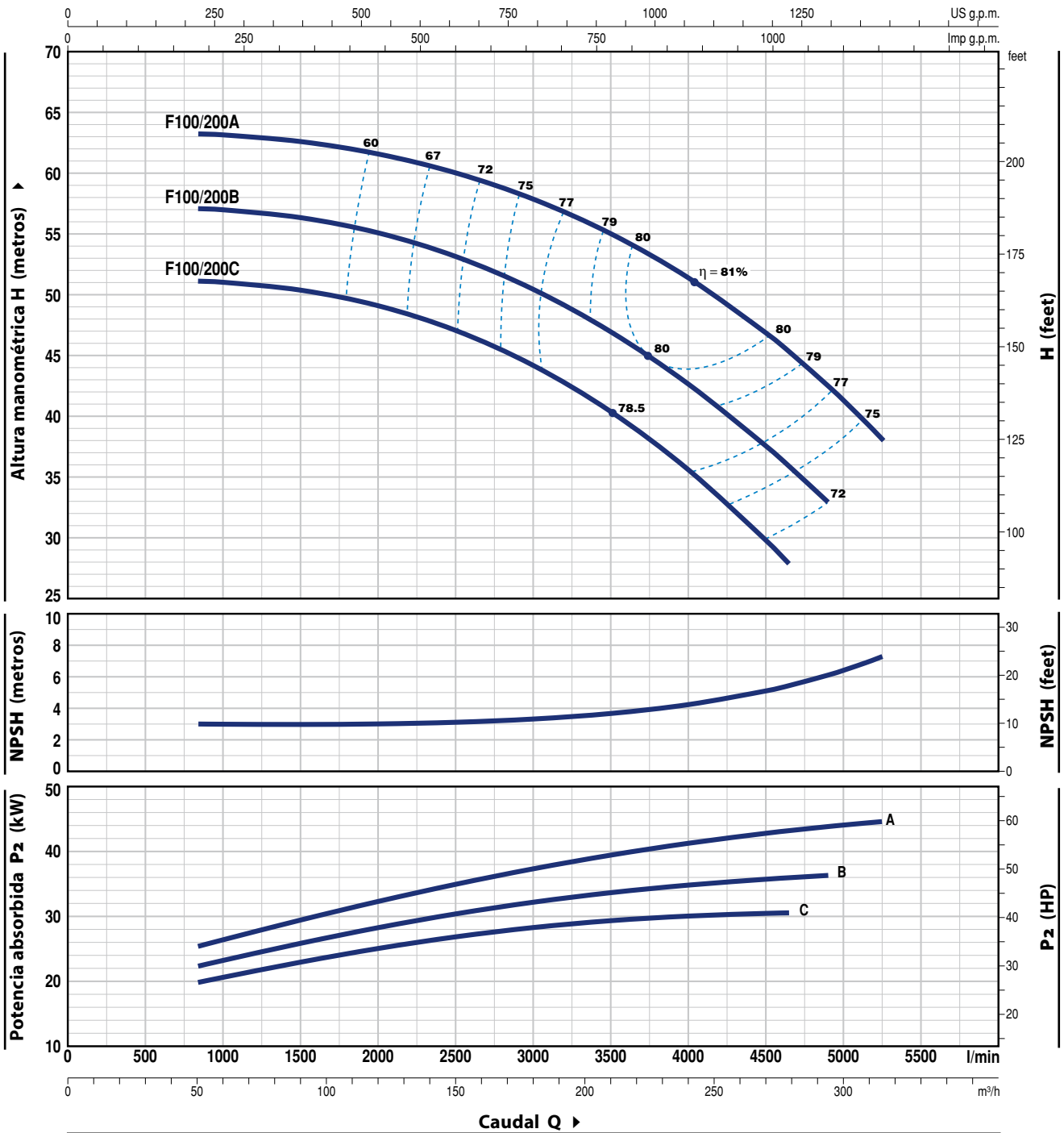
Q = Caudal H = Altura manométrica total HS = Altura de aspiración

Tolerancia de las curvas de prestación según EN ISO 9906 Grado 3B.

F100/200

CURVAS Y DATOS DE PRESTACIONES

60 Hz n = 3450 min⁻¹ HS = 0 m



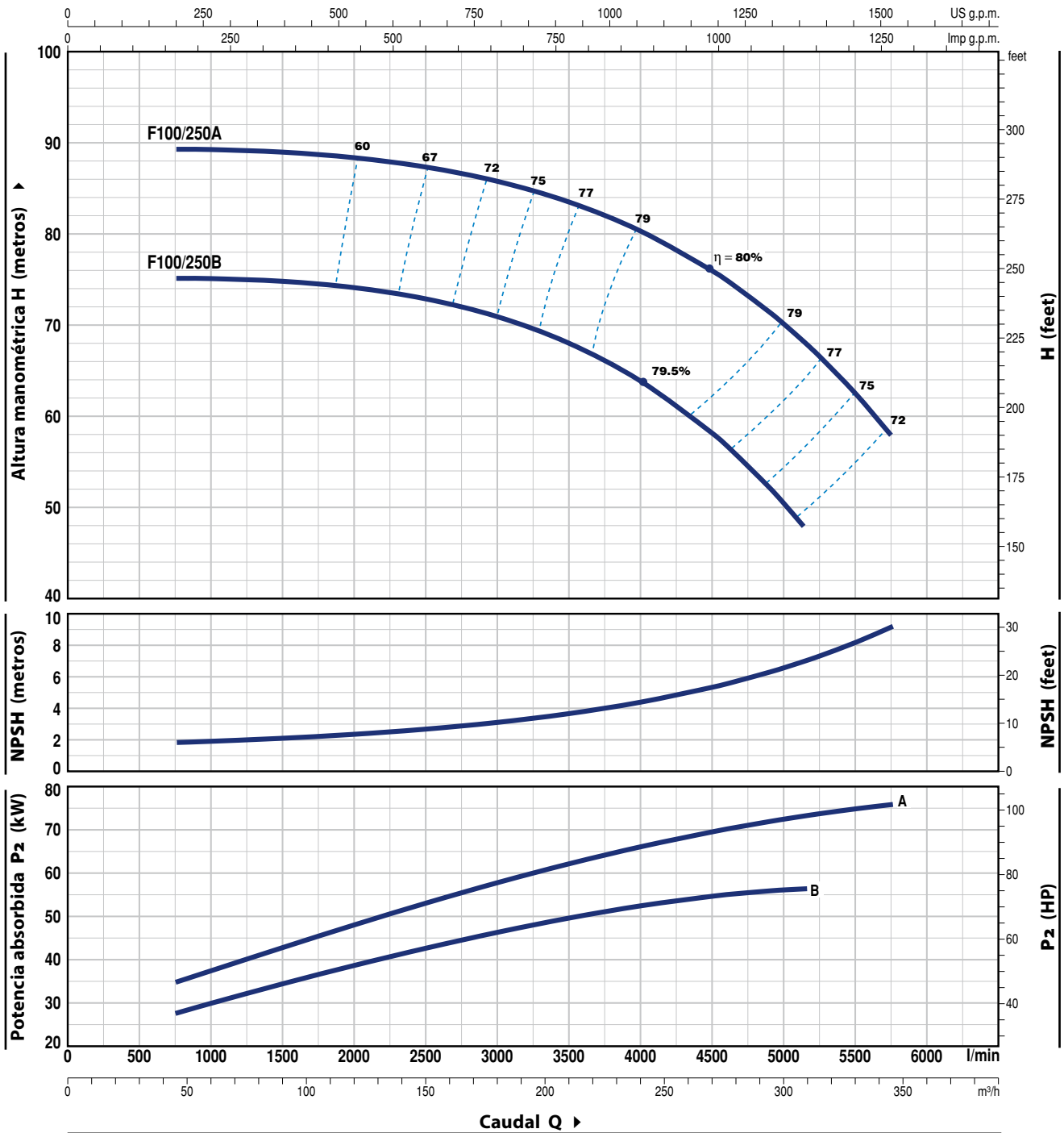
MODELO	POTENCIA (P ₂)		Q	Caudal												
	kW	HP		m ³ /h	0	50	96	150	180	210	240	279	294	300	315	
Trifásica			l/min	0	833	1600	2500	3000	3500	4000	4650	4900	5000	5250		
F 100/200C	30	40	H metros	51	51	50	47	44	40.5	35.5	28					
F 100/200B	37	50		57	57	56	53	50.5	47	42.5	36	33				
F 100/200A	45	60		63	63	62.5	60	58	55	51.5	45	42.5	41.5	38		

Q = Caudal H = Altura manométrica total HS = Altura de aspiración

Tolerancia de las curvas de prestación según EN ISO 9906 Grado 3B.

CURVAS Y DATOS DE PRESTACIONES

60 Hz n = 3450 min⁻¹ HS = 0 m



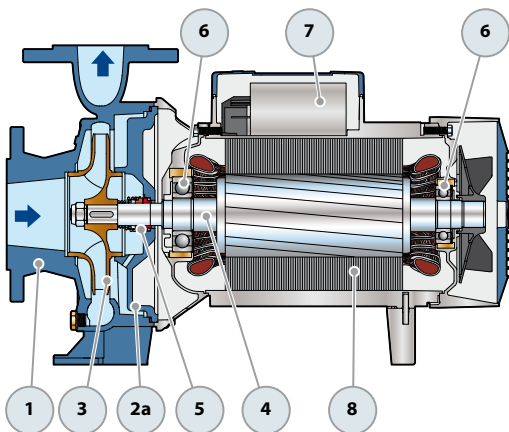
MODELO	POTENCIA (P ₂)		Q	Flow Rate (Q)										
	kW	HP		m ³ /h	48	96	150	180	210	240	300	309	345	
Trifásica			l/min	800	1600	2500	3000	3500	4000	5000	5150	5750		
F 100/250B	55	75	H metros	75	75	73	71	68	64	50.5	48			
F 100/250A	75	100		89	89	87.5	86	83.5	80.5	70	68	58		

Q = Caudal H = Altura manométrica total HS = Altura de aspiración

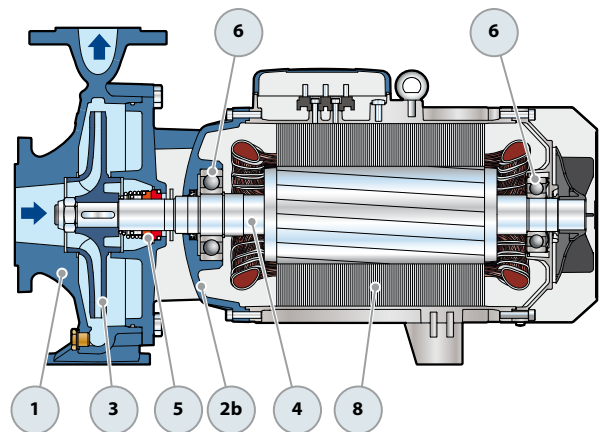
Tolerancia de las curvas de prestación según EN ISO 9906 Grado 3B.

POS. COMPONENTE CARACTERÍSTICAS CONSTRUCTIVAS

1 CUERPO BOMBA	Hierro fundido con bocas de aspiración e impulsión con bridas				
2a TAPA	Hierro fundido para F32/160, F32/200, F40/125, F40/160, F40/200, F50/125, F50/160, F65/125				
2b SOPORTE	Hierro fundido para F32/250, F40/250, F50/200, F50/250, F65/160, F65/200, F65/250, F80/160, F80/200, F80/250, F100/160, F100/200, F100/250				
3 RODETE	Latón para F32/160, F32/200, F40/125, F40/160, F40/200, F50/125, F50/160 Hierro fundido para F32/250, F40/250, F50/200, F50/250, F65/125, F65/160, F65/200, F65/250, F80/160, F80/200, F80/250, F100/160, F100/200, F100/250				
4 EJE MOTOR	Acero inoxidable AISI 431				
5 SELLO MECANICO	Electrobomba	Sello	Eje	Materiales	
	Modelo	Modelo	Diámetro	Anillo fijo	Anillo móvil Elastómero
	F32/160, F40/125, F40/160, F50/125	FN-20	Ø 20 mm	Grafito	Cerámica NBR
	F32/200, F40/200, F50/160, F65/125	FN-24	Ø 24 mm	Grafito	Cerámica NBR
	F50/200, F65/160, F65/200, F80/160, F100/160	FN-32 NU	Ø 32 mm	Grafito	Cerámica NBR
	F32/250, F40/250, F50/250	FN-38	Ø 38 mm	Grafito	Cerámica NBR
	F65/250, F80/200, F80/250B, F100/200	FN-40 NU	Ø 40 mm	Grafito	Cerámica NBR
	F80/250A, F100/250	FH-45 NU	Ø 45 mm	Grafito	Cerámica NBR
6 RODAMIENTOS	Electrobomba	Modelo	Electrobomba	Modelo	
	F32/160C F40/160C	6206 ZZ-C3 / 6204 ZZ	F32/250 F50/200	6310 ZZ-C3 / 6308 ZZ-C3	
	F32/160B F50/125C		F40/250 F65/160		
	F40/125		F50/250 F80/160		
	Fm32/160B F32/160A	6206 ZZ-C3 / 6205 ZZ	F65/200 F100/160	6312 ZZ-C3 / 6212 ZZ-C3	
	Fm40/160C F40/160B		F65/250 F80/200		
	Fm50/125C F50/125B	6306 ZZ-C3 / 6206 ZZ-C3	F80/250B F100/200	6314 ZZ-C3 / 6313 ZZ-C3	
	F40/160A		F80/250A		
	F50/125A		F100/250		
	F32/200 F40/200	6307 ZZ-C3 / 6206 ZZ-C3	F100/250		
	F50/160 F65/125				
7 CONDENSADOR	Electrobomba	Capacidad			
	Monofásica	(220 V)			
	Fm32/160C	45 µF - 450 VL			
	Fm32/160B	70 µF - 450 VL			
	Fm40/125C	31.5 µF - 450 VL			
	Fm40/125B	45 µF - 450 VL			
	Fm40/125A	70 µF - 450 VL			
	Fm40/160C	70 µF - 450 VL			
	Fm50/125C	70 µF - 450 VL			
8 MOTOR ELÉCTRICO	Fm: monofásica 220 V - 60 Hz con protección térmica incorporada en el bobinado (hasta 1.5 kW) F: trifásica 220/380 V - 60 Hz o 220/440 V - 60 Hz				
	<ul style="list-style-type: none"> Las electrobombas trifásicas están equipadas con motores de alto rendimiento en clase IE3 (IEC 60034-30) 				
	- Aislamiento: clase F - Protección: IP 55				



Versión monofásica



Versión trifásica

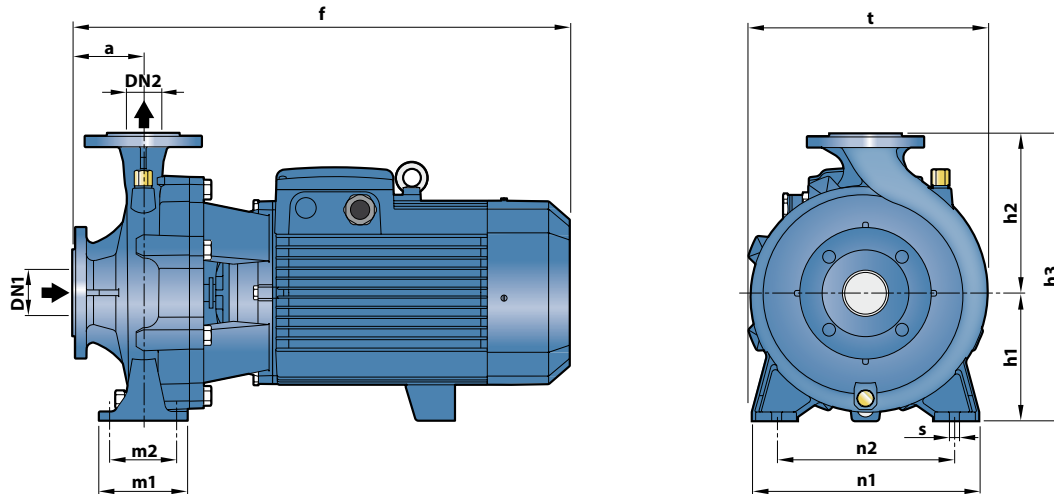
CONSUMO EN AMPERIOS

MODELO	TENSIÓN
Monofásica	220 V
Fm 32/160C	11.0 A
Fm 32/160B	15.0 A
Fm 40/125C	8.0 A
Fm 40/125B	11.0 A
Fm 40/125A	14.5 A
Fm 40/160C	17.0 A
Fm 50/125C	17.0 A

MODELO	TENSIÓN				
	220 V	380 V	660 V	220 V	440 V
Trifásica					
F 32/160C	7.8 A	4.5 A	2.6 A	6.0 A	3.9 A
F 32/160B	10.0 A	5.8 A	3.4 A	7.6 A	4.5 A
F 32/160A	12.1 A	7.0 A	4.0 A	12.1 A	6.5 A
F 32/200C	18.9 A	10.9 A	6.3 A	18.5 A	12.3 A
F 32/200B	24.0 A	13.9 A	8.0 A	22.0 A	13.8 A
F 32/200A	27.0 A	15.6 A	9.0 A	27.0 A	18.0 A
F 32/200BH	13.5 A	7.8 A	4.5 A	12.7 A	7.7 A
F 32/200AH	18.0 A	10.4 A	6.0 A	17.5 A	11.0 A
F 32/250C	38.0 A	22.0 A	12.7 A	39.8 A	20.0 A
F 32/250B	43.0 A	25.0 A	14.5 A	36.5 A	21.0 A
F 32/250A	57.0 A	33.0 A	19.1 A	60.0 A	34.0 A
F 40/125C	6.0 A	3.5 A	2.0 A	6.2 A	3.5 A
F 40/125B	8.1 A	4.7 A	2.7 A	6.4 A	4.1 A
F 40/125A	10.0 A	5.8 A	3.4 A	9.5 A	5.5 A
F 40/160C	10.0 A	5.8 A	3.4 A	8.7 A	5.0 A
F 40/160B	12.9 A	7.5 A	4.3 A	12.1 A	6.5 A
F 40/160A	20.9 A	12.1 A	7.0 A	19.5 A	12.5 A
F 40/200B	28.5 A	16.5 A	9.5 A	22.7 A	15.4 A
F 40/200A	30.9 A	17.8 A	10.3 A	28.5 A	21.8 A
F 40/250C	38.0 A	22.0 A	12.7 A	39.8 A	20.0 A
F 40/250B	43.0 A	25.0 A	14.5 A	36.5 A	21.0 A
F 40/250A	57.0 A	33.0 A	19.1 A	60.0 A	34.0 A
F 50/125C	10.7 A	6.2 A	3.6 A	9.8 A	6.7 A
F 50/125B	11.3 A	6.5 A	3.8 A	12.1 A	6.5 A
F 50/125A	18.2 A	10.5 A	6.1 A	19.0 A	12.5 A
F 50/160C	17.7 A	10.3 A	6.0 A	16.4 A	12.5 A
F 50/160B	21.0 A	12.0 A	6.9 A	20.8 A	13.5 A
F 50/160A	28.0 A	16.5 A	9.5 A	26.7 A	17.5 A
F 50/200C	46.0 A	26.5 A	15.3 A	47.0 A	25.0 A
F 50/200B	56.0 A	32.0 A	18.5 A	58.0 A	30.0 A
F 50/200A	67.5 A	39.0 A	22.5 A	70.0 A	36.0 A
F 50/200AR	87.0 A	51.0 A	29.5 A	78.0 A	45.0 A

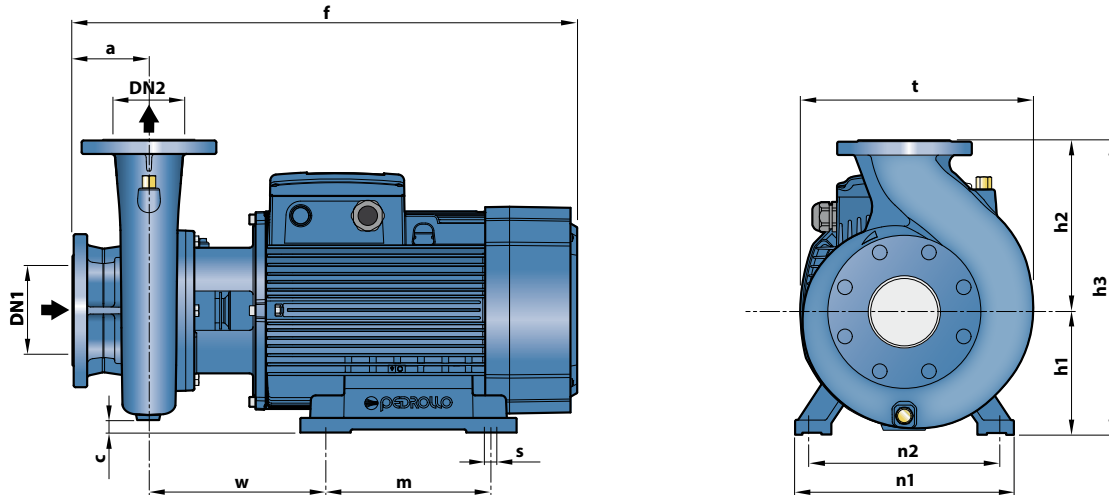
MODELO	TENSIÓN				
	220 V	380 V	660 V	220 V	440 V
Trifásica					
F 50/250D	32.5 A	18.5 A	10.7 A	29.5 A	17.0 A
F 50/250C	44.0 A	25.0 A	14.5 A	36.5 A	21.0 A
F 50/250B	52.0 A	30.0 A	17.3 A	50.0 A	26.0 A
F 50/250A	64.0 A	37.0 A	21.4 A	66.0 A	36.0 A
F 50/250AR	82.0 A	48.0 A	27.7 A	76.0 A	42.0 A
F 65/125C	18.0 A	10.4 A	6.0 A	19.5 A	12.5 A
F 65/125B	22.5 A	13.0 A	7.5 A	22.0 A	13.8 A
F 65/125A	28.8 A	16.6 A	9.6 A	32.0 A	19.5 A
F 65/160C	37.0 A	21.5 A	12.4 A	37.0 A	24.0 A
F 65/160B	47.0 A	27.0 A	15.6 A	48.0 A	26.0 A
F 65/160A	55.0 A	32.0 A	18.5 A	53.0 A	28.0 A
F 65/200B	56.2 A	32.5 A	18.8 A	58.5 A	32.0 A
F 65/200A	73.5 A	42.5 A	24.6 A	70.0 A	36.0 A
F 65/200AR	97.0 A	56.0 A	32.4 A	79.0 A	48.0 A
F 65/250C	110.0 A	64.0 A	37.0 A	100.0 A	55.0 A
F 65/250B	121.0 A	70.0 A	40.5 A	120.0 A	63.0 A
F 65/250A	153.0 A	88.0 A	50.9 A	140.0 A	75.0 A
F 80/160D	45.0 A	26.0 A	15.0 A	50.0 A	27.0 A
F 80/160C	59.0 A	34.0 A	19.7 A	60.0 A	30.0 A
F 80/160B	66.0 A	38.0 A	22.0 A	66.0 A	36.0 A
F 80/160A	93.5 A	54.0 A	31.2 A	79.0 A	48.0 A
F 80/200B	106.0 A	61.0 A	35.3 A	-	-
F 80/200A	121.0 A	70.0 A	40.5 A	111.0 A	58.0 A
F 80/250B	153.0 A	88.0 A	50.9 A	-	-
F 80/250A	194.0 A	112.0 A	64.7 A	-	-
F 100/160A	90.0 A	52.0 A	30.1 A	78.0 A	45.0 A
F 100/200C	111.0 A	64.0 A	37.0 A	-	-
F 100/200B	121.0 A	70.0 A	40.5 A	120.0 A	63.0 A
F 100/200A	153.0 A	88.0 A	50.9 A	140.0 A	75.0 A
F 100/250B	163.0 A	94.0 A	54.3 A	-	-
F 100/250A	228.0 A	132.0 A	76.3 A	240.0 A	120.0 A

DIMENSIONES Y PESOS



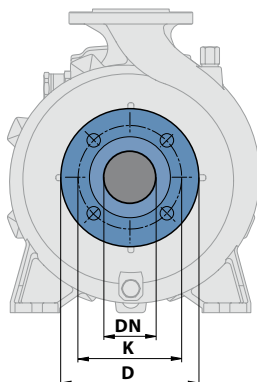
MODELO		DIMENSIONES mm													kg									
Monofásica	Trifásica	DN1	DN2	a	f	h1	h2	h3	t	n1	n2	m1	m2	s	1~	3~								
Fm 32/160C	F 32/160C	50	32	80	419	160	180	292	240	245	190	100	70	14	32.6	32.3								
Fm 32/160B	F 32/160B				448/432										42.3	35.2								
-	F 32/160A				448										-	38.7								
-	F 32/200C				469										-	46.3								
-	F 32/200B				515										-	51.8								
-	F 32/200A				160										180	340	273	95	-	56.9				
-	F 32/200BH				469										-	42.0								
-	F 32/200AH				-										-	45.8								
-	F 32/250C				-										-	105.5								
-	F 32/250B				100										606	180	225	405	325	320	250	125	95	-
-	F 32/250A	701	-	121.0																				
Fm 40/125C	F 40/125C	65	40	80	421	132	160	292	241	240	190	100	70	14	31.5	29.9								
Fm 40/125B	F 40/125B				457/439										33.0	32.4								
Fm 40/125A	F 40/125A				455/439										42.7	32.6								
Fm 40/160C	F 40/160C				448										38.3	33.4								
-	F 40/160B				465										-	38.9								
-	F 40/160A				535										-	43.6								
-	F 40/200B				160										180	340	277	265	212	-	53.0			
-	F 40/200A				606										-	59.0								
-	F 40/250C				606										180	225	405	329	320	250	125	95	-	104.0
-	F 40/250B				701										-	104.0								
-	F 40/250A	701	-	120.0																				
Fm 50/125C	F 50/125C	65	50	100	465/451	160	180	340	273	265	212	100	70	14	36.8	35.1								
-	F 50/125B				465										-	38.5								
-	F 50/125A				484										-	42.8								
-	F 50/160C				489										-	47.3								
-	F 50/160B				535										-	52.8								
-	F 50/160A				616										-	57.6								
-	F 50/200C				616										160	200	360	316.5	-	100.0				
-	F 50/200B				711										-	115.0								
-	F 50/200A				711										-	127.2								
-	F 50/200AR				743										-	141.0								
-	F 50/250D	605	-	104.2																				
-	F 50/250C	605	-	105.0																				
-	F 50/250B	701	180	225	405	333	320	250	-	121.0														
-	F 50/250A	701	-	134.2																				
-	F 50/250AR	733	-	147.0																				
-	F 65/125C	511	-	53.2																				
-	F 65/125B	557	160	180	340	292	280	212	-	58.3														
-	F 65/125A	620	-	63.0																				
-	F 65/160C	620	160	200	360	295	125	95	-	98.5														
-	F 65/160B	716	-	100.2																				
-	F 65/160A	716	-	114.0																				
-	F 65/200B	718	-	119.3																				
-	F 65/200A	718	-	132.1																				
-	F 65/200AR	751	-	145.3																				
-	F 80/160D	652	180	225	405	320	250	-	103.1															
-	F 80/160C	747	-	120.0																				
-	F 80/160B	779	-	133.8																				
-	F 80/160A	779	-	144.0																				
-	F 100/160A	125	100	125	790	200	280	480	382	360	280	160	120	18	-	164.0								

DIMENSIONES Y PESOS



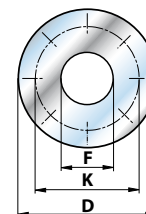
MODELO	DIMENSIONES mm														kg
Trifásica	DN1	DN2	a	f	h1	h2	h3	c	t	n1	n2	w	m	s	3~
F 65/250C	80	65	100	796	201	250	451	16	363	360	318	269.5	305	18.5	208.0
F 65/250B				847											226.0
F 65/250A				847											246.2
F 80/200B	100	80	125	824	280	280	450	26	360	490	400	294	350	24	197.4
F 80/200A				875											223.0
F 80/250B				872											240.0
F 80/250A	125	100	140	1015	250	280	620	55	490	485	406	313	350	24	547.0
F 100/200C				826											214.4
F 100/200B				875											234.2
F 100/200A	125	100	140	877	201	280	481	0	391	360	318	271	305	18.5	232.8
F 100/250B				551.2											
F 100/250A															544.3

BRIDAS DE LAS BOCAS



CONTOBRIDAS

(SE PUEDE PEDIR A PARTE)

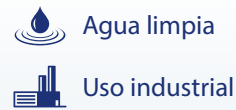


DN BRIDAS mm	D mm	K mm	ORIFICIOS	
			Nº	Ø (mm)
32	140	100	4	18
40	150	110		
50	165	125		
65	185	145		
80	200	160		
100	220	180	8	
125	250	210		

DN BRIDAS mm	F CONTOBRIDAS	D mm	K mm	ORIFICIOS	
				Nº	Ø (mm)
32	1¼"	140	100	4	18
40	1½"	150	110		
50	2"	165	125		
65	2½"	185	145		
80	3"	200	160		
100	4"	220	180	8	
125	5"	250	210		

F-I

Electrobombas centrífugas normalizadas "EN 733" en acero inoxidable



CAMPO DE PRESTACIONES

- Caudal hasta **2200 l/min** (132 m³/h)
- Altura manométrica hasta **38 m**

LÍMITES DE USO

- Altura de aspiración manométrica hasta **7 m**
- Temperatura del líquido de **-10 °C** hasta **+90 °C**
- Temperatura ambiente de **-10 °C** hasta **+40 °C**
- Presión máxima en el cuerpo bomba **10 bar** (PN10)
- Funcionamiento continuo **S1**

EJECUCIÓN Y NORMAS DE SEGURIDAD

EN 60335-1
IEC 60335-1
CEI 61-150

EN 60034-1
IEC 60034-1
CEI 2-3



Dimensiones del cuerpo de la bomba conformes a la norma **EN 733**

CERTIFICACIONES

Empresa con sistema de gestión certificado DNV
ISO 9001: CALIDAD

USOS E INSTALACIONES

- Abastecimiento hídrico
- Presurización
- Irrigación
- Circulación del agua en instalaciones de climatización
- Instalaciones de lavado
- Instalaciones Anti Incendio
- Industria
- Agricultura

Son aconsejadas para bombear líquidos agresivos limpios y químicamente compatibles con los materiales que consolidan la bomba. La instalación se debe realizar en lugares cerrados, bien aireados y protegidos de la intemperie.

EJECUCIÓN BAJO PEDIDO

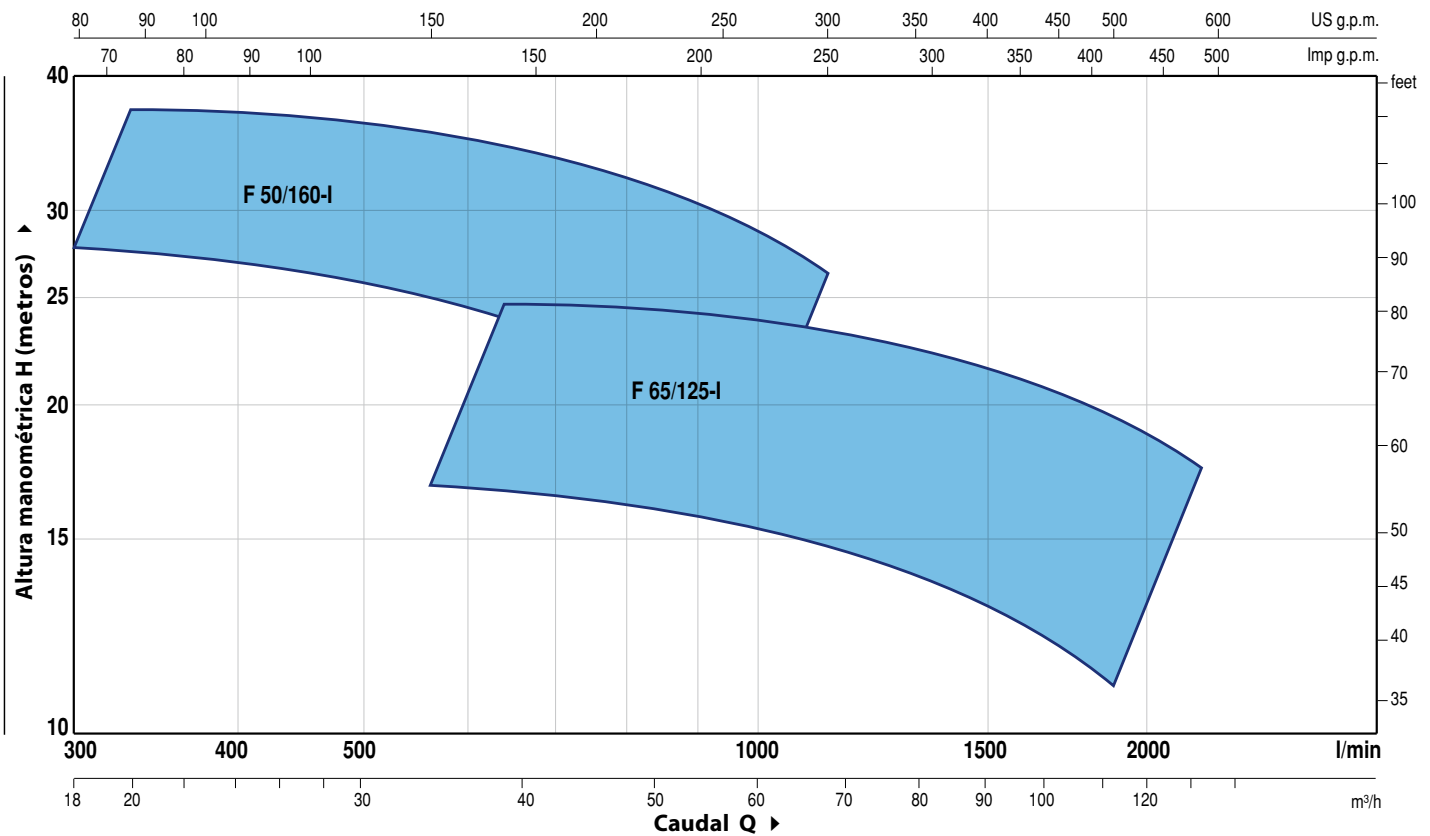
- Sello mecánico especial
- Otros voltajes
- Para líquidos con temperaturas más altas o más bajas
- Para ambientes con temperaturas más altas o más bajas

GARANTIA

2 años según nuestras condiciones generales de venta

CAMPO DE PRESTACIONES

60 Hz n= 3450 min⁻¹



DATOS DE PRESTACIONES

60 Hz n= 3450 min⁻¹

MODELO Trifásica	POTENCIA (P ₂)		▲	PRESTACIONES	
	kW	HP		Q l/min	H metros
F 50/160C-I	4	5.5	IE3	300 – 1000	27 – 16
F 50/160B-I	5.5	7.5		300 – 1100	32 – 21
F 50/160A-I	7.5	10		300 – 1100	37 – 27
F 65/125C-I	4	5.5	IE3	600 – 1800	16 – 11
F 65/125B-I	5.5	7.5		600 – 2000	18 – 13
F 65/125A-I	7.5	10		600 – 2200	23 – 18

Q =Caudal

H =Altura manométrica total

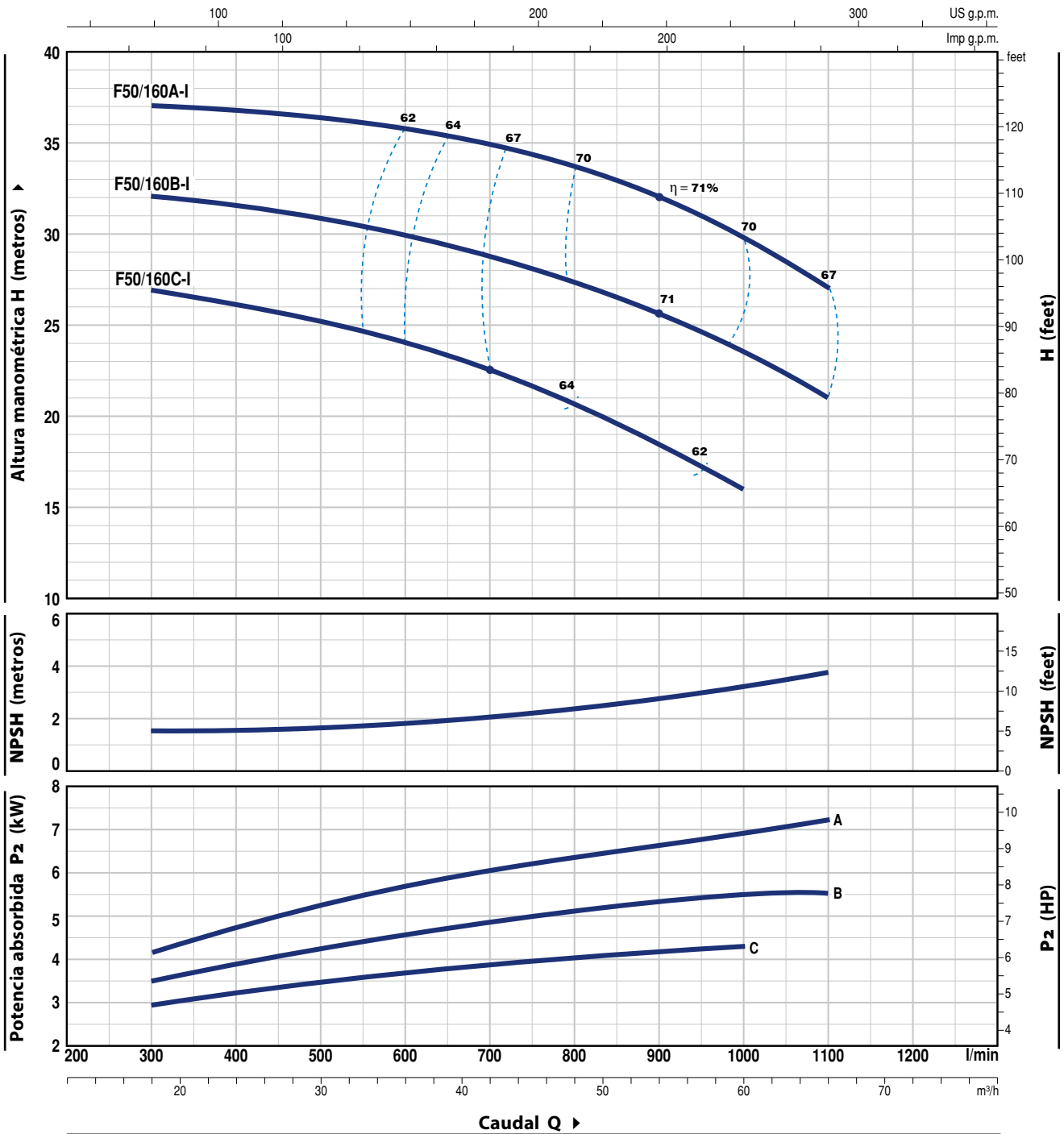
Tolerancia de las curvas de prestación según EN ISO 9906 Grado 3B.

▲ Clase de rendimiento del motor trifásico (IEC 60034-30-1)

F50/160-I

CURVAS Y DATOS DE PRESTACIONES

60 Hz n= 3450 min⁻¹ HS= 0 m



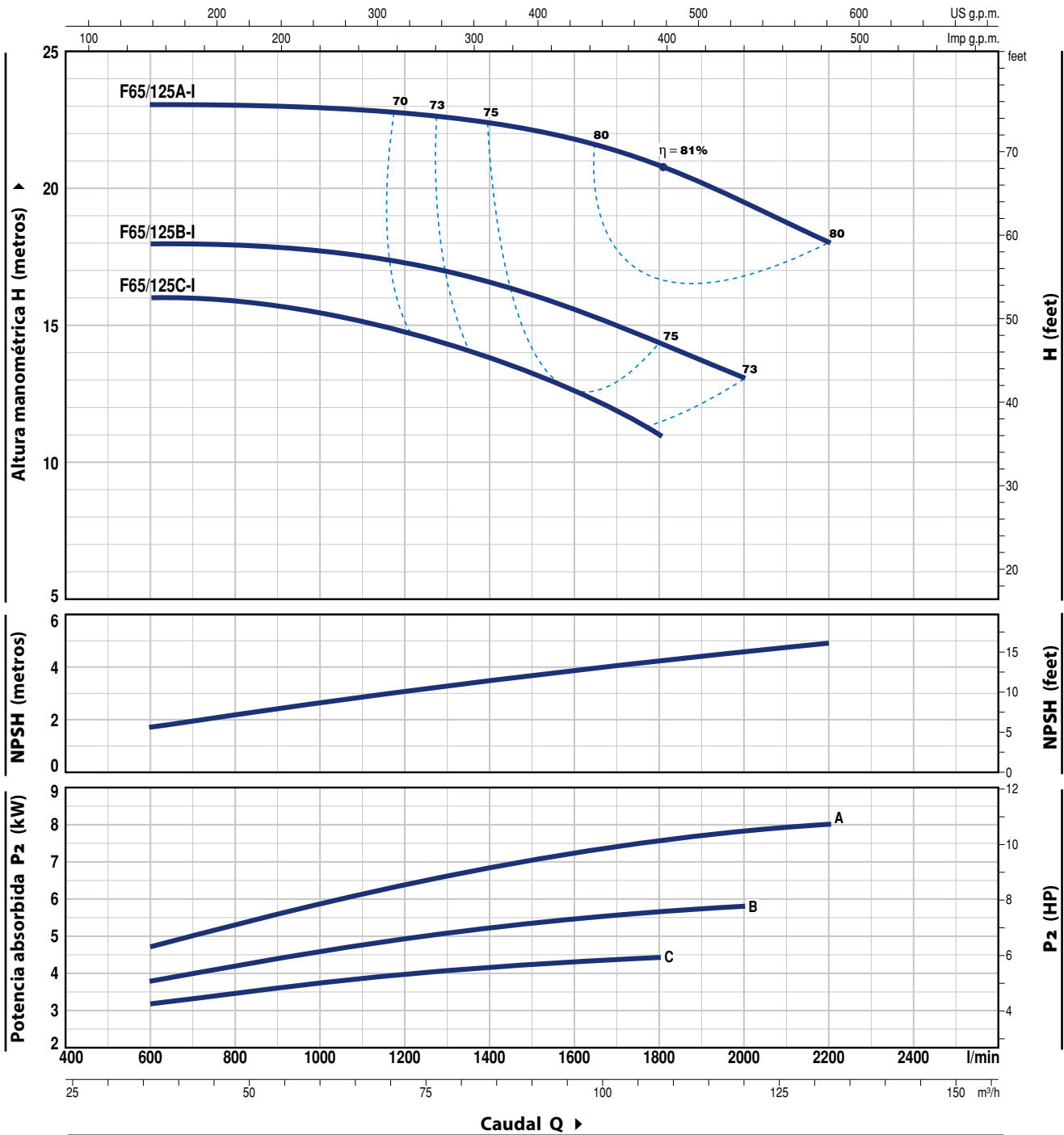
MODELO	POTENCIA (P ₂)		Q	m ³ /h											
	kW	HP		0	18	24	30	36	42	48	54	60	66		
Trifásica			l/min	0	300	400	500	600	700	800	900	1000	1100		
F 50/160C-I	4	5.5	H metros	27	27	26.5	25	24.5	23	20	18.5	16			
F 50/160B-I	5.5	7.5		33	32	31.7	31	30	29	27	26	24	21		
F 50/160A-I	7.5	10		38	37	36.8	36.5	36	34	33	32	30	27		

Q = Caudal H = Altura manométrica total HS = Altura de aspiración

Tolerancia de las curvas de prestación según EN ISO 9906 Grado 3B.

CURVAS Y DATOS DE PRESTACIONES

60 Hz n = 3450 min⁻¹ HS = 0 m



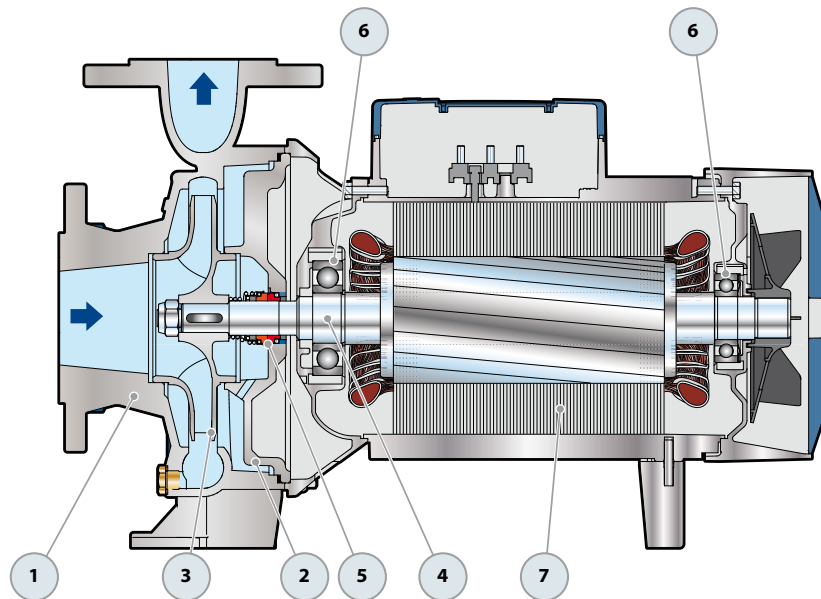
MODELO	POTENCIA (P ₂)		Q	Caudal Q												
	kW	HP		m ³ /h	0	36	48	60	72	84	96	108	120	132		
Trifásica			l/min	0	600	800	1000	1200	1400	1600	1800	2000	2200			
F 65/125C-I	4	5.5	H metros	16	16	16	15.5	14.5	13.5	12.5	11					
F 65/125B-I	5.5	7.5		18	18	18	18	17	16.5	15.5	14.5	13				
F 65/125A-I	7.5	10		23	23	23	23	22.5	22.5	22	21	19.5	18			

Q = Caudal H = Altura manométrica total HS = Altura de aspiración

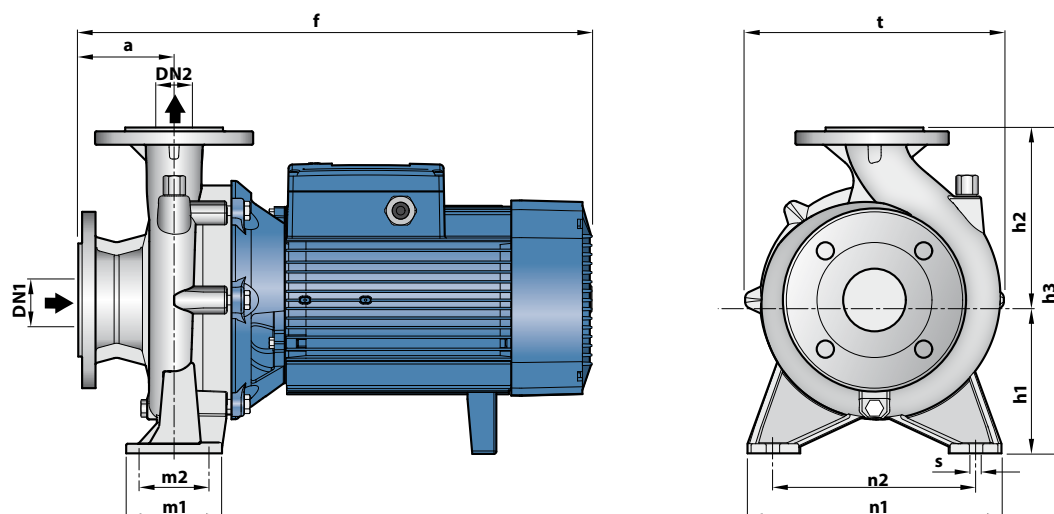
Tolerancia de las curvas de prestación según EN ISO 9906 Grado 3B.

POS. COMPONENTE CARACTERÍSTICAS CONSTRUCTIVAS

1	CUERPO BOMBA	Acero inoxidable AISI 316 con bocas de aspiración e impulsión con bridas				
2	TAPA	Acero inoxidable AISI 316				
3	RODETE	Acero inoxidable AISI 316				
4	EJE MOTOR	Acero inoxidable AISI 316L				
5	SELLO MECANICO	<i>Electrobomba</i>	<i>Sello</i>	<i>Eje</i>	<i>Materiales</i>	
		<i>Modelo</i>	<i>Modelo</i>	<i>Diámetro</i>	<i>Anillo fijo</i>	<i>Anillo móvil</i> <i>Elastómero</i>
		F50/160-I F65/125-I	FN-24SV	Ø 24 mm	Carburo de silicio	Carburo de silicio Viton
6	RODAMIENTOS	<i>Electrobomba</i>	<i>Modelo</i>			
		F50/160-I F65/125-I	6307 ZZ-C3 / 6206 ZZ-C3			
7	MOTOR ELÉCTRICO	F: trifásica 220/380 V - 60 Hz o 220/440 V - 60 Hz				
		<p>➡ Las electrobombas están equipadas con motores de alto rendimiento en clase IE3 (IEC 60034-30-1)</p> <ul style="list-style-type: none"> - Aislamiento: clase F - Protección: IP 55 				



DIMENSIONES Y PESOS




MODELO	DIMENSIONES mm												kg 3~	
	DN1	DN2	a	f	h3	h1	h2	t	n2	n1	m1	m2		s
F 50/160C-I	65	50	100	489	340	160	180	269	212	265	100	70	14	50.2
F 50/160B-I				535										54.0
F 50/160A-I				511										65.5
F 65/125C-I	80	65	100	511	340	160	180	291	212	280	125	95	14	62.6
F 65/125B-I				557										67.7
F 65/125A-I				557										72.9

CONSUMO EN AMPERIOS

MODELO	TENSIÓN			
	220 V	380 V	220 V	440 V
F 50/160C-I	17.7 A	10.3 A	16.4 A	12.5 A
F 50/160B-I	21.0 A	12.0 A	20.8 A	13.5 A
F 50/160A-I	28.0 A	16.5 A	26.7 A	17.5 A
F 65/125C-I	18.0 A	10.4 A	19.5 A	12.5 A
F 65/125B-I	22.5 A	13.0 A	22.0 A	13.8 A
F 65/125A-I	28.8 A	16.6 A	32.0 A	19.5 A

Electrobombas centrífugas normalizadas "EN 733"

 Agua limpia

 Uso industrial



CAMPO DE PRESTACIONES

- Caudal hasta **3000 l/min** (180 m³/h)
- Altura manométrica hasta **24 m**

LÍMITES DE USO

- Altura de aspiración manométrica hasta **7 m**
- Temperatura del líquido de **-10 °C** hasta **+90 °C**
- Temperatura ambiente de **-10 °C** hasta **+40 °C**
- Presión máxima en el cuerpo bomba **10 bar** (PN10)
- Funcionamiento continuo **S1**

EJECUCIÓN Y NORMAS DE SEGURIDAD

EN 60335-1
IEC 60335-1
CEI 61-150

EN 60034-1
IEC 60034-1
CEI 2-3



Dimensiones del cuerpo de la bomba conformes a la norma **EN 733**

CERTIFICACIONES

Empresa con sistema de gestión certificado DNV
ISO 9001: CALIDAD

USOS E INSTALACIONES

- Abastecimiento hídrico
- Presurización
- Irrigación
- Circulación del agua en instalaciones de climatización
- Instalaciones de lavado
- Instalaciones Anti Incendio
- Industria
- Agricultura

La instalación se debe realizar en lugares cerrados, bien aireados y protegidos de la intemperie.

EJECUCIÓN BAJO PEDIDO

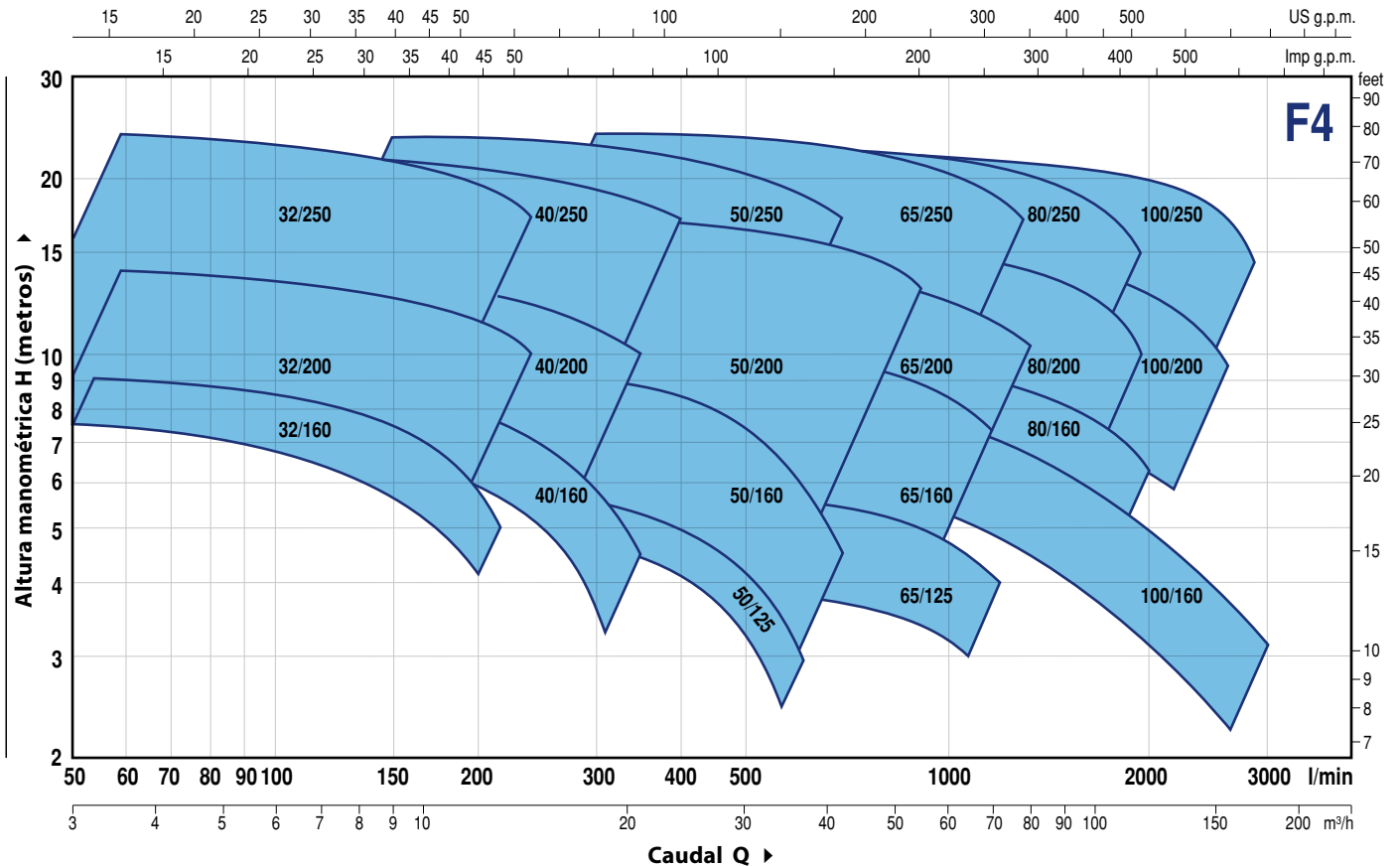
- KIT contrabridas completo de tornillos, tuercas y juntas
- Otros voltajes
- Para líquidos con temperaturas más altas o más bajas
- Para ambientes con temperaturas más altas o más bajas

GARANTIA

2 años según nuestras condiciones generales de venta

CAMPO DE PRESTACIONES

60 Hz n= 1750 min⁻¹



DATOS DE PRESTACIONES

60 Hz n= 1750 min⁻¹

MODELO Trifásica	POTENCIA (P ₂)			PRESTACIONES	
	kW	HP	▲	Q l/min	H metros
F4-32/160B	0.37	0.5	IE2	50 – 200	7.5 – 4.5
F4-32/160A	0.37	0.5		50 – 225	9 – 5
F4-32/200B	0.75	1	IE3	50 – 250	12.5 – 9
F4-32/200A	1.1	1.5		50 – 250	14 – 10.5
F4-32/200BH	0.75	1		50 – 150	11.3 – 9.2
F4-32/200AH	0.75	1		50 – 160	13.8 – 11
F4-32/250C	1.1	1.5	IE3	50 – 220	18.4 – 15
F4-32/250B	1.5	2		50 – 250	21.7 – 17.4
F4-32/250A	2.2	3		50 – 270	23.8 – 18.7
F4-40/160B	0.37	0.5	IE2	50 – 320	7.5 – 3.5
F4-40/160A	0.55	0.75		50 – 350	9 – 4.5
F4-40/200B	0.75	1	IE3	50 – 350	11.5 – 7
F4-40/200A	1.1	1.5		50 – 350	13.8 – 10
F4-40/250C	1.1	1.5		50 – 400	15.5 – 10
F4-40/250B	1.5	2		50 – 400	17.5 – 12
F4-40/250A	2.2	3	IE3	50 – 400	22 – 17
F4-50/125B	0.55	0.75	IE2	150 – 600	5 – 2
F4-50/125A	0.55	0.75		150 – 600	6 – 3
F4-50/160B	0.75	1	IE3	150 – 650	8 – 3.8
F4-50/160A	1.1	1.5		150 – 700	9.3 – 4.5
F4-50/200C	1.5	2		200 – 850	11 – 7.5
F4-50/200B	2.2	3		200 – 850	13 – 9.5
F4-50/200A	2.2	3	IE3	200 – 900	15 – 11.2
F4-50/200AR	3	4	IE3	200 – 900	17 – 13.2
F4-50/250D	1.1	1.5	IE3	150 – 650	12.5 – 5
F4-50/250C	1.5	2		150 – 700	14 – 5
F4-50/250B	2.2	3		150 – 700	18 – 10.5
F4-50/250A	2.2	3		150 – 700	20 – 13
F4-50/250AR	3	4		150 – 700	23.5 – 17

MODELO Trifásica	POTENCIA (P ₂)			PRESTACIONES	
	kW	HP	▲	Q l/min	H metros
F4-65/125B	0.75	1	IE3	300 – 1100	4.7 – 3
F4-65/125A	1.1	1.5		300 – 1200	5.7 – 4
F4-65/160C	1.1	1.5		300 – 1100	8 – 5.5
F4-65/160B	1.5	2		300 – 1200	9.1 – 5.7
F4-65/160A	2.2	3	IE3	300 – 1200	10.1 – 7
F4-65/200A	2.2	3	IE3	300 – 1250	12 – 8.5
F4-65/200AR	3	4	IE3	300 – 1300	14 – 10
F4-65/250B	4	5.5	IE3	200 – 1250	21.8 – 15.5
F4-65/250A	5.5	7.5	IE3	200 – 1300	23.5 – 17
F4-80/160D	1.5	2	IE3	300 – 2000	6.3 – 2.5
F4-80/160C	2.2	3		300 – 2000	7.5 – 3.8
F4-80/160B	2.2	3		300 – 2000	8.8 – 5
F4-80/160A	3	4		300 – 2000	10 – 6.2
F4-80/200B	4	5.5	IE3	300 – 1800	14 – 9
F4-80/200A	5.5	7.5	IE3	300 – 1900	15.5 – 10.5
F4-80/250B	5.5	7.5	IE3	300 – 1800	19.5 – 13.5
F4-80/250A	7.5	10	IE3	300 – 1950	22 – 15
F4-100/160A	3	4	IE3	400 – 3000	8.8 – 3.8
F4-100/200C	4	5.5		400 – 2300	12.7 – 7
F4-100/200B	5.5	7.5		400 – 2400	14.2 – 8.5
F4-100/200A	5.5	7.5		400 – 2600	15.8 – 9.5
F4-100/250B	7.5	10	IE3	400 – 2600	18.5 – 11.5
F4-100/250A	9.2	12.5	IE3	400 – 2900	22 – 13.5

Q = Caudal

H = Altura manométrica total

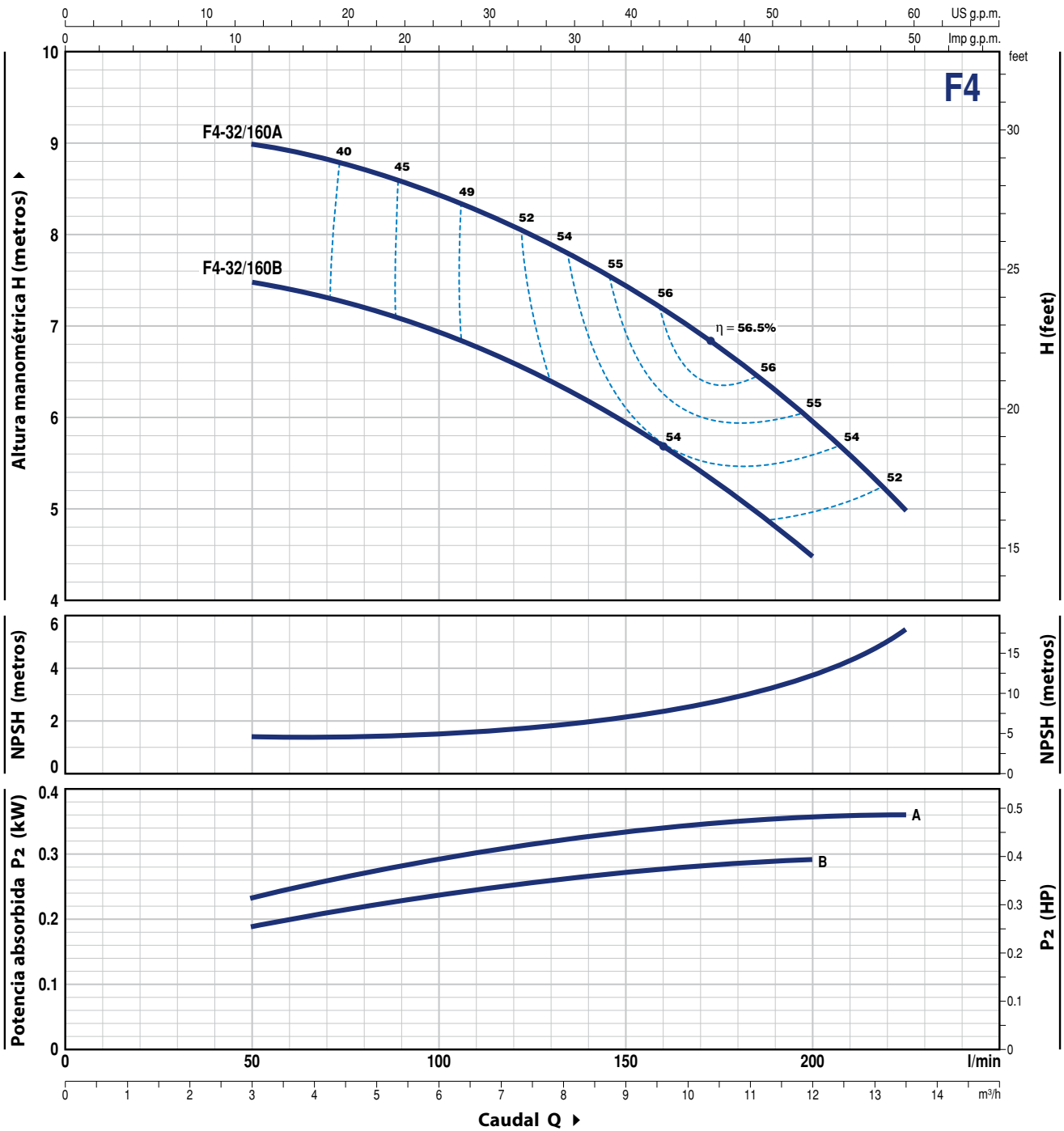
Tolerancia de las curvas de prestación según EN ISO 9906 Grado 3B.

▲ Clase de rendimiento del motor trifásico (IEC 60034-30-1)

F4-32/160

CURVAS Y DATOS DE PRESTACIONES

60 Hz n = 1750 min⁻¹ HS = 0 m



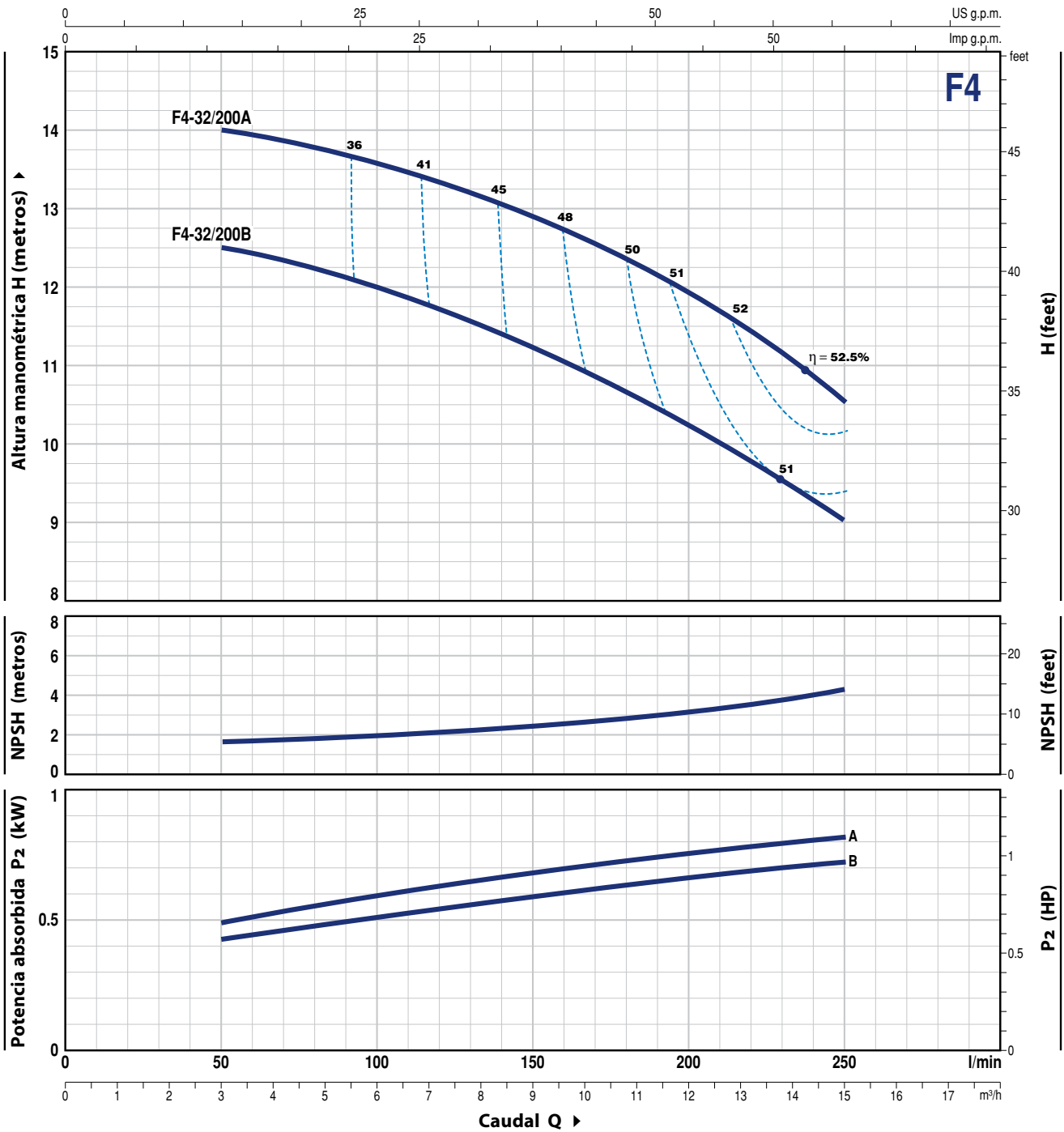
MODELO	POTENCIA (P ₂)		Q	Caudal										
	kW	HP		m ³ /h	3	4.5	6	7.5	9	10.8	12	13.5		
Trifásica			l/min	50	75	100	125	150	180	200	225			
F4-32/160B	0.37	0.5	H metros	7.5	7.3	6.9	6.5	6	5.1	4.5				
F4-32/160A	0.37	0.5		9	8.8	8.4	8	7.5	6.6	6	5			

Q = Caudal H = Altura manométrica total HS = Altura de aspiración

Tolerancia de las curvas de prestación según EN ISO 9906 Grado 3B.

CURVAS Y DATOS DE PRESTACIONES

60 Hz n = 1750 min⁻¹ HS = 0 m



MODELO	POTENCIA (P ₂)		Q	Caudal						
	kW	HP		m ³ /h	l/min	3	6	9	12	15
Trifásica					50	100	150	200	250	
F4-32/200B	0.75	1	H metros	12.5	12	11.2	10.3	9		
F4-32/200A	1.1	1.5		14	13.6	12.8	11.9	10.5		

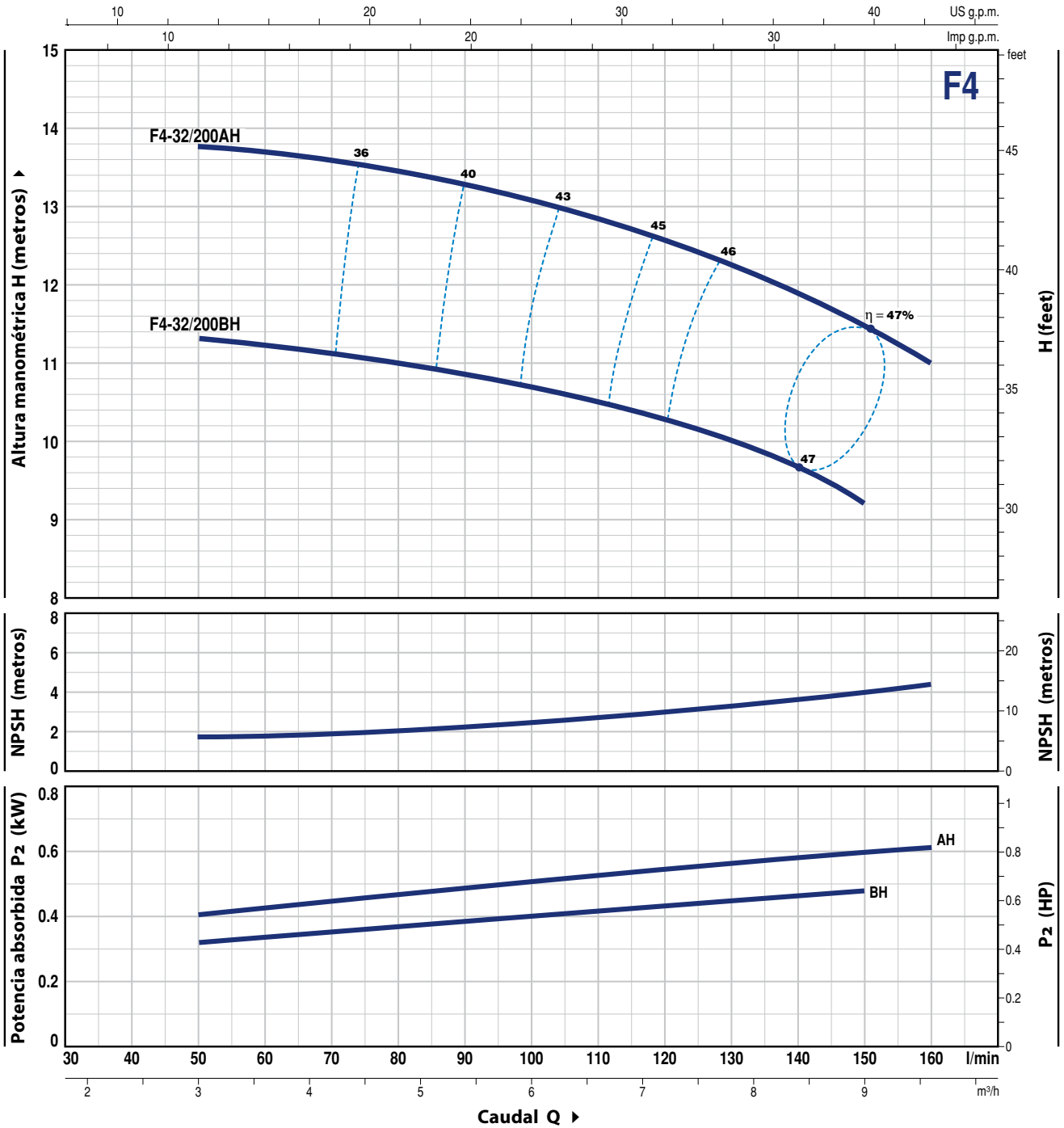
Q = Caudal H = Altura manométrica total HS = Altura de aspiración

Tolerancia de las curvas de prestación según EN ISO 9906 Grado 3B.

F4-32/200H

CURVAS Y DATOS DE PRESTACIONES

60 Hz n = 1750 min⁻¹ HS = 0 m



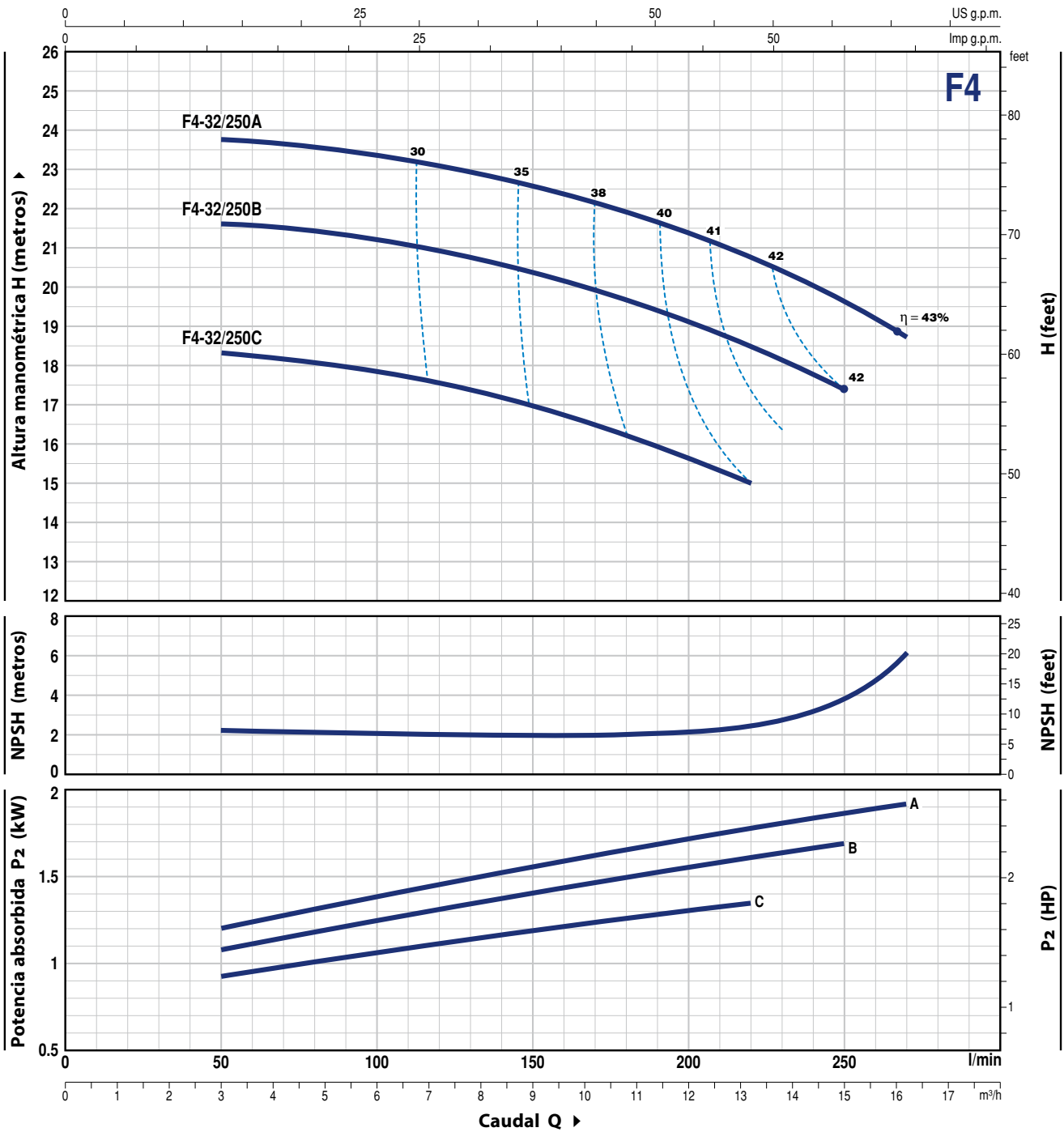
MODELO	POTENCIA (P ₂)		Q	Caudal Q							
	kW	HP		m ³ /h	3	4.2	5.4	6.6	7.8	9	9.6
Trifásica			l/min	50	70	90	110	130	150	160	
F4-32/200BH	0.75	1	H metros	11.3	11.1	10.8	10.5	10	9.2		
F4-32/200AH	0.75	1		13.8	13.6	13.3	12.8	12.2	11.5	11	

Q = Caudal H = Altura manométrica total HS = Altura de aspiración

Tolerancia de las curvas de prestación según EN ISO 9906 Grado 3B.

CURVAS Y DATOS DE PRESTACIONES

60 Hz n = 1750 min⁻¹ HS = 0 m



MODELO	POTENCIA (P ₂)		Q	Caudal											
	kW	HP		m ³ /h	3	4.5	6	7.5	9	10.5	13.2	15	16.2		
Trifásica			l/min	50	75	100	125	150	175	220	250	270			
F4-32/250C	1.1	1.5	H metros		18.4	18.1	17.8	17.5	17	16.4	15				
F4-32/250B	1.5	2			21.7	21.5	21.2	20.9	20.4	19.8	18.5	17.4			
F4-32/250A	2.2	3			23.8	23.6	23.4	23	22.6	22.1	20.8	19.6	18.7		

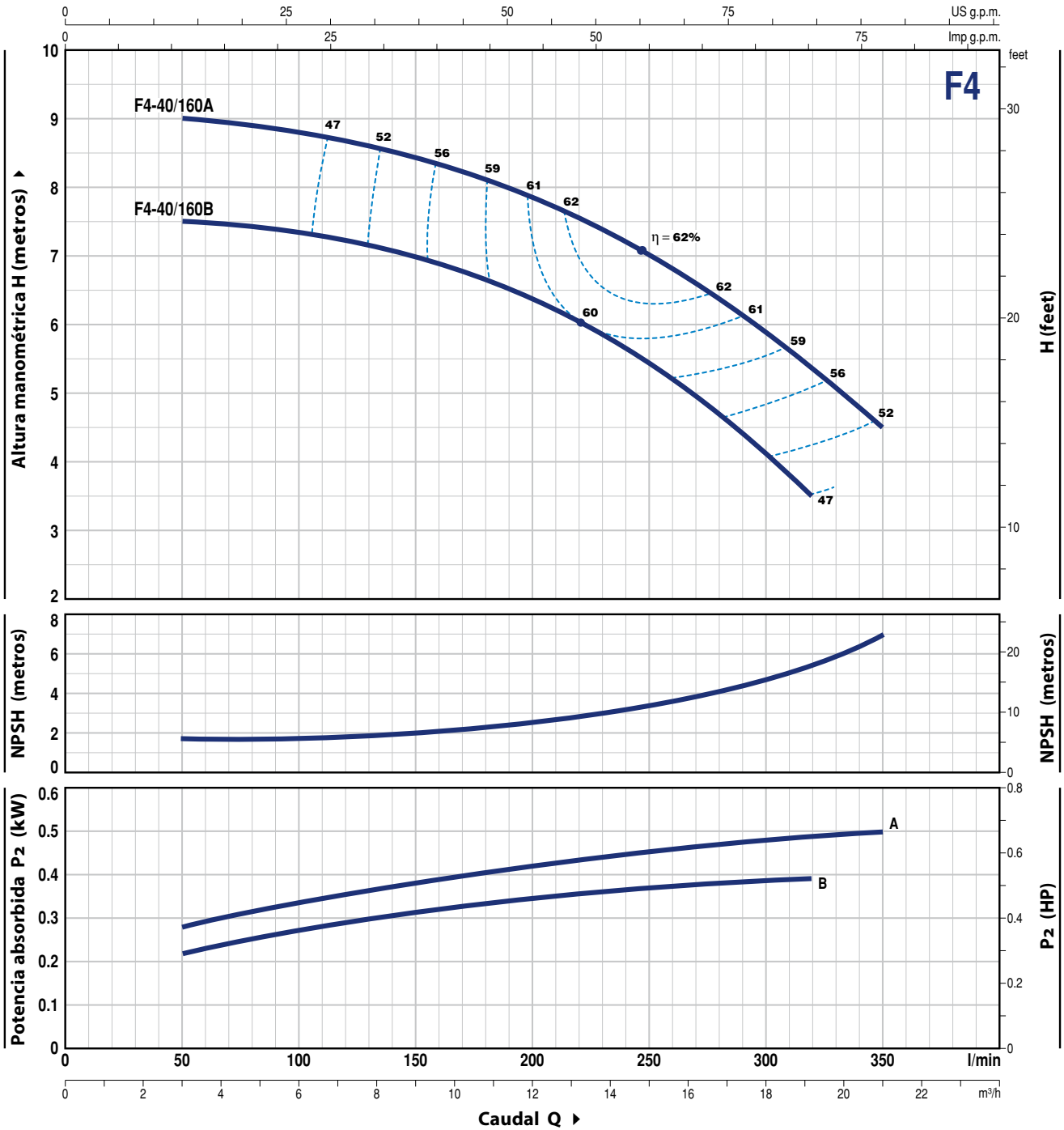
Q = Caudal H = Altura manométrica total HS = Altura de aspiración

Tolerancia de las curvas de prestación según EN ISO 9906 Grado 3B.

F4-40/160

CURVAS Y DATOS DE PRESTACIONES

60 Hz n = 1750 min⁻¹ HS = 0 m



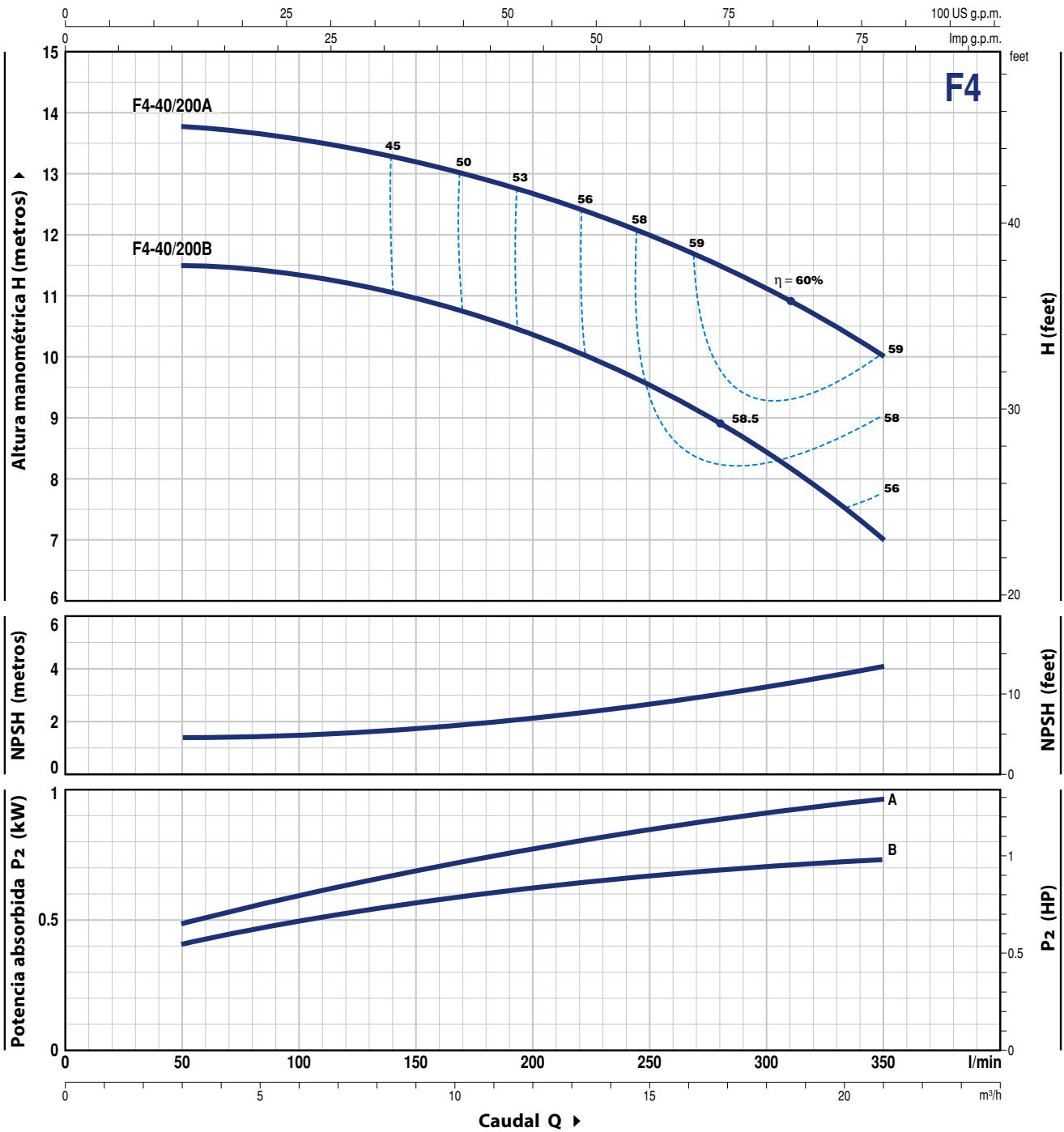
MODELO	POTENCIA (P ₂)		Q	Caudal										
	kW	HP		m ³ /h	3	6	9	12	15	18	19.2	21		
Trifásica			l/min	50	100	150	200	250	300	320	350			
F4-40/160B	0.37	0.5	H metros	7.5	7.4	7	6.4	5.4	4.1	3.5				
F4-40/160A	0.55	0.75		9	8.9	8.7	8.1	7.1	5.8	5.3	4.5			

Q = Caudal H = Altura manométrica total HS = Altura de aspiración

Tolerancia de las curvas de prestación según EN ISO 9906 Grado 3B.

CURVAS Y DATOS DE PRESTACIONES

60 Hz n = 1750 min⁻¹ HS = 0 m



MODELO	POTENCIA (P ₂)		Q	H metros						
	kW	HP		3	6	9	12	15	18	21
Trifásica				50	100	150	200	250	300	350
F4-40/200B	0.75	1	H metros	11.5	11.4	11	10.4	9.5	8.5	7
F4-40/200A	1.1	1.5	H metros	13.8	13.6	13.2	12.7	12	11.1	10

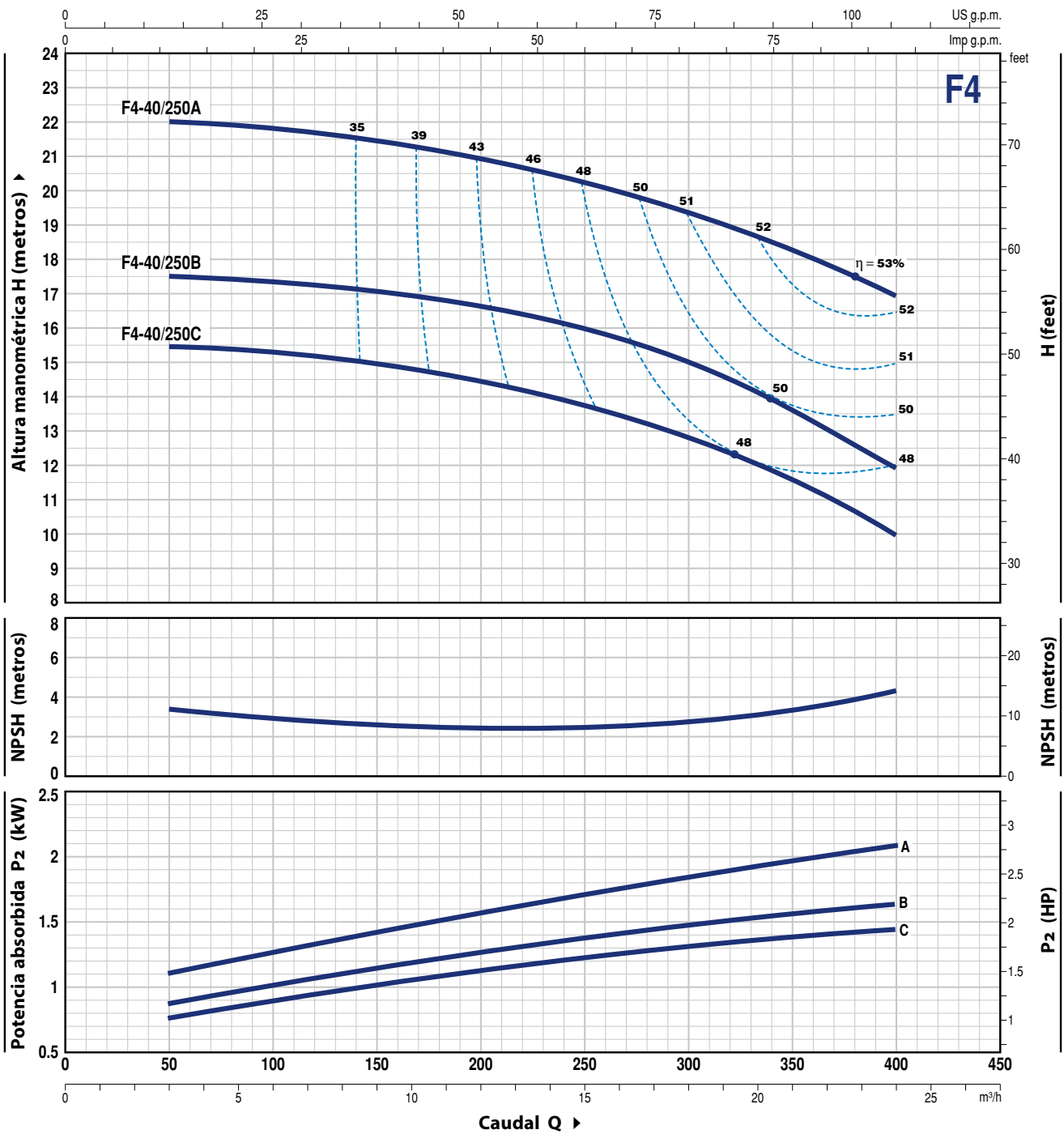
Q = Caudal H = Altura manométrica total HS = Altura de aspiración

Tolerancia de las curvas de prestación según EN ISO 9906 Grado 3B.

F4-40/250

CURVAS Y DATOS DE PRESTACIONES

60 Hz n = 1750 min⁻¹ HS = 0 m



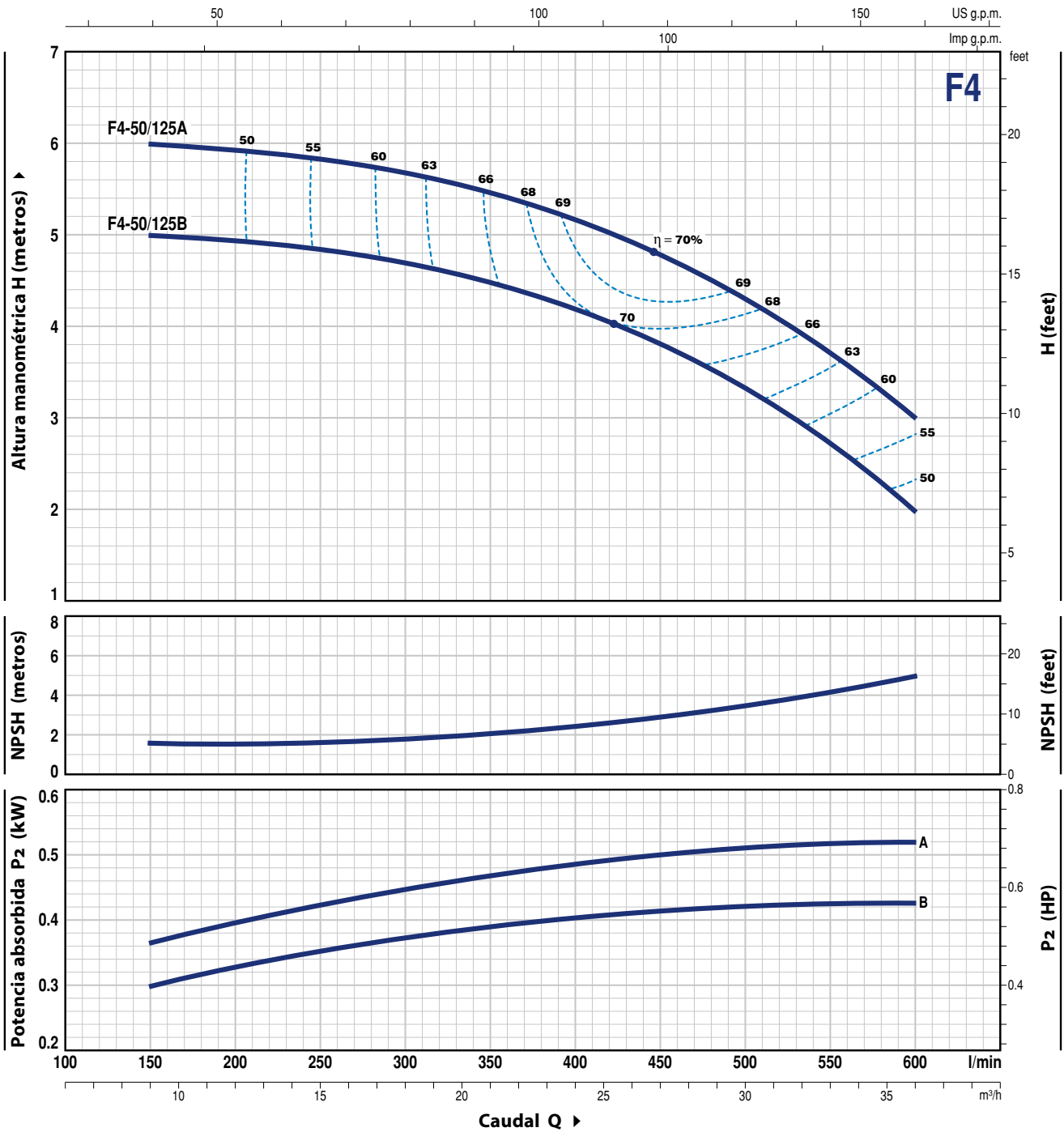
MODELO	POTENCIA (P ₂)		Q	3	6	9	12	15	18	21	24
	kW	HP		m ³ /h	l/min	50	100	150	200	250	300
F4-40/250C	1.1	1.5	H metros	15.5	15.2	15	14.5	13.6	12.9	11.5	10
F4-40/250B	1.5	2		17.5	17.2	17	16.5	16	15	13.5	12
F4-40/250A	2.2	3		22	21.9	21.5	21	20.2	19.2	18.2	17

Q = Caudal H = Altura manométrica total HS = Altura de aspiración

Tolerancia de las curvas de prestación según EN ISO 9906 Grado 3B.

CURVAS Y DATOS DE PRESTACIONES

60 Hz n = 1750 min⁻¹ HS = 0 m



MODELO	POTENCIA (P ₂)		Q	Flow Rate (m³/h)											
	kW	HP		9	12	15	17	21	24	27	30	33	36		
Trifásica			l/min	150	200	250	300	350	400	450	500	550	600		
F4-50/125B	0.55	0.75	H metros	5	5	4.9	4.7	4.5	4.2	3.8	3.3	2.7	2		
F4-50/125A	0.55	0.75		6	5.9	5.8	5.6	5.4	5.1	4.7	4.2	3.7	3		

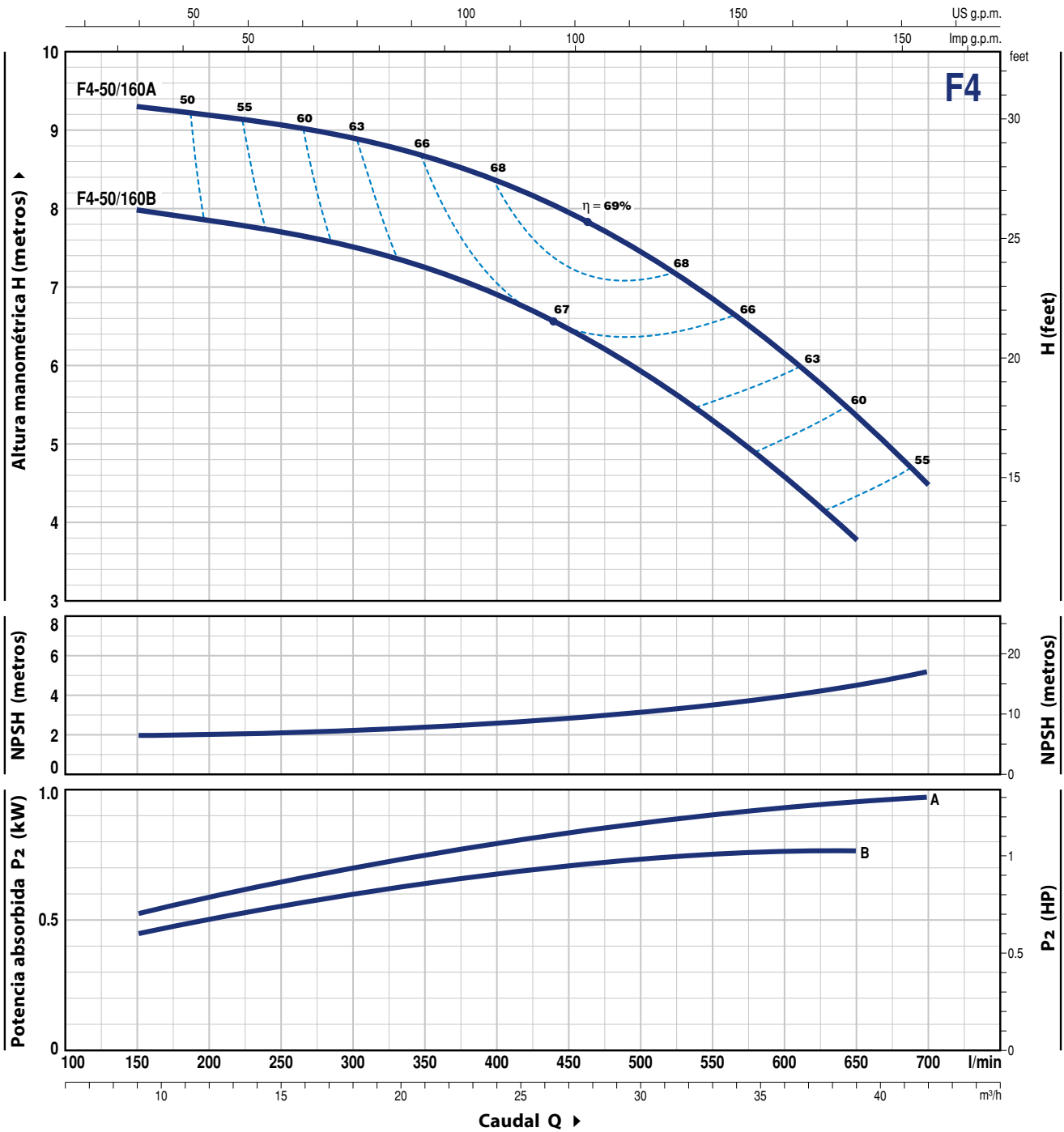
Q = Caudal H = Altura manométrica total HS = Altura de aspiración

Tolerancia de las curvas de prestación según EN ISO 9906 Grado 3B.

F4-50/160

CURVAS Y DATOS DE PRESTACIONES

60 Hz n = 1750 min⁻¹ HS = 0 m



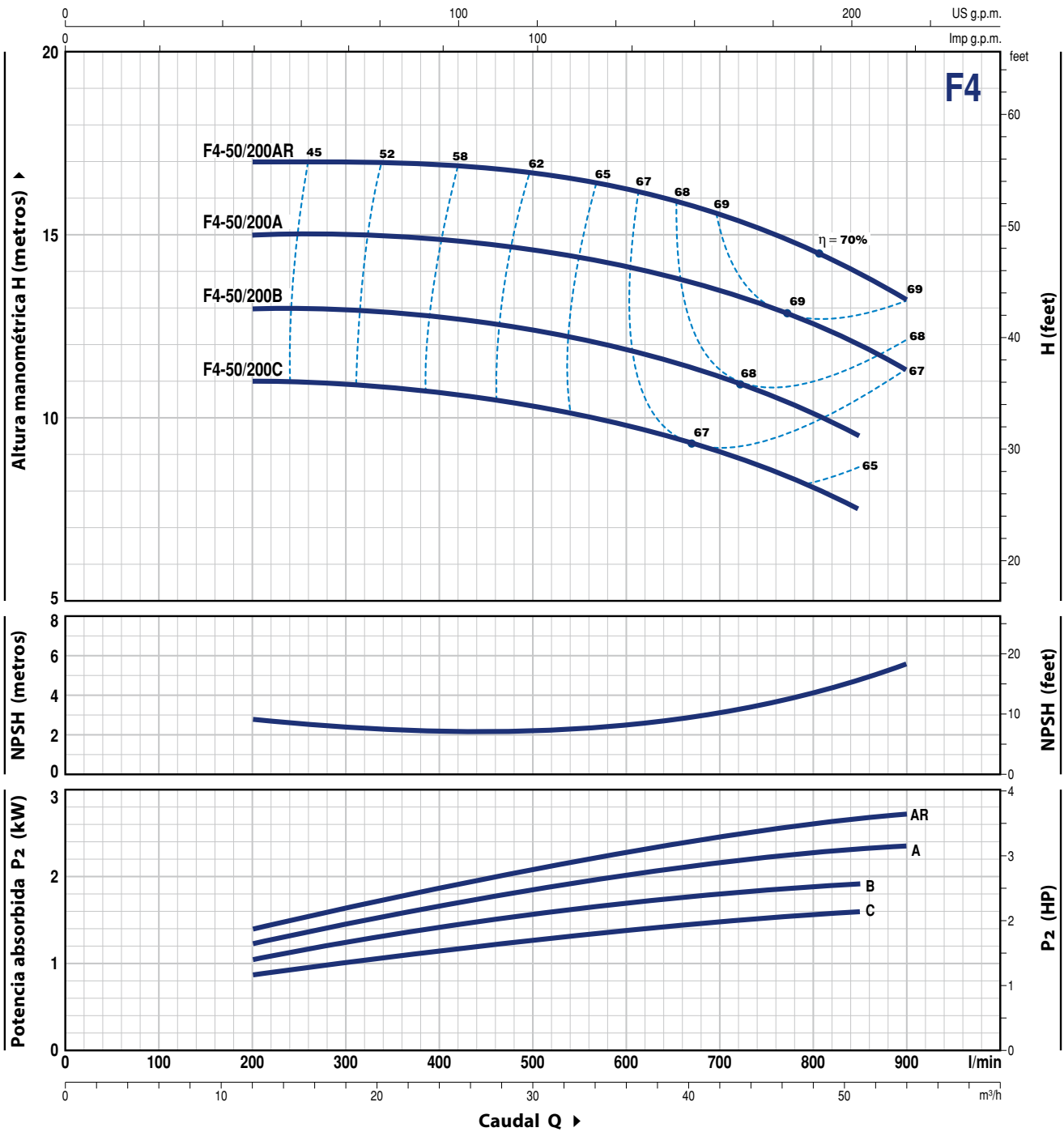
MODELO	POTENCIA (P ₂)		Q	Flow Rate													
	kW	HP		m ³ /h	9	12	15	17	21	24	27	30	33	36	39	42	
Trifásica			l/min	150	200	250	300	350	400	450	500	550	600	650	700		
F4-50/160B	0.75	1	H metros	8	7.8	7.7	7.5	7.2	6.9	6.5	5.9	5.3	4.6	3.8			
F4-50/160A	1.1	1.5		9.3	9.2	9.1	8.9	8.7	8.4	8	7.4	6.8	6.2	5.4	4.5		

Q = Caudal H = Altura manométrica total HS = Altura de aspiración

Tolerancia de las curvas de prestación según EN ISO 9906 Grado 3B.

CURVAS Y DATOS DE PRESTACIONES

60 Hz n = 1750 min⁻¹ HS = 0 m



MODELO	POTENCIA (P ₂)		Q	H metros											
	kW	HP		m ³ /h	12	17	24	30	36	42	48	51	54		
Trifásica			l/min	200	300	400	500	600	700	800	850	900			
F4-50/200C	1.5	2		11	11	10.8	10.3	9.8	9	8	7.5				
F4-50/200B	2.2	3		13	13	12.8	12.4	11.9	11.1	10.1	9.5				
F4-50/200A	2.2	3		15	15	14.9	14.6	14.1	13.5	12.5	12	11.2			
F4-50/200AR	3	4		17	17	16.9	16.7	16.2	15.5	14.5	14	13.2			

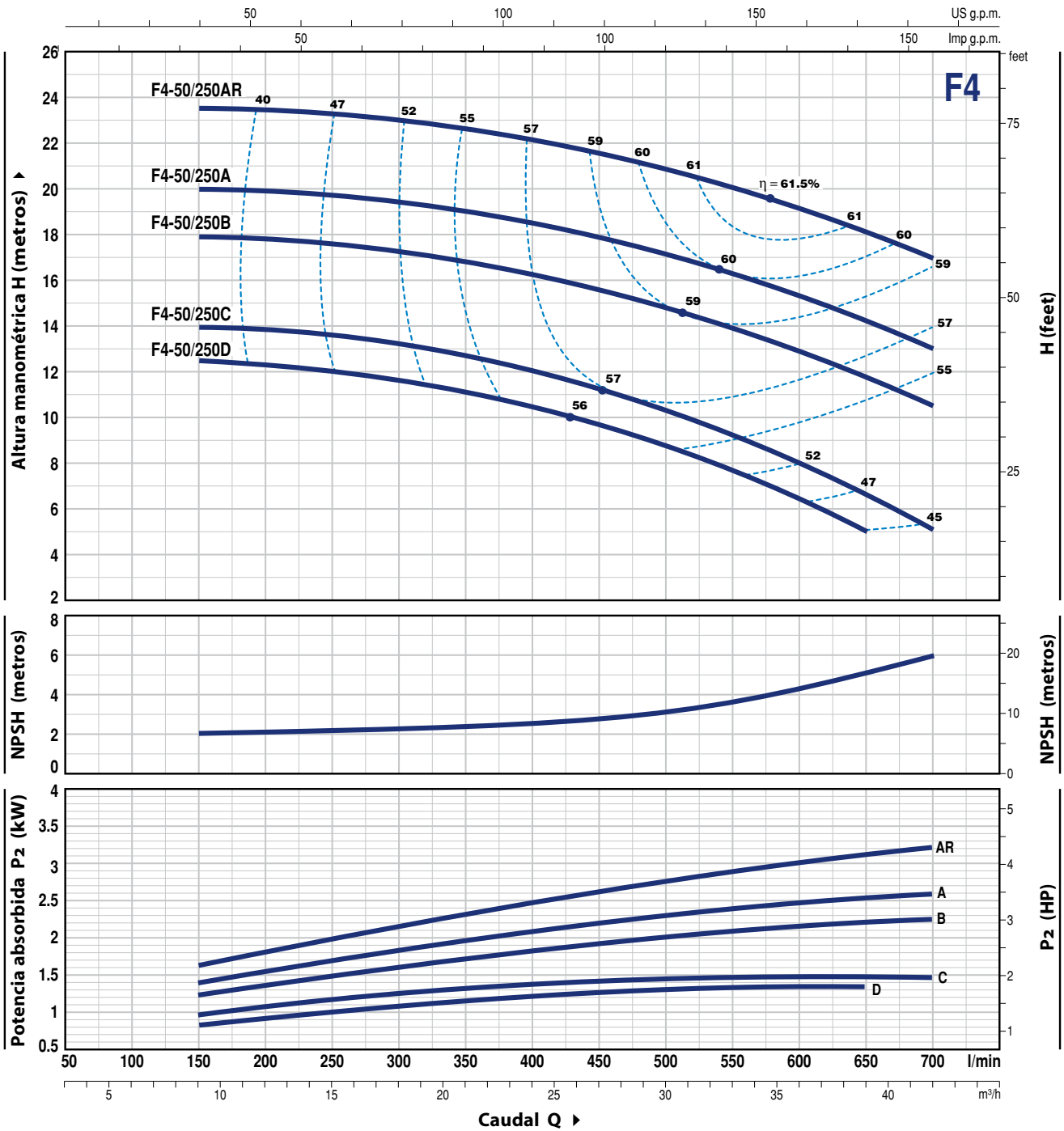
Q = Caudal H = Altura manométrica total HS = Altura de aspiración

Tolerancia de las curvas de prestación según EN ISO 9906 Grado 3B.

F4-50/250

CURVAS Y DATOS DE PRESTACIONES

60 Hz n = 1750 min⁻¹ HS = 0 m



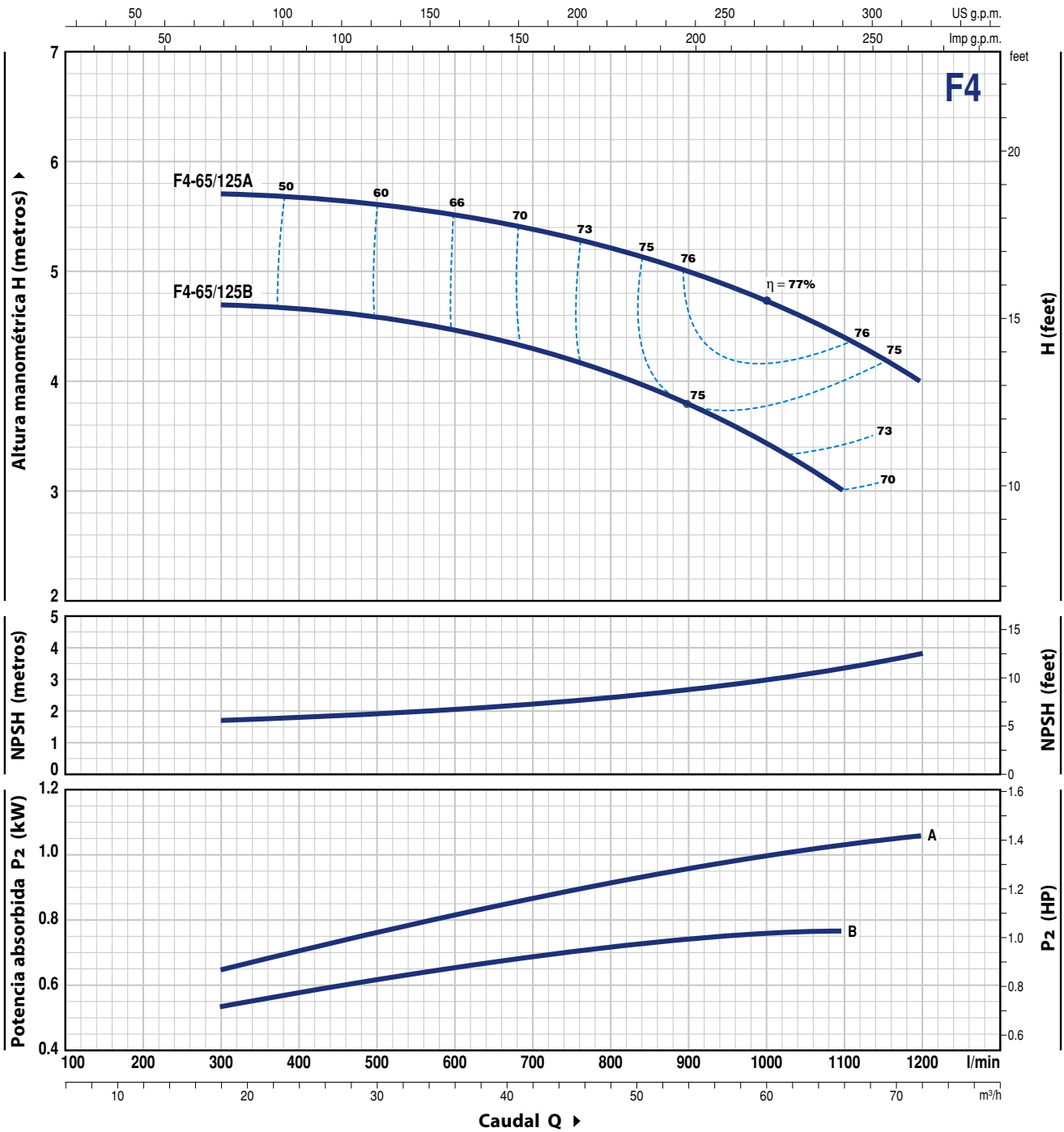
MODELO	POTENCIA (P ₂)		Q	Flow Rate (m³/h)														
	kW	HP		9	12	15	18	21	24	27	30	33	36	39	42			
Trifásica			l/min	150	200	250	300	350	400	450	500	550	600	650	700			
F4-50/250D	1.1	1.5	H metros	12.5	12.3	12	11.5	11.1	10.5	9.8	8.8	7.8	6.5	5				
F4-50/250C	1.5	2		14	13.9	13.6	13.2	12.8	12	11.2	10.2	9.2	8	6.6	5			
F4-50/250B	2.2	3		18	17.9	17.6	17.2	16.8	16.2	15.5	14.8	14	13	11.8	10.5			
F4-50/250A	2.2	3		20	19.9	19.7	19.5	19	18.5	18	17.2	16.2	15.3	14.2	13			
F4-50/250AR	3	4		23.5	23.4	23.2	23	22.6	22.1	21.6	21	20	19	18	17			

Q = Caudal H = Altura manométrica total HS = Altura de aspiración

Tolerancia de las curvas de prestación según EN ISO 9906 Grado 3B.

CURVAS Y DATOS DE PRESTACIONES

60 Hz n = 1750 min⁻¹ HS = 0 m



MODELO	POTENCIA (P ₂)		Q	Flow Rate (m ³ /h)												
	kW	HP		18	24	30	36	42	48	54	60	66	72			
Trifásica				300	400	500	600	700	800	900	1000	1100	1200			
F4-65/125B	0.75	1	H metros	4.7	4.7	4.6	4.5	4.3	4.1	3.8	3.4	3				
F4-65/125A	1.1	1.5		5.7	5.7	5.6	5.5	5.4	5.2	5	4.7	4.4	4			

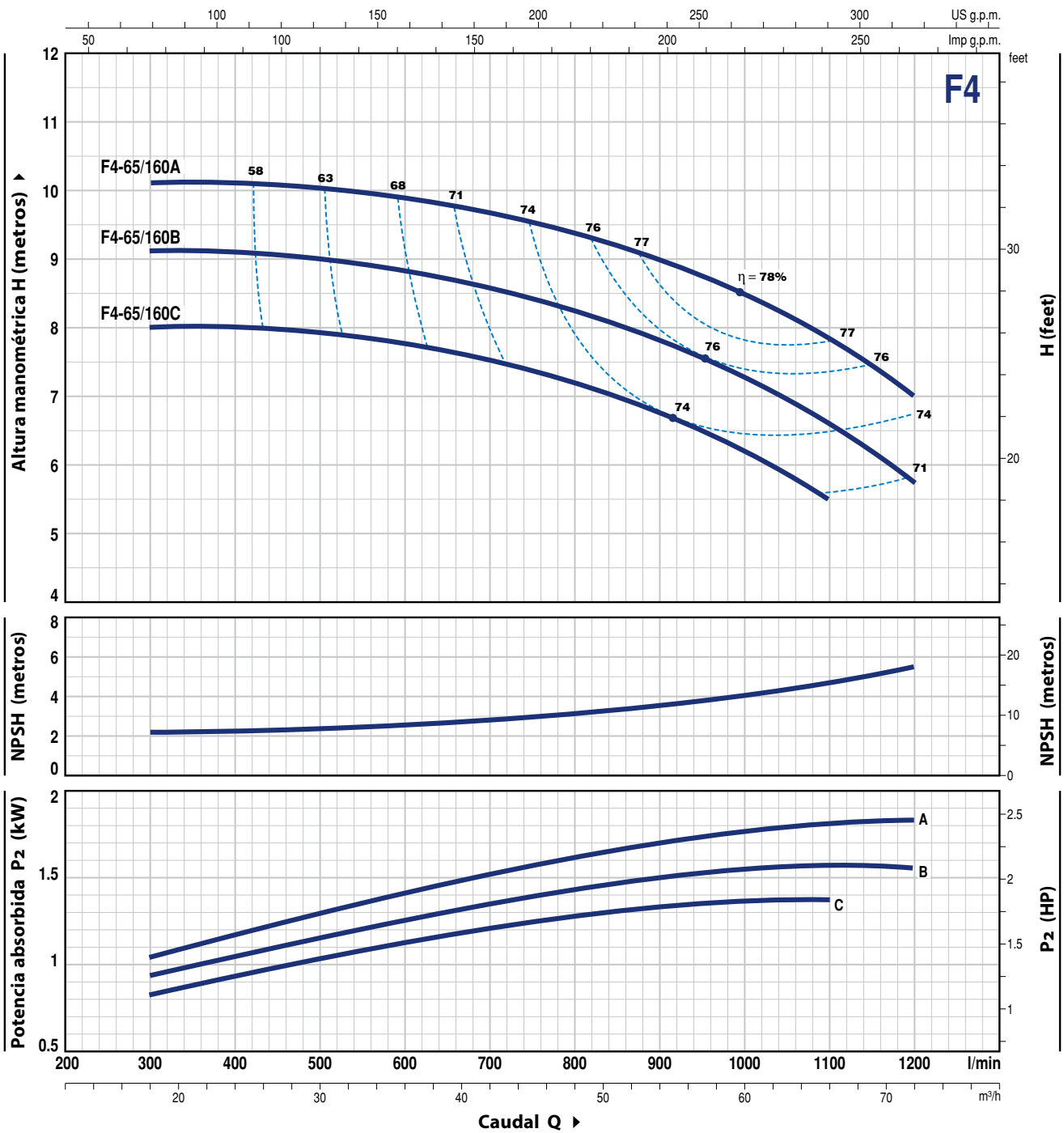
Q = Caudal H = Altura manométrica total HS = Altura de aspiración

Tolerancia de las curvas de prestación según EN ISO 9906 Grado 3B.

F4-65/160

CURVAS Y DATOS DE PRESTACIONES

60 Hz n = 1750 min⁻¹ HS = 0 m



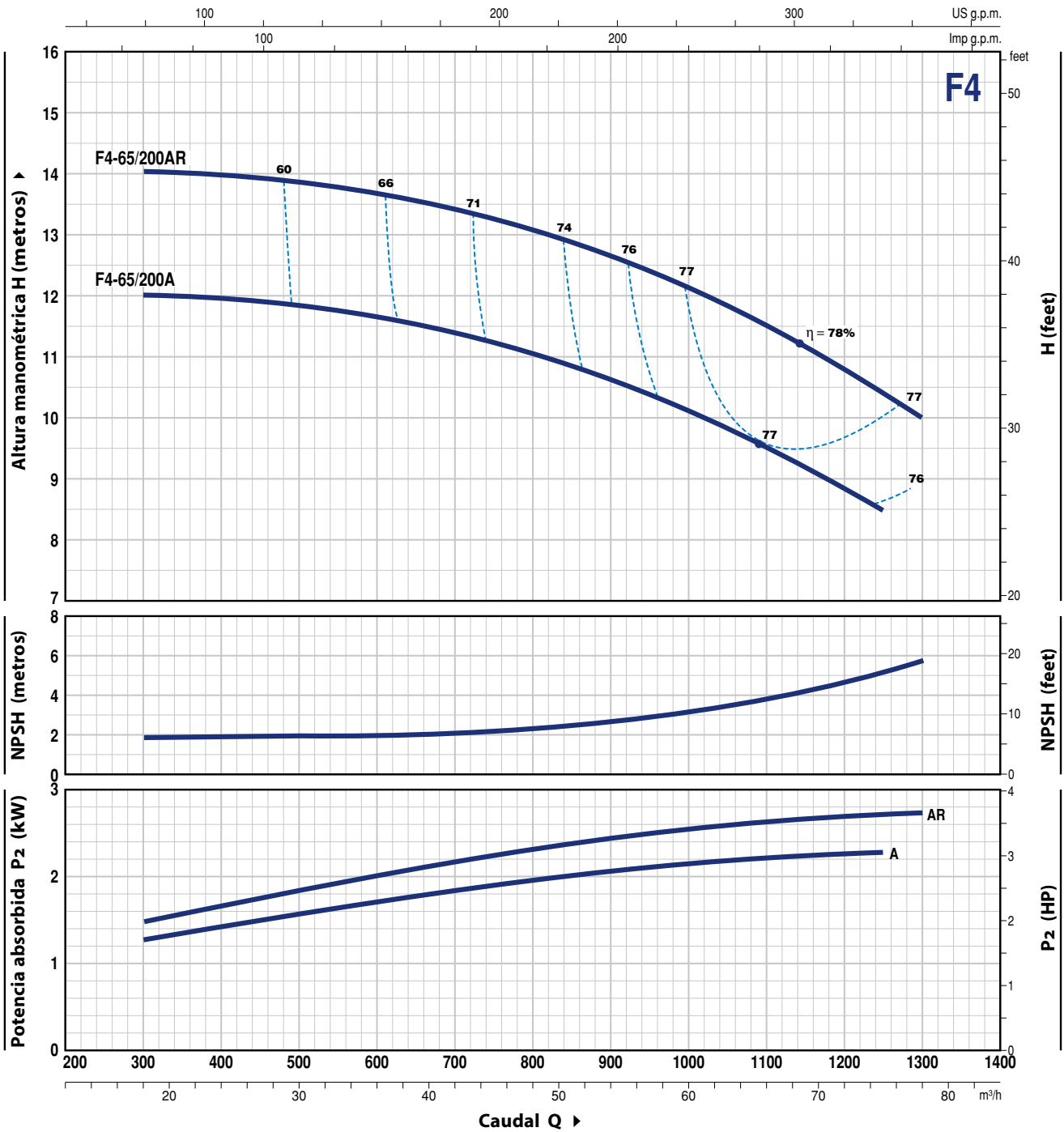
MODELO	POTENCIA (P ₂)		Q	Caudal Q											
	kW	HP		m ³ /h	18	24	30	36	42	48	54	60	66	72	
Trifásica			l/min	300	400	500	600	700	800	900	1000	1100	1200		
F4-65/160C	1.1	1.5	H metros	8	8	7.9	7.7	7.5	7.2	6.7	6.2	5.5			
F4-65/160B	1.5	2		9.1	9.1	9	8.8	8.6	8.3	7.8	7.3	6.6	5.7		
F4-65/160A	2.2	3		10.1	10.1	10.1	9.9	9.7	9.4	9	8.5	7.8	7		

Q = Caudal H = Altura manométrica total HS = Altura de aspiración

Tolerancia de las curvas de prestación según EN ISO 9906 Grado 3B.

CURVAS Y DATOS DE PRESTACIONES

60 Hz n= 1750 min⁻¹ HS= 0 m



MODELO	POTENCIA (P ₂)		Q	Caudal (m ³ /h)														
	kW	HP		18	24	30	36	42	48	54	60	66	72	75	78			
Trifásica			l/min	300	400	500	600	700	800	900	1000	1100	1200	1250	1300			
F4-65/200A	2.2	3	H metros	12	12	11.9	11.6	11.4	11	10.6	10.1	9.5	8.8	8.5				
F4-65/200AR	3	4		14	13.9	13.8	13.6	13.4	13.1	12.7	12.1	11.5	10.8	10.3	10			

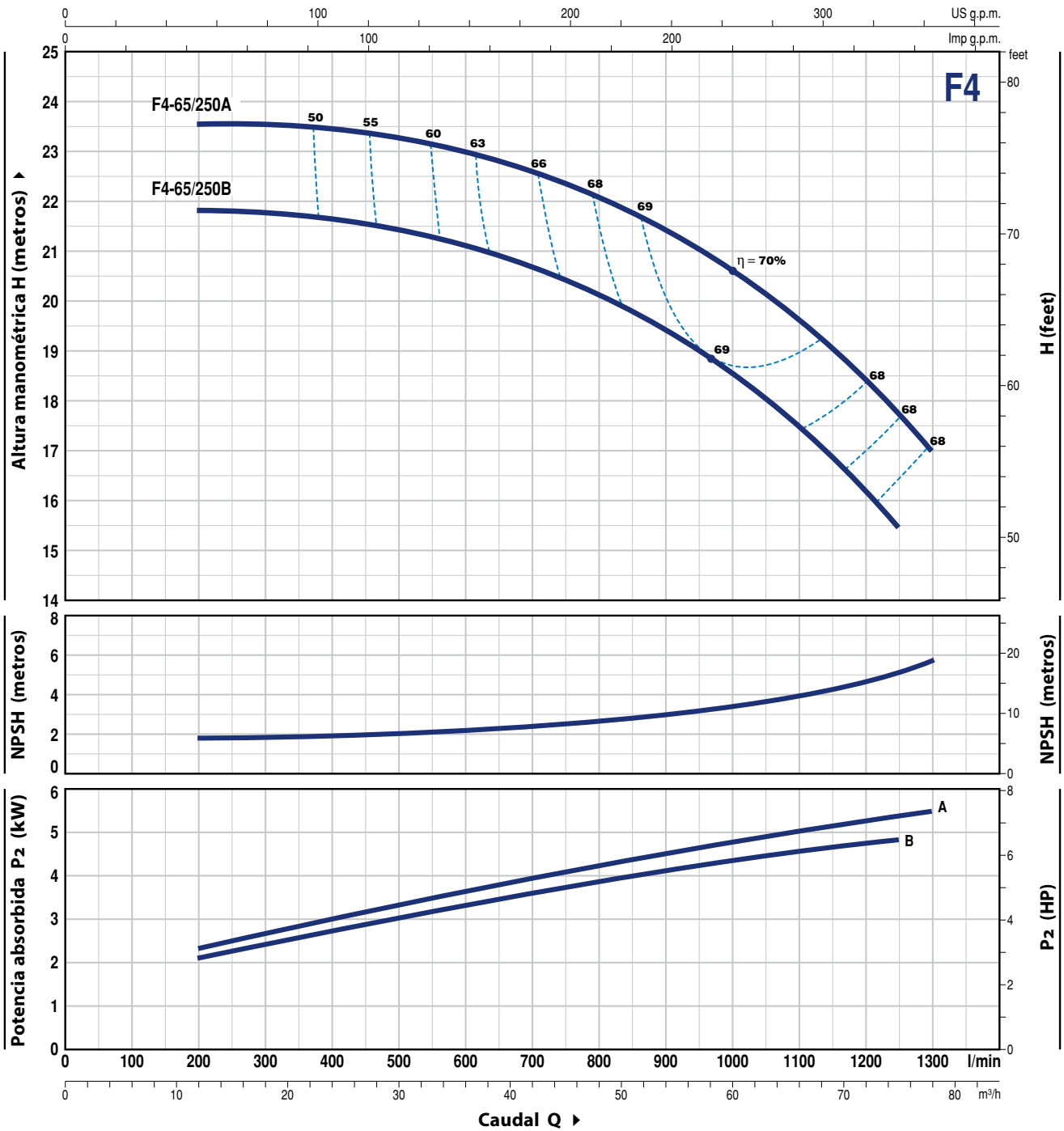
Q = Caudal H = Altura manométrica total HS = Altura de aspiración

Tolerancia de las curvas de prestación según EN ISO 9906 Grado 3B.

F4-65/250

CURVAS Y DATOS DE PRESTACIONES

60 Hz n = 1750 min⁻¹ HS = 0 m



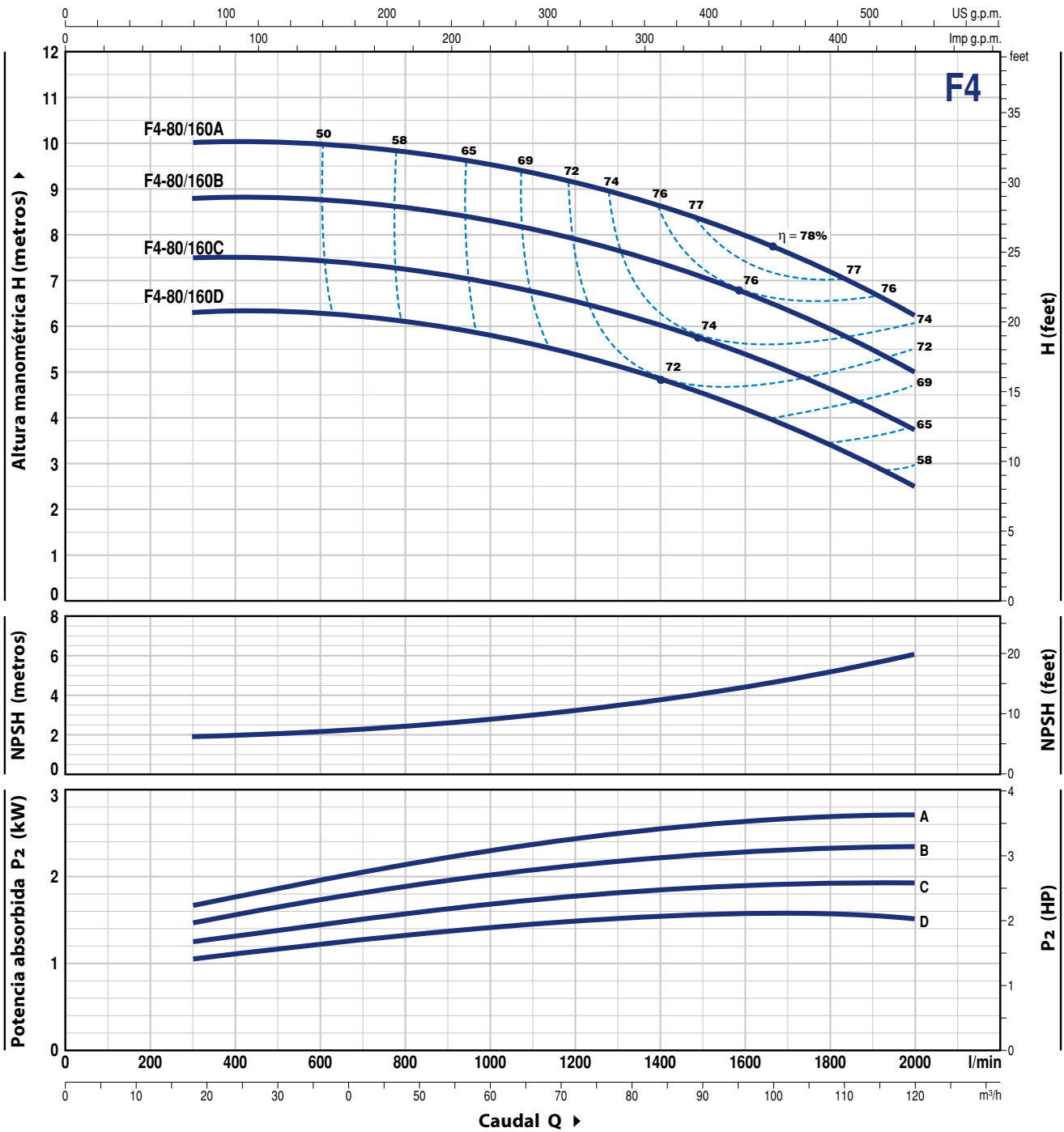
MODELO	POTENCIA (P ₂)		Q	12	18	24	30	36	42	48	54	60	66	72	75	78
	kW	HP		l/min	200	300	400	500	600	700	800	900	1000	1100	1200	1250
F4-65/250B	4	5.5	H metros	21.8	21.8	21.7	21.5	21.2	20.7	20.2	19.5	18.6	17.5	16.2	15.5	
F4-65/250A	5.5	7.5		23.5	23.5	23.5	23.4	23.1	22.6	22.1	21.5	20.5	19.6	18.5	17.8	17

Q = Caudal H = Altura manométrica total HS = Altura de aspiración

Tolerancia de las curvas de prestación según EN ISO 9906 Grado 3B.

CURVAS Y DATOS DE PRESTACIONES

60 Hz n = 1750 min⁻¹ HS = 0 m



MODELO	POTENCIA (P ₂)		Q	H metros											
	kW	HP		18	24	36	48	60	72	84	96	108	120		
Trifásica			l/min	300	400	600	800	1000	1200	1400	1600	1800	2000		
F4-80/160D	1.5	2		6.3	6.3	6.3	6.1	5.8	5.4	4.8	4.2	3.4	2.5		
F4-80/160C	2.2	3		7.5	7.5	7.4	7.3	6.9	6.5	6	5.4	4.6	3.8		
F4-80/160B	2.2	3		8.8	8.8	8.8	8.6	8.3	7.9	7.4	6.7	5.9	5		
F4-80/160A	3	4		10	10	10	9.8	9.5	9.1	8.6	8	7.2	6.2		

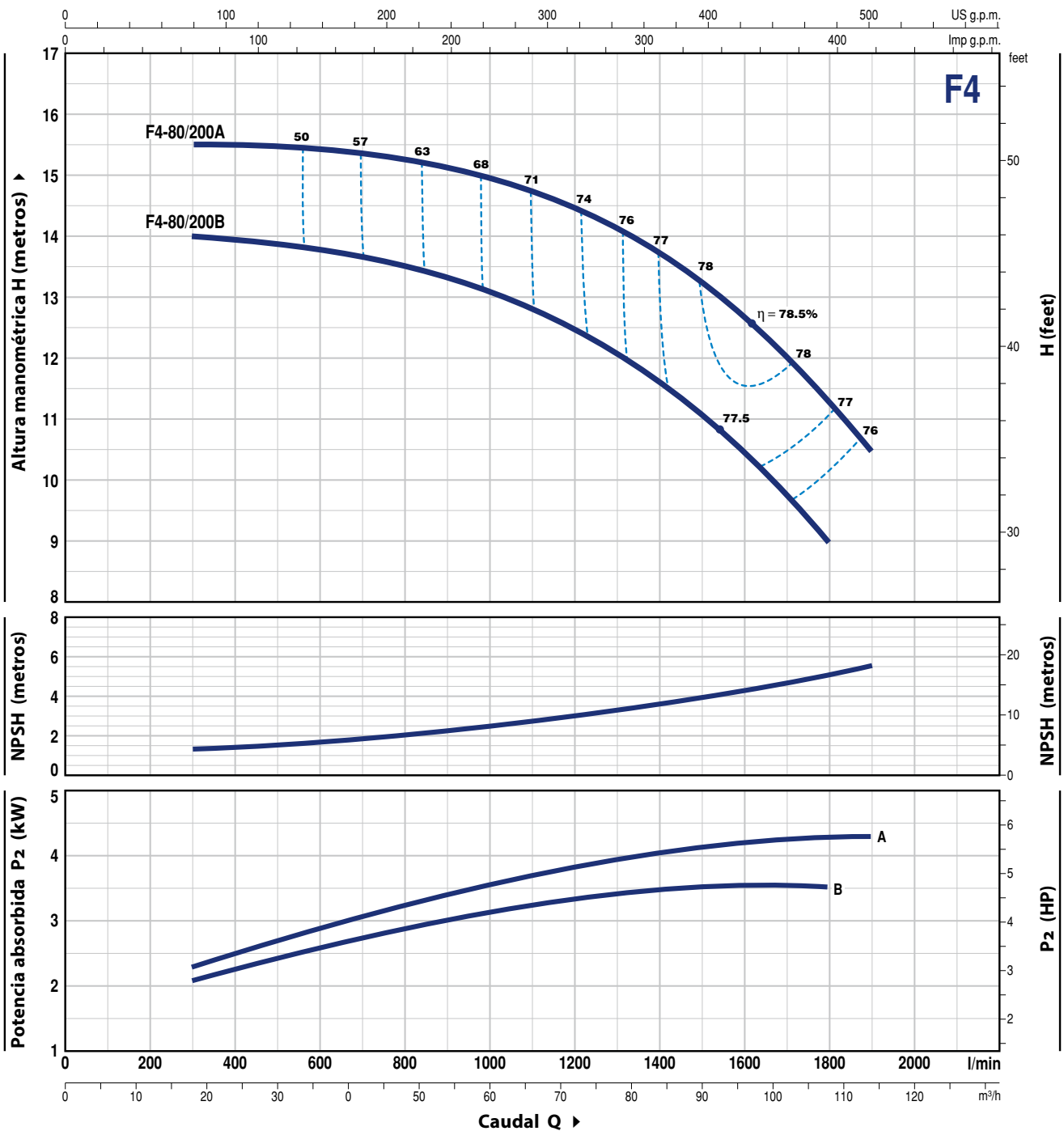
Q = Caudal H = Altura manométrica total HS = Altura de aspiración

Tolerancia de las curvas de prestación según EN ISO 9906 Grado 3B.

F4-80/200

CURVAS Y DATOS DE PRESTACIONES

60 Hz n = 1750 min⁻¹ HS = 0 m



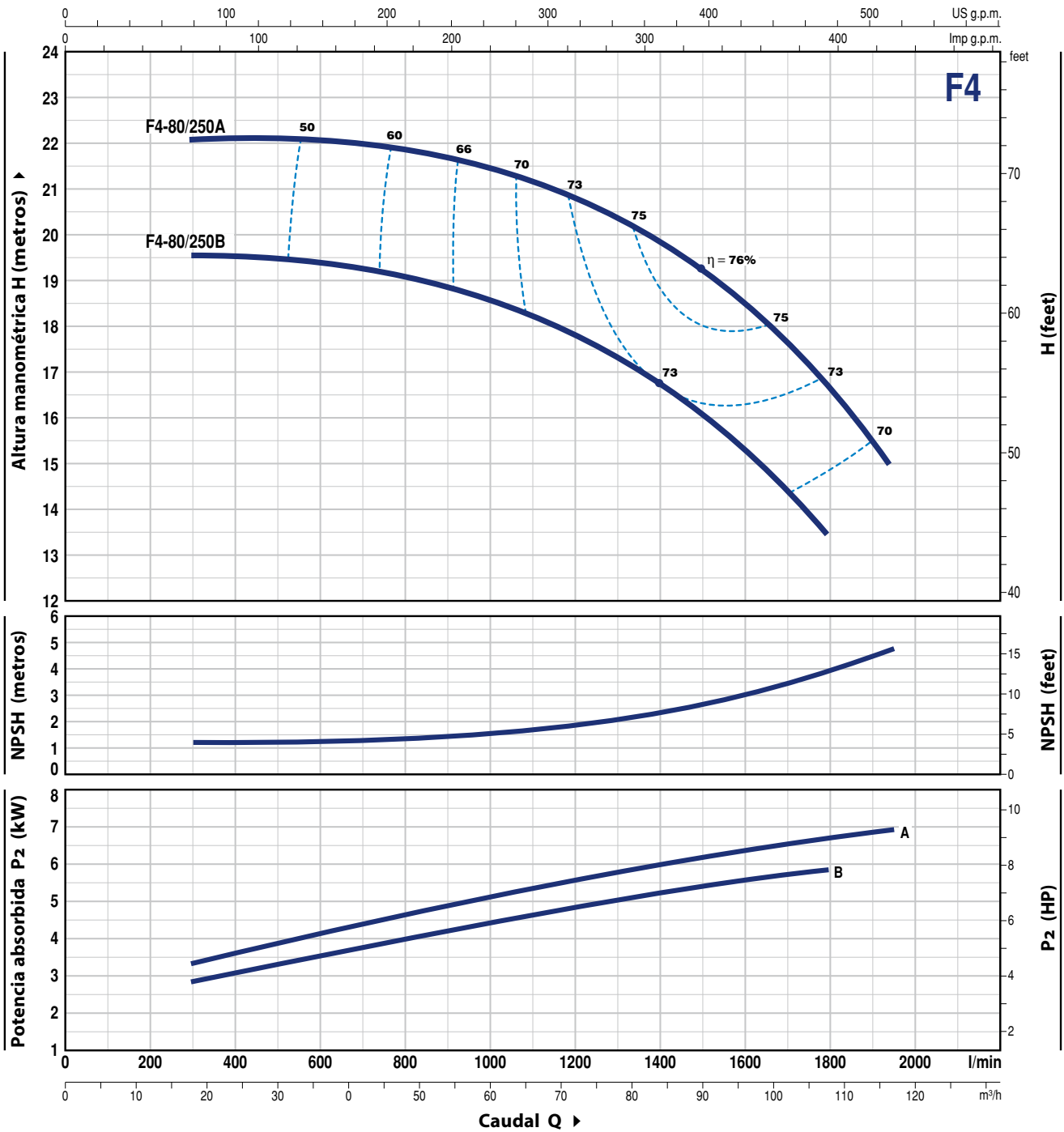
MODELO	POTENCIA (P ₂)		Q	Flow Rate (m ³ /h)											
	kW	HP		18	24	36	48	60	72	84	96	108	114		
Trifásica				300	400	600	800	1000	1200	1400	1600	1800	1900		
F4-80/200B	4	5.5	H metros	14	13.9	13.7	13.4	13	12.5	11.7	10.6	9			
F4-80/200A	5.5	7.5		15.5	15.5	15.4	15.2	14.8	14.5	13.7	12.8	11.5	10.5		

Q = Caudal H = Altura manométrica total HS = Altura de aspiración

Tolerancia de las curvas de prestación según EN ISO 9906 Grado 3B.

CURVAS Y DATOS DE PRESTACIONES

60 Hz n = 1750 min⁻¹ HS = 0 m



MODELO	POTENCIA (P ₂)		Q	Flow Rate												
	kW	HP		m ³ /h	18	24	36	48	60	72	84	96	108	117		
Trifásica			l/min	300	400	600	800	1000	1200	1400	1600	1800	1950			
F4-80/250B	5.5	7.5	H metros	19.5	19.5	19.5	19.2	18.7	17.9	16.7	15.3	13.5				
F4-80/250A	7.5	10		22	22	22	21.9	21.6	21	20	18.5	16.5	15			

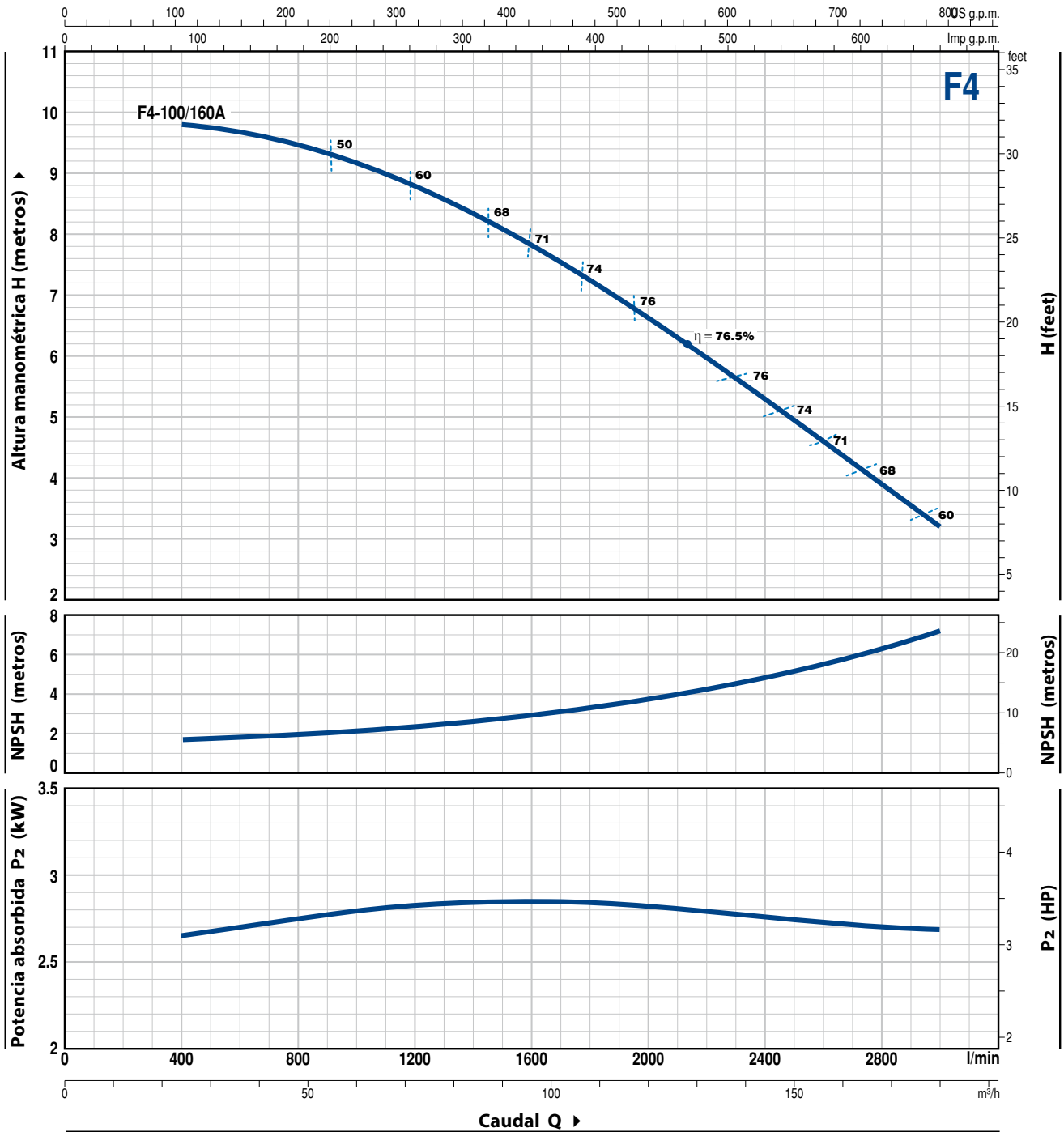
Q = Caudal H = Altura manométrica total HS = Altura de aspiración

Tolerancia de las curvas de prestación según EN ISO 9906 Grado 3B.

F4-100/160

CURVAS Y DATOS DE PRESTACIONES

60 Hz n= 1750 min⁻¹ HS= 0 m



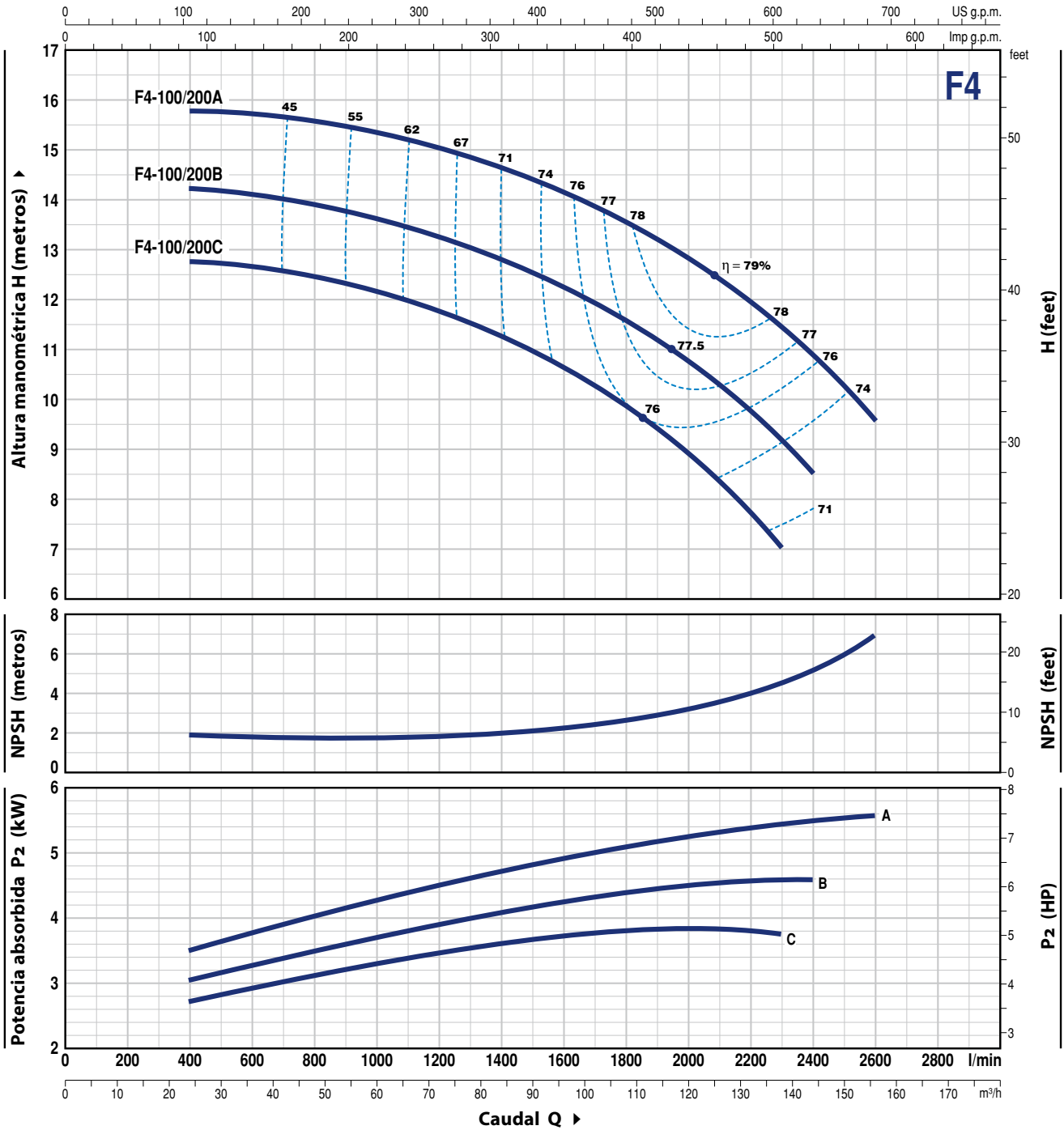
MODELO	POTENCIA (P ₂)		Q	Flow Rate (Q)											
	kW	HP		m ³ /h	24	48	72	96	120	144	168	180			
Trifásica			l/min	400	800	1200	1600	2000	2400	2800	3000				
F4-100/160A	3	4	H metros	9.8	9.5	8.8	7.8	6.6	5.3	3.9	3.2				

Q = Caudal H = Altura manométrica total HS = Altura de aspiración

Tolerancia de las curvas de prestación según EN ISO 9906 Grado 3B.

CURVAS Y DATOS DE PRESTACIONES

60 Hz n = 1750 min⁻¹ HS = 0 m



MODELO	POTENCIA (P ₂)		Q	Caudal													
	kW	HP		m ³ /h	24	36	48	60	72	84	96	108	120	138	144	156	
Trifásica			l/min	400	600	800	1000	1200	1400	1600	1800	2000	2300	2400	2600		
F4-100/200C	4	5.5	H metros	12.7	12.6	12.5	12.2	11.8	11.3	10.6	9.9	8.9	7				
F4-100/200B	5.5	7.5		14.2	14.1	13.9	13.6	13.3	12.8	12.2	11.6	10.7	9.2	8.5			
F4-100/200A	5.5	7.5		15.8	15.7	15.6	15.4	15	14.6	14.2	13.5	12.8	12	11.4	9.5		

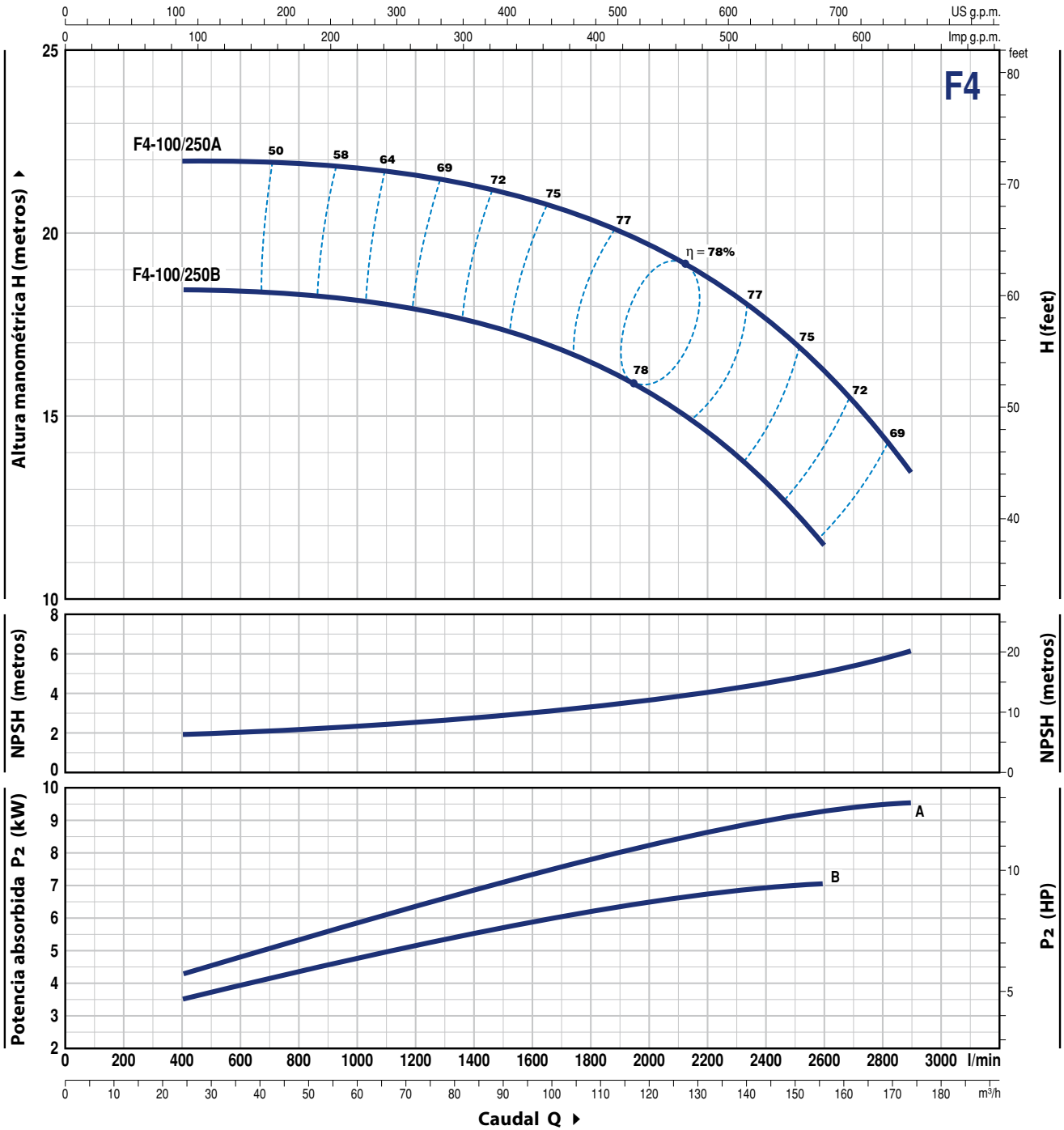
Q = Caudal H = Altura manométrica total HS = Altura de aspiración

Tolerancia de las curvas de prestación según EN ISO 9906 Grado 3B.

F4-100/250

CURVAS Y DATOS DE PRESTACIONES

60 Hz n = 1750 min⁻¹ HS = 0 m



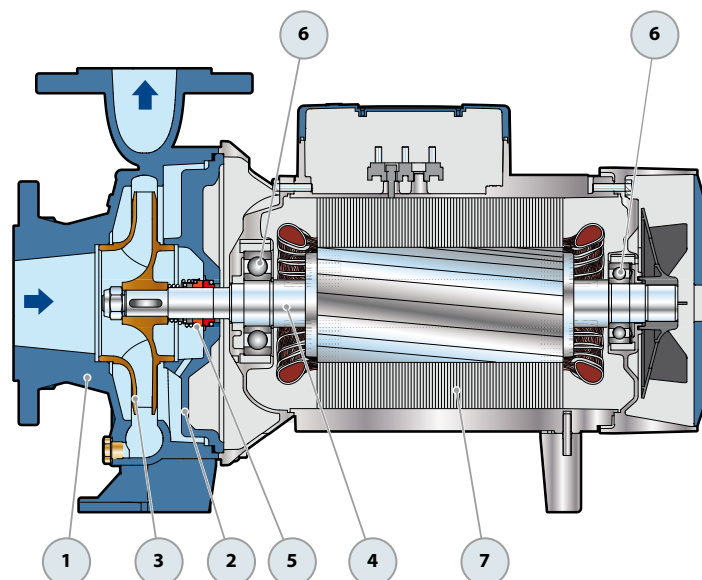
MODELO	POTENCIA (P ₂)		Q	24	36	48	60	72	84	96	108	120	132	144	156	174
	kW	HP		l/min	400	600	800	1000	1200	1400	1600	1800	2000	2200	2400	2600
F4-100/250B	7.5	10	H metros	18.5	18.5	18.3	18.2	18	17.5	17.1	16.5	15.7	14.5	13.2	11.5	
F4-100/250A	9.2	12.5		22	22	22	21.8	21.6	21.2	20.9	20.3	19.7	18.9	17.9	16.5	13.5

Q = Caudal H = Altura manométrica total HS = Altura de aspiración

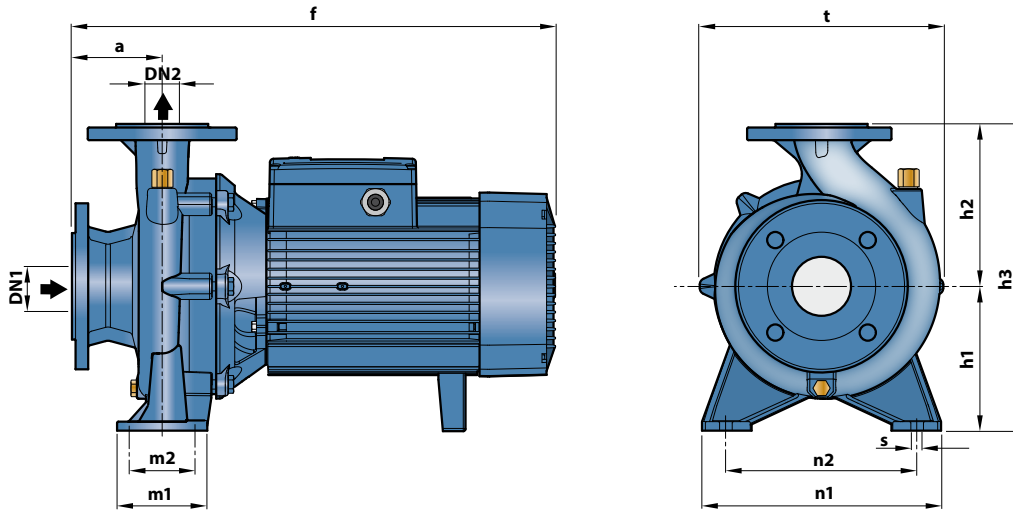
Tolerancia de las curvas de prestación según EN ISO 9906 Grado 3B.

POS. COMPONENTE CARACTERÍSTICAS CONSTRUCTIVAS

1 CUERPO BOMBA	Hierro fundido con bocas de aspiración e impulsión con bridas					
2 TAPA	Hierro fundido					
3 RODETE	Latón para F4-32/160, 32/200, 40/160, 40/200, 50/125, 50/160					
4 EJE MOTOR	Acero inoxidable AISI 431					
5 SELLO MECANICO	Electrobomba	Sello	Eje	Materiales		
	Modelo	Modelo	Diámetro	<i>Anillo fijo</i>	<i>Anillo móvil</i>	<i>Elastómero</i>
	F4-32/160 F4-50/125 F4-40/160	FN-20	Ø 20 mm	Grafito	Cerámica	NBR
	F4-32/200 F4-50/160 F4-40/200 F4-65/125	FN-24	Ø 24 mm	Grafito	Cerámica	NBR
	F4-50/200 F4-80/160 F4-65/200 F4-100/160 F4-65/160	FN-32 NU	Ø 32 mm	Grafito	Cerámica	NBR
	F4-32/250 F4-50/250 F4-40/250	FN-38	Ø 38 mm	Grafito	Cerámica	NBR
	F4-65/250 F4-100/200 F4-80/200	FN-40 NU	Ø 40 mm	Grafito	Cerámica	NBR
	F4-80/250 F4-100/250	FH-45 NU	Ø 45 mm	Grafito	Cerámica	NBR
6 RODAMIENTOS	Electrobomba	Modelo	Electrobomba	Modelo		
	F4-32/160 F4-40/160 F4-50/125	6206 ZZ-C3 / 6204 ZZ	F4-32/250 F4-40/250 F4-50/200 F4-50/250 F4-65/160 F4-65/200 F4-80/160 F4-100/160	6208 ZZ-C3 / 6206 ZZ-C3		
	F4-32/200 F4-40/200 F4-50/160 F4-65/125	6307 ZZ-C3 / 6206 ZZ-C3	F4-65/250 F4-80/200 F4-80/250 F4-100/200 F4-100/250	6310 ZZ-C3 / 6308 ZZ-C3		
7 MOTOR ELÉCTRICO	F4: a 4 polos trifásica 220/380 V - 60 Hz o 220/440 V - 60 Hz Las electrobombas están equipadas con motores de alto rendimiento en clase IE2 hasta P₂=0.37 kW y en clase IE3 desde P₂=0.75 kW (IEC 60034-30-1) – Aislamiento: clase F – Protección: IP 55					

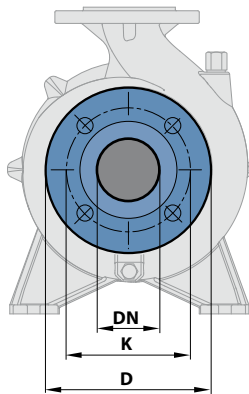


DIMENSIONES Y PESOS



MODELO	DIMENSIONES mm													kg							
Trifásica	DN1	DN2	a	f	h3	h1	h2	t	n2	n1	m1	m2	s								
F4-32/160B	50	32	80	412	292	132	160	242	190	240	100	70	14	31.2							
F4-32/160A																		31.2			
F4-32/200B																				43.4	
F4-32/200A																				43.5	
F4-32/200BH					100	469	340	160	180	270	250	320		95	95	42.3					
F4-32/200AH																				42.4	
F4-32/250C							522	405	180	225						330					64.1
F4-32/250B							568														63.1
F4-32/250A													68.7								
F4-40/160B	65	40	80	412	292	132	160	240	190	240	100	70	14	32.5							
F4-40/160A																			32.9		
F4-40/200B					100	489	340	160	180	275	212	265		125	95	46.0					
F4-40/200A																				46.2	
F4-40/250C							522	405	180	225						328					59.7
F4-40/250B							568														60.1
F4-40/250A													72.4								
F4-50/125B	65	50	100	431	292	132	160	242	190	240	100	70	14	32.2							
F4-50/125A																				32.2	
F4-50/160B						160	489	340							180	269	212	265	125	95	44.4
F4-50/160A																					
F4-50/200C					100	529					250	320		160	120	59.2					
F4-50/200B																				68.3	
F4-50/200A							576	360		200						316					68.5
F4-50/200AR																					68.8
F4-50/250D					100	522					280	360		160	120	59.9					
F4-50/250C																					63.3
F4-50/250B							568	405	180	225						337	250	320	125	95	68.7
F4-50/250A																					69.1
F4-50/250AR																					78.0
F4-65/125B			80	65		100	511	340		180						291	212	280	125	95	14
F4-65/125A															50.4						
F4-65/160C					160		533	360		200	300	250	320	160	120	55.0					
F4-65/160B																					
F4-65/160A					100	579					280	360	160	120	65.0						
F4-65/200A																				72.0	
F4-65/200AR							582	405	180	225					340	250	320			78.4	
F4-65/250B							627	450	200	250					373	280	360	160	120	111.2	
F4-65/250A																				139.6	
F4-80/160D	100	80				125	565									280	360	160	120	18	
F4-80/160C															67.3						
F4-80/160B					180		611	405		225	330	250	320	125	95						70.0
F4-80/160A																					76.4
F4-80/200B					140	655	430		250	360	280	345			100.0						
F4-80/200A															130.2						
F4-80/250B							673	480	200	280	405	315	400	160	120	149.5					
F4-80/250A																137.6					
F4-100/160A	125	100	125	622				362	280	360	160	120	18	97.0							
F4-100/200C																				122.0	
F4-100/200B					140	657	480	200		391	280	360				116.0					
F4-100/200A																124.1					
F4-100/250B							694	505	225		422	315		400			143.0				
F4-100/250A							789										159.3				

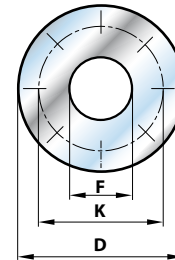
BRIDAS DE LAS BOCAS



DN BRIDAS mm	D mm	K mm	ORIFICIOS	
			N°	Ø (mm)
32	140	100	4	18
40	150	110		
50	165	125		
65	185	145		
80	200	160	8	
100	220	180		
125	250	210		

CONTOBRIDAS

(SE PUEDE PEDIR A PARTE)



DN BRIDAS mm	F CONTOBRIDAS	D mm	K mm	ORIFICIOS	
				N°	Ø (mm)
32	1¼"	140	100	4	18
40	1½"	150	110		
50	2"	165	125		
65	2½"	185	145		
80	3"	200	160	8	
100	4"	220	180		
125	5"	250	210		


CONSUMO EN AMPERIOS

MODELO	TENSIÓN	
	220 V	380 V
Trifásica		
F4-32/160B	1.9 A	1.1 A
F4-32/160A	2.3 A	1.3 A
F4-32/200B	3.6 A	2.1 A
F4-32/200A	4.0 A	2.3 A
F4-32/200BH	3.1 A	1.8 A
F4-32/200AH	3.5 A	2.0 A
F4-32/250C	4.5 A	2.6 A
F4-32/250B	5.7 A	3.3 A
F4-32/250A	9.0 A	5.2 A
F4-40/160B	2.1 A	1.2 A
F4-40/160A	2.8 A	1.6 A
F4-40/200B	3.6 A	2.1 A
F4-40/200A	4.2 A	2.4 A
F4-40/250C	4.5 A	2.6 A
F4-40/250B	6.1 A	3.5 A
F4-40/250A	9.0 A	5.2 A
F4-50/125B	2.4 A	1.4 A
F4-50/125A	2.6 A	1.5 A
F4-50/160B	3.6 A	2.1 A
F4-50/160A	4.3 A	2.5 A
F4-50/200C	6.1 A	3.5 A
F4-50/200B	8.0 A	4.6 A
F4-50/200A	9.0 A	5.2 A
F4-50/200AR	11.8 A	6.8 A
F4-50/250D	4.5 A	2.6 A
F4-50/250C	5.9 A	3.4 A
F4-50/250B	8.5 A	4.9 A
F4-50/250A	9.9 A	5.7 A
F4-50/250AR	11.8 A	6.8 A

MODELO	TENSIÓN	
	220 V	380 V
Trifásica		
F4-65/125B	3.6 A	2.1 A
F4-65/125A	4.5 A	2.6 A
F4-65/160C	4.7 A	2.7 A
F4-65/160B	5.9 A	3.4 A
F4-65/160A	7.8 A	4.5 A
F4-65/200A	9.0 A	5.2 A
F4-65/200AR	11.8 A	6.8 A
F4-65/250B	17.3 A	10.0 A
F4-65/250A	23.4 A	13.5 A
F4-80/160D	5.9 A	3.4 A
F4-80/160C	8.1 A	4.7 A
F4-80/160B	9.2 A	5.3 A
F4-80/160A	11.8 A	6.8 A
F4-80/200B	16.4 A	9.5 A
F4-80/200A	22.2 A	12.8 A
F4-80/250B	23.4 A	13.5 A
F4-80/250A	25.6 A	14.8 A
F4-100/160A	12.1 A	7.0 A
F4-100/200C	16.4 A	9.5 A
F4-100/200B	19.0 A	11.0 A
F4-100/200A	21.6 A	12.5 A
F4-100/250B	27.5 A	15.9 A
F4-100/250A	34.1 A	19.7 A

Bombas centrífugas normalizadas "EN 733"

 Agua limpia

 Uso industrial



CAMPO DE PRESTACIONES

- Caudal hasta **6000 l/min** (360 m³/h)
- Altura manométrica hasta **98 m**

LÍMITES DE USO

- Altura de aspiración manométrica hasta **7 m**
- Temperatura del líquido de **-10 °C** hasta **+90 °C**
- Presión máxima en el cuerpo bomba **10 bar** (PN10)

EJECUCIÓN Y NORMAS DE SEGURIDAD

EN 733



CERTIFICACIONES

Empresa con sistema de gestión certificado DNV
ISO 9001: CALIDAD

USOS E INSTALACIONES

- Abastecimiento hídrico
- Presurización
- Irrigación
- Circulación del agua en instalaciones de climatización
- Instalaciones de lavado
- Instalaciones Anti Incendio
- Industria
- Agricultura

EJECUCIÓN BAJO PEDIDO

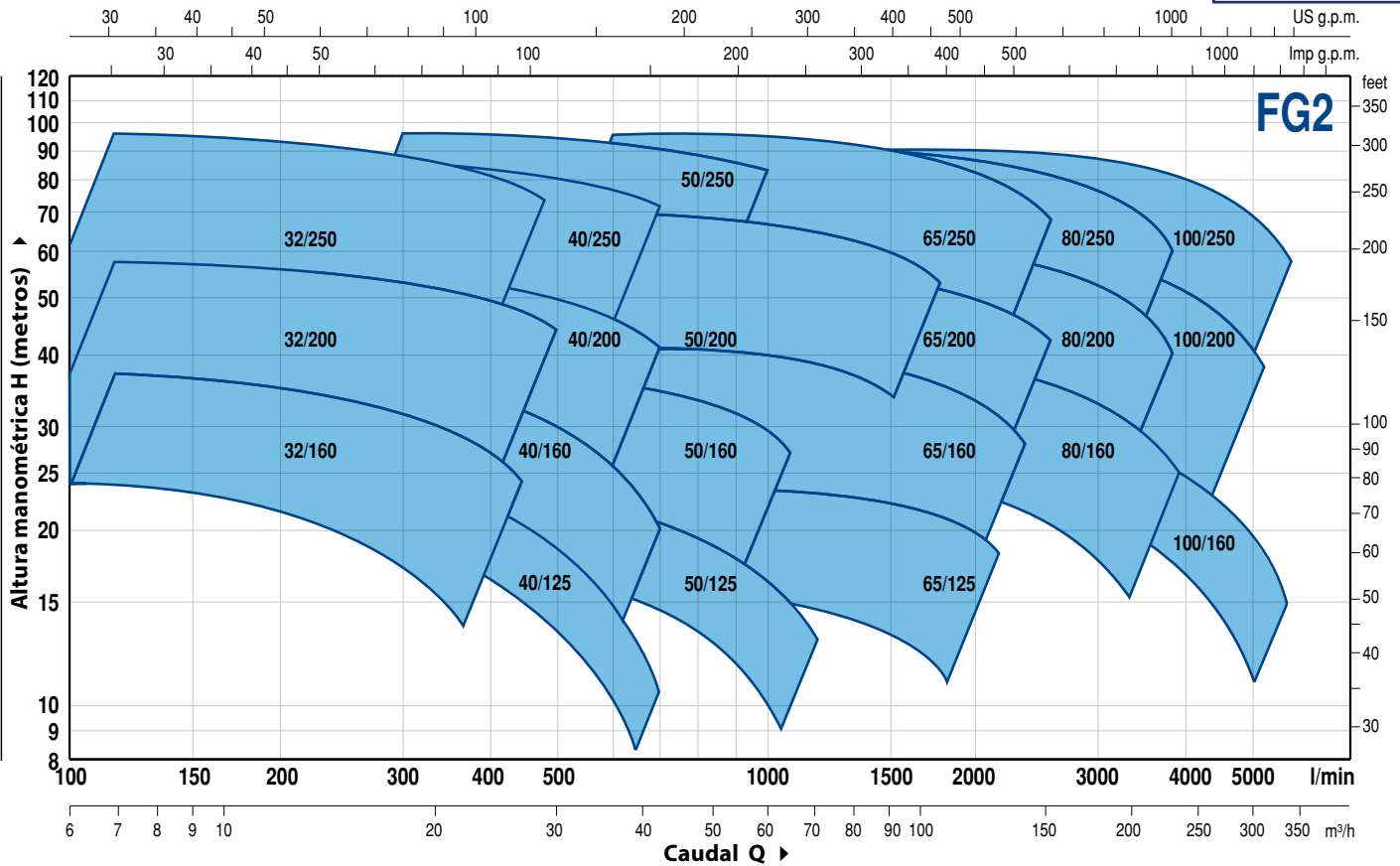
- KIT contrabridas completo de tornillos, tuercas y juntas
- Sello mecánico especial
- Para líquidos con temperaturas más altas o más bajas
- Para ambientes con temperaturas más altas o más bajas

GARANTIA

2 años según nuestras condiciones generales de venta

CAMPO DE PRESTACIONES

n= 3450 min⁻¹



DATOS DE PRESTACIONES

MODELO	MOTOR A ACOPLAR		PRESTACIONES n= 3450 min ⁻¹	
	kW	HP	Q m ³ /h	H metros
FG2-32/160C	1.5	2	6 – 21	24 – 14
FG2-32/160B	2.2	3	6 – 24	30 – 17
FG2-32/160A	3	4	6 – 27	37 – 24
FG2-32/200C	4	5.5	6 – 27	44 – 31.5
FG2-32/200B	5.5	7.5	6 – 30	51 – 36
FG2-32/200A	7.5	10	6 – 30	57 – 44
FG2-32/200BH	3	4	6 – 18	45 – 37
FG2-32/200AH	4	5.5	6 – 19.2	55 – 44
FG2-32/250C	9.2	12.5	6 – 27	75 – 60
FG2-32/250B	11	15	6 – 30	87 – 70
FG2-32/250A	15	20	6 – 30	97 – 80
FG2-40/125C	1.1	1.5	6 – 33	16 – 6
FG2-40/125B	1.5	2	6 – 36	20.5 – 9
FG2-40/125A	2.2	3	6 – 42	26 – 10
FG2-40/160C	2.2	3	6 – 36	27 – 14
FG2-40/160B	3	4	6 – 36	32 – 20
FG2-40/160A	4	5.5	6 – 42	38 – 20
FG2-40/200B	5.5	7.5	6 – 42	47 – 28
FG2-40/200A	7.5	10	6 – 42	55 – 41
FG2-40/250C	9.2	12.5	6 – 42	64 – 47
FG2-40/250B	11	15	6 – 42	71 – 55
FG2-40/250A	15	20	6 – 42	88 – 72
FG2-50/125C	2.2	3	18 – 72	17.5 – 6
FG2-50/125B	3	4	18 – 72	20.7 – 9
FG2-50/125A	4	5.5	18 – 72	23.5 – 13
FG2-50/160C	4	5.5	18 – 60	27 – 16
FG2-50/160B	5.5	7.5	18 – 66	32 – 21
FG2-50/160A	7.5	10	18 – 66	37 – 27
FG2-50/200C	11	15	24 – 102	44 – 30
FG2-50/200B	15	20	24 – 102	52 – 38
FG2-50/200A	18.5	25	24 – 108	61 – 45
FG2-50/200AR	22	30	24 – 108	69 – 53
FG2-50/250D	9.2	12.5	18 – 54	51 – 32
FG2-50/250C	11	15	18 – 54	59 – 42
FG2-50/250B	15	20	18 – 60	72 – 59
FG2-50/250A	18.5	25	18 – 60	85 – 73
FG2-50/250AR	22	30	18 – 60	95 – 83

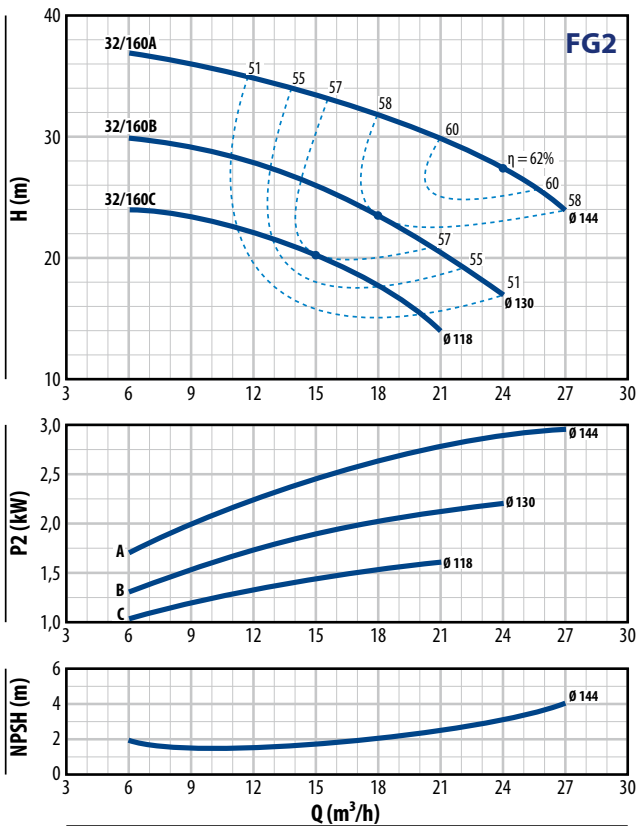
MODELO	MOTOR A ACOPLAR		PRESTACIONES n= 3450 min ⁻¹	
	kW	HP	Q m ³ /h	H metros
FG2-65/125C	4	5.5	36 – 108	16 – 11
FG2-65/125B	5.5	7.5	36 – 120	18 – 13
FG2-65/125A	7.5	10	36 – 132	23 – 18
FG2-65/160C	9.2	12.5	36 – 132	32 – 22
FG2-65/160B	11	15	36 – 144	36.5 – 23
FG2-65/160A	15	20	36 – 144	40.5 – 28
FG2-65/200B	15	20	12 – 144	44 – 30.5
FG2-65/200A	18.5	25	12 – 150	50 – 36.5
FG2-65/200AR	22	30	12 – 156	57 – 42
FG2-65/250C	30	40	24 – 141	76 – 53
FG2-65/250B	37	50	24 – 150	87 – 62
FG2-65/250A	45	60	24 – 156	95 – 68
FG2-80/160D	11	15	30 – 240	25 – 10
FG2-80/160C	15	20	30 – 240	30 – 15
FG2-80/160B	18.5	25	30 – 240	35 – 20
FG2-80/160A	22	30	30 – 240	40 – 25
FG2-80/200B	30	40	30 – 219	56 – 34.5
FG2-80/200A	37	50	30 – 234	62 – 40
FG2-80/250B	45	60	36 – 216	77 – 54
FG2-80/250A	55	75	36 – 234	88.5 – 60
FG2-100/160A	22	30	60 – 360	35 – 15
FG2-100/200C	30	40	48 – 279	51 – 28
FG2-100/200B	37	50	48 – 294	57 – 33
FG2-100/200A	45	60	48 – 315	63 – 38
FG2-100/250B	55	75	48 – 309	75 – 48
FG2-100/250A	75	100	48 – 345	89 – 58

Q = Caudal

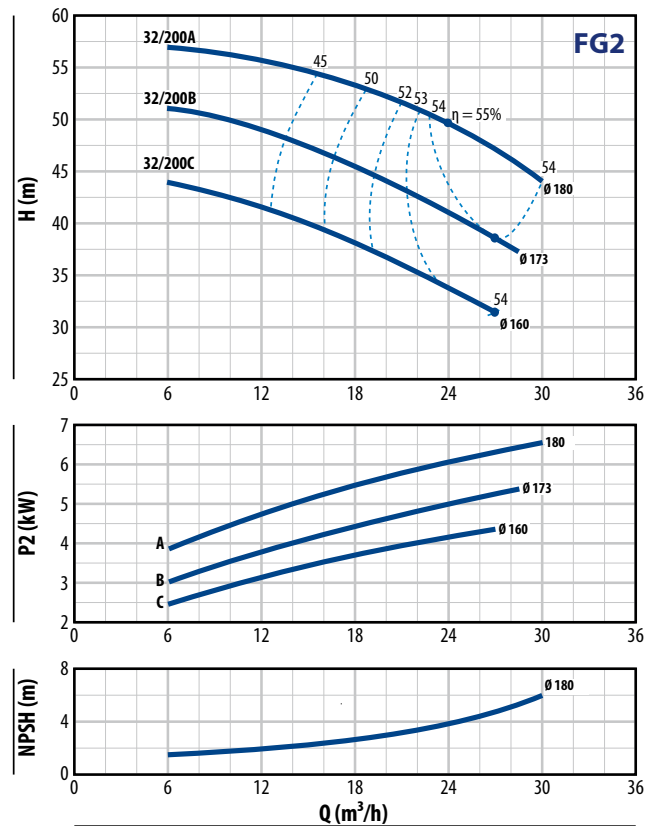
H = Altura manométrica total

Tolerancia de las curvas de prestación según EN ISO 9906 Grado 3B.

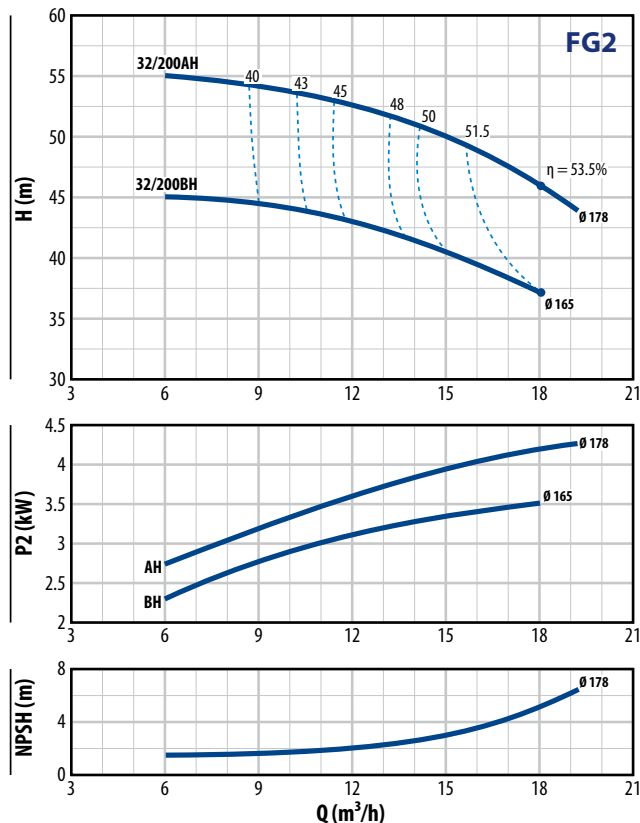
FG2-32/160



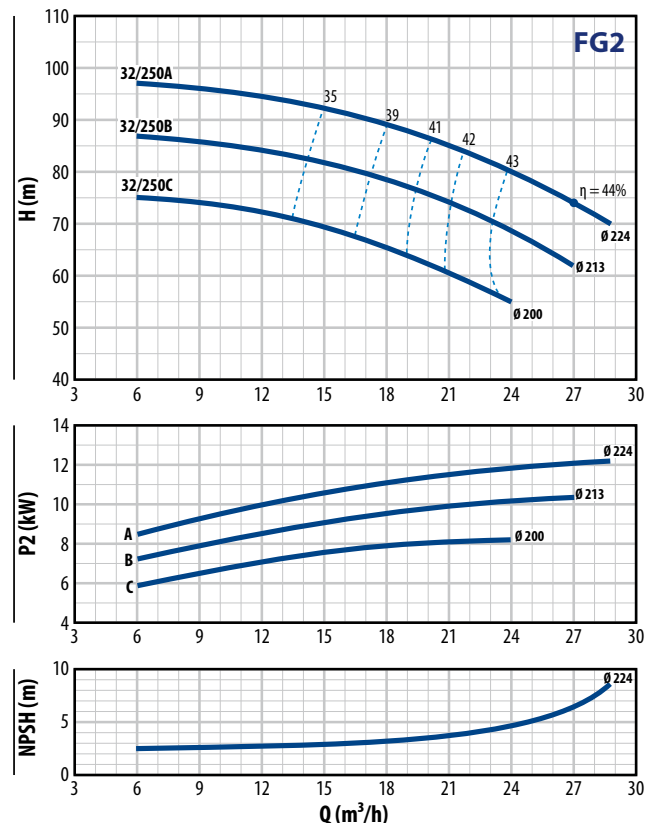
FG2-32/200



FG2-32/200H



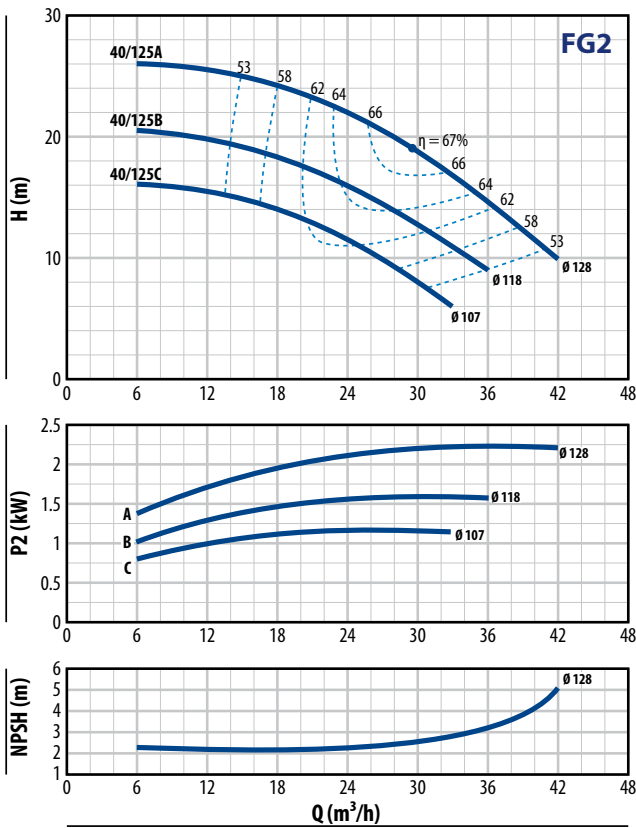
FG2-32/250



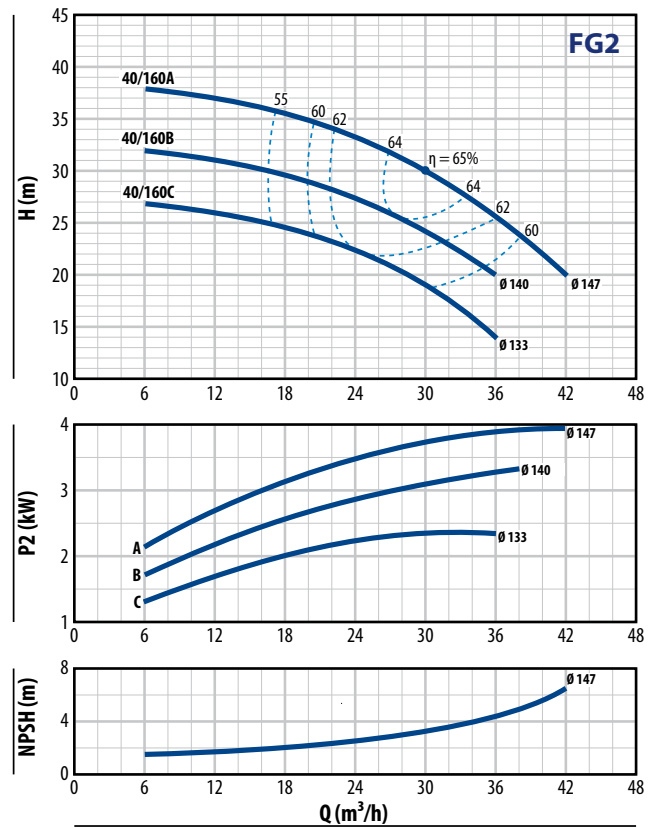
CURVAS DE PRESTACIONES

n= 3450 min⁻¹

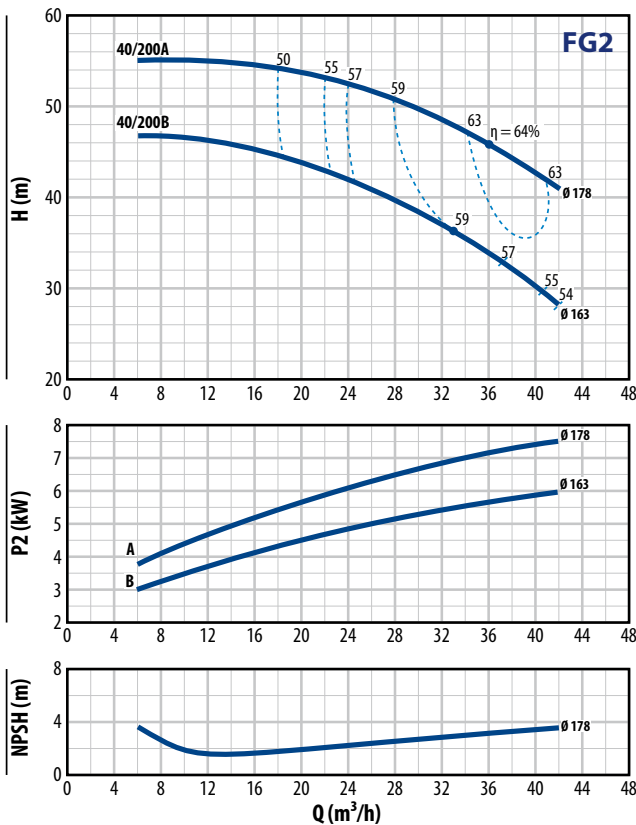
FG2-40/125



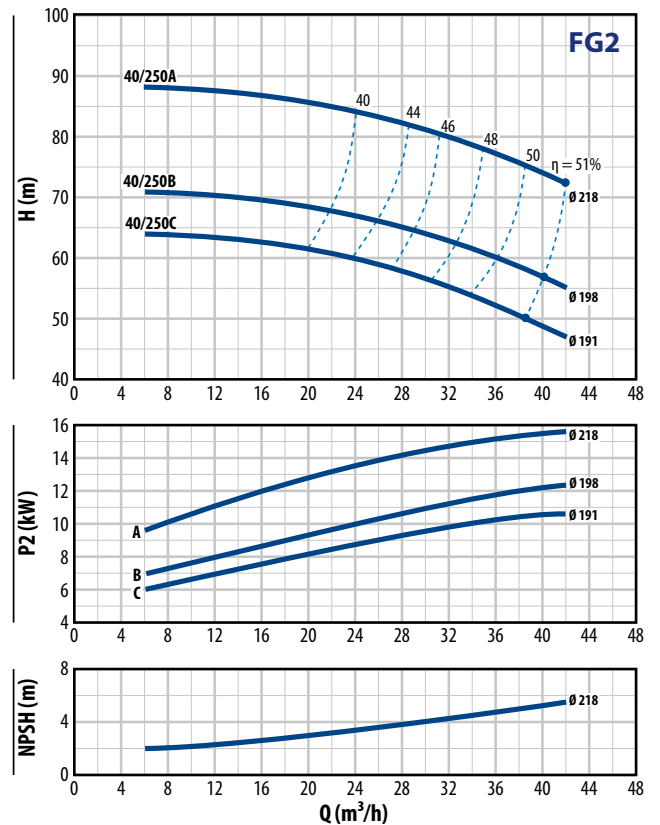
FG2-40/160



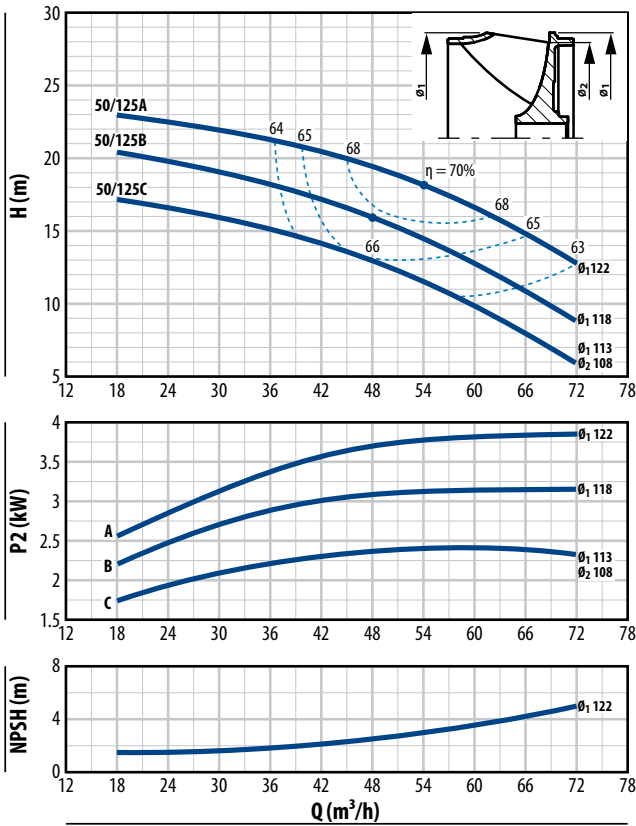
FG2-40/200



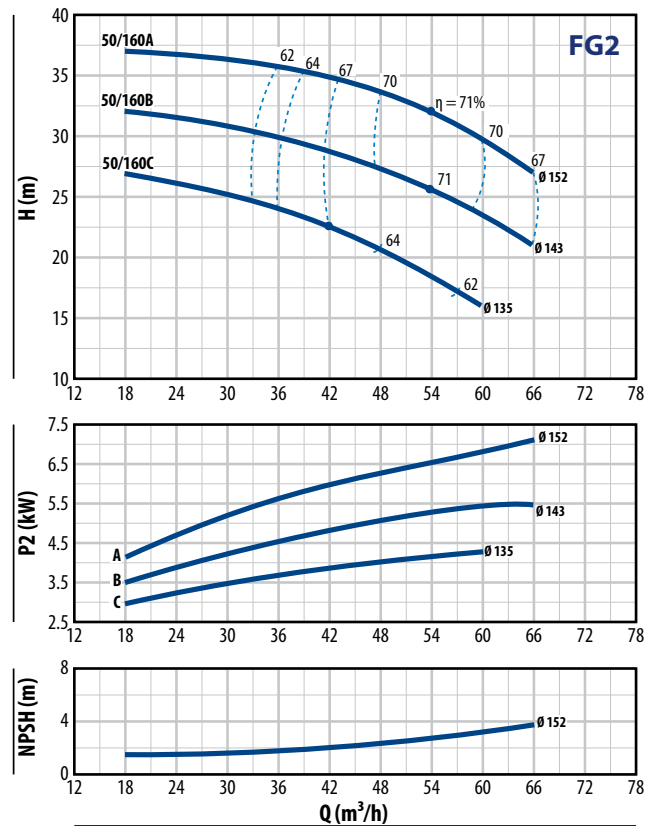
FG2-40/250



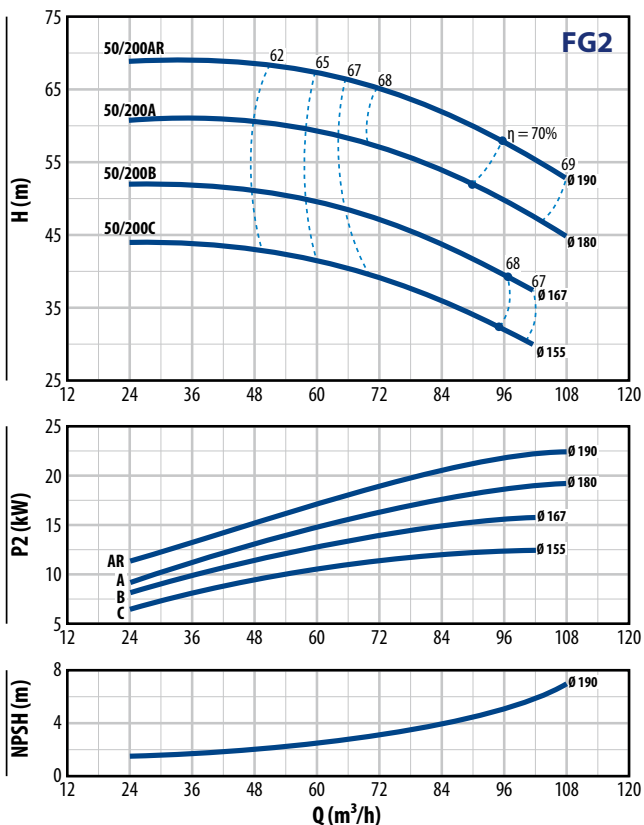
FG2-50/125



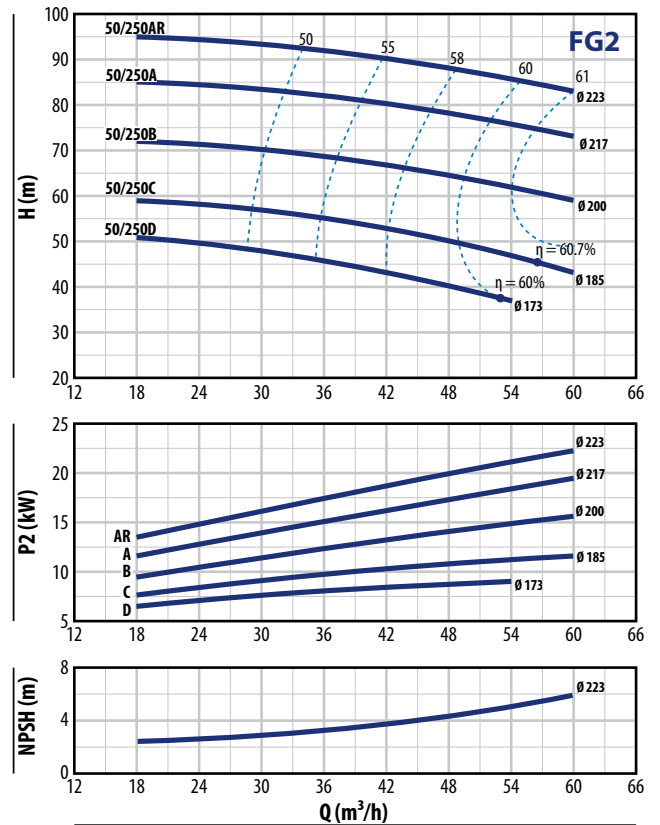
FG2-50/160



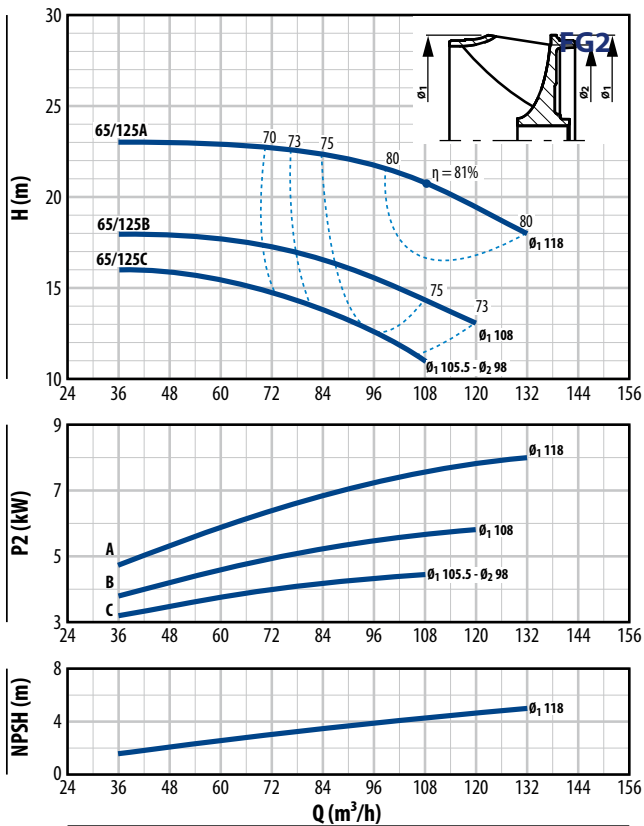
FG2-50/200



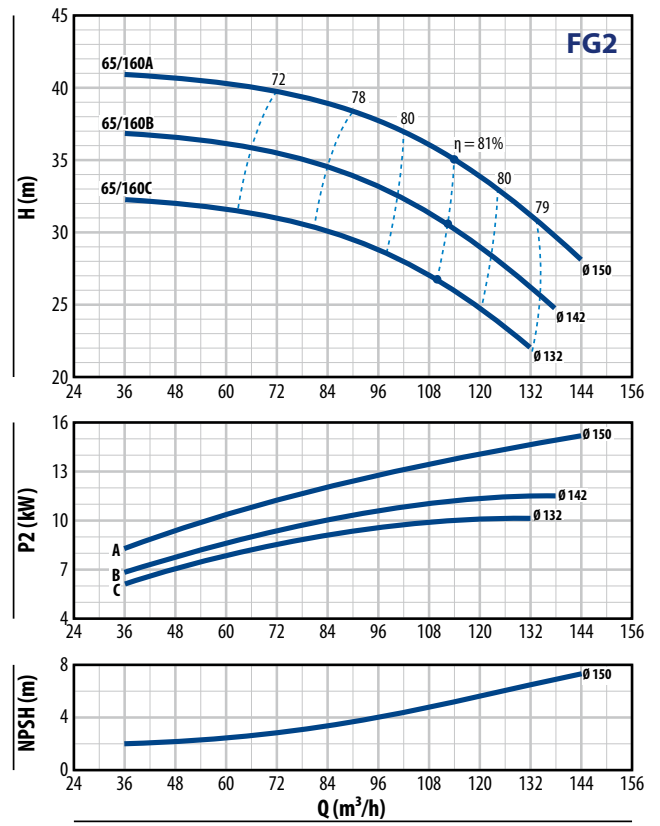
FG2-50/250



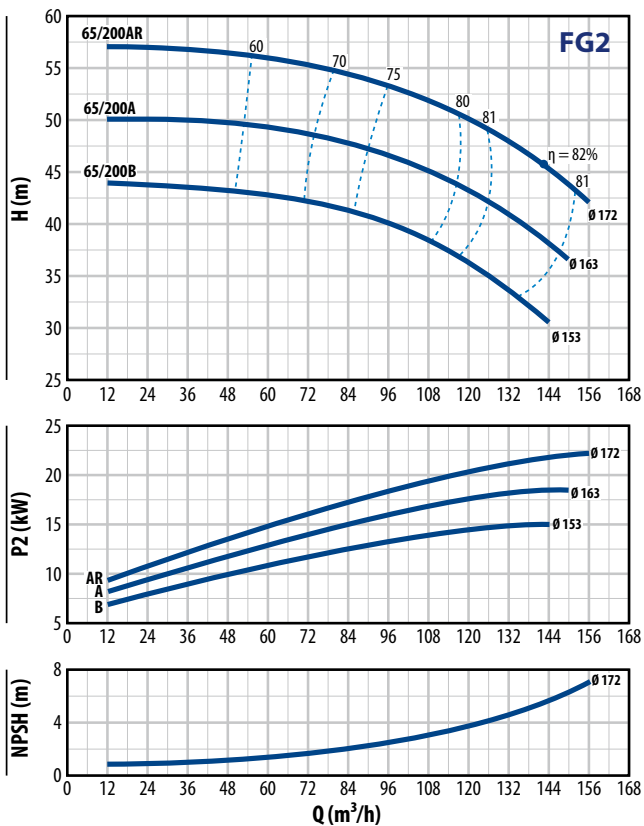
FG2-65/125



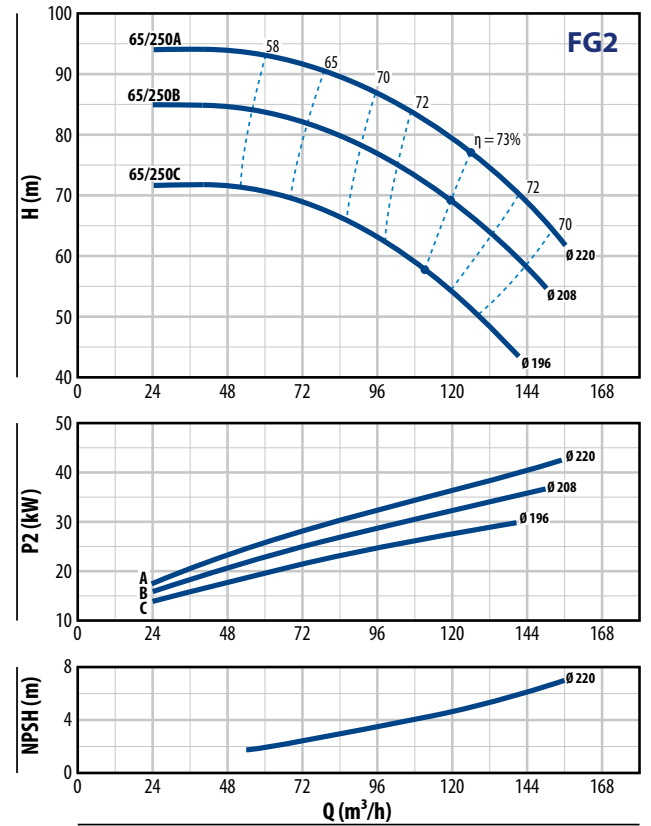
FG2-65/160



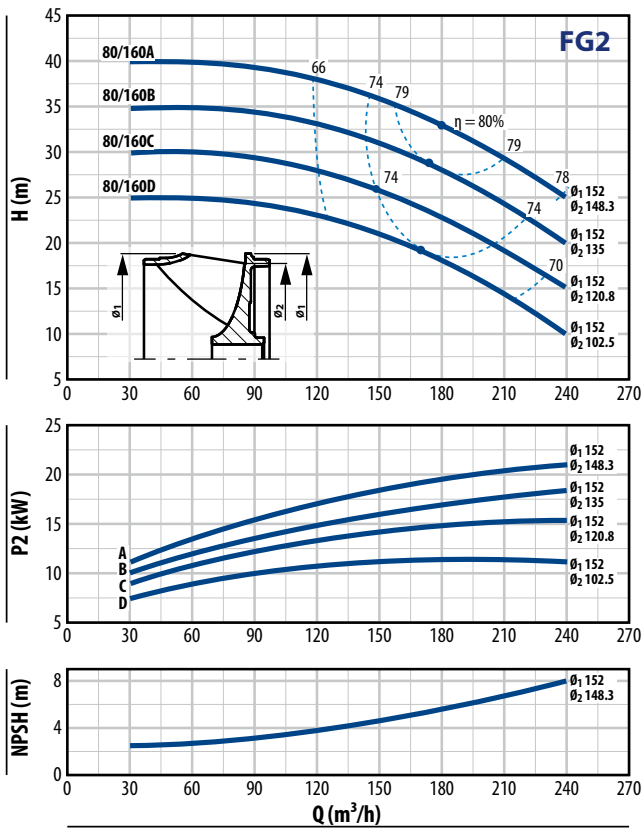
FG2-65/200



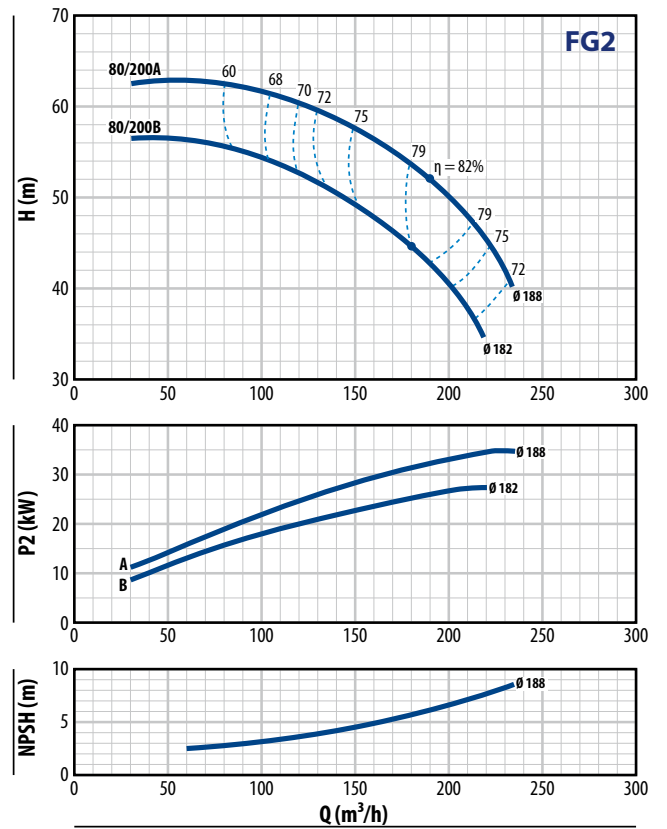
FG2-65/250



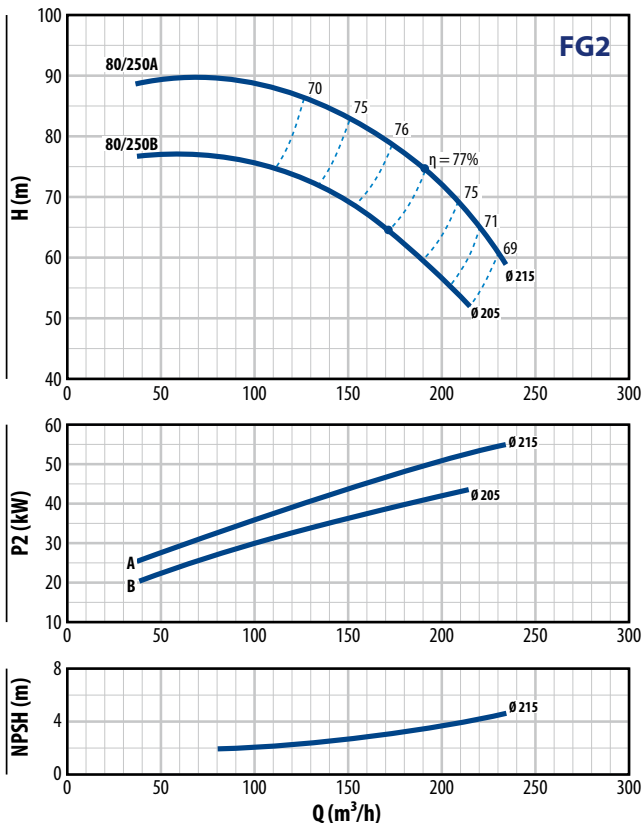
FG2-80/160



FG2-80/200



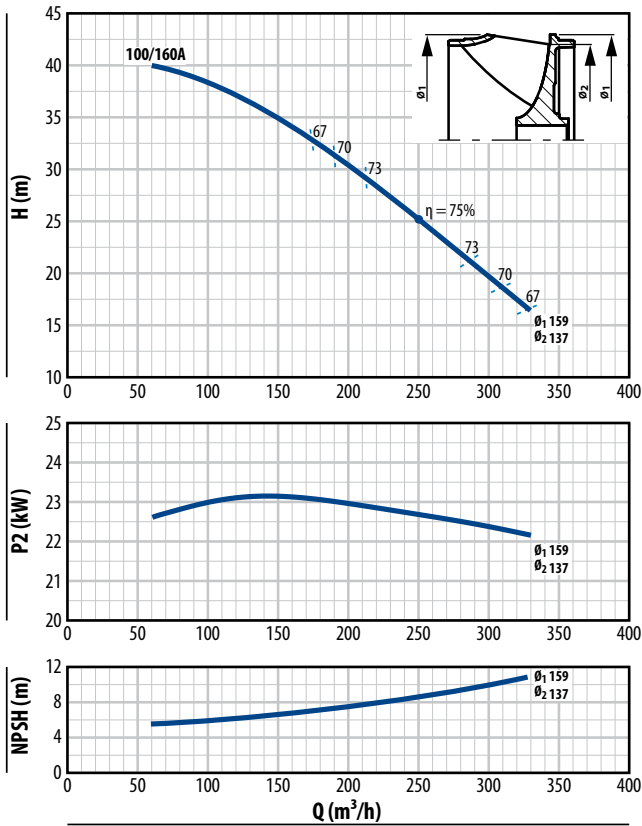
FG2-80/250



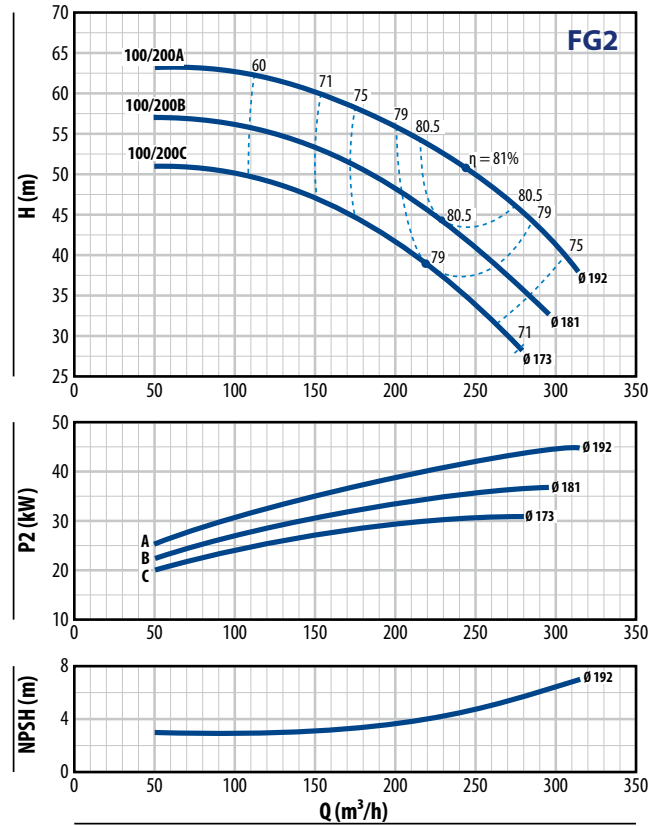
CURVAS DE PRESTACIONES

n = 3450 min⁻¹

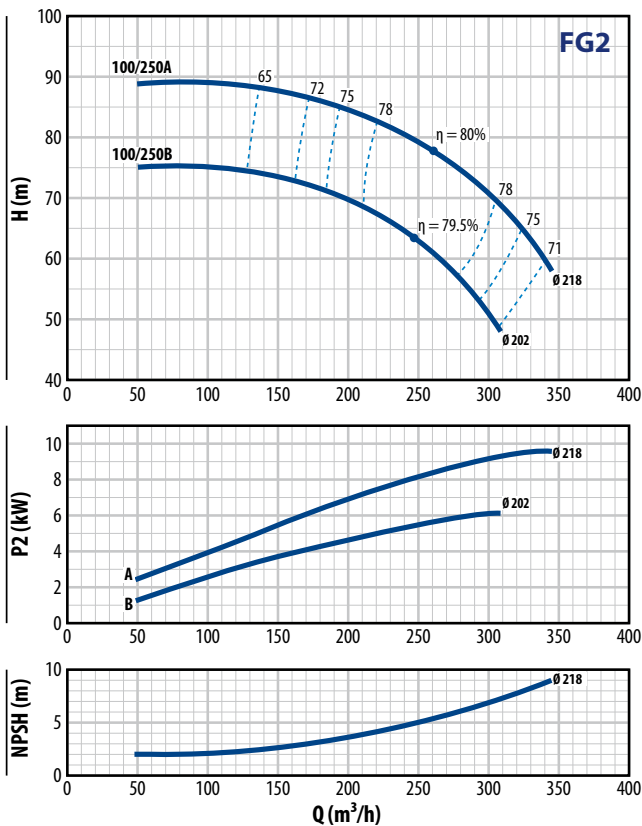
FG2-100/160



FG2-100/200

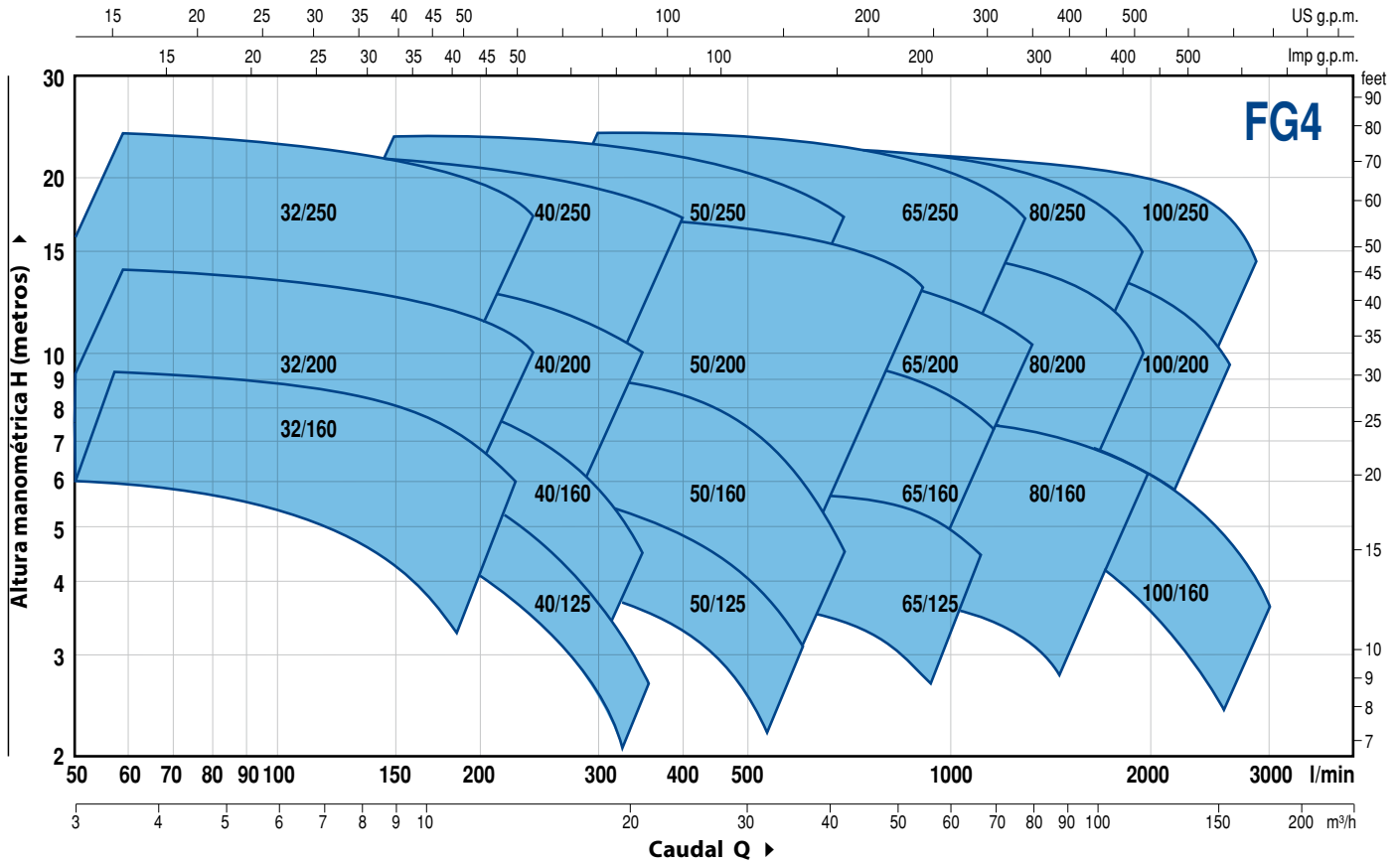


FG2-100/250



CAMPO DE PRESTACIONES

n= 1750 min⁻¹



DATOS DE PRESTACIONES

MODELO	MOTOR A ACOPLAR		PRESTACIONES n= 1750 min ⁻¹	
	kW	HP	Q m ³ /h	H metros
FG4-32/160C	0.25	0.33	3 - 10.5	6 - 3.5
FG4-32/160B	0.37	0.5	3 - 12	7.5 - 4
FG4-32/160A	0.37	0.5	3 - 13.5	9 - 6
FG4-32/200C	0.55	0.75	3 - 13.5	11 - 8
FG4-32/200B	0.75	1	3 - 15	12.5 - 9
FG4-32/200A	1.1	1.5	3 - 15	14 - 11
FG4-32/200BH	0.55	0.75	3 - 9	11 - 9
FG4-32/200AH	0.55	0.75	3 - 9.6	13.8 - 11
FG4-32/250C	1.1	1.5	3 - 12	18.5 - 13.5
FG4-32/250B	1.5	2	3 - 13.5	21.5 - 15.5
FG4-32/250A	2.2	3	3 - 16.5	24 - 16.5
FG4-40/125C	0.18	0.25	3 - 16.5	4.1 - 1.5
FG4-40/125B	0.25	0.33	3 - 18.5	5.3 - 2.3
FG4-40/125A	0.37	0.5	3 - 21.5	6.6 - 2.5
FG4-40/160C	0.37	0.5	3 - 18	6.5 - 3.5
FG4-40/160B	0.37	0.5	3 - 18	8 - 5
FG4-40/160A	0.55	0.75	3 - 21	9.5 - 5
FG4-40/200B	0.75	1	3 - 21	11.5 - 7
FG4-40/200A	1.1	1.5	3 - 21	13.5 - 10
FG4-40/250C	1.1	1.5	3 - 21	16 - 11.5
FG4-40/250B	1.5	2	3 - 21	17.5 - 13.5
FG4-40/250A	2.2	3	3 - 21	22 - 18
FG4-50/125C	0.37	0.5	9 - 36	4 - 1.5
FG4-50/125B	0.55	0.75	9 - 36	5 - 2
FG4-50/125A	0.55	0.75	9 - 36	6 - 3
FG4-50/160C	0.55	0.75	9 - 30	7 - 4
FG4-50/160B	0.75	1	9 - 33	8 - 5
FG4-50/160A	1.1	1.5	9 - 33	9 - 7
FG4-50/200C	1.5	2	12 - 51	11 - 7.5
FG4-50/200B	2.2	3	12 - 51	13 - 9.5
FG4-50/200A	2.2	3	12 - 54	15 - 11
FG4-50/200AR	3	4	12 - 54	17 - 13
FG4-50/250D	1.1	1.5	9 - 27	12.5 - 8
FG4-50/250C	1.5	2	9 - 27	14.5 - 10.5
FG4-50/250B	2.2	3	9 - 30	18 - 14.5
FG4-50/250A	2.2	3	9 - 30	21 - 18
FG4-50/250AR	3	4	9 - 30	24 - 21

MODELO	MOTOR A ACOPLAR		PRESTACIONES n= 1750 min ⁻¹	
	kW	HP	Q m ³ /h	H metros
FG4-65/125C	0.55	0.75	18 - 54	4 - 2.5
FG4-65/125B	0.75	1	18 - 60	4.5 - 3
FG4-65/125A	1.1	1.5	18 - 66	5.5 - 4.5
FG4-65/160C	1.1	1.5	18 - 66	8 - 5.5
FG4-65/160B	1.5	2	18 - 72	9 - 5.5
FG4-65/160A	2.2	3	18 - 72	10 - 7
FG4-65/200B	2.2	3	6 - 72	10.5 - 7.3
FG4-65/200A	2.2	3	6 - 75	12 - 8.5
FG4-65/200AR	3	4	6 - 78	14 - 10
FG4-65/250C	3	4	12 - 70.5	19 - 13
FG4-65/250B	4	5.5	12 - 75	21.5 - 15.5
FG4-65/250A	5.5	7.5	12 - 78	23.5 - 17
FG4-80/160D	1.5	2	15 - 120	6 - 2.5
FG4-80/160C	2.2	3	15 - 120	7.5 - 3.5
FG4-80/160B	2.2	3	15 - 120	8.5 - 5
FG4-80/160A	3	4	15 - 120	10 - 6
FG4-80/200B	4	5.5	15 - 109.5	14 - 8.5
FG4-80/200A	5.5	7.5	15 - 117	15.5 - 10
FG4-80/250B	5.5	7.5	18 - 108	19 - 13.5
FG4-80/250A	7.5	10	18 - 117	22 - 15
FG4-100/160A	3	4	24 - 180	8.8 - 3.8
FG4-100/200C	4	5.5	24 - 139.5	12.5 - 7
FG4-100/200B	5.5	7.5	24 - 147	14 - 8
FG4-100/200A	5.5	7.5	24 - 157.5	15.5 - 9.5
FG4-100/250B	7.5	10	24 - 154.5	18.5 - 12
FG4-100/250A	9.2	12.5	24 - 172.5	22 - 14.5

Q=Caudal

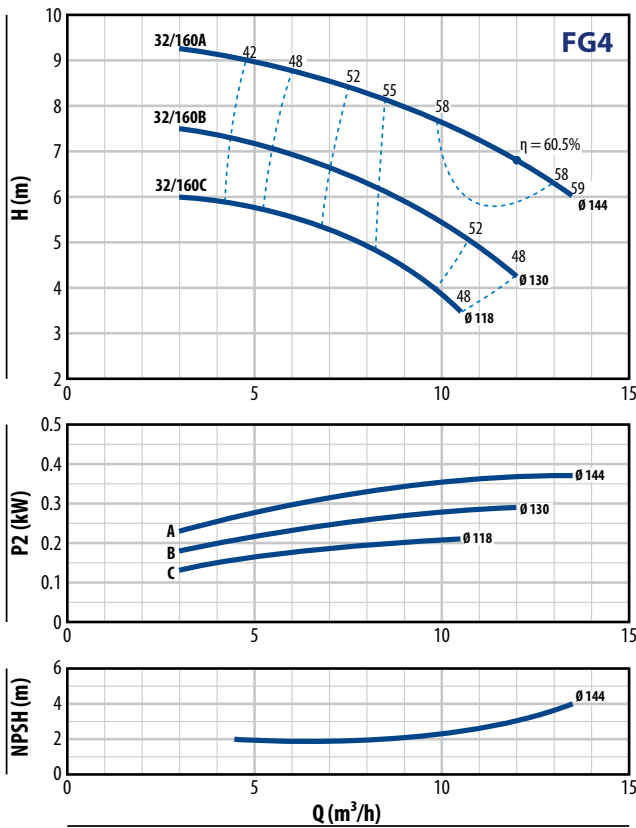
H=Altura manométrica total

Tolerancia de las curvas de prestación según EN ISO 9906 Grado 3B.

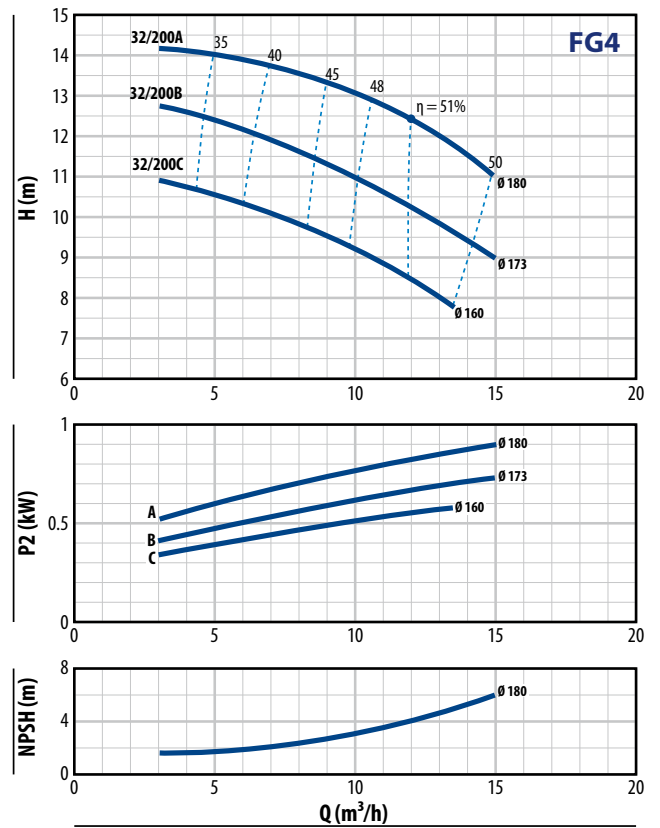
CURVAS DE PRESTACIONES

n = 1750 min⁻¹

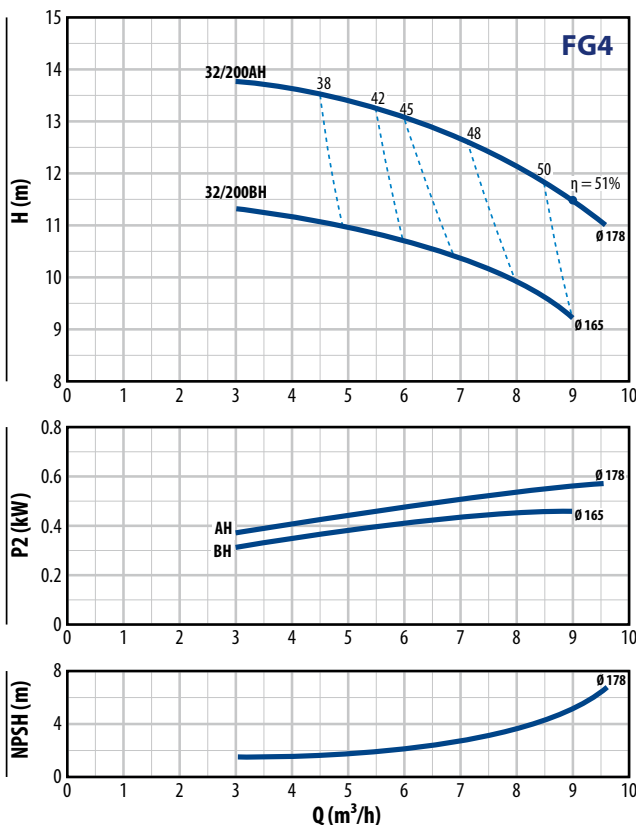
FG4-32/160



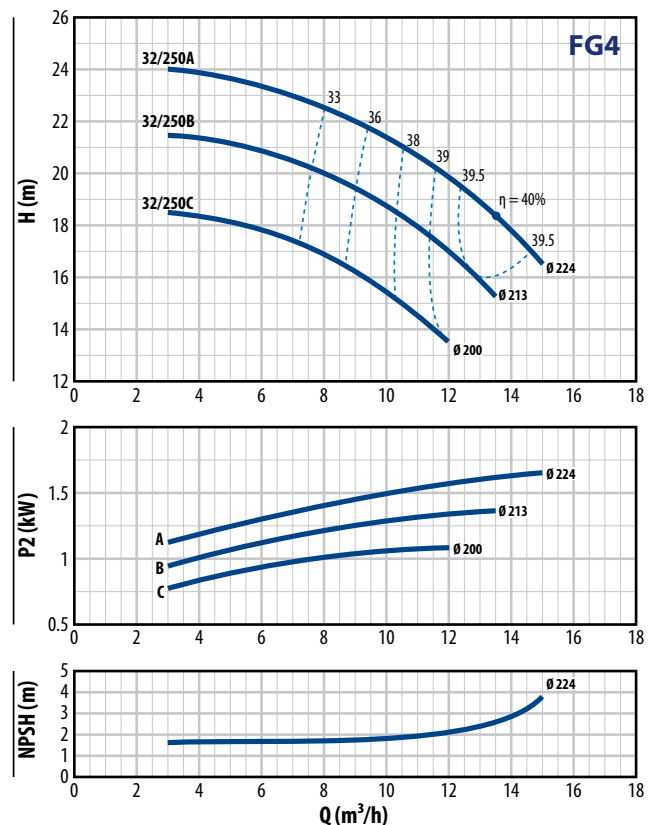
FG4-32/200



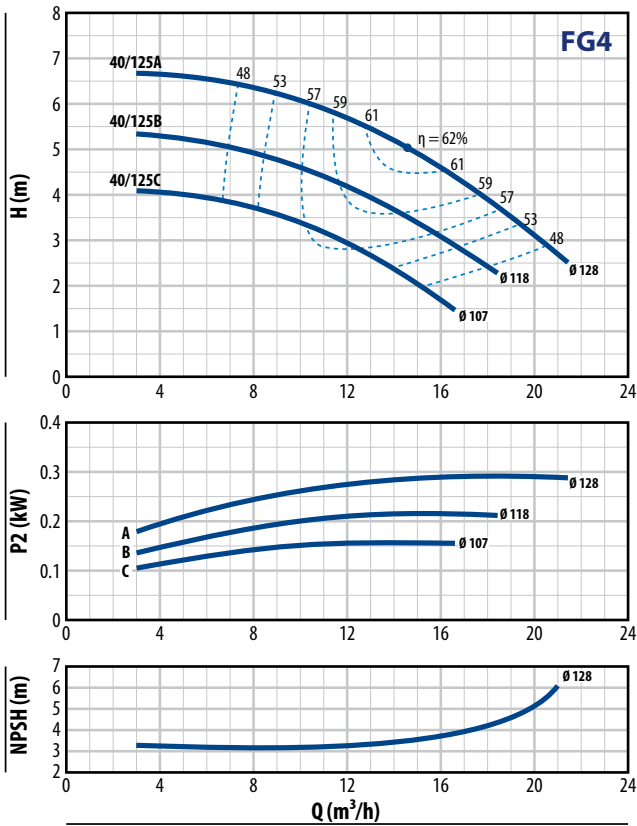
FG4-32/200H



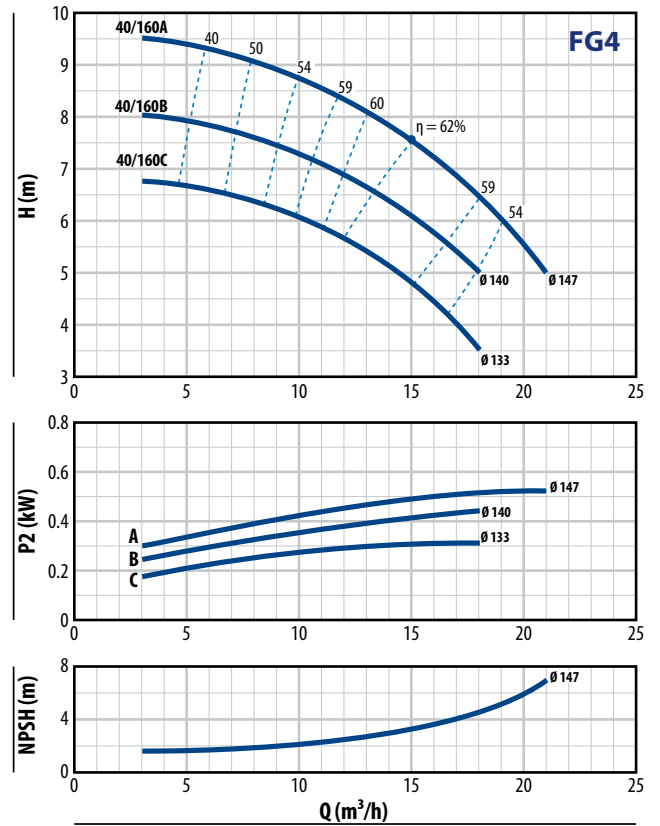
FG4-32/250



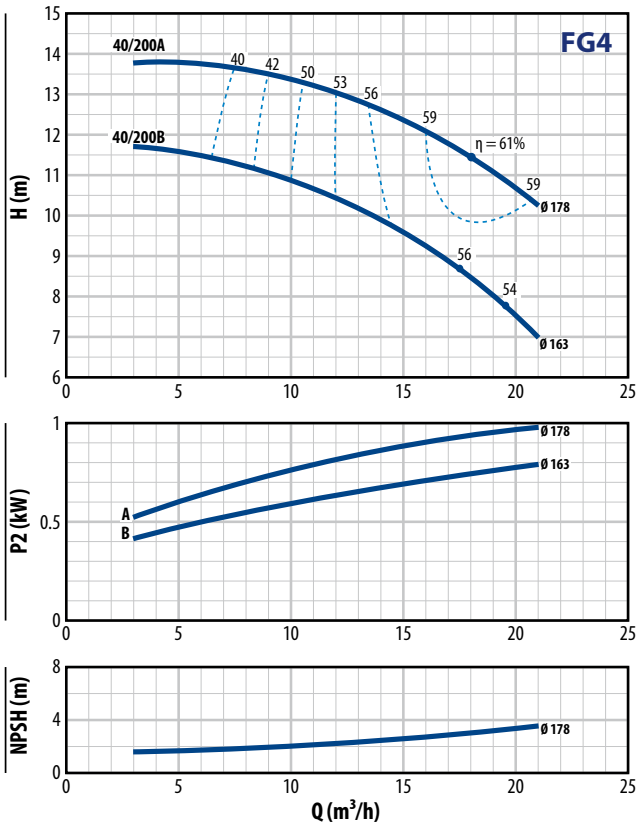
FG4-40/125



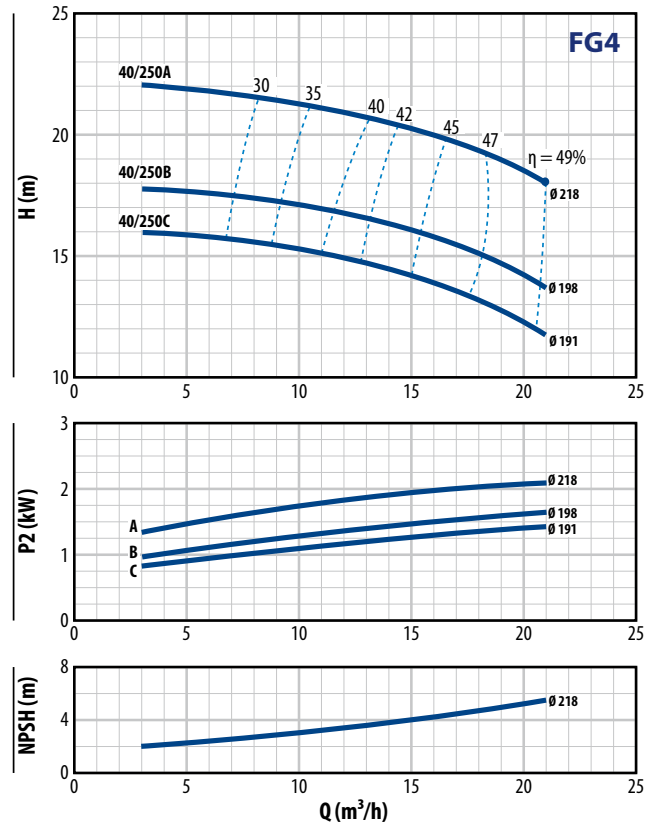
FG4-40/160



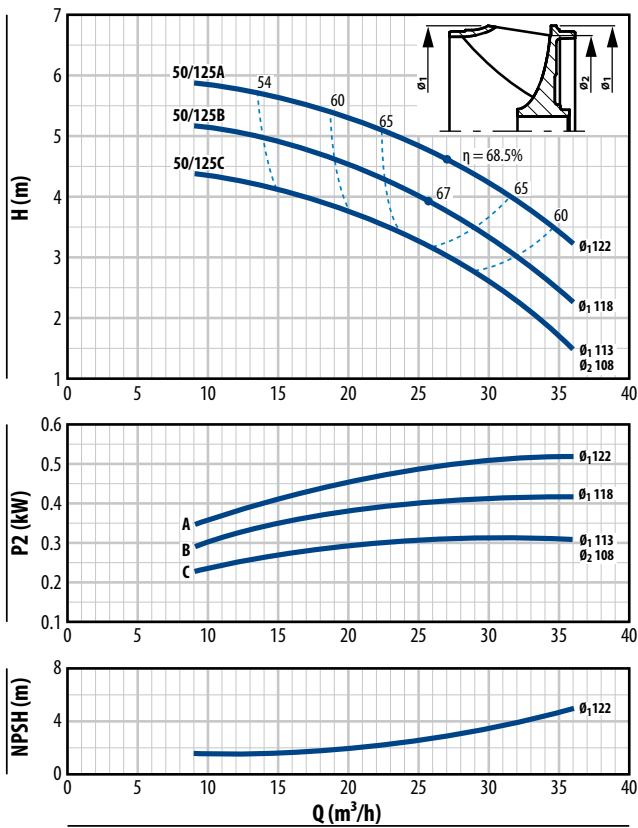
FG4-40/200



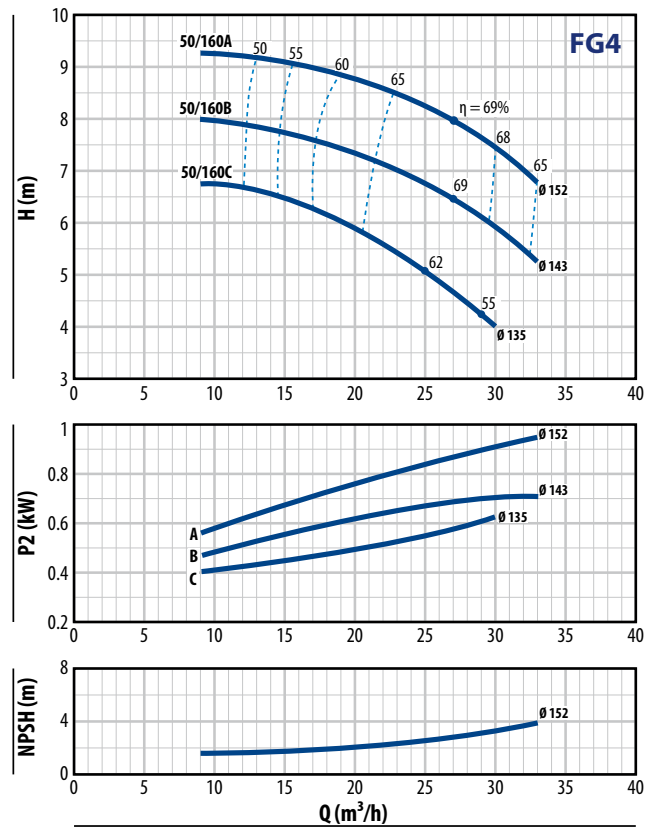
FG4-40/250



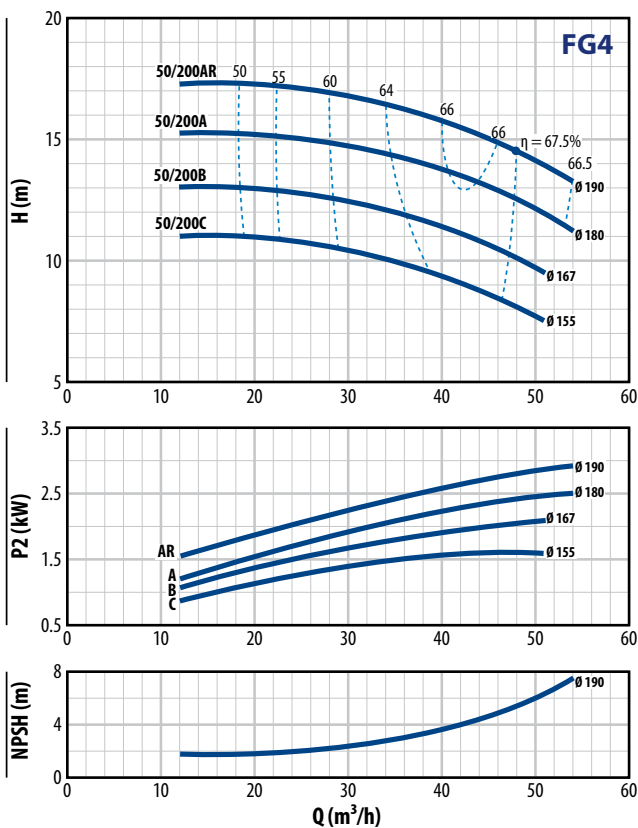
FG4-50/125



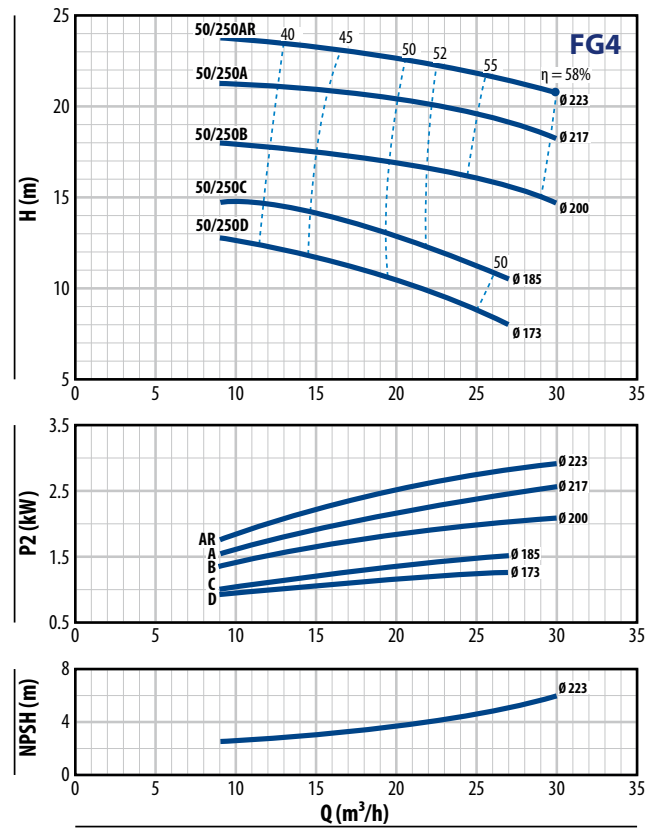
FG4-50/160



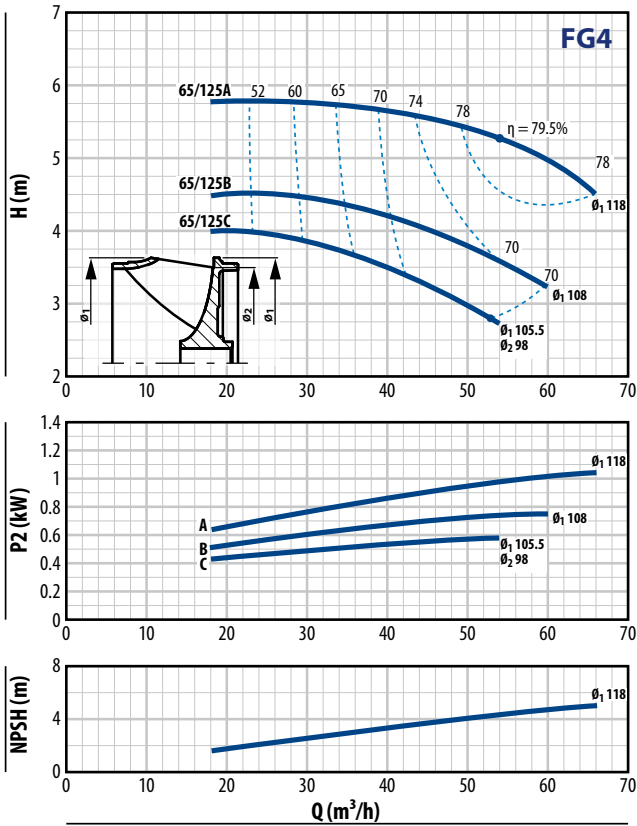
FG4-50/200



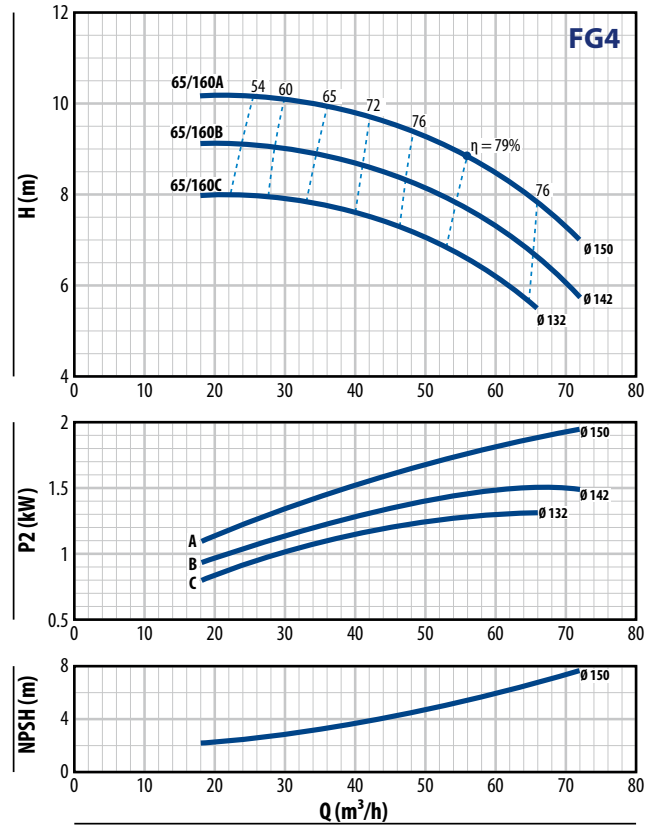
FG4-50/250



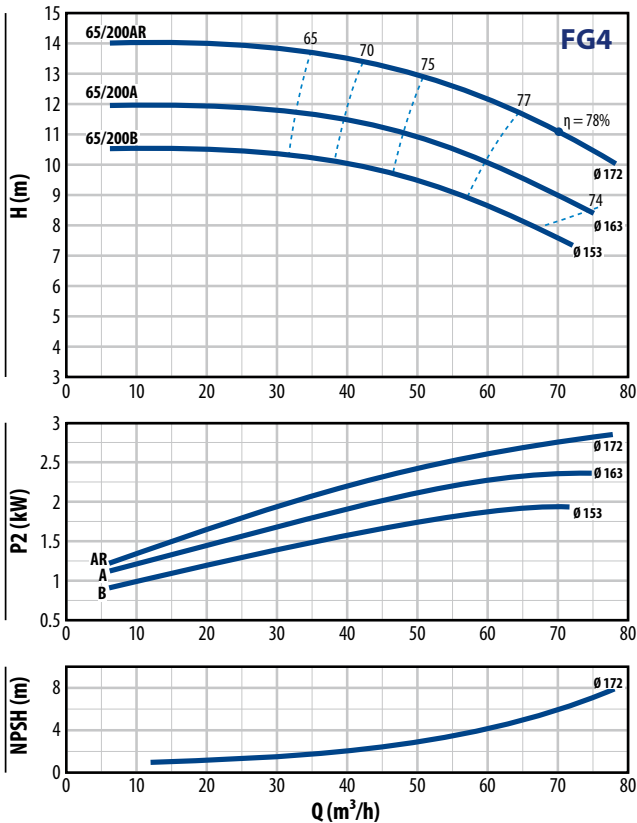
FG4-65/125



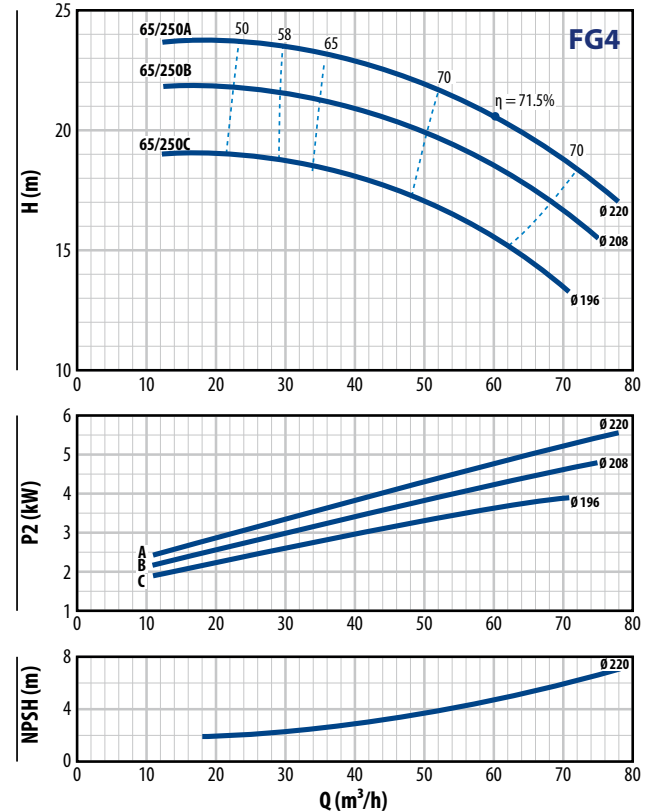
FG4-65/160



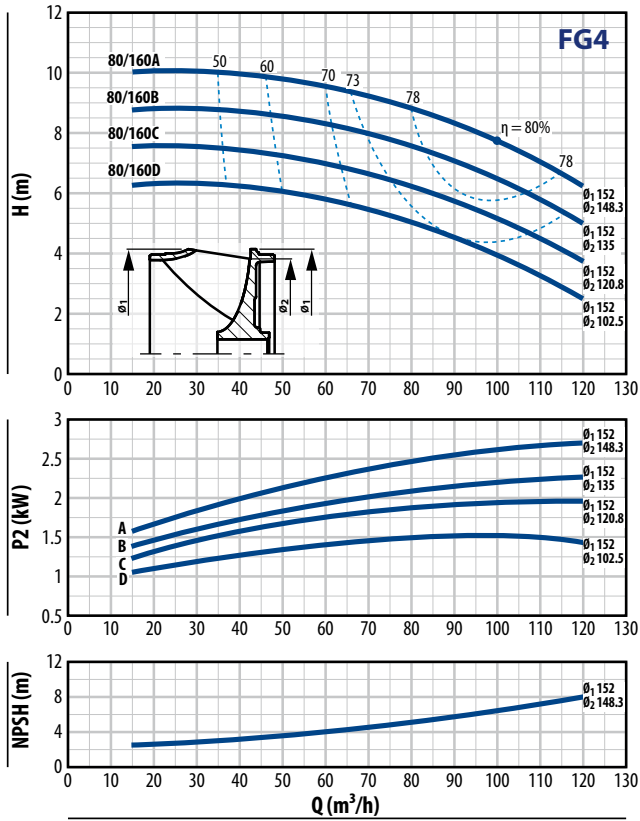
FG4-65/200



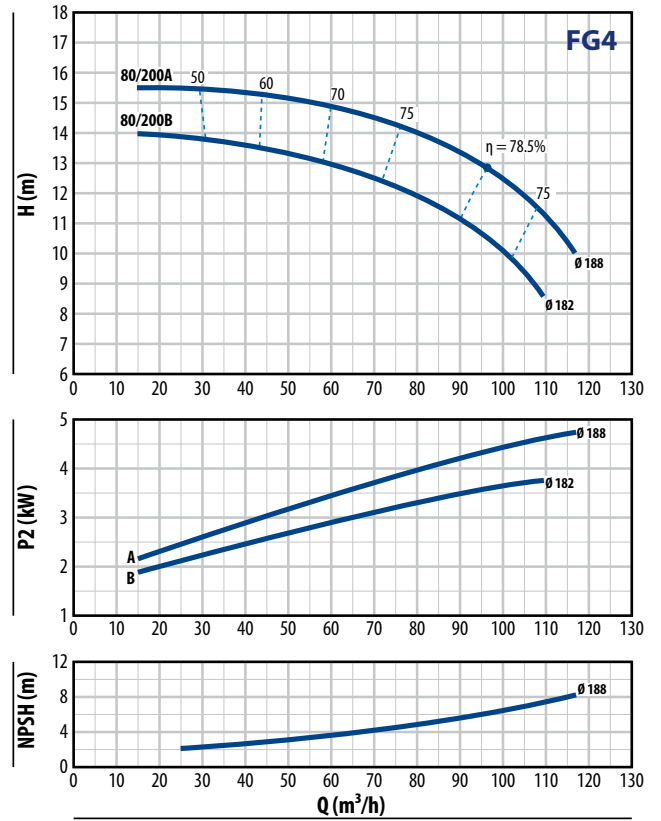
FG4-65/250



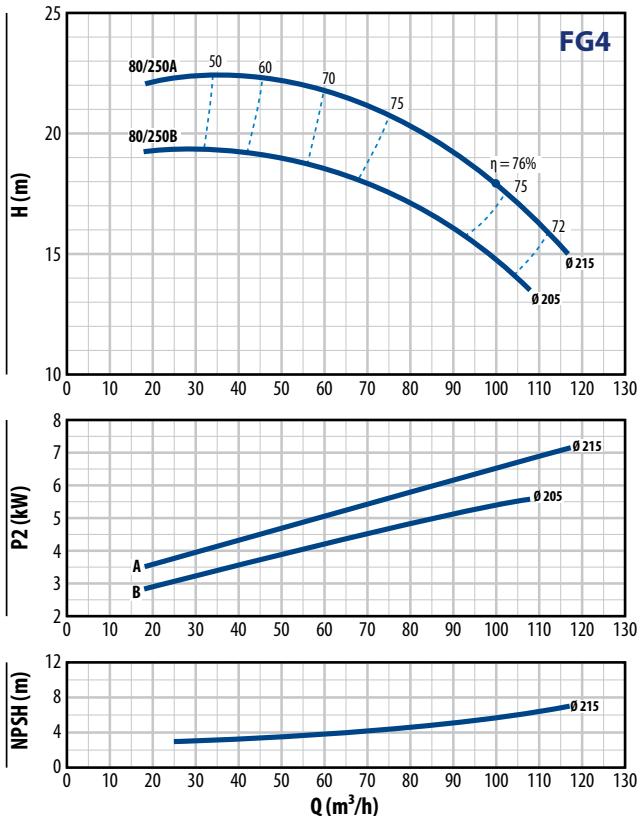
FG4-80/160



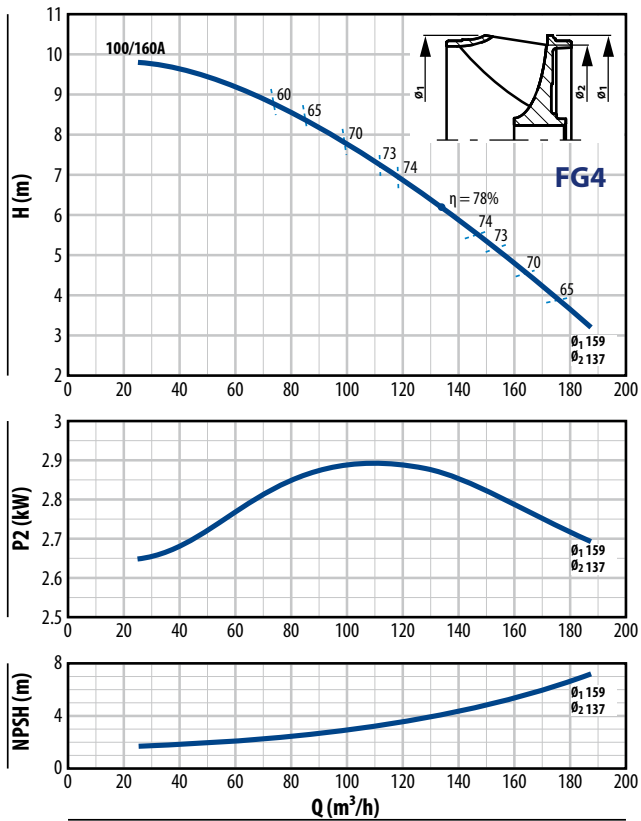
FG4-80/200



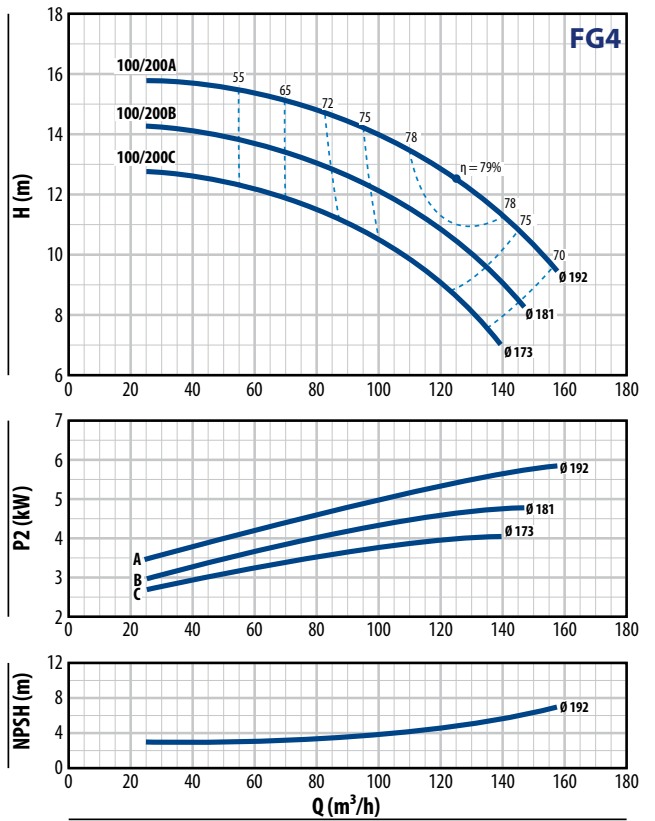
FG4-80/250



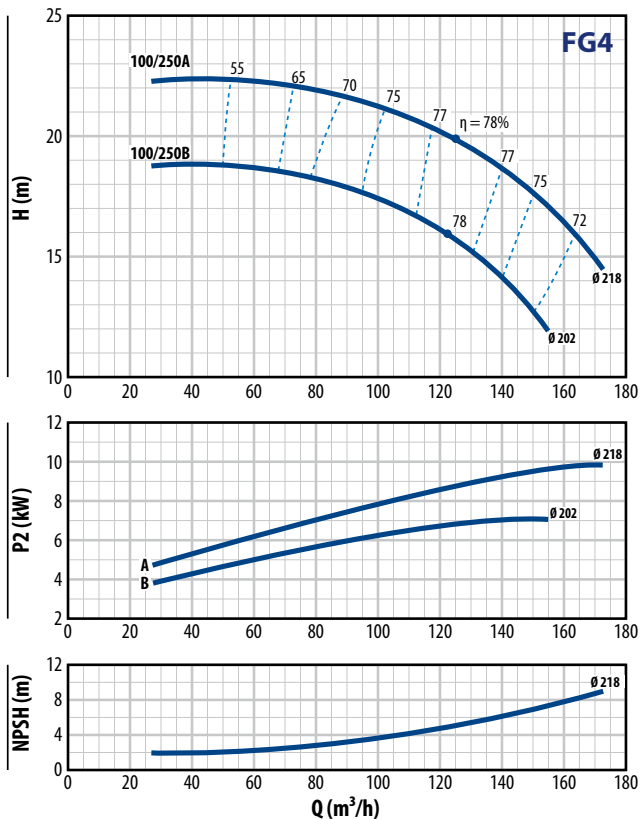
FG4-100/160



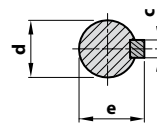
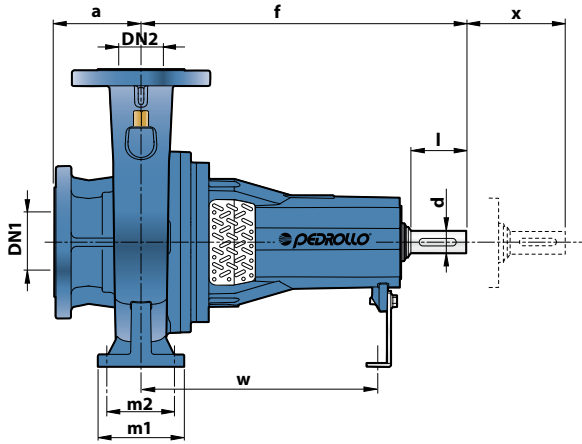
FG4-100/200



FG4-100/250

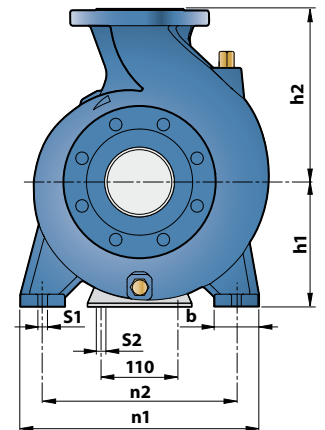


DIMENSIONES Y PESOS



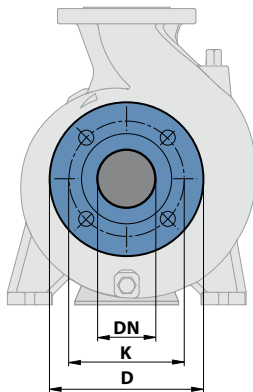
EXTREMIDAD DEL EJE mm

d	c	e
24 k6	8	27
32 k6	10	35



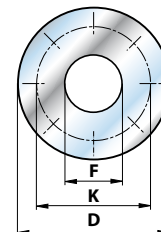
MODELO	DIMENSIONES mm																	kg						
	DN1	DN2	a	f	h1	h2	b	m1	m2	n1	n2	s1	s2	w	x	d	l							
FG 32/160	50	32	80	360	132	160	55	96	71	240	190	14	14	260	100	24	50	33.0						
FG 32/200					160	180	55	95											320	250	59.0			
FG 32/200H					160	180	55	125											95	320	250	36.8		
FG 32/250	65	40	80	360	180	225	65	125	95	320	250	14	14	260	100	24	50	53.0						
FG 40/125					112	140	50	100	70	210	160								34.0					
FG 40/160					132	160	50	100	70	240	190								35.0					
FG 40/200	65	40	80	360	160	180	55	125	95	320	250	14	14	260	100	24	50	40.0						
FG 40/250					180	225	65	125	95	320	250								59.0					
FG 50/125					132	160	50	100	70	240	190								33.0					
FG 50/160	65	50	100	360	160	180	55	100	70	265	212	14	14	260	100	24	50	38.3						
FG 50/200					160	200	50	100	70	320	250								50.3					
FG 50/250					180	225	65	125	95	320	250								57.0					
FG 65/125	80	65	100	360	160	180	65	125	95	280	212	14	14	260	100	24	50	45.0						
FG 65/160					160	200	65	125	95	320	250								48.0					
FG 65/200					180	225	65	125	95	320	250								55.0					
FG 65/250	100	80	125	360	470	200	250	80	160	120	360	280	18	340	140	32	80	83.0						
FG 80/160					360	180	225	65	125	95	320	250	14						260	24	50	53.0		
FG 80/200					470	180	250	65	125	95	345	280	14						340	32	80	75.0		
FG 80/250	100	80	125	360	200	280	80	160	120	400	315	18	18	260	140	24	50	93.0						
FG 100/160					360	200	280	80	160	120	360								280	18	340	24	50	94.0
FG 100/200					200	280	80	160	120	400	315								18	340	32	80	87.0	
FG 100/250	125	100	140	470	225	280	80	160	120	400	315	18	18	340	140	32	80	104.0						

BRIDAS DE LAS BOCAS



CONTOBRIDAS

(SE PUEDE PEDIR A PARTE)



DN BRIDAS mm	D mm	K mm	ORIFICIOS	
			Nº	Ø (mm)
32	140	100	4	18
40	150	110		
50	165	125		
65	185	145		
80	200	160		
100	220	180	8	18
125	250	210		

DN BRIDAS mm	F CONTOBRIDAS	D mm	K mm	ORIFICIOS	
				Nº	Ø (mm)
32	1¼"	140	100	4	18
40	1½"	150	110		
50	2"	165	125		
65	2½"	185	145		
80	3"	200	160		
100	4"	220	180	8	18
125	5"	250	210		

FLUID SOLAR

Electrobombas solares sumergidas de 4" de alta eficiencia

 Aguas claras
(Contenido de arena
máximo 150 g/m³)

 Uso doméstico

 Uso agrícola



CAMPO DE PRESTACIONES

- Caudal hasta **180 l/min** (10.8 m³/h)
- Altura manométrica hasta **180 m**

LÍMITES DE USO

- Temperatura máxima del fluido hasta **+35 °C**
- Contenido de arena máximo **150 g/m³**
- Profundidad de uso hasta **40 m** bajo el nivel del agua (con cable de alimentación de longitud adecuada)
- Funcionamiento:
 - en vertical
 - en horizontal

EJECUCIÓN Y NORMAS DE SEGURIDAD

EN 60335-1
IEC 60335-1
CEI 61-150

EN 60034-1
IEC 60034-1
CEI 2-3



CERTIFICACIONES

Empresa con sistema de gestión certificado DNV
ISO 9001: CALIDAD

CARACTERÍSTICAS TÉCNICAS

- Electrobombas solares sumergidas multietapas de 4"
- Motor con imanes permanentes de alto rendimiento
- Módulos fotovoltaicos de alta eficiencia
PANASONIC mod. VBHN240SJ25
- Control electrónico integrado en el motor

USOS E INSTALACIONES

Las electrobombas **FLUID SOLAR** han sido pensadas para bombear agua limpia desde un pozo aprovechando la energía proveniente de los módulos fotovoltaicos. El control electrónico integrado en el motor de alto rendimiento transforma la tensión en salida de los módulos y regula la velocidad de rotación del motor de forma que se pueda aprovechar al máximo la energía disponible en un determinado instante. **En una jornada soleada se conseguirá una velocidad de rotación y prestaciones de la bomba elevadas, en cambio en una jornada nublada, la velocidad será reducida y de consecuencia las prestaciones serán más bajas.**

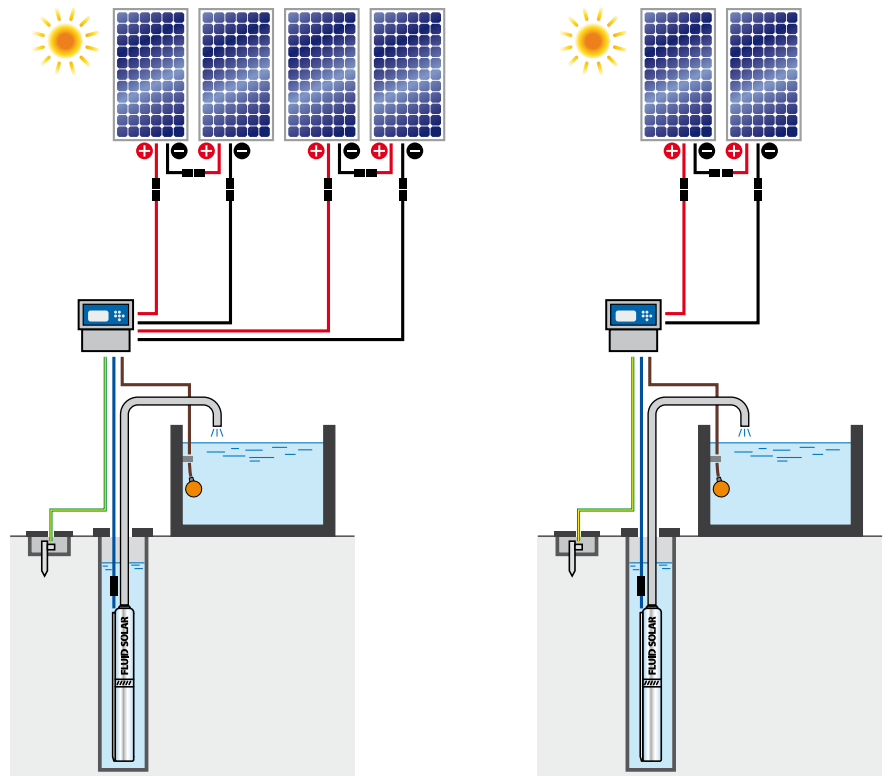
PATENTES - MARCAS

- Patente n° 0001413386, EP2419642
- Patente n° EP2300717
- FLUID SOLAR® Marca registrada n° 0001516301

Ejemplos de instalación para electrobombas con $P_1=750\text{ W}$

FLUID SOLAR 1/10 - 2/6 - 4/4 - 6/3

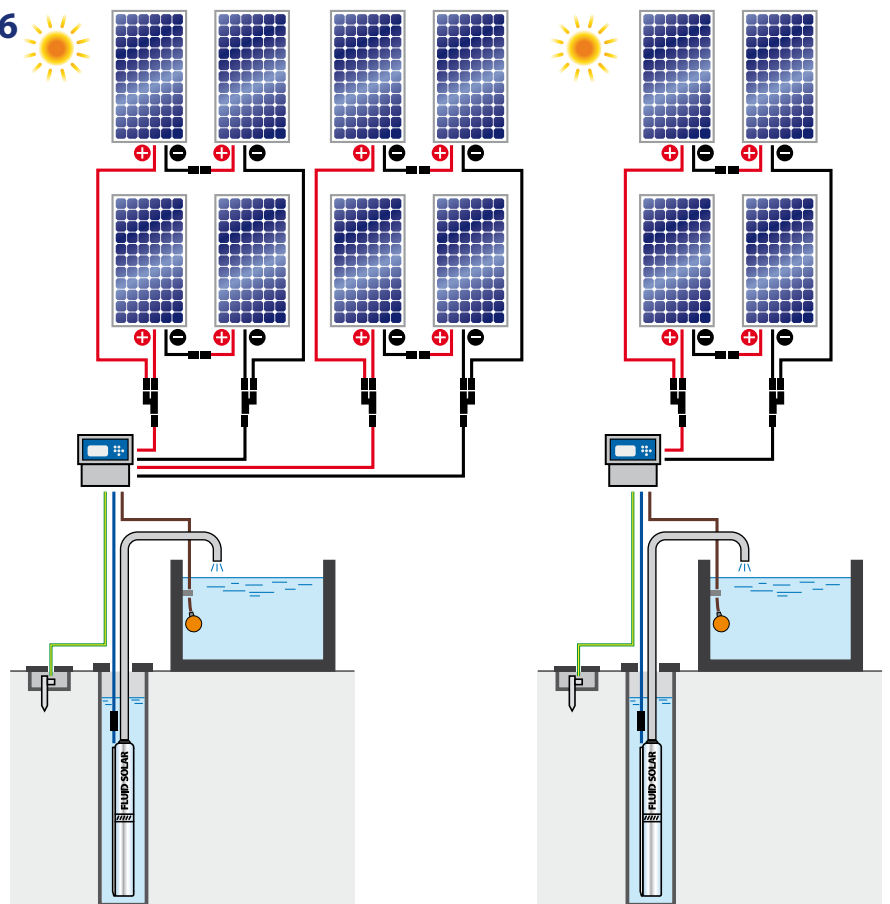
- Para conseguir las prestaciones nominales máximas de la electrobomba, ésta debe ser alimentada con **n° 4 módulos fotovoltaicos** con potencia nominal total de al menos **980 Wp**.
- La electrobomba puede ser alimentada también por solo **2 módulos fotovoltaicos** suministrando unas prestaciones reducidas respecto a las máximas nominales que se pueden conseguir con los 4 módulos.
- La tensión en vacío de cada módulo debe estar comprendida entre **35 – 50 Vdc**.



Ejemplos de instalación para electrobombas con $P_1=1500\text{ W}$

FLUID SOLAR 1/20 - 2/14 - 4/8 - 6/6

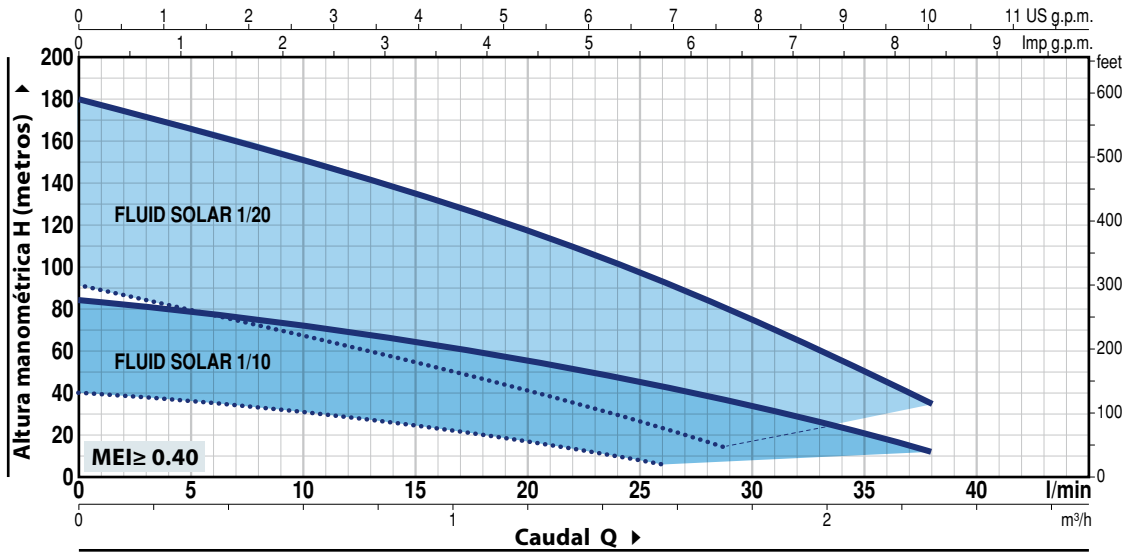
- Para conseguir las prestaciones nominales máximas de la electrobomba, ésta debe ser alimentada con **n° 8 módulos fotovoltaicos** con potencia nominal total de al menos **1960 Wp**.
- La electrobomba puede ser alimentada también por solo **4 módulos fotovoltaicos** suministrando unas prestaciones reducidas respecto a las máximas nominales que se pueden conseguir con los 8 módulos.
- La tensión en vacío de cada módulo debe estar comprendida entre **35 – 50 Vdc**.



FLUID SOLAR

CURVAS Y DATOS DE PRESTACIONES

Tolerancia de las curvas de prestación según EN ISO9906 Grado 3B



FLUID SOLAR 1/10

POTENCIA ABSORBIDA P₁ **750 W**

Prestaciones con n° **4 módulos** fotovoltaicos con potencia nominal total de 980 Wp

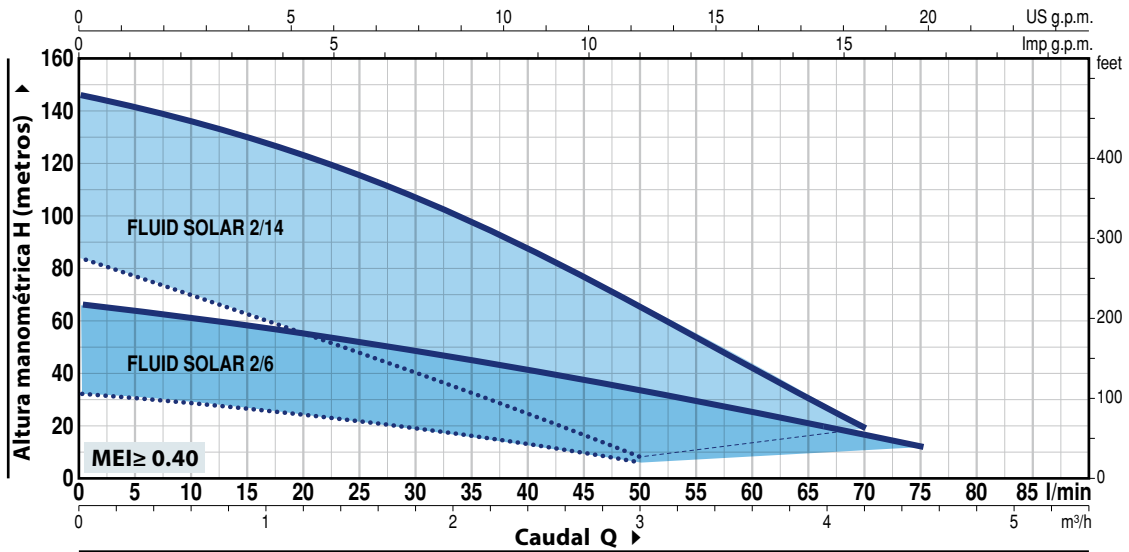
Q	m³/h							
	0	0.3	0.6	1.2	1.6	1.8	2.3	
l/min	0	5	10	20	26	30	38	
H metros	—	84	79	72	56	42	33	12
	40	36	31	17	6		

FLUID SOLAR 1/20

POTENCIA ABSORBIDA P₁ **1500 W**

Prestaciones con n° **8 módulos** fotovoltaicos con potencia nominal total de 1960 Wp

Q	m³/h								
	0	0.3	0.6	1.2	1.6	1.74	1.8	2.3	
l/min	0	5	10	20	26	29	30	38	
H metros	—	180	165	150	118	92	79	75	35
	90	80	67	41	22	13		



FLUID SOLAR 2/6

POTENCIA ABSORBIDA P₁ **750 W**

Prestaciones con n° **4 módulos** fotovoltaicos con potencia nominal total de 980 Wp

Q	m³/h										
	0	0.3	0.6	1.2	1.8	2.4	3.0	3.6	4.2	4.5	
l/min	0	5	10	20	30	40	50	60	70	75	
H metros	—	66	64	61	55	48	41	33	25	16	12
	32	31	28	24	19	13	6			

FLUID SOLAR 2/14

POTENCIA ABSORBIDA P₁ **1500 W**

Prestaciones con n° **8 módulos** fotovoltaicos con potencia nominal total de 1960 Wp

Q	m³/h									
	0	0.3	0.6	1.2	1.8	2.4	3.0	3.6	4.2	
l/min	0	5	10	20	30	40	50	60	70	
H metros	—	146	140	136	123	107	87	65	42	20
	82	77	70	55	40	24	8		

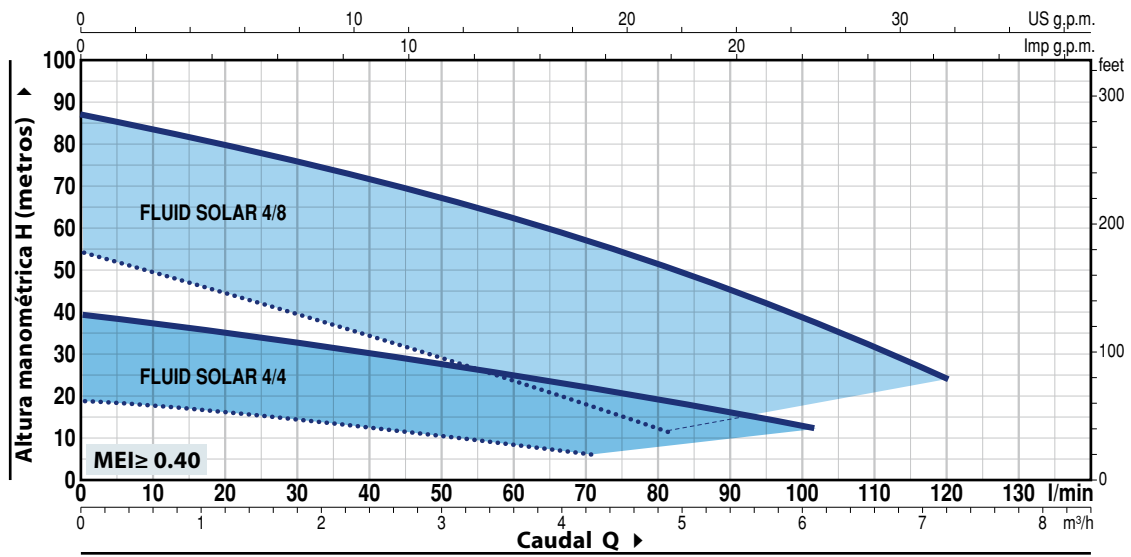
— Prestaciones con una radiación solar de 1000 W/m² y con la tensión en vacío de los módulos fotovoltaicos de 100 Vdc

.... Prestaciones con una radiación solar de 300 W/m² con la tensión en vacío de los módulos fotovoltaicos de 70 Vdc

Las curvas de prestaciones representadas arriba se realizan con módulos fotovoltaicos orientados hacia el SUR (Hacia el NORTE para instalaciones en el hemisferio sur) y optimizando el ángulo de inclinación respecto al horizonte según la latitud del lugar de la instalación.

CURVAS Y DATOS DE PRESTACIONES

Tolerancia de las curvas de prestación según EN ISO9906 Grado 3B



FLUID SOLAR 4/4

POTENCIA ABSORBIDA P₁ **750 W**

Prestaciones con n° **4 módulos** fotovoltaicos con potencia nominal total de 980 Wp

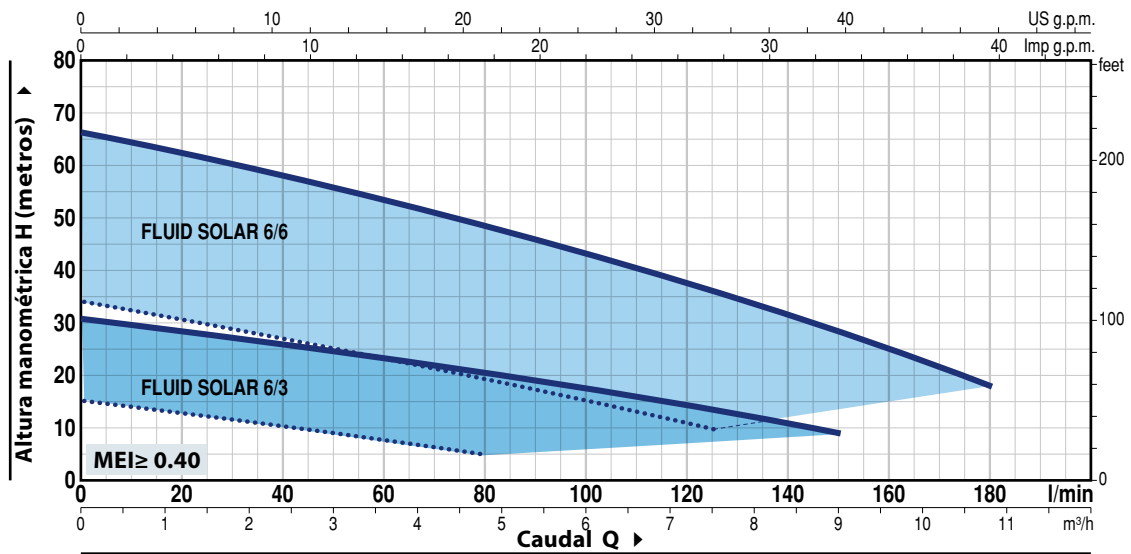
Q	m³/h												
	0	0.3	0.6	1.2	1.8	3.0	3.6	4.3	4.5	4.8	5.7	6.1	
l/min	0	5	10	20	30	50	60	71	75	80	95	102	
H metros	—	39	38.5	37	35	32.5	27	25	22	21	18	14	12
	19	18.5	17.5	16	14	10	8	6				

FLUID SOLAR 4/8

POTENCIA ABSORBIDA P₁ **1500 W**

Prestaciones con n° **8 módulos** fotovoltaicos con potencia nominal total de 1960 Wp

Q	m³/h									
	0	0.3	0.6	1.2	2.4	3.6	4.9	6.0	7.2	
l/min	0	5	10	20	40	60	82	100	120	
H metros	—	87	85	83	80	71	62	50	39	24
	54	52	49	45	34	23	11		



FLUID SOLAR 6/3

POTENCIA ABSORBIDA P₁ **750 W**

Prestaciones con n° **4 módulos** fotovoltaicos con potencia nominal total de 980 Wp

Q	m³/h								
	0	0.3	1.8	3.6	4.8	5.4	7.2	9.0	
l/min	0	5	30	60	80	90	120	150	
H metros	—	31	30	27	23	20	19	14	9
	15	14	11	8	5			

FLUID SOLAR 6/6

POTENCIA ABSORBIDA P₁ **1500 W**

Prestaciones con n° **8 módulos** fotovoltaicos con potencia nominal total de 1960 Wp

Q	m³/h									
	0	0.3	1.8	3.6	5.4	7.2	7.5	9.0	10.8	
l/min	0	5	30	60	90	120	125	150	180	
H metros	—	66	65	60	53	46	37	36	28	18
	34	33	29	23	17	11	10		

— Prestaciones con una radiación solar de 1000 W/m² y con la tensión en vacío de los módulos fotovoltaicos de 100 Vdc

.... Prestaciones con una radiación solar de 300 W/m² con la tensión en vacío de los módulos fotovoltaicos de 70 Vdc

Las curvas de prestaciones representadas arriba se realizan con módulos fotovoltaicos orientados hacia el SUR (Hacia el NORTE para instalaciones en el hemisferio sur) y optimizando el ángulo de inclinación respecto al horizonte según la latitud del lugar de la instalación.

FLUID SOLAR P₁ = 750 W

POS. COMPONENTE CARACTERÍSTICAS CONSTRUCTIVAS

1	CUERPO DE IMPULSION Y CAMISA BOMBA	Acero inoxidable AISI 304 con boca de impulsión roscada ISO 228/1.
2	RODETES	Lexan 141-R para FLUID SOLAR 1/10, 4/4, 6/3 Delrin para FLUID SOLAR 2/6
3	DIFUSORES	Noryl
4	CAJAS PORTA DIFUSORES	Acero inoxidable AISI 304
5	PROTECTOR CABLE	Acero inoxidable AISI 304
6	EJE BOMBA	Acero inoxidable AISI 304 para FLUID SOLAR 1/10, 4/4, 4/8, 6/3
7	CASQUILLO	Acero inoxidable AISI 316L para FLUID SOLAR 1/10, 4/4, 4/8, 6/3
8	EJE MOTOR	Acero inoxidable AISI 431
9	CAMISA MOTOR	Acero inoxidable AISI 304

10 DOBLE SELLO MECANICO CON CAMARA DE ACEITE INTERPUESTA

Sello Modelo	Eje Diámetro	Posición	Materiales		
			Anillo fijo	Anillo móvil	Elastómero
STA-17	Ø 17 mm	Lado motor	Carburo de silicio	Grafito	NBR
ST1-16	Ø 16 mm	Lado bomba	Carburo de silicio	Grafito	NBR

11 **RODAMIENTOS** 6203 2RS - C3E / 6203 ZZ - C3E

12 **INVERTER**

13 MOTOR ELÉCTRICO

- Sumergible adecuadamente dimensionada, apta para servicio continuo (sin aceite, rebobinable).
- Motor con imanes permanentes de alto rendimiento
- Aislamiento: clase F
- Protección: IP X8

14 CABLE DE ALIMENTACIÓN

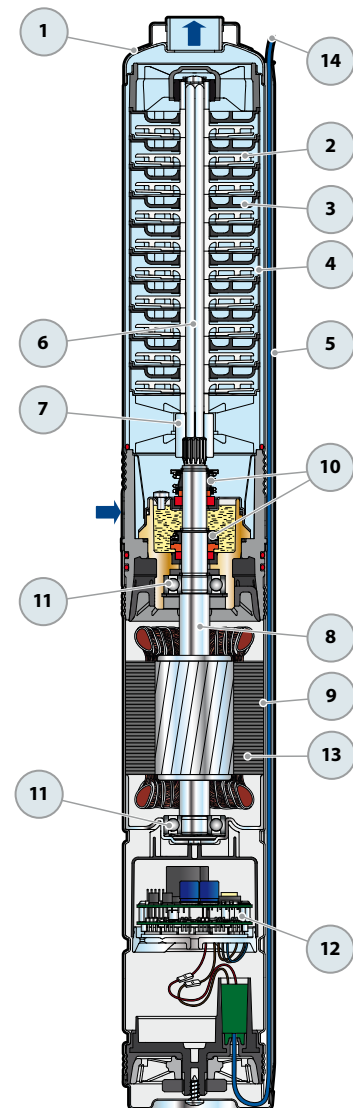
- ⇒ De tipo PBS-P aprobado para el uso en agua potable por la entidad "ACS" según BS 6920, aprobación n. 04 ACCLI 201
- Longitud estandar 2 metros**

Dotación de serie: kit de unión para cables RPS2

15 CUADRO ELÉCTRICO

16 CONECTORES

- Nº 2 conectores macho tipo SMK
- Nº 2 conectores hembra tipo SMK



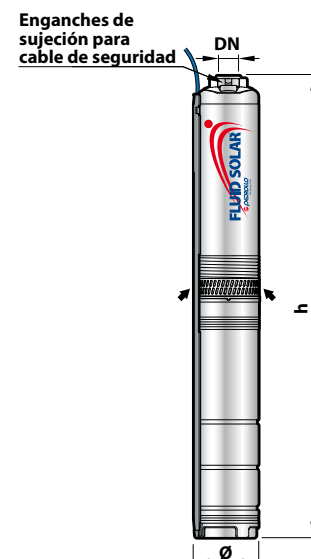
Dotación de serie



DIMENSIONES Y PESOS

MODELO	BOCA DN	Nº ETAPAS	DIMENSIONES mm		kg *
			Ø	h	
FLUID SOLAR 1/10	1"	10	100	710	12.3
FLUID SOLAR 2/6		6		587	11.4
FLUID SOLAR 4/4		4		614	11.0
FLUID SOLAR 6/3	1 1/4"	3		616	11.0

(* peso electrobomba con cuadro eléctrico)



POS. COMPONENTE CARACTERÍSTICAS CONSTRUCTIVAS

1	CUERPO DE IMPULSION Y CAMISA BOMBA	Acero inoxidable AISI 304 con boca de impulsión roscada ISO 228/1.
2	RODETES	Lexan 141-R
3	DIFUSORES	Noryl
4	CAJAS PORTA DIFUSORES	Acero inoxidable AISI 304
5	PROTECTOR CABLE	Acero inoxidable AISI 304
6	EJE BOMBA	Acero inoxidable AISI 304
7	CASQUILLO	Acero inoxidable AISI 316L
8	EJE MOTOR	Acero inoxidable AISI 431
9	CAMISA MOTOR	Acero inoxidable AISI 304

10 DOBLE SELLO MECANICO CON CAMARA DE ACEITE INTERPUESTA

Sello	Eje	Posición	Materiales		
Modelo	Diámetro		Anillo fijo	Anillo móvil	Elastómero
STA-17	Ø 17 mm	Lado motor	Carburo de silicio	Grafito	NBR
ST1-16	Ø 16 mm	Lado bomba	Carburo de silicio	Grafito	NBR

11	RODAMIENTOS	3203 B 2RS - C3E / 6203 ZZ - C3E
----	--------------------	----------------------------------

12	INVERTER	
----	-----------------	--

13 MOTOR ELÉCTRICO

- Sumergible adecuadamente dimensionada, apta para servicio continuo (sin aceite, rebobinable).
- Motor con imanes permanentes de alto rendimiento
- Aislamiento: clase F
- Protección: IP X8

14 CABLE DE ALIMENTACIÓN

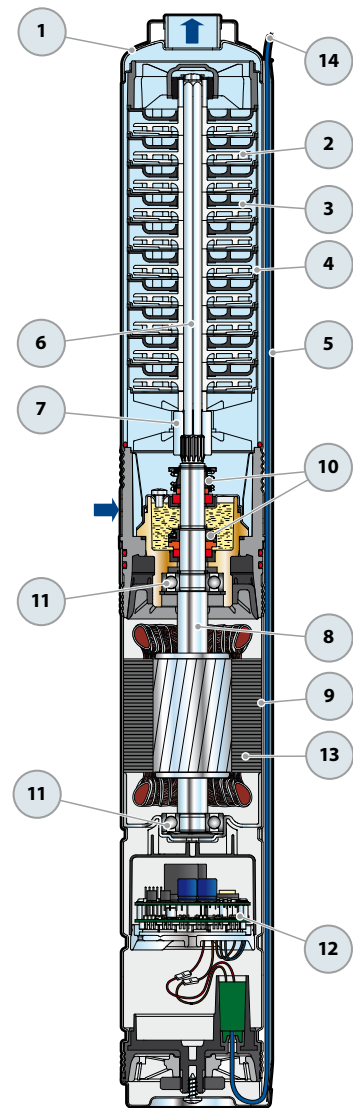
⇒ De tipo PBS-P aprobado para el uso en agua potable por la entidad "ACS" según BS 6920, aprobación n. 04 ACCLI 201 Longitud estandar 2 metros

Dotación de serie: kit de unión para cables RPS2

15 CUADRO ELÉCTRICO

16 CONECTORES

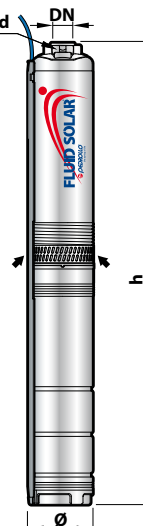
- Nº 2 conectores macho tipo SMK
- Nº 2 conectores hembra tipo SMK
- Nº 2 conectores a Y hembra/macho-macho del tipo MC4
- Nº 2 conectores a Y macho/hembra-hembra del tipo MC4



Dotación de serie



Enganches de sujeción para cable de seguridad



DIMENSIONES Y PESOS

MODELO	BOCA DN	Nº ETAPAS	DIMENSIONES mm		kg *
			Ø	h	
FLUID SOLAR 1/20	1"	20	100	990	13.9
FLUID SOLAR 2/14		14		855	13.8
FLUID SOLAR 4/8		8		772	13.7
FLUID SOLAR 6/6	1 1/4"	6		776	13.7

(* peso electrobomba con cuadro eléctrico)



CAMPO DE PRESTACIONES

- Caudal hasta **225 l/min** (13.5 m³/h)
- Altura manométrica hasta a **124 m**

LÍMITES DE USO

- Temperatura máxima del fluido hasta **+35 °C**
- Contenido de arena máximo **200 g/m³**
- Profundidad de uso hasta **60 m** bajo el nivel del agua (con cable de alimentación de longitud adecuada)
- Funcionamiento en vertical y en horizontal
- Avviamenti/ora: **30** ad intervalli regolari
- Servizio continuo **S1**

USOS E INSTALACIONES

Son aconsejadas para el suministro desde pozos de agua limpia. Por el elevado rendimiento, la fiabilidad y la simplicidad de instalación, se aconsejan para el uso en el sector doméstico, para la distribución automática del agua con equipos hidroneumáticos, para el riego, etc.

EJECUCIÓN Y NORMAS DE SEGURIDAD

EN 60335-1
IEC 60335-1
CEI 61-150

EN 60034-1
IEC 60034-1
CEI 2-3



PATENTES - MARCAS - MODELOS

- Patente europea nº EP3123031, EP2419642

EJECUCIÓN BAJO PEDIDO

- Cable de alimentación de **30 metros**
- Otros voltajes

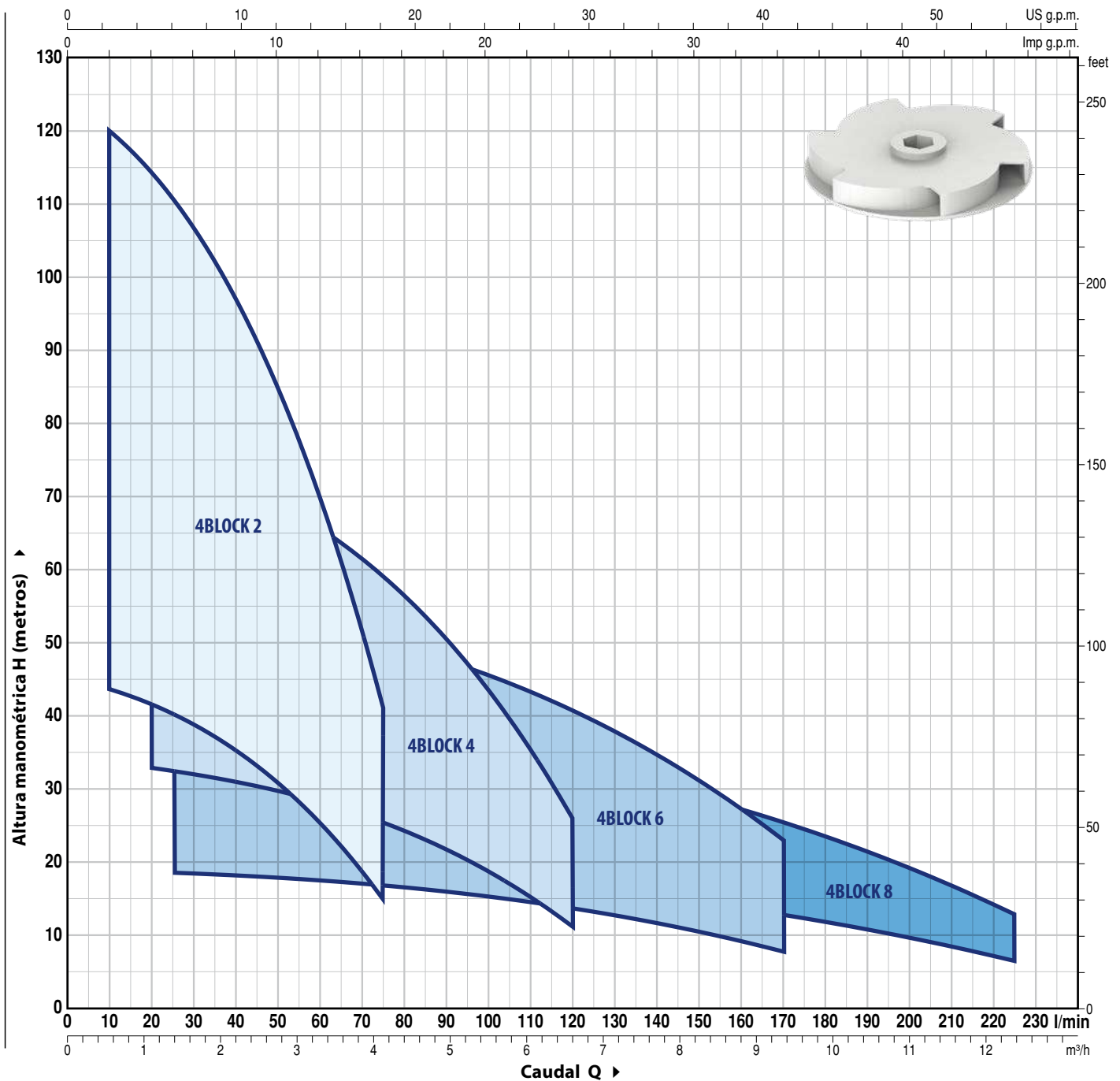
GARANTIA

2 años según nuestras condiciones generales de venta



CAMPO DE PRESTACIONES

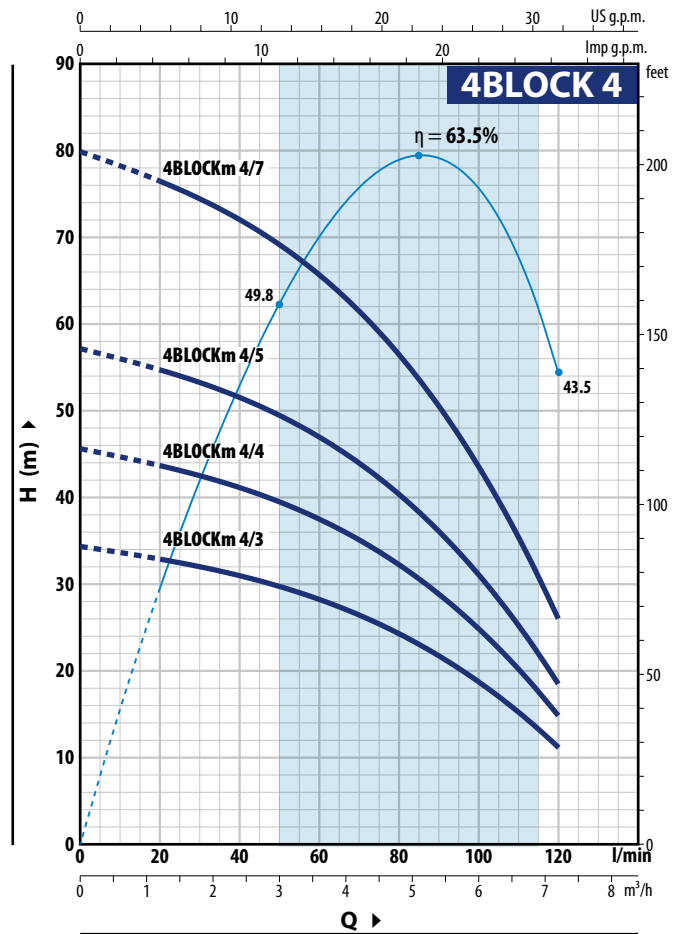
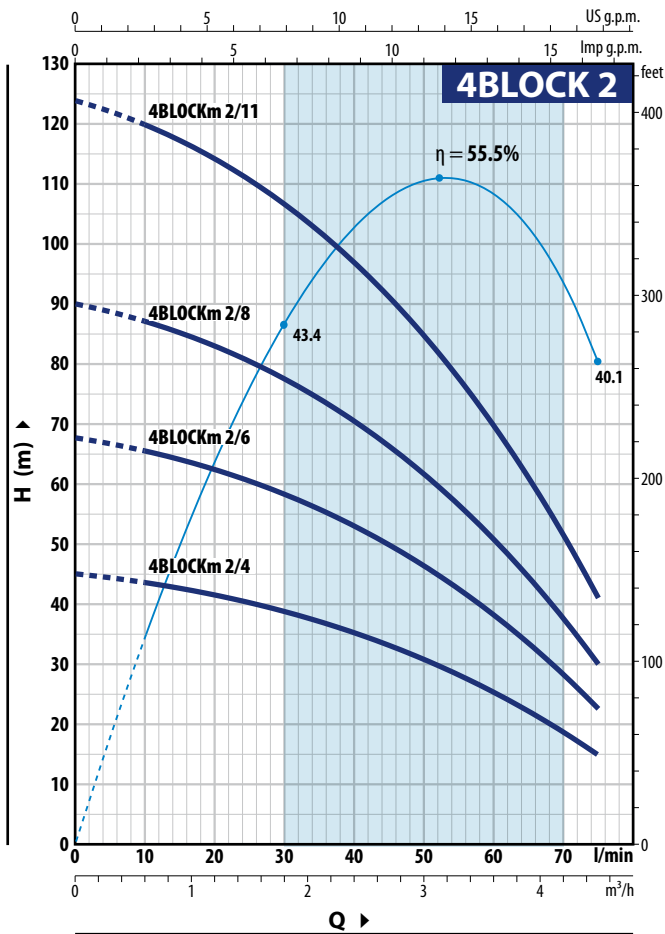
60 Hz n= 3450 min⁻¹



- **Electrobomba sumergida en acero inoxidable lista para instalar, completa de condensador y salvamotor térmico incorporados en el motor.**
- **Hidráulica patentada con impulsores completamente independientes y flotantes, que reducen los posibles problemas generados por la presencia de arena.**
- **Aumento del rendimiento, al máximo para esta tipología de electrobombas (+12% respecto a la familia precedente); consumo de energía netamente reducido.**
- **Válvula de retención incluida.**
- **Prestaciones más elevadas para toda la curva de funcionamiento.**
- **Contenido de arena máximo 200 g/m³.**

CURVAS Y DATOS DE PRESTACIONES

60 Hz n = 3450 min⁻¹



4BLOCK 2

MODELO	POTENCIA (P ₂)		Q	Q								
	kW	HP		m ³ /h	0	0.6	1.2	1.8	2.4	3	3.6	4.5
Monofásica				0	10	20	30	40	50	60	75	
4BLOCKm 2/4	0.37	0.50	H metros	45	43.5	41.5	38.5	35	31	25.5	15	
4BLOCKm 2/6	0.55	0.75		67.5	65.5	62	58	53	46	38	22.5	
4BLOCKm 2/8	0.75	1		90	87	83	77	70	61.5	50.5	30	
4BLOCKm 2/11	1.1	1.5		124	120	114	107	97	85	69.5	41	

4BLOCK 4

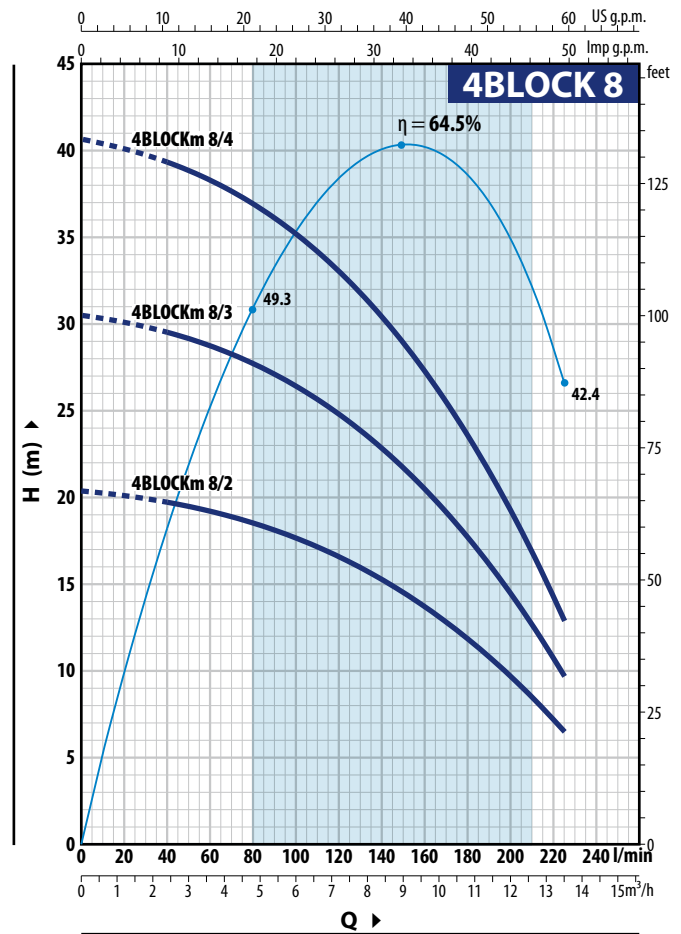
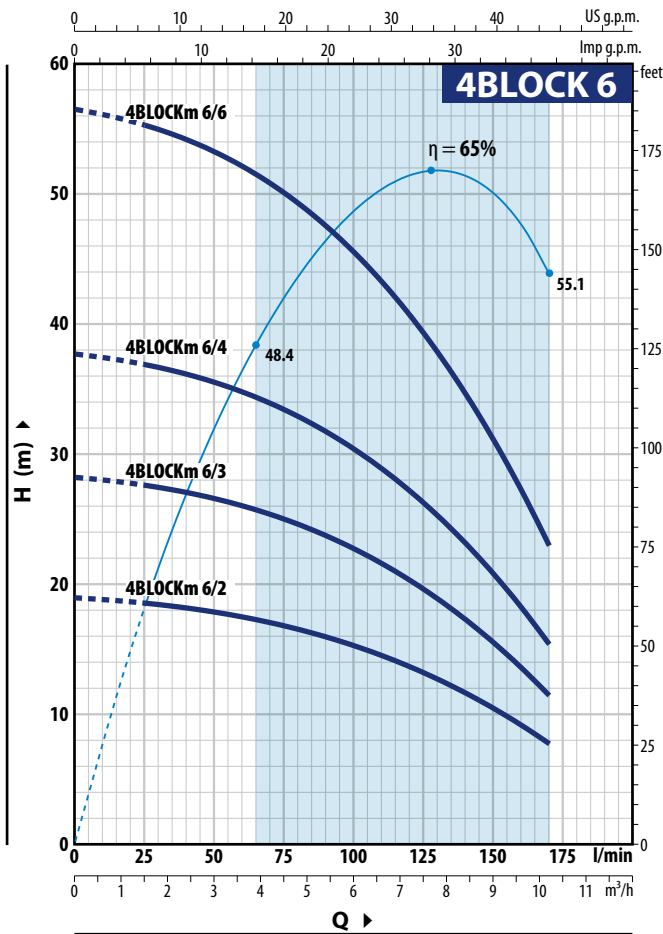
MODELO	POTENCIA (P ₂)		Q	Q											
	kW	HP		m ³ /h	0	1.2	1.8	2.4	3	3.6	4.2	4.8	5.4	6	7.2
Monofásica				0	20	30	40	50	60	70	80	90	100	120	
4BLOCKm 4/3	0.37	0.50	H metros	34.5	33	32	31	29.5	28	26.4	24.2	21.7	18.7	11	
4BLOCKm 4/4	0.55	0.75		45.5	43.5	42.5	41	39.5	37.5	35	32.5	29	24.9	15	
4BLOCKm 4/5	0.75	1		57	54.5	53	51.5	49.5	47	44	40.5	36	31	18.5	
4BLOCKm 4/7	1.1	1.5		80	77	75	72	69	65.5	61.5	56.5	50.5	43.5	26	

Q = Caudal H = Altura manométrica total

Tolerancia de las curvas de prestación según EN ISO 9906 Grado 3B.

CURVAS Y DATOS DE PRESTACIONES

60 Hz n = 3450 min⁻¹



4BLOCK 6

MODELO	POTENCIA (P ₂)		Q											
	kW	HP		m ³ /h	0	1.5	3	4.5	6	7.5	9	10.2		
Monofásica			l/min	0	25	50	75	100	125	150	170			
4BLOCKm 6/2	0.37	0.50	H metros	19	18.5	17.8	16.8	15.2	13.2	10.4	7.5			
4BLOCKm 6/3	0.55	0.75		28.5	28	26.7	25.2	22.9	19.7	15.6	11.5			
4BLOCKm 6/4	0.75	1		38	37	35.5	33.5	30.5	26.3	20.8	15.5			
4BLOCKm 6/6	1.1	1.5		57	55.5	53.5	50.5	45.5	39.5	31.5	23			

4BLOCK 8

MODELO	POTENCIA (P ₂)		Q											
	kW	HP		m ³ /h	0	2.4	3.6	4.5	6	7.5	9	10.5	12	13.5
Monofásica			l/min	0	40	60	75	100	125	150	175	200	225	
4BLOCKm 8/2	0.55	0.75	H metros	20.5	19.5	19.2	18.7	17.6	16.2	14.5	12.3	9.6	6.5	
4BLOCKm 8/3	0.75	1		30.5	29.5	29	28	26.4	24.3	21.7	18.4	14.4	9.5	
4BLOCKm 8/4	1.1	1.5		40.5	39.5	38.5	37.5	35	32.5	29	24.6	19.2	13	

Q = Caudal H = Altura manométrica total

Tolerancia de las curvas de prestación según EN ISO 9906 Grado 3B.

POS. COMPONENTE

CARACTERÍSTICAS CONSTRUCTIVAS

1	CUERPO DE IMPULSION Y CAMISA BOMBA	Acero inoxidable AISI 304 con boca de impulsión roscada ISO 228/1.
2	VÁLVULA DE RETENCIÓN	Noryl
3	RODAMIENTO BOMBA	Parte fija en EPDM
4	RODETES	Delrin
5	DIFUSORES	Noryl
6	CAJAS PORTA DIFUSOR	Acero inoxidable AISI 304
7	EJE BOMBA	Acero inoxidable AISI 304
8	PROTECTOR CABLE	Acero inoxidable AISI 304
9	FILTRO	Acero inoxidable AISI 304
10	SOPORTE DE ACOPLE	Tecnopolímero y latón
11	EJE MOTOR	Acero inoxidable AISI 431
12	CAMISA MOTOR	Acero inoxidable AISI 304

13 DOBLE SELLO MECANICO CON CAMARA DE ACEITE INTERPUESTA

Sello	Eje	Materiales		
Modelo	Diámetro	Anillo fijo	Anillo móvil	Elastómero
ST1-16	Ø 16 mm	Cerámica	Grafito	NBR

14	RODAMIENTOS	6203 / 6203
----	--------------------	--------------------

15 CONDENSADOR

Electrobomba	Capacidad	
Monofásica	(220 V)	(110 V ó 127 V)
4BLOCK – 0.37 kW	20 µF - 450 VL	35 µF - 450 VL
4BLOCK – 0.55 kW	20 µF - 450 VL	35 µF - 450 VL
4BLOCK – 0.75 kW	35 µF - 450 VL	70 µF - 300 VL
4BLOCK – 1.1 kW	35 µF - 450 VL	-

16 MOTOR ELÉCTRICO

Sumergido PEDROLLO expresamente dimensionado, apto para servicio continuo, en baño de aceite, rebobinable (aceite atóxico para uso alimenticio).

4BLOCKm: monofásica 220 V - 60 Hz
 Condensador incorporado en el motor.
 Salvamotor térmico incorporado en el bobinado.

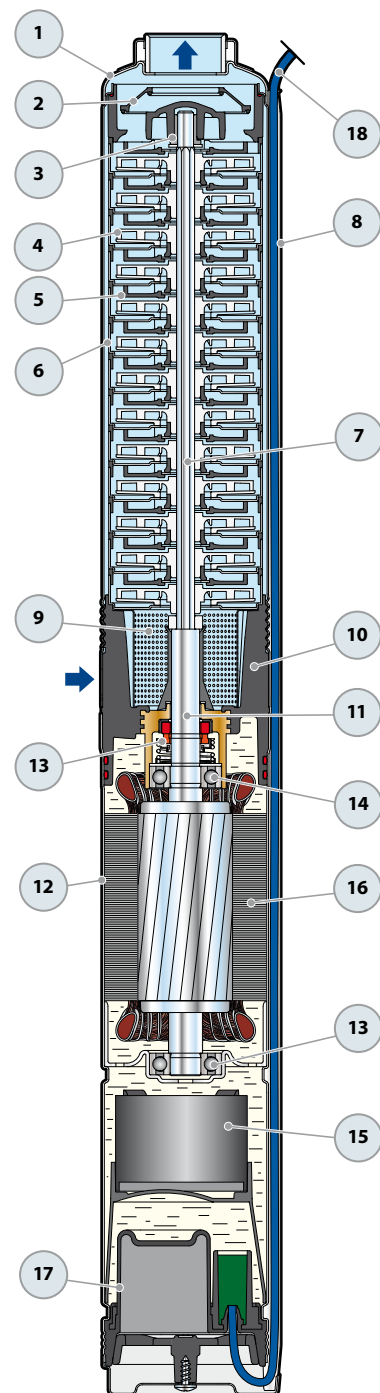
- Aislamiento: clase F
- Protección: IP X8

17 MEMBRANA EQUILIBRADORA

18 CABLE DE ALIMENTACIÓN

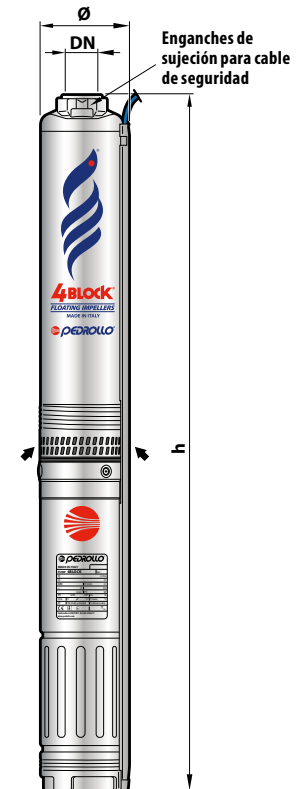
⇒ De tipo DRICABLE HRC aprobado para el uso en agua potable por la entidad "ACS" según XP P 41-250, aprobación n. 18 MAT NY 156

Longitud estándar 20 metros



DIMENSIONES Y PESOS

MODELO	BOCA DN	N° ETAPAS	DIMENSIONES mm		kg
			Ø	h	
4BLOCKm 2/4	1¼"	4	100	557	10.4
4BLOCKm 2/6		6		597	11.2
4BLOCKm 2/8		8		657	12.7
4BLOCKm 2/11		11		767	15.7
4BLOCKm 4/3		3		552	10.3
4BLOCKm 4/4		4		577	10.8
4BLOCKm 4/5		5		622	12.0
4BLOCKm 4/7		7		722	14.8
4BLOCKm 6/2		2		540	10.0
4BLOCKm 6/3		3		572	10.6
4BLOCKm 6/4		4		623	11.9
4BLOCKm 6/6		6		736	14.3
4BLOCKm 8/2		2		540	10.0
4BLOCKm 8/3		3		592	11.3
4BLOCKm 8/4		4		673	13.1



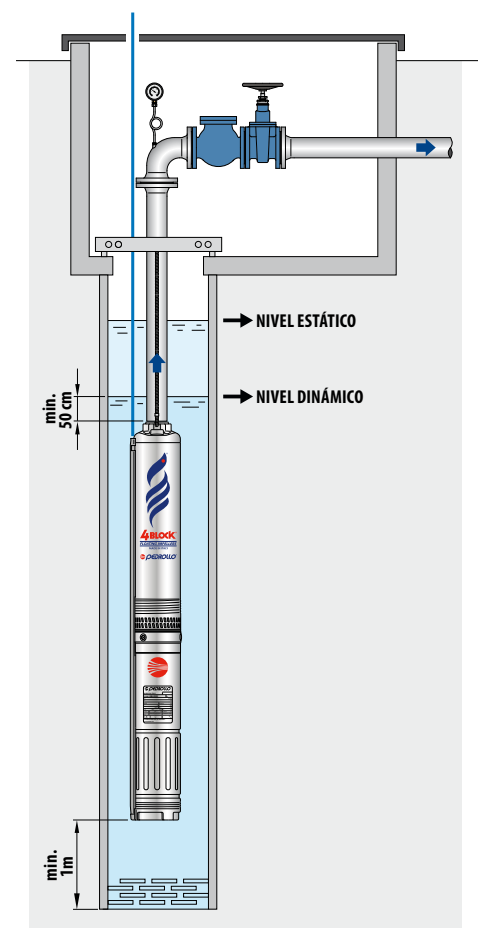
CONSUMO EN AMPERIOS

MODELO	TENSIÓN	
	220 V	110 V
4BLOCKm – 0.37 kW	4.0 A	8.0 A
4BLOCKm – 0.55 kW	4.7 A	9.4 A
4BLOCKm – 0.75 kW	6.6 A	13.2 A
4BLOCKm – 1.1 kW	8.3 A	–

PALETIZADO

MODELO	PARA GRUPAJE
Monofásica	n° bombas
4BLOCKm 2	55
4BLOCKm 4	55
4BLOCKm 6	55
4BLOCKm 8	55

Instalación típica



Electrobomba sumergida de 4" con rodete periférico

 Agua limpia

 Uso doméstico

 Uso agrícola



CAMPO DE PRESTACIONES

- Caudal hasta **50 l/min** (3.0 m³/h)
- Altura manométrica hasta **75 m**

LÍMITES DE USO

- Temperatura máxima del fluido hasta **+40 °C**
- Profundidad de uso hasta **40 m** bajo el nivel del agua (con cable de alimentación de longitud adecuada)
- Funcionamiento en vertical y horizontal
- Funcionamiento continuo **S1**

EJECUCIÓN Y NORMAS DE SEGURIDAD

EN 60335-1
IEC 60335-1
CEI 61-150

EN 60034-1
IEC 60034-1
CEI 2-3



CERTIFICACIONES

Empresa con sistema de gestión certificado DNV
ISO 9001: CALIDAD

USOS E INSTALACIONES

Se aconsejan para bombear **agua limpia, sin partículas abrasivas** y líquidos químicamente no agresivos al material de la bomba. Por su solidez y economía se aconseja para el uso doméstico, sobre todo para la distribución del agua con acoplamiento a pequeños depósitos autoclave, para riegos, etc.

PATENTES - MARCAS - MODELOS

- Patente n° EP2300717 - EP2419642
- DAVIS® Marca registrada n° 0001552668

EJECUCIÓN BAJO PEDIDO

- Cable de alimentación de **30 metros**
- Otros voltajes

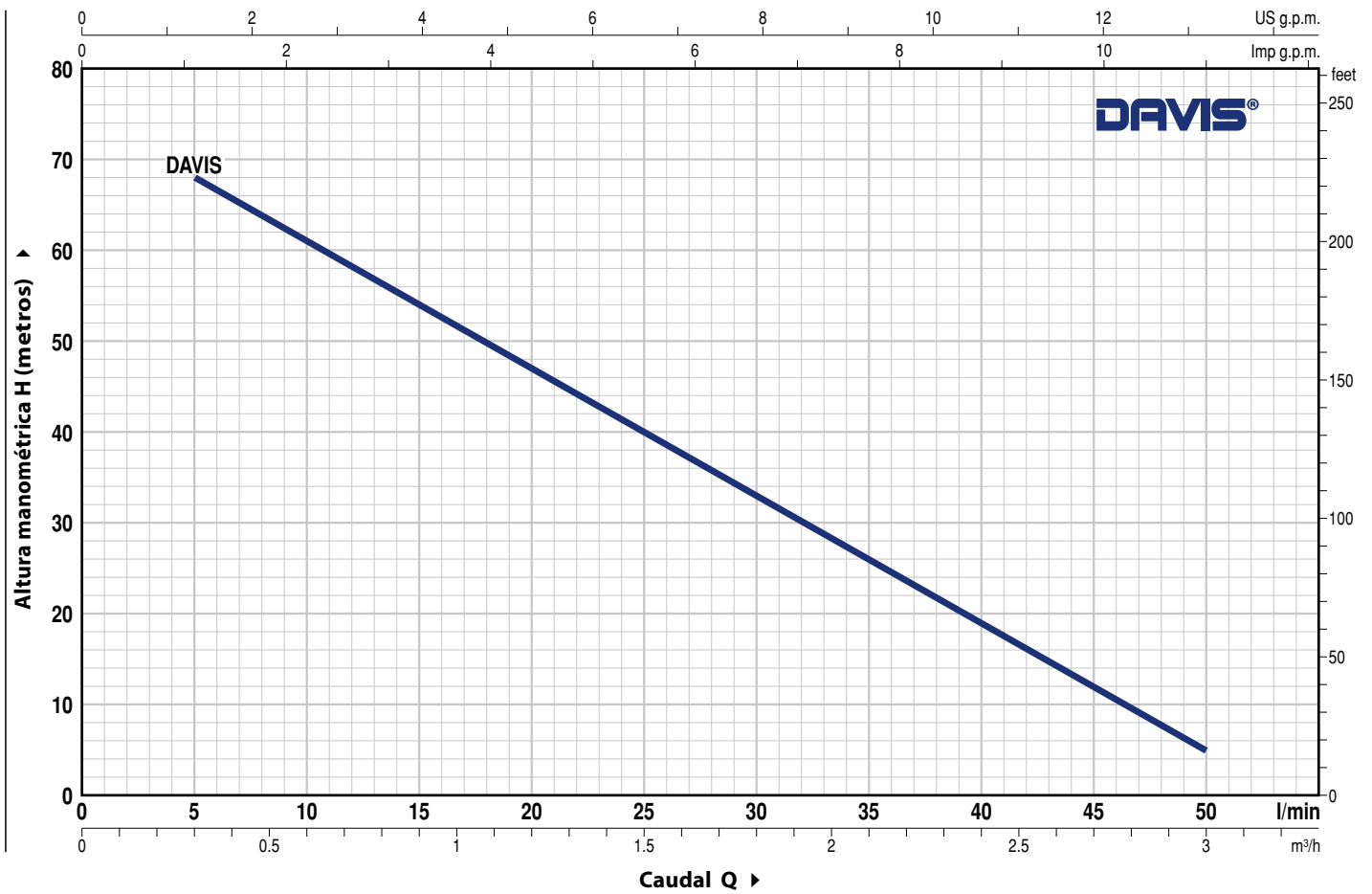
GARANTIA

2 años según nuestras condiciones generales de venta

➔ **Electrobomba sumergida monobloque en acero inoxidable predispuesta para ser instalada.**
Completa de: – condensador y salvamotor térmico incorporado en el motor
– cable de alimentación de 20 m.

CURVAS Y DATOS DE PRESTACIONES

60 Hz n= 3450 min⁻¹



MODELO	POTENCIA (P ₂)		Q	0	0.3	0.6	0.9	1.2	1.5	1.8	2.1	2.4	2.7	3.0
	kW	HP		0	5	10	15	20	25	30	35	40	45	50
DAVIS®	0.75	1	H metros	75	68	61	54	47	40	33	26	19	12	5

Q = Caudal H = Altura manométrica total

Tolerancia de las curvas de prestación según EN ISO 9906 Grado 3B.

POS. COMPONENTE

CARACTERÍSTICAS CONSTRUCTIVAS

1 CUERPO DE IMPULSION Acero inoxidable AISI 304 con boca de impulsión roscada ISO 228/1

2 TAPA SEDE SELLO MECANICO Latón

3 RODETE Latón, del tipo aletas periféricas radiales

4 CAMISA MOTOR Acero inoxidable AISI 304

5 EJE MOTOR Acero inoxidable AISI 431

6 DOBLE SELLO MECANICO CON CAMARA DE ACEITE INTERPUESTA

Sello Modelo	Eje Diámetro	Posición	Materiales		
			Anillo fijo	Anillo móvil	Elastómero
AR-14	Ø 14 mm	Lado motor	Cerámica	Grafito	NBR
ST1-14 SIC	Ø 14 mm	Lado bomba	Cerámica	Carburo de silicio	NBR

7 RODAMIENTOS 6203 ZZ - C3E / 6203 ZZ - C3E

8 CONDENSADOR

Capacidad

(220 V)	(110 V ó 127 V)
31.5 µF - 500 VL	70 µF - 250 VL

9 MOTOR ELÉCTRICO

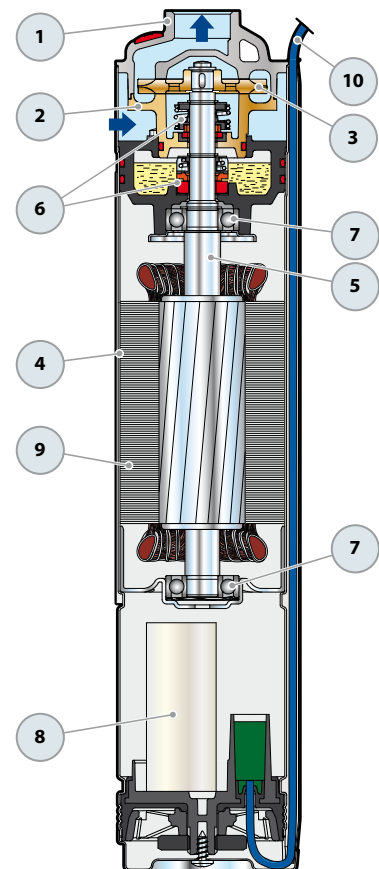
Sumergido PEDROLLO expresamente dimensionado, apto para servicio continuo (sin aceite, rebobinable).

DAVIS®: monofásica 220 V - 60 Hz
Condensador incorporado en el motor.
Salvomotor térmico incorporado en el bobinado.

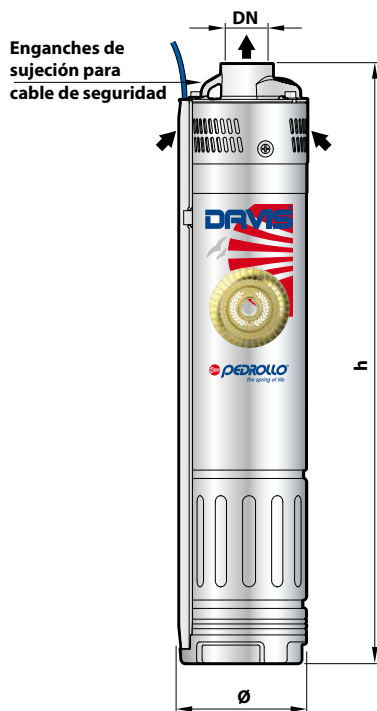
- Aislamiento: clase F
- Protección: IP X8

10 CABLE DE ALIMENTACIÓN

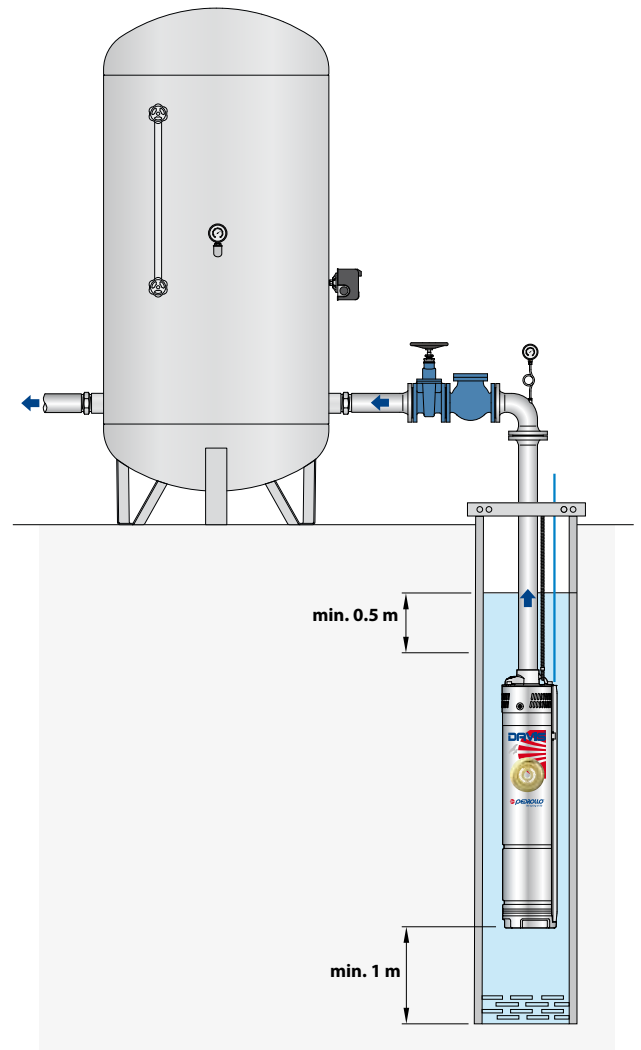
- De tipo PBS-P
Aprobado para el uso en agua potable por la entidad "ACS" según BS 6920, aprobación n. 04 ACCLI 201
Longitud estandar 20 metros



DIMENSIONES Y PESOS



Instalación típica



MODELO	BOCA DN	DIMENSIONES mm		kg
		Ø	h	
DAVIS® - 220 V	1"	101	470	12.6
DAVIS® - 110 V			500	12.8

CONSUMO EN AMPERIOS

MODELO	TENSIÓN		
	220 V	110 V	127 V
DAVIS®	7.0 A	16.0 A	13.9 A

PALETIZADO

MODELO	PARA GRUPAJE	PARA CONTAINER
Monofásica	n° bombas	n° bombas
DAVIS®	60	60



Electrobombas sumergidas de 3"



Agua limpia
(Contenido de arena
máximo 150 g/m³)



Uso doméstico



Uso civil

CAMPO DE PRESTACIONES

- Caudal hasta **110 l/min (6.6 m³/h)**
- Altura manométrica hasta **251 m**

LÍMITES DE USO

- Temperatura máxima del fluido hasta **+35 °C**
- Contenido de arena máximo **150 g/m³**
- Profundidad de uso hasta **60 m** bajo el nivel del agua (con cable de alimentación de longitud adecuada)
- Funcionamiento:
 - en vertical
 - en horizontal hasta 0.37 kW
- Arranques/hora: **20** a intervalos regulares
- Flujo de enfriamiento motor mínimo **8 cm/s**
- Funcionamiento continuo **S1**

USOS E INSTALACIONES

Electrobombas sumergibles de 3" indicadas para el bombeo de agua limpia, para diversas aplicaciones como, por ejemplo, el suministro doméstico, riego, instalaciones de bombeo de pequeñas comunidades.

MOTOR ELÉCTRICO

- Motores sumergidos en baño de aceite **rebobinables** (aceite atóxico para uso alimenticio)
- Tensión:
 - Monofásica **220 V - 60 Hz**
 - Trifásica **380 V - 60 Hz**
- Aislamiento: **clase F**
- Protección: **IP 68**
- Eje motor y camisa: acero inox **AISI 304**
- Dimensiones de acople bridas según estandar **NEMA**
- Cable de alimentación de **1.5 metros**

PATENTES

- Patent n° EP3123031, EP2419642

EJECUCIÓN Y NORMAS DE SEGURIDAD

EN 60335-1
IEC 60335-1
CEI 61-150

EN 60034-1
IEC 60034-1
CEI 2-3



EJECUCIÓN BAJO PEDIDO

- Cuerpo bomba con bocas roscadas ISO 228/1
- Otros voltajes

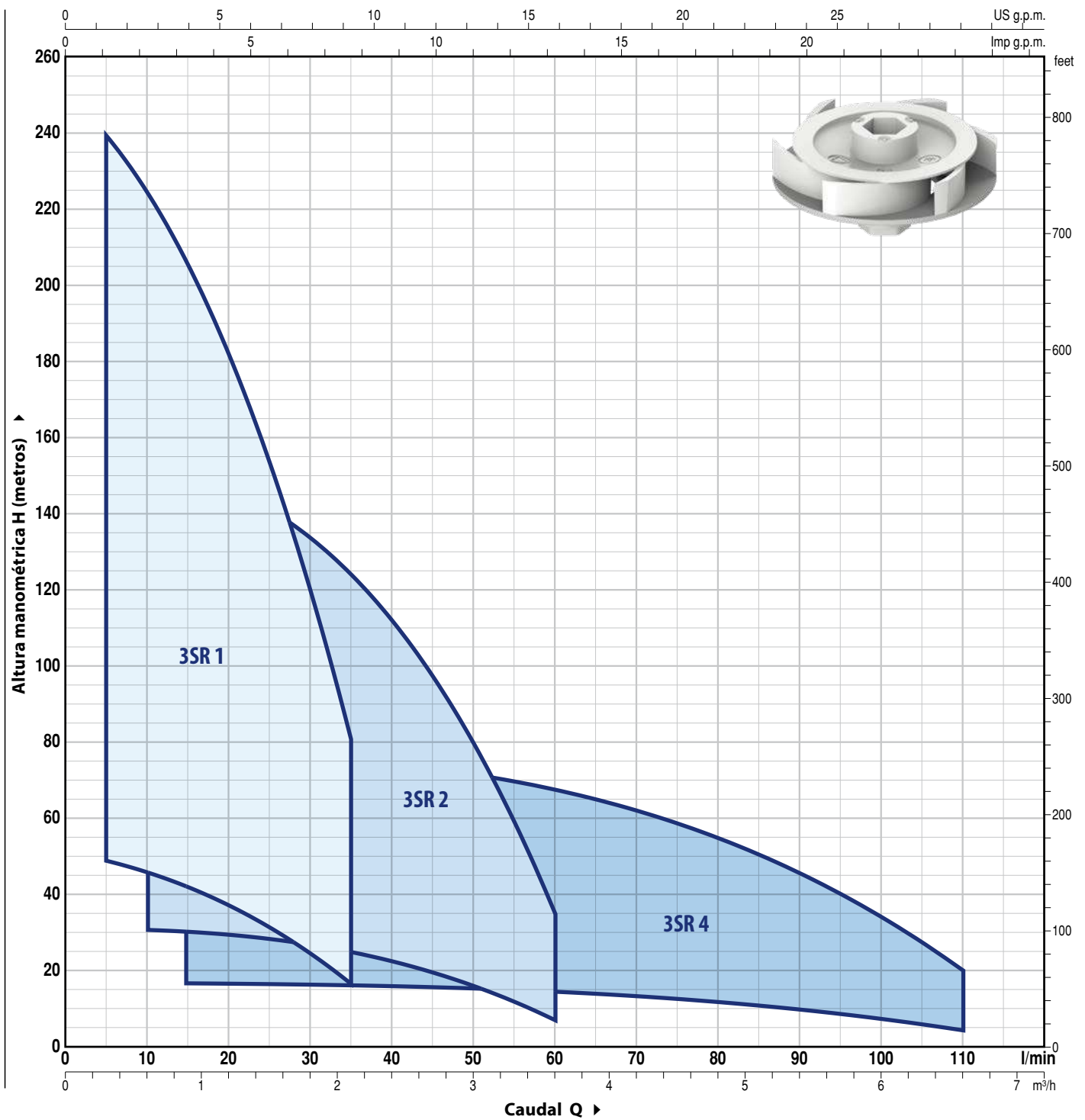
GARANTIA

2 años según nuestras condiciones generales de venta



CAMPO DE PRESTACIONES

60 Hz n= 3450 min⁻¹



● VENTAJAS PARA EL UTILIZADOR

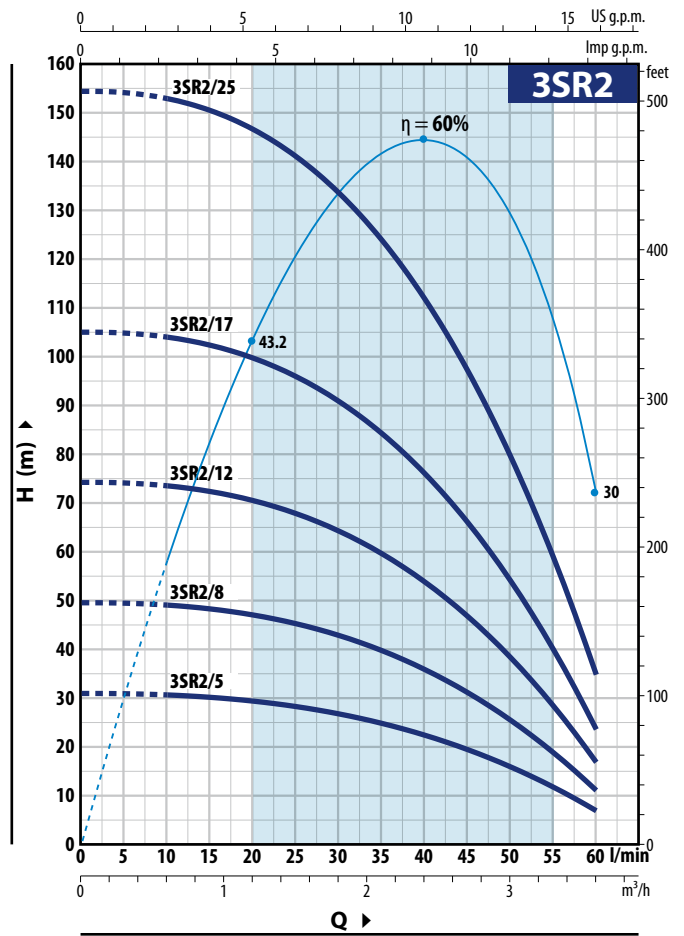
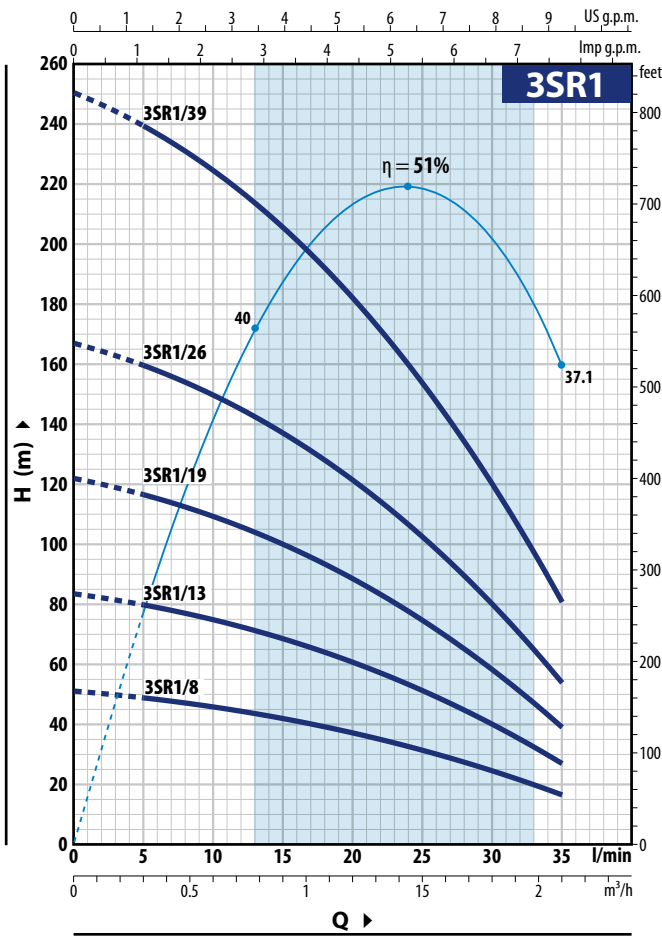
Ahorro económico en el uso del agua gracias al elevado rendimiento y al consiguiente reducido consumo eléctrico. Con un diámetro de solo 3", los costes de la perforación de un pozo nuevo, y los costes de la instalación, se reducen de forma importante. En el caso de un pozo ya existente, la bomba 3SR es la solución ideal para el reemplazo, sobre todo cuando se trata de pozos viejos y con incrustaciones. La construcción con impulsores flotantes permite el bombeo de agua con un contenido de arena hasta los **150 g/m³**.

● ELEVADAS PRESTACIONES

Los componentes hidráulicos, acoplados a un motor eléctrico de alto rendimiento, hacen que la electrobomba 3SR sea una de las más eficientes en la categoría 3"

CURVAS Y DATOS DE PRESTACIONES

60 Hz n = 3450 min⁻¹



3SR1

MODELO		POTENCIA (P ₂)		Q	H metros							
Monofásica	Trifásica	kW	HP		m ³ /h	0	0.3	0.6	0.9	1.2	1.5	1.8
3SRm 1/8	3SR 1/8	0.25	0.33	0	0	5	10	15	20	25	30	35
3SRm 1/13	3SR 1/13	0.37	0.50	51.5	49	46	42	37.5	31.5	24.7	16.5	
3SRm 1/19	3SR1/19	0.55	0.75	84	80	75	68.5	61	51.5	40	27	
3SRm 1/26	3SR 1/26	0.75	1	122	117	110	100	89	75	58.5	39.5	
3SRm 1/39	3SR 1/39	1.1	1.5	167	160	150	137	122	103	80	54	
				251	240	225	206	182	154	120	81	

3SR2

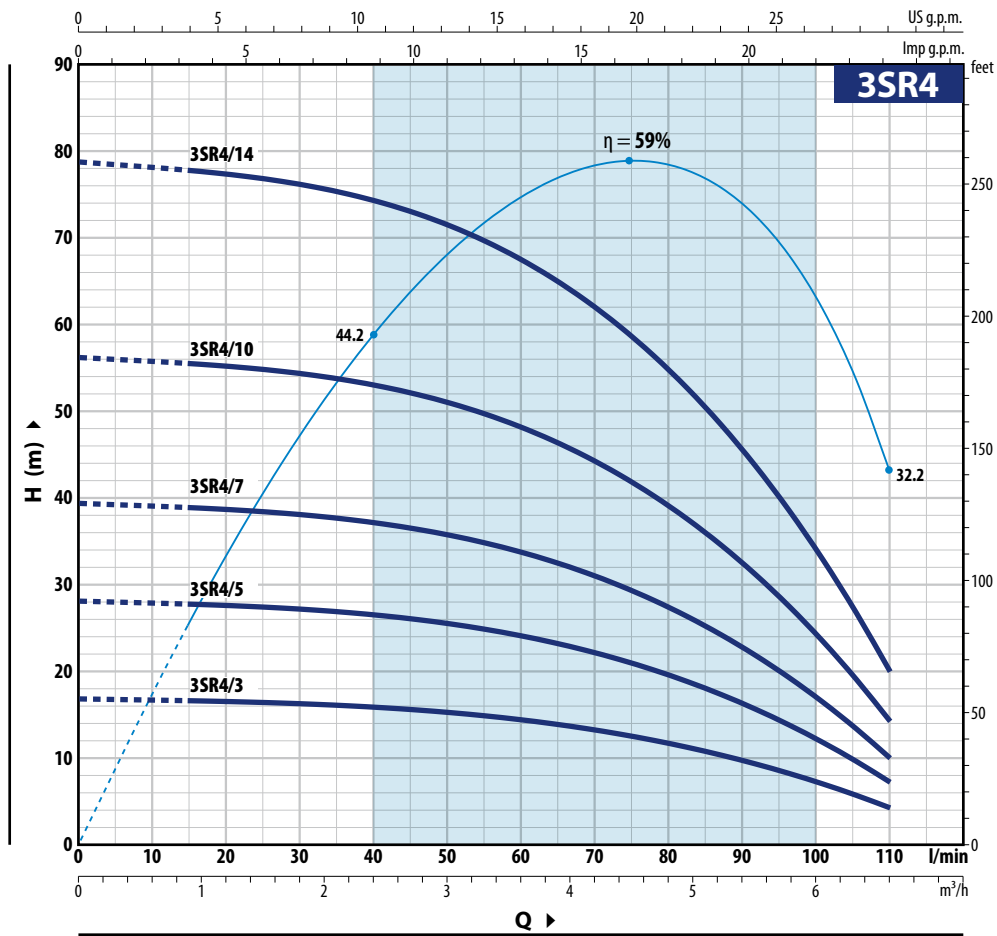
MODELO		POTENCIA (P ₂)		Q	H metros							
Monofásica	Trifásica	kW	HP		m ³ /h	0	0.6	0.9	1.2	1.8	2.4	3
3SRm 2/5	3SR 2/5	0.25	0.33	0	0	10	15	20	30	40	50	60
3SRm 2/8	3SR 2/8	0.37	0.50	31	30.5	30	29.5	26.7	22.4	15.9	7	
3SRm 2/12	3SR 2/12	0.55	0.75	49.5	49	48	47	42.5	36	25.4	11	
3SRm 2/17	3SR 2/17	0.75	1	74	73	72	70	64	53.5	38	16.5	
3SRm 2/25	3SR 2/25	1.1	1.5	105	104	102	100	91	76	54	23.5	
				154	153	150	147	134	112	80	34.5	

Q = Caudal H = Altura manométrica total

Tolerancia de las curvas de prestación según EN ISO 9906 Grado 3B.

CURVAS Y DATOS DE PRESTACIONES

60 Hz n= 3450 min⁻¹



3SR4

MODELO		POTENCIA (P ₂)		Q	H metros							
Monofásica	Trifásica	kW	HP		0	0.9	1.8	2.4	3	4.2	5.4	6.6
				0	0	15	30	40	50	70	90	110
3SRm 4/3	3SR 4/3	0.25	0.33	17	16.5	16.3	15.9	15.3	13.3	9.7	4.5	
3SRm 4/5	3SR 4/5	0.37	0.50	28	28	27	26.5	25.5	22.1	16.2	7	
3SRm 4/7	3SR 4/7	0.55	0.75	39.5	39	38	37	35.5	31	22.7	10	
3SRm 4/10	3SR 4/10	0.75	1	56.5	55.5	54.5	53	51	44.5	32.5	14	
3SRm 4/14	3SR 4/14	1.1	1.5	79	78	76	74	71	62	45.5	20	

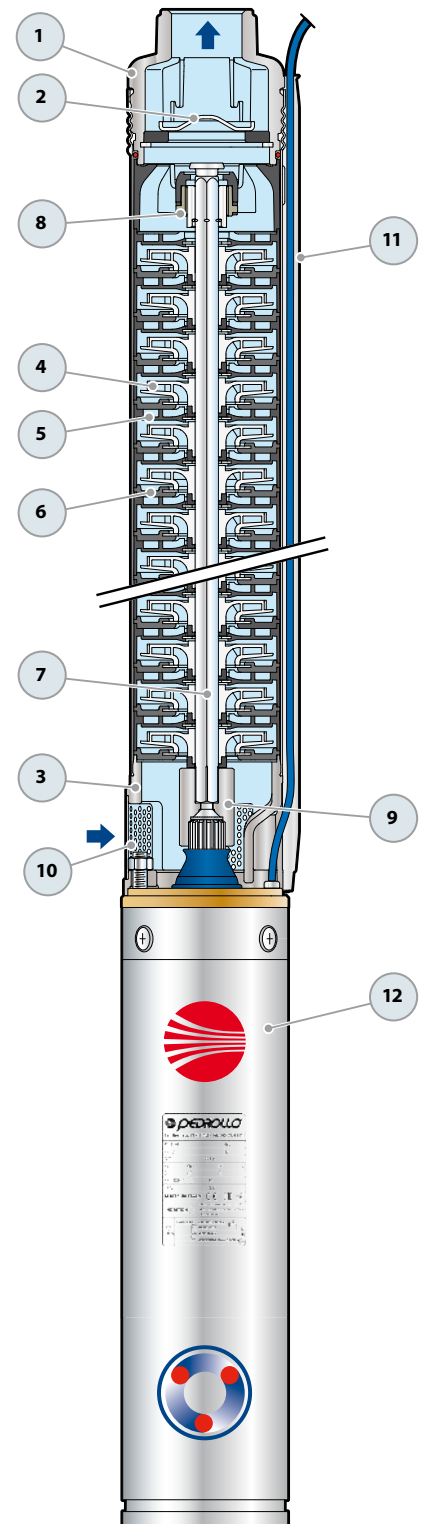
Q = Caudal H = Altura manométrica total

Tolerancia de las curvas de prestación según EN ISO 9906 Grado 3B.

POS. COMPONENTE

CARACTERÍSTICAS CONSTRUCTIVAS

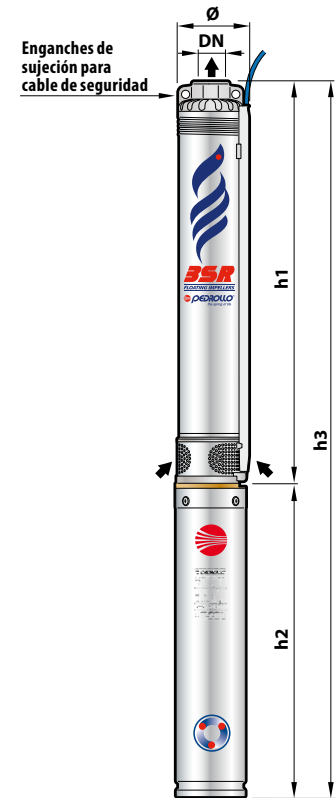
1 CUERPO DE IMPULSION	Acero inoxidable micro fundido AISI 304 con boca de impulsión roscada ISO 228/1
2 VÁLVULA DE RETENCIÓN	Acero inoxidable AISI 304
3 SOPORTE	Acero inoxidable microfuso AISI 304, dimensiones según norma NEMA
4 RODETES	Delrin
5 DIFUSOR	Noryl - Acero inoxidable AISI 304
6 TAPA DIFUSOR	Noryl - Acero inoxidable AISI 304
7 EJE BOMBA	Acero inoxidable AISI 304
8 RODAMIENTOS BOMBA	Parte fija en tecnopolímero especial. Parte rotante en acero inox AISI 316L Recubierta de óxido de cromo, para una mayor vida útil incluso con presencia de arena.
9 CASQUILLO	Acero inoxidable AISI 316L
10 FILTRO	Acero inoxidable AISI 304
11 PROTECTOR CABLE	Acero inoxidable AISI 304
12 MOTOR 3"	<ul style="list-style-type: none"> - Motores sumergidos en baño de aceite rebobinables (aceite atóxico para uso alimenticio) - 2 polos, 60 Hz ($n \sim 3450 \text{ min}^{-1}$) - Tensión: monofásica 220 V trifásica 380 V ó 220 V - Aislamiento: clase F - Protección: IP 68 - Eje motor y camisa: acero inox AISI 304 - Dimensiones de acople bridas según estandar NEMA - Cable de alimentación de 1.5 metros



DIMENSIONES Y PESOS

MODELO	BOCA DN	DIMENSIONES mm				kg
		Ø	h1	h2	h3	
Monofásica	DN					1~
3SRm 1/8	1" NPT	76	303	378	681	9.5
3SRm 1/13			397	378	775	10.0
3SRm 1/19			510	398	908	11.2
3SRm 1/26			642	438	1080	13.1
3SRm 1/39			917	478	1395	15.7
3SRm 2/5		76	264	378	642	9.3
3SRm 2/8			332	378	710	9.7
3SRm 2/12			422	398	820	10.8
3SRm 2/17			534	438	972	12.5
3SRm 2/25			714	478	1192	14.6
3SRm 4/3		76	248	378	626	9.2
3SRm 4/5			311	378	689	9.5
3SRm 4/7			375	398	773	10.4
3SRm 4/10			471	438	909	12.0
3SRm 4/14			598	478	1076	13.8

Trifásica	DN	Ø	h1	h2	h3	3~
3SR 1/8	1" NPT	76	303	378	681	9.6
3SR 1/13			397	378	775	10.1
3SR1/19			510	398	908	11.4
3SR 1/26			642	438	1080	13.2
3SR 1/39			917	438	1355	14.9
3SR 2/5		76	264	378	642	9.4
3SR 2/8			332	378	710	9.7
3SR 2/12			422	398	820	10.9
3SR 2/17			534	438	972	12.6
3SR 2/25			714	438	1152	13.9
3SR 4/3		76	248	378	626	9.3
3SR 4/5			311	378	689	9.5
3SR 4/7			375	398	773	10.6
3SR 4/10			471	438	909	12.1
3SR 4/14			598	438	1036	13.1



CONSUMO EN AMPERIOS

Versiónes monofásicas 220 V - 60Hz

MODELO	Potencia nominal P ₂		Carga axial N	Condensador (VL=450V) µF	CONSUMO EN AMPERIOS	
	kW	HP			220V	
Monofásica						
3SRm 1/8	0.25	0.33	800	12.5	2.4 A	
3SRm 1/13	0.37	0.50		12.5	3.1 A	
3SRm 1/19	0.55	0.75		16	4.2 A	
3SRm 1/26	0.75	1		20	5.5 A	
3SRm 1/39	1.1	1.5		30	8.0 A	
3SRm 2/5	0.25	0.33	800	12.5	2.4 A	
3SRm 2/8	0.37	0.50		12.5	3.1 A	
3SRm 2/12	0.55	0.75		16	4.2 A	
3SRm 2/17	0.75	1		20	5.5 A	
3SRm 2/25	1.1	1.5		30	8.0 A	
3SRm 4/3	0.25	0.33	800	12.5	2.4 A	
3SRm 4/5	0.37	0.50		12.5	3.1 A	
3SRm 4/7	0.55	0.75		16	4.2 A	
3SRm 4/10	0.75	1		20	5.5 A	
3SRm 4/14	1.1	1.5		30	8.0 A	

Versiónes trifásicas 220 V ó 380 V - 60Hz

MODELO	Potencia nominal P ₂		Carga axial N	CONSUMO EN AMPERIOS	
	kW	HP		220 V	380 V
Trifásica					
3SR 1/8	0.25	0.33	800	1.5 A	2.6 A
3SR 1/13	0.37	0.50		1.7 A	2.9 A
3SR1/19	0.55	0.75		2.1 A	3.6 A
3SR 1/26	0.75	1		2.6 A	4.5 A
3SR 1/39	1.1	1.5		3.5 A	6.1 A
3SR 2/5	0.25	0.33	800	1.5 A	2.6 A
3SR 2/8	0.37	0.50		1.7 A	2.9 A
3SR 2/12	0.55	0.75		2.1 A	3.6 A
3SR 2/17	0.75	1		2.6 A	4.5 A
3SR 2/25	1.1	1.5		3.5 A	6.1 A
3SR 4/3	0.25	0.33	800	1.5 A	2.6 A
3SR 4/5	0.37	0.50		1.7 A	2.9 A
3SR 4/7	0.55	0.75		2.1 A	3.6 A
3SR 4/10	0.75	1		2.6 A	4.5 A
3SR 4/14	1.1	1.5		3.5 A	6.1 A

4SR-F®

RODETES FLOTANTES (PATENTADO)



Electrobombas sumergidas de 4"

 Agua limpia
(Contenido de arena
máximo 200 g/m³)

 Uso doméstico

 Uso civil

 Uso industrial

 Uso agrícola

CAMPO DE PRESTACIONES

- Caudal hasta **240 l/min (14.4 m³/h)**
- Altura manométrica hasta **447 m**

LÍMITES DE USO

- Temperatura máxima del fluido hasta **+35 °C**
- Contenido de arena máximo **200 g/m³**
- Profundidad de uso bajo el nivel del agua:
200 m con motores 4PD, **100 m** con motores 4PS
- Profundidad de uso bajo el nivel del agua **200 m**
- Funcionamiento:
 - **en vertical**
 - **en horizontal** con los siguientes límites:
4SR10G - 4SR13G - 4SR25G hasta **16 etapas**
4SR33G - 4SR45G hasta **9 etapas**
- Arranques/hora: **20** a intervalos regulares
- Flujo de enfriamiento motor mínimo **8 cm/s**
- Funcionamiento continuo **S1**

USOS E INSTALACIONES

Electrobombas sumergibles de 4" indicadas para el bombeo de aguas limpias, utilizables en múltiples aplicaciones, como, por ejemplo, el suministro de agua doméstica, riego, invernaderos y sierras, instalaciones hídricas para comunidades y presurización.

Los componentes hidráulicos, acoplados a un motor eléctrico de alto rendimiento, hacen que la electrobomba 4SR sea extremadamente eficiente en la categoría.

Ahorro económico en el uso del agua gracias al elevado rendimiento y al consiguiente reducido consumo eléctrico. La construcción con impulsores flotantes permite el bombeo de agua con un contenido de arena hasta **200 g/m³**.

La instalación es posible en posición vertical u horizontal.

PATENTES

- Patent n° EP3123031, EP2419642

EJECUCIÓN Y NORMAS DE SEGURIDAD

MOTOR ELÉCTRICO

Trifásica 380 V - 60 Hz – Monofásica 220 V - 60 Hz

- **Condensador incluido en el embalaje**

Cable de alimentación de:

- **2 m** para potencias de 0.37 a 2.2 kW
- **3.6 m** para potencias de 3 a 7.5 kW.

EN 60335-1
IEC 60335-1
CEI 61-150

EN 60034-1
IEC 60034-1
CEI 2-3



EJECUCIÓN BAJO PEDIDO

- Cuerpo bomba con bocas roscadas ISO 228/1
- Otros voltajes
- Kit camisa de enfriamiento completo con filtro y soportes; recomendado para potencias desde 2.2 kW hasta 7.5 kW

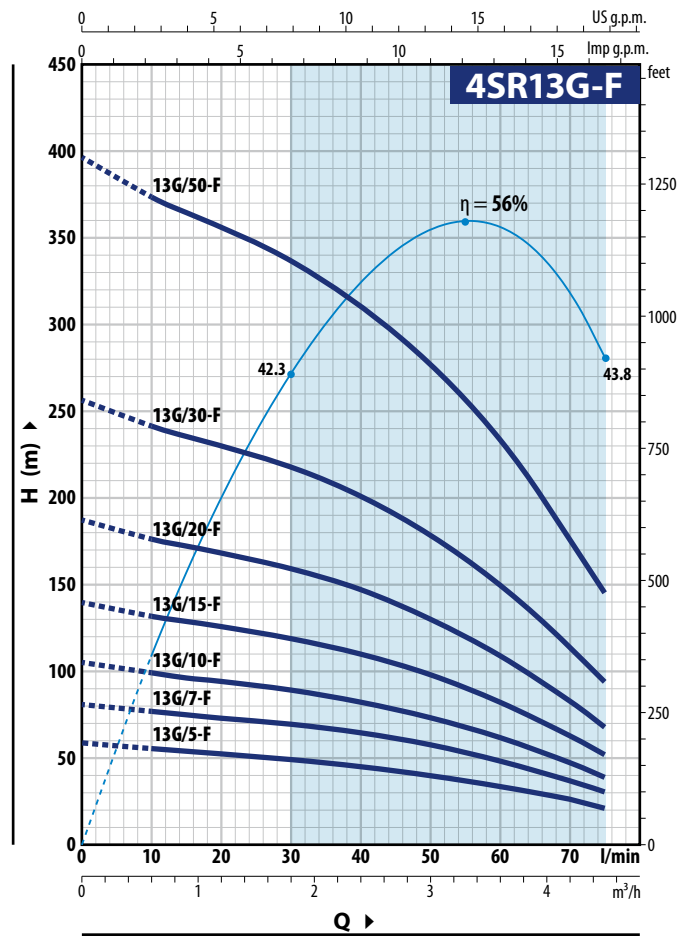
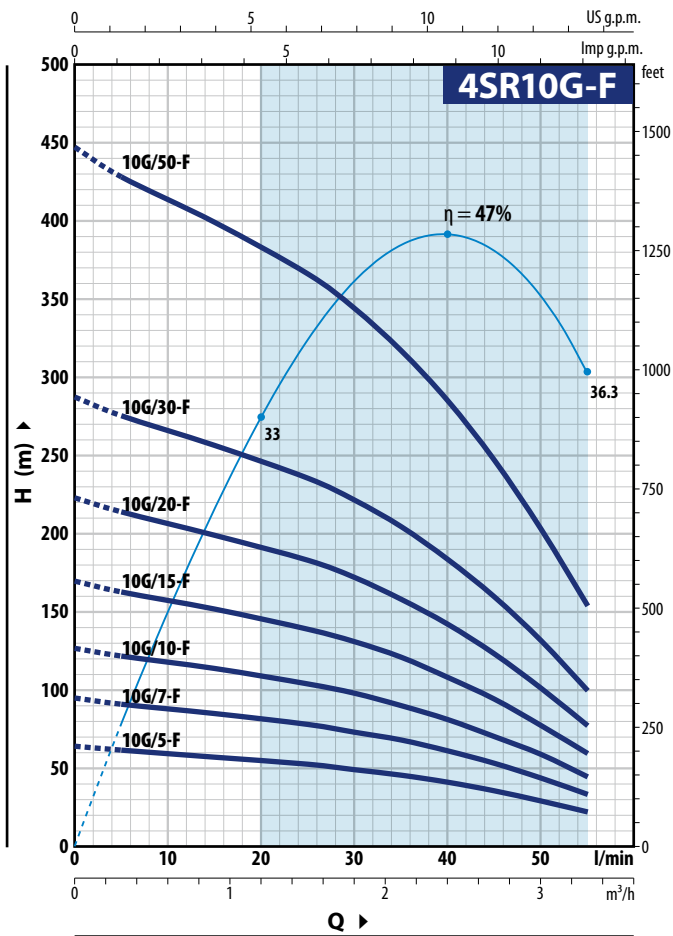


CAMISA DE ENFRIAMIENTO



CURVAS Y DATOS DE PRESTACIONES

60 Hz n = 3450 min⁻¹



4SR10G-F

MODELO		N. ETAPAS	POTENCIA (P ₂)		Q	H metros									
Monofásica	Trifásica		kW	HP		0	0.3	0.6	0.9	1.2	1.5	1.8	2.4	3.0	3.3
4SRm 10G/5 -F	4SR 10G/5 -F	6	0.37	0.50	0	0	5	10	15	20	25	30	40	50	55
4SRm 10G/7 -F	4SR 10G/7 -F	9	0.55	0.75	64	61.5	59	57	55	52.5	49	41	29	22	
4SRm 10G/10 -F	4SR 10G/10 -F	12	0.75	1	96	92	89	86	82	78	74	61	43.5	33	
4SRm 10G/15 -F	4SR 10G/15 -F	16	1.1	1.5	128	123	118	114	110	105	98	82	58.5	44	
4SRm 10G/20 -F	4SR 10G/20 -F	21	1.5	2	170	163	158	152	146	140	131	109	78	59	
4SRm 10G/30 -F	4SR 10G/30 -F	27	2.2	3	224	214	207	200	192	183	172	143	102	77	
-	4SR 10G/50 -F	42	3.7	5	288	276	266	257	247	235	221	184	131	99	
					447	429	414	399	384	366	344	286	204	155	

4SR13G-F

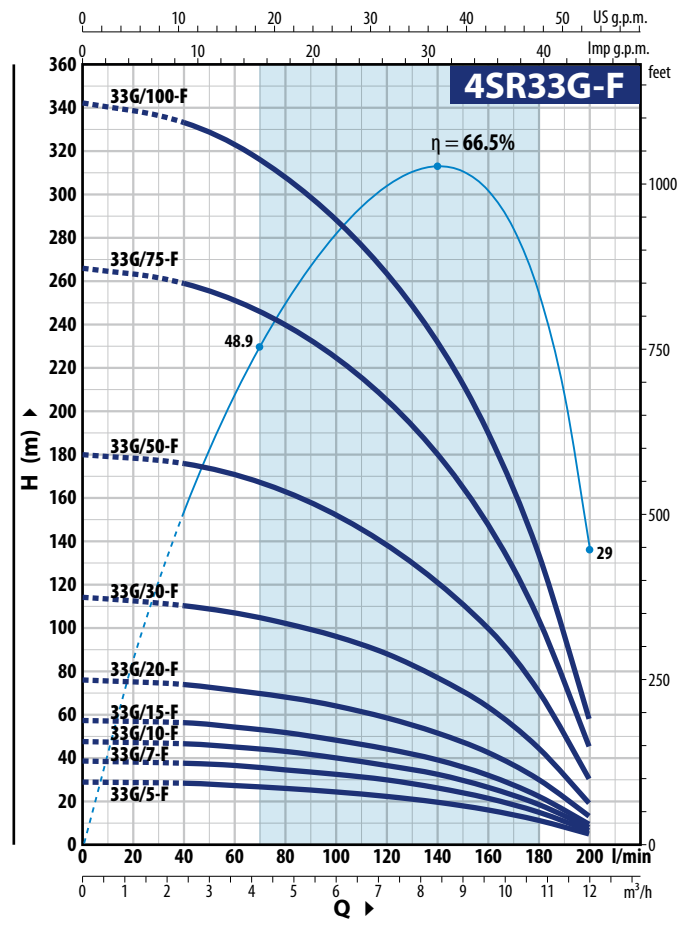
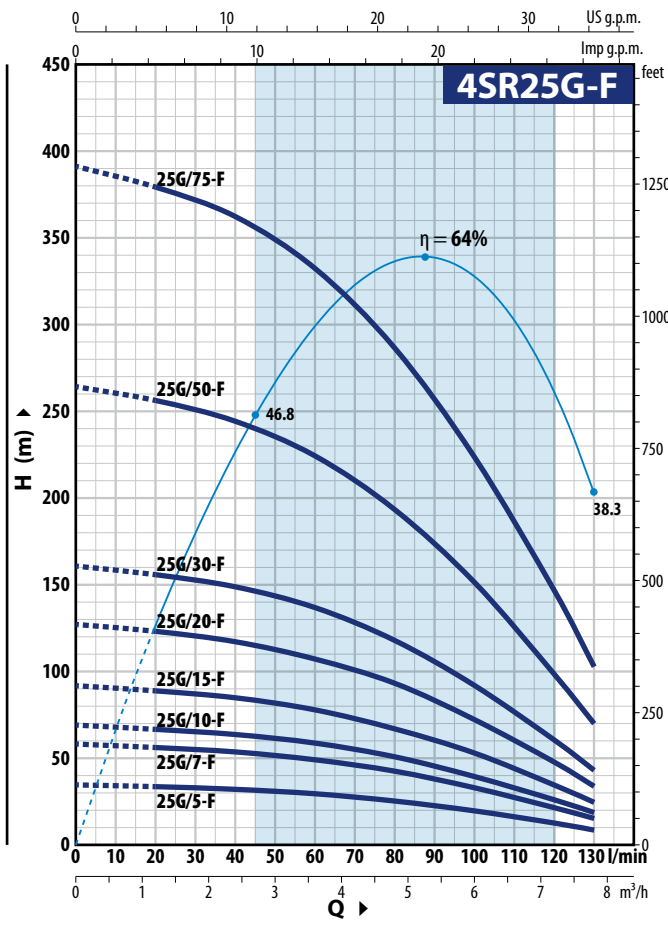
MODELO		N. ETAPAS	POTENCIA (P ₂)		Q	H metros									
Monofásica	Trifásica		kW	HP		0	0.6	0.9	1.2	1.8	2.4	3.0	3.6	4.2	4.5
4SRm 13G/5 -F	4SR 13G/5 -F	5	0.37	0.50	0	0	10	15	20	30	40	50	60	70	75
4SRm 13G/7 -F	4SR 13G/7 -F	7	0.55	0.75	58,5	55	54	52,5	49,5	46	41	34	26	21,5	
4SRm 13G/10 -F	4SR 13G/10 -F	9	0.75	1	82	77	75	74	69,5	64,5	57,5	48	36,5	30	
4SRm 13G/15 -F	4SR 13G/15 -F	12	1.1	1.5	105	99	97	95	89	83	74	61,5	47	38,5	
4SRm 13G/20 -F	4SR 13G/20 -F	16	1.5	2	140	132	129	126	119	110	98	82	62,5	51,5	
4SRm 13G/30 -F	4SR 13G/30 -F	22	2.2	3	187	176	172	168	159	147	131	110	83	68,5	
-	4SR 13G/50 -F	34	3.7	5	257	242	237	231	219	202	180	151	114	94	
					398	375	366	357	338	313	278	233	177	145	

Q = Caudal H = Altura manométrica total

Tolerancia de las curvas de prestación según EN ISO 9906 Grado 3B.

CURVAS Y DATOS DE PRESTACIONES

60 Hz n = 3450 min⁻¹



4SR25G-F

MODELO		N. ETAPAS	POTENCIA (P ₂)		Q m ³ /h l/min	H metros							
Monofásica	Trifásica		kW	HP		0	1.2	2.4	3.6	4.8	6.0	7.2	7.8
4SRm 25G/5 -F	4SR 25G/5 -F	3	0.37	0.50	0	34.5	33.5	32	29.5	25.4	19.8	13	9
4SRm 25G/7 -F	4SR 25G/7 -F	5	0.55	0.75	20	58	56	53.5	49	42.5	33	21.6	15.5
4SRm 25G/10-F	4SR 25G/10-F	6	0.75	1	40	69.5	67	64	59	51	39.5	26	18.5
4SRm 25G/15-F	4SR 25G/15-F	8	1.1	1.5	60	92	90	85	78	67.5	53	34.5	24.5
4SRm 25G/20-F	4SR 25G/20-F	11	1.5	2	80	127	123	118	108	93	73	47.5	33.5
4SRm 25G/30-F	4SR 25G/30-F	14	2.2	3	100	162	157	150	137	118	93	60.5	43
-	4SR 25G/50-F	23	3.7	5	120	266	258	246	226	195	152	100	70.5
-	4SR 25G/75-F	34	5.5	7.5	130	393	381	363	333	288	225	147	104

4SR33G-F

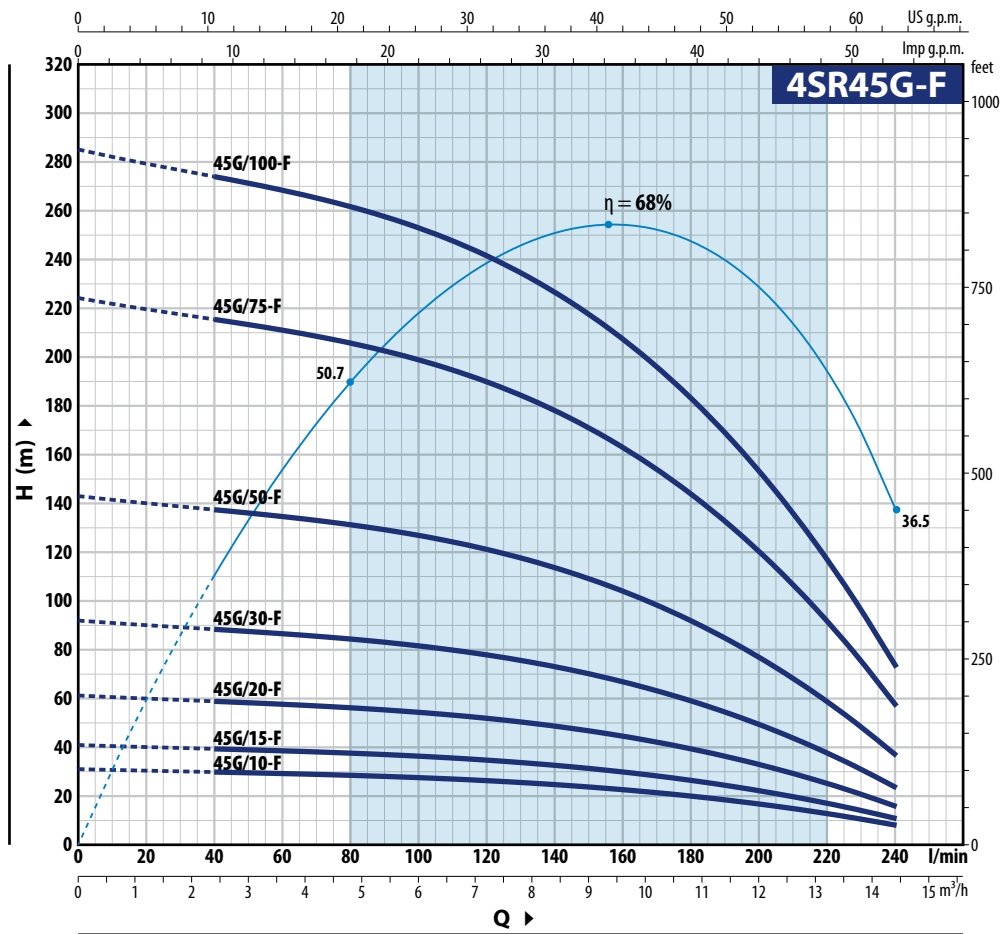
MODELO		N. ETAPAS	POTENCIA (P ₂)		Q m ³ /h l/min	H metros									
Monofásica	Trifásica		kW	HP		0	2.4	3.6	4.8	6.0	7.2	8.4	9.6	10.8	12.0
4SRm 33G/5 -F	4SR 33G/5 -F	3	0.37	0.50	0	28.5	28	26.8	25.7	24.1	22.1	19.4	15.9	11.1	5
4SRm 33G/7 -F	4SR 33G/7 -F	4	0.55	0.75	40	38	37	36	34	32	29.5	25.9	21.2	14.9	6.5
4SRm 33G/10-F	4SR 33G/10-F	5	0.75	1	60	47.5	46.5	44.5	43	40	37	32.5	26.5	18.6	8
4SRm 33G/15-F	4SR 33G/15-F	6	1.1	1.5	80	57	55.5	53.5	51.5	48	44	39	32	22.3	9.5
4SRm 33G/20-F	4SR 33G/20-F	8	1.5	2	100	76	74	72	68.5	64.5	59	52	42.5	29.5	13
4SRm 33G/30-F	4SR 33G/30-F	12	2.2	3	120	114	111	107	103	96	88	78	63.5	44.5	19
-	4SR 33G/50-F	19	3.7	5	140	181	176	170	162	153	140	123	101	70.5	30.5
-	4SR 33G/75-F	28	5.5	7.5	160	267	259	251	239	225	206	182	148	104	45
-	4SR 33G/100-F	36	7.5	10	180	343	333	322	308	289	265	233	191	134	57.5

Q = Caudal H = Altura manométrica total

Tolerancia de las curvas de prestación según EN ISO 9906 Grado 3B.

CURVAS Y DATOS DE PRESTACIONES

60 Hz n= 3450 min⁻¹



4SR45G-F

MODELO		N. ETAPAS	POTENCIA (P ₂)		Q m ³ /h l/min	0	2.4	4.8	7.2	9.6	12.0	14.4
Monofásica	Trifásica		kW	HP		0	40	80	120	160	200	240
4SRm 45G/10-F	4SR 45G/10 -F	3	0.75	1	H metros	30.5	29.5	28	25.9	22.2	16.4	7.5
4SRm 45G/15-F	4SR 45G/15 -F	4	1.1	1.5		41	39	37.5	34.5	29.5	21.8	10.5
4SRm 45G/20-F	4SR 45G/20 -F	6	1.5	2		61	59	56	52	44.5	32.5	15.5
4SRm 45G/30-F	4SR 45G/30 -F	9	2.2	3		92	88	84	78	66.5	49	23
-	4SR 45G/50 -F	14	3.7	5		143	137	131	121	104	76	36
-	4SR 45G/75 -F	22	5.5	7.5		224	216	206	190	163	120	57
-	4SR 45G/100-F	28	7.5	10		286	274	262	242	207	153	72.5

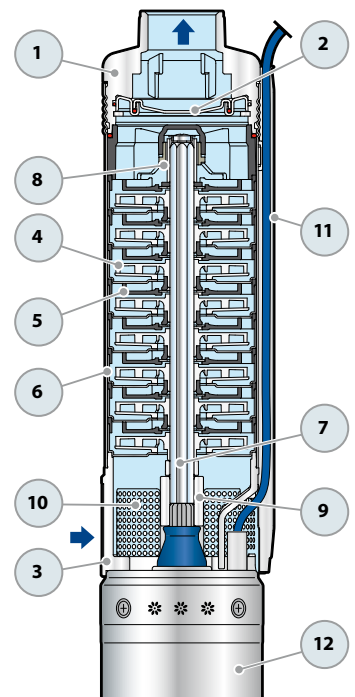
Q = Caudal H = Altura manométrica total

Tolerancia de las curvas de prestación según EN ISO 9906 Grado 3B.

POS. COMPONENTE

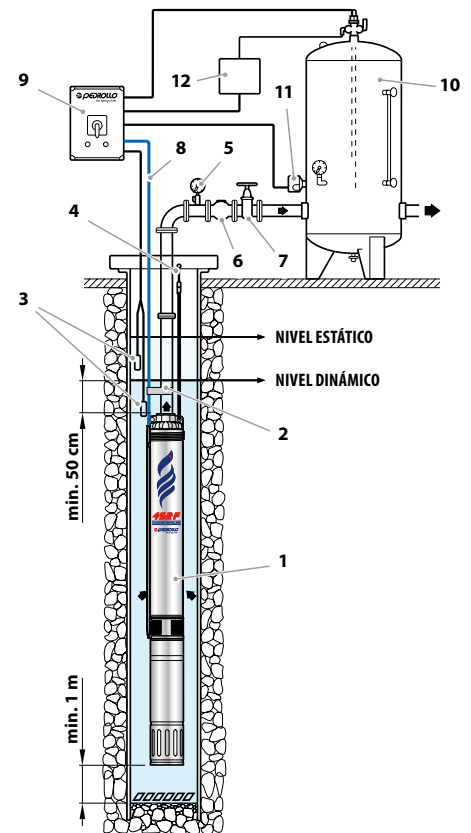
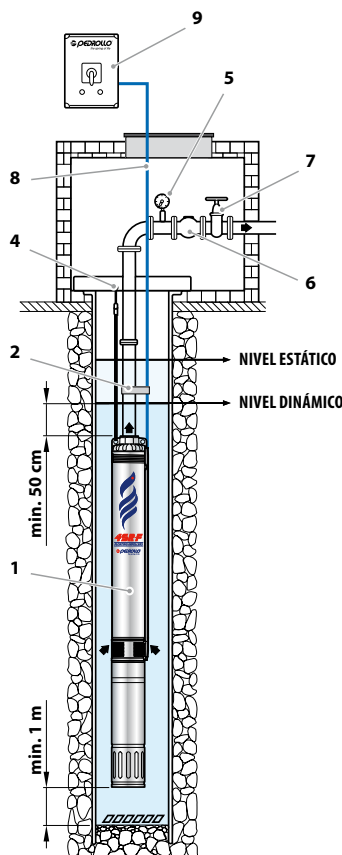
CARACTERÍSTICAS CONSTRUCTIVAS

1	CUERPO DE IMPULSION	Acero inoxidable micro fundido AISI 304 dotado de boca de impulsión roscada NPT ANSI B 1.20.1
2	VÁLVULA DE RETENCIÓN	Acero inoxidable AISI 304
3	SOPORTE	Acero inoxidable AISI 304, dimensiones según norma NEMA
4	RODETE	Delrin
5	DIFUSOR	Noryl
6	CAJA PORTA DIFUSOR	Acero inoxidable AISI 304
7	EJE BOMBA	Acero inoxidable AISI 304
8	RODAMIENTOS BOMBA	Parte fija en tecnopolímero especial y parte rotatoria en acero inoxidable AISI 316 revestida de óxido de cromo para resistir a la arena
9	CASQUILLO	Acero inoxidable AISI 316L hasta 2.2 kW; acero inoxidable AISI 304 para potencias superiores
10	FILTRO	Acero inoxidable AISI 304
11	PROTECTOR CABLE	Acero inoxidable AISI 304
12	MOTOR 4"	4PD = motor en baño de aceite rebobinable



EJEMPLO DE INSTALACIÓN

- 1) Electrobomba sumergida
- 2) Cintas para fijar el cable de alimentación
- 3) Sondas control nivel contra la marcha en seco
- 4) Soporte y cable de anclaje
- 5) Manómetro
- 6) Válvula de retención
- 7) Válvula de compuerta del caudal
- 8) Cable de alimentación eléctrica
- 9) Cuadro eléctrico
- 10) Depósito autoclave
- 11) Presóstato
- 12) Electro-válvula/electro-compresor

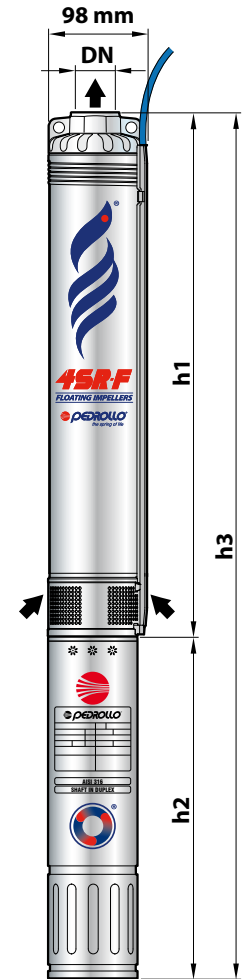


► La instalación de las electrobombas **4SR** es apta para pozos con un diámetro no inferior a 4" (100 mm). La electrobomba sumergida se baja al pozo mediante el tubo de impulsión hasta una profundidad tal que garantice su total inmersión (min. 50 cm y por lo menos 1 metro desde el fondo del pozo) incluso mientras funciona, cuando se aprecia una disminución del líquido en el pozo. Cuando la electrobomba sumergida se instala en un pozo, se aconseja asegurarla con un cable de acero inoxidable para conectarla a los específicos enganches de la boca de impulsión.

DIMENSIONES Y PESOS (Bombas combinadas con motores sumergibles 4PD)

MODELO	DN	N. ETAPAS	DIMENSIONES mm			kg	
Monofásica			h1	h2	h3	1~	
4SRm 10G/5 -F - PD	1 1/4" NPT	6	283	331	614	10.8	
4SRm 10G/7 -F - PD		9	343	331	674	11.2	
4SRm 10G/10 -F - PD		12	402	356	758	13.0	
4SRm 10G/15 -F - PD		16	508	396	904	16.0	
4SRm 10G/20 -F - PD		21	608	437	1045	19.4	
4SRm 10G/30 -F - PD		27	727	492	1219	23.7	
4SRm 13G/5 -F - PD		5	263	331	594	10.6	
4SRm 13G/7 -F - PD		7	303	331	634	10.9	
4SRm 13G/10 -F - PD		9	343	356	699	12.5	
4SRm 13G/15 -F - PD		12	402	396	798	15.0	
4SRm 13G/20 -F - PD		16	508	437	945	17.9	
4SRm 13G/30 -F - PD		22	627	492	1119	22.2	
4SRm 25G/5 -F - PD		3	238	331	569	10.2	
4SRm 25G/7 -F - PD		5	288	331	619	10.5	
4SRm 25G/10 -F - PD		6	313	356	669	12.1	
4SRm 25G/15 -F - PD		8	363	396	759	14.3	
4SRm 25G/20 -F - PD		11	437	437	874	16.9	
4SRm 25G/30 -F - PD		14	538	492	1030	20.8	
4SRm 33G/5 -F - PD		2" NPT	3	258	331	589	10.2
4SRm 33G/7 -F - PD			4	289	331	620	10.4
4SRm 33G/10 -F - PD			5	320	356	676	12.1
4SRm 33G/15 -F - PD			6	352	396	748	14.0
4SRm 33G/20 -F - PD			8	415	437	852	16.3
4SRm 33G/30 -F - PD			12	566	492	1058	20.5
4SRm 45G/10 -F - PD			3	258	356	614	11.5
4SRm 45G/15 -F - PD			4	289	396	685	13.5
4SRm 45G/20 -F - PD			6	352	437	789	15.5
4SRm 45G/30 -F - PD	9		446	492	938	19.8	

MODELO	DN	N. ETAPAS	DIMENSIONES mm			kg	
Trifásica			h1	h2	h3	3~	
4SR 10G/5 -F - PD	1 1/4" NPT	6	283	331	614	10.8	
4SR 10G/7 -F - PD		9	343	331	674	11.2	
4SR 10G/10 -F - PD		12	402	356	758	13.0	
4SR 10G/15 -F - PD		16	508	371	879	15.2	
4SR 10G/20 -F - PD		21	608	396	1004	17.9	
4SR 10G/30 -F - PD		27	727	437	1164	20.5	
4SR 10G/50 -F - PD		42	1123	505	1628	25.6	
4SR 13G/5 -F - PD		5	263	331	594	10.6	
4SR 13G/7 -F - PD		7	303	331	634	10.9	
4SR 13G/10 -F - PD		9	343	356	699	12.5	
4SR 13G/15 -F - PD		12	402	371	774	14.2	
4SR 13G/20 -F - PD		16	508	396	904	16.4	
4SR 13G/30 -F - PD		22	627	437	1064	19.0	
4SR 13G/50 -F - PD		34	964	505	1469	29.2	
4SR 25G/5 -F - PD		2" NPT	3	238	331	569	10.2
4SR 25G/7 -F - PD			5	288	331	619	10.5
4SR 25G/10 -F - PD			6	313	356	669	12.1
4SR 25G/15 -F - PD			8	363	371	734	13.5
4SR 25G/20 -F - PD			11	437	396	833	15.4
4SR 25G/30 -F - PD			14	538	437	975	17.6
4SR 25G/50 -F - PD			23	762	505	1267	24.6
4SR 25G/75 -F - PD			34	1134	589	1723	34.5
4SR 33G/5 -F - PD			3	258	331	589	10.2
4SR 33G/7 -F - PD			4	289	331	620	10.4
4SR 33G/10 -F - PD			5	320	356	676	12.1
4SR 33G/15 -F - PD			6	352	371	723	13.2
4SR 33G/20 -F - PD			8	415	396	811	14.8
4SR 33G/30 -F - PD	12		566	437	1003	17.3	
4SR 33G/50 -F - PD	19		786	505	1291	24.6	
4SR 33G/75 -F - PD	28		1095	589	1684	32.5	
4SR 33G/100 -F - PD	36		1418	800	2218	47.0	
4SR 45G/10 -F - PD	3		258	356	614	11.5	
4SR 45G/15 -F - PD	4		289	371	660	12.6	
4SR 45G/20 -F - PD	6		352	396	748	14.0	
4SR 45G/30 -F - PD	9		446	437	883	16.6	
4SR 45G/50 -F - PD	14		629	505	1134	22.4	
4SR 45G/75 -F - PD	22		907	589	1496	29.9	
4SR 45G/100 -F - PD	28		1095	800	1895	41.1	



DIMENSIONES Y PESOS (solo hidráulica)

MODELO	DN	N. ETAPAS	DIMENSIONES mm		kg
			h1	h	
4SR 10G/5 -F - HYD	1 1/4" NPT	6	283	286	3.5
4SR 10G/7 -F - HYD		9	343	346	3.9
4SR 10G/10 -F - HYD		12	402	405	4.4
4SR 10G/15 -F - HYD		16	508	511	5.5
4SR 10G/20 -F - HYD		21	608	611	7.4
4SR 10G/30 -F - HYD		27	727	730	8.5
4SR 10G/50 -F - HYD		42	1123	1126	8.8
4SR 13G/5 -F - HYD		5	263	266	3.3
4SR 13G/7 -F - HYD		7	303	306	3.6
4SR 13G/10 -F - HYD		9	343	346	3.9
4SR 13G/15 -F - HYD		12	402	405	4.7
4SR 13G/20 -F - HYD		16	508	511	5.8
4SR 13G/30 -F - HYD		22	627	630	7.0
4SR 13G/50 -F - HYD		34	964	967	12.9
4SR 25G/5 -F - HYD		3	238	241	3.0
4SR 25G/7 -F - HYD		5	288	291	3.3
4SR 25G/10 -F - HYD		6	313	316	3.5
4SR 25G/15 -F - HYD		8	363	366	4.0
4SR 25G/20 -F - HYD		11	437	440	4.8
4SR 25G/30 -F - HYD		14	538	541	5.6
4SR 25G/50 -F - HYD		23	762	765	8.2
4SR 25G/75 -F - HYD		34	1134	1137	13.8

MODELO	DN	N. ETAPAS	DIMENSIONES mm		kg
			h2	h	
4SR 33G/5 -F - HYD	2" NPT	3	258	261	2.9
4SR 33G/7 -F - HYD		4	289	292	3.2
4SR 33G/10 -F - HYD		5	320	323	3.5
4SR 33G/15 -F - HYD		6	352	355	3.7
4SR 33G/20 -F - HYD		8	415	418	4.2
4SR 33G/30 -F - HYD		12	566	569	5.3
4SR 33G/50 -F - HYD		19	786	789	8.0
4SR 33G/75 -F - HYD		28	1095	1098	11.4
4SR 33G/100 -F - HYD		36	1418	1421	17.3
4SR 45G/10 -F - HYD		3	258	261	2.9
4SR 45G/15 -F - HYD		4	289	292	3.2
4SR 45G/20 -F - HYD		6	352	355	3.7
4SR 45G/30 -F - HYD		9	446	449	4.5
4SR 45G/50 -F - HYD		14	629	632	6.0
4SR 45G/75 -F - HYD		22	907	910	9.6
4SR 45G/100 -F - HYD		28	1095	1098	11.4





Electrobombas sumergidas de 4"



Agua limpia
(Contenido de arena
máximo 150 g/m³)



Uso doméstico



Uso civil



Uso industrial



Uso agrícola

CAMPO DE PRESTACIONES

- Caudal hasta **430 l/min (25.8 m³/h)**
- Altura manométrica hasta **263 m**

LÍMITES DE USO

- Temperatura máxima del fluido hasta **+35 °C**
- Contenido de arena máximo **150 g/m³**
- Profundidad de uso bajo el nivel del agua **200 m**
- Funcionamiento:
 - **en vertical**
 - **en horizontal** con los siguientes límites: hasta 9 etapas
- Arranques/hora: **20** a intervalos regulares
- Flujo de enfriamiento motor mínimo **8 cm/s**
- Funcionamiento continuo **S1**

USOS E INSTALACIONES

Electrobombas sumergibles de 4" indicadas para el bombeo de aguas limpias, utilizables en múltiples aplicaciones, como, por ejemplo, el suministro de agua doméstica, riego, invernaderos y sierras, instalaciones hídricas para comunidades y presurización.

Los componentes hidráulicos, acoplados a un motor eléctrico de alto rendimiento, hace de la 4SR-N una de las bombas más eficientes de la categoría 4".

Ahorro económico en el uso del agua gracias al elevado rendimiento y al consiguiente reducido consumo eléctrico. La particular construcción mecánica de los impulsores permite el bombeo de agua con un contenido de arena hasta **150 g/m³**.

PATENTES

- Patent n° **EP2419642**

EJECUCIÓN Y NORMAS DE SEGURIDAD

MOTOR ELÉCTRICO

Trifásica 380 V - 60 Hz – Monofásica 220 V - 60 Hz

- **Condensador incluido en el embalaje**

Cable de alimentación de:

- **2 m** para potencias de 0.75 a 2.2 kW
- **3.6 m** para potencias de 3 a 7.5 kW.

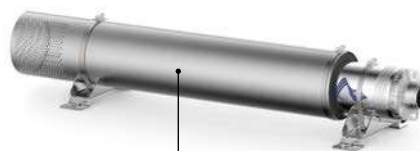
EN 60335-1
IEC 60335-1
CEI 61-150

EN 60034-1
IEC 60034-1
CEI 2-3



EJECUCIÓN BAJO PEDIDO

- Cuerpo bomba con bocas roscadas ISO 228/1
- Otros voltajes
- Kit camisa de enfriamiento completo con filtro y soportes; recomendado para potencias desde 2.2 kW hasta 7.5 kW

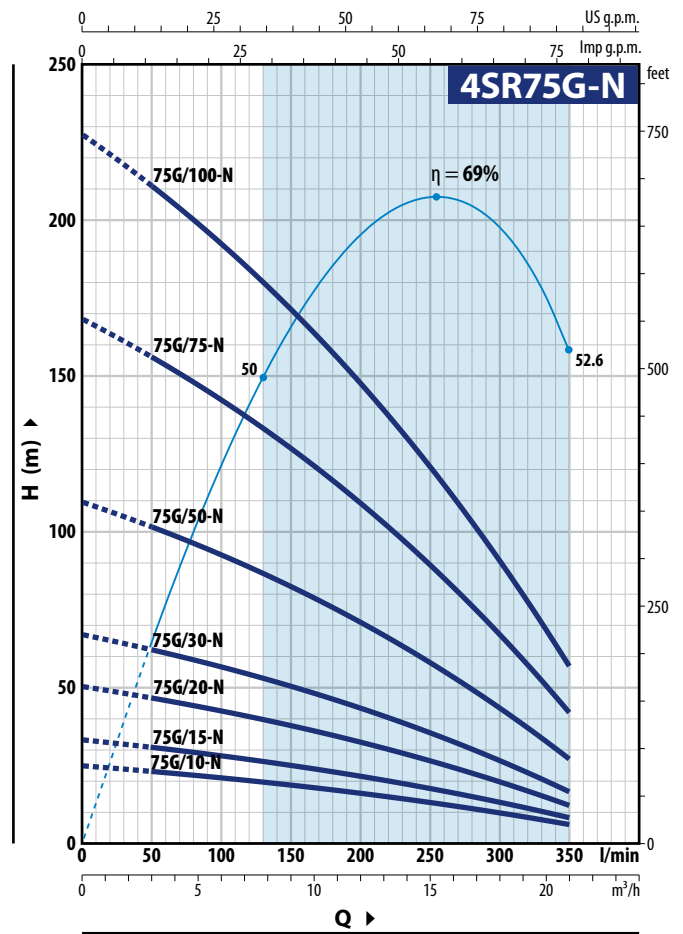
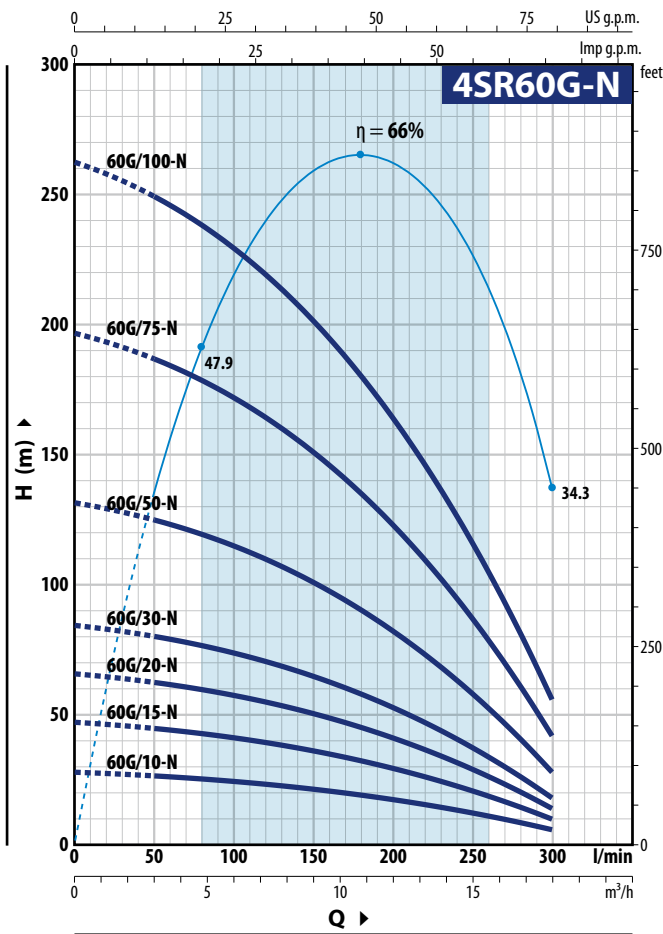


CAMISA DE ENFRIAMIENTO



CURVAS Y DATOS DE PRESTACIONES

60 Hz n = 3450 min⁻¹



4SR60G-N

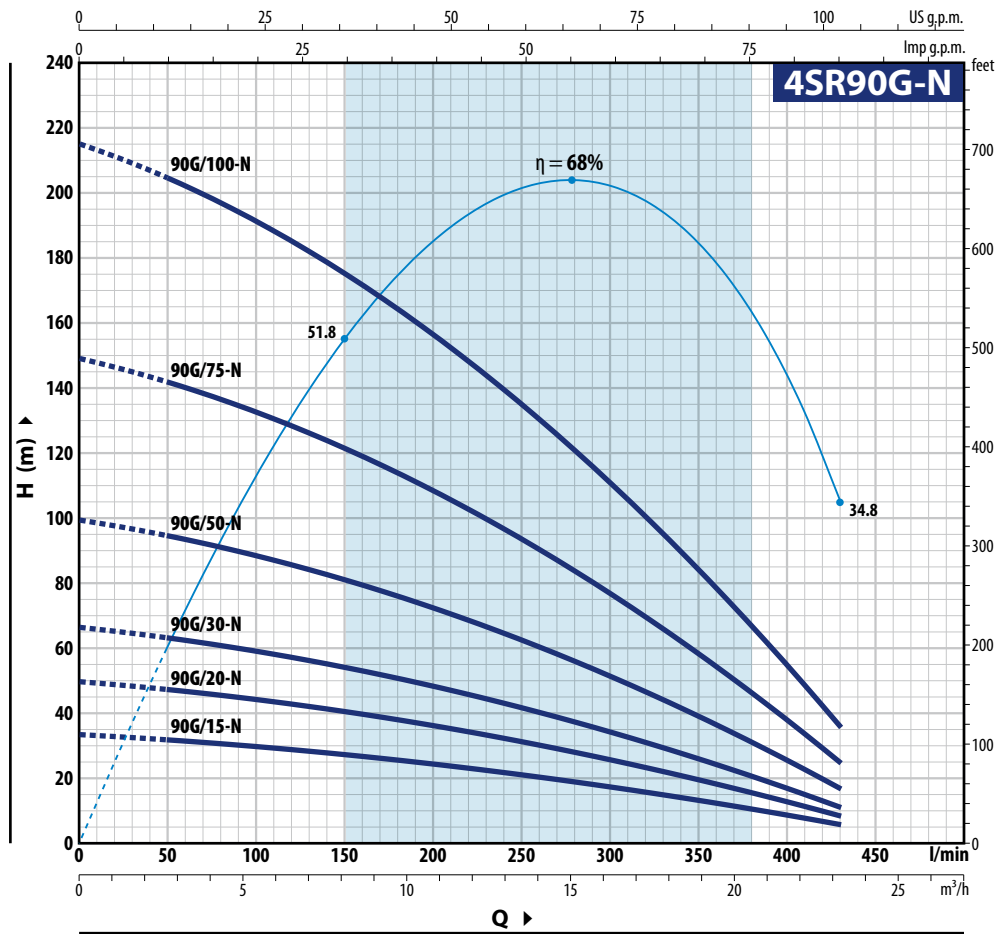
MODELO		N. ETAPAS	POTENCIA (P ₂)		Q m ³ /h l/min	H metros						
Monofásica	Trifásica		kW	HP		0	3	6	9	12	15	18
4SRm 60G/10-N	4SR 60G/10 -N	3	0.75	1	0	28	26.5	24.6	21.6	17.6	12.4	6
4SRm 60G/15-N	4SR 60G/15 -N	5	1.1	1.5	50	47	44.5	41	36	29.5	20.7	10
4SRm 60G/20-N	4SR 60G/20 -N	7	1.5	2	100	65.5	62.5	57.5	50.5	41	29	14
4SRm 60G/30-N	4SR 60G/30 -N	9	2.2	3	150	84	80	74	65	53	37.5	18
-	4SR 60G/50 -N	14	3.7	5	200	131	125	115	101	82	58	28
-	4SR 60G/75 -N	21	5.5	7.5	250	197	187	172	151	123	87	42
-	4SR 60G/100-N	28	7.5	10	300	263	249	229	201	164	116	56

4SR75G-N

MODELO		N. ETAPAS	POTENCIA (P ₂)		Q m ³ /h l/min	H metros							
Monofásica	Trifásica		kW	HP		0	3	6	9	12	15	18	21
4SRm 75G/10-N	4SR 75G/10 -N	3	0.75	1	0	25.5	23.5	21.4	19.1	16.4	13.5	10.1	6.5
4SRm 75G/15-N	4SR 75G/15 -N	4	1.1	1.5	50	33.5	31.5	28.5	25.4	21.9	17.9	13.5	8.5
4SRm 75G/20-N	4SR 75G/20 -N	6	1.5	2	100	50.5	47	43	38	33	26.9	20.2	12.5
4SRm 75G/30-N	4SR 75G/30 -N	8	2.2	3	150	67.5	62.5	57	51	44	36	27	17
-	4SR 75G/50 -N	13	3.7	5	200	110	102	93	83	71	58.5	44	27.5
-	4SR 75G/75 -N	20	5.5	7.5	250	169	156	143	127	109	90	67.5	42.5
-	4SR 75G/100-N	27	7.5	10	300	228	211	192	171	148	121	91	57

Q = Caudal H = Altura manométrica total

Tolerancia de las curvas de prestación según EN ISO 9906 Grado 3B.



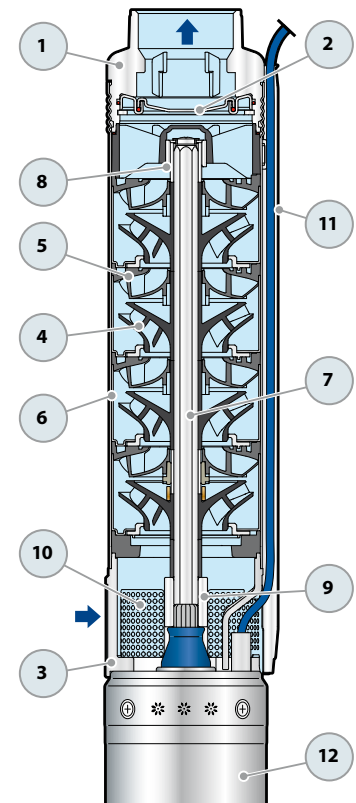
4SR90G-N

MODELO		N. ETAPAS	POTENCIA (P ₂)		Q	H metros									
Monofásica	Trifásica		kW	HP		0	3	6	9	12	15	18	21	24	25.8
					l/min	0	50	100	150	200	250	300	350	400	430
4SRm 90G/15-N	4SR 90G/15 -N	4	1.1	1.5	H metros	33	31.5	29.5	26.9	24	20.7	17	12.9	8.5	5.5
4SRm 90G/20-N	4SR 90G/20 -N	6	1.5	2		49.5	47	44	40.5	36	31	25.5	19.3	12.5	8
4SRm 90G/30-N	4SR 90G/30 -N	8	2.2	3		66	63	59	54	48	41.5	34	25.7	16.5	11
-	4SR 90G/50 -N	12	3.7	5		99	94	88	81	72	62	51	38.5	25	16.5
-	4SR 90G/75 -N	18	5.5	7.5		149	142	132	121	108	93	76	58	37.5	24.5
-	4SR 90G/100-N	26	7.5	10		215	204	191	175	156	135	110	84	54	35.5

Q = Caudal H = Altura manométrica total

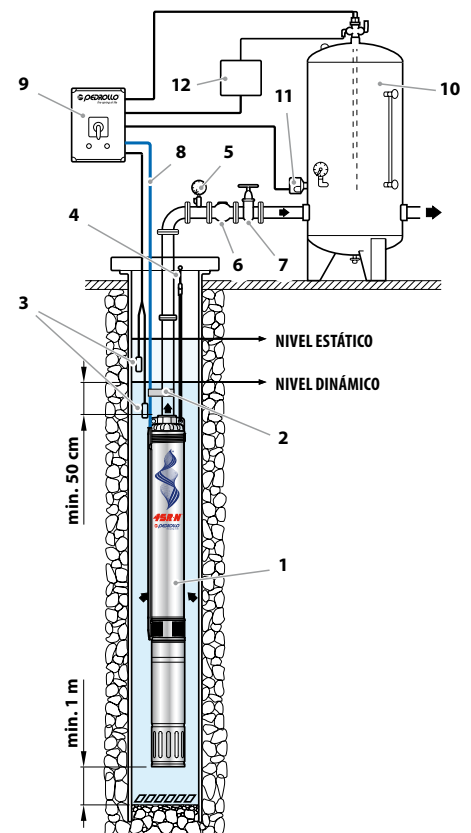
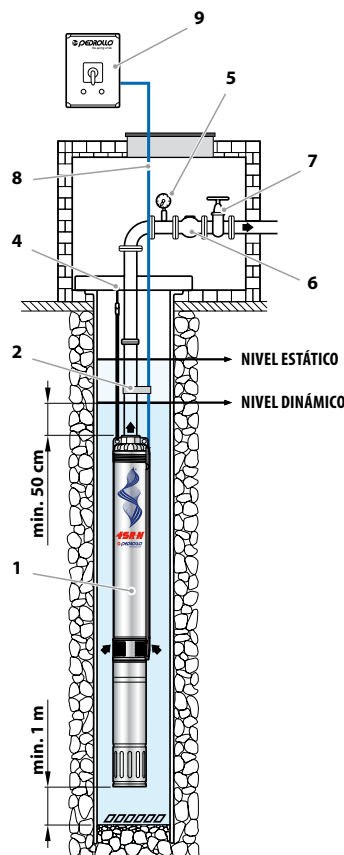
Tolerancia de las curvas de prestación según EN ISO 9906 Grado 3B.

POS. COMPONENTE	CARACTERÍSTICAS CONSTRUCTIVAS
1 CUERPO DE IMPULSION	Acero inoxidable micro fundido AISI 304 dotado de boca de impulsión roscada NPT ANSI B 1.20.1
2 VÁLVULA DE RETENCIÓN	Acero inoxidable AISI 304
3 SOPORTE	Acero inoxidable AISI 304, dimensiones según norma NEMA
4 RODETE	Noryl
5 DIFUSOR	Noryl
6 CAJA PORTA DIFUSOR	Acero inoxidable AISI 304
7 EJE BOMBA	Acero inoxidable AISI 304
8 RODAMIENTOS BOMBA	Parte fija en tecnopolímero especial y parte rotatoria en acero inoxidable AISI 316 revestida de óxido de cromo para resistir a la arena
9 CASQUILLO	Acero inoxidable AISI 316L hasta 2.2 kW; acero inoxidable AISI 304 para potencias superiores
10 FILTRO	Acero inoxidable AISI 304
11 PROTECTOR CABLE	Acero inoxidable AISI 304
12 MOTOR 4"	4PD = motor en baño de aceite rebobinable



EJEMPLO DE INSTALACIÓN

- 1) Electrobomba sumergida
- 2) Cintas para fijar el cable de alimentación
- 3) Sondas control nivel contra la marcha en seco
- 4) Soporte y cable de anclaje
- 5) Manómetro
- 6) Válvula de retención
- 7) Válvula de compuerta del caudal
- 8) Cable de alimentación eléctrica
- 9) Cuadro eléctrico
- 10) Depósito autoclave
- 11) Presóstato
- 12) Electro-válvula/electro-compresor

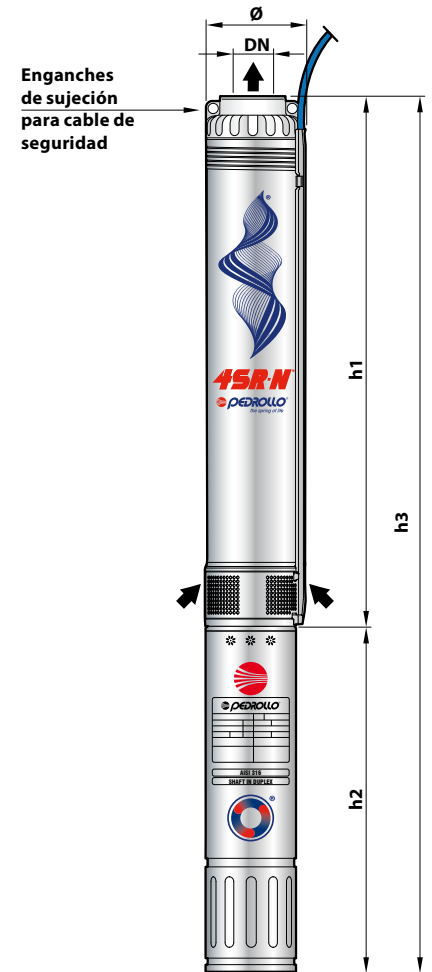


La instalación de las electrobombas **4SR-N** es apta para pozos con un diámetro no inferior a 4" (100 mm). La electrobomba sumergida se baja al pozo mediante el tubo de impulsión hasta una profundidad tal que garantice su total inmersión (min, 50 cm y por lo menos 1 metro desde el fondo del pozo) incluso mientras funciona, cuando se aprecia una disminución del líquido en el pozo. Cuando la electrobomba sumergida se instala en un pozo, se aconseja asegurarla con un cable de acero inoxidable para conectarla a los específicos enganches de la boca de impulsión.

DIMENSIONES Y PESOS (Bombas combinadas con motores sumergibles 4PD)

MODELO	DN	N. ETAPAS	DIMENSIONES mm			kg	
			Ø	h1	h2		h3
Monofásica						1~	
4SRm 60G/10 - N - PD	2" NPT	3	98	328	356	684	11.8
4SRm 60G/15 - N - PD		5		430	396	826	14.4
4SRm 60G/20 - N - PD		7		532	437	969	16.8
4SRm 60G/30 - N - PD		9		634	492	1126	20.8
4SRm 75G/10 - N - PD		3		363	356	719	11.9
4SRm 75G/15 - N - PD		4		425	396	821	14.0
4SRm 75G/20 - N - PD		6		551	437	988	16.4
4SRm 75G/30 - N - PD		8		676	492	1168	21.1
4SRm 90G/15 - N - PD		4		425	396	821	14.0
4SRm 90G/20 - N - PD		6		551	437	988	16.4
4SRm 90G/30 - N - PD		8		676	492	1168	21.1

MODELO	DN	N. ETAPAS	DIMENSIONES mm			kg	
			Ø	h1	h2		h3
Trifásica						3~	
4SR 60G/10 - N - PD	2" NPT	3	98	328	356	684	11.8
4SR 60G/15 - N - PD		5		430	371	801	13.6
4SR 60G/20 - N - PD		7		532	396	928	15.3
4SR 60G/30 - N - PD		9		634	437	1071	17.6
4SR 60G/50 - N - PD		14		888	505	1393	24.3
4SR 60G/75 - N - PD		21		1245	589	1834	31.4
4SR 60G/100 - N - PD		28		1602	800	2402	43.4
4SR 75G/10 - N - PD		3		363	356	719	11.9
4SR 75G/15 - N - PD		4		425	371	796	13.2
4SR 75G/20 - N - PD		6		551	396	947	14.9
4SR 75G/30 - N - PD		8		676	437	1113	17.9
4SR 75G/50 - N - PD		13		989	505	1494	24.9
4SR 75G/75 - N - PD		20		1427	589	2016	32.5
4SR 75G/100 - N - PD		27		1865	800	2665	45.1
4SR 90G/15 - N - PD		4		425	371	796	13.2
4SR 90G/20 - N - PD		6		551	396	947	14.9
4SR 90G/30 - N - PD		8		676	437	1113	17.9
4SR 90G/50 - N - PD		12		926	505	1431	24.4
4SR 90G/75 - N - PD		18		1302	589	1891	31.5
4SR 90G/100 - N - PD		26		1803	800	2603	44.5



DIMENSIONES Y PESOS (solo hidráulica)

MODELO	DN	N. ETAPAS	DIMENSIONES mm			kg
			Ø	h1	h	
4SR 60G/10 - N - HYD	2" NPT	3	98	328	331	3.3
4SR 60G/15 - N - HYD		5		430	433	4.2
4SR 60G/20 - N - HYD		7		532	535	5.1
4SR 60G/30 - N - HYD		9		634	637	5.9
4SR 60G/50 - N - HYD		14		888	891	8.2
4SR 60G/75 - N - HYD		21		1245	1248	11.3
4SR 60G/100 - N - HYD		28		1602	1605	14.4
4SR 75G/10 - N - HYD		3		363	366	3.4
4SR 75G/15 - N - HYD		4		425	428	3.8
4SR 75G/20 - N - HYD		6		551	554	4.7
4SR 75G/30 - N - HYD		8		676	679	6.2
4SR 75G/50 - N - HYD		13		989	992	8.8
4SR 75G/75 - N - HYD		20		1427	1430	12.4
4SR 75G/100 - N - HYD		27		1865	1868	16.1
4SR 90G/15 - N - HYD		4		425	428	3.8
4SR 90G/20 - N - HYD		6		551	554	4.7
4SR 90G/30 - N - HYD		8		676	679	6.2
4SR 90G/50 - N - HYD		12		926	929	8.3
4SR 90G/75 - N - HYD		18		1302	1305	11.4
4SR 90G/100 - N - HYD		26		1803	1806	15.5





CAMPO DE PRESTACIONES

- Caudal hasta **450 l/min** (27 m³/h)
- Altura manométrica hasta **238 m**

LÍMITES DE USO

- Temperatura máxima del fluido hasta **+35 °C**
- Contenido de arena máximo **150 g/m³**
- Profundidad de uso bajo el nivel del agua **200 m**
- Funcionamiento:
 - en vertical
 - en horizontal con los siguientes límites hasta **10 stages**
- Arranques/hora: **20** a intervalos regulares
- Flujo de enfriamiento motor mínimo **8 cm/s**
- Funcionamiento continuo **S1**

USOS E INSTALACIONES

Se aconsejan para bombear agua limpia con contenido de arena no superior a **150 g/m³**. Debido al alto rendimiento y fiabilidad, son aptas para usos en el campo doméstico, civil e industrial, para la distribución del agua en acoplamiento con autoclaves, riegos, instalaciones de lavado, para aumentar la presión etc.

PATENTES

- Patent n° **EP2419642**

EJECUCIÓN Y NORMAS DE SEGURIDAD

MOTOR ELÉCTRICO

- Trifásica 380 V - 60 Hz
- Monofásica 220 V - 60 Hz
- **Condensador incluido en el embalaje**

Cable de alimentación de:

- **2 m** para potencias de 1.1 a 2.2 kW
- **3.6 m** para potencias de 3 a 7.5 kW.

EN 60335-1
IEC 60335-1
CEI 61-150

EN 60034-1
IEC 60034-1
CEI 2-3



EJECUCIÓN BAJO PEDIDO

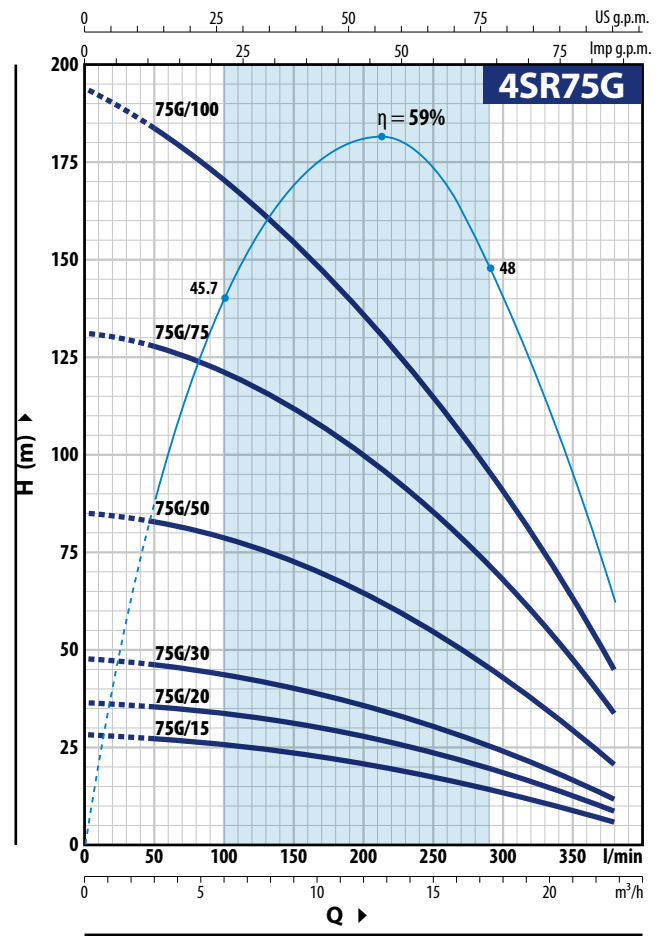
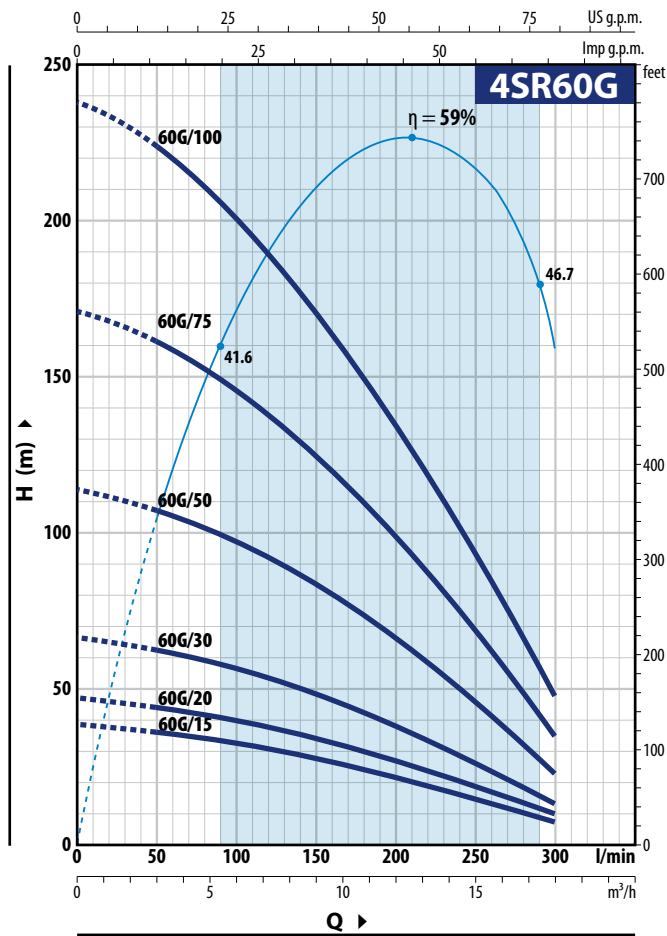
- Cuerpo bomba con bocas roscadas ISO 228/1
- Otros voltajes
- **Kit camisa de enfriamiento completo con filtro y soportes; recomendado para potencias desde 2.2 kW hasta 7.5 kW**



CAMISA DE ENFRIAMIENTO

CURVAS Y DATOS DE PRESTACIONES

60 Hz n = 3450 min⁻¹



4SR60G

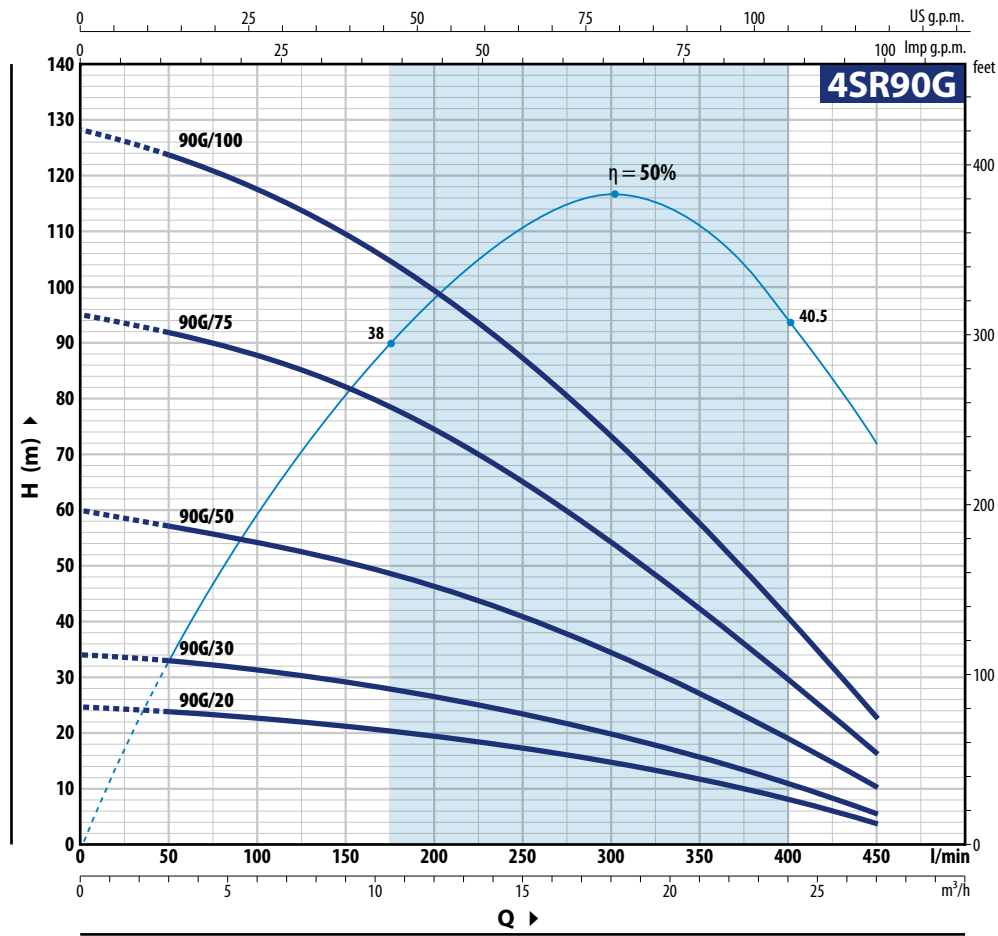
MODELO		N. ETAPAS	POTENCIA (P ₂)		Q	H metros						
Monofásica	Trifásica		kW	HP		0	3.0	6.0	9.0	12.0	15.0	18.0
4SRm 60G/15	4SR 60G/15	4	1.1	1.5	0	38	36	32	28	22	15	8
4SRm 60G/20	4SR 60G/20	5	1.5	2	50	47	44	39.5	34	27.5	19	10
4SRm 60G/30	4SR 60G/30	7	2.2	3	100	66	63	56	47.5	38	27	14
-	4SR 60G/50	12	3.7	5	150	114	108	97	83	66	46	23
-	4SR 60G/75	18	5.5	7.5	200	171	161	146	124	98	68	35
-	4SR 60G/100	25	7.5	10	300	238	224	201	172	134	93	48

4SR75G

MODELO		N. ETAPAS	POTENCIA (P ₂)		Q	H metros								
Monofásica	Trifásica		kW	HP		0	3.0	6.0	9.0	12.0	15.0	18.0	21.0	22.8
4SRm 75G/15	4SR 75G/15	3	1.1	1.5	0	28	27	25.5	23.5	21	18	14	9	6
4SRm 75G/20	4SR 75G/20	4	1.5	2	50	36	36	34	32	28	23	18	12.5	9
4SRm 75G/30	4SR 75G/30	5	2.2	3	100	47	46	44	40	35	30	22.5	17	12
-	4SR 75G/50	9	3.7	5	150	85	83	79	72	64.5	54	42	28.5	21
-	4SR 75G/75	14	5.5	7.5	200	130	127	122	113	102	85	66	46	34
-	4SR 75G/100	19	7.5	10	300	192	185	173	156	135	112	87	61	46

Q = Caudal H = Altura manométrica total

Tolerancia de las curvas de prestación según EN ISO 9906 Grado 3B.



4SR90G

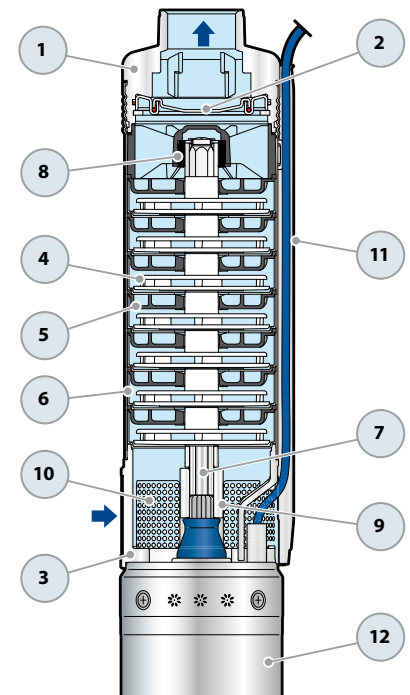
MODELO		N. ETAPAS	POTENCIA (P ₂)		Q	H metros														
Monofásica	Trifásica		kW	HP		0	3.0	6.0	9.0	12.0	15.0	18.0	21.0	24.0	27.0					
					0	50	100	150	200	250	300	350	400	450						
4SRm 90G/20	4SR 90G/20	3	1.5	2	H metros	25	24	23	22	20	18	15	12	8	4					
4SRm 90G/30	4SR 90G/30	4	2.2	3		34	33	32	30	27	24	20	16	11	6					
-	4SR 90G/50	7	3.7	5		60	58	54	50	47	42	34	26	18	11					
-	4SR 90G/75	11	5.5	7.5		95	92	88	83	75	66	56	42	29	17					
-	4SR 90G/100	15	7.5	10		128	124	117	110	100	88	74	57	40	23					

Q = Caudal H = Altura manométrica total

Tolerancia de las curvas de prestación según EN ISO 9906 Grado 3B.

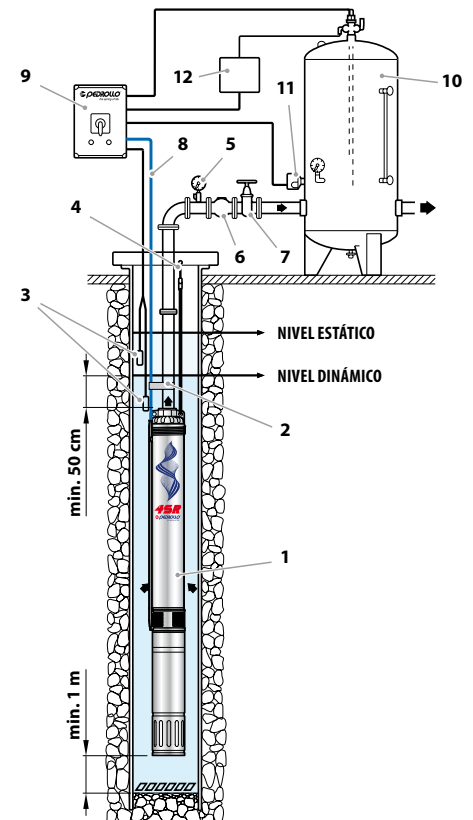
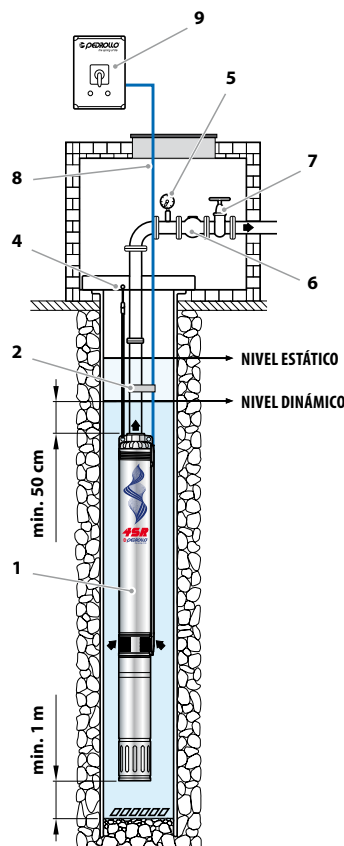
POS. COMPONENTE CARACTERÍSTICAS CONSTRUCTIVAS

1	CUERPO DE IMPULSION	Acero inoxidable micro fundido AISI 304 dotado de boca de impulsión roscada NPT ANSI B 1.20.1
2	VÁLVULA DE RETENCIÓN	Acero inoxidable AISI 304
3	SOPORTE	Acero inoxidable AISI 304, dimensiones según norma NEMA
4	RODETE	Lexan
5	DIFUSOR	Noryl
6	CAJA PORTA DIFUSOR	Acero inoxidable AISI 304
7	EJE BOMBA	Acero inoxidable AISI 304
8	RODAMIENTOS BOMBA	Parte fija en tecnopolímero especial y parte rotatoria en acero inoxidable AISI 316 revestida de óxido de cromo para resistir a la arena
9	CASQUILLO	Acero inoxidable AISI 316L hasta 2.2 kW; acero inoxidable AISI 304 para potencias superiores
10	FILTRO	Acero inoxidable AISI 304
11	PROTECTOR CABLE	Acero inoxidable AISI 304
12	MOTOR 4"	4PD = motor en baño de aceite rebobinable



EJEMPLO DE INSTALACIÓN

- 1) Electrobomba sumergida
- 2) Cintas para fijar el cable de alimentación
- 3) Sondas control nivel contra la marcha en seco
- 4) Soporte y cable de anclaje
- 5) Manómetro
- 6) Válvula de retención
- 7) Válvula de compuerta del caudal
- 8) Cable de alimentación eléctrica
- 9) Cuadro eléctrico
- 10) Depósito autoclave
- 11) Presóstato
- 12) Electro-válvula/electro-compresor

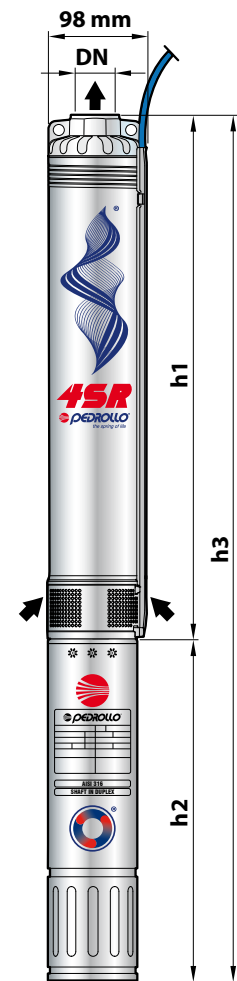


La instalación de las electrobombas **4SR** es apta para pozos con un diámetro no inferior a 4" (100 mm). La electrobomba sumergida se baja al pozo mediante el tubo de impulsión hasta una profundidad tal que garantice su total inmersión (min. 50 cm y por lo menos 1 metro desde el fondo del pozo) incluso mientras funciona, cuando se aprecia una disminución del líquido en el pozo. Cuando la electrobomba sumergida se instala en un pozo, se aconseja asegurarla con un cable de acero inoxidable para conectarla a los específicos enganches de la boca de impulsión.

DIMENSIONES Y PESOS (Bombas combinadas con motores sumergibles 4PD)

MODELO	DN	N. ETAPAS	DIMENSIONES mm			kg
			h1	h2	h3	
Monofásica						1~
4SRm 60G/15 - PD	2" NPT	4	365	396	761	14.2
4SRm 60G/20 - PD		5	416	437	853	16.1
4SRm 60G/30 - PD		7	518	492	1010	20.2
4SRm 75G/15 - PD		3	314	396	710	13.8
4SRm 75G/20 - PD		4	365	437	802	15.7
4SRm 75G/30 - PD		5	416	492	908	19.3
4SRm 90G/20 - PD		3	317	437	754	15.4
4SRm 90G/30 - PD		4	369	492	861	19.0

MODELO	DN	N. ETAPAS	DIMENSIONES mm			kg
			h1	h2	h3	
Trifásica						3~
4SR 60G/15 - PD	2" NPT	4	365	371	736	13.4
4SR 60G/20 - PD		5	416	396	812	14.6
4SR 60G/30 - PD		7	518	437	955	17.0
4SR 60G/50 - PD		12	810	505	1315	24.1
4SR 60G/75 - PD		18	1154	700	1854	35.7
4SR 60G/100 - PD		25	1548	800	2348	44.1
4SR 75G/15 - PD		3	314	371	685	13.0
4SR 75G/20 - PD		4	365	396	761	14.2
4SR 75G/30 - PD		5	416	437	853	16.1
4SR 75G/50 - PD		9	658	505	1163	22.7
4SR 75G/75 - PD		14	950	700	1650	33.6
4SR 75G/100 - PD		19	1206	800	2006	40.2
4SR 90G/20 - PD		3	317	396	713	13.9
4SR 90G/30 - PD		4	369	437	806	15.8
4SR 90G/50 - PD		7	525	505	1030	21.4
4SR 90G/75 - PD	11	770	700	1470	32.2	
4SR 90G/100 - PD	15	1016	800	1816	38.5	



DIMENSIONES Y PESOS (solo hidráulica)

MODELO	DN	N. ETAPAS	DIMENSIONES mm		kg
			h1	h	
4SR 60G/15 - HYD	2" NPT	4	365	371	4.0
4SR 60G/20 - HYD		5	416	396	4.4
4SR 60G/30 - HYD		7	518	437	5.3
4SR 60G/50 - HYD		12	810	505	8.0
4SR 60G/75 - HYD		18	1154	700	11.0
4SR 60G/100 - HYD		25	1548	800	15.1
4SR 75G/15 - HYD		3	314	371	3.6
4SR 75G/20 - HYD		4	365	396	4.0
4SR 75G/30 - HYD		5	416	437	4.4
4SR 75G/50 - HYD		9	658	505	6.6
4SR 75G/75 - HYD		14	950	700	8.9
4SR 75G/100 - HYD		19	1206	800	11.2
4SR 90G/20 - HYD		3	317	396	3.7
4SR 90G/30 - HYD		4	369	437	4.1
4SR 90G/50 - HYD		7	525	505	5.3
4SR 90G/75 - HYD		11	770	700	7.5
4SR 90G/100 - HYD		15	1016	800	9.5





CAMPO DE PRESTACIONES

- Caudal hasta **1200 l/min** (72 m³/h)
- Altura manométrica hasta **381 m**

LÍMITES DE USO

- Temperatura máxima del fluido hasta **+35 °C**
- Contenido de arena máximo **100 g/m³**
- Profundidad de uso hasta **100 m** bajo el nivel del agua
 - en vertical
 - en horizontal con los siguientes límites: hasta **7 etapas** o hasta **11 kW**
- Arranques/hora: **20** a intervalos regulares
- Flujo de enfriamiento mínimo **16 cm/s** (50 cm/s para 30 kW)
- Funcionamiento continuo **S1**

EJECUCIÓN Y NORMAS DE SEGURIDAD

MOTOR ELÉCTRICO

– Trifásica 380 V - 60 Hz

Cable de alimentación de **4 m**

EN 60335-1
IEC 60335-1
CEI 61-150

EN 60034-1
IEC 60034-1
CEI 2-3



CERTIFICACIONES

Empresa con sistema de gestión certificado DNV
ISO 9001: CALIDAD

USOS E INSTALACIONES

Se aconsejan para bombear agua limpia con contenido de arena no superior a **100 g/m³**. Debido a su alto rendimiento y fiabilidad se indican para usos en el campo civil, agrícola e industrial, para la distribución del agua en acoplamiento con autoclaves, para riegos, para aumentos de presión y para instalaciones anti-incendio, etc.

GARANTIA

2 años según nuestras condiciones generales de venta

EJECUCIÓN BAJO PEDIDO

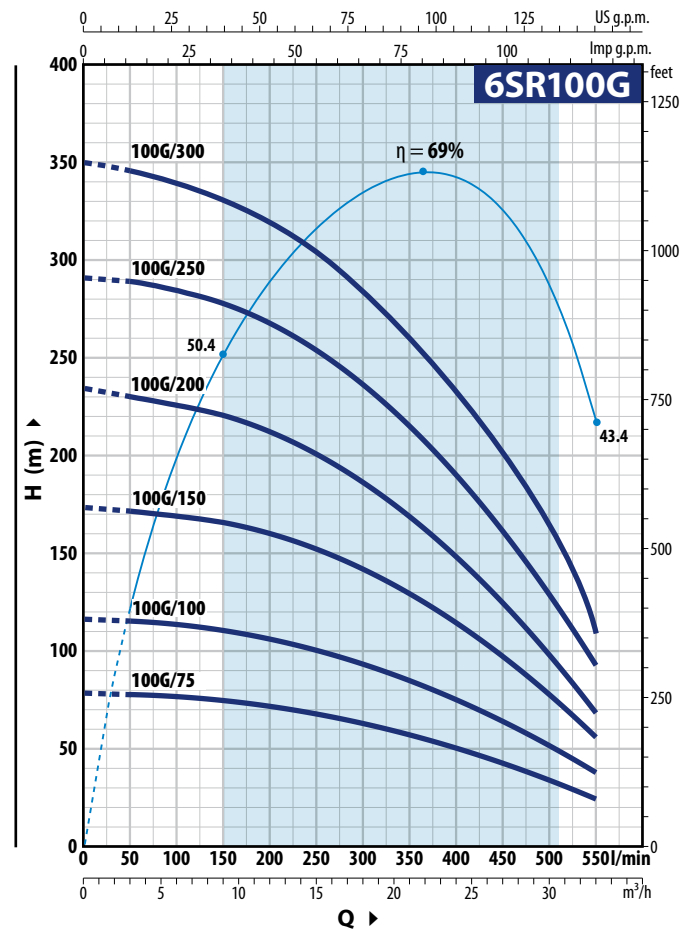
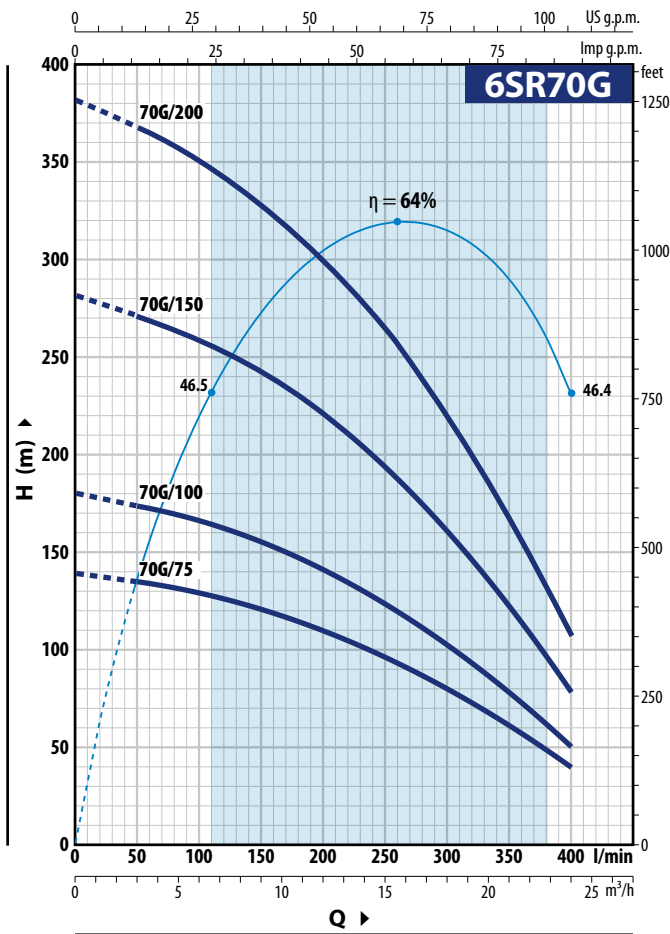
- Cuerpo bomba con bocas roscadas ISO 228/1
- Otros voltajes
- **Kit camisa de enfriamiento completo con filtro y soportes**



CAMISA DE ENFRIAMIENTO

CAMPO DE PRESTACIONES

60 Hz n = 3450 min⁻¹



6SR70G

MODELO	N. ETAPAS	POTENCIA (P ₂)		Q	H metros											
		kW	HP		0	3	6	9	12	15	18	21	24			
Trifásica				l/min	0	50	100	150	200	250	300	350	400			
6SR 70G/75	7	5.5	7.5		140	135	130	122	110	98	80	60	40			
6SR 70G/100	9	7.5	10		182	174	168	155	140	125	104	80	50			
6SR 70G/150	14	11	15		281	270	260	240	220	198	162	122	78			
6SR 70G/200	19	15	20		381	365	351	325	300	265	220	168	108			

6SR100G

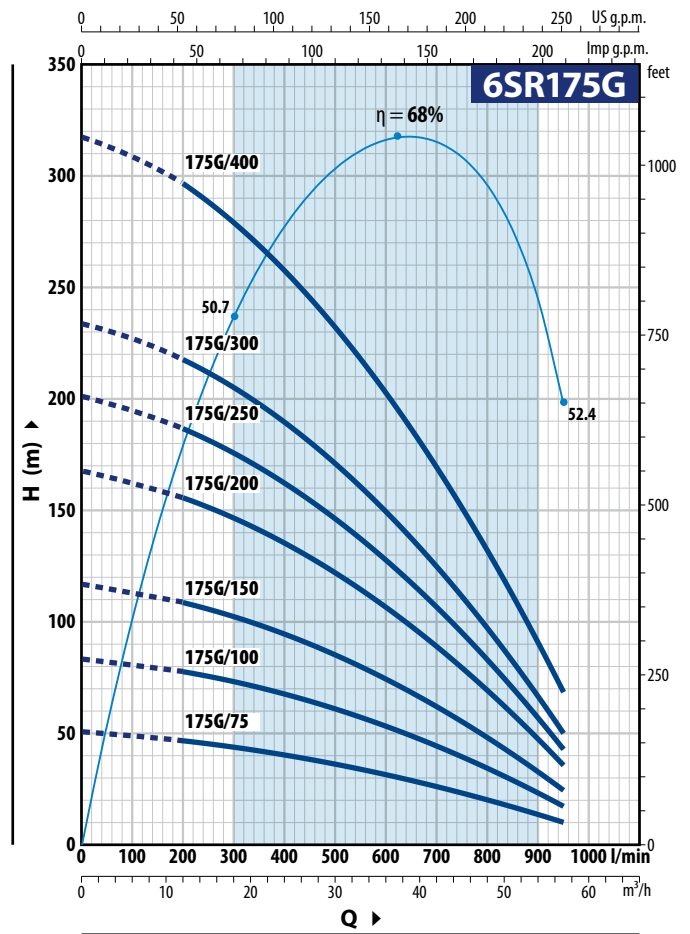
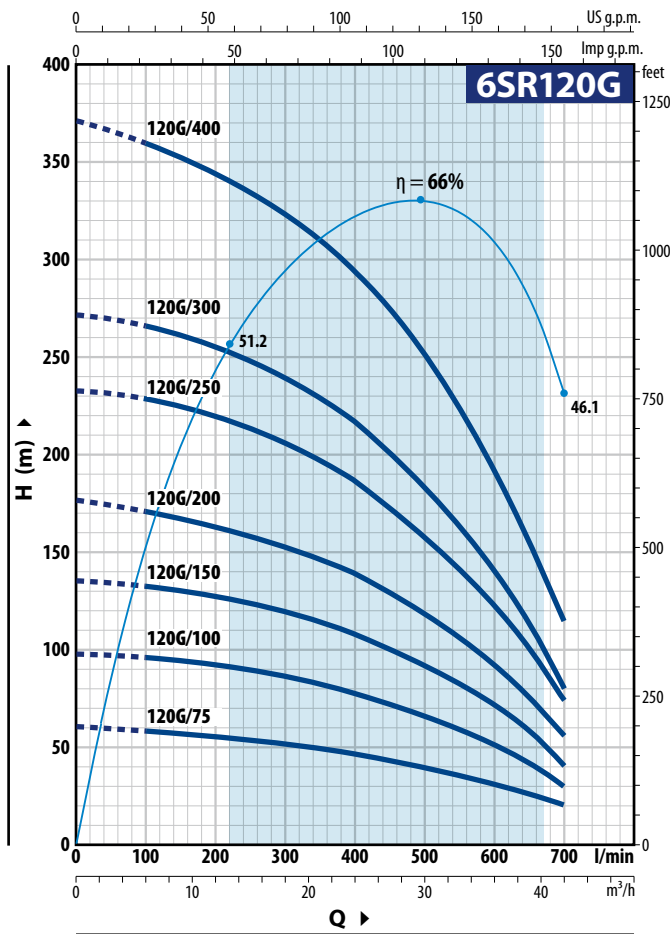
MODELO	N. ETAPAS	POTENCIA (P ₂)		Q	H metros														
		kW	HP		0	3	6	9	12	15	18	21	24	27	30	33			
Trifásica				l/min	0	50	100	150	200	250	300	350	400	450	500	550			
6SR 100G/75	4	5.5	7.5		80	79	77	75	72	68	63	58	52	44	38	25			
6SR 100G/100	6	7.5	10		118	117	114	110	105	100	95	88	78	68	58	38			
6SR 100G/150	9	11	15		177	173	170	166	160	152	142	130	118	100	85	56			
6SR 100G/200	12	15	20		235	230	225	220	213	202	190	170	150	133	110	69			
6SR 100G/250	15	18.5	25		292	290	284	275	265	252	238	218	195	167	140	92			
6SR 100G/300	18	22	30		350	345	339	333	320	305	285	260	230	200	168	110			

Q = Caudal H = Altura manométrica total

Tolerancia de las curvas de prestación según EN ISO 9906 Grado 3B.

CURVAS Y DATOS DE PRESTACIONES

60 Hz n = 3450 min⁻¹



6SR120G

MODELO	N. ETAPAS	POTENCIA (P ₂)		Q	H metros												
		kW	HP		m ³ /h	0	6	12	18	24	30	36	42				
Trifásica				l/min	0	100	200	300	400	500	600	700					
6SR 120G/75	3	5.5	7.5		61	58	55	52	46	40	31	20					
6SR 120G/100	5	7.5	10		98	95	91	85	78	66	52	30					
6SR 120G/150	7	11	15		136	132	128	120	108	92	73	45					
6SR 120G/200	9	15	20		177	170	163	155	140	120	94	56					
6SR 120G/250	12	18.5	25		233	230	220	205	188	159	125	75					
6SR 120G/300	14	22	30		272	267	255	240	218	185	143	80					
6SR 120G/400	19	30	40		372	360	345	325	295	253	195	115					

6SR175G

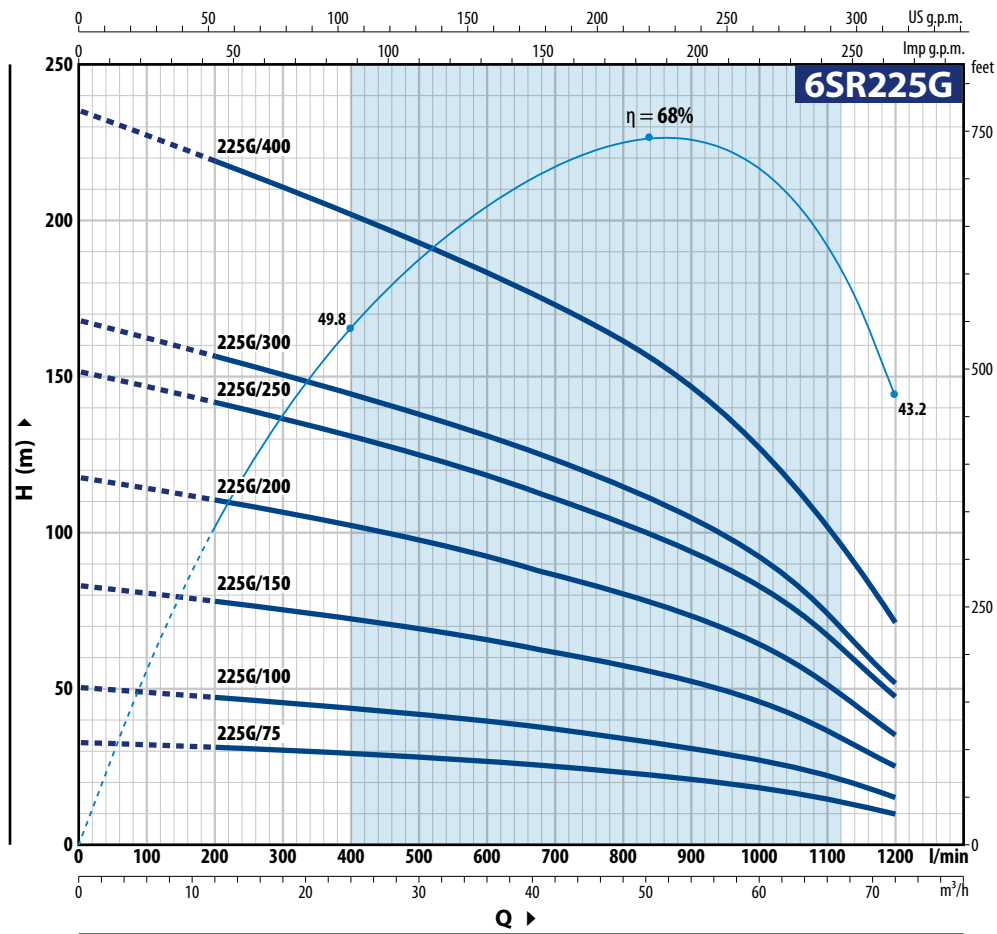
MODELO	N. ETAPAS	POTENCIA (P ₂)		Q	H metros												
		kW	HP		m ³ /h	0	12	18	24	30	36	42	48	54	57		
Trifásica				l/min	0	200	300	400	500	600	700	800	900	950			
6SR 175G/75	3	5.5	7.5		50	47	44	40	36	32	27	21	14.5	10			
6SR 175G/100	5	7.5	10		83	78	73	67	60.5	53	45	35.5	24.5	17			
6SR 175G/150	7	11	15		116	109	102.5	94	84.5	74.5	63	49.5	34.5	24			
6SR 175G/200	10	15	20		166	156	146.5	134.5	121	106.5	90.5	71	49.5	35			
6SR 175G/250	12	18.5	25		200	187	176	161.5	145	128	108.5	85	59	42			
6SR 175G/300	14	22	30		233	218	205.5	188.5	169.5	149.5	126.5	99.5	69	49			
6SR 175G/400	19	30	40		316	297	279	256	230	203	172	135	94	67			

Q = Caudal H = Altura manométrica total

Tolerancia de las curvas de prestación según EN ISO 9906 Grado 3B.

CURVAS Y DATOS DE PRESTACIONES

60 Hz n = 3450 min⁻¹



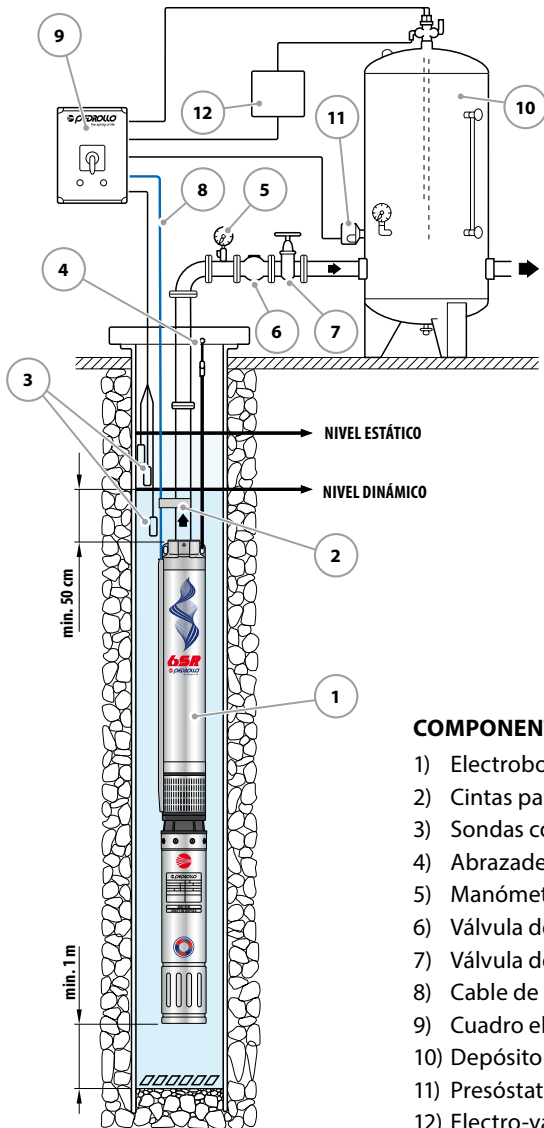
6SR225G

MODELO	N. ETAPAS	POTENCIA (P ₂)		Q	Q						
		kW	HP		m ³ /h	0	12	24	36	48	60
Trifásica				l/min	0	200	400	600	800	1000	1200
6SR 225G/75	2	5.5	7.5	H metros	33	31	29	26	23	18	10
6SR 225G/100	3	7.5	10		50	47	43	39	34.5	27.5	15
6SR 225G/150	5	11	15		84	79	72	65.5	57.5	46	25
6SR 225G/200	7	15	20		117	110	101	91.5	80.5	64.5	35
6SR 225G/250	9	18.5	25		151	142	130	118	104	83	46
6SR 225G/300	10	22	30		167	157	144	131	115.5	92	51
6SR 225G/400	14	30	40		235	220	202	183.5	161.5	129	71

Q = Caudal H = Altura manométrica total

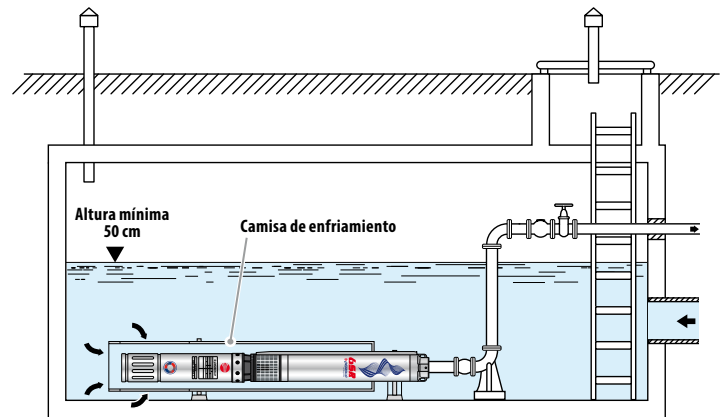
Tolerancia de las curvas de prestación según EN ISO 9906 Grado 3B.

EJEMPLO DE INSTALACIÓN



COMPONENTES

- 1) Electrobomba sumergida
- 2) Cintas para fijar
- 3) Sondas control nivel contra la marcha en seco
- 4) Abrazadera de anclaje
- 5) Manómetro
- 6) Válvula de retención
- 7) Válvula de compuerta del caudal
- 8) Cable de alimentación eléctrica
- 9) Cuadro eléctrico
- 10) Depósito autoclave
- 11) Presóstato
- 12) Electro-válvula/electro-compresor



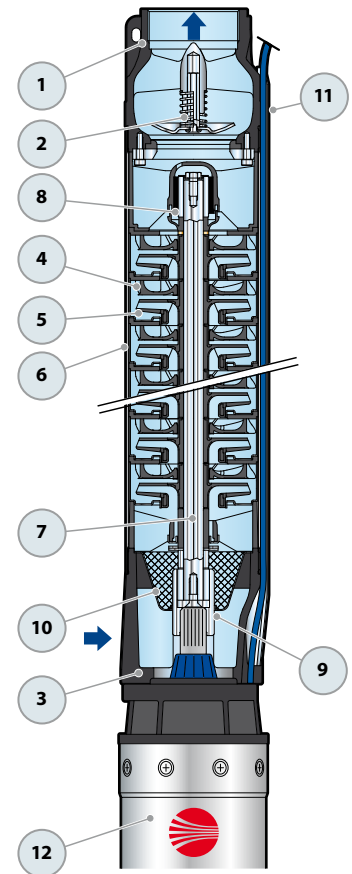
Camisa de enfriamiento

Cuando la electrobomba se instala en depósitos de acumulación, ríos o lagos, es necesario instalar una camisa externa para crear un flujo de agua de enfriamiento que evite el recalentamiento del motor.

➡ La instalación de las electrobombas **6SR** es apta para pozos con un diámetro no inferior a 6" (150 mm). La electrobomba sumergida se baja al pozo mediante el tubo de impulsión hasta una profundidad tal que garantice su total inmersión (min, 50 cm y por lo menos 1 metro desde el fondo del pozo) incluso mientras funciona, cuando se aprecia una disminución del líquido en el pozo. Cuando la electrobomba sumergida se instala en un pozo, se aconseja asegurarla con un cable de acero inoxidable para conectarla a los específicos enganches de la boca de impulsión.

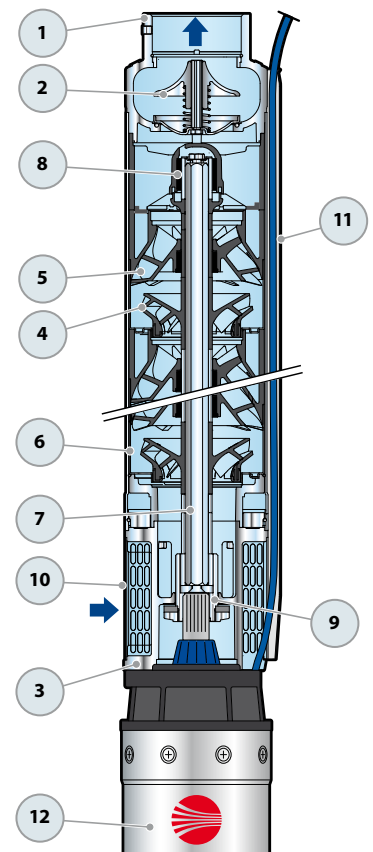
6SR 70G - 100G - 120G (Rodetes radiales)

POS. COMPONENTE	CARACTERÍSTICAS CONSTRUCTIVAS
1 CUERPO DE IMPULSION	Hierro fundido niquelado con tratamiento de cataforesis con boca de impulsión roscada NPT ANSI B 1.20.1
2 VÁLVULA DE RETENCIÓN	Acero inoxidable AISI 304
3 SOPORTE	Hierro fundido niquelado con tratamiento de cataforesis con dimensiones según norma NEMA
4 RODETES	Noryl y cubiertas de goma especial
5 DIFUSORES	Noryl
6 CAJA PORTA DIFUSOR	Acero inoxidable AISI 304
7 EJE BOMBA	Acero inoxidable AISI 304
8 RODAMIENTOS BOMBA	Parte fija en elastómero especial y parte rotatoria en acero inoxidable AISI 316 revestida de óxido de cromo para resistir a la arena
9 CASQUILLO	Acero inoxidable AISI 420
10 FILTRO	Acero inoxidable AISI 304
11 PROTECTOR CABLE	Acero inoxidable AISI 304
12 MOTOR 6"	6PD = motor en baño de aceite rebobinable



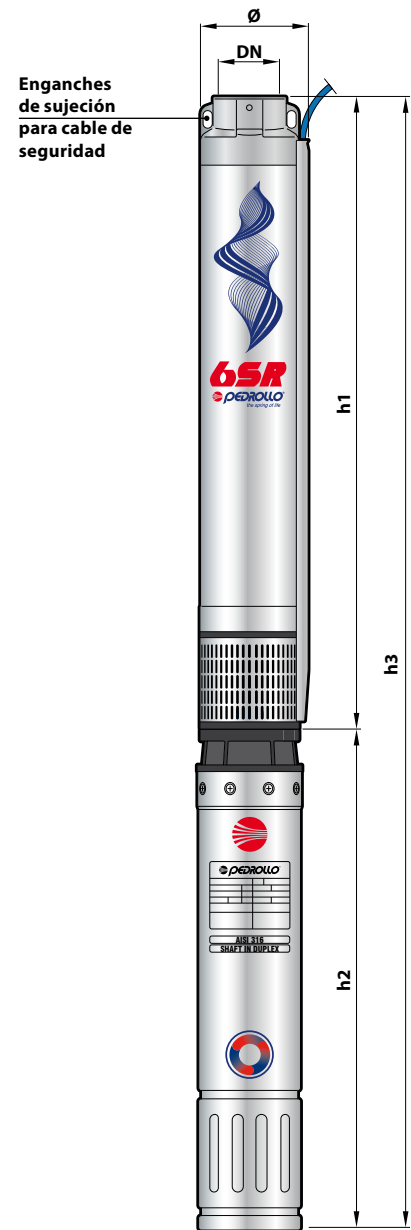
6SR 175G - 225G (Rodetes semiaxiales)

POS. COMPONENTE	CARACTERÍSTICAS CONSTRUCTIVAS
1 CUERPO DE IMPULSION	Acero inoxidable AISI 304 con boca de impulsión roscada NPT ANSI B 1.20.1
2 VÁLVULA DE RETENCIÓN	Acero inoxidable AISI 304
3 SOPORTE	Hierro fundido niquelado, con dimensiones según norma NEMA
4 RODETES	Noryl y cubiertas de goma especial
5 DIFUSORES	Noryl
6 CAJA PORTA DIFUSOR	Acero inoxidable AISI 304
7 EJE BOMBA	Acero inoxidable AISI 304
8 RODAMIENTOS BOMBA	Parte fija en tecnopolímero especial y parte rotatoria en acero inoxidable AISI 316 revestida de óxido de cromo para resistir a la arena
9 CASQUILLO	Acero inoxidable AISI 420
10 FILTRO	Acero inoxidable AISI 304
11 PROTECTOR CABLE	Acero inoxidable AISI 304
12 MOTOR 6"	6PD = motor en baño de aceite rebobinable



DIMENSIONES Y PESOS (Bombas combinadas con motores sumergibles 6PD)

MODELO Trifásica	BOCA DN	N° ETAPAS	DIMENSIONES mm			kg 3~	
			∅	h1	h2		h3
6SR 70G/75 - PD	3" NPT	7	149.5	676	667	1343	55.0
6SR 70G/100 - PD		9		763	698	1461	60.5
6SR 70G/150 - PD		14		1025	826	1851	77.5
6SR 70G/200 - PD		19		1241	894	2135	89.0
6SR 100G/75 - PD		4		545	667	1212	51.6
6SR 100G/100 - PD		6		632	698	1330	56.6
6SR 100G/150 - PD		9		807	826	1633	75.5
6SR 100G/200 - PD		12		938	894	1832	83.6
6SR 100G/250 - PD		15		1068	959	2027	92.6
6SR 100G/300 - PD		18		1198	1116	2314	117.6
6SR 120G/75 - PD		3		530	667	1197	46.5
6SR 120G/100 - PD		5		636	698	1334	56.5
6SR 120G/150 - PD		7		742	826	1568	69.8
6SR 120G/200 - PD		9		891	894	1785	80.2
6SR 120G/250 - PD		12		1051	959	2010	91.6
6SR 120G/300 - PD		14		1157	1116	2273	115.9
6SR 120G/400 - PD		19		1422	1243	2665	125.8
6SR 175G/75 - PD		3		710	667	1377	56.0
6SR 175G/100 - PD		5		936	698	1634	63.1
6SR 175G/150 - PD		7		1162	826	1988	80.1
6SR 175G/200 - PD		10		1501	894	2395	91.2
6SR 175G/250 - PD		12		1726	959	2685	107.5
6SR 175G/300 - PD		14		1952	1116	3068	135.0
6SR 175G/400 - PD		19		2517	1243	3760	147.0
6SR 225G/75 - PD		2		597	667	1264	54.5
6SR 225G/100 - PD		3		710	698	1408	59.0
6SR 225G/150 - PD		5		936	826	1762	74.1
6SR 225G/200 - PD		7		1162	894	2056	87.1
6SR 225G/250 - PD		9		1388	959	2347	100.0
6SR 225G/300 - PD		10		1501	1116	2617	124.5
6SR 225G/400 - PD	14	1952	1243	3195	139.0		

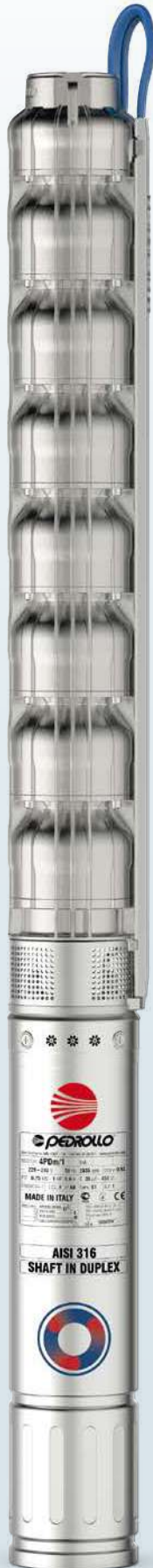


6PD = motor en baño de aceite rebobinable

DIMENSIONES Y PESOS (SOLO HIDRÁULICA)

MODELO Bomba	BOCA DN	N° ETAPAS	DIMENSIONES mm		kg
			Ø	h1	
6SR 70G/75 - HYD	3" NPT	7	149.5	676	19.0
6SR 70G/100 - HYD		9		763	21.5
6SR 70G/150 - HYD		14		1025	27.5
6SR 70G/200 - HYD		19		1241	32.0
6SR 100G/75 - HYD		4		545	15.6
6SR 100G/100 - HYD		6		632	17.6
6SR 100G/150 - HYD		9		807	25.5
6SR 100G/200 - HYD		12		938	26.6
6SR 100G/250 - HYD		15		1068	27.6
6SR 100G/300 - HYD		18		1198	30.6
6SR 120G/75 - HYD		3		530	10.5
6SR 120G/100 - HYD		5		636	17.5
6SR 120G/150 - HYD		7		742	19.8
6SR 120G/200 - HYD		9		891	23.2
6SR 120G/250 - HYD		12		1051	26.6
6SR 120G/300 - HYD		14		1157	28.9
6SR 120G/400 - HYD		19		1422	34.8
6SR 175G/75 - HYD		3		710	20.0
6SR 175G/100 - HYD		5		936	24.1
6SR 175G/150 - HYD		7		1162	30.1
6SR 175G/200 - HYD	10	1501	34.2		
6SR 175G/250 - HYD	12	1726	42.5		
6SR 175G/300 - HYD	14	1952	48.0		
6SR 175G/400 - HYD	19	2517	56.0		
6SR 225G/75 - HYD	2	597	18.5		
6SR 225G/100 - HYD	3	710	20.0		
6SR 225G/150 - HYD	5	936	24.1		
6SR 225G/200 - HYD	7	1162	30.1		
6SR 225G/250 - HYD	9	1388	35.0		
6SR 225G/300 - HYD	10	1501	37.5		
6SR 225G/400 - HYD	14	1952	48.0		





CAMPO DE PRESTACIONES

- Caudal hasta **500 l/min** (30 m³/h)
- Altura manométrica hasta **172 m**

LÍMITES DE USO

- Temperatura máxima del fluido hasta **+35 °C**
- Contenido de arena máximo **100 g/m³**
- Profundidad de uso bajo el nivel del agua **200 m**
- Funcionamiento:
 - en vertical
 - en horizontal hasta **12 etapas**
- Arranques/hora: **20** a intervalos regulares
- Flujo de enfriamiento motor mínimo **8 cm/s**
- Funcionamiento continuo **S1**

EJECUCIÓN Y NORMAS DE SEGURIDAD

MOTOR ELÉCTRICO

- Trifásica 380 V - 60 Hz
- Monofásica 220 V - 60 Hz

Cable de alimentación de:

- **2 m** para potencias de 0.37 a 2.2 kW
- **3.6 m** para potencias de 3 a 7.5 kW.

EN 60335-1
IEC 60335-1
CEI 61-150

EN 60034-1
IEC 60034-1
CEI 2-3



CERTIFICACIONES

Empresa con sistema de gestión certificado DNV
ISO 9001: CALIDAD

USOS E INSTALACIONES

Se aconsejan para bombear agua limpia con contenido de arena no superior a **100 g/m³**. Debido al alto rendimiento y fiabilidad, son aptas para usos en el campo doméstico, civil e industrial, para la distribución del agua en acoplamiento con autoclaves, riegos, instalaciones de lavado, aumento de presión para instalaciones antiincendio, etc.

PATENTES - MARCAS - MODELOS

- **Modelo comunitario registrado n° 004128619**
- **Patent n° 0EP2419642**

EJECUCIÓN BAJO PEDIDO

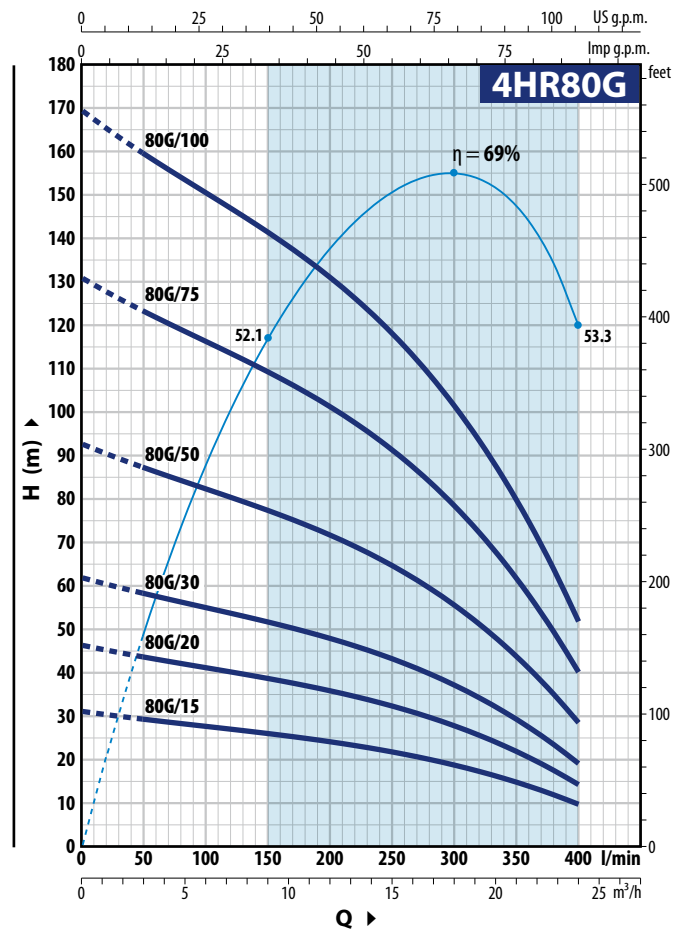
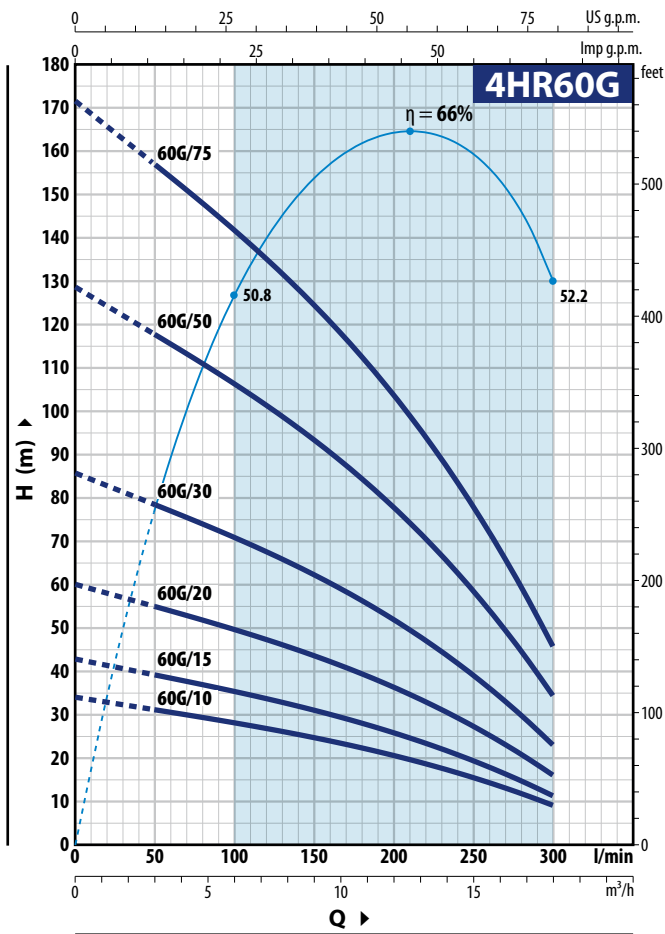
- Cuerpo bomba con bocas roscadas ISO 228/1
- Otros voltajes

GARANTIA

2 años según nuestras condiciones generales de venta

CURVAS Y DATOS DE PRESTACIONES

60 Hz n = 3450 min⁻¹



4HR60G

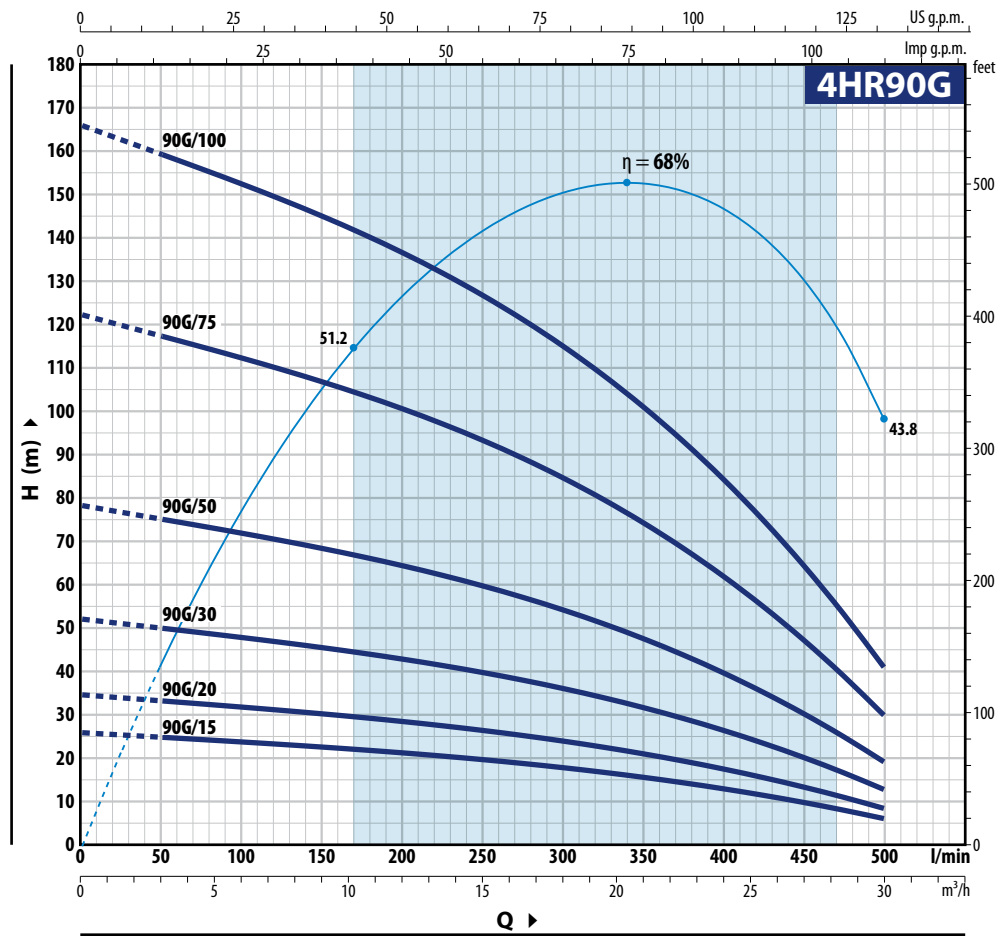
MODELO		N. ETAPAS	POTENCIA (P ₂)		Q	H metros								
Monofásica	Trifásica		kW	HP		m³/h	0	3	6	7.5	9	10.5	12	15
						0	50	100	125	150	175	200	250	300
4HRm 60G/10	4HR 60G/10	4	0.75	1		34.5	31.5	28.5	26.7	25	23	20.8	15.7	9
4HRm 60G/15	4HR 60G/15	5	1.1	1.5		43	39.5	35.5	33.5	31	28.5	26	19.6	11.5
4HRm 60G/20	4HR 60G/20	7	1.5	2		60	55	49.5	47	43.5	40	36.5	27.5	16
4HRm 60G/30	4HR 60G/30	10	2.2	3		86	79	71	67	62.5	57.5	52	39	23
-	4HR 60G/50	15	3.7	5		129	118	107	100	94	86	78	58.5	34.5
-	4HR 60G/75	20	5.5	7.5		172	157	142	134	125	115	104	78	46

4HR80G

MODELO		N. ETAPAS	POTENCIA (P ₂)		Q	H metros								
Monofásica	Trifásica		kW	HP		m³/h	0	3	6	9	12	15	18	21
						0	50	100	150	200	250	300	350	400
4HRm 80G/15	4HR 80G/15	4	1.1	1.5		31	29	27.5	25.7	23.8	21.5	18.4	14.5	9.5
4HRm 80G/20	4HR 80G/20	6	1.5	2		46	43.5	41	38.5	35.5	32	27.5	21.7	14
4HRm 80G/30	4HR 80G/30	8	2.2	3		61.5	58	55	51.5	47.5	43	37	29	19
-	4HR 80G/50	12	3.7	5		92	87	82	77	71	64.5	55.5	43.5	28
-	4HR 80G/75	17	5.5	7.5		131	123	116	109	101	91	78	61.5	40
-	4HR 80G/100	22	7.5	10		170	160	151	141	131	118	101	80	51.5

Q = Caudal H = Altura manométrica total

Tolerancia de las curvas de prestación según EN ISO 9906 Grado 3B.



4HR90G

MODELO		N. ETAPAS	POTENCIA (P ₂)		Q	H metros									
Monofásica	Trifásica		kW	HP		0	3	6	9	12	15	18	21	24	30
4HRm 90G/15	4HR 90G/15	3	1.1	1.5	0	26.5	25	24.1	23	21.6	20.1	18.2	16	13.4	6.5
4HRm 90G/20	4HR 90G/20	4	1.5	2	3	35	33.5	32	30.5	29	26.8	24.3	21.3	17.8	8.5
4HRm 90G/30	4HR 90G/30	6	2.2	3	6	52.5	50.5	48.5	46	43.5	40	36.5	32	26.7	13
-	4HR 90G/50	9	3.7	5	9	79	76	72	69	65	60	54.5	48	40	19.5
-	4HR 90G/75	14	5.5	7.5	12	123	118	113	107	101	94	85	75	62.5	30.5
-	4HR 90G/100	19	7.5	10	15	166	160	153	145	137	127	115	101	85	41.5

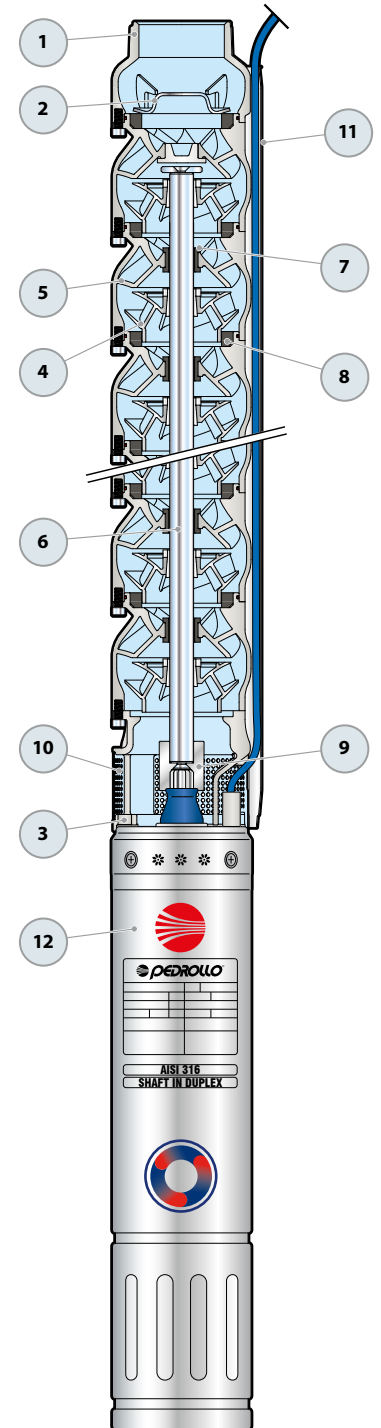
Q = Caudal H = Altura manométrica total

Tolerancia de las curvas de prestación según EN ISO 9906 Grado 3B.

POS. COMPONENTE

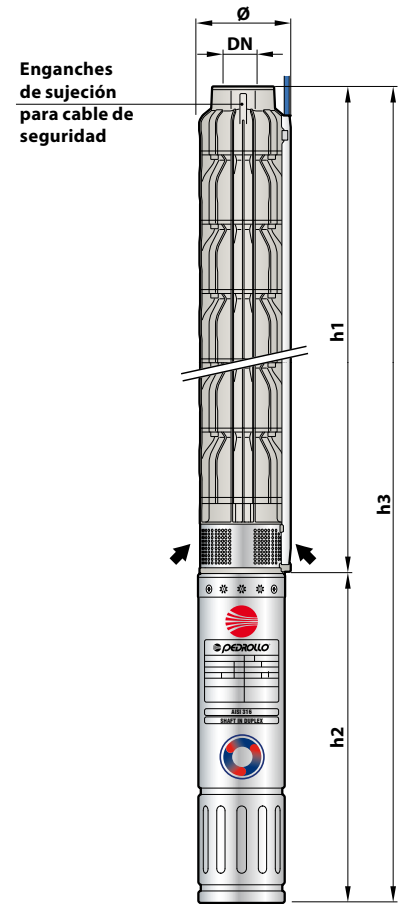
CARACTERÍSTICAS CONSTRUCTIVAS

1 CUERPO DE IMPULSION	Acero inoxidable micro fundido AISI 304 dotado de boca de impulsión roscada NPT ANSI B 1.20.1
2 VÁLVULA DE RETENCIÓN	Acero inoxidable AISI 304
3 SOPORTE	Acero inoxidable micro fundido AISI 304 dimensiones según norma NEMA
4 RODETES	Acero inoxidable micro fundido AISI 304
5 DIFUSORES	Acero inoxidable micro fundido AISI 304
6 EJE BOMBA	Acero inoxidable AISI 304
7 RODAMIENTOS BOMBA	Elastómero especial
8 ANILLOS DE DESGASTE	Elastómero especial
9 CASQUILLO	Acero inoxidable AISI 304
10 FILTRO	Acero inoxidable AISI 304
11 PROTECTOR CABLE	Acero inoxidable AISI 304
12 MOTOR 4"	4PD = motor en baño de aceite rebobinable



DIMENSIONES Y PESOS (Bombas combinadas con motores sumergibles 4PD)

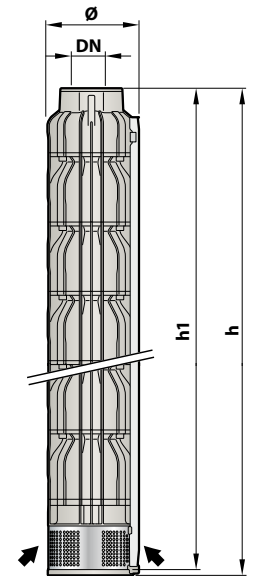
MODELO	DN	N. ETAPAS	DIMENSIONES mm			kg	
Monofásica			Ø	h1	h2	h3	1~
4HRm 60G/10 - PD	2" NPT	4	100	438	356	794	16.9
4HRm 60G/15 - PD		5		511	396	907	20.1
4HRm 60G/20 - PD		7		657	437	1094	24.4
4HRm 60G/30 - PD		10		876	492	1368	31.9
4HRm 80G/15 - PD		4		438	396	834	18.4
4HRm 80G/20 - PD		6		584	437	1021	22.7
4HRm 80G/30 - PD		8		730	492	1222	28.7
4HRm 90G/15 - PD		3		365	396	761	17.1
4HRm 90G/20 - PD		4		438	437	875	20.0
4HRm 90G/30 - PD		6		584	492	1076	26.0



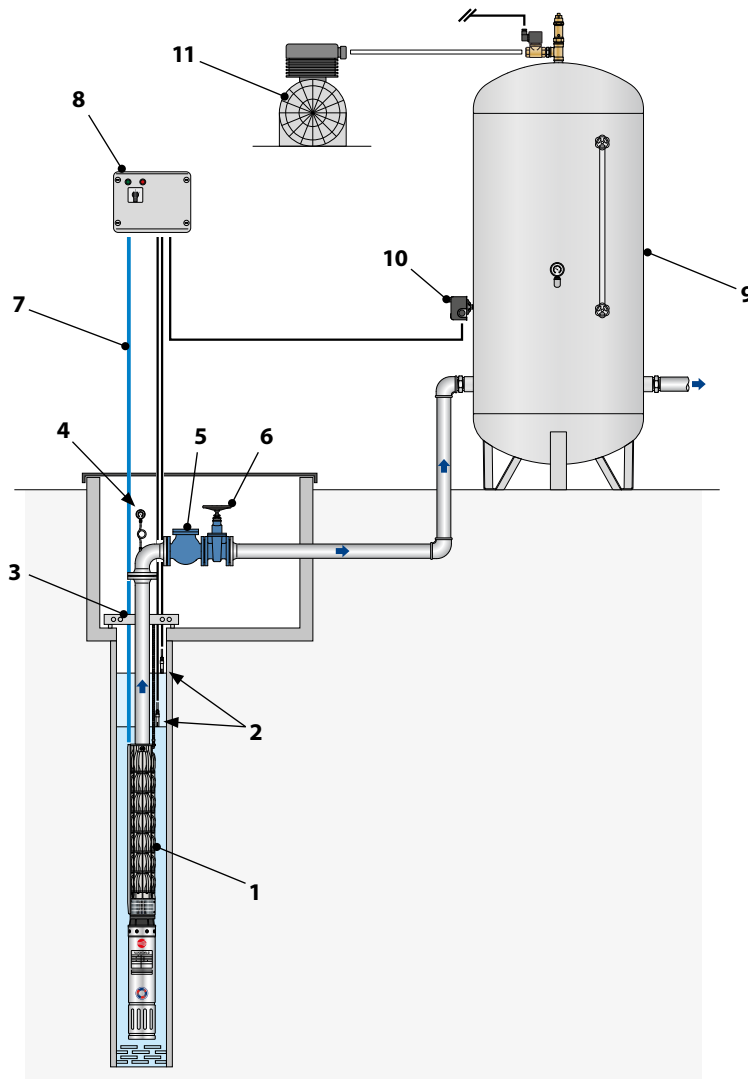
MODELO	DN	N. ETAPAS	DIMENSIONES mm			kg	
Trifásica			Ø	h1	h2	h3	3~
4HR 60G/10 - PD	2" NPT	4	100	438	356	794	16.9
4HR 60G/15 - PD		5		511	371	882	19.2
4HR 60G/20 - PD		7		657	396	1053	22.9
4HR 60G/30 - PD		10		876	437	1313	28.7
4HR 60G/50 - PD		15		1241	505	1746	40.2
4HR 60G/75 - PD		20		1606	589	2195	51.6
4HR 80G/15 - PD		4		438	371	809	17.6
4HR 80G/20 - PD		6		584	396	980	21.1
4HR 80G/30 - PD		8		730	437	1167	25.4
4HR 80G/50 - PD		12		1022	505	1527	35.3
4HR 80G/75 - PD		17		1387	589	1976	46.1
4HR 80G/100 - PD		22		1752	800	2552	62.3
4HR 90G/15 - PD		3		365	371	736	16.3
4HR 90G/20 - PD		4		438	396	834	18.5
4HR 90G/30 - PD		6		584	437	1021	22.7
4HR 90G/50 - PD		9		803	505	1308	31.3
4HR 90G/75 - PD		14		1168	589	1757	42.1
4HR 90G/100 - PD		19		1533	800	2333	58.3

DIMENSIONES Y PESOS (SOLO HIDRÁULICA)

MODELO	BOCA DN	N° ETAPAS	DIMENSIONES mm			kg
			Ø	h1	h	
4HR 60G/10 - HYD	2" NPT	4	100	438	441	7.8
4HR 60G/15 - HYD		5		511	514	9.2
4HR 60G/20 - HYD		7		657	660	12.0
4HR 60G/30 - HYD		10		876	879	16.2
4HR 60G/50 - HYD		15		1241	1244	23.3
4HR 60G/75 - HYD		20		1606	1609	30.3
4HR 80G/15 - HYD		4		438	441	7.6
4HR 80G/20 - HYD		6		584	587	10.3
4HR 80G/30 - HYD		8		730	733	13.0
4HR 80G/50 - HYD		12		1022	1025	18.3
4HR 80G/75 - HYD		17		1387	1390	25.1
4HR 80G/100 - HYD		22		1752	1755	31.8
4HR 90G/15 - HYD		3		365	368	6.2
4HR 90G/20 - HYD		4		438	441	7.5
4HR 90G/30 - HYD		6		584	587	10.2
4HR 90G/50 - HYD		9		803	806	14.3
4HR 90G/75 - HYD		14		1168	1171	21.1
4HR 90G/100 - HYD		19		1533	1536	27.8



EJEMPLO DE INSTALACIÓN



COMPONENTES

- 1) Electrobomba sumergida
- 2) Sondas control nivel contra la marcha en seco
- 3) Soporte y cable de anclaje
- 4) Manómetro
- 5) Válvula de retención
- 6) Válvula de compuerta del caudal
- 7) Cable de alimentación eléctrica
- 8) Cuadro eléctrico
- 9) Depósito autoclave
- 10) Presóstato
- 11) Electro-válvula/electro-compresor



 Agua limpia
(Contenido de arena
máximo 100 g/m³)

 Uso civil

 Uso agrícola

 Uso industrial

CAMPO DE PRESTACIONES

- Caudal hasta **1800 l/min** (108 m³/h)
- Altura manométrica hasta **349 m**

LÍMITES DE USO

- Temperatura máxima del fluido hasta **+35 °C**
- Contenido de arena máximo **100 g/m³**
- Profundidad de uso hasta **200 m** bajo el nivel del agua
- Funcionamiento:
 - en vertical
 - en horizontal con los siguientes límites:
 - 6HR200G hasta **7 etapas**
 - 6HR250G hasta **6 etapas**
 - 6HR300G hasta **6 etapas**
 - 6HR370G hasta **4 etapas**
- Arranques/hora: **20** a intervalos regulares
- Flujo de enfriamiento mínimo **10 cm/s**
- Funcionamiento continuo **S1**

EJECUCIÓN Y NORMAS DE SEGURIDAD

MOTOR ELÉCTRICO

– Trifásica 380 V - 60 Hz

Cable de alimentación de **4 m**

EN 60335-1
IEC 60335-1
CEI 61-150

EN 60034-1
IEC 60034-1
CEI 2-3



CERTIFICACIONES

Empresa con sistema de gestión certificado DNV
ISO 9001: CALIDAD

USOS E INSTALACIONES

Se aconsejan para bombear agua limpia con contenido de arena no superior a **100 g/m³**. Debido a su alto rendimiento y fiabilidad se indican para usos en el campo civil, agrícola e industrial, para la distribución del agua en acoplamiento con autoclaves, para riegos, para aumentos de presión y para instalaciones anti-incendio, etc.

PATENTES - MARCAS - MODELOS

Modelo comunitario registrado nº 004675106-0001, 004675106-0002

EJECUCIÓN BAJO PEDIDO

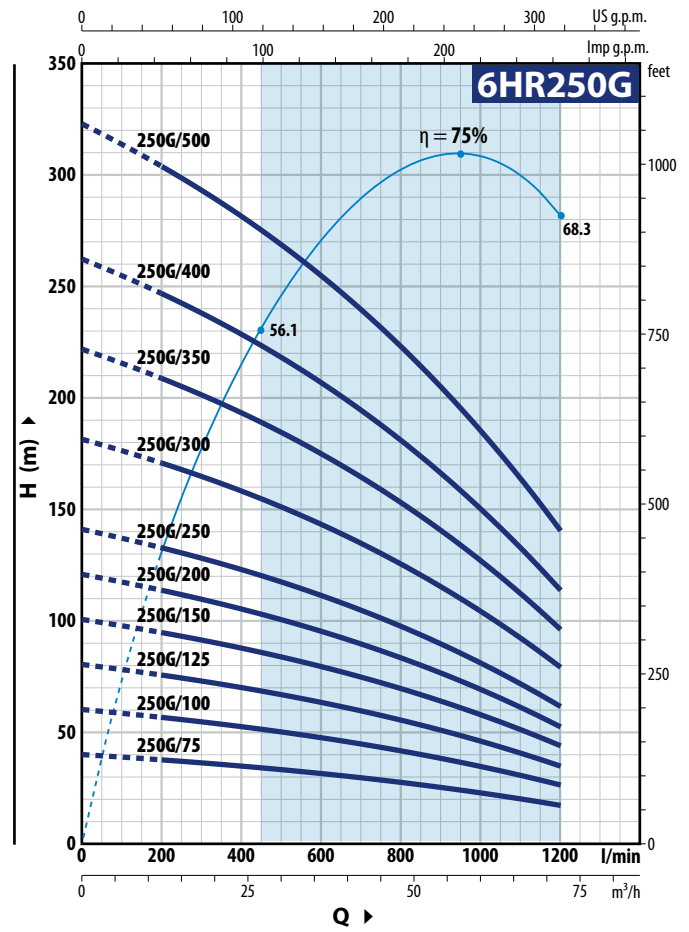
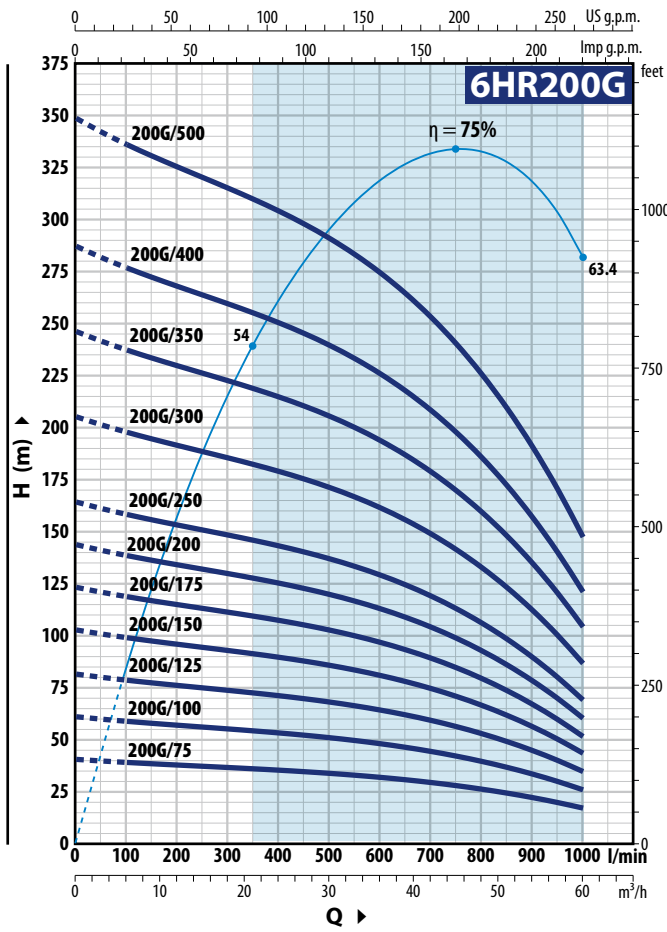
- Cuerpo bomba con bocas roscadas ISO 228/1
- Bombas 6HR-HYD con doble protector de cable para el acoplamiento con motores con doble tensión 400/690 V **Y/Δ** (estrella/triángulo)
- Otros voltajes

GARANTIA

2 años según nuestras condiciones generales de venta

CURVAS Y DATOS DE PRESTACIONES

60 Hz n = 3450 min⁻¹



6HR200G

MODELO	N. ETAPAS	POTENCIA (P ₂)		Q	m ³ /h														
		kW	HP		0	6	12	18	24	30	36	42	48	54	60				
Trifásica				l/min	0	100	200	300	400	500	600	700	800	900	1000				
6HR200G/75	2	5.5	7.5	H metros	41	39.5	38.5	37	36	34	32.5	30	26.6	22.5	17.5				
6HR200G/100	3	7.5	10		61.5	59.5	57.5	55.5	53.5	51.5	48.5	44.5	40	33.5	26				
6HR200G/125	4	9.2	12.5		82	79	77	74	72	68.5	64.5	59.5	53	45	34.5				
6HR200G/150	5	11	15		103	99	96	93	89	86	81	74	66.5	56	43.5				
6HR200G/175	6	13	17.5 ⁽¹⁾		123	119	115	111	107	103	97	89	80	67.5	52				
6HR200G/200	7	15	20		144	138	134	130	125	120	113	104	93	79	60.5				
6HR200G/250	8	18.5	25		164	158	153	148	143	137	129	119	106	90	69.5				
6HR200G/300	10	22	30		205	198	191	185	179	171	161	149	133	112	87				
6HR200G/350	12	26	35 ⁽²⁾		246	237	230	222	215	205	194	179	159	135	104				
6HR200G/400	14	30	40		287	277	268	259	250	240	226	208	186	157	121				
6HR200G/500	17	37	50	349	336	325	315	304	291	274	253	226	191	147					

6HR250G

MODELO	N. ETAPAS	POTENCIA (P ₂)		Q	m ³ /h													
		kW	HP		0	12	18	24	30	36	42	48	54	60	66	72		
Trifásica				l/min	0	200	300	400	500	600	700	800	900	1000	1100	1200		
6HR250G/75	2	5.5	7.5	H metros	40.5	38	36.5	35	33.5	32	30	28	25.6	23.2	20.5	17.5		
6HR250G/100	3	7.5	10		60.5	57	55	53	50.5	48	45	42	38.5	35	30.5	26.5		
6HR250G/125	4	9.2	12.5		81	76	73	70	67.5	64	60	56	51.5	46.5	41	35		
6HR250G/150	5	11	15		101	95	92	88	84	80	75	70	64	58	51	44		
6HR250G/200	6	15	20		121	114	110	106	101	96	90	84	77	69.5	61.5	52.5		
6HR250G/250	7	18.5	25		142	133	128	123	118	112	105	98	90	81	72	61.5		
6HR250G/300	9	22	30		182	171	165	159	151	144	135	126	115	104	92	79		
6HR250G/350	11	26	35 ⁽²⁾		222	209	202	194	185	175	165	154	141	127	113	97		
6HR250G/400	13	30	40		263	247	239	229	219	207	195	181	167	151	133	114		
6HR250G/500	16	37	50		323	304	294	282	269	255	240	223	205	185	164	141		

Q = Caudal H = Altura manométrica total

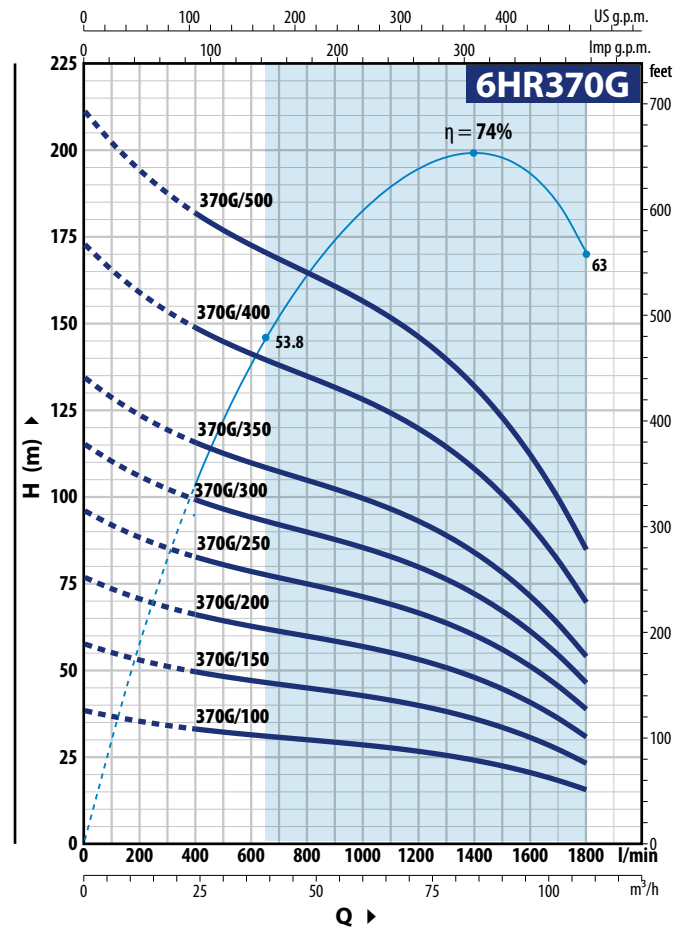
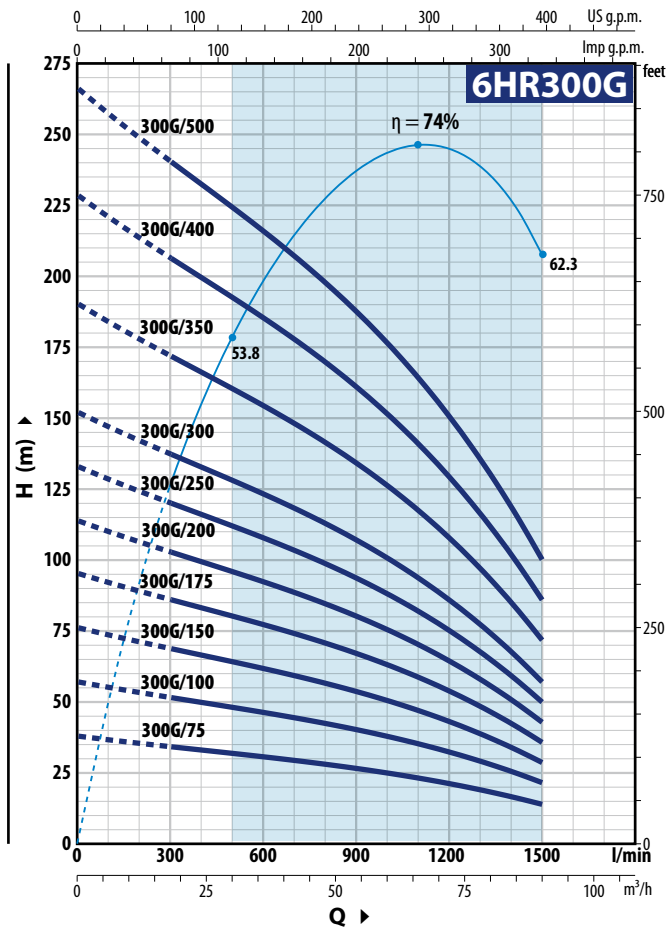
(1) Electrobomba equipada con motor de 20 HP

(2) Electrobomba equipada con motor de 40 HP

Tolerancia de las curvas de prestación según EN ISO 9906 Grado 3B.

CURVAS Y DATOS DE PRESTACIONES

60 Hz n = 3450 min⁻¹



6HR300

MODELO	N. ETAPAS	POTENCIA (P ₂)		Q	m ³ /h														
		kW	HP		0	18	24	30	36	42	48	54	60	75	90				
Trifásica					0	300	400	500	600	700	800	900	1000	1250	1500				
6HR300G/75	2	5.5	7.5	H metros	38	34.5	33	32	31	29.5	28.5	26.8	25.2	20.5	14.5				
6HR300G/100	3	7.5	10		57	51.5	50	48	46.5	44.5	42.5	40	38	30.5	21.5				
6HR300G/150	4	11	15		76	69	66.5	64	62	59	56.5	53.5	50.5	41	28.5				
6HR300G/175	5	13	17.5 ⁽¹⁾		95	86	83	80	77	74	71	67	63	51	36				
6HR300G/200	6	15	20		114	103	100	96	93	89	85	80	76	61.5	43				
6HR300G/250	7	18.5	25		133	120	116	112	108	104	99	94	88	72	50				
6HR300G/300	8	22	30		152	138	133	128	124	118	113	107	101	82	57.5				
6HR300G/350	10	26	35 ⁽²⁾		190	172	166	160	154	148	141	134	126	102	72				
6HR300G/400	12	30	40		228	206	199	192	185	178	170	161	151	123	86				
6HR300G/500	14	37	50		267	241	233	225	216	207	198	188	177	144	100				

6HR370

MODELO	N. ETAPAS	POTENCIA (P ₂)		Q	m ³ /h									
		kW	HP		0	24	36	48	60	72	84	96	108	
Trifásica					0	400	600	800	1000	1200	1400	1600	1800	
6HR370G/100	2	7.5	10	H metros	38.5	33	31.5	30	28.5	26.5	23.9	20.3	15.5	
6HR370G/150	3	11	15		57.5	49.5	47	45	42.5	40	36	30.5	23	
6HR370G/200	4	15	20		77	66	62.5	60	57	53	48	40.5	31	
6HR370G/250	5	18.5	25		96	83	78	75	71	66.5	60	51	38.5	
6HR370G/300	6	22	30		115	99	94	90	85	80	72	61	46	
6HR370G/350	7	26	35 ⁽²⁾		134	116	110	105	99	93	84	71	54	
6HR370G/400	9	30	40		173	149	141	135	128	119	108	92	69.5	
6HR370G/500	11	37	50		211	182	172	164	156	146	132	112	85	

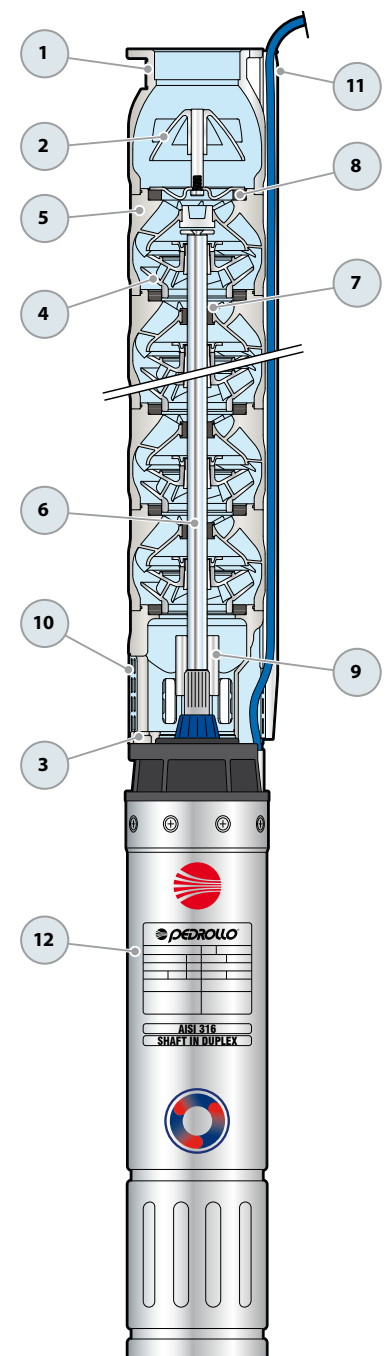
Q = Caudal H = Altura manométrica total
 (1) Electrobomba equipada con motor de 20 HP
 (2) Electrobomba equipada con motor de 40 HP

Tolerancia de las curvas de prestación según EN ISO 9906 Grado 3B.

POS. COMPONENTE

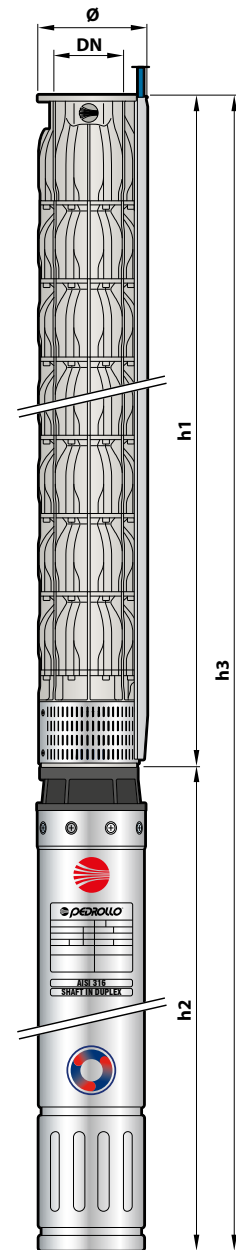
CARACTERÍSTICAS CONSTRUCTIVAS

1 CUERPO DE IMPULSION	Acero inoxidable micro fundido AISI 304 con boca de impulsión roscada NPT ANSI B 1.20.1
2 VÁLVULA ANTIRETORNO	Acero inoxidable AISI 304
3 SOPORTE	Acero inoxidable micro fundido AISI 304 dimensiones según norma NEMA
4 RODETES	Acero inoxidable micro fundido AISI 304
5 DIFUSORES	Acero inoxidable micro fundido AISI 304
6 EJE BOMBA	Acero inoxidable AISI 304
7 RODAMIENTOS BOMBA	Elastómero especial
8 ANILLOS DE DESGASTE	Elastómero especial
9 CASQUILLO	Acero inoxidable AISI 304
10 FILTRO	Acero inoxidable AISI 304
11 PROTECTOR CABLE	Acero inoxidable AISI 304
12 MOTOR 6"	6PD = motor en baño de aceite "PEDROLLO"



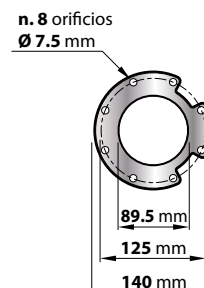
DIMENSIONES Y PESOS (Bombas combinadas con motores sumergibles 6PD)

MODELO Trifásica	BOCA DN	Ø	DIMENSIONES mm			kg 3~
			h1	h2	h3	
6HR200G/75 - PD	3" NPT	150	480	625	1105	53.8
6HR200G/100 - PD			581	660	1241	65.2
6HR200G/125 - PD			682	700	1382	71.2
6HR200G/150 - PD			783	765	1548	78.8
6HR200G/175 - PD			884	820	1704	94.0
6HR200G/200 - PD			985	820	1805	97.7
6HR200G/250 - PD			1086	883	1969	111.3
6HR200G/300 - PD			1288	953	2241	124.9
6HR200G/350 - PD			1490	1098	2588	149.1
6HR200G/400 - PD			1692	1098	2790	158.9
6HR200G/500 - PD			1995	1233	3228	167.9
6HR250G/75 - PD			480	625	1105	53.7
6HR250G/100 - PD			581	660	1241	60.2
6HR250G/125 - PD			682	700	1382	66.2
6HR250G/150 - PD			783	765	1548	73.7
6HR250G/200 - PD			884	820	1704	88.3
6HR250G/250 - PD			985	883	1868	101.8
6HR250G/300 - PD			1187	953	2140	114.9
6HR250G/350 - PD			1389	1098	2487	138.0
6HR250G/400 - PD			1591	1098	2689	146.1
6HR250G/500 - PD			1894	1233	3127	163.8
6HR300G/75 - PD			492	625	1117	53.8
6HR300G/100 - PD			599	660	1259	60.4
6HR300G/150 - PD			706	765	1471	70.5
6HR300G/175 - PD			813	820	1633	82.1
6HR300G/200 - PD			920	820	1740	88.7
6HR300G/250 - PD			1027	883	1910	102.3
6HR300G/300 - PD			1134	953	2087	112.0
6HR300G/350 - PD			1348	1098	2446	135.2
6HR300G/400 - PD			1562	1098	2660	143.5
6HR300G/500 - PD			1776	1233	3009	157.7
6HR370G/100 - PD			492	660	1152	56.7
6HR370G/150 - PD			599	765	1364	66.7
6HR370G/200 - PD	706	820	1526	78.3		
6HR370G/250 - PD	813	883	1696	94.9		
6HR370G/300 - PD	920	953	1873	103.4		
6HR370G/350 - PD	1027	1098	2125	124.0		
6HR370G/400 - PD	1241	1098	2339	131.2		
6HR370G/500 - PD	1455	1233	2688	148.3		



KIT CONTROLBRIDA

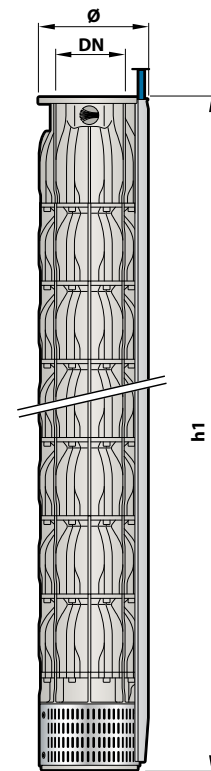
(SE PUEDE PEDIR A PARTE)



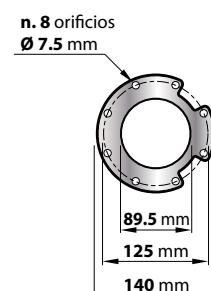
Kit preparado con:
controlbrida, junta, tornillo e tuerca

DIMENSIONES Y PESOS (SOLO HIDRÁULICA)

MODELO Bomba	BOCA DN	DIMENSIONES mm		kg 3~
		Ø	h1	
6HR200G/75 - HYD	3" NPT	150	480	18.2
6HR200G/100 - HYD			581	21.8
6HR200G/125 - HYD			682	25.4
6HR200G/150 - HYD			783	29.0
6HR200G/175 - HYD			884	33.2
6HR200G/200 - HYD			985	36.9
6HR200G/250 - HYD			1086	40.5
6HR200G/300 - HYD			1288	48.1
6HR200G/350 - HYD			1490	55.3
6HR200G/400 - HYD			1692	65.1
6HR200G/500 - HYD			1995	75.9
6HR250G/75 - HYD			480	18.1
6HR250G/100 - HYD			581	21.6
6HR250G/125 - HYD			682	25.2
6HR250G/150 - HYD			783	28.7
6HR250G/200 - HYD			884	32.9
6HR250G/250 - HYD			985	36.4
6HR250G/300 - HYD			1187	43.5
6HR250G/350 - HYD			1389	51.0
6HR250G/400 - HYD			1591	58.1
6HR250G/500 - HYD			1894	71.8
6HR300G/75 - HYD			492	18.2
6HR300G/100 - HYD			599	21.8
6HR300G/150 - HYD			706	25.5
6HR300G/175 - HYD			813	29.1
6HR300G/200 - HYD			920	33.3
6HR300G/250 - HYD			1027	36.9
6HR300G/300 - HYD			1134	40.6
6HR300G/350 - HYD			1348	48.2
6HR300G/400 - HYD			1562	55.5
6HR300G/500 - HYD			1776	65.7
6HR370G/100 - HYD			492	18.1
6HR370G/150 - HYD			599	21.7
6HR370G/200 - HYD	706	25.3		
6HR370G/250 - HYD	813	28.9		
6HR370G/300 - HYD	920	33.0		
6HR370G/350 - HYD	1027	36.6		
6HR370G/400 - HYD	1241	43.8		
6HR370G/500 - HYD	1455	51.3		



KIT CONTROLBRIDA (SE PUEDE PEDIR A PARTE)



Kit preparado con:
controlbrida, junta, tornillo e tuerca

 Uso doméstico

 Uso civil

 Uso industrial



PRESTACIÓN

- Potencia de **0.37 a 7.5 kW**

LÍMITES DE USO

- Temperatura máxima del fluido hasta **+35 °C**
- Profundidad de uso hasta **200 m** bajo el nivel del agua
- Arranques /hora: max **20** con intervalos regulares
- Flujo de enfriamiento mínimo **8 cm/s**
- Funcionamiento continuo **S1**

MOTOR ELÉCTRICO

- Motor eléctrico de 2 polos, 60 Hz ($n \sim 3450 \text{ min}^{-1}$)
- Tensión:
 - monofásica **220 V**
 - trifásica **380 V**
- Aislamiento: clase F
- Protección: IP 68

EN 60034-1
IEC 60034-1
CEI 2-3



EJECUCIÓN Y NORMAS DE SEGURIDAD

- Motores sumergidos en baño de aceite **rebobinables** (aceite atóxico para uso alimenticio)
- **Camisa: acero inox AISI 316**
- **Eje motor: acero inox "DUPLEX"**
- Dimensiones de acople bridas según estandar **NEMA**.
- Completos de cable de alimentación de:
 - **2 m** para potencias de 0.37 a 2.2 kW
 - **3.6 m** para potencias de 3 a 7.5 kW.

CERTIFICACIONES

Empresa con sistema de gestión certificado DNV
ISO 9001: CALIDAD

EJECUCIÓN BAJO PEDIDO

- Otros voltajes

GARANTIA

2 años según nuestras condiciones generales de venta

ÁNODO DE SACRIFICIO

(Suministro bajo pedido – código ASS4PDA01)

- Realizado con una aleación especial de aluminio-zinc "cadmium-free", adecuada para el contacto con agua potable.
- Se aplica fácilmente a la extremidad inferior de los motores 4PD para protegerlos de la corrosión en presencia de corrientes vagantes o aguas particularmente agresivas, aumentando notablemente la duración de los componentes del motor.



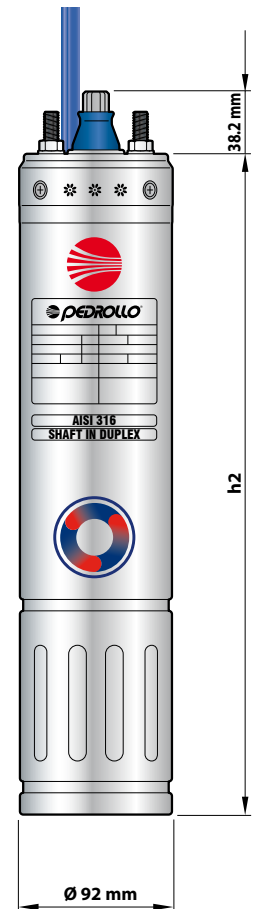
DATOS DE PRESTACIÓN

Versiones monofásicas

MODELO	Potencia nominal P ₂		Carga axial N	Rev. min ⁻¹	Corriente arranque Corriente nominal	Factor de potencia cos φ	Condensador (VL=450V) μF	h2 mm	Peso kg
	kW	HP							
220 V / 60 Hz									
4PDm / 0.50	0.37	0.50	2000	3450	2.7	0.95	20	331	7.5
4PDm / 0.75	0.55	0.75		3420	2.1	0.94	25	331	7.7
4PDm / 1	0.75	1		3435	2.4	0.94	35	356	8.9
4PDm / 1.5	1.1	1.5		3425	2.5	0.93	40	396	10.6
4PDm / 2	1.5	2		3445	2.6	0.90	60	437	12.6
4PDm / 3	2.2	3		3425	2.9	0.92	75	492	14.9

Versiones trifásicas

MODELO	Potencia nominal P ₂		Carga axial N	Rev. min ⁻¹	Corriente arranque Corriente nominal	Factor de potencia cos φ	h2 mm	Peso kg
	kW	HP						
380 V / 60 Hz								
4PD / 0.50	0.37	0.50	2000	3455	3.4	0.79	331	7.5
4PD / 0.75	0.55	0.75		3450	3.3	0.68	331	7.7
4PD / 1	0.75	1		3460	3.7	0.61	356	8.8
4PD / 1.5	1.1	1.5		3440	3.5	0.72	371	9.4
4PD / 2	1.5	2		3445	3.5	0.76	396	10.6
4PD / 3	2.2	3		3430	3.2	0.73	437	12.5
4PD / 5.5	4	5.5	5000	3440	4.1	0.78	505	16.3
4PD / 7.5	5.5	7.5		3450	4.2	0.80	590	20.1
4PD / 10	7.5	10		3440	4.2	0.81	800	29.5



CONSUMO EN AMPERIOS

MODELO	Service Factor	TENSIÓN (monofásica)	
		220 V	
Monofásica		Corriente nominal	Corriente en el Service Factor
4PDm / 0.50	1.6	3.4 A	4.2 A
4PDm / 0.75	1.5	4.7 A	6.8 A
4PDm / 1	1.4	6.3 A	8.1 A
4PDm / 1.5	1.3	8.3 A	10.8 A
4PDm / 2	1.25	10.8 A	13.5 A
4PDm / 3	1.15	15.5 A	16.6 A

MODELO	Service Factor	TENSIÓN (trifásica)			
		220 V		380 V	
Trifásica		Corriente nominal	Corriente en el S. F.	Corriente nominal	Corriente en el S. F.
4PD / 0.50	1.6	2.0 A	2.9 A	1.2 A	1.6 A
4PD / 0.75	1.5	3.2 A	4.1 A	1.9 A	2.3 A
4PD / 1	1.4	4.5 A	5.3 A	2.7 A	3.0 A
4PD / 1.5	1.3	6.7 A	7.4 A	3.9 A	4.3 A
4PD / 2	1.25	6.8 A	8.2 A	4.5 A	5.1 A
4PD / 3	1.15	9.6 A	10.6 A	6.7 A	7.4 A
4PD / 5.5	1.15	16.5 A	18.4 A	9.9 A	11.2 A
4PD / 7.5	1.15	21.9 A	25.1 A	12.9 A	14.2 A
4PD / 10	1.15	28.1 A	31.4 A	16.9 A	18.9 A

6PD

Motores sumergidos de 6" PEDROLLO



Uso civil



Uso agrícola



Uso industrial



PRESTACIÓN

- Potencia de **4 a 37 kW**

LÍMITES DE USO

- Temperatura máxima del fluido hasta **+35 °C**
- Profundidad de uso hasta **200 m** bajo el nivel del agua
- Arranques/hora: **30** con intervalos regulares
- Flujo de enfriamiento mínimo **10 cm/s**
- Funcionamiento continuo **S1**

MOTOR ELÉCTRICO

- Motor eléctrico de 2 polos, 60 Hz ($n \sim 3450 \text{ min}^{-1}$)
- Tensión trifásica:
 - **220 V** hasta 22 kW
 - **380 V**
 - **460 V**
- Aislamiento: clase F
- Protección: IP 68

EJECUCIÓN Y NORMAS DE SEGURIDAD

- Motores sumergidos **rebobinables** en baño de aceite de tipo alimentario).
- **Camisa: acero inox AISI 316**
- **Eje motor: acero inox "DUPLEX"**
- Dimensiones de acople bridas según estandar **NEMA**.
- Completos de cable de alimentación de:
 - **3 m** para potencias hasta 15 kW
 - **4 m** para potencias de 18.5 a 37 kW.

EN 60034-1
IEC 60034-1
CEI 2-3



CERTIFICACIONES

Empresa con sistema de gestión certificado DNV
ISO 9001: CALIDAD

EJECUCIÓN BAJO PEDIDO

- Motores con doble tensión 380/660 V (estrella/triángulo)
- Otros voltajes

GARANTIA

2 años según nuestras condiciones generales de venta

DATOS DE PRESTACIÓN

MODELO Trifásica 380 V / 60 Hz	Potencia nominal P ₂		Carga axial N	Rev. min ⁻¹	Corriente arranque Corriente nominal	Rendimiento η	Factor de potencia cos φ	Par nominal Nm	Par Arranque Par Nominal	h mm	Peso kg
	kW	HP									
6PD / 5.5	4	5.5	10000	3435	4.6	75	0.81	11.1	1.65	595	33
6PD / 7.5	5.5	7.5		3440	5.1	78	0.78	15.3	1.75	625	35
6PD / 10	7.5	10		3435	5.3	79	0.84	20.9	1.75	660	38
6PD / 12.5	9.2	12.5		3455	5.4	81	0.79	25.4	2.0	700	40
6PD / 15	11	15		3450	5.7	80	0.81	30.5	2.15	765	44
6PD / 20	15	20		3435	6.0	81	0.81	41.7	2.2	820	52
6PD / 25	18.5	25	20000	3445	5.9	82	0.78	51.3	2.2	883	62
6PD / 30	22	30		3450	6.2	83	0.81	60.9	2.25	953	67
6PD / 40	30	40		3445	6.2	84	0.82	83.2	2.2	1098	83
6PD / 50	37	50		3440	6.0	84	0.83	102.8	2.15	1233	92



CONSUMO EN AMPERIOS

MODELO Trifásica	TENSIÓN (Trifásica)					
	220 V		380 V		460 V	
	S.F. = 1	S.F. = 1.15	S.F. = 1	S.F. = 1.15	S.F. = 1	S.F. = 1.15
6PD / 5.5	16.1	16.9	9.7	10.1	7.9	9.1
6PD / 7.5	23.7	26.4	13.2	15.3	11.3	12.7
6PD / 10	28.4	32.9	17.3	19.3	14.7	16.6
6PD / 12.5	34.6	36.2	19.9	22.1	19.7	22.2
6PD / 15	38.4	46.7	25.8	29.6	21.2	24.3
6PD / 20	54.1	60.8	33.8	37.2	27.8	30.9
6PD / 25	66.5	75.5	40.1	45.9	35.7	38.5
6PD / 30	79.1	89.0	46.2	53.8	43.1	46.0
6PD / 40	-	-	65.1	74.2	55.2	61.2
6PD / 50	-	-	82.2	93.5	74.3	77.0

Electrobombas sumergidas multietapas



-  Agua limpia
(Contenido de arena máximo 150 g/m³)
-  Uso doméstico
-  Uso civil
-  Uso agrícola

CAMPO DE PRESTACIONES

- Caudal hasta **200 l/min** (12 m³/h)
- Altura manométrica hasta **94 m**

LÍMITES DE USO

- Temperatura máxima del fluido hasta **+40 °C**
- Contenido de arena máximo **150 g/m³**
- Profundidad de uso hasta **20 m** bajo el nivel del agua (con cable de alimentación de longitud adecuada)
- Funcionamiento en vertical y horizontal
- Funcionamiento continuo **S1**

EJECUCIÓN Y NORMAS DE SEGURIDAD

- Cable de alimentación de longitud **10 m**
- Interruptor con flotador externo para versiones monofásicas

EN 60335-1
IEC 60335-1
CEI 61-150

EN 60034-1
IEC 60034-1
CEI 2-3



PATENTES - MARCAS - MODELOS

- Patente n° EP14755156.8
- Patente n° IT0001428923
- Patente n° EP24196422

CERTIFICACIONES

Empresa con sistema de gestión certificado DNV
ISO 9001: CALIDAD

USOS E INSTALACIONES

Gama de electrobombas sumergidas multietapas de nueva concepción diseñadas para garantizar aún mayor confiabilidad, gracias a soluciones técnicas innovativas patentadas que impiden el bloqueo de las electrobombas incluso después de largos periodos de inactividad.

Por su elevado rendimiento y fiabilidad, se aconsejan para bombear agua limpia en el sector doméstico, civil, agrícola, para la distribución del agua acoplada a equipos autoclaves, para riegos de huertas y jardines, para aumentar la presión, etc.

EJECUCIÓN BAJO PEDIDO

- Disponible la versión monofásicas sin interruptor y flotador externo
- Electrobomba equipada con cable de alimentación de diferente longitud
- Otros voltajes
- **Kit soporte para funcionamiento en horizontal**

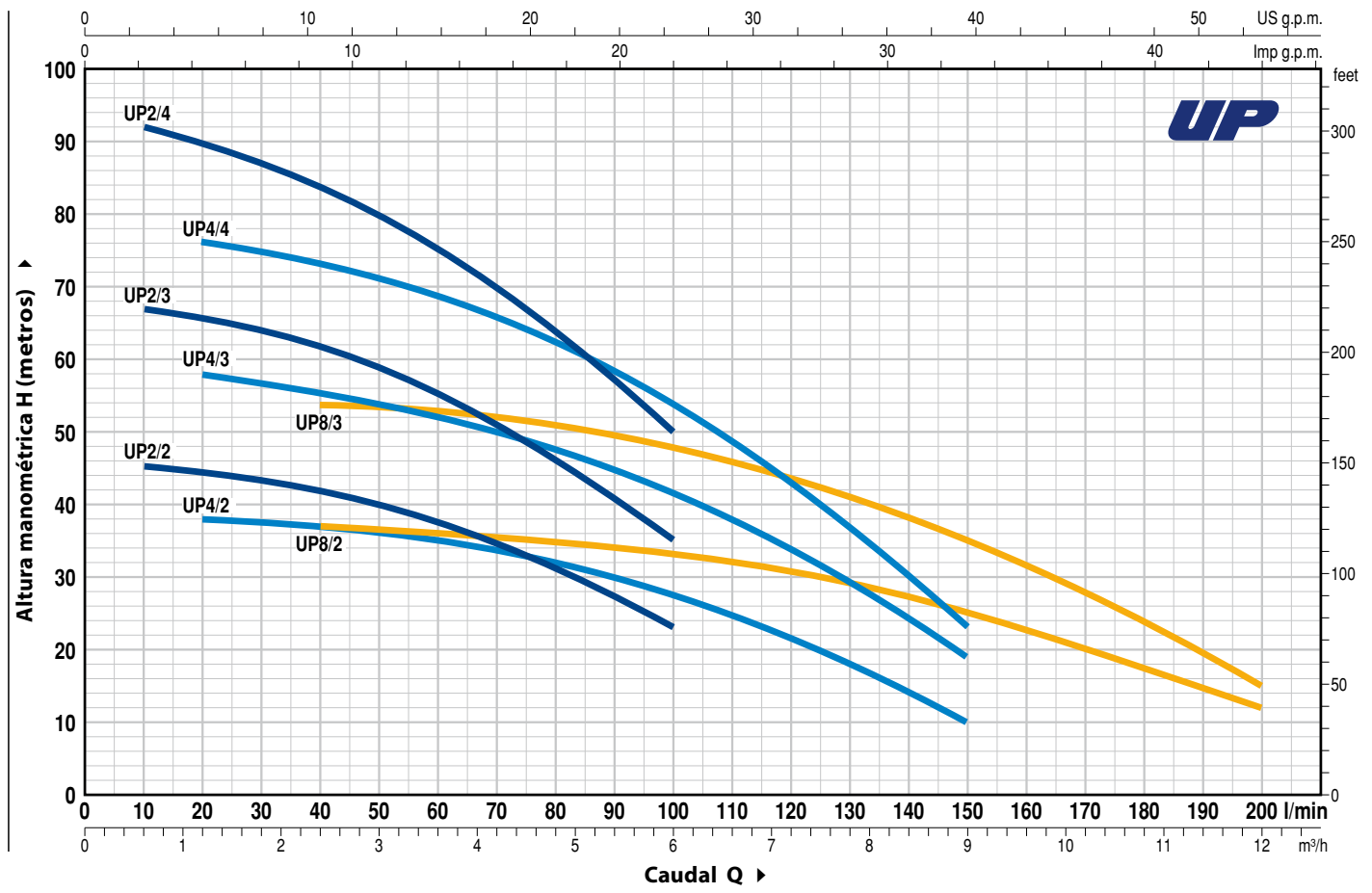


GARANTIA

2 años según nuestras condiciones generales de venta

CURVAS Y DATOS DE PRESTACIONES

60 Hz n= 3450 min⁻¹



MODELO		POTENCIA (P ₂)		Q m ³ /h l/min	H metros											
Monofásica	Trifásica	kW	HP		0	0.6	1.2	2.4	3.6	4.8	6.0	7.2	9.0	10.2	12	
UPm 2/2-GE	UP 2/2	0.75	1	0	46	45	44	42	37	31	23					
UPm 2/3-GE	UP 2/3	1.1	1.5	0.6	68	67	66	62	55	46	35					
UPm 2/4-GE	UP 2/4	1.5	2	1.2	94	92	90	84	75	64	50					
UPm 4/2-GE	UP 4/2	0.75	1	2.4	40	-	38	37	35	32	27	22	10			
UPm 4/3-GE	UP 4/3	1.1	1.5	3.6	60	-	58	55	52	47	41.5	34	19			
UPm 4/4-GE	UP 4/4	1.5	2	4.8	78	-	76	73	69	62	54	43	23			
UPm 8/2-GE	UP 8/2	1.1	1.5	6.0	38	-	-	37	36.5	35	33	30.5	25	20	12	
UPm 8/3-GE	UP 8/3	1.5	2	7.2	55	-	-	54	53	51	48	43.5	35	28	15	

Q = Caudal H = Altura manométrica total

Tolerancia de las curvas de prestación según EN ISO 9906 Grado 3B.

► Bajo pedido electrobombas monofásicas sin interruptor con flotador externo

POS. COMPONENTE CARACTERÍSTICAS CONSTRUCTIVAS

1	CAMISA EXTERNA	Acero inoxidable AISI 304 con boca de impulsión roscada ISO 228/1
2	CAMISA MOTOR	Acero inoxidable AISI 304
3	RODETES Y DIFUSORES	Noryl
4	DIAFRAGMAS	Acero inoxidable AISI 304
5	EJE MOTOR	Acero inoxidable AISI 431
6	DOBLE SELLO MECANICO CON CAMARA DE ACEITE INTERPUESTA	

Sello	Eje	Posición	Materiales		
			Anillo fijo	Anillo móvil	Elastómero
Modelo	Diámetro				
STA-17	Ø 17 mm	Lado motor	Cerámica	Grafito	NBR
ST1-16	Ø 16 mm	Lado bomba	Carburo de silicio	Grafito	NBR

7 **RODAMIENTOS** 6303 2RS - C3 / 6203 ZZ - C3E

8 **CONDENSADOR**

Electrobomba	Capacidad
Monofásica	(220 V)
UPm 2/2-GE	16 µF - 500 VL
UPm 4/2-GE	
UPm 2/3-GE	25 µF - 450 VL
UPm 4/3-GE	
UPm 8/2-GE	35 µF - 450 VL
UPm 2/4-GE	
UPm 4/4-GE	
UPm 8/3-GE	

9 **MOTOR ELÉCTRICO**

UPm: monofásica 220 V - 60 Hz
con protección térmica incorporada en el bobinado.

UP: trifásica 380 V - 60 Hz

- Aislamiento: clase F
- Protección: IP X8

10 **CABLE DE ALIMENTACIÓN**

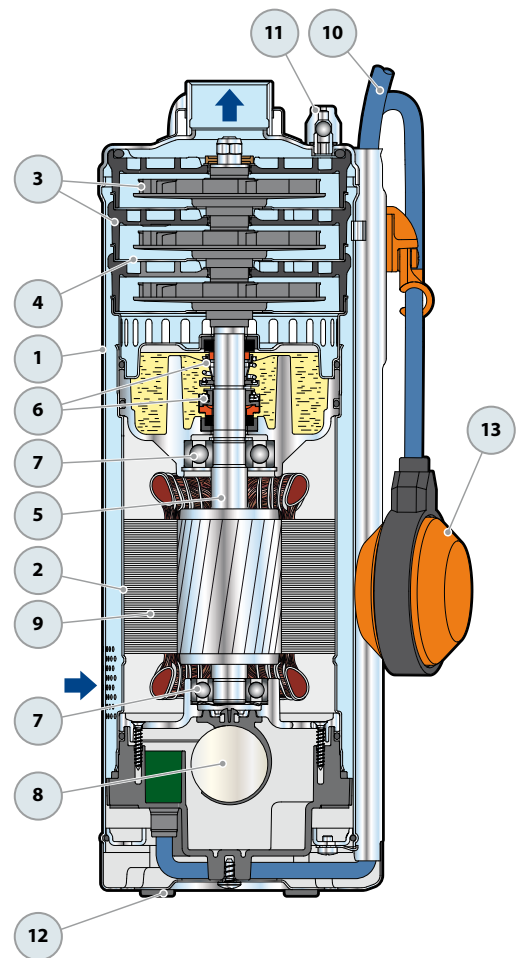
⇒ Del tipo DRINCABLE®
aprobado para uso en agua potable por la entidad "WRAS"
según BS 6920, aprobación n. 7513

Longitud estandar 10 metros

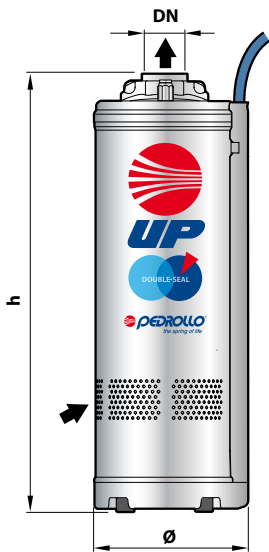
11 **VÁLVULA DE PURGADO AUTOMÁTICA**

12 **ANTIVIBRANTES**

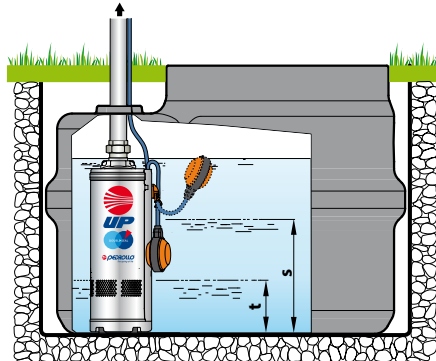
13 **INTERRUPTOR CON FLOTADOR EXTERNO**
(sólo para versiones monofásicas)



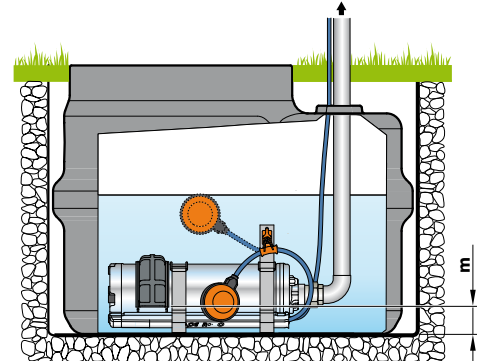
DIMENSIONES Y PESOS



Instalación vertical



Instalación horizontal



MODELO		BOCA DN	N° ETAPAS	DIMENSIONES mm		kg	
Monofásica	Trifásica			Ø	h	1~	3~
UPm 2/2-GE	UP 2/2	1 1/4"	2	150	398	13.7	13.5
UPm 2/3-GE	UP 2/3		3		455	16.5	15.7
UPm 2/4-GE	UP 2/4		4		502	18.7	17.7
UPm 4/2-GE	UP 4/2		2		398	13.7	13.5
UPm 4/3-GE	UP 4/3		3		455	16.5	15.7
UPm 4/4-GE	UP 4/4		4		502	18.7	17.7
UPm 8/2-GE	UP 8/2		2		428	15.0	14.2
UPm 8/3-GE	UP 8/3		3		475	17.3	16.3

MODELO	NIVELES mm		
	s	t	u
UP 2/2 UP 4/2	320	135	55
UP 2/3 UP 4/3 UP 8/2	350		
UP 2/4 UP 4/4 UP 8/3	370		

s = Nivel mínimo de arranque
t = Nivel de vaciado
u = Nivel mínimo de funcionamiento

CONSUMO EN AMPERIOS

MODELO	TENSIÓN
Monofásica	220 V
UPm 2/2-GE	5.6 A
UPm 2/3-GE	8.0 A
UPm 2/4-GE	10.0 A
UPm 4/2-GE	5.8 A
UPm 4/3-GE	7.7 A
UPm 4/4-GE	10.0 A
UPm 8/2-GE	8.0 A
UPm 8/3-GE	10.0 A

MODELO	TENSIÓN	
	220 V	380 V
Trifásica		
UP 2/2	4.0 A	2.3 A
UP 2/3	6.0 A	3.5 A
UP 2/4	7.2 A	4.1 A
UP 4/2	4.0 A	2.3 A
UP 4/3	6.0 A	3.5 A
UP 4/4	6.9 A	4.0 A
UP 8/2	6.0 A	3.5 A
UP 8/3	6.9 A	4.0 A

PALETIZADO

MODELO		PARA GRUPAJE	PARA CONTAINER
Monofásica	Trifásica	n° bombas	n° bombas
UPm 2/2-GE	UP 2/2	30	54
UPm 2/3-GE	UP 2/3	30	54
UPm 2/4-GE	UP 2/4	25	45
UPm 4/2-GE	UP 4/2	30	54
UPm 4/3-GE	UP 4/3	30	54
UPm 4/4-GE	UP 4/4	25	45
UPm 8/2-GE	UP 8/2	30	54
UPm 8/3-GE	UP 8/3	30	54

Electrobombas sumergidas multietapas



-  Agua limpia
(Contenido de arena máximo 150 g/m³)
-  Uso doméstico
-  Uso civil
-  Uso agrícola

CAMPO DE PRESTACIONES

- Caudal hasta **150 l/min** (9.0 m³/h)
- Altura manométrica hasta **94 m**

LÍMITES DE USO

- Temperatura máxima del fluido hasta **+40 °C**
- Contenido de arena máximo **150 g/m³**
- Profundidad de uso hasta **20 m** bajo el nivel del agua (con cable de alimentación de longitud adecuada)
- Funcionamiento continuo **S1**

EJECUCIÓN Y NORMAS DE SEGURIDAD

- Cable de alimentación de longitud **10 m**
- Interruptor con flotador externo para versiones monofásicas

EN 60335-1
IEC 60335-1
CEI 61-150

EN 60034-1
IEC 60034-1
CEI 2-3



CERTIFICACIONES

Empresa con sistema de gestión certificado DNV
ISO 9001: CALIDAD

USOS E INSTALACIONES

Por su elevado rendimiento y fiabilidad, se aconsejan para bombear agua limpia en el sector doméstico, civil, agrícola, para la distribución del agua acoplada a equipos autoclaves, para riegos de huertas y jardines, para aumentar la presión, etc.

PATENTES - MARCAS - MODELOS

- Patente n° EP14755156.8
- Patente n° EP2313658

EJECUCIÓN BAJO PEDIDO

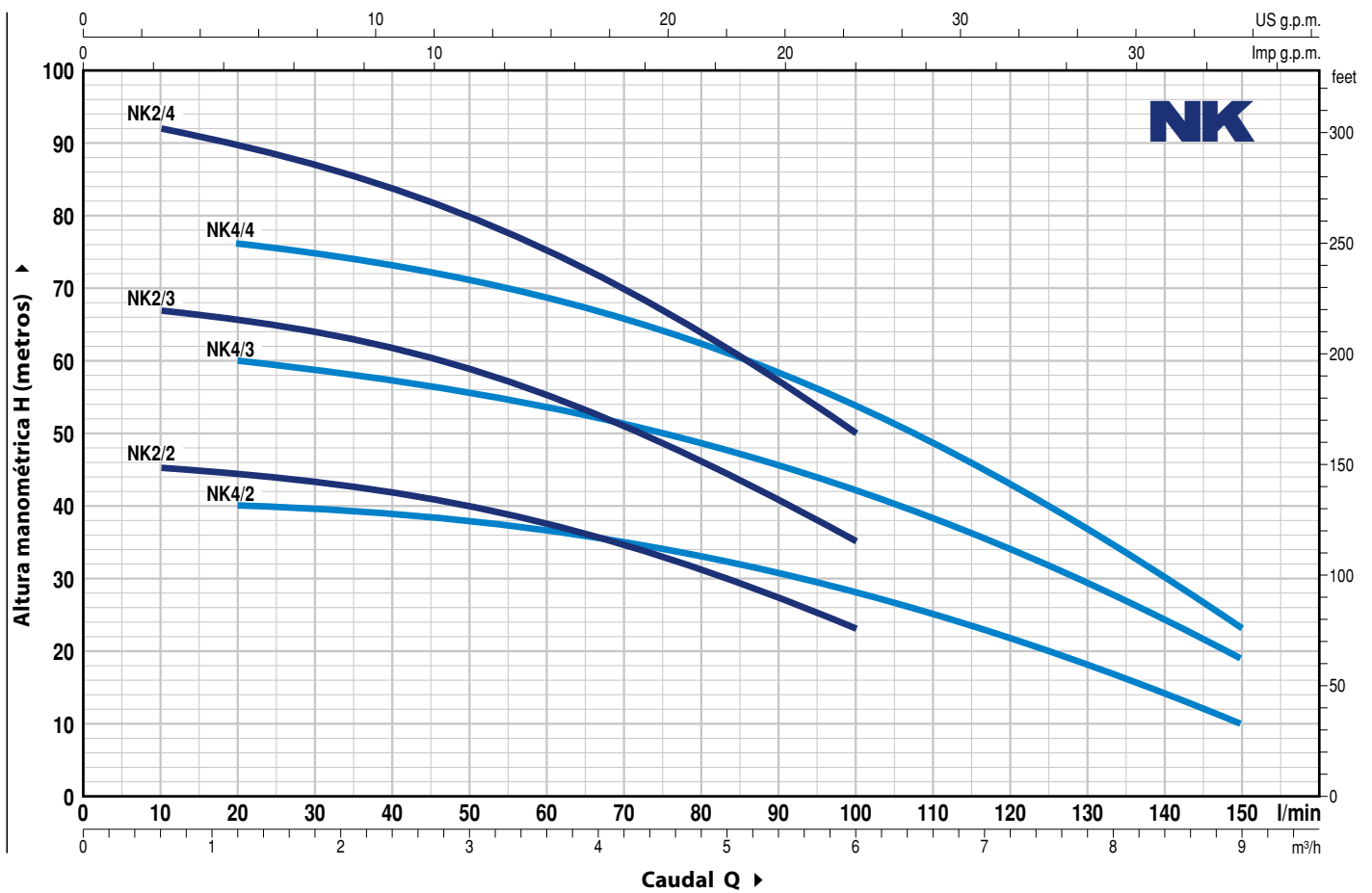
- Disponible la versión monofásicas sin interruptor y flotador externo
- Electrobomba equipada con cable de alimentación de diferente longitud
- Otros voltajes

GARANTIA

2 años según nuestras condiciones generales de venta

CURVAS Y DATOS DE PRESTACIONES

60 Hz n= 3450 min⁻¹



MODELO		POTENCIA (P ₂)		Q	H metros									
Monofásica	Trifásica	kW	HP		m ³ /h	0	0.6	1.2	2.4	3.6	4.8	6.0	7.2	9.0
				l/min	0	10	20	40	60	80	100	120	150	
NKm 2/2 GE	NK 2/2	0.75	1	H metros	46	45	44	42	37	31	23			
NKm 2/3 GE	NK 2/3	1.1	1.5		68	67	66	62	55	46	35			
NKm 2/4 GE	NK 2/4	1.5	2		94	92	90	84	75	64	50			
NKm 4/2 GE	NK 4/2	0.75	1		40	-	40	39	37	33	28	22	10	
NKm 4/3 GE	NK 4/3	1.1	1.5		60	-	60	57	53	48	42	34	19	
NKm 4/4 GE	NK 4/4	1.5	2		78	-	76	73	69	62	54	43	23	

Q = Caudal H = Altura manométrica total

Tolerancia de las curvas de prestación según EN ISO9906 Grado 3B.

⇒ Bajo pedido electrobombas monofásicas sin interruptor con flotador externo

POS. COMPONENTE

CARACTERÍSTICAS CONSTRUCTIVAS

1	CAMISA EXTERNA	Acero inoxidable AISI 304 con boca de impulsión roscada ISO 228/1
2	REJILLA DE ASPIRACION	Acero inoxidable AISI 304 completo de antivibrantes
3	CAMISA MOTOR	Acero inoxidable AISI 304
4	RODETES Y DIFUSORES	Noryl
5	DIAFRAGMAS	Acero inoxidable AISI 304
6	EJE MOTOR	Acero inoxidable AISI 431
7	DOBLE SELLO MECANICO CON CAMARA DE ACEITE INTERPUESTA	

Sello	Eje	Posición	Materiales		
			Anillo fijo	Anillo móvil	Elastómero
Modelo	Diámetro				
STA-17	Ø 17 mm	Lado motor	Cerámica	Grafito	NBR
ST1-16	Ø 16 mm	Lado bomba	Carburo de silicio	Grafito	NBR

8	RODAMIENTOS	6303 2RS - C3 / 6203 ZZ - C3E
---	--------------------	-------------------------------

9	CONDENSADOR	
Electrobomba	Capacidad	
Monofásica	(220 V)	
NKm 2/2 GE	16 µF - 500 VL	
NKm 4/2 GE	25 µF - 450 VL	
NKm 2/3 GE	35 µF - 450 VL	
NKm 4/3 GE		
NKm 2/4 GE		
NKm 4/4 GE		

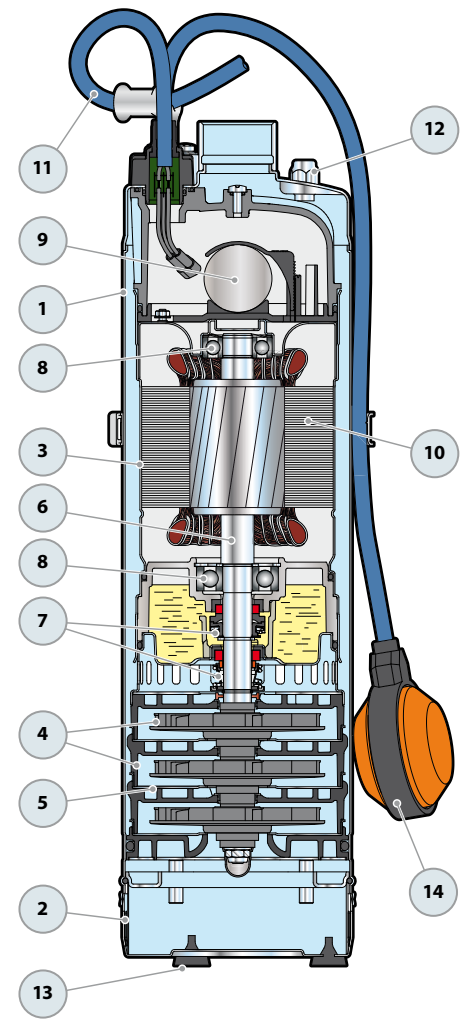
10	MOTOR ELÉCTRICO
<p>NKm: monofásica 220 V - 60 Hz con protección térmica incorporada en el bobinado.</p> <p>NK: trifásica 380 V - 60 Hz</p> <p>– Aislamiento: clase F</p> <p>– Protección: IP X8</p>	

11	CABLE DE ALIMENTACIÓN
<p>⇒ Del tipo DRINCABLE® aprobado para uso en agua potable por la entidad "WRAS" según BS 6920, aprobación n. 7513</p> <p>Longitud estandar 10 metros</p>	

12	VÁLVULA DE PURGADO AUTOMÁTICA
----	--------------------------------------

13	ANTIVIBRANTES
----	----------------------

14	INTERRUPTOR CON FLOTADOR EXTERNO (sólo para versiones monofásicas)
----	--



DIMENSIONES Y PESOS

MODELO		BOCA DN	N° ETAPAS	DIMENSIONES mm		kg	
Monofásica	Trifásica			∅	h	1~	3~
NKm 2/2 GE	NK 2/2	1¼"	2	135	459	15.2	15.0
NKm 2/3 GE	NK 2/3		3		516	18.0	17.2
NKm 2/4 GE	NK 2/4		4		563	20.2	19.2
NKm 4/2 GE	NK 4/2		2		459	15.2	15.0
NKm 4/3 GE	NK 4/3		3		516	18.0	17.2
NKm 4/4 GE	NK 4/4		4		563	20.2	19.2



CONSUMO EN AMPERIOS

MODELO	TENSIÓN
Monofásica	220 V
NKm 2/2 GE	5.8 A
NKm 2/3 GE	8.2 A
NKm 2/4 GE	10.0 A
NKm 4/2 GE	5.8 A
NKm 4/3 GE	7.7 A
NKm 4/4 GE	10.2 A

MODELO	TENSIÓN	
Trifásica	220 V	380 V
NK 2/2	3.8 A	2.2 A
NK 2/3	5.3 A	3.1 A
NK 2/4	6.0 A	3.5 A
NK 4/2	3.8 A	2.3 A
NK 4/3	5.3 A	3.1 A
NK 4/4	6.0 A	3.5 A

PALETIZADO

MODELO		PARA GRUPAJE	PARA CONTAINER
Monofásica	Trifásica	n° bombas	n° bombas
NKm 2/2 GE	NK 2/2	30	54
NKm 2/3 GE	NK 2/3	30	54
NKm 2/4 GE	NK 2/4	25	45
NKm 4/2 GE	NK 4/2	30	54
NKm 4/3 GE	NK 4/3	30	54
NKm 4/4 GE	NK 4/4	25	45



CAMPO DE PRESTACIONES

- Caudal hasta **360 l/min** (21.6 m³/h)
- Altura manométrica hasta **15.5 m**

LÍMITES DE USO

- Profundidad máxima de uso:
 - hasta **3 m** para TOP 1-2-3
 - hasta **5 m** para TOP 4-5
 (con cable de alimentación de longitud adecuada)
- Temperatura máxima del fluido hasta **+40 °C**
(Temperatura del fluido hasta +90 °C para servicio intermitente por un periodo máximo de 3 minutos)
- Pasaje de cuerpos sólidos en suspensión hasta **Ø 10 mm**
- Nivel de vaciado máximo:
 - hasta **14 mm** del fondo para TOP 1-2-3
 - hasta **30 mm** del fondo para TOP 4-5
- Funcionamiento continuo **S1**

EJECUCIÓN Y NORMAS DE SEGURIDAD

Las electrobombas se suministran completas de:

- cable de alimentación de longitud **5 m** TOP 1-2-3
- cable de alimentación de longitud **10 m** TOP 4-5
- interruptor con flotador externo

EN 60335-1
IEC 60335-1
CEI 61-150

EN 60034-1
IEC 60034-1
CEI 2-3



CERTIFICACIONES

Empresa con sistema de gestión certificado DNV
ISO 9001: CALIDAD

USOS E INSTALACIONES

La serie TOP es adecuada para el drenaje de **aguas claras** sin partículas abrasivas. Las soluciones constructivas empleadas garantizan la facilidad de uso y la seguridad de funcionamiento gracias a la refrigeración total del motor y al doble sello en el eje. Son aconsejables en situaciones de emergencia para el vaciado de pequeños locales inundados (cantinas, garajes etc), vaciado de aguas residuas provenientes de lavavajillas y lavadoras, y para el vaciado de pozos de recojida.

PATENTES - MARCAS - MODELOS

- Patente n° IT0001428923
- Modelo comunitario registrado n° 342159-0011

EJECUCIÓN BAJO PEDIDO

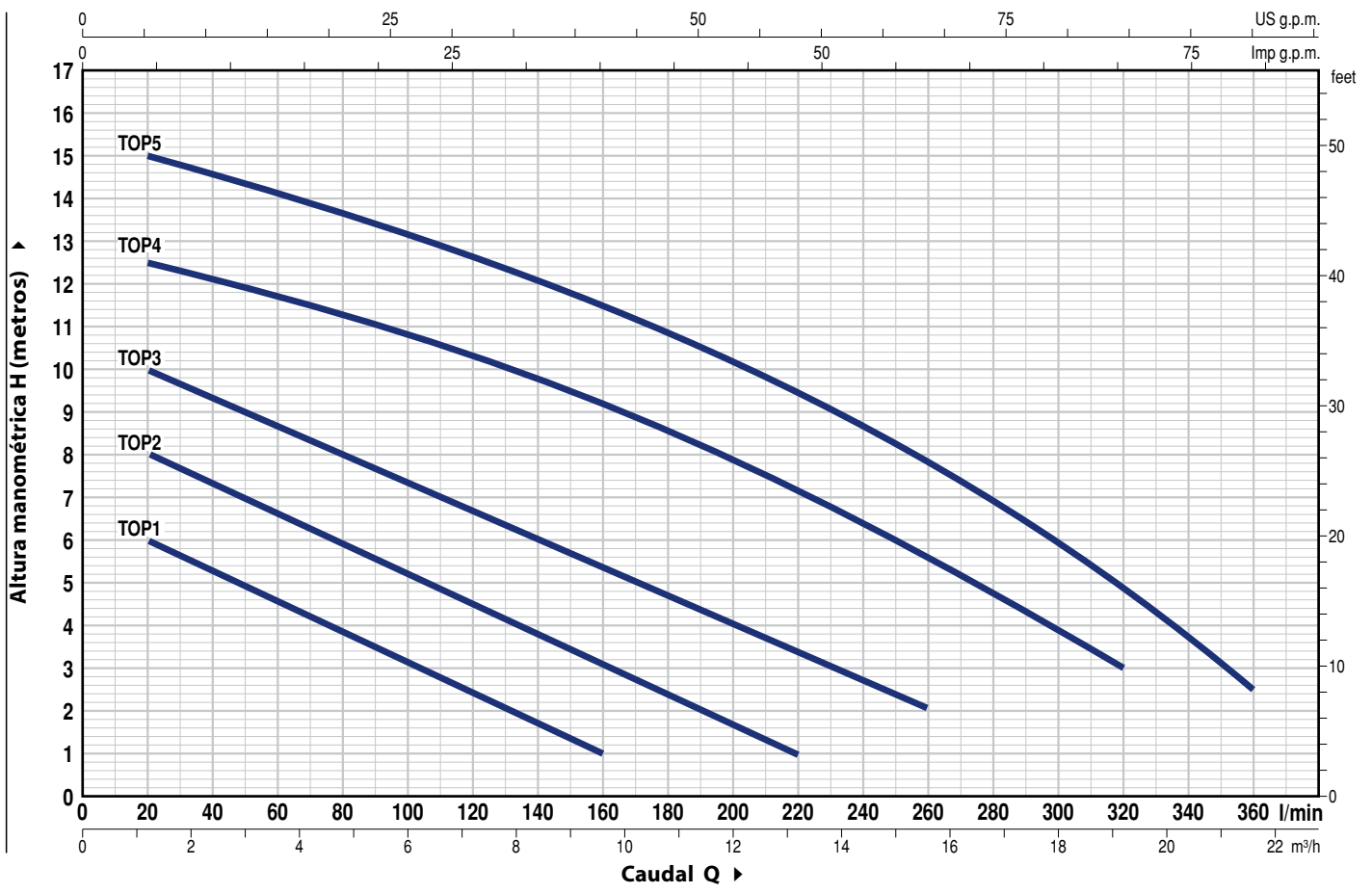
- Electrobombas con flotador de funcionamiento vertical "**TOP-GM**" (indicadas para espacios con dimensiones reducidas)
- Electrobombas para líquidos agresivos "**TOP 2-3 LA**"
- Sello mecánico especial
- Electrobombas TOP 1-2-3 con cable de alimentación de **10 m**.
 ➔ N.B.: el cable de alimentación de 10 m es obligatorio para el uso externo según la normativa EN 60335-2-41
- Electrobombas sin interruptor y flotador externo
- Otros voltajes

GARANTIA

2 años según nuestras condiciones generales de venta

CURVAS Y DATOS DE PRESTACIONES

60 Hz n= 3450 min⁻¹



MODELO Monofásica	POTENCIA (P ₂)		Q	H metros																				
	kW	HP		0	1.2	2.4	3.6	4.8	6.0	7.2	8.4	9.6	10.8	12	13.2	14.4	15.6	16.8	18.0	19.2	20.4	21.6		
			l/min	0	20	40	60	80	100	120	140	160	180	200	220	240	260	280	300	320	340	360		
TOP 1	0.25	0.33		7	6	5.5	4.5	4	3	2.5	1.5	1												
TOP 2	0.37	0.50		9	8	7.5	6.5	6	5.5	4.5	4	3	2.5	1.8	1									
TOP 3	0.55	0.75		10.5	10	9	8.8	8	7.5	6.5	6	5.5	4.8	4	3.5	2.5	2							
TOP 4	0.75	1		13	12.5	12.1	11.6	11.3	10.8	10.3	9.8	9.2	8.5	7.9	7.1	6.4	5.5	4.7	3.9	3				
TOP 5	0.92	1.25		15.5	15	14.5	14.1	13.6	13.2	12.6	12	11.5	10.8	10	9.4	8.5	7.8	6.8	6	4.8	3.6	2.5		

Q = Caudal H = Altura manométrica total

Tolerancia de las curvas de prestación según EN ISO 9906 Grado 3B.

TOP 1-2-3

POS. COMPONENTE CARACTERÍSTICAS CONSTRUCTIVAS

1	CUERPO BOMBA	Tecnopolímero				
2	REJILLA DE ASPIRACION	Tecnopolímero				
3	TAPA DE ASPIRACION	Acero inoxidable AISI 304 (AISI 316L versión LA)				
4	DIFUSOR	Tecnopolímero				
5	RODETE	Noryl				
6	CAJA PORTAMOTOR	Acero inoxidable AISI 304 (AISI 316L versión LA)				
7	TAPA MOTOR	Acero inoxidable AISI 304				
8	EJE MOTOR	Acero inoxidable AISI 431 (AISI 316L versión LA)				
9	DOBLE SELLO EN EL EJE CON CAMARA DE ACEITE INTERCALADA					

<i>Electrobomba</i>	<i>Sello</i>	<i>Eje</i>	<i>Materiales</i>			
			<i>Anillo fijo</i>	<i>Anillo móvil</i>	<i>Elastómero</i>	<i>Metales</i>
<i>Modelo</i>	<i>Modelo</i>	<i>Diámetro</i>				
TOP 1-2-3	STA-12R	Ø 12 mm	Cerámica	Grafito	NBR	AISI 304
TOP 1-2-3 GM						
TOP 2-3 LA	AR-12R LA	Ø 12 mm	Cerámica	Grafito	NBR	AISI 316

10	ANILLO DE RETENCIÓN	Ø 12 x Ø 19 x H 5 mm
----	----------------------------	-----------------------------

11	RODAMIENTOS	6201 ZZ / 6201 ZZ
----	--------------------	--------------------------

12	CONDENSADOR	
<i>Electrobomba</i>	<i>Capacidad</i>	
	<i>(220 V)</i>	<i>(110 V ó 127 V)</i>
<i>Monofásica</i>		
TOP 1	10 µF - 450 VL	16 µF - 250 VL
TOP 2	10 µF - 450 VL	16 µF - 250 VL
TOP 3	14 µF - 450 VL	16 µF - 250 VL

13 MOTOR ELÉCTRICO

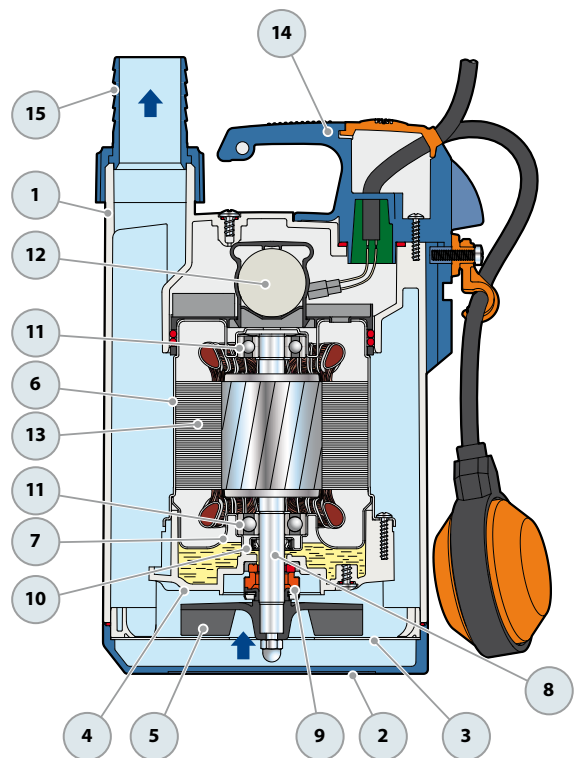
TOP: monofásica 220 V - 60 Hz con protección térmica incorporada en el bobinado.
 – Aislamiento: clase F
 – Protección: IP X8

14 GRUPO MANILLA (resinado en un bloque único)

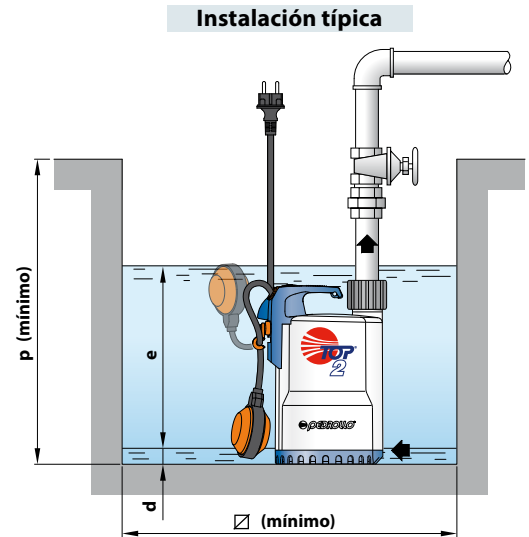
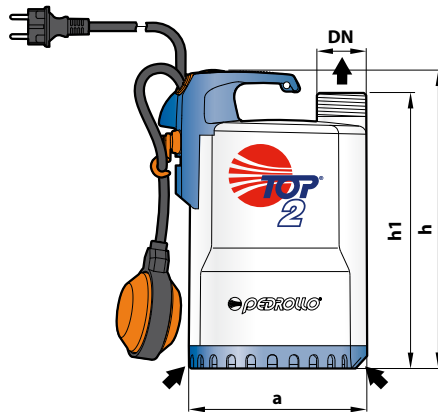
Completo de:
 – Cable de alimentación de **5 metros** de tipo "H07 RN-F" con conector Schuko
 – Interruptor con flotador externo (Flotador con funcionamiento vertical en las versiones GM)

15 VIROLA Y CONECTOR PARA MANGUERA

Conector para manguera **Ø 25 mm** para TOP 1
Ø 35 mm para TOP 2-3

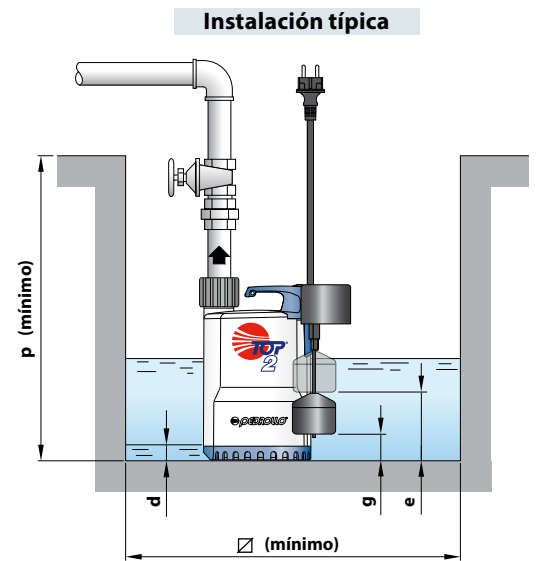
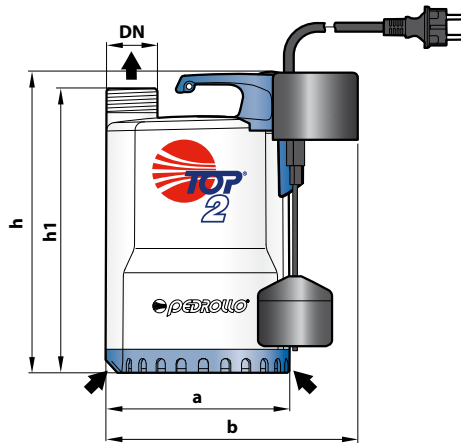


DIMENSIONES Y PESOS



MODELO	BOCA DN	DIMENSIONES mm							kg
		a	h	h1	d	e	p	Ø	
TOP 1	1¼"	152	260	240	14	ajustable	350	350	5.3
TOP 2			290	271					6.7
TOP 3									

Versión con flotador a funcionamiento vertical



MODELO	BOCA DN	DIMENSIONES mm									kg
		a	b	h	h1	d	e	g	p	Ø	
TOP 1-GM	1¼"	152	200	260	241	14	140	35	350	220	5.4
TOP 2-GM				290	271		170	40			5.4
TOP 3-GM											

CONSUMO EN AMPERIOS

MODELO	TENSIÓN		
	220 V	110 V	127 V
TOP 1	1.5 A	3.0 A	2.8 A
TOP 2	2.2 A	4.5 A	3.8 A
TOP 3	3.7 A	8.6 A	6.8 A

PALETIZADO

MODELO	PARA GRUPAJE	PARA CONTAINER
	nº bombas	nº bombas
TOP 1	96	144
TOP 2	96	144
TOP 3	96	144

TOP 4-5

POS. COMPONENTE CARACTERÍSTICAS CONSTRUCTIVAS

1	CUERPO BOMBA	Tecnopolímero
2	REJILLA DE ASPIRACION	Tecnopolímero
3	TAPA DE ASPIRACION	Acero inoxidable AISI 304
4	DIFUSOR	Tecnopolímero
5	RODETE	Noryl
6	CAJA PORTAMOTOR	Acero inoxidable AISI 304
7	TAPA MOTOR	Acero inoxidable AISI 304
8	EJE MOTOR	Acero inoxidable AISI 431

9 DOBLE SELLO MECANICO EN EL EJE CON CAMARA DE ACEITE INTERCALADA

Sello Modelo	Eje Diámetro	Posición	Materiales		
			Anillo fijo	Anillo móvil	Elastómero
MG1-14D SIC	Ø 14 mm	Lado motor	Carburo de silicio	Grafito	NBR
		Lado bomba	Carburo de silicio	Carburo de silicio	NBR

10	RODAMIENTOS	6203 ZZ / 6203 ZZ
----	--------------------	--------------------------

11	CONDENSADOR	
<i>Electrobomba</i>	<i>Capacidad</i>	
<i>Monofásica</i>	<i>(220 V)</i>	<i>(110 V ó 127 V)</i>
TOP 4	16 µF - 450 VL	30 µF - 250 VL
TOP 5	20 µF - 450 VL	30 µF - 250 VL

12 MOTOR ELÉCTRICO

TOP: monofásica 220 V - 60 Hz con protección térmica incorporada en el bobinado.

- Aislamiento: clase F
- Protección: IP X8

13 GRUPO MANILLA (resinado en un bloque único)

Completo de:

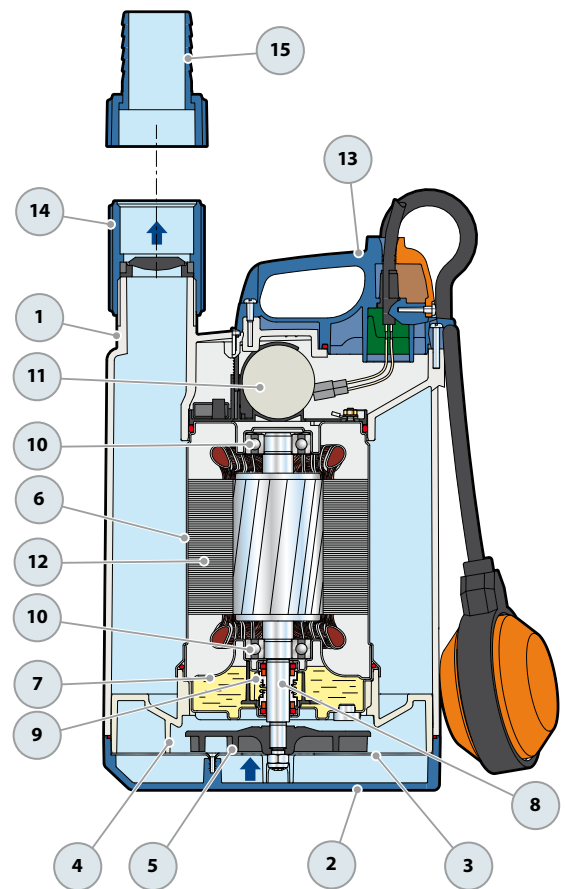
- Cable de alimentación de **10 metros** de tipo "H07 RN-F" con conector Schuko
- Interruptor con flotador externo (Flotador con funcionamiento vertical en las versiones GM)

14 MANGUITO

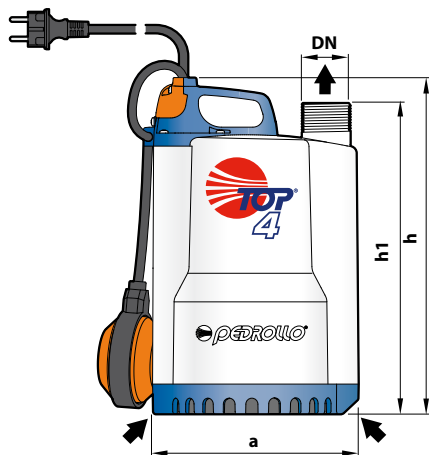
Tecnopolímero roscado 1½" con válvula de retención tipo clapet

15 VIROLA Y CONECTOR PARA MANGUERA

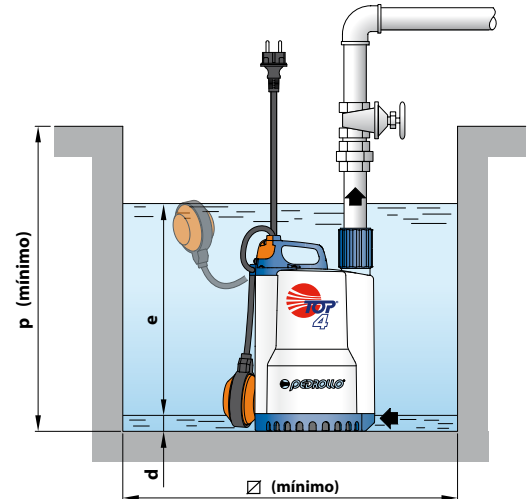
Conector para manguera Ø 41 mm



DIMENSIONES Y PESOS

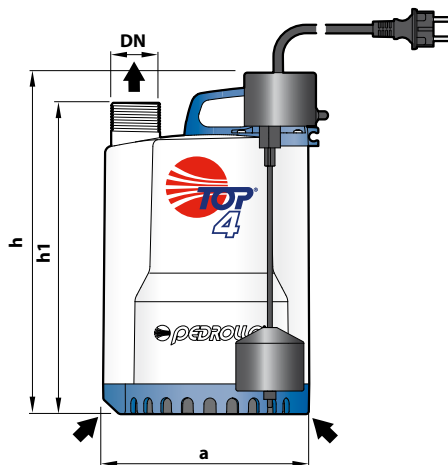


Instalación típica

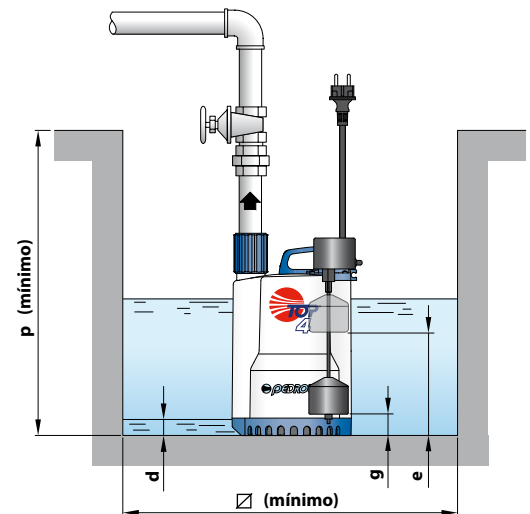


MODELO	BOCA DN	DIMENSIONES mm							kg
		a	h	h1	d	e	p	Ø	
Monofásica									
TOP 4	1½"	204	337	313	30	ajustable	450	450	10.3
TOP 5									11.3

Versión con flotador a funcionamiento vertical



Instalación típica



MODELO	BOCA DN	DIMENSIONES mm							kg	
		a	h	h1	d	e	g	p		Ø
Monofásica										
TOP 4 - GM	1½"	204	337	313	30	220	65	450	300	10.4
TOP 5 - GM										11.4

CONSUMO EN AMPERIOS

MODELO	TENSIÓN		
	220 V	110 V	127 V
Monofásica			
TOP 4	5.0 A	9.8 A	8.7 A
TOP 5	6.0 A	12.0 A	11.5 A

PALETIZADO

MODELO	PARA GRUPAJE	PARA CONTAINER
	nº bombas	nº bombas
Monofásica		
TOP 4	60	100
TOP 5	60	100

TOP-FLOOR

Electrobombas sumergibles de DRENAJE

 Aguas claras

 Uso doméstico



CAMPO DE PRESTACIONES

- Caudal hasta **160 l/min** (9.6 m³/h)
- Altura manométrica hasta **9 m**

LÍMITES DE USO

- Profundidad máxima de uso hasta **3 m** (con cable de alimentación de longitud adecuada)
- Temperatura máxima del fluido hasta **+40 °C** (Temperatura del fluido hasta + 90 °C para servicio intermitente por un periodo máximo de 3 minutos)
- Pasaje de cuerpos sólidos en suspensión hasta **Ø 2 mm**
- Nivel de vaciado máximo: **2 mm** del fondo
- Funcionamiento continuo **S1**

EJECUCIÓN Y NORMAS DE SEGURIDAD

Las electrobombas se suministran completas de cable de alimentación de longitud **5 m**

EN 60335-1
IEC 60335-1
CEI 61-150

EN 60034-1
IEC 60034-1
CEI 2-3



CERTIFICACIONES

Empresa con sistema de gestión certificado DNV
ISO 9001: CALIDAD

USOS E INSTALACIONES

La serie **TOP-FLOOR** es adecuada para el drenaje de **aguas claras** sin partículas abrasivas.

Debido a la capacidad de aspirar agua hasta 2 mm del fondo son indicadas para un uso doméstico, en situaciones de emergencia, para pequeños ambientes inundados y en todas aquellas aplicaciones donde se requiera la máxima capacidad de vaciado.

PATENTES - MARCAS - MODELOS

- Modelo comunitario registrado nº 342159-0011

EJECUCIÓN BAJO PEDIDO

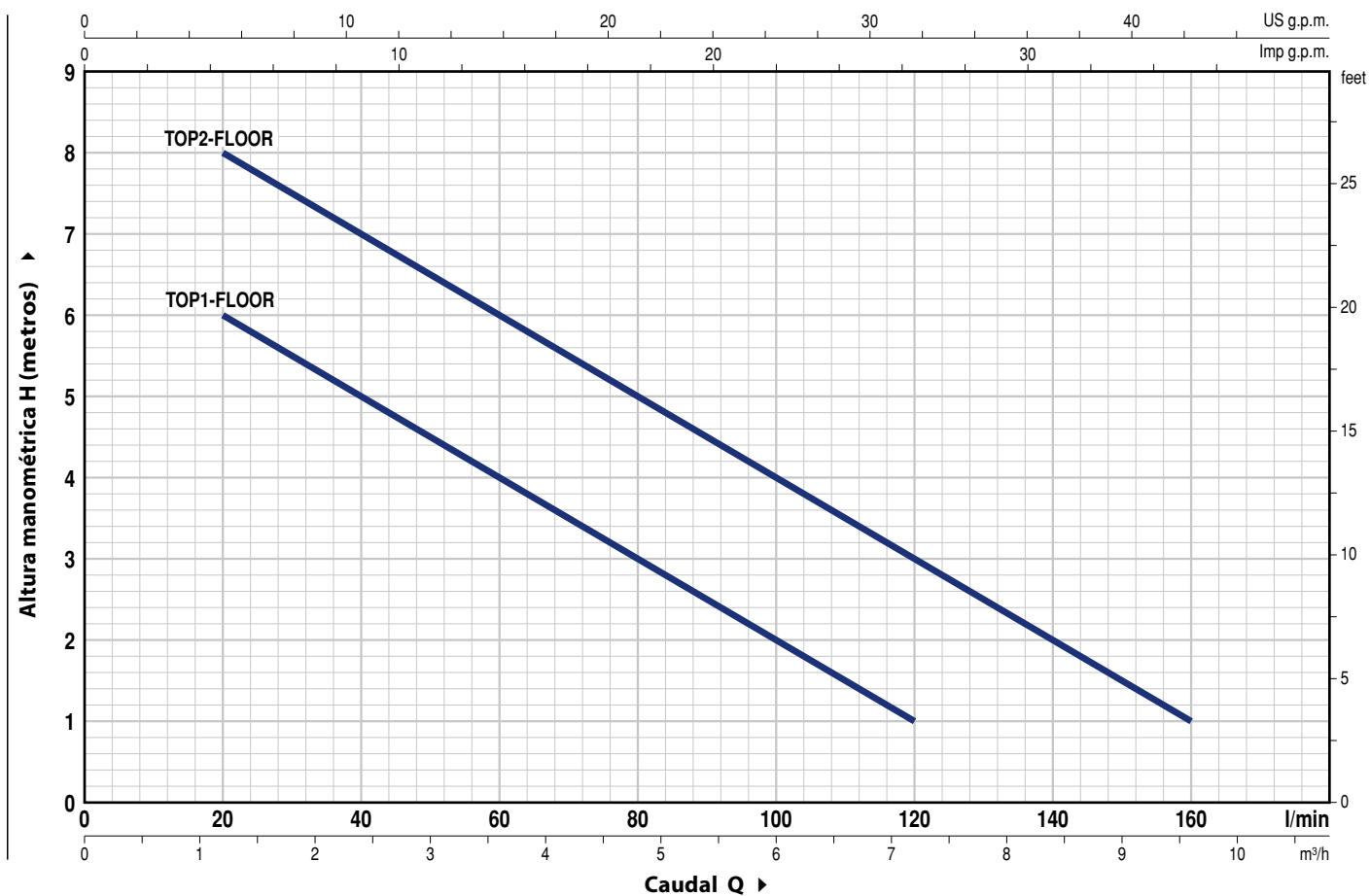
- Electrobombas con interruptor y flotador externo
- Sello mecánico especial
- Electrobombas con cable de alimentación de **10 m**.
➔ N.B.: el cable de alimentación de 10 m es obligatorio para el uso externo según la normativa EN 60335-2-41
- Otros voltajes

GARANTIA

2 años según nuestras condiciones generales de venta

CURVAS Y DATOS DE PRESTACIONES

60 Hz n= 3450 min⁻¹



MODELO Monofásica	POTENCIA (P ₂)		Q	0	1.2	2.4	3.6	4.8	6.0	7.2	8.4	9.6
	kW	HP		0	20	40	60	80	100	120	140	160
TOP 1-FLOOR	0.25	0.33	H metros	7	6	5	4	3	2	1		
TOP 2-FLOOR	0.37	0.50		9	8	7	6	5	4	3	2	1

Q = Caudal H = Altura manométrica total

Tolerancia de las curvas de prestación según EN ISO 9906 Grado 3B.

TOP-FLOOR

POS. COMPONENTE CARACTERÍSTICAS CONSTRUCTIVAS

1	CUERPO BOMBA	Tecnopolímero			
2	REJILLA DE ASPIRACION	Tecnopolímero			
3	TAPA DE ASPIRACION	Acero inoxidable AISI 304 (AISI 316L versión LA)			
4	DIFUSOR	Tecnopolímero			
5	RODETE	Noryl			
6	CAJA PORTAMOTOR	Acero inoxidable AISI 304 (AISI 316L versión LA)			
7	TAPA MOTOR	Acero inoxidable AISI 304			
8	EJE MOTOR	Acero inoxidable AISI 431 (AISI 316L versión LA)			
9	DOBLE SELLO EN EL EJE CON CAMARA DE ACEITE INTERCALADA				
	Sello	Eje	Materiales		
	<i>Modelo</i>	<i>Diámetro</i>	<i>Anillo fijo</i>	<i>Anillo móvil</i>	<i>Elastómero</i>
	STA-12R	Ø 12 mm	Cerámica	Grafito	NBR
10	ANILLO DE RETENCIÓN	Ø 12 x Ø 19 x H 5 mm			

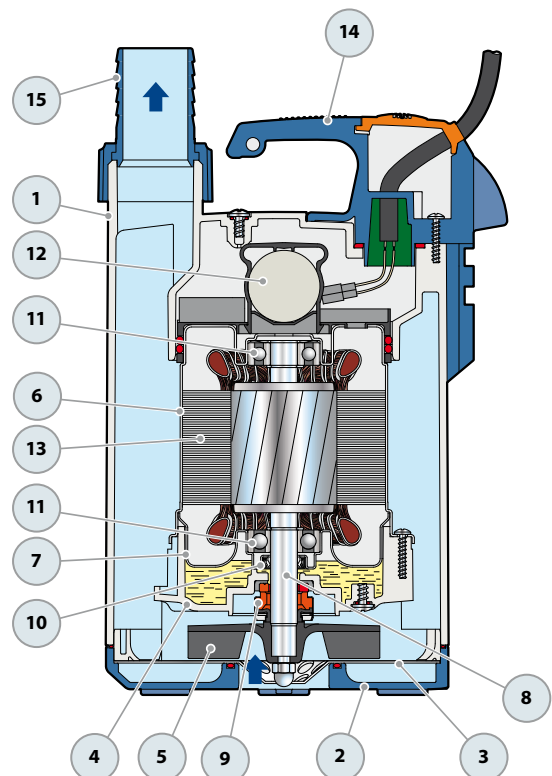
11	RODAMIENTOS	6201 ZZ / 6201 ZZ
----	--------------------	-------------------

12	CONDENSADOR		
	Electrobomba	Capacidad	
	<i>Monofásica</i>	<i>(220 V)</i>	<i>(110 V ó 127 V)</i>
	TOP 1-FLOOR	10 µF - 450 VL	16 µF - 250 VL
	TOP 2-FLOOR	10 µF - 450 VL	16 µF - 250 VL

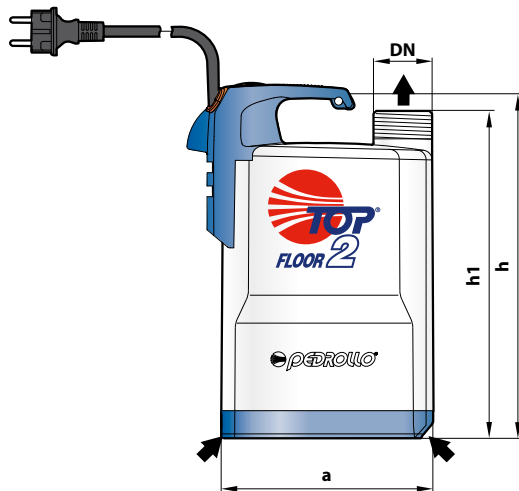
13	MOTOR ELÉCTRICO
	TOP-FLOOR: monofásica 220 V - 60 Hz con protección térmica incorporada en el bobinado.
	- Aislamiento: clase F
	- Protección: IP X8

14	GRUPO MANILLA (resinado en un bloque único)
	Cable de alimentación de 5 metros de tipo "H07 RN-F" con conector Schuko

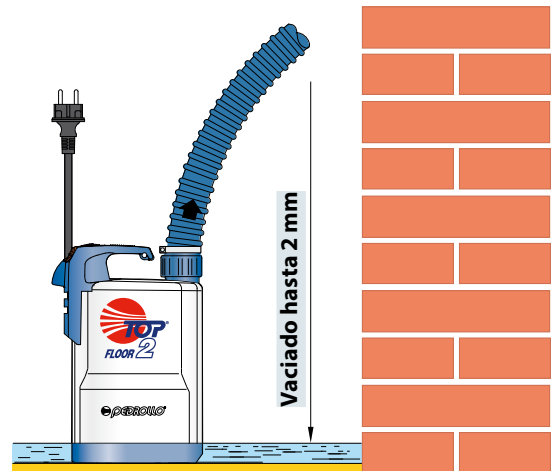
15	VIROLA Y CONECTOR PARA MANGUERA
	Conector para manguera Ø 25 mm para TOP1 - FLOOR
	Ø 35 mm para TOP2 - FLOOR



DIMENSIONES Y PESOS



Instalación típica



MODELO	BOCA DN	DIMENSIONES mm			Nivel mínimo de vaciado	kg
		a	h	h1		
TOP 1-FLOOR	1¼"	152	257	237	2 mm	5.1
TOP 2-FLOOR						5.2

CONSUMO EN AMPERIOS

MODELO	TENSIÓN		
	220 V	110 V	127 V
TOP 1-FLOOR	1.5 A	3.0 A	2.6 A
TOP 2-FLOOR	2.5 A	5.0 A	4.3 A

PALETIZADO

MODELO	PARA GRUPAJE	PARA CONTAINER
Monofásica	n° bombas	n° bombas
TOP 1-FLOOR	96	144
TOP 2-FLOOR	96	144

TOP-VORTEX

Electrobombas sumergibles

 Aguas sucias

 Uso doméstico



CAMPO DE PRESTACIONES

- Caudal hasta **180 l/min** (10.8 m³/h)
- Altura manométrica hasta **8.5 m**

LÍMITES DE USO

- Profundidad máxima de uso hasta **3 m** (con cable de alimentación de longitud adecuada)
- Temperatura máxima del fluido hasta **+40 °C** (Temperatura del fluido hasta + 90 °C para servicio intermitente por un periodo máximo de 3 minutos)
- Pasaje de cuerpos sólidos en suspensión hasta **Ø 25 mm**
- Nivel de vaciado máximo hasta **25 mm** del fondo
- Funcionamiento continuo **S1**

EJECUCIÓN Y NORMAS DE SEGURIDAD

Las electrobombas se suministran completas de:

- cable de alimentación de longitud **5 m**
- interruptor con flotador externo

EN 60335-1
IEC 60335-1
CEI 61-150

EN 60034-1
IEC 60034-1
CEI 2-3



CERTIFICACIONES

Empresa con sistema de gestión certificado DNV
ISO 9001: CALIDAD

USOS E INSTALACIONES

La serie **TOP-VORTEX** es adecuada para el drenaje de **aguas sucias**, químicamente no agresivas para los materiales constructivos de la bomba. Las soluciones constructivas empleadas garantizan simplicidad de uso y seguridad en el funcionamiento gracias al enfriamiento total del motor y al doble sello en el eje.

Se aconseja para el uso doméstico, para el vaciado de aguas sucias, vaciado de aljibes, descargas domésticas, vaciado de depósitos de recogida con presencia de cuerpos sólidos en suspensión de dimensiones hasta 25 mm.

PATENTES - MARCAS - MODELOS

- Patente n° IT0001428923
- Modelo comunitario registrado n° 342159-0011

EJECUCIÓN BAJO PEDIDO

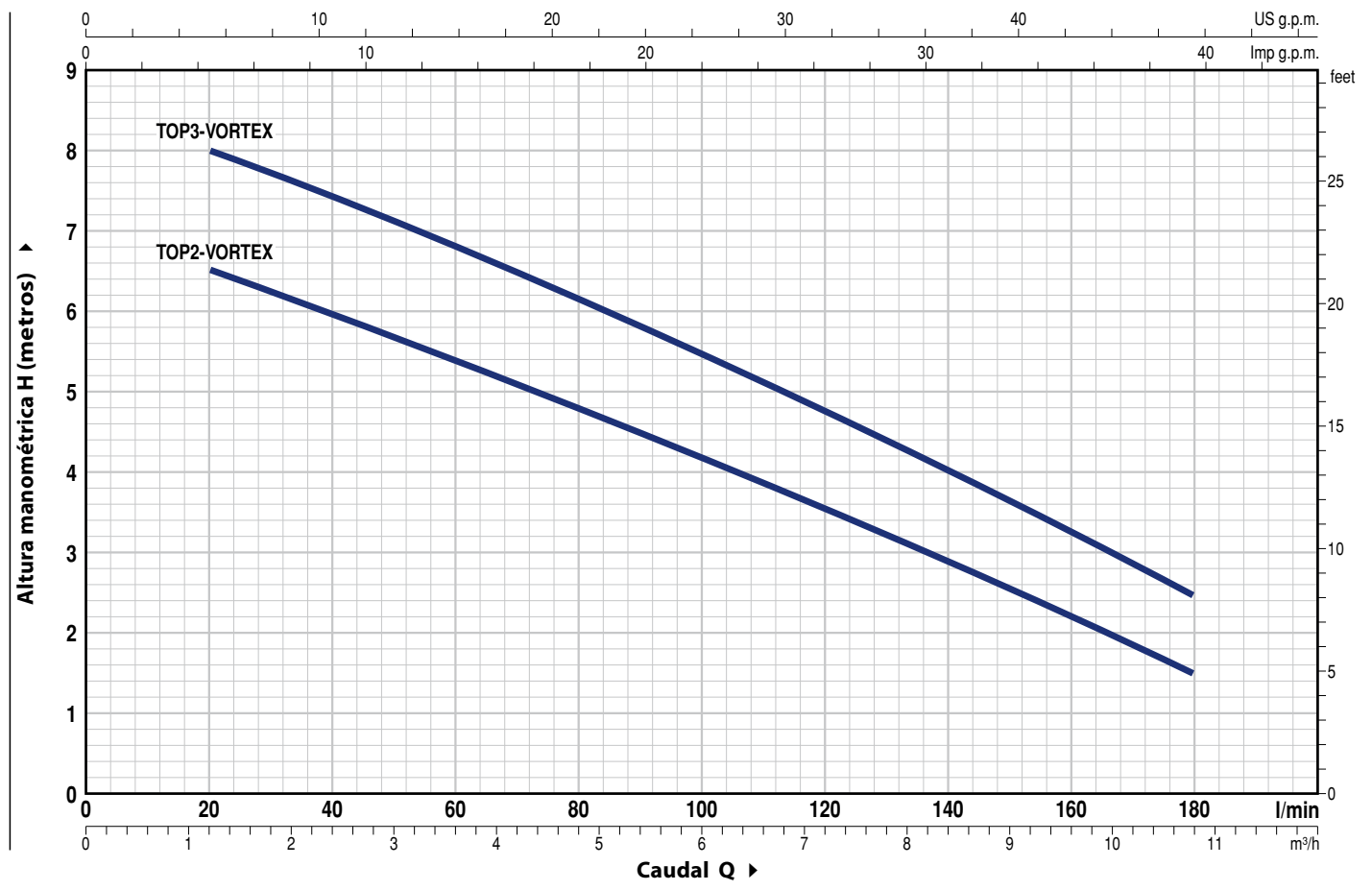
- Electrobombas con flotador de funcionamiento vertical "**TOP-VORTEX/GM**" (indicadas para espacios con dimensiones reducidas)
- Sello mecánico especial
- Electrobombas con cable de alimentación de **10 m**.
➔ N.B.: el cable de alimentación de 10 m es obligatorio para el uso externo según la normativa EN 60335-2-41
- Electrobombas sin interruptor y flotador externo
- Otros voltajes

GARANTIA

2 años según nuestras condiciones generales de venta

CURVAS Y DATOS DE PRESTACIONES

60 Hz n= 3450 min⁻¹



MODELO Monofásica	POTENCIA (P ₂)		Q	0	1.2	2.4	3.6	4.8	6.0	7.2	8.4	9.6	10.8
	kW	HP		0	20	40	60	80	100	120	140	160	180
TOP 2 - VORTEX	0.37	0.50	H metros	7	6.5	6	5.4	4.8	4.2	3.5	2.9	2.2	1.5
TOP 3 - VORTEX	0.55	0.75		8.5	8	7.4	6.8	6.1	5.5	4.7	4	3.2	2.5

Q = Caudal H = Altura manométrica total

Tolerancia de las curvas de prestación según EN ISO 9906 Grado 3B.

TOP-VORTEX

POS. COMPONENTE CARACTERÍSTICAS CONSTRUCTIVAS

1	CUERPO BOMBA	Tecnopolímero			
2	REJILLA DE ASPIRACION	Tecnopolímero			
3	TAPA DE ASPIRACION	Tecnopolímero			
4	DIFUSOR	Tecnopolímero			
5	RODETE	Tipo VORTEX en tecnopolímero			
6	CAJA PORTAMOTOR	Acero inoxidable AISI 304			
7	TAPA MOTOR	Acero inoxidable AISI 304			
8	EJE MOTOR	Acero inoxidable AISI 431			
9	DOBLE SELLO EN EL EJE CON CAMARA DE ACEITE INTERCALADA				
	Sello	Eje	Materiales		
	Modelo	Diámetro	Anillo fijo	Anillo móvil	Elastómero
	STA-12R	Ø 12 mm	Cerámica	Grafito	NBR
10	ANILLO DE RETENCIÓN	Ø 12 x Ø 19 x H 5 mm			

11	RODAMIENTOS	6201 ZZ / 6201 ZZ	
12	CONDENSADOR		
	Electrobomba	Capacidad	
	Monofásica	(220 V)	(110 V ó 127 V)
	TOP 2 - VORTEX	10 µF - 450 VL	16 µF - 250 VL
	TOP 3 - VORTEX	14 µF - 450 VL	16 µF - 250 VL

13 MOTOR ELÉCTRICO

TOP-VORTEX: monofásica 220 V - 60 Hz con protección térmica incorporada en el bobinado.

- Aislamiento: clase F
- Protección: IP X8

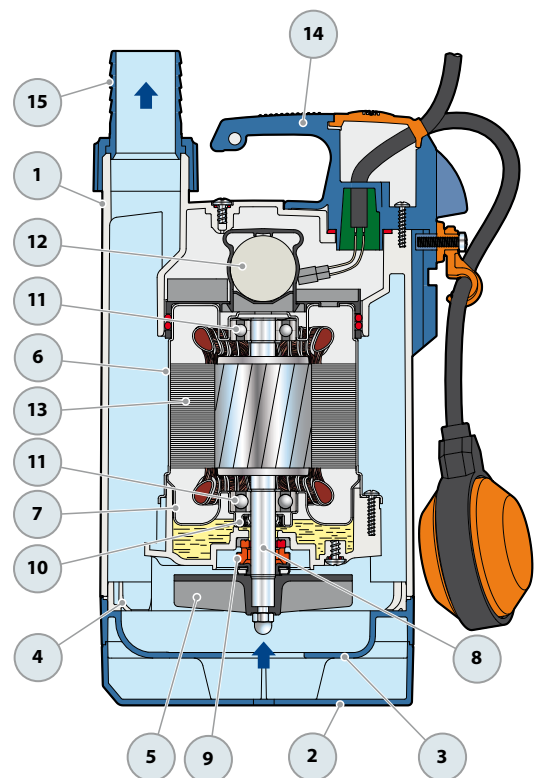
14 GRUPO MANILLA (resinado en un bloque único)

Completo de:

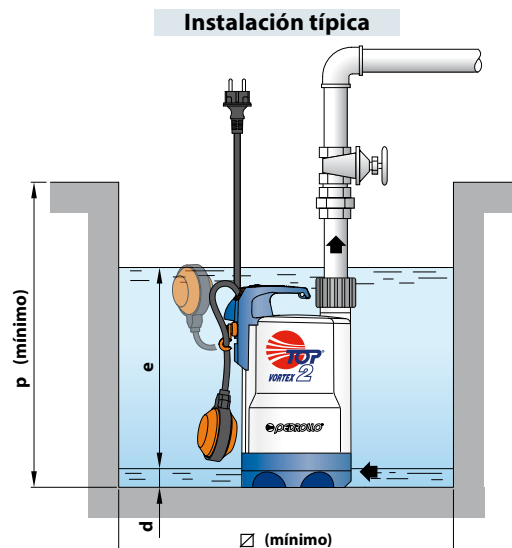
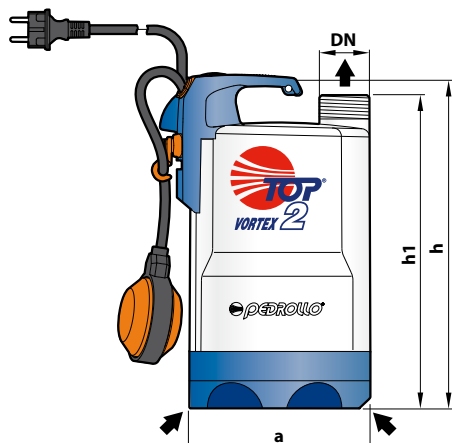
- Cable de alimentación de **5 metros** de tipo "H07 RN-F" con conector Schuko
- Interruptor con flotador externo (Flotador con funcionamiento vertical en las versiones GM)

15 VIROLA Y CONECTOR PARA MANGUERA

Conector para manguera **Ø 35 mm**

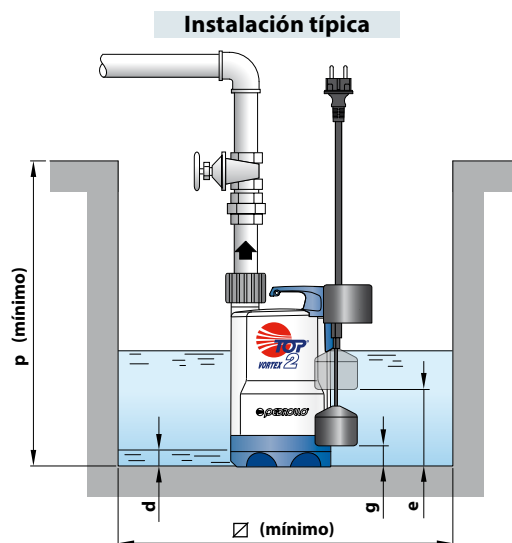
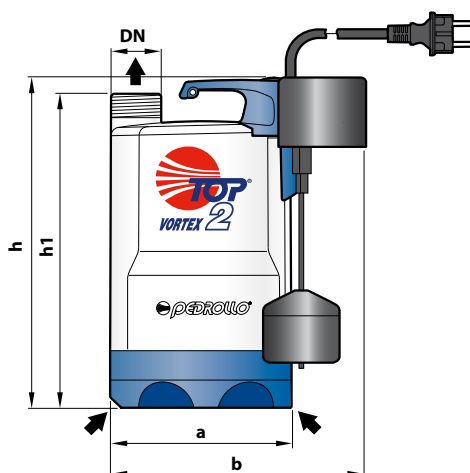


DIMENSIONES Y PESOS



MODELO	BOCA DN	DIMENSIONES mm							kg
		a	h	h1	d	e	p	Ø	
TOP 2 - VORTEX	1 1/4"	152	288	268	25	ajustable	350	350	5.3
TOP 3 - VORTEX			318	298					6.7

Versión con flotador a funcionamiento vertical



MODELO	BOCA DN	DIMENSIONES mm									kg
		a	b	h	h1	d	e	g	p	Ø	
TOP 2 - VORTEX/GM	1 1/4"	152	200	288	268	25	170	40	350	220	5.4
TOP 3 - VORTEX/GM				318	298		200	65			6.9

CONSUMO EN AMPERIOS

MODELO	TENSIÓN		
	220 V	110 V	127 V
TOP 2 - VORTEX	2.8 A	5.6 A	5.4 A
TOP 3 - VORTEX	3.2 A	8.0 A	5.5 A

PALETIZADO

MODELO	PARA GRUPAJE	PARA CONTAINER
	n° bombas	n° bombas
TOP 2 - VORTEX	96	120
TOP 3 - VORTEX	96	120

Electrobombas sumergibles

 Aguas sucias

 Uso doméstico



CAMPO DE PRESTACIONES

- Caudal hasta **240 l/min** (14.4 m³/h)
- Altura manométrica hasta **10 m**

LÍMITES DE USO

- Profundidad máxima de uso hasta **5 m** (con cable de alimentación de longitud adecuada)
- Temperatura máxima del fluido hasta **+40 °C** (Temperatura del fluido hasta + 90 °C para servicio intermitente por un periodo máximo de 3 minutos)
- Pasaje de cuerpos sólidos en suspensión hasta **Ø 30 mm**
- Nivel de vaciado máximo hasta **35 mm** del fondo
- Funcionamiento continuo **S1**

EJECUCIÓN Y NORMAS DE SEGURIDAD

Las electrobombas se suministran completas de:

- cable de alimentación de longitud **5 m**
- Interruptor de nivel con flotador magnético a deslizamiento vertical (regulable)

EN 60335-1
IEC 60335-1
CEI 61-150

EN 60034-1
IEC 60034-1
CEI 2-3



CERTIFICACIONES

Empresa con sistema de gestión certificado DNV ISO 9001: CALIDAD

USOS E INSTALACIONES

La serie **TEX** es adecuada para el drenaje de **aguas sucias**, químicamente no agresivas para los materiales constructivos de la bomba. Las soluciones constructivas empleadas garantizan simplicidad de uso y seguridad en el funcionamiento gracias al enfriamiento total del motor y al doble sello en el eje.

Se aconseja para el uso doméstico, para el vaciado de aguas sucias, vaciado de aljibes, descargas domésticas, vaciado de depósitos de recogida con presencia de cuerpos sólidos en suspensión de dimensiones hasta Ø 30 mm.

PATENTES - MARCAS - MODELOS

- Modelo comunitario registrado n° 017884160
- **TEX[®]** Marca registrada n° 005205556

EJECUCIÓN BAJO PEDIDO

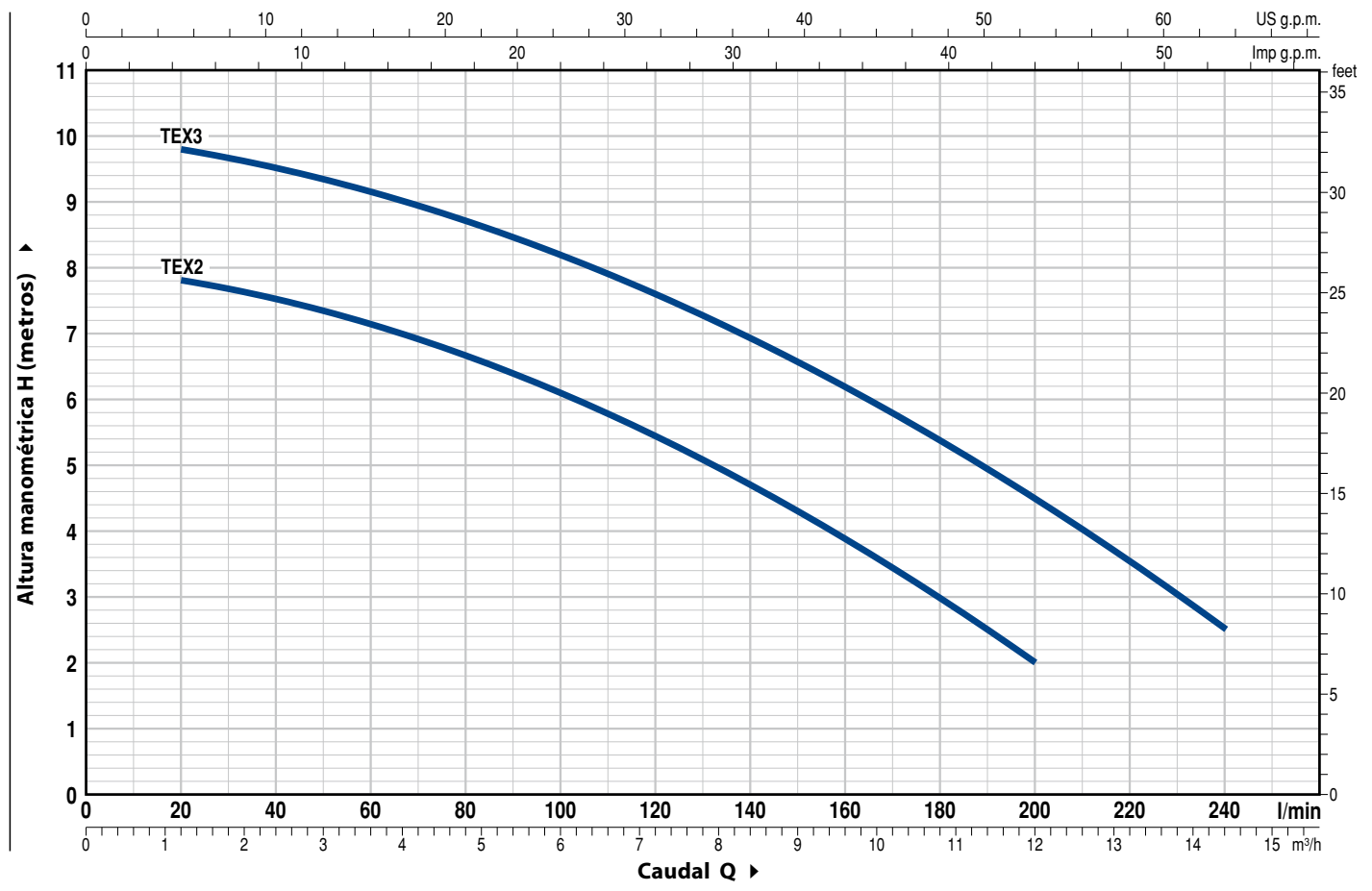
- Sello mecánico especial
- Electrobombas con cable de alimentación de **10 m**.
⇒ N.B.: el cable de alimentación de 10 m es obligatorio para el uso externo según la normativa EN 60335-2-41
- Electrobombas sin interruptor y flotador externo
- Otros voltajes

GARANTIA

2 años según nuestras condiciones generales de venta

CURVAS Y DATOS DE PRESTACIONES

60 Hz n= 3450 min⁻¹



MODELO Monofásica	POTENCIA (P ₂)		Q	Caudal														
	kW	HP		m ³ /h	0	1.2	2.4	3.6	4.8	6	7.2	8.4	9.6	10.8	12	13.2	14.4	
TEX 2	0.37	0.50	H metros	0	20	40	60	80	100	120	140	160	180	200	220	240		
TEX 3	0.55	0.75	H metros	10	9.8	9.5	9.2	8.7	8.2	7.6	6.9	6.2	5.4	4.5	3.5	2.5		

Q = Caudal H = Altura manométrica total

Tolerancia de las curvas de prestación según EN ISO 9906 Grado 3B.

SELECTOR PARA EL FUNCIONAMIENTO AUTOMÁTICO O MANUAL



POS. COMPONENTE CARACTERÍSTICAS CONSTRUCTIVAS

1 CUERPO BOMBA	Tecnopolímero cargado con fibra de vidrio, con boca de impulsión roscada ISO 228/1				
2 REJILLA DE ASPIRACION	Tecnopolímero				
3 TAPA DE ASPIRACION	Tecnopolímero				
4 RODETE	Tipo VORTEX en tecnopolímero cargado con fibra de vidrio				
5 CAJA PORTAMOTOR	Acero inoxidable AISI 304				
6 TAPA MOTOR	Acero inoxidable AISI 304				
7 EJE MOTOR	Acero inoxidable AISI 431				
8 DOBLE SELLO EN EL EJE CON CAMARA DE ACEITE INTERCALADA					
<i>Sello</i>	<i>Eje</i>	<i>Materiales</i>			
<i>Modelo</i>	<i>Diámetro</i>	<i>Anillo fijo</i>	<i>Anillo móvil</i>	<i>Elastómero</i>	
STA-12R	Ø 12 mm	Cerámica	Grafito	NBR	
9 ANILLO DE RETENCIÓN Ø 12 x Ø 19 x H 5 mm					

10 RODAMIENTOS	6201 ZZ / 6201 ZZ
-----------------------	--------------------------

11 CONDENSADOR	
<i>Electrobomba</i>	<i>Capacidad</i>
<i>Monofásica</i>	<i>(220 V)</i>
TEX 2	10 µF - 450 VL
TEX 3	12.5 µF - 450 VL

12 MOTOR ELÉCTRICO

TEX: monofásica 220 V - 60 Hz con protección térmica incorporada en el bobinado.

- Aislamiento: clase F
- Protección: IP X8

13 CABLE DE ALIMENTACIÓN

De tipo "H07 RN-F" con conector Schuko

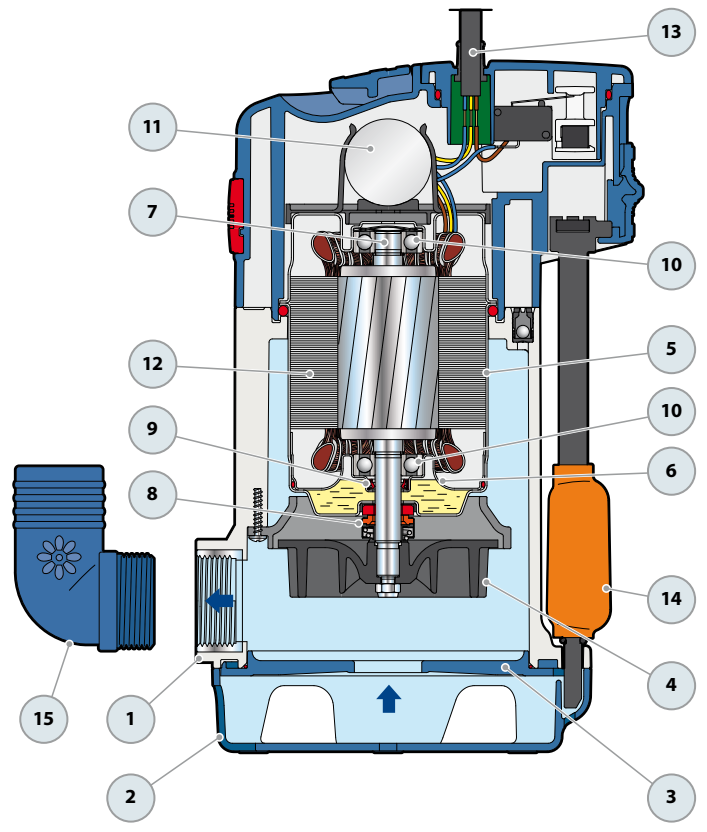
Longitud estándar 5 metros

14 INTERRUPTOR DI NIVEL CON FLOTADOR

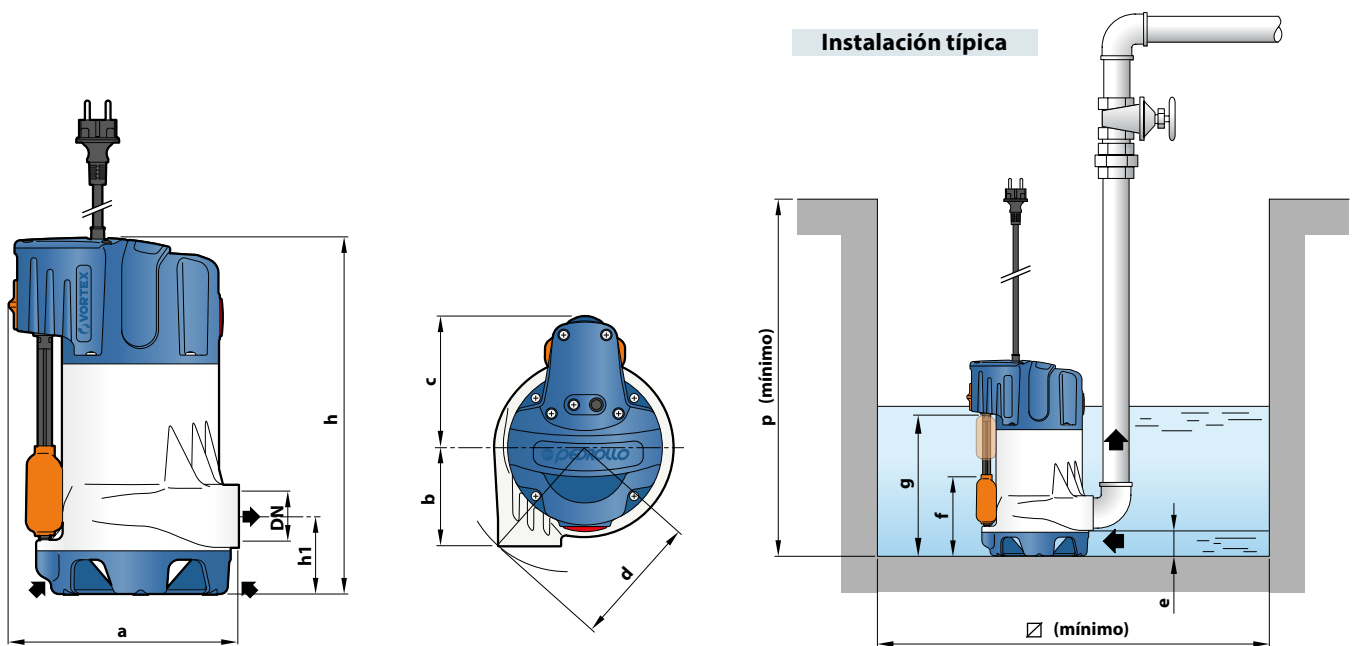
Flotador magnético a deslizamiento vertical (regulable)

15 CONECTOR MANGUERA

Ø 40 mm



DIMENSIONES Y PESOS



MODELO	BOCA DN	Paso de cuerpos sólidos	DIMENSIONES mm											kg	
			a	b	c	d	h1	h	e	f	g	p	Ø		
Monofásica															1~
TEX 2	1¼"	Ø 30 mm	205	88	117	118	69.5	318	35	110 o 130	220	350	220	6.1	
TEX 3														6.8	

CONSUMO EN AMPERIOS

MODELO	TENSIÓN		
	220 V	110 V	127 V
Monofásica			
TEX 2	2.3 A	4.6 A	4.0 A
TEX 3	3.3 A	6.6 A	5.7 A

PALETIZADO

MODELO	PARA GRUPAJE
Monofásica	n° bombas
TEX 2	60
TEX 3	60

TOP MULTI-AD

Electrobomba sumergible para líquidos AdBlue®

 Uso industrial



CAMPO DE PRESTACIONES

- Caudal hasta **90 l/min** (5.4 m³/h)
- Altura manométrica hasta **27 m**

LÍMITES DE USO

- Profundidad máxima de uso hasta **3 m** (con cable de alimentación de longitud adecuada)
- Temperatura máxima del fluido hasta **+40 °C**
- Nivel de vaciado máximo: **25 mm** del fondo
- Funcionamiento continuo **S1**

EJECUCIÓN Y NORMAS DE SEGURIDAD

Las electrobombas se suministran completas de:

- cable de alimentación de longitud **5 metros** con recubrimiento H07BN4-F
- conexión completa con válvula de tipo clapet

EN 60335-1
IEC 60335-1
CEI 61-150

EN 60034-1
IEC 60034-1
CEI 2-3



CERTIFICACIONES

Empresa con sistema de gestión certificado DNV
ISO 9001: CALIDAD

USOS E INSTALACIONES

Las electrobombas sumergidas multi rodetes **TOP MULTI 1-AD** son diseñadas para el bombeo de líquido limpio definido según la norma ISO 22241 como AUS32 (Aqueous Urea Solution 32.5%).

Este líquido equivale a otros nombres comerciales conocidos como:

- **AdBlue®** (marca registrada por Verband der Automobilindustrie VDA);
- **DEF** (Diesel Exhaust Fluid);
- **Arla 32** (Agente Reductor Líquido de Oxido de Nitrogenio Automotivo).

Las electrobombas sumergidas multi rodetes **TOP MULTI 1-AD**, son construidas con materiales apropiados para el contacto con este líquido. Su uso está subordinado a las directivas de las legislaciones locales.

EJECUCIÓN BAJO PEDIDO

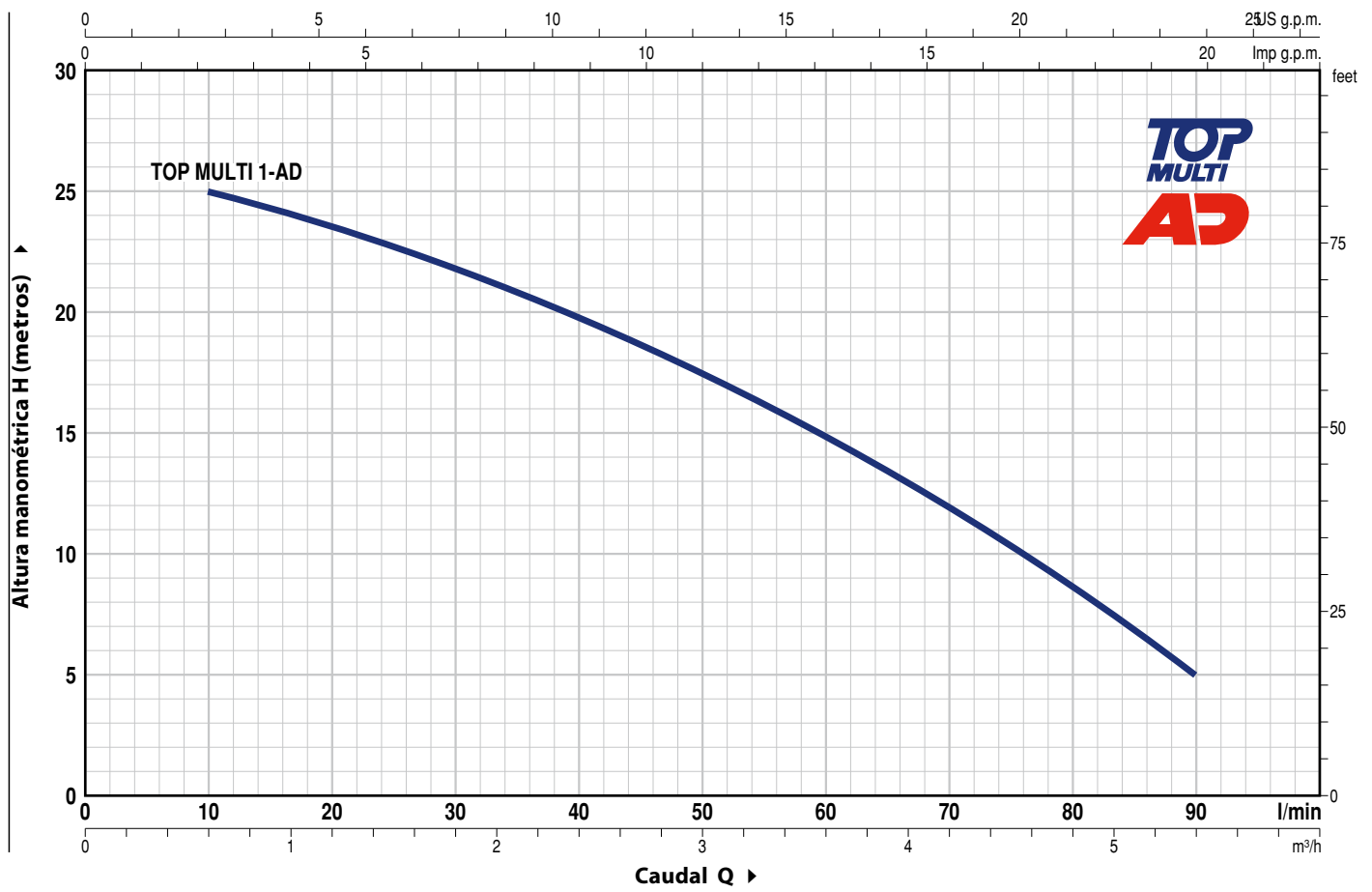
- Otros voltajes

GARANTIA

2 años según nuestras condiciones generales de venta

CURVAS Y DATOS DE PRESTACIONES

60 Hz n= 3450 min⁻¹



MODELO Monofásica	POTENCIA (P ₂)		Q	0	0.6	1.2	1.8	2.4	3.0	3.6	4.2	4.8	5.4
	kW	HP		0	10	20	30	40	50	60	70	80	90
TOP MULTI 1-AD	0.37	0.50	H metros	27	25	23.5	22	20	17.5	15	12	8.5	5

Q = Caudal H = Altura manométrica total

Tolerancia de las curvas de prestación según EN ISO 9906 Grado 3B.

TOP MULTI-AD

POS. COMPONENTE

CARACTERÍSTICAS CONSTRUCTIVAS

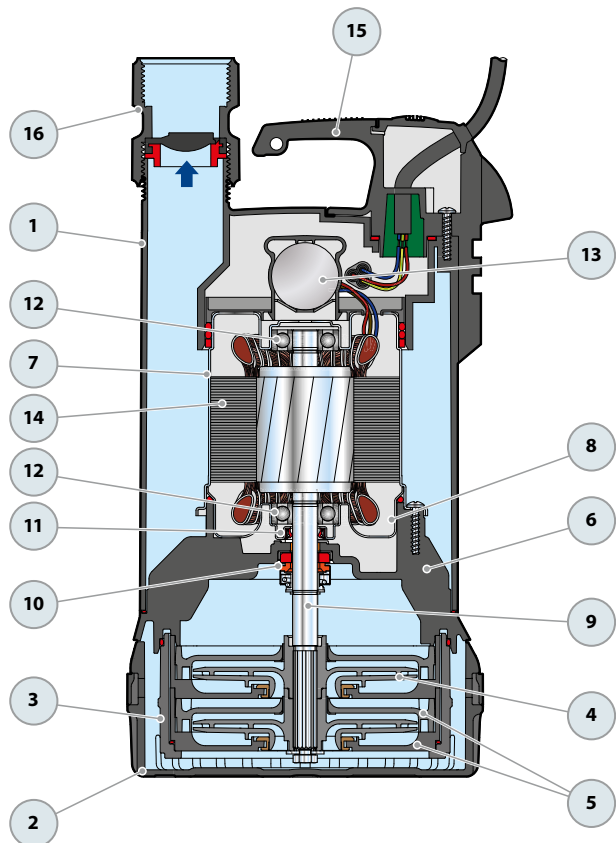
1	CUERPO BOMBA	Tecnopolímero cargado con fibra de vidrio, con boca de impulsión roscada ISO 228/1				
2	REJILLA DE ASPIRACION	Tecnopolímero cargado con fibra de vidrio				
3	CAJA PORTA DIFUSOR	Tecnopolímero cargado con fibra de vidrio				
4	RODETE	Noryl				
5	DIFUSOR	Noryl con anillos antidesgaste				
6	CORONA DIRECTRIZ	Tecnopolímero cargado con fibra de vidrio				
7	CAJA PORTAMOTOR	Acero inoxidable AISI 304				
8	TAPA MOTOR	Acero inoxidable AISI 304				
9	EJE MOTOR	Acero inoxidable AISI 431				
10	DOBLE SELLO EN EL EJE					
	Sello	Eje	Materiales			
	Modelo	Diámetro	Anillo fijo	Anillo móvil	Elastómero	Metales
	STA-12R SGE	Ø 12 mm	Carburo de silicio	Grafito	EPDM	AISI 304
11	ANILLO DE RETENCIÓN Ø 12 x Ø 19 x H 5 mm					
12	RODAMIENTOS	6201 ZZ - C3E / 6201 ZZ - C3E				

13	CONDENSADOR		
	Capacidad		
	(220 V)	(110 V ó 127 V)	
	10 µF 450 VL	16 µF 250 VL	

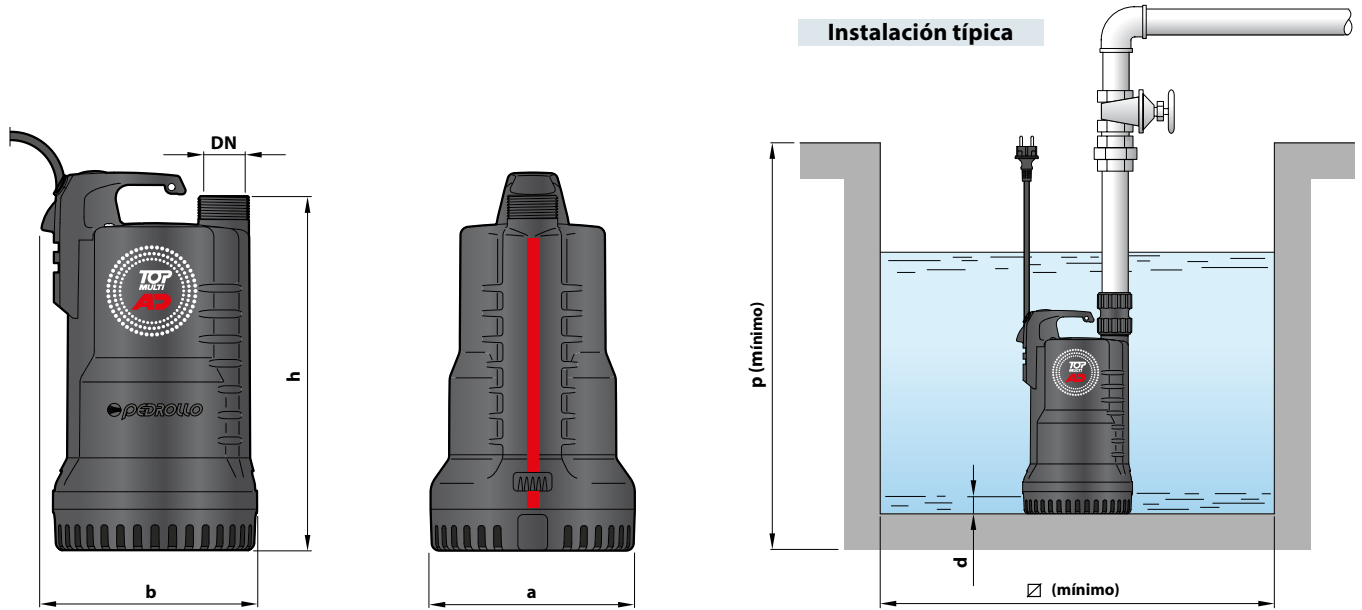
14	MOTOR ELÉCTRICO		
	TOP MULTI 1-AD: monofásica 220 V - 60 Hz con protección térmica incorporada en el bobinado.		
	- Aislamiento: clase F		
	- Protección: IP X8		

15	GRUPO MANILLA (resinado en un bloque único)		
	Completo de cable de alimentación de 5 metros de tipo "H07BN4-F"		

16	MANGUITO		
	Roscado 1¼" ISO 228/1 con válvula de tipo clapet incorporada		
	(Incluidos en el suministro)		



DIMENSIONES Y PESOS



MODELO	BOCA DN	N° ETAPAS	DIMENSIONES mm						kg
			a	b	h	d	p	∅	
TOP MULTI 1-AD	1¼"	2	170	180	295	25	350	220	5.8

CONSUMO EN AMPERIOS

MODELO	TENSIÓN		
	220 V	110 V	127 V
TOP MULTI 1-AD	2.3 A	4.8 A	4.5 A

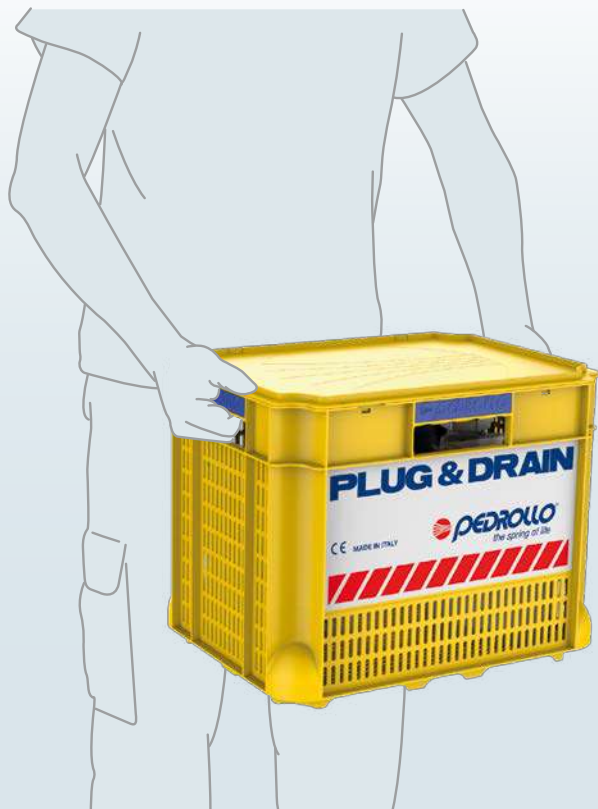
PALETIZADO

MODELO	PARA GRUPAJE	PARA CONTAINER
Monofásica	n° bombas	n° bombas
TOP MULTI 1-AD	60	100

PLUG & DRAIN

KIT para el vaciado o anti-inundación listo para usar

Uso doméstico



PLUG & DRAIN es el indispensable y práctico kit de emergencia para afrontar con eficacia y rapidez las inundaciones de garages, bodegas y sótanos.

Gracias a la versátil electrobomba de drenaje y a la manguera en PVC de 15 metros de longitud, es posible vaciar rápidamente el ambiente inundado, utilizando eventualmente como filtro la caja en plástico.

Con **PLUG & DRAIN** puedes vaciar perfectamente el local inundado: la bomba puede aspirar el agua hasta un nivel de apenas 2 mm del fondo.

Con **PLUG & DRAIN** tienes todo lo que necesitas disponible para su uso:

- electrobomba con conector rápido pre-montado, con 10 metros de cable de alimentación con conector Schuko e interruptor con flotador externo;
- manguera en PVC con conector rápido;
- caja-filtro para evitar que eventuales residuos voluminosos obstaculicen la aspiración del agua.

DIMENSIONES Y PESOS

MODELO	DIMENSIONES mm			kg*
	a	b	h	
PLUG & DRAIN	400	300	320	10.7

(* Peso conjunto: electrobomba, manguera, conectores y caja)

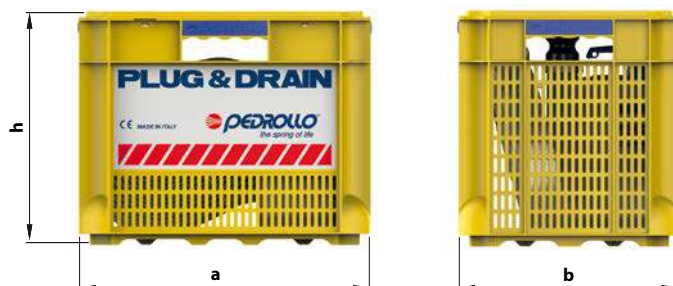
USO TIPICO

En caso de inundación de un local, colocar **PLUG & DRAIN** en el piso, conectar el tubo plano a la electrobomba mediante el conector rápido, conectar el enchufe a la red eléctrica y evacuar el agua a través de la manguera.

La caja en plástico hará de filtro, permitiendo la aspiración hasta un nivel de aproximadamente 2 cm del fondo.

Para seguir sacando el agua residual, desenganchar la electrobomba del contenedor y apoyarla en el piso. De esta forma la electrobomba conseguirá vaciar el agua hasta un nivel de apenas 2 mm del fondo.

PLUG & DRAIN puede ser finalmente guardado, para así tener todo lo necesario en orden y listo para ser utilizado de nuevo en caso de emergencia.





COMPONENTES

ELECTROBOMBA SUMERGIBLE TOP2-FLOOR

- Monofásica **220 V - 60 Hz**
- Protector térmico incorporado en el bobinado
- Cable de alimentación de **10 metros** con conector Schuko
- Interruptor con flotador externo
- Conector rápido tipo "**FASTFIT 1.25**"
- Prestaciones:
 - **H max= 9 m**
 - **Q max= 160 l/min**
- Nivel de vaciado máximo hasta **2 mm** del fondo



MANGUERA EN PVC

- Conector rápido tipo "**FASTFIT 1.25**"
- Longitud tubo **15 m**
- Diámetro tubo **1 1/4"**



CAJA-FILTRO

- Completa de sistema de fijación de la electrobomba para un funcionamiento estable y de fácil desbloqueo para el uso de la electrobomba sin caja-filtro
- Completa de tapa para guardar con orden **PLUG & DRAIN** y tenerlo siempre disponible para su uso



TOP MULTI

Electrobombas sumergibles multicelulares

-  Agua limpia
-  Uso doméstico
-  Uso civil



TOP MULTI 1



TOP MULTI 2-3-4-5

CAMPO DE PRESTACIONES

- Caudal hasta **120 l/min** (7.2 m³/h)
- Altura manométrica hasta **53 m**

LÍMITES DE USO

- Profundidad máxima de uso:
 - hasta **3 m** para TOP MULTI 1
 - hasta **10 m** para TOP MULTI 2-3-4-5 (con cable de alimentación de longitud adecuada)
- Temperatura máxima del fluido hasta **+40 °C**
- Nivel de vaciado máximo:
 - hasta **25 mm** del fondo para TOP MULTI 1
 - hasta **35 mm** del fondo para TOP MULTI 2-3-4-5
- Funcionamiento continuo **S1**

EJECUCIÓN Y NORMAS DE SEGURIDAD

Las electrobombas se suministran completas de:

- cable de alimentación de longitud 10 m
- interruptor con flotador externo
- conexión para manguera **Ø 35 mm**
- conexión completa con válvula de tipo clapet

EN 60335-1
IEC 60335-1
CEI 61-150

EN 60034-1
IEC 60034-1
CEI 2-3



CERTIFICACIONES

Empresa con sistema de gestión certificado DNV
ISO 9001: CALIDAD

USOS E INSTALACIONES

Las electrobombas **TOP MULTI**® son aconsejables para bombear **agua limpia** y líquidos químicamente no agresivos para los materiales con los cuáles está hecha la bomba.

Por su elevado rendimiento y fiabilidad son aptas para el abastecimiento hídrico doméstico de tinas, depósitos o pozos relativamente profundos, para la extracción de aguas de lluvia de cisternas, para regar a mano o alimentar una instalación de riego, etc

PATENTES - MARCAS - MODELOS

- Modelo comunitario registrado n° 000885587 para TOP MULTI 2-3-4-5
- TOP MULTI® Marca registrada n° 0001334477

EJECUCIÓN BAJO PEDIDO

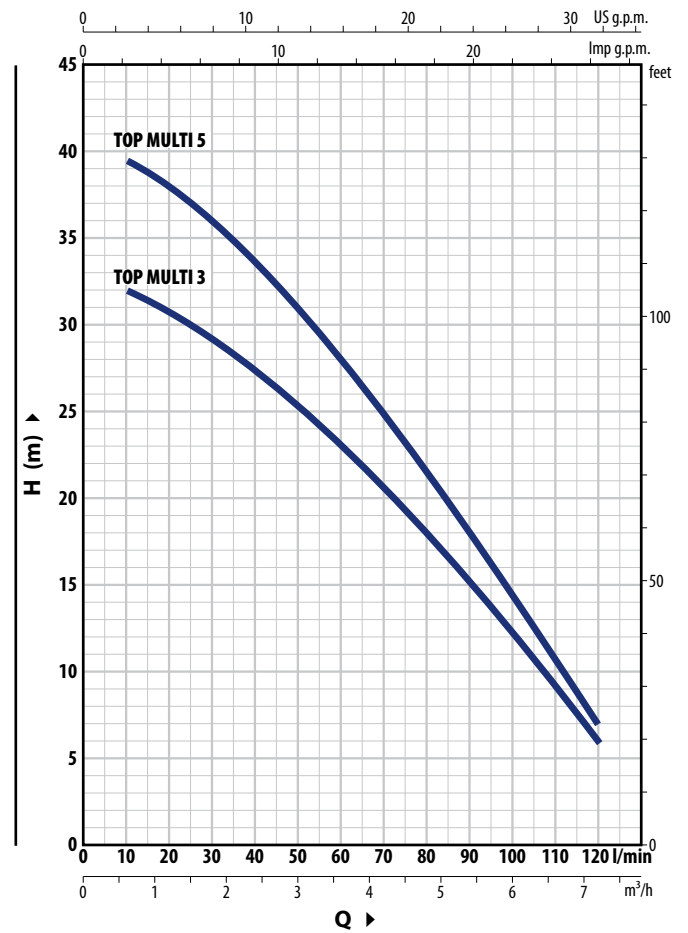
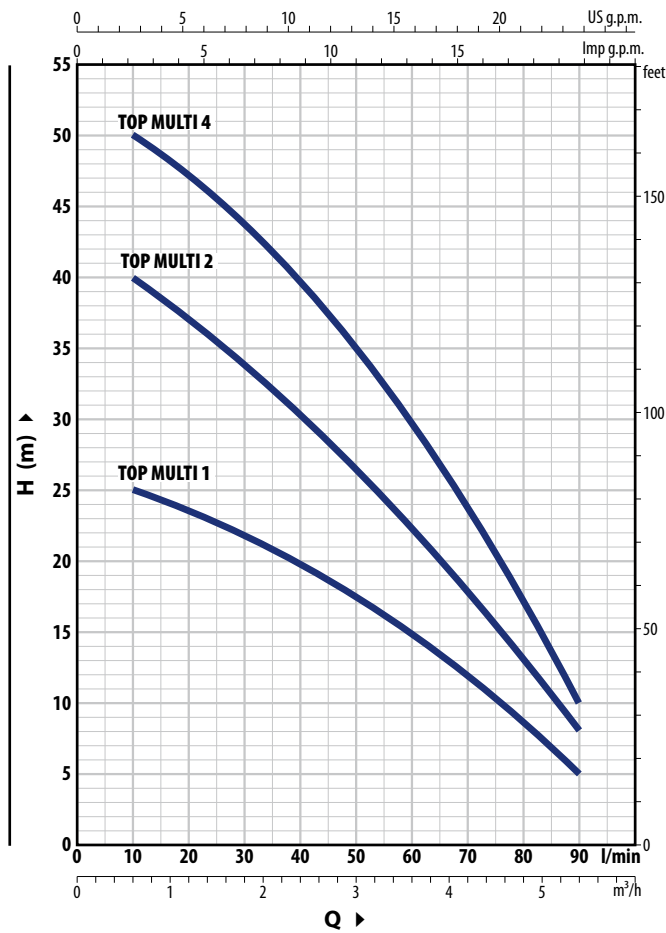
- Disponible la versión monofásicas sin interruptor y flotador externo
- Otros voltajes

GARANTIA

2 años según nuestras condiciones generales de venta

CURVAS Y DATOS DE PRESTACIONES

60 Hz n= 3450 min⁻¹



TOP MULTI 1 - 2 - 4

MODELO Monofásica	POTENCIA (P ₂)		Q	H metros											
	kW	HP		0	0.6	1.2	1.8	2.4	3.0	3.6	4.2	4.8	5.4		
			Q	0	10	20	30	40	50	60	70	80	90		
TOP MULTI 1	0.37	0.50	H metros	27	25	23.5	22	20	17.5	15	12	8.5	5		
TOP MULTI 2	0.55	0.75	H metros	42	40	37.5	34	30	26.5	22	17.5	13	8		
TOP MULTI 4	0.75	1	H metros	53	50	47	44	40	35	29.5	23.5	17	10		

TOP MULTI 3 - 5

MODELO Monofásica	POTENCIA (P ₂)		Q	H metros													
	kW	HP		0	0.6	1.2	1.8	2.4	3.0	3.6	4.2	4.8	5.4	6.0	6.6	7.2	
			Q	0	10	20	30	40	50	60	70	80	90	100	110	120	
TOP MULTI 3	0.55	0.75	H metros	33	32	31	29.5	27.5	25.5	23	20.5	18	15.5	12.5	9.5	6	
TOP MULTI 5	0.75	1	H metros	41	39.5	38	36	34	31	28	25	21.5	18	14.5	11	7	

Q = Caudal H = Altura manométrica total

Tolerancia de las curvas de prestación según EN ISO 9906 Grado 3B.

TOP MULTI 1

POS. COMPONENTE

CARACTERÍSTICAS CONSTRUCTIVAS

1	CUERPO BOMBA	Tecnopolímero cargado con fibra de vidrio, con boca de impulsión roscada ISO 228/1
2	REJILLA DE ASPIRACION	Tecnopolímero cargado con fibra de vidrio
3	CAJA PORTA DIFUSOR	Tecnopolímero cargado con fibra de vidrio
4	RODETES	Noryl
5	DIFUSORES Y CAJAS ESTADIO	Noryl con anillos antidesgaste
6	CORONA DIRECTRIZ	Tecnopolímero cargado con fibra de vidrio
7	CAJA PORTAMOTOR	Acero inoxidable AISI 304
8	TAPA MOTOR	Acero inoxidable AISI 304
9	EJE MOTOR	Acero inoxidable AISI 431
10	DOBLE SELLO EN EL EJE CON CAMARA DE ACEITE INTERCALADA	

Sello	Eje	Materiales			
Modelo	Diámetro	Anillo fijo	Anillo móvil	Elastómero	Metales
STA-12R	Ø 12 mm	Cerámica	Grafito	NBR	AISI 304

11 ANILLO DE RETENCIÓN Ø 12 x Ø 19 x H 5 mm

12 RODAMIENTOS 6201 ZZ - C3E / 6201 ZZ - C3E

13 CONDENSADOR

Capacidad

(220 V)	(110 V ó 127 V)
10 µF - 450 VL	16 µF 250 VL

14 MOTOR ELÉCTRICO

TOP MULTI 1: monofásica 220 V - 60 Hz con protección térmica incorporada en el bobinado.

- Aislamiento: clase F
- Protección: IP X8

15 GRUPO MANILLA (resinado en un bloque único)

- Completo de:
- Cable de alimentación de **5 metros** de tipo "H07 RN-F" con conector Schuko
 - Interruptor con flotador externo

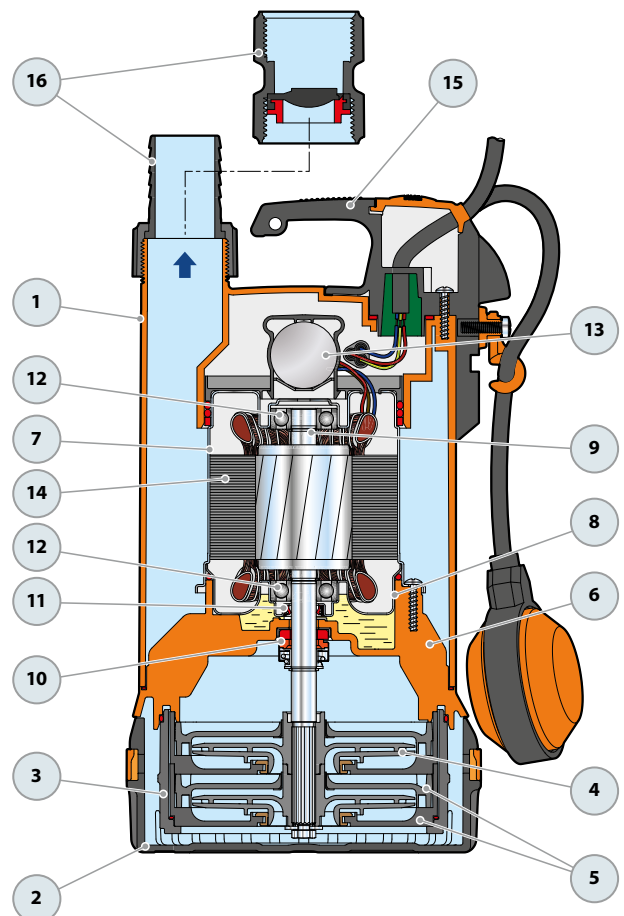
16 VIROLA Y CONECTOR PARA MANGUERA

Conector para manguera Ø 35 mm

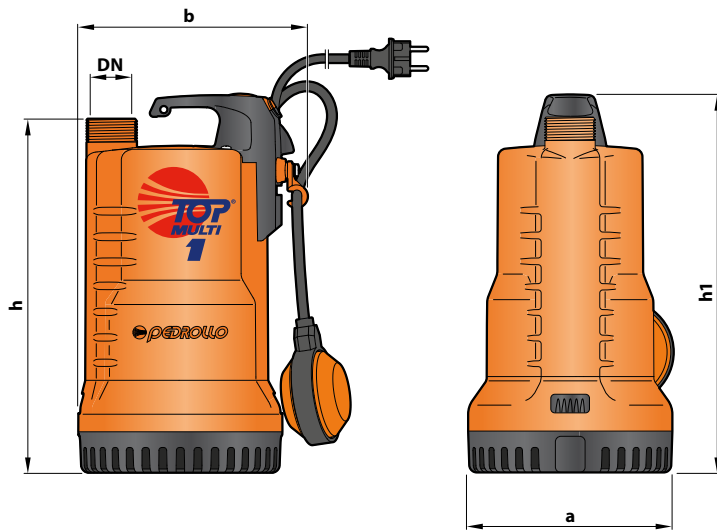
MANGUITO

Roscado 1¼" ISO 228/1 con válvula de tipo clapet incorporada

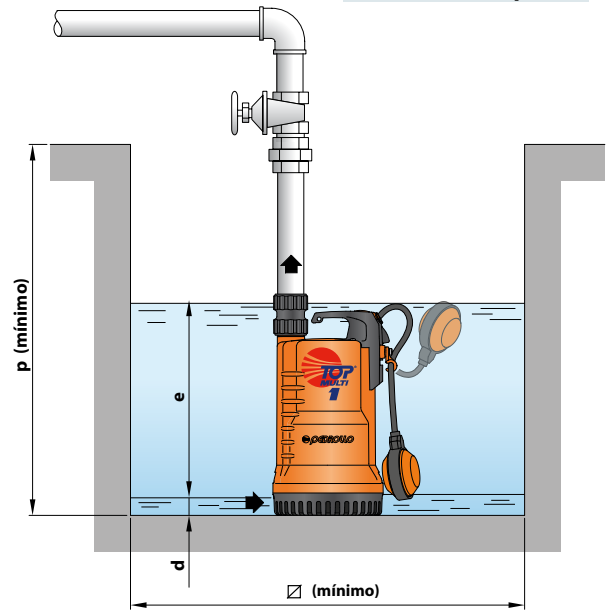
(Incluidos en el suministro)



DIMENSIONES Y PESOS



Instalación típica



MODELO	BOCA DN	N° ETAPAS	DIMENSIONES mm								kg
			a	b	h	h1	d	e	p	Ø	
TOP MULTI 1	1¼"	2	170	192	295	315	25	ajustable	350	350	6.8

CONSUMO EN AMPERIOS

MODELO	TENSIÓN		
	220 V	110 V	127 V
TOP MULTI 1	2.3 A	4.8 A	4.5 A

PALETIZADO

MODELO	PARA GRUPAJE	PARA CONTAINER
Monofásica	n° bombas	n° bombas
TOP MULTI 1	60	100

TOP MULTI 2-3-4-5

POS. COMPONENTE

CARACTERÍSTICAS CONSTRUCTIVAS

1	CUERPO DE IMPULSION	Tecnopolímero cargado con fibra de vidrio, con boca de impulsión roscada ISO 228/1
2	CUERPO BOMBA Y REJILLA DE ASPIRACION	Tecnopolímero cargado con fibra de vidrio
3	CORONA DIRECTRIZ	Tecnopolímero cargado con fibra de vidrio
4	CAMISA MOTOR Y TAPA MOTOR	Acero inoxidable AISI 304
5	RODETES	Noryl
6	DIFUSORES	Noryl con anillos antidesgaste
7	EJE MOTOR	Acero inoxidable AISI 431

8 DOBLE SELLO MECANICO CON CAMARA DE ACEITE INTERPUESTA

Sello Modelo	Eje Diámetro	Posición	Materiales		
			Anillo fijo	Anillo móvil	Elastómero
STA-13R	Ø 13 mm	Lado motor	Cerámica	Grafito	NBR
STA-12R SG	Ø 12 mm	Lado bomba	Carburo de silicio	Grafito	NBR

9 RODAMIENTOS

TOP MULTI 2-3	6202 ZZ - C3 / 6201 ZZ
TOP MULTI 4-5	6202 ZZ - EA3 / 6201 ZZ

10 CONDENSADOR

Electrobomba Monofásica	Capacidad	
	(220 V)	(110 V ó 127 V)
TOP MULTI 2-3	12.5 µF - 450 VL	30 µF - 250 VL
TOP MULTI 4-5	14.5 µF - 450 VL	30 µF - 250 VL

11 MOTOR ELÉCTRICO

TOP MULTI: monofásica 220 V - 60 Hz
con protección térmica incorporada en el bobinado.

- Aislamiento: clase F
- Protección: IP X8

12 CABLE DE ALIMENTACIÓN

De tipo "H07 RN-F" con conector Schuko
Longitud estándar 10 metros

13 INTERRUPTOR CON FLOTADOR EXTERNO

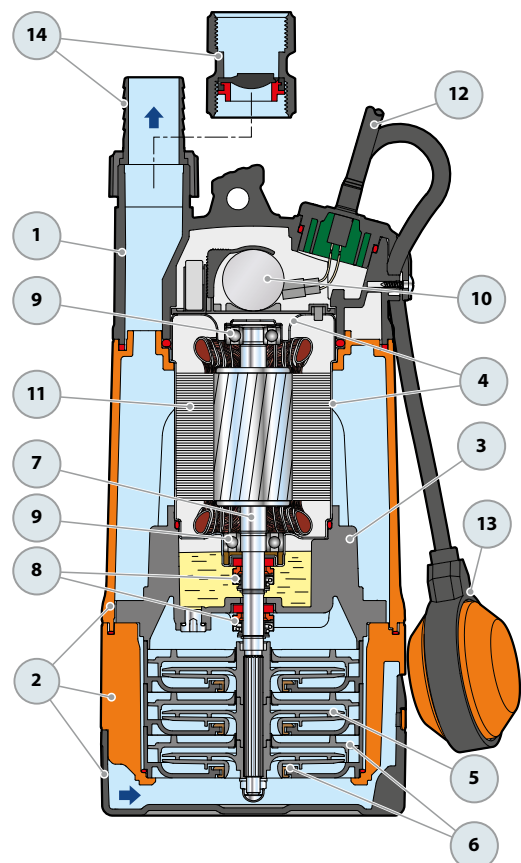
14 VIROLA Y CONECTOR PARA MANGUERA

Conector para manguera Ø 35 mm

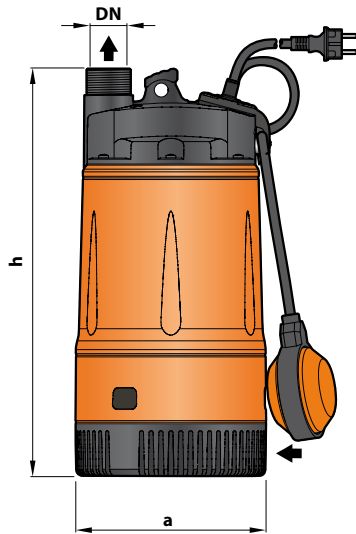
MANGUITO

Roscado 1¼" ISO 228/1 con válvula de tipo clapet incorporada

(Incluidos en el suministro)



DIMENSIONES Y PESOS



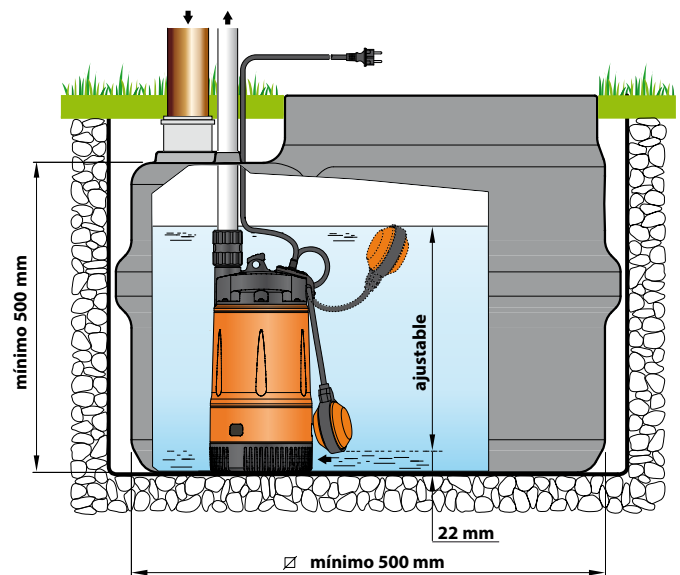
Instalación típica



MODELO	BOCA	N° ETAPAS	DIMENSIONES mm		kg
			a	h	
Monofásica	DN				
TOP MULTI 2	1¼"	3	178	380	9.2
TOP MULTI 3				415	9.3
TOP MULTI 4				415	9.9
TOP MULTI 5		4			9.9

CONSUMO EN AMPERIOS

MODELO	TENSIÓN		
	220 V	110 V	127 V
Monofásica			
TOP MULTI 2	3.4 A	6.9 A	6.2 A
TOP MULTI 3	3.7 A	7.4 A	6.7 A
TOP MULTI 4	4.3 A	8.6 A	7.5 A
TOP MULTI 5	4.7 A	9.4 A	8.2 A



PALETIZADO

MODELO	PARA GRUPAJE	PARA CONTAINER
Monofásica	n° bombas	n° bombas
TOP MULTI 2	60	80
TOP MULTI 3	60	80
TOP MULTI 4	60	80
TOP MULTI 5	60	80

TOP MULTI-EVO

Electrobombas sumergibles multicelulares

 Agua limpia

 Uso doméstico

 Uso civil



TOP MULTI 1-EVO



TOP MULTI 2-EVO
TOP MULTI 3-EVO

CAMPO DE PRESTACIONES

- Caudal hasta **120 l/min** (7.2 m³/h)
- Altura manométrica hasta **42 m**

LÍMITES DE USO

- Profundidad máxima de uso:
 - hasta **3 m** para TOP MULTI 1-EVO
 - hasta **10 m** para TOP MULTI 2-3 EVO (con cable de alimentación de longitud adecuada)
- Temperatura máxima del fluido hasta **+40 °C**
- Nivel de vaciado máximo:
 - hasta **25 mm** del fondo para TOP MULTI 1-EVO
 - hasta **35 mm** del fondo para TOP MULTI 2-3 EVO
- Funcionamiento continuo **S1**

EJECUCIÓN Y NORMAS DE SEGURIDAD

Las electrobombas se suministran completas de:

- cable de alimentación de longitud **10 m**
- interruptor con flotador externo
- conexión para manguera Ø 35 mm
- conexión completa con válvula de tipo clapet

EN 60335-1
IEC 60335-1
CEI 61-150

EN 60034-1
IEC 60034-1
CEI 2-3



CERTIFICACIONES

Empresa con sistema de gestión certificado DNV ISO 9001: CALIDAD

PATENTES - MARCAS - MODELOS

- TOP MULTI® Marca registrada n° 0001334477

USOS E INSTALACIONES

Las electrobombas **TOP MULTI-EVO** son aconsejables para bombear **agua limpia** y líquidos químicamente no agresivos para los materiales con los cuáles está hecha la bomba. Por su elevado rendimiento y fiabilidad son aptas para el abastecimiento hídrico doméstico de tinas, depósitos o pozos relativamente profundos, para la extracción de aguas de lluvia de cisternas, para regar a mano o alimentar una instalación de riego, etc.

EJECUCIÓN BAJO PEDIDO

- Disponible la versión monofásicas sin interruptor y flotador externo
- Otros voltajes
- **KGE - Kit de succión a flotación**



- Compuesto por por:
 - tubo a espiral en PVC de 30 mm con longitud de 1.5 m
 - filtro de succión en acero inoxidable
 - flotador a esfera en polietileno
 - unión portamanguera de Ø 30 mm

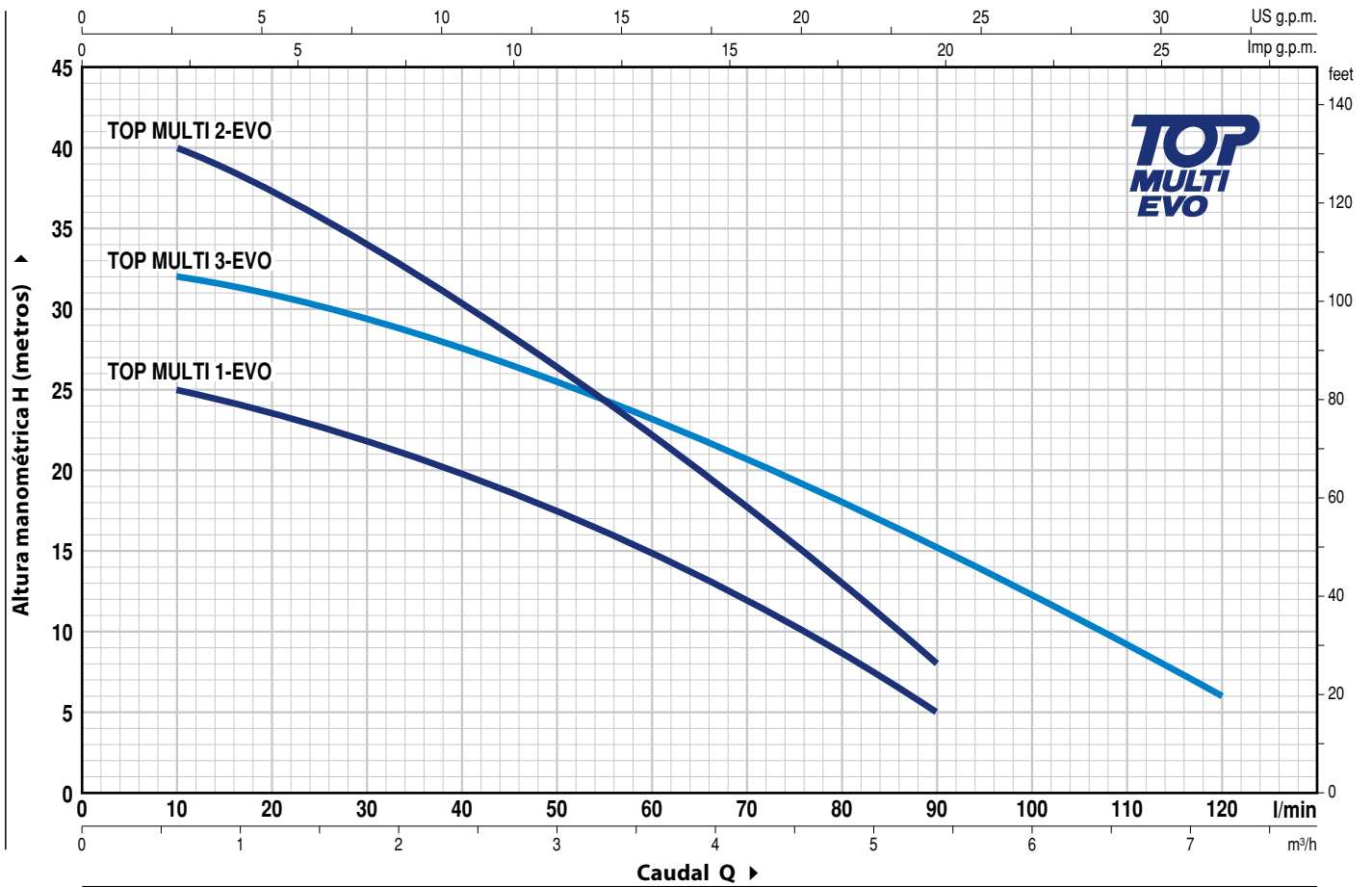
Con el kit KGE, la succión de la TOP MULTI-EVO se coloca aproximadamente 10 cm por debajo de la superficie del agua, evitando la aspiración de residuos flotantes o sedimentos que se encuentren en el fondo del tanque, evitando daños a la electrobomba.

GARANTIA

2 años según nuestras condiciones generales de venta

CURVAS Y DATOS DE PRESTACIONES

60 Hz n= 3450 min⁻¹

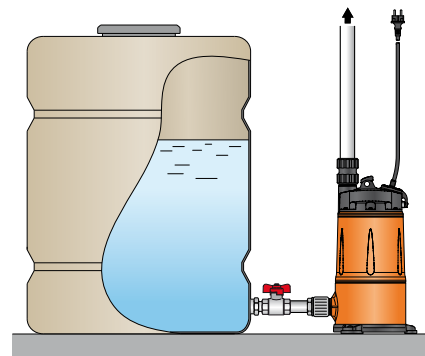
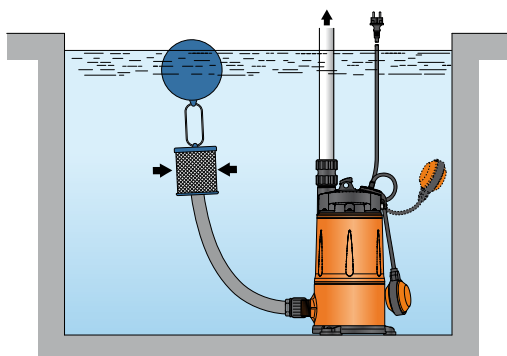


MODELO Monofásica	POTENCIA (P ₂)		Q	m ³ /h															
	kW	HP		0	0.6	1.2	1.8	2.4	3.0	3.6	4.2	4.8	5.4	6.0	6.6	7.2			
				l/min															
				0	10	20	30	40	50	60	70	80	90	100	110	120			
TOP MULTI 1-EVO	0.37	0.50	H metros	27	25	23.5	22	20	17.5	15	12	8.5	5						
TOP MULTI 2-EVO	0.55	0.75		42	40	37.5	34	30	26.5	22	17.5	13	8						
TOP MULTI 3-EVO	0.55	0.75		33	32	31	29.5	27.5	25.5	23	20.5	18	15.5	12.5	9.5	6			

Q = Caudal H = Altura manométrica total

Tolerancia de las curvas de prestación según EN ISO 9906 Grado 3B.

EJEMPLO DE INSTALACIÓN

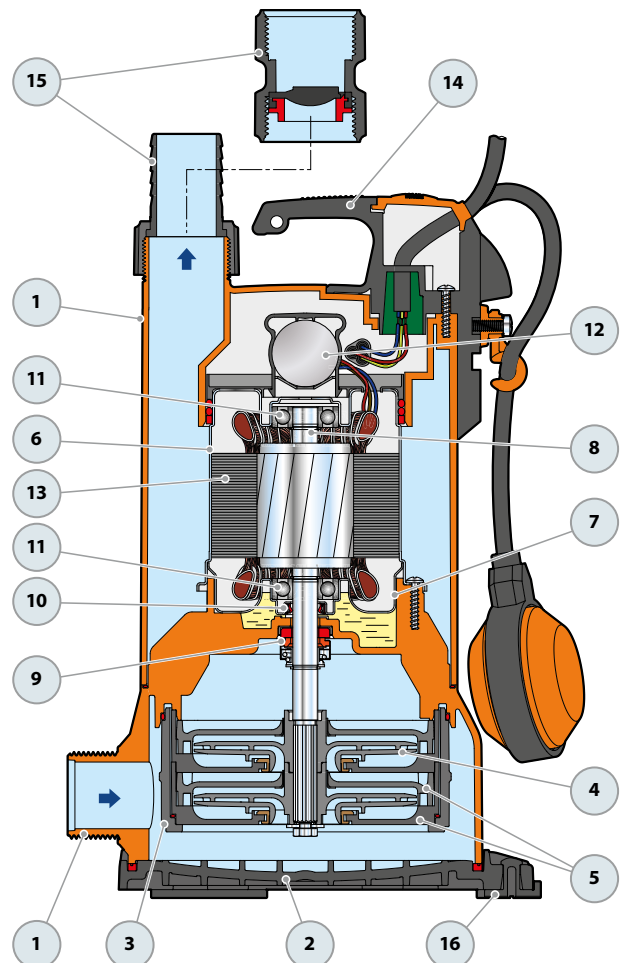


TOP MULTI 1-EVO

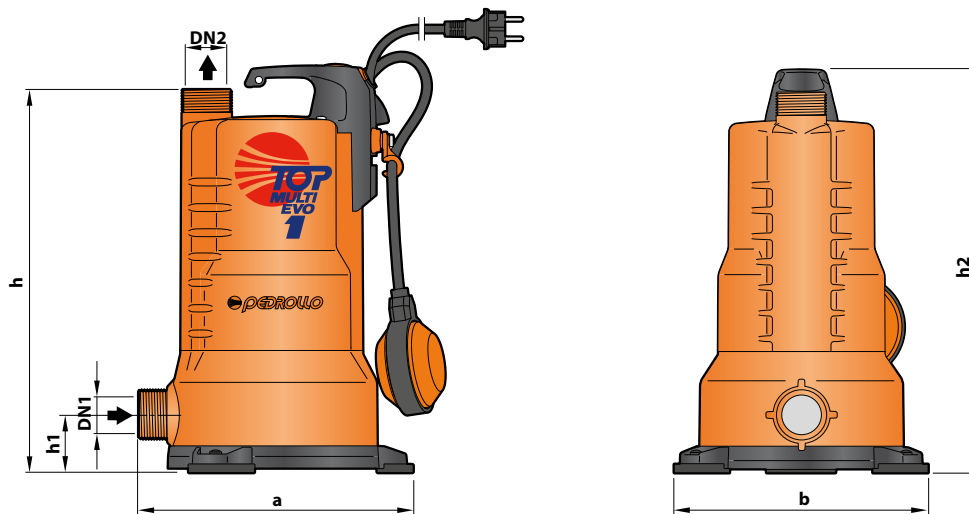
POS. COMPONENTE

CARACTERÍSTICAS CONSTRUCTIVAS

1	CUERPO DE IMPULSION Y CUERPO DE ASPIRACION	Tecnopolímero cargado con fibra de vidrio, con boca de impulsión roscada ISO 228/1				
2	BASE	Tecnopolímero cargado con fibra de vidrio				
3	CONTENCIÓN DE LOS ESTADIOS	Tecnopolímero cargado con fibra de vidrio				
4	RODETES	Noryl				
5	DIFUSORES Y CAJAS ESTADIO	Noryl con anillos antidesgaste				
6	CAJA PORTAMOTOR	Acero inoxidable AISI 304				
7	TAPA MOTOR	Acero inoxidable AISI 304				
8	EJE MOTOR	Acero inoxidable AISI 431				
9	DOBLE SELLO EN EL EJE CON CAMARA DE ACEITE INTERCALADA					
	Sello	Eje	Materiales			
	Modelo	Diámetro	Anillo fijo	Anillo móvil	Elastómero	Metales
	STA-12R	Ø 12 mm	Cerámica	Grafito	NBR	AISI 304
10	ANILLO DE RETENCIÓN Ø 12 x Ø 19 x H 5 mm					
11	RODAMIENTOS	6201 ZZ - C3E / 6201 ZZ - C3E				
12	CONDENSADOR					
	Capacidad					
	(220 V)	(110 V ó 127 V)				
	10 µF - 450 VL	16 µF 250 VL				
13	MOTOR ELÉCTRICO	<p>TOP MULTI 1-EVO: monofásica 220 V - 60 Hz con protección térmica incorporada en el bobinado.</p> <ul style="list-style-type: none"> - Aislamiento: clase F - Protección: IP X8 				
14	GRUPO MANILLA (resinado en un bloque único)	<p>Completo de:</p> <ul style="list-style-type: none"> - Cable de alimentación de 5 metros de tipo "H07 RN-F" con conector Schuko - Interruptor con flotador externo 				
15	VIROLA Y CONECTOR PARA MANGUERA	<p>Conector para manguera Ø 35 mm</p> <p>MANGUITO Roscado 1¼" ISO 228/1 con válvula de tipo clapet incorporada</p> <p>(Incluidos en el suministro)</p>				
16	ANTIVIBRANTES					



DIMENSIONES Y PESOS



MODELO	BOCAS		N° ETAPAS	DIMENSIONES mm					kg
	DN1	DN2		a	b	h	h1	h2	
Monofásica									
TOP MULTI 1-EVO	1¼"	1¼"	2	227	210	317	49	337	7.1

CONSUMO EN AMPERIOS

MODELO	TENSIÓN		
	220 V	110 V	127 V
Monofásica			
TOP MULTI 1-EVO	2.3 A	4.8 A	4.5 A

PALETIZADO

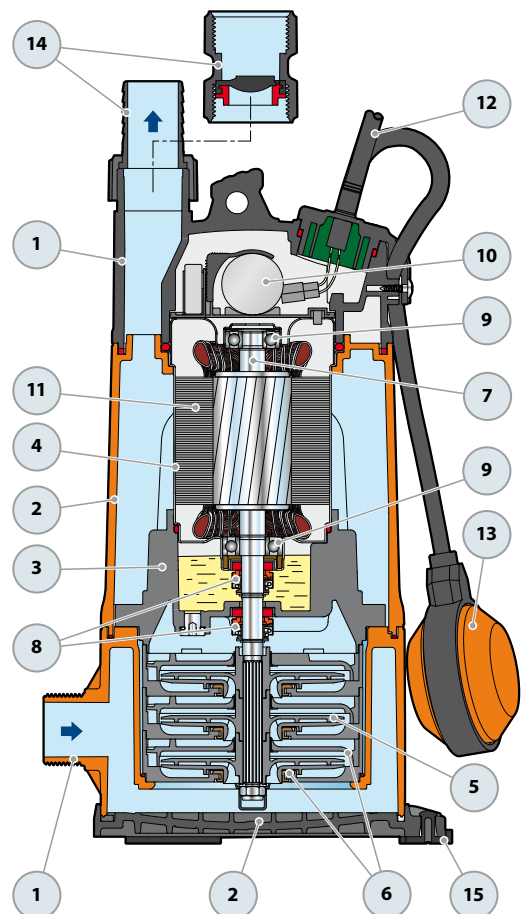
MODELO	PARA GRUPAJE	PARA CONTAINER
	n° bombas	n° bombas
Monofásica		
TOP MULTI 1-EVO	45	60

TOP MULTI 2-3 EVO

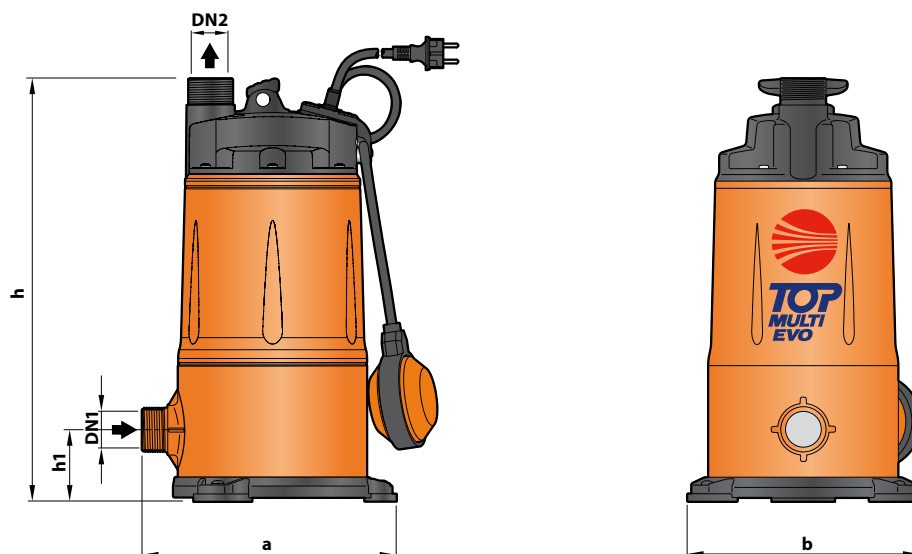
POS. COMPONENTE

CARACTERÍSTICAS CONSTRUCTIVAS

1	CUERPO DE IMPULSION Y CUERPO DE ASPIRACION	Tecнопolímero cargado con fibra de vidrio, con boca de impulsión roscada ISO 228/1				
2	CUERPO BOMBA Y BASE	Tecнопolímero cargado con fibra de vidrio				
3	CORONA DIRECTRIZ	Tecнопolímero cargado con fibra de vidrio				
4	CAMISA MOTOR	Acero inoxidable AISI 304				
5	RODETES	Noryl				
6	DIFUSORES Y CAJAS ESTADIO	Noryl con anillos antidesgaste				
7	EJE MOTOR	Acero inoxidable AISI 431				
8	DOBLE SELLO MECANICO CON CAMARA DE ACEITE INTERPUESTA					
	Sello	Eje	Posición	Materiales		
	Modelo	Diámetro		Anillo fijo	Anillo móvil	Elastómero
	STA-13R	Ø 13 mm	Lado motor	Cerámica	Grafito	NBR
	STA-12R SG	Ø 12 mm	Lado bomba	Carburo de silicio	Grafito	NBR
9	RODAMIENTOS	6202 ZZ - C3 / 6201 ZZ				
10	CONDENSADOR					
	Capacidad					
	(220 V)	(110 V ó 127 V)				
	12.5 µF - 450 VL	30 µF 250 VL				
11	MOTOR ELÉCTRICO					
	TOP MULTI-EVO: monofásica 220 V - 60 Hz con protección térmica incorporada en el bobinado.					
	– Aislamiento: clase F					
	– Protección: IP X8					
12	CABLE DE ALIMENTACIÓN					
	De tipo "H07 RN-F" con conector Schuko					
	Longitud estándar 10 metros					
13	INTERRUPTOR CON FLOTADOR EXTERNO					
14	VIROLA Y CONECTOR PARA MANGUERA					
	Conector para manguera Ø 35 mm					
	MANGUITO					
	Roscado 1¼" ISO 228/1 con válvula de tipo clapet incorporada					
	(Incluidos en el suministro)					
15	ANTIVIBRANTES					



DIMENSIONES Y PESOS



MODELO	BOCAS		N° ETAPAS	DIMENSIONES mm				kg
	DN1	DN2		a	b	h	h1	
Monofásica								
TOP MULTI 2-EVO	1¼"	1¼"	3	239	216	394	68	9.8
TOP MULTI 3-EVO								9.9

CONSUMO EN AMPERIOS

MODELO	TENSIÓN		
	220 V	110 V	127 V
Monofásica			
TOP MULTI 2-EVO	3.4 A	6.9 A	6.2 A
TOP MULTI 3-EVO	3.7 A	7.4 A	6.7 A

PALETIZADO

MODELO	PARA GRUPAJE	PARA CONTAINER
	n° bombas	n° bombas
Monofásica		
TOP MULTI 2-EVO	45	60
TOP MULTI 3-EVO	45	60

TOP MULTI-TECH

Electrobombas sumergibles multicelulares automáticas

 Agua limpia

 Uso doméstico

 Uso civil

**AUTOMATIC
START & STOP**



CAMPO DE PRESTACIONES

- Caudal hasta **120 l/min** (7.2 m³/h)
- Altura manométrica hasta **53 m**
- Presión de arranque: **1.5 bar**

LÍMITES DE USO

- Profundidad máxima de uso hasta **5 m**
- Altura máxima entre la bomba y el punto de servicio **10 m**
- Temperatura máxima del fluido hasta **+40 °C**
- Nivel de vaciado máximo hasta **34 mm** del fondo
- Funcionamiento continuo **S1**

EJECUCIÓN Y NORMAS DE SEGURIDAD

Las electrobombas se suministran completas de:

- cable de alimentación de longitud **10 m**
- Dispositivo electrónico interno para el arranque (a la apertura del grifo) y la parada (al cierre del grifo) de la electrobomba
- conexión roscada **1 1/4"** (impulsión)
- conexión para manguera **Ø 35 mm**

EN 60335-1
IEC 60335-1
CEI 61-150

EN 60034-1
IEC 60034-1
CEI 2-3



USOS E INSTALACIONES

Las electrobombas **TOP-MULTI-TECH** son aconsejables para bombear **agua limpia** y líquidos químicamente no agresivos para los materiales con los cuáles está hecha la bomba.

Por su elevado rendimiento y fiabilidad son aptas para el abastecimiento hídrico doméstico de tinas, depósitos o pozos relativamente profundos, para la extracción de aguas de lluvia de cisternas, para regar a mano o alimentar una instalación de riego, etc.

El dispositivo electrónico integrado permite de arrancar o detener la electrobomba de forma automática, abriendo o cerrando el grifo.

PATENTES - MARCAS - MODELOS

- Patente n° EP2990653
- TOP MULTI® Marca registrada n° 0001334477

EJECUCIÓN BAJO PEDIDO

- Otros voltajes

GARANTIA

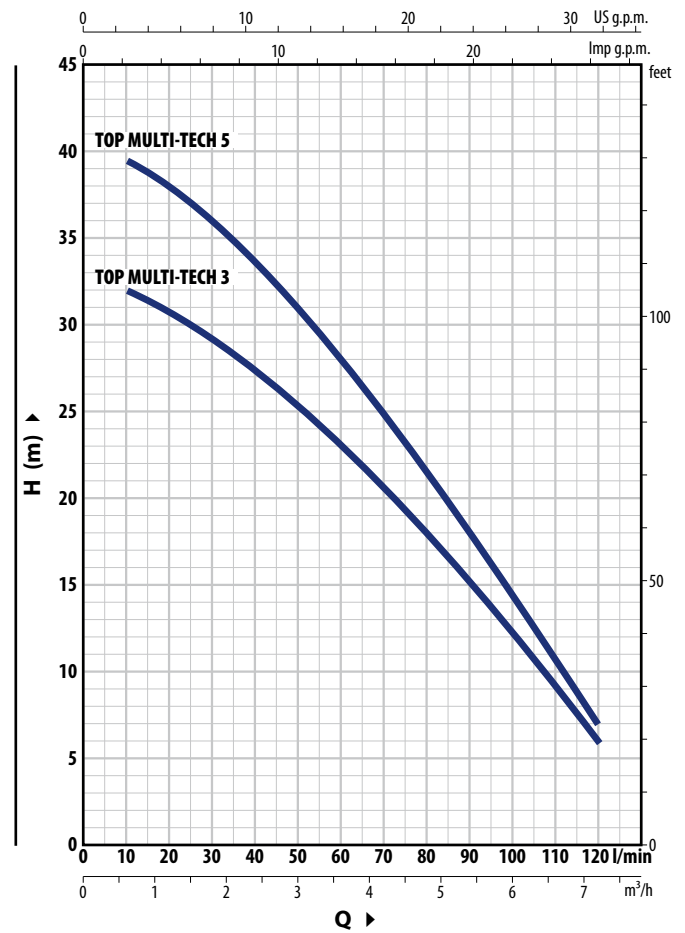
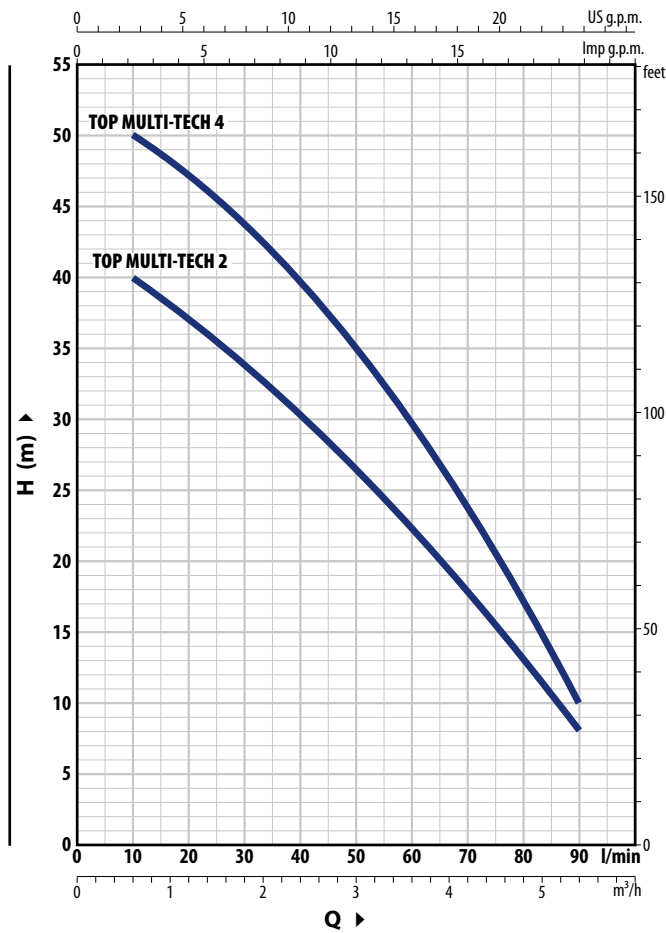
2 años según nuestras condiciones generales de venta

CERTIFICACIONES

Empresa con sistema de gestión certificado DNV
ISO 9001: CALIDAD

CURVAS Y DATOS DE PRESTACIONES

60 Hz n= 3450 min⁻¹



TOP MULTI-TECH 2 - 4

MODELO Monofásica	POTENCIA (P ₂)		Q	Flow (Q)											
	kW	HP		m ³ /h	0	0.6	1.2	1.8	2.4	3.0	3.6	4.2	4.8	5.4	
TOP MULTI-TECH 2	0.55	0.75	H metros	0	10	20	30	40	50	60	70	80	90		
TOP MULTI-TECH 4	0.75	1		42	40	37.5	34	30	26.5	22	17.5	13	8		
				53	50	47	44	40	35	29.5	23.5	17	10		

TOP MULTI-TECH 3 - 5

MODELO Monofásica	POTENCIA (P ₂)		Q	Flow (Q)													
	kW	HP		m ³ /h	0	0.6	1.2	1.8	2.4	3.0	3.6	4.2	4.8	5.4	6.0	6.6	7.2
TOP MULTI-TECH 3	0.55	0.75	H metros	0	10	20	30	40	50	60	70	80	90	100	110	120	
TOP MULTI-TECH 5	0.75	1		33	32	31	29.5	27.5	25.5	23	20.5	18	15.5	12.5	9.5	6	
				41	39.5	38	36	34	31	28	25	21.5	18	14.5	11	7	

Q = Caudal H = Altura manométrica total

Tolerancia de las curvas de prestación según EN ISO 9906 Grado 3B.

TOP MULTI-TECH

POS. COMPONENTE

CARACTERÍSTICAS CONSTRUCTIVAS

1	CUERPO DE IMPULSION	Tecnopolímero cargado con fibra de vidrio
2	CUERPO BOMBA Y REJILLA DE ASPIRACION	Tecnopolímero cargado con fibra de vidrio
3	CORONA DIRECTRIZ	Tecnopolímero cargado con fibra de vidrio
4	CAMISA MOTOR	Acero inoxidable AISI 304
5	RODETES	Noryl
6	DIFUSORES Y CAJAS ESTADIO	Noryl con anillos antidesgaste
7	EJE MOTOR	Acero inoxidable AISI 431
8	DISPOSITIVO ELECTRONICO	<p>Las TOP MULTI-TECH están dotadas de un dispositivo electrónico interno que arranca la electrobomba cuando se manifiesta una disminución de presión en la instalación por debajo de 1.5 bar (ej. Cuando se abre un grifo) y la detiene cuando el flujo baja por debajo de los 3 litros al minuto.</p> <p>Protege la bomba:</p> <ul style="list-style-type: none"> - contra el funcionamiento en seco; - contra el bloqueo: después de largos periodos de inactividad de la bomba, el dispositivo electrónico arranca la electrobomba cada 48 horas por un tiempo de 10 segundos.

9 DOBLE SELLO MECANICO CON CAMARA DE ACEITE INTERPUESTA

Sello Modelo	Eje Diámetro	Posición	Materiales		
			Anillo fijo	Anillo móvil	Elastómero
STA-13R	Ø 13 mm	Lado motor	Cerámica	Grafito	NBR
STA-12R SG	Ø 12 mm	Lado bomba	Carburo de silicio	Grafito	NBR

10 RODAMIENTOS

TOP MULTI-TECH 2-3	6202 ZZ - C3 / 6201 ZZ
TOP MULTI-TECH 4-5	6202 ZZ - EA3 / 6201 ZZ

11 CONDENSADOR

Electrobomba Monofásica	Capacidad	
	(220 V)	(110 V ó 127 V)
TOP MULTI-TECH 2-3	12.5 µF - 450 VL	30 µF - 250 VL
TOP MULTI-TECH 4-5	14.5 µF - 450 VL	30 µF - 250 VL

12 MOTOR ELÉCTRICO

TOP MULTI-TECH: monofásica 220 V - 60 Hz con protección térmica incorporada en el bobinado.

- Aislamiento: clase F
- Protección: IP X8

13 CABLE DE ALIMENTACIÓN

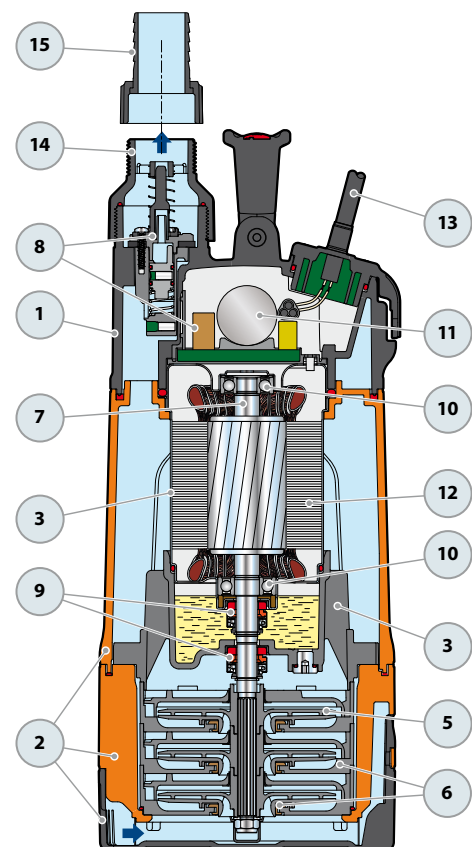
De tipo "H07 RN-F" con conector Schuko
Longitud estándar 10 metros

14 CONEXIÓN ROSCADA

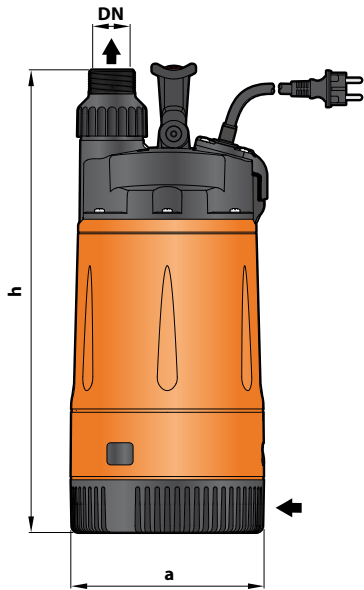
Conexión roscada 1¼"

15 VIROLA Y CONECTOR PARA MANGUERA

Conector para manguera Ø 35 mm



DIMENSIONES Y PESOS



Instalación típica



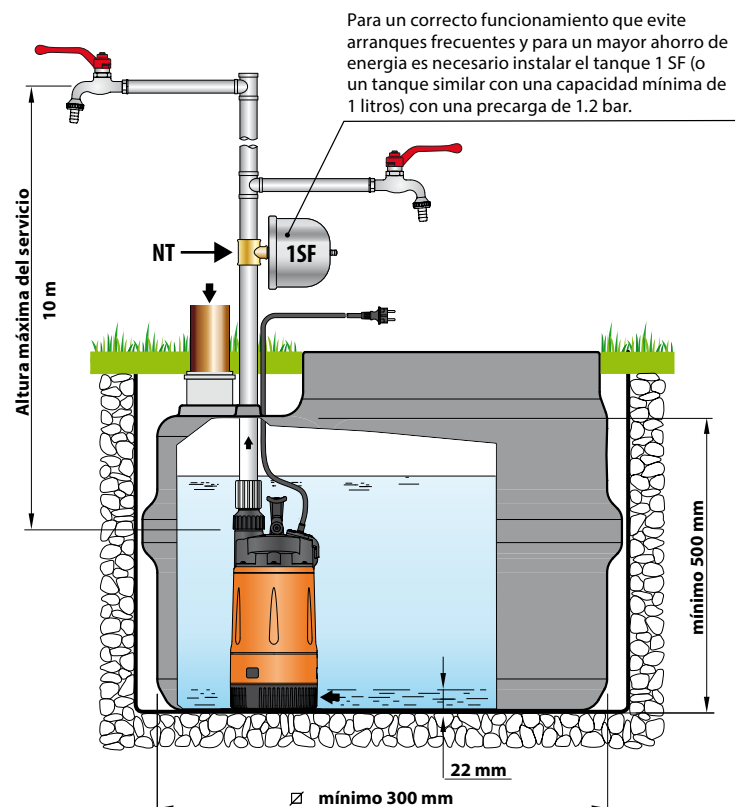
MODELO	BOCA	N° ETAPAS	DIMENSIONES mm		kg
Monofásica	DN		a	h	
TOP MULTI-TECH 2	1 1/4"	3	178	428	9.3
TOP MULTI-TECH 3		4		415	10
TOP MULTI-TECH 4					
TOP MULTI-TECH 5					

CONSUMO EN AMPERIOS

MODELO	TENSIÓN		
	220 V	110 V	127 V
Monofásica			
TOP MULTI-TECH 2	3.4 A	6.9 A	6.2 A
TOP MULTI-TECH 3	3.7 A	7.4 A	6.7 A
TOP MULTI-TECH 4	4.3 A	8.6 A	7.5 A
TOP MULTI-TECH 5	4.7 A	9.4 A	8.2 A

PALETIZADO

MODELO	PARA GRUPAJE	PARA CONTAINER
Monofásica	n° bombas	n° bombas
TOP MULTI-TECH 2	60	80
TOP MULTI-TECH 3	60	80
TOP MULTI-TECH 4	40	80
TOP MULTI-TECH 5	40	80



ACCESORIOS (SE PUEDE PEDIR A PARTE)

MODELO	Código	CONEXIÓN	CAPACIDAD	PRECARGA	PRESIÓN MAX
Tanque 1 SF	500667	1/2" (macho)	1 litro	1.2 bar	10 bar
Conexión a 3 vías NT 1.25	500160001	1 1/4" - 1 1/4" - 1/2" gas	-	-	-

TOP MULTI-EVOTECH

Electrobombas sumergibles multicelulares automáticas

 Agua limpia

 Uso doméstico

 Uso civil

**AUTOMATIC
START & STOP**



CAMPO DE PRESTACIONES

- Caudal hasta **120 l/min (7.2 m³/h)**
- Altura manométrica hasta **42 m**
- Presión de arranque: **1.5 bar**

LÍMITES DE USO

- Profundidad máxima de uso hasta **5 m**
- Altura máxima entre la bomba y el punto de servicio **10 m**
- Temperatura máxima del fluido hasta **+40 °C**
- Nivel de vaciado máximo hasta **52 mm** del fondo
- Funcionamiento continuo **S1**

EJECUCIÓN Y NORMAS DE SEGURIDAD

- Las electrobombas se suministran completas de:
 - cable de alimentación de longitud **10 m**
 - dispositivo electrónico interno para el arranque (a la apertura del grifo) y la parada (al cierre del grifo) de la electrobomba
 - conexión roscada **1¼"** (impulsión)
 - conexión para manguera **Ø 35 mm**

EN 60335-1
IEC 60335-1
CEI 61-150

EN 60034-1
IEC 60034-1
CEI 2-3



CERTIFICACIONES

Empresa con sistema de gestión certificado DNV
ISO 9001: CALIDAD

PATENTES - MARCAS - MODELOS

- Patente n° EP2990653
- TOP MULTI® Marca registrada n° 0001334477

USOS E INSTALACIONES

Las electrobombas **TOP-MULTI-EVOTECH** son aconsejables para bombear **agua limpia** y líquidos químicamente no agresivos para los materiales con los cuáles está hecha la bomba.

Por su elevado rendimiento y fiabilidad son aptas para el abastecimiento hídrico doméstico de tinas, depósitos o pozos relativamente profundos, para la extracción de aguas de lluvia de cisternas, para regar a mano o alimentar una instalación de riego, etc.

El dispositivo electrónico integrado permite de arrancar o detener la electrobomba de forma automática, abriendo o cerrando el grifo.

EJECUCIÓN BAJO PEDIDO

- Otros voltajes
- **KGE - Kit de succión a flotación**



Compuesto por:

- tubo a espiral en PVC de 30 mm con longitud de 1.5 m
- filtro de succión en acero inoxidable
- flotador a esfera en polietileno
- unión portamanguera de Ø 30 mm

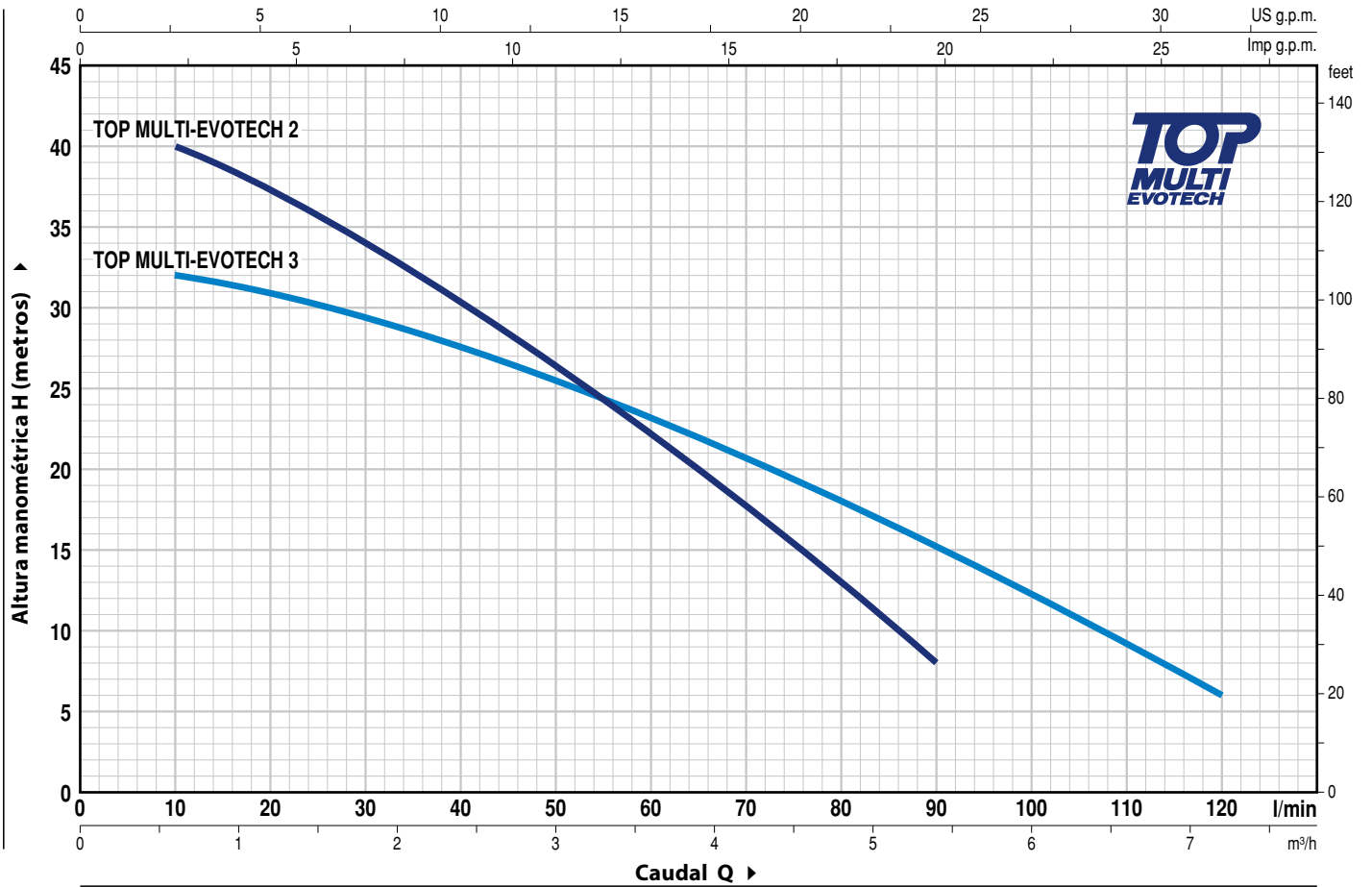
Con el kit KGE, la succión de la TOP MULTI-EVOTECH ocurre aproximadamente 10 cm por debajo de la superficie del agua, evitando la aspiración de residuos flotantes o sedimentos que se encuentren en el fondo del tanque, evitando daños en la electrobomba.

GARANTIA

2 años según nuestras condiciones generales de venta

CURVAS Y DATOS DE PRESTACIONES

60 Hz n= 3450 min⁻¹

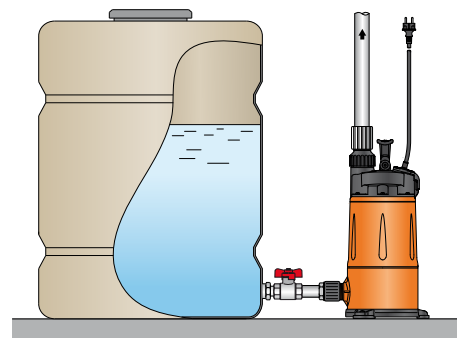
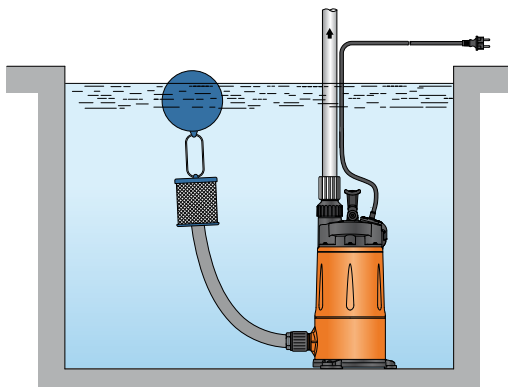


MODELO Monofásica	POTENCIA (P ₂)		Q	0	0.6	1.2	1.8	2.4	3.0	3.6	4.2	4.8	5.4	6.0	6.6	7.2
	kW	HP		0	10	20	30	40	50	60	70	80	90	100	110	120
TOP MULTI-EVOTECH 2	0.55	0.75	H metros	42	40	37.5	34	30	26.5	22	17.5	13	8			
TOP MULTI-EVOTECH 3	0.55	0.75		33	32	31	29.5	27.5	25.5	23	20.5	18	15.5	12.5	9.5	6

Q = Caudal H = Altura manométrica total

Tolerancia de las curvas de prestación según EN ISO 9906 Grado 3B.

EJEMPLO DE INSTALACIÓN



TOP MULTI-EVOTECH

POS. COMPONENTE

CARACTERÍSTICAS CONSTRUCTIVAS

1	CUERPO DE IMPULSION Y CUERPO DE ASPIRACION	Tecnopolímero cargado con fibra de vidrio, con boca de impulsión roscada ISO 228/1
2	CUERPO BOMBA Y BASE	Tecnopolímero cargado con fibra de vidrio
3	CORONA DIRECTRIZ	Tecnopolímero cargado con fibra de vidrio
4	CAMISA MOTOR	Acero inoxidable AISI 304
5	RODETES	Noryl
6	DIFUSORES Y CAJAS ESTADIO	Noryl con anillos antidesgaste
7	EJE MOTOR	Acero inoxidable AISI 431
8	DISPOSITIVO ELECTRONICO	<p>Las TOP MULTI-TECH están dotadas de un dispositivo electrónico interno que arranca la electrobomba cuando se manifiesta una disminución de presión en la instalación por debajo de 1.5 bar (ej. Cuando se abre un grifo) y la detiene cuando el flujo baja por debajo de los 3 litros al minuto.</p> <p>Protege la bomba:</p> <ul style="list-style-type: none"> - contra el funcionamiento en seco; - contra el bloqueo: después de largos periodos de inactividad de la bomba, el dispositivo electrónico arranca la electrobomba cada 48 horas por un tiempo de 10 segundos.

9 DOBLE SELLO MECANICO CON CAMARA DE ACEITE INTERPUESTA

Sello	Eje	Posición	Materiales		
Modelo	Diámetro		Anillo fijo	Anillo móvil	Elastómero
STA-13R	Ø 13 mm	Lado motor	Cerámica	Grafito	NBR
STA-12R SG	Ø 12 mm	Lado bomba	Carburo de silicio	Grafito	NBR

10 RODAMIENTOS

6202 ZZ - C3 / 6201 ZZ

11 CONDENSADOR

Capacidad

(220 V)

12.5 µF - 450 VL

(110 V ó 127 V)

30 µF 250 VL

12 MOTOR ELÉCTRICO

TOP MULTI-EVOTECH: monofásica 220 V - 60 Hz con protección térmica incorporada en el bobinado.

- Aislamiento: clase F
- Protección: IP X8

13 CABLE DE ALIMENTACIÓN

De tipo "H07 RN-F" con conector Schuko

Longitud estándar 10 metros

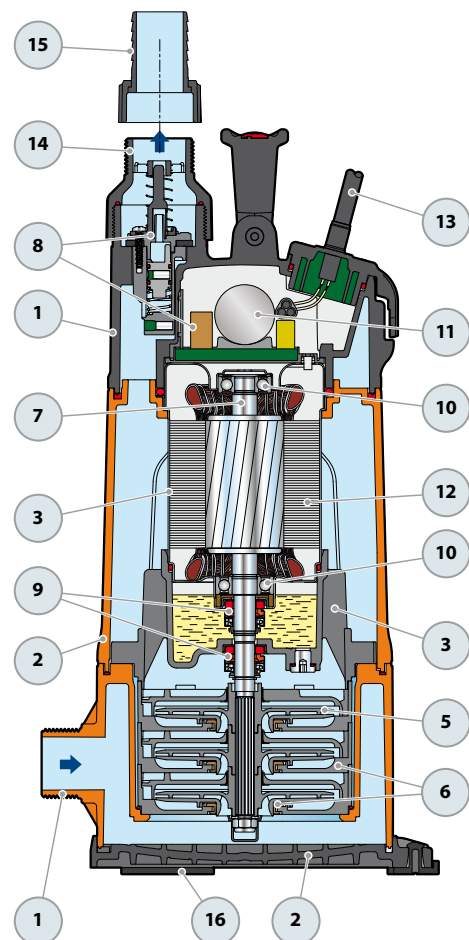
14 CONEXIÓN ROSCADA

Conexión roscada 1¼"

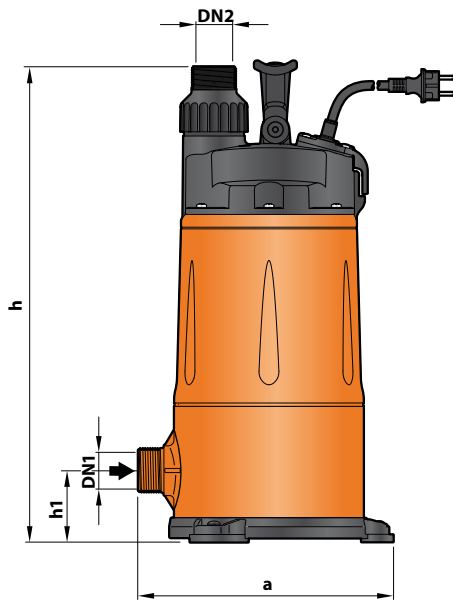
15 VIOLA Y CONECTOR PARA MANGUERA

Conector para manguera Ø 35 mm

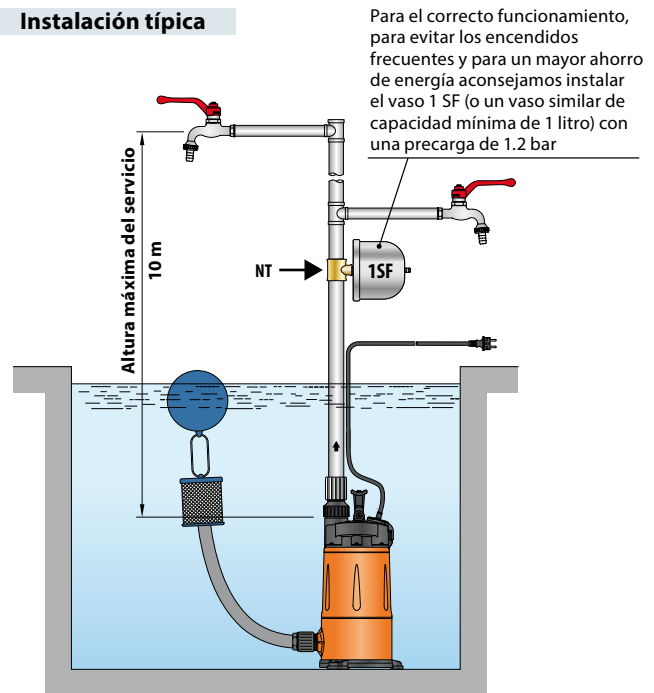
16 ANTIVIBRANTES



DIMENSIONES Y PESOS



Instalación típica



MODELO	BOCAS		N° ETAPAS	DIMENSIONES mm			kg
	DN1	DN2		a	h	h1	
Monofásica							
TOP MULTI 2-EVOTECH	1¼"	1¼"	3	239	442	68	9.9
TOP MULTI 3-EVOTECH							



CONSUMO EN AMPERIOS

MODELO	TENSIÓN		
	220 V	110 V	127 V
Monofásica			
TOP MULTI 2-EVOTECH	3.4 A	6.9 A	6.2 A
TOP MULTI 3-EVOTECH	3.7 A	7.4 A	6.7 A

PALETIZADO

MODELO	PARA GRUPAJE	PARA CONTAINER
	n° bombas	n° bombas
Monofásica		
TOP MULTI 2-EVOTECH	45	60
TOP MULTI 3-EVOTECH	45	60

ACCESORIOS (SE PUEDE PEDIR A PARTE)

MODELO	Código	CONEXIÓN	CAPACIDAD	PRECARGA	PRESIÓN MAX
Tanque 1 SF 	500667	½" (macho)	1 litro	1.2 bar	10 bar
Conexión a 3 vías NT 1.25 	500160001	1¼" - 1¼" - ½" gas	-	-	-

 Aguas claras

 Uso doméstico

 Uso civil



CAMPO DE PRESTACIONES

- Caudal hasta **300 l/min** (18 m³/h)
- Altura manométrica hasta **20 m**

LÍMITES DE USO

- Profundidad de uso hasta **10 m** bajo el nivel del agua (con cable de alimentación de longitud adecuada)
- Temperatura máxima del fluido hasta **+50 °C** (Temperatura del fluido hasta + 90 °C para servicio intermitente por un periodo máximo de 3 minutos)
- Pasaje de cuerpos sólidos en suspensión hasta **Ø 10 mm**
- Nivel de vaciado máximo:
 - hasta **14 mm** del fondo para RX 1-2-3
 - hasta **25 mm** del fondo para RX 4-5
- Funcionamiento continuo **S1**

EJECUCIÓN Y NORMAS DE SEGURIDAD

Las electrobombas se suministran completas de:

- cable de alimentación de longitud **5 m** RX 1-2-3
- cable de alimentación de longitud **10 m** RX 4-5
- Interruptor con flotador externo para versiones monofásicas

EN 60335-1
IEC 60335-1
CEI 61-150

EN 60034-1
IEC 60034-1
CEI 2-3



CERTIFICACIONES

Empresa con sistema de gestión certificado DNV
ISO 9001: CALIDAD

USOS E INSTALACIONES

La serie **RX** es adecuada para el drenaje de **aguas claras** sin partículas abrasivas. Las soluciones constructivas empleadas garantizan la facilidad de uso y la seguridad de funcionamiento gracias a la refrigeración total del motor y al doble sello en el eje. Son aconsejables para instalaciones fijas, en situaciones de emergencia para el vaciado de pequeños locales inundados (cantinas, garajes etc), vaciado de aguas residuales provenientes de lavavajillas y lavadoras, y para el vaciado de pozos de recojida.

PATENTES - MARCAS - MODELOS

- Patente nº EP2313658
- Patente nº IT0001428923

EJECUCIÓN BAJO PEDIDO

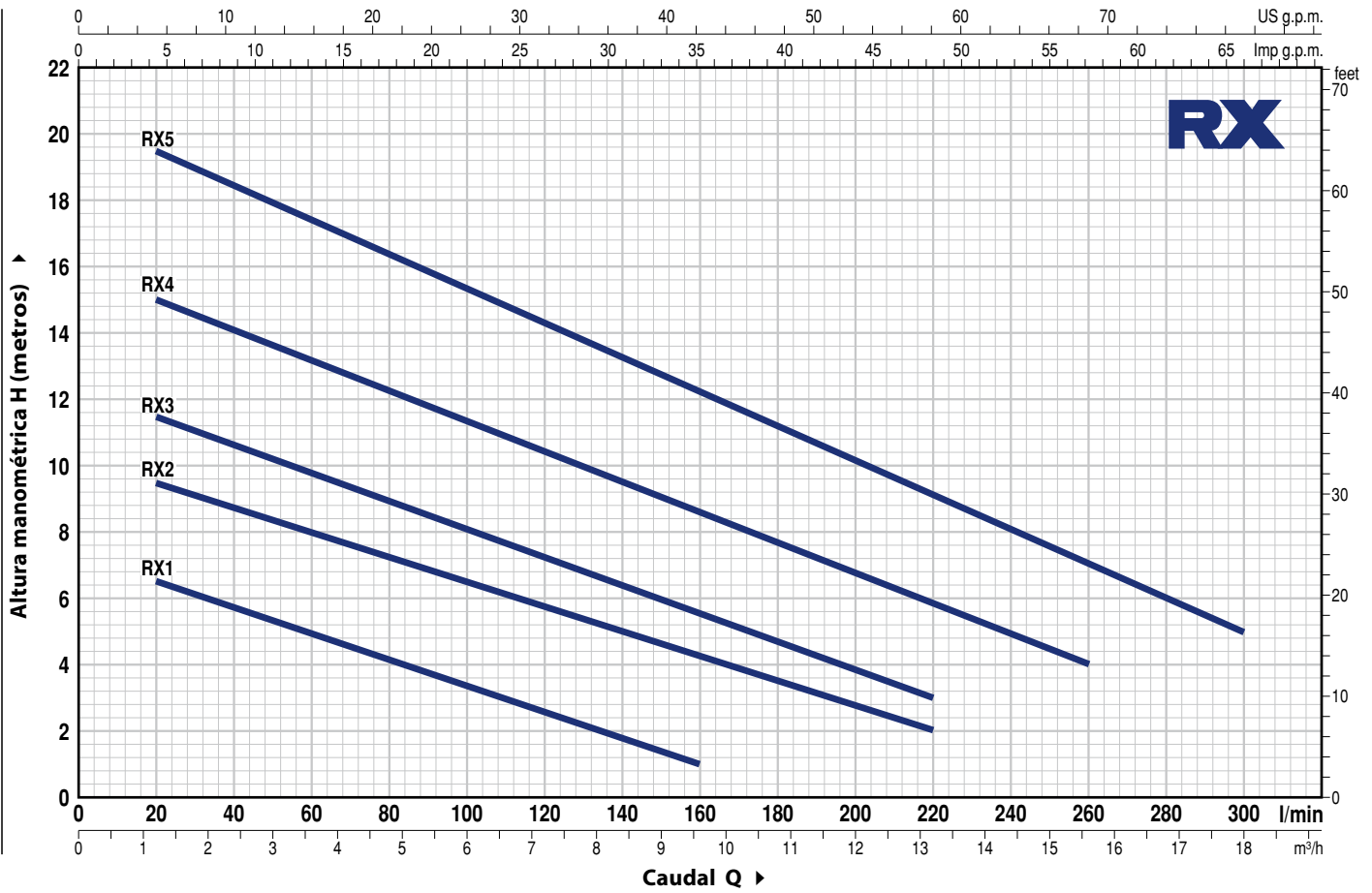
- Electrobombas con flotador de funcionamiento vertical "**RX-GM**" (indicadas para espacios con dimensiones reducidas)
- Sello mecánico especial
- Electrobombas RX 1-2-3 con cable de alimentación de **10 m**.
 - ➡ N.B.: el cable de alimentación de 10 m es obligatorio para el uso externo según la normativa EN 60335-2-41
- Electrobombas monofásicas sin interruptor y flotador externo
- Otros voltajes

GARANTIA

2 años según nuestras condiciones generales de venta

CURVAS Y DATOS DE PRESTACIONES

60 Hz n= 3450 min⁻¹



MODELO		POTENCIA (P ₂)		Q	Caudal													
Monofásica	Trifásica	kW	HP		m ³ /h	0	1.2	3.6	6.0	8.4	9.6	12.0	13.2	15.6	18.0			
				l/min	0	20	60	100	140	160	200	220	260	300				
RXm 1	RX 1	0.25	0.33	H metros	7.5	6.5	5	3.5	2	1								
RXm 2	RX 2	0.37	0.50		10	9.5	8	6.5	5	4.5	2.5	2						
RXm 3	RX 3	0.55	0.75		12	11.5	9.5	8	6.5	5.5	3.5	3						
RXm 4	RX 4	0.75	1		16	15	13	11.5	9.5	8.5	6.5	5.5	4					
RXm 5	RX 5	1.1	1.5		20	19.5	17.5	15.5	13.5	12.5	10	9	7	5				

Q = Caudal H = Altura manométrica total

Tolerancia de las curvas de prestación según EN ISO 9906 Grado 3B.

RX 1-2-3

POS. COMPONENTE

CARACTERÍSTICAS CONSTRUCTIVAS

1	CUERPO BOMBA	Acero inoxidable AISI 304 con boca roscada ISO 228/1
2	REJILLA DE ASPIRACION	Acero inoxidable AISI 304
3	DIFUSOR	Acero inoxidable AISI 304
4	RODETE	Acero inoxidable AISI 304
5	CAJA PORTAMOTOR	Acero inoxidable AISI 304
6	TAPA MOTOR	Acero inoxidable AISI 304
7	EJE MOTOR	Acero inoxidable AISI 431

8 DOBLE SELLO EN EL EJE CON CAMARA DE ACEITE INTERCALADA

Sello	Eje	Materiales		
Modelo	Diámetro	Anillo fijo	Anillo móvil	Elastómero
STA-12R	Ø 12 mm	Cerámica	Grafito	NBR

9 ANILLO DE RETENCIÓN Ø 12 x Ø 19 x H 5 mm

10 RODAMIENTOS 6201 ZZ / 6201 ZZ

11 CONDENSADOR

Electrobomba	Capacidad	
	(220 V)	(110 V ó 127 V)
Monofásica		
RXm 1	10 µF - 450 VL	16 µF - 250 VL
RXm 2	10 µF - 450 VL	16 µF - 250 VL
RXm 3	14 µF - 450 VL	16 µF - 250 VL

12 MOTOR ELÉCTRICO

RXm: monofásica 220 V - 60 Hz
con protección térmica incorporada en el bobinado

RX: trifásica 380 V - 60 Hz

- Aislamiento: clase F
- Protección: IP X8

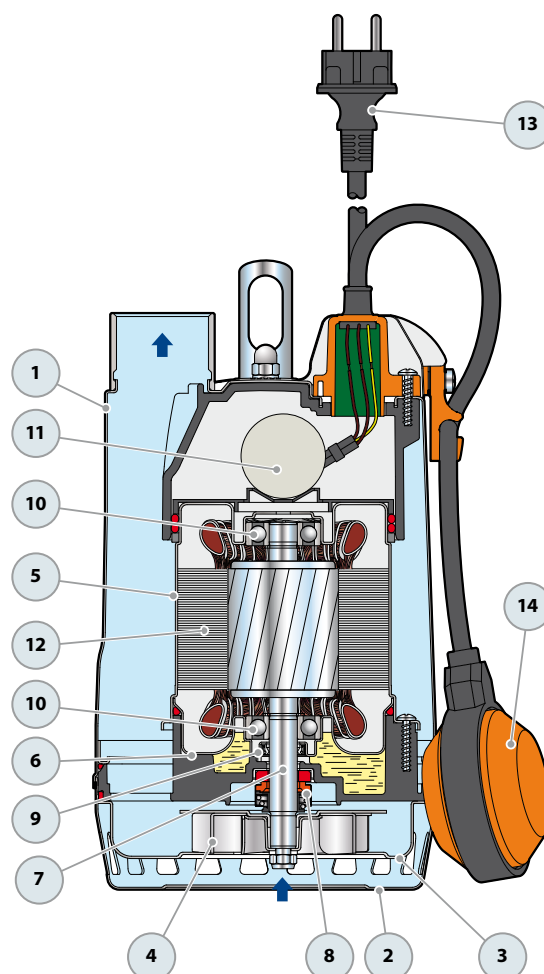
13 CABLE DE ALIMENTACIÓN

De tipo "H07 RN-F"
(con conector Schuko sólo en las versiones monofásicas)

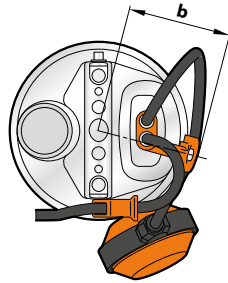
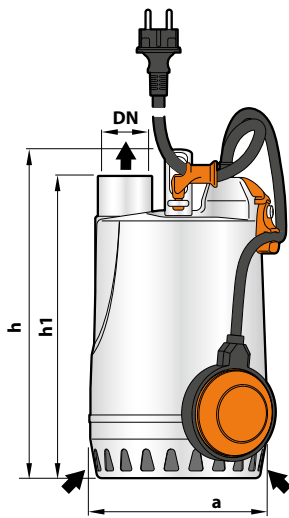
Longitud estándar 5 metros

14 INTERRUPTOR CON FLOTADOR EXTERNO

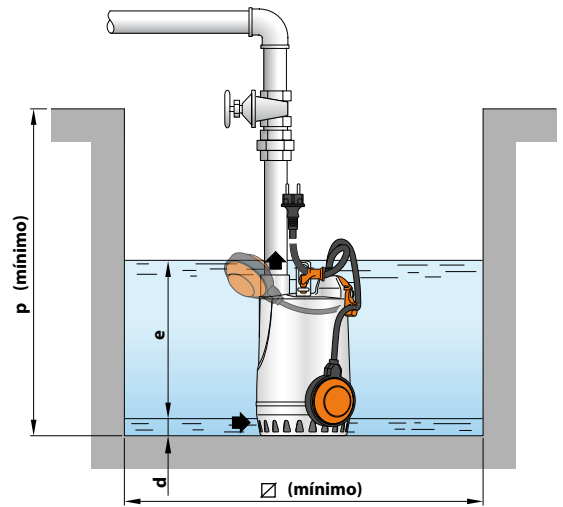
(Sólo para versiones monofásicas)



DIMENSIONES Y PESOS

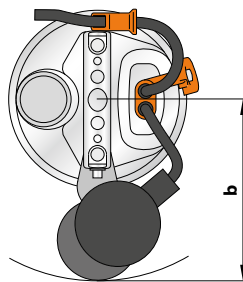
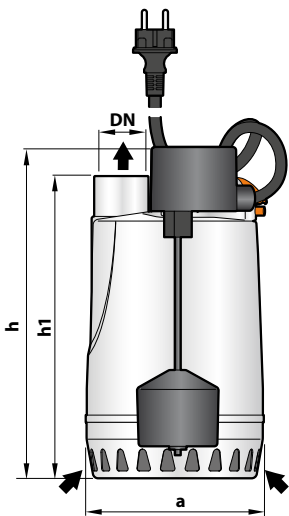


Instalación típica

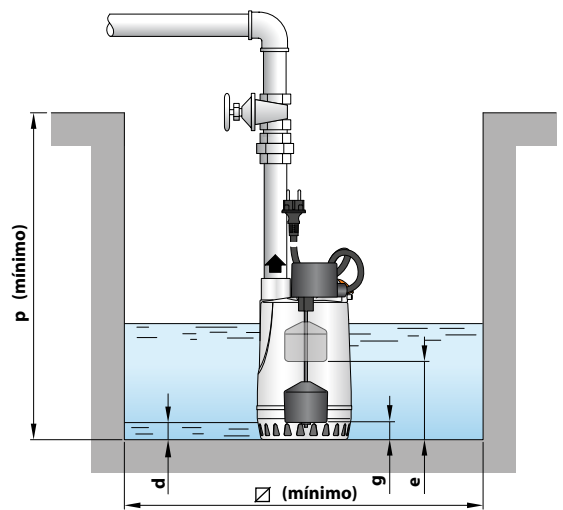


MODELO		BOCA	DIMENSIONES mm								kg		PALETIZADO	
Monofásica	Trifásica	DN	a	b	h	h1	d	e	p	Ø	1~	3~	GRUPAJE nº bombas	CONTAINER nº bombas
RXm 1	RX 1	1¼"	147	24	268	243	14	ajustable	350	350	6.1	5.5	96	144
RXm 2	RX 2				298	273					6.1	5.6	96	144
RXm 3	RX 3				7.6	7.0					96	144		

Versión con flotador a funcionamiento vertical



Instalación típica



MODELO		BOCA	DIMENSIONES mm								kg		PALETIZADO	
Monofásica		DN	a	b	h	h1	d	e	g	p	Ø	1~	GRUPAJE nº bombas	CONTAINER nº bombas
RXm 1-GM		1¼"	147	150	270	243	14	145	40	350	240	6.2	80	120
RXm 2-GM					300	273		175	45			6.2	80	120
RXm 3-GM					7.5	80		120						

CONSUMO EN AMPERIOS

MODELO	TENSIÓN		
Monofásica	220 V	110 V	127 V
RXm 1	1.5 A	3.2 A	2.8 A
RXm 2	2.5 A	5.0 A	4.3 A
RXm 3	3.3 A	7.5 A	6.1 A

MODELO	TENSIÓN		
Trifásica	220 V	380 V	440 V
RX 1	1.6 A	0.9 A	0.8 A
RX 2	2.2 A	1.3 A	1.1 A
RX 3	2.8 A	1.6 A	1.4 A

RX 4-5

POS. COMPONENTE

CARACTERÍSTICAS CONSTRUCTIVAS

1	CUERPO BOMBA	Acero inoxidable AISI 304 con boca roscada ISO 228/1
2	REJILLA DE ASPIRACION	Acero inoxidable AISI 304
3	DIFUSOR	Acero inoxidable AISI 304
4	RODETE	Acero inoxidable AISI 304
5	CAJA PORTAMOTOR	Acero inoxidable AISI 304
6	TAPA MOTOR	Acero inoxidable AISI 304
7	EJE MOTOR	Acero inoxidable AISI 431

8 DOBLE SELLO MECANICO EN EL EJE CON CAMARA DE ACEITE INTERCALADA

Sello Modelo	Eje Diámetro	Posición	Materiales		
			Anillo fijo	Anillo móvil	Elastómero
MG1-14D SIC	Ø 14 mm	Lado motor	Carburo de silicio	Grafito	NBR
		Lado bomba	Carburo de silicio	Carburo de silicio	NBR

9 RODAMIENTOS 6203 ZZ-C3E / 6203 ZZ-C3E

10 CONDENSADOR

Electrobomba Monofásica	Capacidad	
	(220 V)	(110 V ó 127 V)
RXm 4	20 µF - 450 VL	30 µF - 250 VL
RXm 5	25 µF - 450 VL	-

11 MOTOR ELÉCTRICO

RXm: monofásica 220 V - 60 Hz
con protección térmica incorporada en el bobinado

RX: trifásica 380 V - 60 Hz

- Aislamiento: clase F
- Protección: IP X8

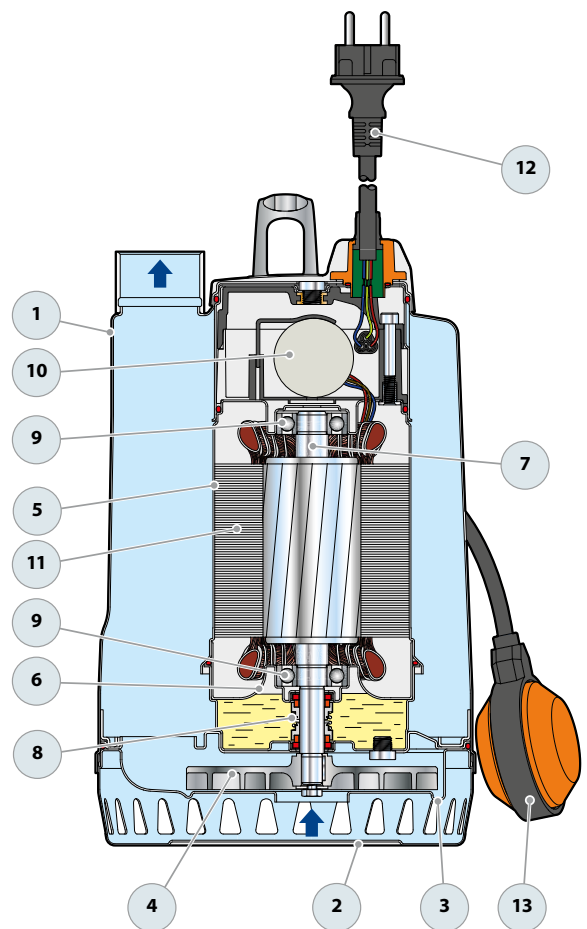
12 CABLE DE ALIMENTACIÓN

De tipo "H07 RN-F"
(con conector Schuko sólo en las versiones monofásicas)

Longitud estándar 10 metros

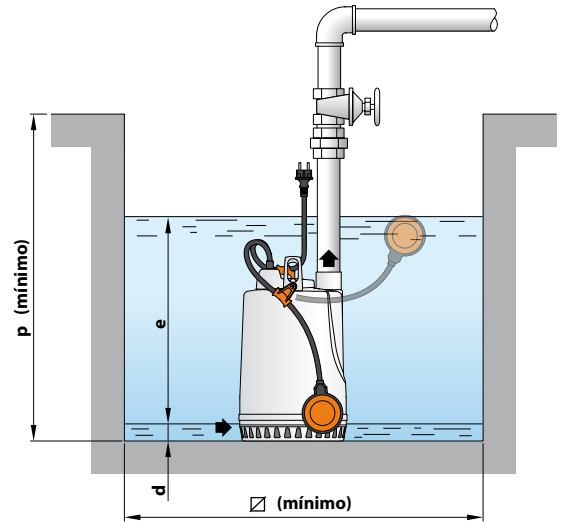
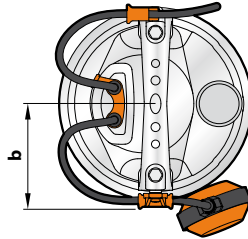
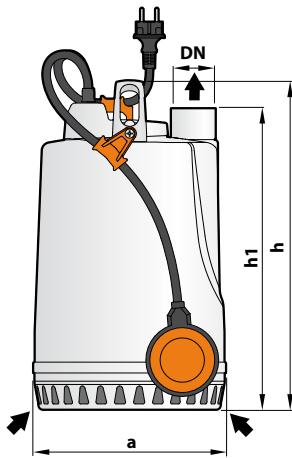
13 INTERRUPTOR CON FLOTADOR EXTERNO

Sólo para versiones monofásicas
(Flotador con funcionamiento vertical en las versiones GM).



DIMENSIONES Y PESOS

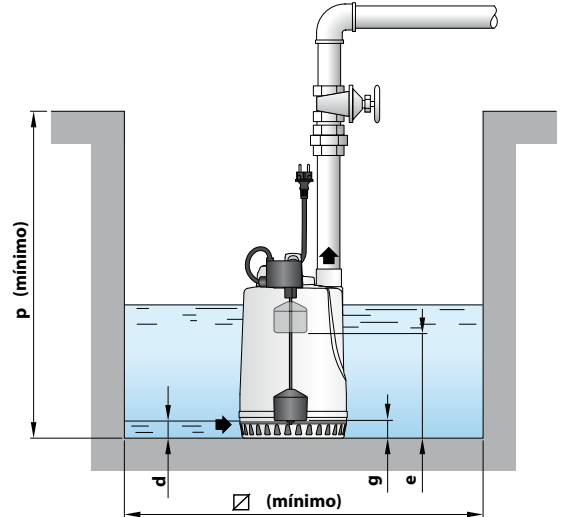
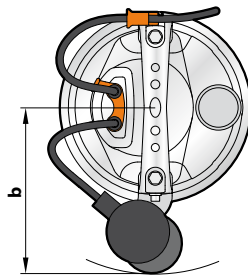
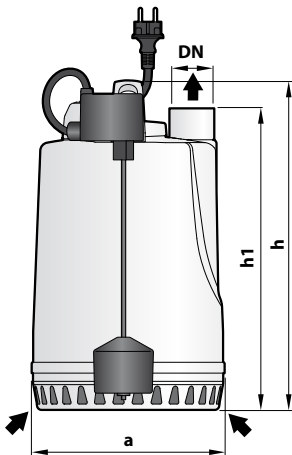
Instalación típica



MODELO		BOCA	DIMENSIONES mm								kg		PALETIZADO	
Monofásica	Trifásica	DN	a	b	h	h1	d	e	p	Ø	1~	3~	GRUPAJE nº bombas	CONTAINER nº bombas
RXm 4	RX 4	1½"	220	118.5	368	336	25	ajustable	500	500	14.4	13.3	45	60
RXm 5	RX 5										15.4	14.4	45	60

Versión con flotador a funcionamiento vertical

Instalación típica



MODELO	BOCA	DIMENSIONES mm										kg	PALETIZADO	
Monofásica	DN	a	b	h	h1	d	e	g	p	Ø	1~	GRUPAJE nº bombas	CONTAINER nº bombas	
RXm 4 - GM	1½"	220	186.5	370	336	25	250	50	500	300	16.7	45	60	
RXm 5 - GM											15.8	45	60	

CONSUMO EN AMPERIOS

MODELO	TENSIÓN		
Monofásica	220 V	110 V	127 V
RXm 4	5.9 A	11.8 A	10.2 A
RXm 5	7.7 A	-	-

MODELO	TENSIÓN		
Trifásica	220 V	380 V	440 V
RX 4	4.3 A	2.5 A	2.2 A
RX 5	6.1 A	3.5 A	3.3 A

RX-VORTEX

Electrobombas sumergibles

 Aguas sucias

 Uso doméstico

 Uso civil



CAMPO DE PRESTACIONES

- Caudal hasta **380 l/min** (22.8 m³/h)
- Altura manométrica hasta **13 m**

LÍMITES DE USO

- Profundidad de uso hasta **10 m** bajo el nivel del agua (con cable de alimentación de longitud adecuada)
- Temperatura máxima del fluido hasta **+50 °C** (Temperatura del fluido hasta + 90 °C para servicio intermitente por un periodo máximo de 3 minutos)
- Pasaje máximo de cuerpos sólidos en suspensión:
 - hasta **Ø 20 mm** para RX 2/20, RX 3/20
 - hasta **Ø 40 mm** para RX 4/40, RX 5/40
- Nivel de vaciado máximo:
 - hasta **25 mm** del fondo para RX 2/20, RX 3/20
 - hasta **50 mm** del fondo para RX 4/40, RX 5/40
- Funcionamiento continuo **S1**

EJECUCIÓN Y NORMAS DE SEGURIDAD

Las electrobombas se suministran completas de:

- cable de alimentación de longitud **5 m** RX 2/20, RX 3/20
- cable de alimentación de longitud **10 m** RX 4/40, RX 5/40
- Interruptor con flotador externo para versiones monofásicas

EN 60335-1
IEC 60335-1
CEI 61-150

EN 60034-1
IEC 60034-1
CEI 2-3



USOS E INSTALACIONES

La serie **RX-VORTEX** son adecuadas para el drenaje de **aguas sucias**. Las soluciones constructivas empleadas garantizan seguridad en el funcionamiento, incluso para uso continuo, gracias al enfriamiento total del motor.

Se aconseja para el uso doméstico, para el vaciado de aguas sucias con presencia de cuerpos sólidos en suspensión.

PATENTES - MARCAS - MODELOS

- Patente nº EP2313658
- Patente nº IT0001428923

EJECUCIÓN BAJO PEDIDO

- Electrobombas con flotador de funcionamiento vertical "**RX-VORTEX GM**" (indicadas para espacios con dimensiones reducidas)
- Sello mecánico especial
- Electrobombas RX 2-3/20 con cable de alimentación de **10 m**.
 - ➔ N.B.: el cable de alimentación de 10 m es obligatorio para el uso externo según la normativa EN 60335-2-41
- Electrobombas monofásicas sin interruptor y flotador externo
- Otros voltajes

GARANTIA

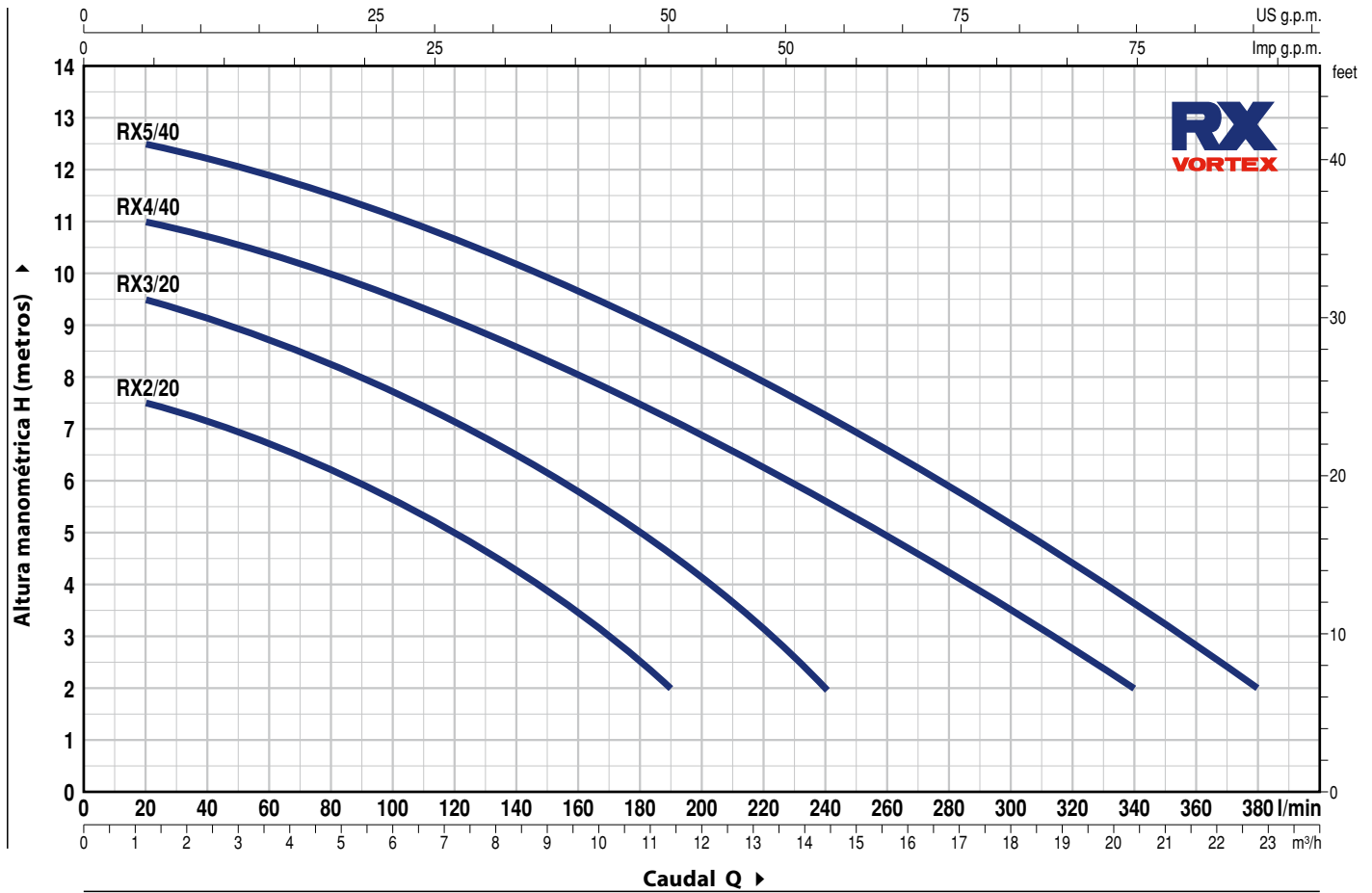
2 años según nuestras condiciones generales de venta

CERTIFICACIONES

Empresa con sistema de gestión certificado DNV
ISO 9001: CALIDAD

CURVAS Y DATOS DE PRESTACIONES

60 Hz n= 3450 min⁻¹



MODELO		POTENCIA (P ₂)		Q	H metros																	
Monofásica	Trifásica	kW	HP		m ³ /h	0	1.2	2.4	3.6	4.8	6	7.2	8.4	9.6	11.4	13.2	14.4	20.4	22.8			
				l/min	0	20	40	60	80	100	120	140	160	190	220	240	340	380				
RXm 2/20	RX 2/20	0.37	0.50	H metros	8	7.5	7.1	6.7	6.2	5.7	5	4.3	3.4	2								
RXm 3/20	RX 3/20	0.55	0.75		10	9.5	9.1	8.7	8.2	7.7	7.1	6.5	5.8	4.6	3.2	2						
RXm 4/40	RX 4/40	0.75	1		11.2	11	10.7	10.4	10	9.5	9	8.5	8	7.1	6.2	5.6	2					
RXm 5/40	RX 5/40	1.1	1.5		13	12.5	12.2	11.9	11.5	11.1	10.6	10.1	9.6	8.8	7.9	7.3	3.6	2				

Q = Caudal H = Altura manométrica total

Tolerancia de las curvas de prestación según EN ISO 9906 Grado 3B.

POS. COMPONENTE CARACTERÍSTICAS CONSTRUCTIVAS

1	CUERPO BOMBA	Acero inoxidable AISI 304 con boca roscada ISO 228/1			
2	REJILLA DE ASPIRACION	Acero inoxidable AISI 304			
3	DIFUSOR	Acero inoxidable AISI 304			
4	RODETE	Tipo VORTEX en acero inoxidable AISI 304			
5	CAJA PORTAMOTOR	Acero inoxidable AISI 304			
6	TAPA MOTOR	Acero inoxidable AISI 304			
7	EJE MOTOR	Acero inoxidable AISI 431			
8	DOBLE SELLO EN EL EJE CON CAMARA DE ACEITE INTERCALADA				
	Sello	Eje	Materiales		
	<i>Modelo</i>	<i>Diámetro</i>	<i>Anillo fijo</i>	<i>Anillo móvil</i>	<i>Elastómero</i>
	STA-12R SIC	Ø 12 mm	Cerámica	Carburo de silicio	NBR
9	ANILLO DE RETENCIÓN Ø 12 x Ø 19 x H 5 mm				

10	RODAMIENTOS	6201 ZZ / 6201 ZZ		
11	CONDENSADOR			
	Electrobomba	Capacidad		
	<i>Monofásica</i>	<i>(220 V)</i>	<i>(110 V ó 127 V)</i>	
	RXm 2/20	10 µF - 450 VL	16 µF - 250 VL	
	RXm 3/20	14 µF - 450 VL	16 µF - 250 VL	

12 MOTOR ELÉCTRICO

RXm: monofásica 220 V - 60 Hz
con protección térmica incorporada en el bobinado

RX: trifásica 380 V - 60 Hz

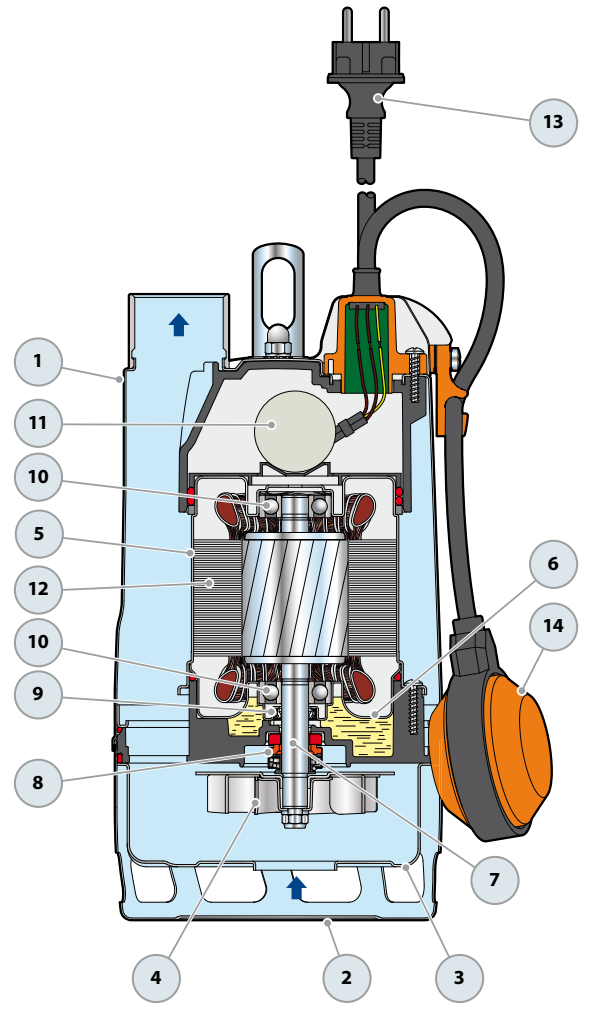
- Aislamiento: clase F
- Protección: IP X8

13 CABLE DE ALIMENTACIÓN

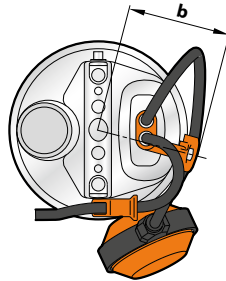
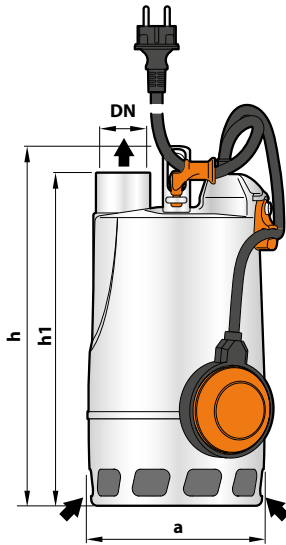
De tipo "H07 RN-F"
(con conector Schuko sólo en las versiones monofásicas)

Longitud estándar 5 metros

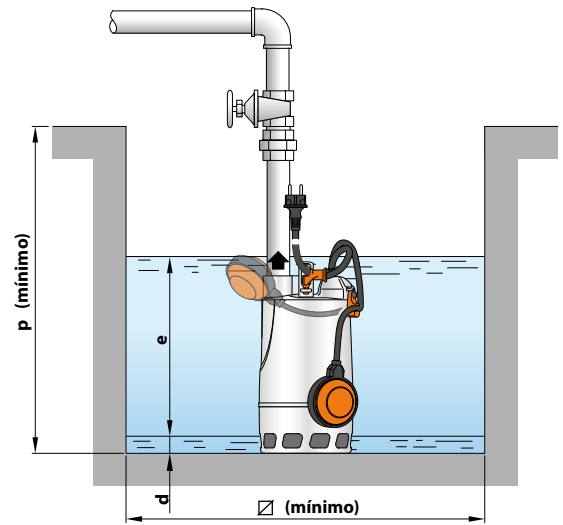
14 INTERRUPTOR CON FLOTADOR EXTERNO
(Sólo para versiones monofásicas)



DIMENSIONES Y PESOS

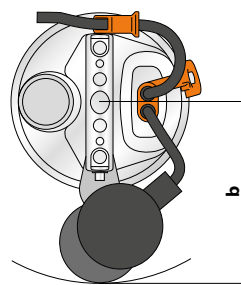
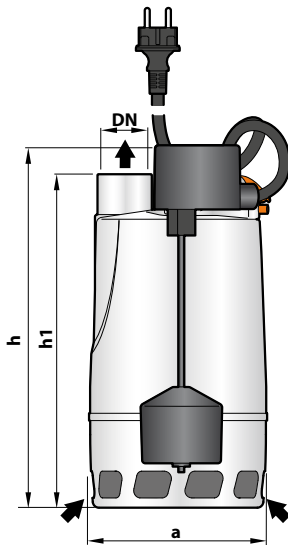


Instalación típica

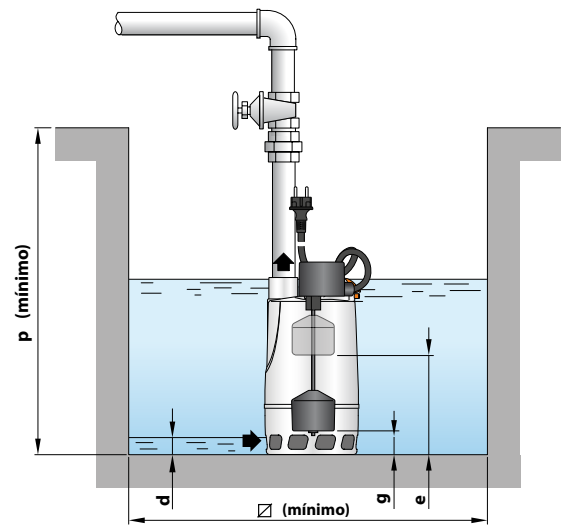


MODELO		BOCA	DIMENSIONES mm								kg		PALETIZADO	
Monofásica	Trifásica	DN	a	b	h	h1	d	e	p	Ø	1~	3~	GRUPAJE nº bombas	CONTAINER nº bombas
RXm 2/20	RX 2/20	1 1/4"	147	83	300	275	25	ajustable	350	350	6.2	5.8	96	144
RXm 3/20	RX 3/20				330	305								

Versión con flotador a funcionamiento vertical



Instalación típica



MODELO		BOCA	DIMENSIONES mm								kg		PALETIZADO	
Monofásica	DN	a	b	h	h1	d	e	g	p	Ø	1~	3~	GRUPAJE nº bombas	CONTAINER nº bombas
RXm 2/20-GM	1 1/4"	147	150	302	275	25	180	50	350	240	6.3	7.9	96	144
RXm 3/20-GM				332	305		210	80						

CONSUMO EN AMPERIOS

MODELO	TENSIÓN		
Monofásica	220 V	110 V	127 V
RXm 2/20	2.5 A	5.0 A	4.8 A
RXm 3/20	3.5 A	7.0 A	6.6 A

MODELO	TENSIÓN		
Trifásica	220 V	380 V	440 V
RX 2/20	2.1 A	1.2 A	1.1 A
RX 3/20	3.0 A	1.7 A	1.5 A

POS. COMPONENTE CARACTERÍSTICAS CONSTRUCTIVAS

1	CUERPO BOMBA	Acero inoxidable AISI 304 con boca roscada ISO 228/1
2	REJILLA DE ASPIRACION	Acero inoxidable AISI 304
3	DIFUSOR	Acero inoxidable AISI 304
4	RODETE	Tipo VORTEX en acero inoxidable AISI 304
5	CAJA PORTAMOTOR	Acero inoxidable AISI 304
6	TAPA MOTOR	Acero inoxidable AISI 304
7	EJE MOTOR	Acero inoxidable AISI 431

8 DOBLE SELLO MECANICO EN EL EJE CON CAMARA DE ACEITE INTERCALADA

Sello Modelo	Eje Diámetro	Posición	Materiales		
			Anillo fijo	Anillo móvil	Elastómero
MG1-14D SIC	Ø 14 mm	Lado motor	Carburo de silicio	Grafito	NBR
		Lado bomba	Carburo de silicio	Carburo de silicio	NBR

9 RODAMIENTOS 6203 ZZ-C3E / 6203 ZZ-C3E

10 CONDENSADOR

Electrobomba	Capacidad	
Monofásica	(220 V)	(110 V ó 127 V)
RXm 4/40	20 µF - 450 VL	30 µF - 250 VL
RXm 5/40	25 µF - 450 VL	-

11 MOTOR ELÉCTRICO

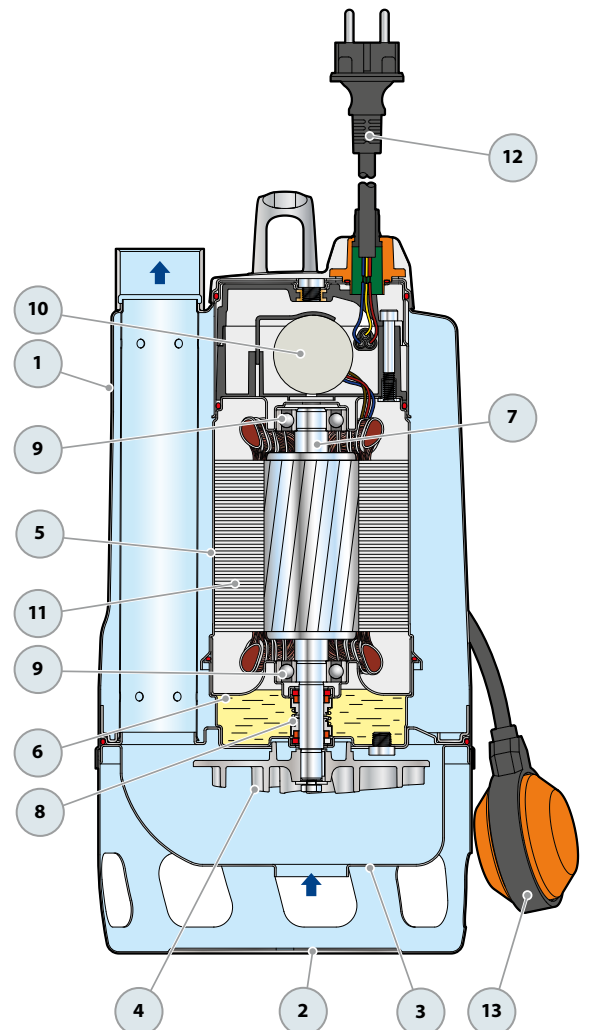
RXm: monofásica 220 V - 60 Hz
con protección térmica incorporada en el bobinado
RX: trifásica 380 V - 60 Hz
– Aislamiento: clase F
– Protección: IP X8

12 CABLE DE ALIMENTACIÓN

De tipo "H07 RN-F"
(con conector Schuko sólo en las versiones monofásicas)
Longitud estándar 10 metros

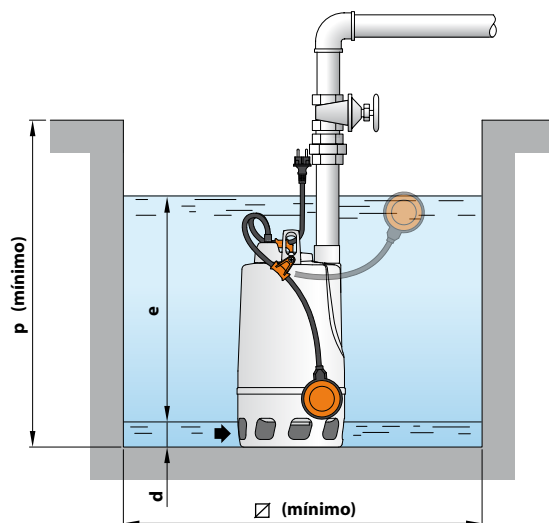
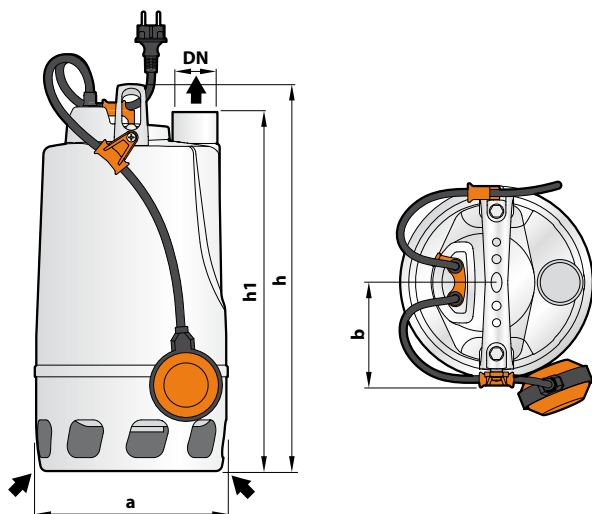
13 INTERRUPTOR CON FLOTADOR EXTERNO

Sólo para versiones monofásicas
(Flotador con funcionamiento vertical en las versiones GM).



DIMENSIONES Y PESOS

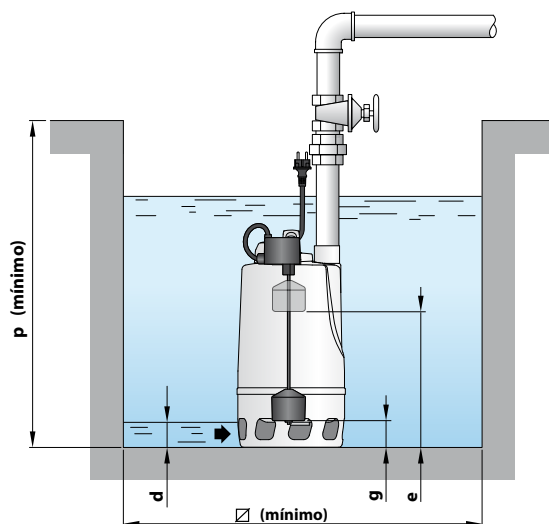
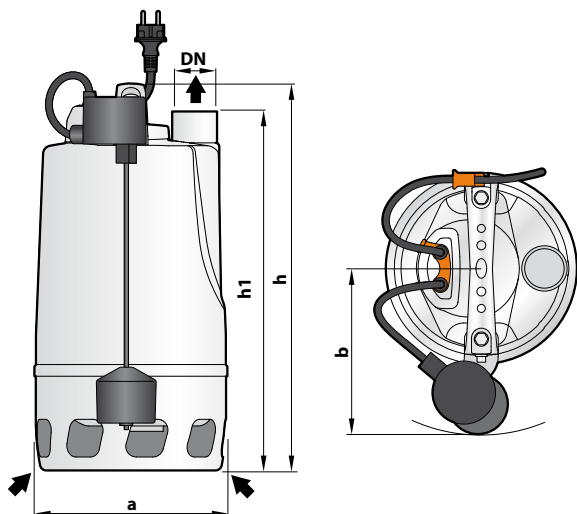
Instalación típica



MODELO		BOCA	DIMENSIONES mm								kg		PALETIZADO	
Monofásica	Trifásica	DN	a	b	h	h1	d	e	p	Ø	1~	3~	GRUPAJE nº bombas	CONTAINER nº bombas
RXm 4/40	RX 4/40	1½"	215	115	432	400	50	ajustable	500	500	14.8	13.9	45	60
RXm 5/40	RX 5/40										16.0	15.1	45	60

Versión con flotador a funcionamiento vertical

Instalación típica



MODELO	BOCA	DIMENSIONES mm										kg	PALETIZADO	
Monofásica	DN	a	b	h	h1	d	e	g	p	Ø	1~	GRUPAJE nº bombas	CONTAINER nº bombas	
RXm 4/40 - GM	1½"	215	186.5	433	434	50	320	80	500	350	15.2	36	48	
RXm 5/40 - GM											16.3	36	48	

CONSUMO EN AMPERIOS

MODELO	TENSIÓN		
Monofásica	220 V	110 V	127 V
RXm 4/40	5.0 A	10.0 A	8.7 A
RXm 5/40	7.5 A	-	-

MODELO	TENSIÓN		
Trifásica	220 V	380 V	440 V
RX 4/40	4.0 A	2.3 A	2.0 A
RX 5/40	6.0 A	3.5 A	3.1 A

Electrobombas sumergibles en acero inox

-  Aguas cargadas
-  Uso doméstico
-  Uso civil
-  Uso industrial



CAMPO DE PRESTACIONES

- Caudal hasta **650 l/min** (39 m³/h)
- Altura manométrica hasta **16 m**

LÍMITES DE USO

- Profundidad máxima de uso hasta **5 m**
- Temperatura máxima del fluido hasta **+40 °C**
- Pasaje máximo de cuerpos sólidos en suspensión:
 - hasta **Ø 40 mm** para VX /35-ST
 - hasta **Ø 50 mm** para VX /50-ST
- Para servicio continuo nivel mínimo de inmersión:
 - **280 mm** para VX /35-ST
 - **300 mm** para VX /50-ST

EJECUCIÓN Y NORMAS DE SEGURIDAD

- Cable de alimentación de longitud **10 m**
- Interruptor con flotador externo para versiones monofásicas

EN 60335-1
IEC 60335-1
CEI 61-150

EN 60034-1
IEC 60034-1
CEI 2-3



CERTIFICACIONES

Empresa con sistema de gestión certificado DNV
ISO 9001: CALIDAD

USOS E INSTALACIONES

Las electrobombas sumergibles en acero inox **VX-ST** son aconsejables para el drenaje de **aguas cargadas** en el sector doméstico, civil e industrial, en todos los casos en los cuales en las aguas estén presentes cuerpos sólidos en suspensión, por ejemplo, aguas mixtas con lodo, aguas subterráneas, aguas de superficie. Es aconsejable para el vaciado de ambientes inundados como: cantinas, garajes subterráneos, áreas de autolavado, para el vaciado de pozos de aguas negras y para el vaciado de purines. Estas bombas se caracterizan por su fiabilidad en las instalaciones fijas con funcionamiento automático.

PATENTES - MARCAS - MODELOS

- Patente n° EP2313658
- Patente n° IT0001428923

EJECUCIÓN BAJO PEDIDO

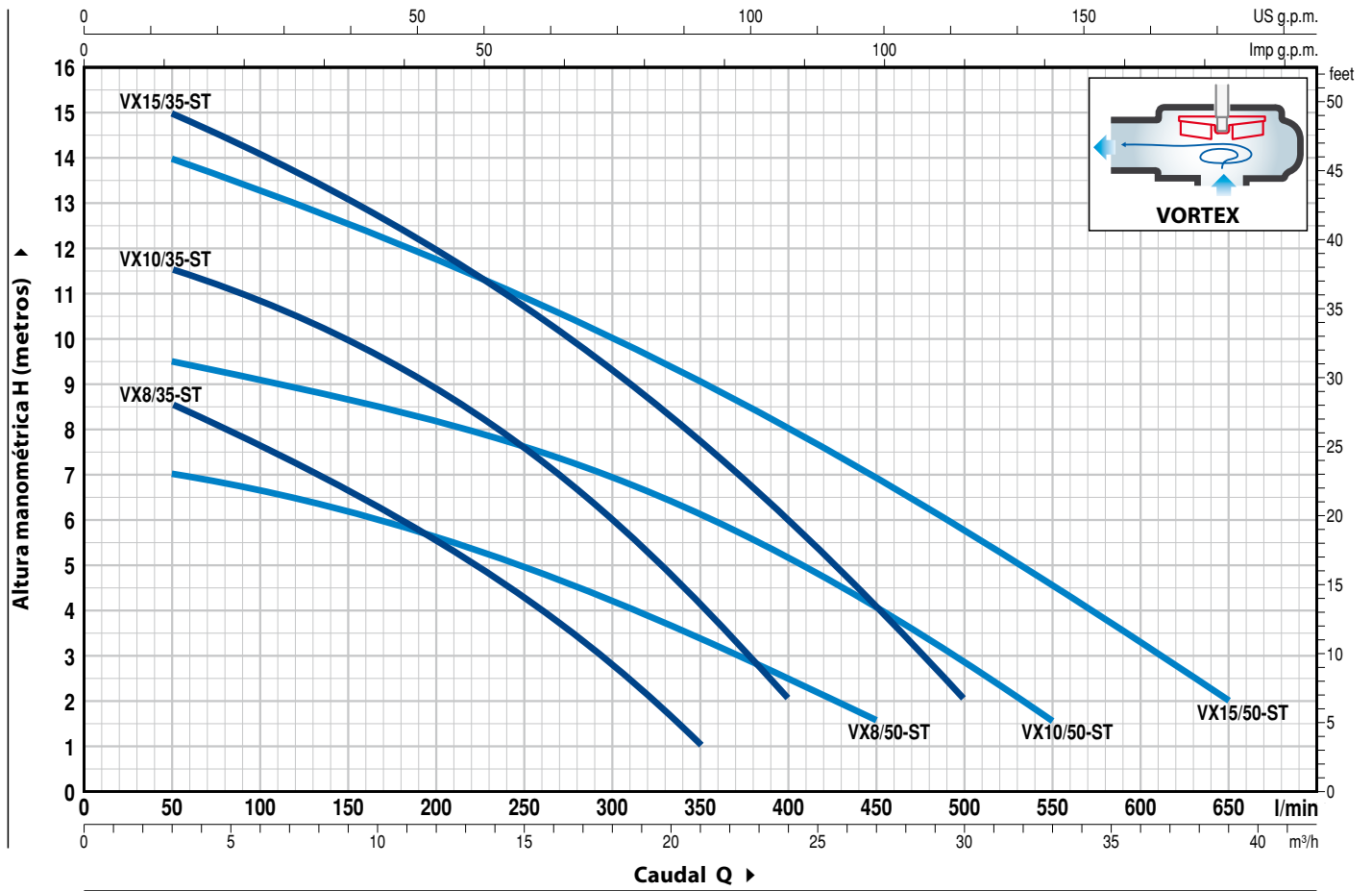
- Electrobombas monofásicas sin interruptor y flotador externo
- Eje motor en acero inoxidable AISI 316L
- Otros voltajes

GARANTIA

2 años según nuestras condiciones generales de venta

CURVAS Y DATOS DE PRESTACIONES

60 Hz n= 3450 min⁻¹



MODELO		POTENCIA (P ₂)		Q	H metros													
Monofásica	Trifásica	kW	HP		m ³ /h	0	3	6	12	18	21	24	27	30	33	36	39	
				l/min	0	50	100	200	300	350	400	450	500	550	600	650		
VXm 8/35 -ST	VX 8/35 -ST	0.55	0.75	H metros	9.5	8.5	7.5	5.4	2.7	1								
VXm 10/35 -ST	VX 10/35 -ST	0.75	1		12	11.5	10.7	8.8	6	4	2							
VXm 15/35 -ST	VX 15/35 -ST	1.1	1.5		16	15	14	12	9.2	7.7	6	4.1	2					
VXm 8/50 -ST	VX 8/50 -ST	0.55	0.75		7.5	7	6.6	5.7	4.2	3.5	2.5	1.5						
VXm 10/50 -ST	VX 10/50 -ST	0.75	1		10	9.5	9.2	8.5	7	6	5	3.8	2.7	1.5				
VXm 15/50 -ST	VX 15/50 -ST	1.1	1.5		14.5	14	13.3	11.7	10	9	8	7	5.8	4.7	3.3	2		

Q = Caudal H = Altura manométrica total

Tolerancia de las curvas de prestación según EN ISO 9906 Grado 3B.

POS. COMPONENTE CARACTERÍSTICAS CONSTRUCTIVAS

1	CUERPO BOMBA	Acero inoxidable AISI 304 con boca roscada ISO 228/1			
2	BASE	Acero inoxidable AISI 304			
3	RODETE	Tipo VORTEX en acero inoxidable AISI 304			
4	CAJA PORTAMOTOR	Acero inoxidable AISI 304			
5	TAPA MOTOR	Acero inoxidable AISI 304			
6	EJE MOTOR	Acero inoxidable AISI 431			
7	DOBLE SELLO MECANICO EN EL EJE CON CAMARA DE ACEITE INTERCALADA				
	Sello	Eje	Posición	Materiales	
	<i>Modelo</i>	<i>Diámetro</i>		<i>Anillo fijo</i>	<i>Anillo móvil</i>
	MG1-14D SIC	Ø 14 mm	Lado motor Lado bomba	Carburo de silicio Carburo de silicio	Grafito Carburo de silicio
					Elastómero NBR NBR
8	RODAMIENTOS	6203 ZZ / 6203 ZZ			

9 CONDENSADOR

Electrobomba	Capacidad	
<i>Monofásica</i>	<i>(220 V)</i>	<i>(110 V ó 127 V)</i>
VXm 8/35 -ST	20 µF - 450 VL	30 µF - 250 VL
VXm 8/50 -ST		
VXm 10/35-ST		
VXm 10/50-ST		
VXm 15/35-ST	25 µF - 450 VL	-
VXm 15/50-ST		

10 MOTOR ELÉCTRICO

VXm: monofásica 220 V - 60 Hz
con protección térmica incorporada en el bobinado

VX: trifásica 380 V - 60 Hz

- Aislamiento: clase F
- Protección: IP X8

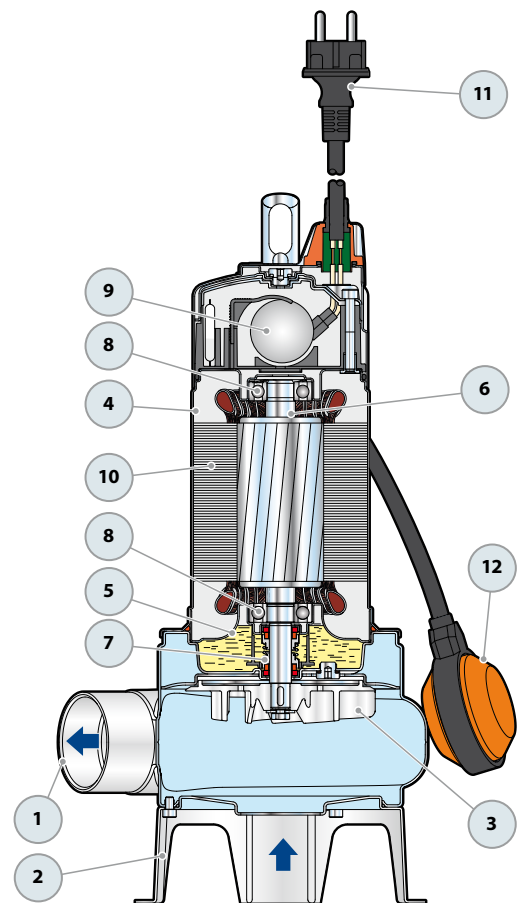
11 CABLE DE ALIMENTACIÓN

De tipo "H07 RN-F"
(con conector Schuko sólo en las versiones monofásicas)

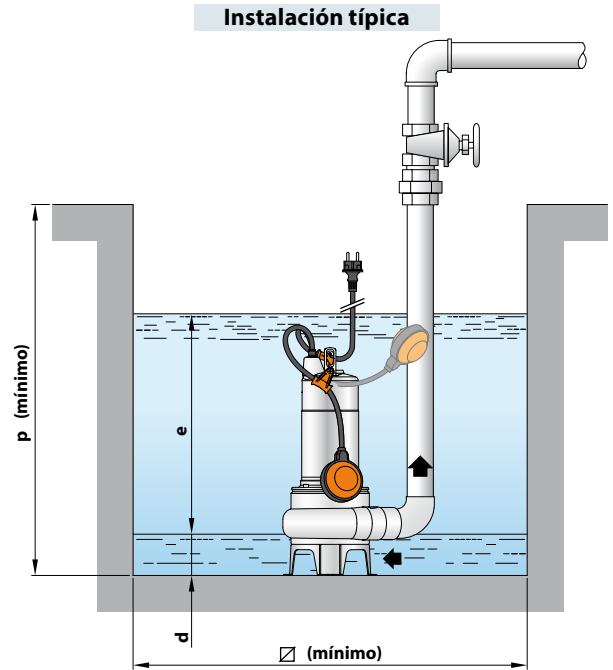
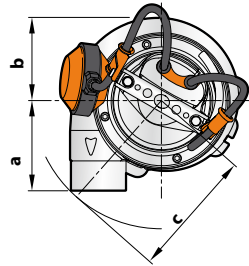
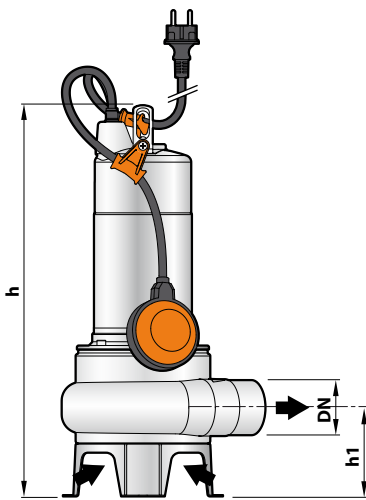
Longitud estándar 10 metros

12 INTERRUPTOR CON FLOTADOR EXTERNO

(sólo para versiones monofásicas)



DIMENSIONES Y PESOS



MODELO		BOCA DN	Paso de cuerpos sólidos	DIMENSIONES mm									kg	
Monofásica	Trifásica			a	b	c	h	h1	d	e	p	Ø	1~	3~
VXm 8/35 -ST	VX 8/35 -ST	1½"	Ø 40 mm	95	95	140	406	87	50	ajustable	500	500	10.6	10.6
VXm 10/35 -ST	VX 10/35 -ST						421						11.6	10.7
VXm 15/35 -ST	VX 15/35 -ST						432						13.0	11.9
VXm 8/50 -ST	VX 8/50 -ST	2"	Ø 50 mm	102	140	140	432	102	60	ajustable	500	500	11.0	10.8
VXm 10/50 -ST	VX 10/50 -ST						447						11.0	10.8
VXm 15/50 -ST	VX 15/50 -ST						447						13.1	12.1

CONSUMO EN AMPERIOS

MODELO	TENSIÓN		
	220 V	110 V	127 V
Monofásica			
VXm 8/35 -ST	3.8 A	7.6 A	6.6 A
VXm 10/35 -ST	6.0 A	13.0 A	11.0 A
VXm 15/35 -ST	8.2 A	-	-
VXm 8/50 -ST	3.8 A	7.6 A	6.6 A
VXm 10/50 -ST	6.0 A	13.0 A	11.0 A
VXm 15/50 -ST	8.5 A	-	-

MODELO	TENSIÓN		
	220 V	380 V	440 V
Trifásica			
VX 8/35 -ST	3.2 A	1.8 A	1.6 A
VX 10/35 -ST	4.2 A	2.4 A	2.2 A
VX 15/35 -ST	6.3 A	3.6 A	3.0 A
VX 8/50 -ST	3.3 A	2.0 A	1.6 A
VX 10/50 -ST	4.0 A	2.3 A	2.0 A
VX 15/50 -ST	6.2 A	3.6 A	3.1 A

PALETIZADO

MODELO		GRUPAJE n° bombas	CONTAINER n° bombas
Monofásica	Trifásica		
VXm 8/35 -ST	VX 8/35 -ST	60	80
VXm 10/35 -ST	VX 10/35 -ST	60	80
VXm 15/35 -ST	VX 15/35 -ST	54	72
VXm 8/50 -ST	VX 8/50 -ST	54	72
VXm 10/50 -ST	VX 10/50 -ST	54	72
VXm 15/50 -ST	VX 15/50 -ST	54	72

Electrobombas sumergibles en acero inox

-  Aguas cargadas
-  Uso doméstico
-  Uso civil
-  Uso industrial



CAMPO DE PRESTACIONES

- Caudal hasta **750 l/min** (45 m³/h)
- Altura manométrica hasta **16 m**

LÍMITES DE USO

- Profundidad máxima de uso hasta **5 m**
- Temperatura máxima del fluido hasta **+40 °C**
- Pasaje de cuerpos sólidos en suspensión hasta **Ø 50 mm**
- Para servicio continuo nivel mínimo de inmersión: **300 mm**

EJECUCIÓN Y NORMAS DE SEGURIDAD

- Cable de alimentación de longitud **10 m**
- Interruptor con flotador externo para versiones monofásicas

EN 60335-1
IEC 60335-1
CEI 61-150

EN 60034-1
IEC 60034-1
CEI 2-3



CERTIFICACIONES

Empresa con sistema de gestión certificado DNV
ISO 9001: CALIDAD

USOS E INSTALACIONES

Las bombas sumergibles en acero inox **BC-ST** son aconsejables para el drenaje de **aguas inmundas y cargadas** en los sectores doméstico, civil e industrial. Están equipadas con rodete BICANAL que permite el bombeo de líquidos con presencia de cuerpos sólidos en suspensión de dimensiones hasta 50 mm de fibra corta. Es aconsejable para el bombeo de aguas de descarga y purines, aguas de superficie, agua mixta con fango y usos varios como: casas de verano, pequeñas viviendas individuales, habitaciones unifamiliares.

Estas bombas se caracterizan por su fiabilidad en las instalaciones fijas con funcionamiento automático.

PATENTES - MARCAS - MODELOS

- Patente nº EP2313658
- Patente nº IT0001428923

EJECUCIÓN BAJO PEDIDO

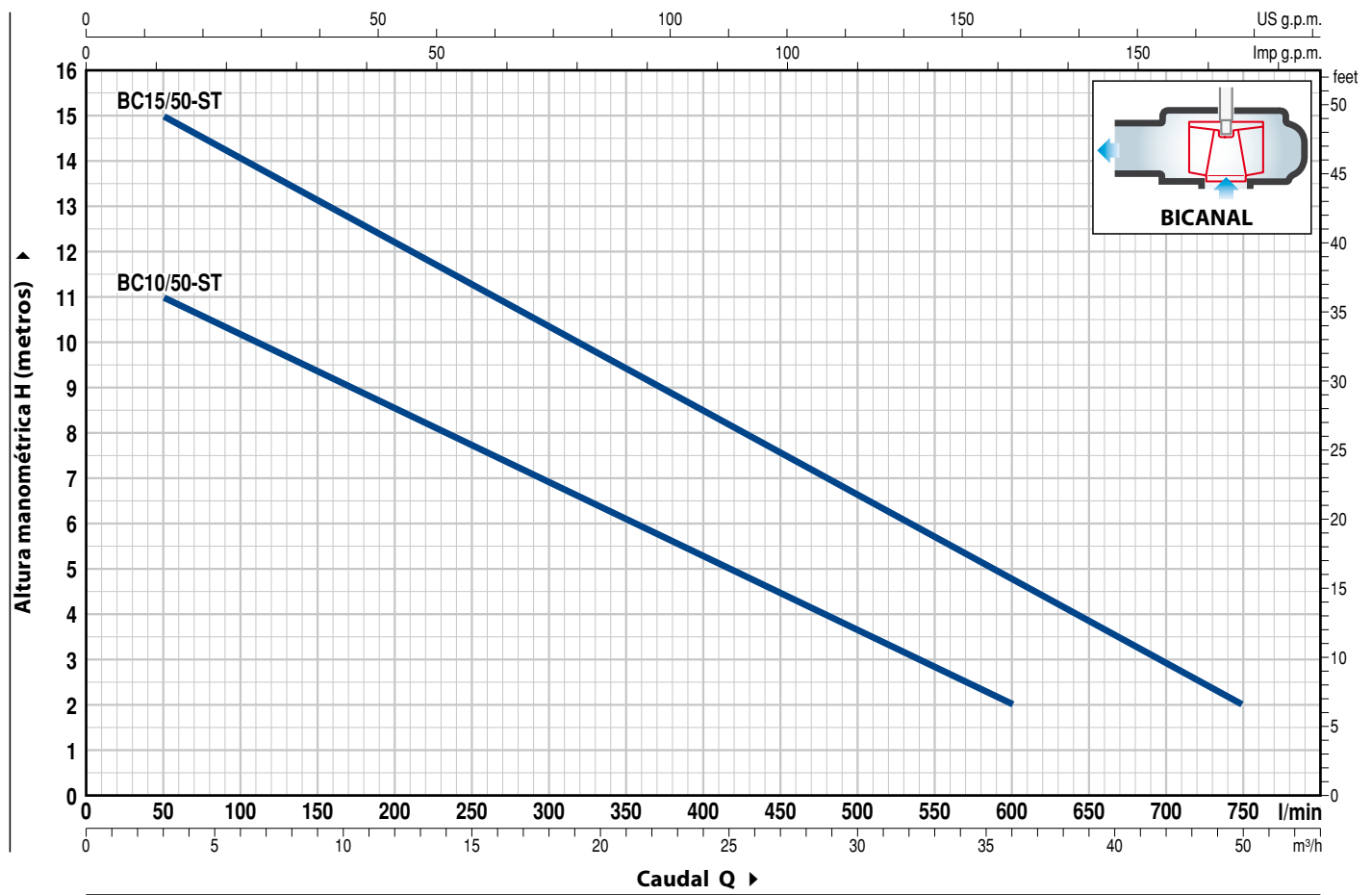
- Electrobombas monofásicas sin interruptor y flotador externo
- Eje motor en acero inoxidable AISI 316L
- Otros voltajes

GARANTIA

2 años según nuestras condiciones generales de venta

CURVAS Y DATOS DE PRESTACIONES

60 Hz n= 3450 min⁻¹



MODELO		POTENCIA (P ₂)		Q	0	3	6	12	18	24	30	36	42	45
Monofásica	Trifásica	kW	HP		0	50	100	200	300	400	500	600	700	750
BCm 10/50-ST	BC 10/50-ST	0.75	1	H metros	12	11	10	8.5	7	5	3.6	2		
BCm 15/50-ST	BC 15/50-ST	1.1	1.5		16	15	14	12.3	10.4	8.5	6.6	4.8	3	2

Q = Caudal H = Altura manométrica total

Tolerancia de las curvas de prestación según EN ISO 9906 Grado 3B.

POS. COMPONENTE CARACTERÍSTICAS CONSTRUCTIVAS

1 CUERPO BOMBA	Acero inoxidable AISI 304 con boca roscada ISO 228/1				
2 BASE	Acero inoxidable AISI 304				
3 RODETE	Tipo BICANAL en acero inoxidable microfundido AISI 304				
4 CAJA PORTAMOTOR	Acero inoxidable AISI 304				
5 TAPA MOTOR	Acero inoxidable AISI 304				
6 EJE MOTOR	Acero inoxidable AISI 431				
7 DOBLE SELLO MECANICO EN EL EJE CON CAMARA DE ACEITE INTERCALADA					
Sello	Eje	Posición	Materiales		
<i>Modelo</i>	<i>Diámetro</i>		<i>Anillo fijo</i>	<i>Anillo móvil</i>	<i>Elastómero</i>
MG1-14D SIC	Ø 14 mm	Lado motor	Carburo de silicio	Grafito	NBR
		Lado bomba	Carburo de silicio	Carburo de silicio	NBR
8 RODAMIENTOS	6203 ZZ / 6203 ZZ				

9 CONDENSADOR

Electrobomba	Capacidad	
<i>Monofásica</i>	<i>(220 V)</i>	<i>(110 V ó 127 V)</i>
BCm 10/50-ST	20 µF - 450 VL	30 µF - 250 VL
BCm 15/50-ST	25 µF - 450 VL	-

10 MOTOR ELÉCTRICO

BCm: monofásica 220 V - 60 Hz
con protección térmica incorporada en el bobinado

BC: trifásica 380 V - 60 Hz

- Aislamiento: clase F
- Protección: IP X8

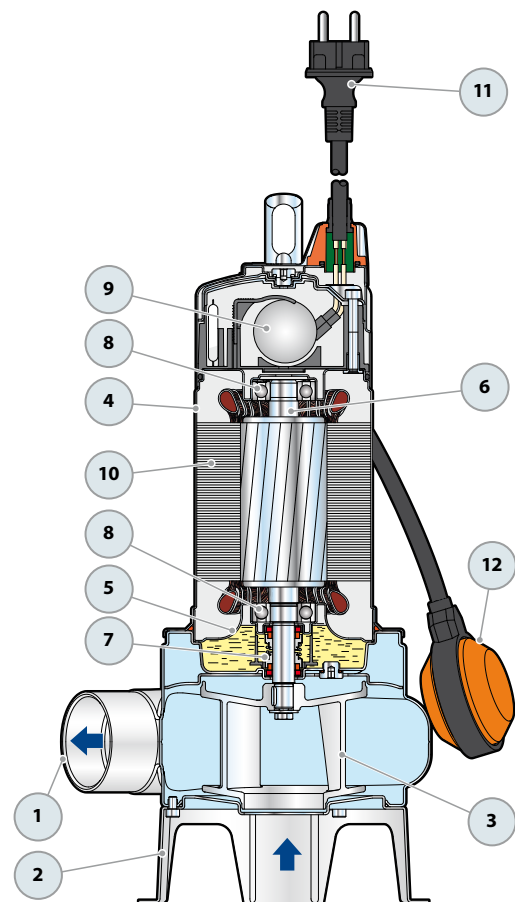
11 CABLE DE ALIMENTACIÓN

De tipo "H07 RN-F"
(con conector Schuko sólo en las versiones monofásicas)

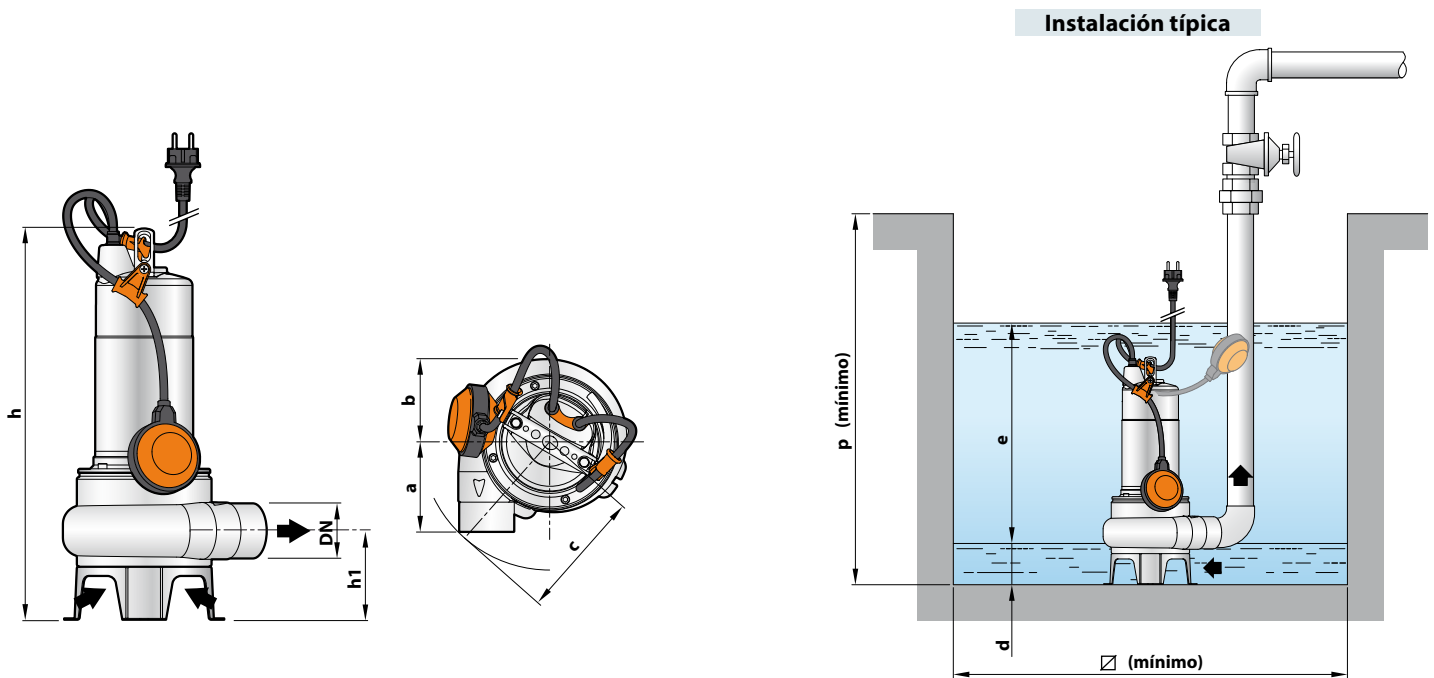
Longitud estándar 10 metros

12 INTERRUPTOR CON FLOTADOR EXTERNO

(sólo para versiones monofásicas)



DIMENSIONES Y PESOS



MODELO		BOCA DN	Paso de cuerpos sólidos	DIMENSIONES mm										kg	
Monofásica	Trifásica			a	b	c	h	h1	d	e	p	∅	1~	3~	
BCm 10/50-ST	BC 10/50-ST	2"	Ø 50 mm	102	95	140	432	102	60	ajustable	500	500	12.4	11.2	
BCm 15/50-ST	BC 15/50-ST						447								13.3

CONSUMO EN AMPERIOS

MODELO	TENSIÓN		
	220 V	110 V	127 V
BCm 10/50-ST	6.5 A	13.0 A	11.3 A
BCm 15/50-ST	9.2 A	-	-

MODELO	TENSIÓN		
	220 V	380 V	440 V
BC 10/50-ST	4.9 A	2.8 A	2.5 A
BC 15/50-ST	6.6 A	3.8 A	3.3 A

PALETIZADO

MODELO		GRUPAJE n° bombas	CONTAINER n° bombas
Monofásica	Trifásica		
BCm 10/50-ST	BC 10/50-ST	54	72
BCm 15/50-ST	BC 15/50-ST	54	72

KIT DE PIE DE ACOUPLE VX-ST – BC-ST



A) VERSIÓN CON BOCA DE IMPULSIÓN HORIZONTAL Y TUBO GUÍA DE ¾"

Para VX /35-ST	Cod. ASSPVX35ST	DN 2"
Para VX /50-ST , BC /50-ST	Cod. ASSPVX50ST	DN 2"

Kit preparado con:

- pie de acoplamiento
- guía de deslizamiento con virola y junta
- soporte para los tubos guía

B) VERSIÓN CON BOCA DE IMPULSIÓN VERTICAL Y TUBO GUÍA DE ¾"

Para VX /35-ST	Cod. ASSPVX35STV	DN 2½"
Para VX /50-ST, BC /50-ST	Cod. ASSPVX50STV	DN 2½"

Kit preparado con:

- pie de acoplamiento completo de contrabrida
- guía de deslizamiento con virola y junta
- soporte para los tubos guía

INSTALACIÓN TÍPICA

1. Electrobombas
2. Pie de acoplamiento
3. Tubo guía
4. Soporte para los tubos guía
5. Cadena de elevación
6. Cuadro eléctrico
7. Flotador de alarma
8. Flotador de arranque
9. Flotador de parada
10. Válvula de retención

GUÍA DE DESLIZAMIENTO (Es posible ordenarlo también por separado)

Para VX /35-ST	Cod. ASSFL005
Para VX /50-ST , BC /50-ST	Cod. ASSFL005

Completo con virola y juntas

● SOPORTE INTERMEDIO

(Se puede ordenar por separado)

Cod. 859SV340INTFA	Para tubos guía Ø ¾"
--------------------	----------------------

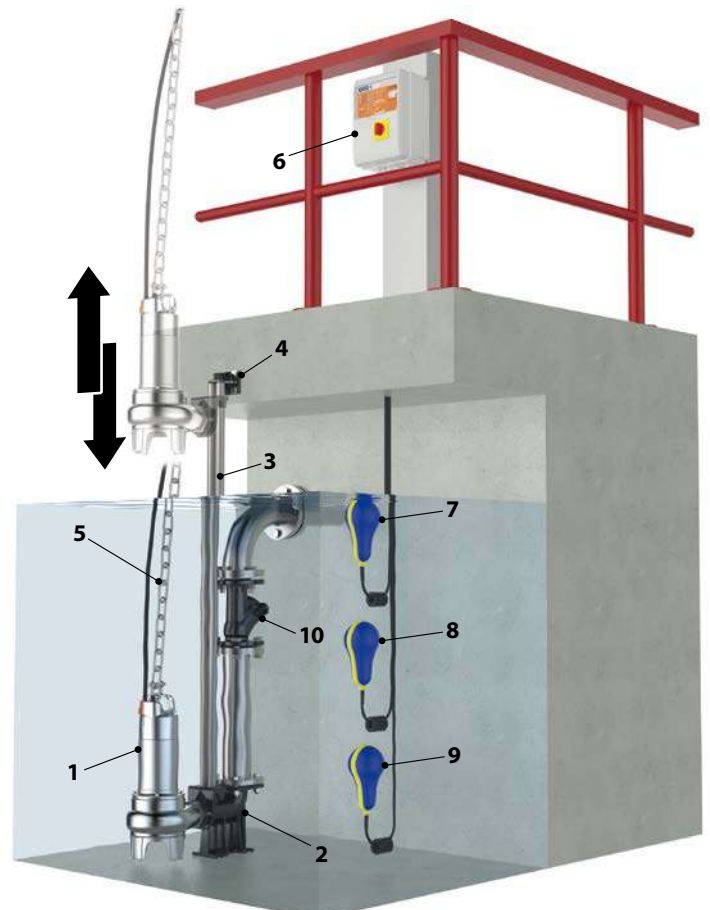
Por motivos de estabilidad colocar un soporte intermedio cada 2 metros



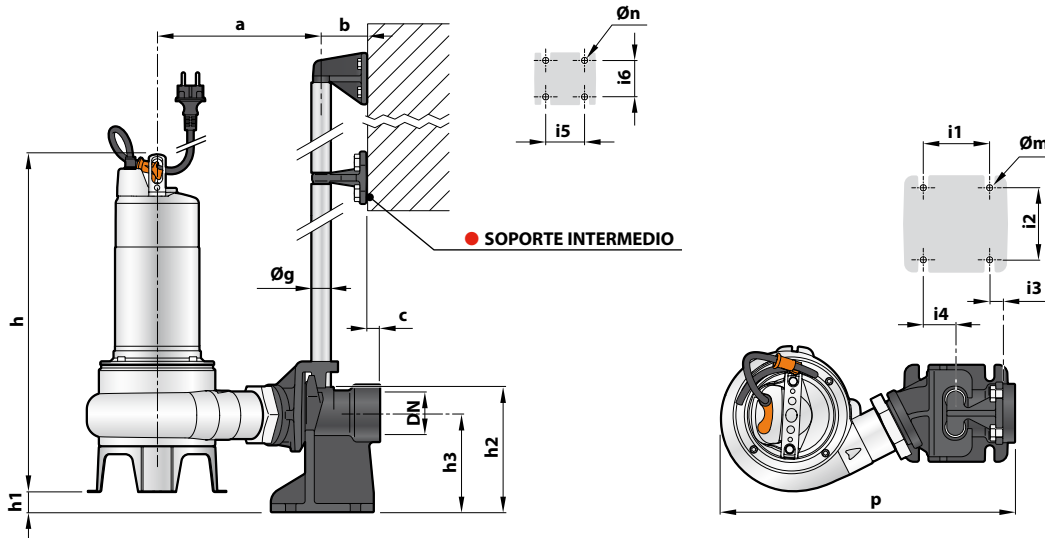
TUBOS GUÍA (Acero inoxidable AISI 304)

Cod. 54SARTG005	Ø ¾"
-----------------	------

Longitud máxima de la barra del tubo guía: 6 metros

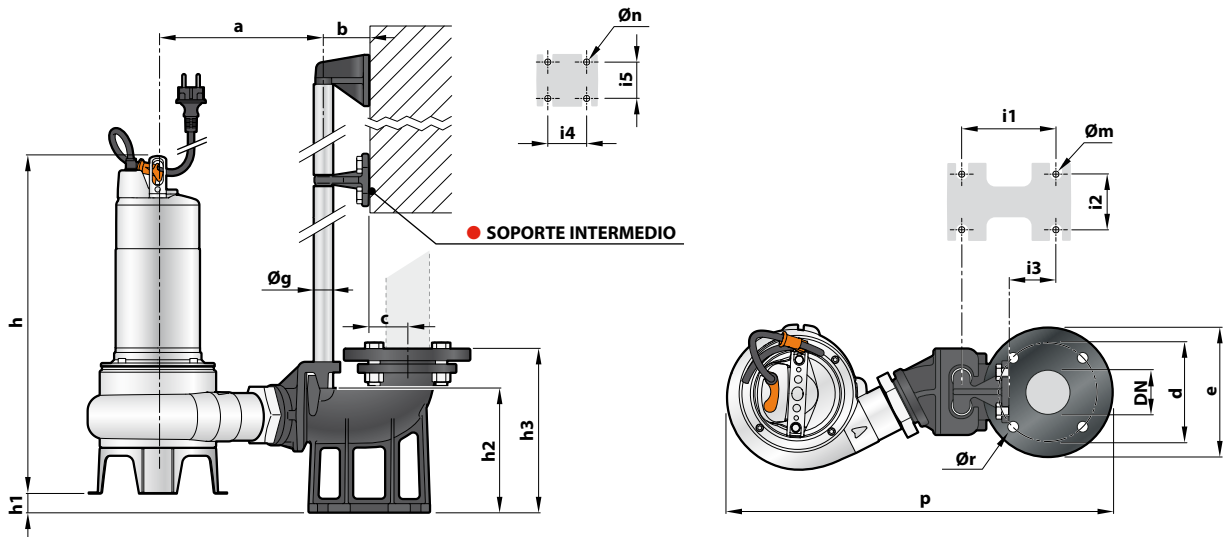


DIMENSIONES (Versión con boca de impulsión horizontal)



MODELO		Paso de cuerpos sólidos mm	BOCA DN	DIMENSIONES mm																	
Monofásica	Trifásica			a	b	c	p	h	h1	h2	h3	i1	i2	i3	i4	i5	i6	Øg	Øm	Øn	
VXm 8/35 -ST	VX 8/35 -ST	40	2"	207	61	17	379	406	43	130	165	85	94	16	40	50	48	¾"	12	11	
VXm 10/35 -ST	VX 10/35 -ST							421													
VXm 15/35 -ST	VX 15/35 -ST							430													
VXm 8/50 -ST	VX 8/50 -ST	50	2"	217	61	17	388	445	28	130	165	85	94	16	40	50	48	¾"	12	11	
VXm 10/50 -ST	VX 10/50 -ST							430													
VXm 15/50 -ST	VX 15/50 -ST							445													
BCm 10/50 -ST	BC 10/50 -ST							445													
BCm 15/50 -ST	BC 15/50 -ST																				

DIMENSIONES (Versión con boca de impulsión vertical)



MODELO		Paso de cuerpos sólidos mm	BOCA DN	DIMENSIONES mm																		
Monofásica	Trifásica			a	b	c	d	e	p	h	h1	h2	h3	i1	i2	i3	i4	i5	Øg	Øm	Øn	Ør
VXm 8/35 -ST	VX 8/35 -ST	40	2"	207	61	52	125	165	495	406	40	164	215	120	72	62	50	48	¾"	14	11	18
VXm 10/35 -ST	VX 10/35 -ST								421													
VXm 15/35 -ST	VX 15/35 -ST								430													
VXm 8/50 -ST	VX 8/50 -ST	50	2½"	217	61	52	125	165	507	445	26	164	215	120	72	62	50	48	¾"	14	11	18
VXm 10/50 -ST	VX 10/50 -ST								430													
VXm 15/50 -ST	VX 15/50 -ST								445													
BCm 10/50 -ST	BC 10/50 -ST								445													
BCm 15/50 -ST	BC 15/50 -ST																					

Electrobombas sumergibles en acero inox

-  Aguas cargadas
-  Uso doméstico
-  Uso civil
-  Uso industrial



CAMPO DE PRESTACIONES

- Caudal hasta **650 l/min** (39 m³/h)
- Altura manométrica hasta **14 m**

LÍMITES DE USO

- Profundidad máxima de uso hasta **5 m**
- Temperatura máxima del fluido hasta **+40 °C**
- Pasaje máximo de cuerpos sólidos en suspensión:
 - hasta **Ø 40 mm** para VX /35-MF
 - hasta **Ø 50 mm** para VX /50-MF
- Para servicio continuo nivel mínimo de inmersión:
 - **280 mm** para VX /35-MF
 - **300 mm** para VX /50-MF

EJECUCIÓN Y NORMAS DE SEGURIDAD

- Cable de alimentación de longitud **10 m**
- Interruptor con flotador externo para versiones monofásicas

EN 60335-1
IEC 60335-1
CEI 61-150

EN 60034-1
IEC 60034-1
CEI 2-3



CERTIFICACIONES

Empresa con sistema de gestión certificado DNV
ISO 9001: CALIDAD

USOS E INSTALACIONES

Las electrobombas sumergibles en acero inox **VX-MF** son aconsejables para el drenaje de **aguas cargadas** en el sector doméstico, civil e industrial, en todos los casos en los cuales en las aguas estén presentes cuerpos sólidos en suspensión, por ejemplo, aguas mixtas con lodo, aguas subterráneas, aguas de superficie. Es aconsejable para el vaciado de ambientes inundados como: cantinas, garajes subterráneos, áreas de autolavado, para el vaciado de pozos de aguas negras y para el vaciado de purines. Estas bombas se caracterizan por su fiabilidad en las instalaciones fijas con funcionamiento automático.

PATENTES - MARCAS - MODELOS

- Patente n° EP2313658
- Patente n° IT0001428923

EJECUCIÓN BAJO PEDIDO

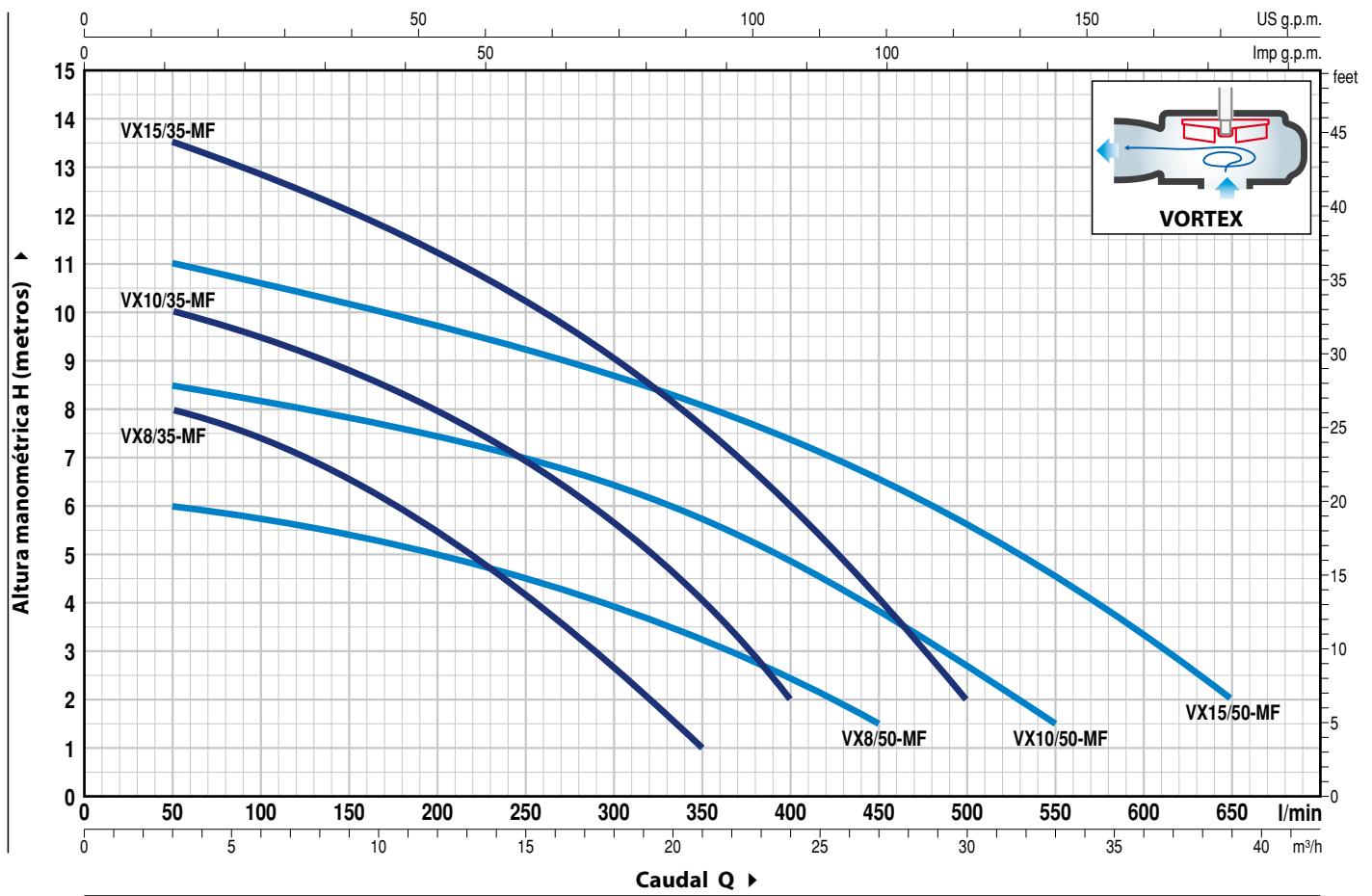
- Electrobombas monofásicas sin interruptor y flotador externo
- Otros voltajes

GARANTIA

2 años según nuestras condiciones generales de venta

CURVAS Y DATOS DE PRESTACIONES

60 Hz n= 3450 min⁻¹



MODELO		POTENCIA (P ₂)		Q	H metros														
Monofásica	Trifásica	kW	HP		m ³ /h	0	3	6	12	18	21	24	27	30	33	36	39		
				l/min	0	50	100	200	300	350	400	450	500	550	600	650			
VXm 8/35 -MF	VX 8/35 -MF	0.55	0.75	H metros	9	8	7.5	5.5	2.7	1									
VXm 10/35-MF	VX 10/35-MF	0.75	1		11	10	9.5	8	5.7	4	2								
VXm 15/35-MF	VX 15/35-MF	1.1	1.5		14	13.5	12.8	11.2	9	7.7	6	4	2						
VXm 8/50 -MF	VX 8/50 -MF	0.55	0.75		6.5	6	5.8	5	4	3.3	2.5	1.5							
VXm 10/50-MF	VX 10/50-MF	0.75	1		9	8.5	8.2	7.5	6.5	5.8	5	3.8	2.5	1.5					
VXm 15/50-MF	VX 15/50-MF	1.1	1.5		11.5	11	10.5	9.8	8.7	8	7.5	6.5	5.5	4.5	3.5	2			

Q = Caudal H = Altura manométrica total

Tolerancia de las curvas de prestación según EN ISO 9906 Grado 3B.

POS. COMPONENTE CARACTERÍSTICAS CONSTRUCTIVAS

1	CUERPO BOMBA	Acero inoxidable microfundido AISI 316L con boca roscada ISO 228/1
2	BASE	Acero inoxidable AISI 304
3	RODETE	Tipo VORTEX en acero inoxidable AISI 304
4	CAJA PORTAMOTOR	Acero inoxidable AISI 304
5	TAPA MOTOR	Acero inoxidable AISI 304
6	EJE MOTOR	Acero inoxidable AISI 316L

7 DOBLE SELLO MECANICO EN EL EJE CON CAMARA DE ACEITE INTERCALADA

Sello Modelo	Eje Diámetro	Posición	Materiales		
			Anillo fijo	Anillo móvil	Elastómero
MG1-14D SIC	Ø 14 mm	Lado motor	Carburo de silicio	Grafito	NBR
		Lado bomba	Carburo de silicio	Carburo de silicio	NBR

8 RODAMIENTOS 6203 ZZ / 6203 ZZ

9 CONDENSADOR

Electrobomba Monofásica	Capacidad (220 V)	(110 V ó 127 V)
VXm 8/35 -MF VXm 8/50 -MF VXm 10/35-MF VXm 10/50-MF	20 µF - 450 VL	30 µF - 250 VL
VXm 15/35-MF VXm 15/50-MF	25 µF - 450 VL	-

10 MOTOR ELÉCTRICO

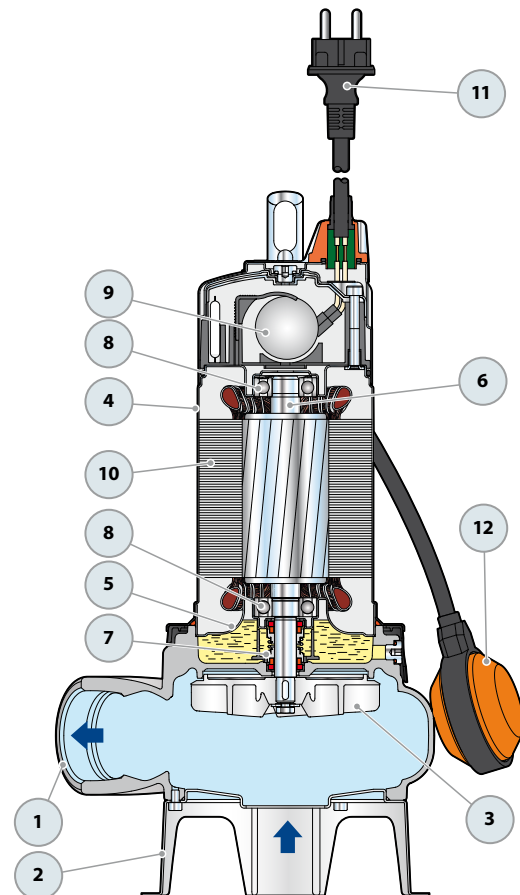
VXm: monofásica 220 V - 60 Hz
con protección térmica incorporada en el bobinado
VX: trifásica 380 V - 60 Hz
- Aislamiento: clase F
- Protección: IP X8

11 CABLE DE ALIMENTACIÓN

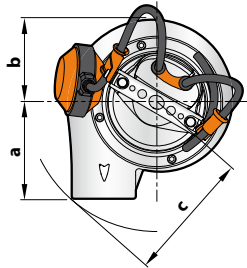
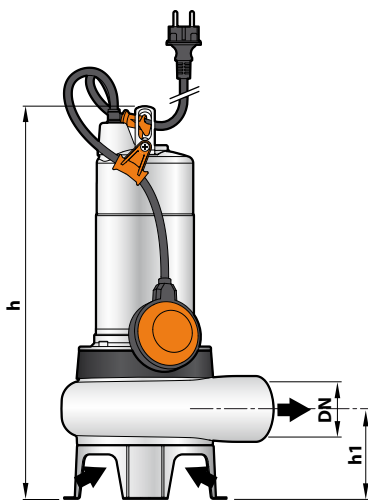
De tipo "H07 RN-F"
(con conector Schuko sólo en las versiones monofásicas)
Longitud estándar 10 metros

12 INTERRUPTOR CON FLOTADOR EXTERNO

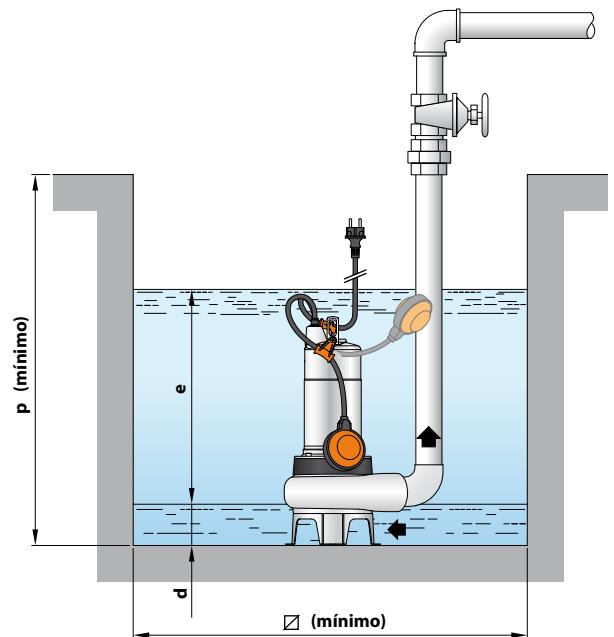
(sólo para versiones monofásicas)



DIMENSIONES Y PESOS



Instalación típica



MODELO		BOCA DN	Paso de cuerpos sólidos	DIMENSIONES mm									kg	
Monofásica	Trifásica			a	b	c	h	h1	d	e	p	Ø	1~	3~
VXm 8/35 -MF	VX 8/35 -MF	1½"	Ø 40 mm	107	97	143	406	87	50	ajustable	500	500	12.7	12.5
VXm 10/35 -MF	VX 10/35 -MF						421						13.6	12.5
VXm 15/35 -MF	VX 15/35 -MF						432	15.0	13.9					
VXm 8/50 -MF	VX 8/50 -MF	2"	Ø 50 mm	112	97	143	432	102	60	ajustable	500	500	12.9	12.9
VXm 10/50 -MF	VX 10/50 -MF						447						13.9	13.0
VXm 15/50 -MF	VX 15/50 -MF						447	15.4	14.2					

CONSUMO EN AMPERIOS

MODELO	TENSIÓN		
	220 V	110 V	127 V
Monofásica			
VXm 8/35 -MF	3.8 A	7.6 A	7.0 A
VXm 10/35 -MF	5.6 A	11.5 A	10.4 A
VXm 15/35 -MF	8.2 A	16.4 A	14.2 A
VXm 8/50 -MF	3.8 A	7.6 A	7.0 A
VXm 10/50 -MF	5.6 A	12.0 A	10.0 A
VXm 15/50 -MF	7.7 A	15.4 A	13.3 A

MODELO	TENSIÓN		
	220 V	380 V	440 V
Trifásica			
VX 8/35 -MF	3.2 A	1.8 A	1.6 A
VX 10/35 -MF	4.1 A	2.4 A	2.0 A
VX 15/35 -MF	6.3 A	3.6 A	3.1 A
VX 8/50 -MF	3.2 A	1.8 A	1.6 A
VX 10/50 -MF	4.0 A	2.3 A	2.0 A
VX 15/50 -MF	6.3 A	3.6 A	3.1 A

PALETIZADO


MODELO		GRUPAJE n° bombas	CONTAINER n° bombas
Monofásica	Trifásica		
VXm 8/35 -MF	VX 8/35 -MF	60	80
VXm 10/35 -MF	VX 10/35 -MF	60	80
VXm 15/35 -MF	VX 15/35 -MF	54	72
VXm 8/50 -MF	VX 8/50 -MF	54	72
VXm 10/50 -MF	VX 10/50 -MF	54	72
VXm 15/50 -MF	VX 15/50 -MF	54	72

Electrobombas sumergibles en acero inox

 Aguas cargadas

 Uso doméstico

 Uso civil

 Uso industrial



CAMPO DE PRESTACIONES

- Caudal hasta **750 l/min** (45 m³/h)
- Altura manométrica hasta **15 m**

LÍMITES DE USO

- Profundidad máxima de uso hasta **5 m**
- Temperatura máxima del fluido hasta **+40 °C**
- Pasaje de cuerpos sólidos en suspensión hasta **Ø 50 mm**
- Para servicio continuo nivel mínimo de inmersión: **300 mm**

EJECUCIÓN Y NORMAS DE SEGURIDAD

- Cable de alimentación de longitud **10 m**
- Interruptor con flotador externo para versiones monofásicas

EN 60335-1
IEC 60335-1
CEI 61-150

EN 60034-1
IEC 60034-1
CEI 2-3



CERTIFICACIONES

Empresa con sistema de gestión certificado DNV
ISO 9001: CALIDAD

USOS E INSTALACIONES

Las bombas sumergibles **BC-MF** son aconsejables para el drenaje de **aguas inmundas y cargadas** en los sectores doméstico, civil e industrial. Están equipadas con rodete BICANAL que permite el bombeo de líquidos con presencia de cuerpos sólidos en suspensión de dimensiones hasta 50 mm de fibra corta.

Es aconsejable para el bombeo de aguas de descarga y purines, aguas de superficie, agua mixta con fango y usos varios como: casas de verano, pequeñas viviendas individuales, habitaciones unifamiliares.

Estas bombas se caracterizan por su fiabilidad en las instalaciones fijas con funcionamiento automático.

PATENTES - MARCAS - MODELOS

- Patente nº EP2313658
- Patente nº IT0001428923

EJECUCIÓN BAJO PEDIDO

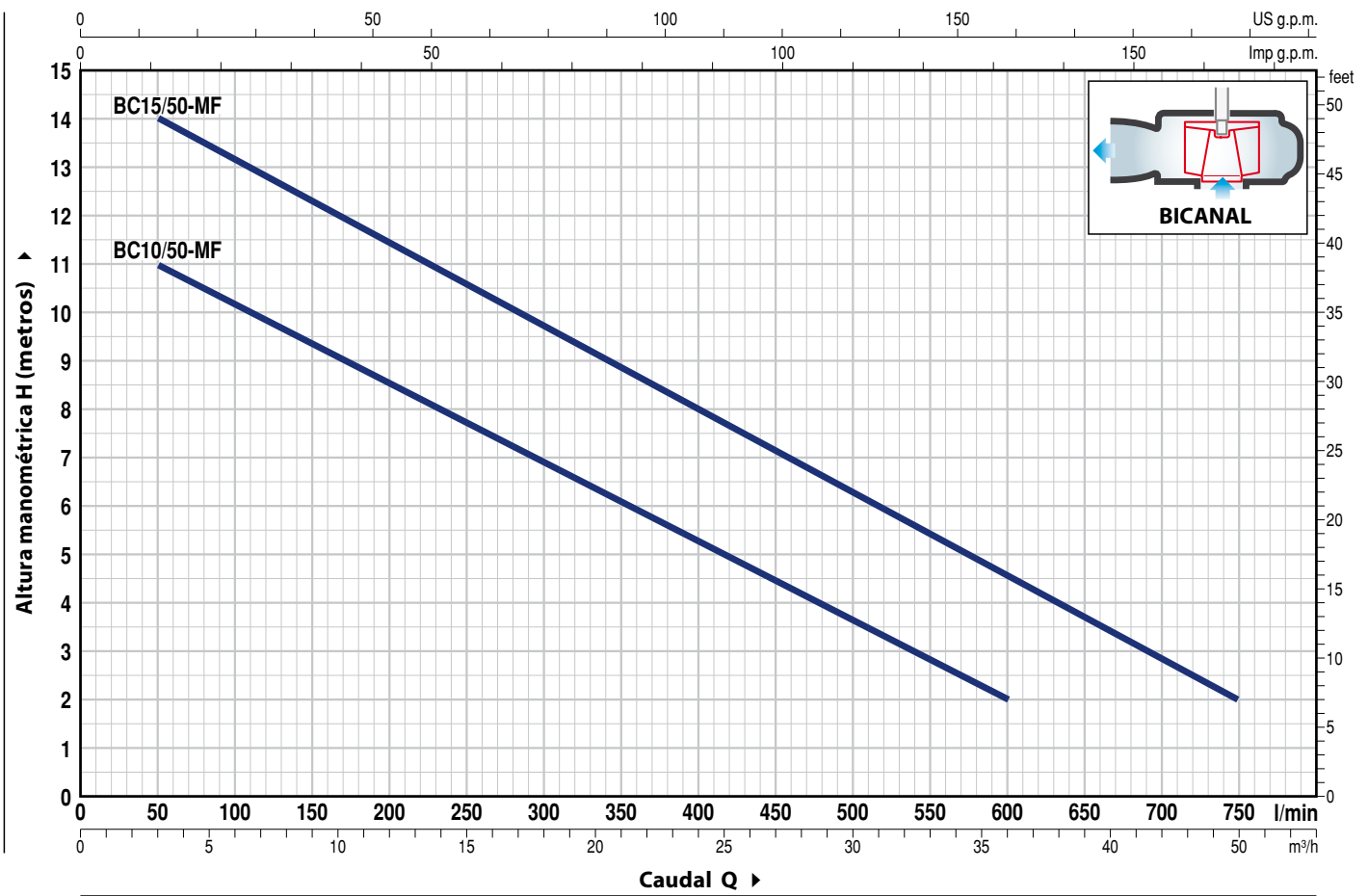
- Electrobombas monofásicas sin interruptor y flotador externo
- Otros voltajes

GARANTIA

2 años según nuestras condiciones generales de venta

CURVAS Y DATOS DE PRESTACIONES

60 Hz n= 3450 min⁻¹



MODELO		POTENCIA (P ₂)		Q	0	3	6	12	18	24	30	36	42	45
Monofásica	Trifásica	kW	HP		0	50	100	200	300	400	500	600	700	750
BCm 10/50-MF	BC 10/50-MF	0.75	1	H metros	12	11	10	8.5	7	5	3.5	2		
BCm 15/50-MF	BC 15/50-MF	1.1	1.5		15	14	13	11.5	9.7	8	6.3	4.5	3	2

Q = Caudal H = Altura manométrica total

Tolerancia de las curvas de prestación según EN ISO 9906 Grado 3B.

POS. COMPONENTE CARACTERÍSTICAS CONSTRUCTIVAS

1 CUERPO BOMBA	Acero inoxidable microfundido AISI 316L con boca roscada ISO 228/1					
2 BASE	Acero inoxidable AISI 304					
3 RODETE	Tipo BICANAL en acero inoxidable microfundido AISI 304					
4 CAJA PORTAMOTOR	Acero inoxidable AISI 304					
5 TAPA MOTOR	Acero inoxidable AISI 304					
6 EJE MOTOR	Acero inoxidable AISI 316L					
7 DOBLE SELLO MECANICO EN EL EJE CON CAMARA DE ACEITE INTERCALADA						
Sello	Eje	Posición	Materiales			
Modelo	Diámetro		Anillo fijo	Anillo móvil	Elastómero	
MG1-14D SIC	Ø 14 mm	Lado motor	Carburo de silicio	Grafito	NBR	
		Lado bomba	Carburo de silicio	Carburo de silicio	NBR	
8 RODAMIENTOS	6203 ZZ / 6203 ZZ					

9 CONDENSADOR

Electrobomba	Capacidad	
Monofásica	(220 V)	(110 V ó 127 V)
BCm 10/50-MF	20 µF - 450 VL	30 µF - 250 VL
BCm 15/50-MF	25 µF - 450 VL	-

10 MOTOR ELÉCTRICO

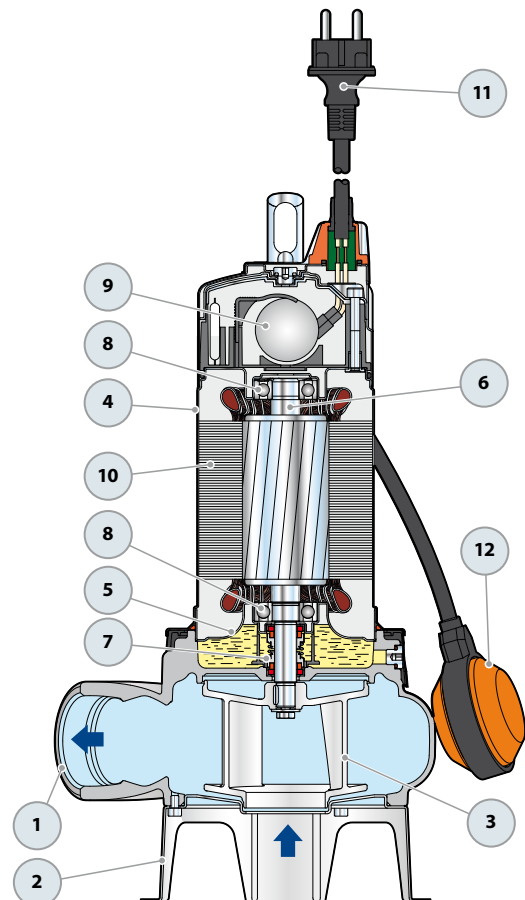
- BCm:** monofásica 220 V - 60 Hz con protección térmica incorporada en el bobinado
- BC:** trifásica 380 V - 60 Hz
- Aislamiento: clase F
- Protección: IP X8

11 CABLE DE ALIMENTACIÓN

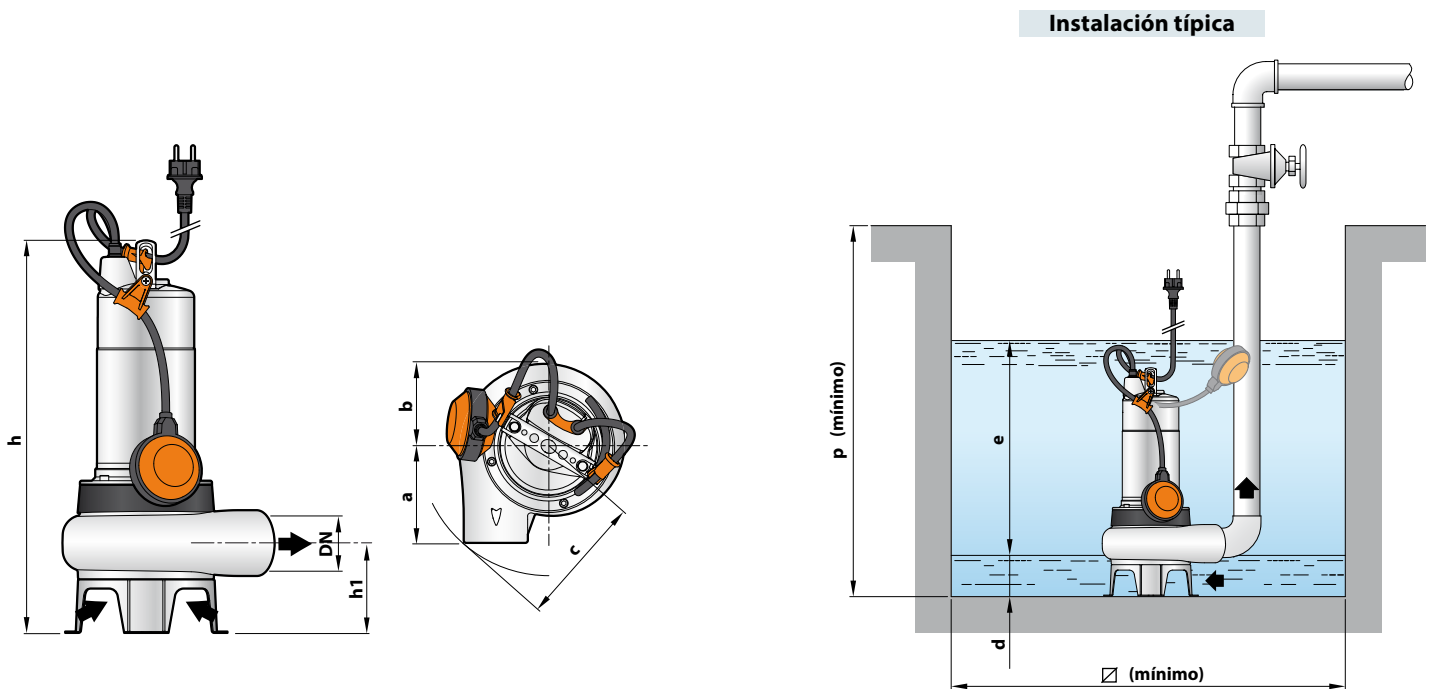
De tipo "H07 RN-F" (con conector Schuko sólo en las versiones monofásicas)
Longitud estándar 10 metros

12 INTERRUPTOR CON FLOTADOR EXTERNO

(sólo para versiones monofásicas)



DIMENSIONES Y PESOS



MODELO		BOCA DN	Paso de cuerpos sólidos	DIMENSIONES mm									kg	
Monofásica	Trifásica			a	b	c	h	h1	d	e	p	Ø	1~	3~
BCm 10/50-MF	BC 10/50-MF	2"	Ø 50 mm	112	97	150	432	102	60	ajustable	500	500	14.5	13.5
BCm 15/50-MF	BC 15/50-MF						447							

CONSUMO EN AMPERIOS

MODELO	TENSIÓN		
	220 V	110 V	127 V
BCm 10/50-MF	5.6 A	11.2 A	9.7 A
BCm 15/50-MF	8.8 A	17.6 A	15.2 A

MODELO	TENSIÓN		
	220 V	380 V	440 V
BC 10/50-MF	4.2 A	2.4 A	2.1 A
BC 15/50-MF	6.6 A	3.8 A	3.3 A

PALETIZADO

MODELO		GRUPAJE n° bombas	CONTAINER n° bombas
Monofásica	Trifásica		
BCm 10/50-MF	BC 10/50-MF	54	72
BCm 15/50-MF	BC 15/50-MF	54	72

KIT DE PIE DE ACOUPLE VX-MF – BC-MF



A) VERSIÓN CON BOCA DE IMPULSIÓN HORIZONTAL Y TUBO GUÍA DE ¾"

Para VX /35-MF	Cod. ASSPVX35ST	DN 2"
Para VX /50-MF , BC /50-MF	Cod. ASSPVX50ST	DN 2"

Kit preparado con:

- pie de acoplamiento
- guía de deslizamiento con virola y junta
- soporte para los tubos guía

B) VERSIÓN CON BOCA DE IMPULSIÓN VERTICAL Y TUBO GUÍA DE ¾"

Para VX /35-MF	Cod. ASSPVX35STV	DN 2½"
Para VX /50-MF , BC /50-MF	Cod. ASSPVX50STV	DN 2½"

Kit preparado con:

- pie de acoplamiento completo de contrabrida
- guía de deslizamiento con virola y junta
- soporte para los tubos guía

INSTALACIÓN TÍPICA

1. Electrobombas
2. Pie de acoplamiento
3. Tubo guía
4. Soporte para los tubos guía
5. Cadena de elevación
6. Cuadro eléctrico
7. Flotador de alarma
8. Flotador de arranque
9. Flotador de parada
10. Válvula de retención

GUÍA DE DESLIZAMIENTO (Es posible ordenarlo también por separado)

Para VX /35-MF	Cod. ASSFL005
Para VX /50-MF , BC /50-MF	Cod. ASSFL005

Completo con virola y juntas

● SOPORTE INTERMEDIO

(Se puede ordenar por separado)

Cod. 859SV340INTFA	Tubo guía Ø ¾"
--------------------	----------------

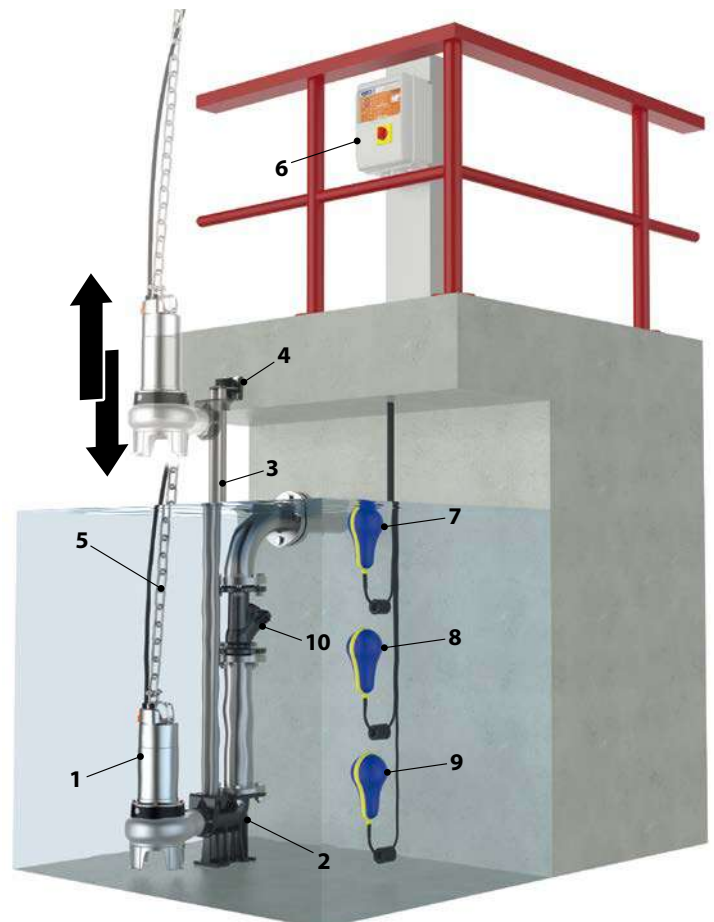


Por motivos de estabilidad colocar un soporte intermedio cada 2 metros

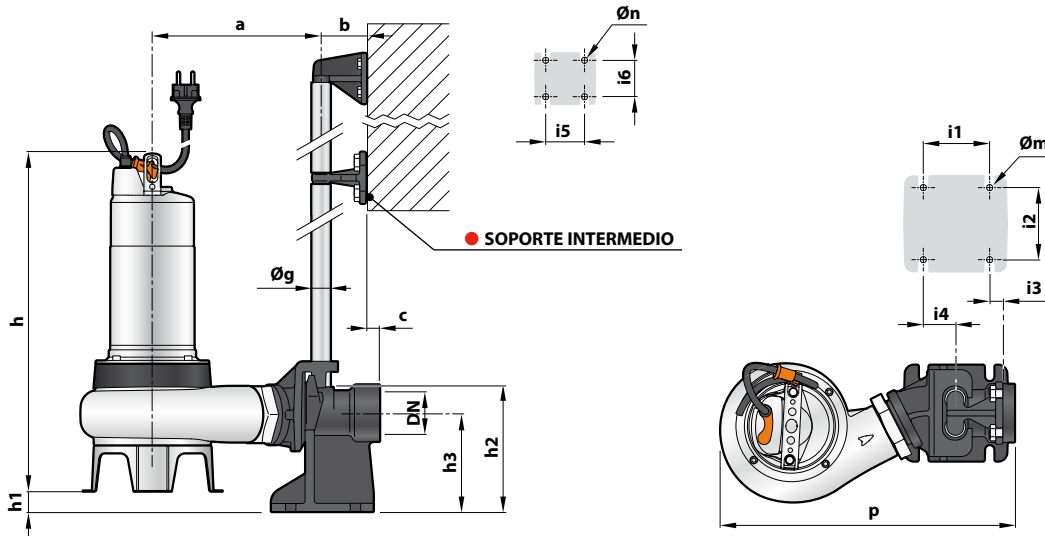
TUBOS GUÍA (Acero inoxidable AISI 304)

Cod. 54SARTG005	Ø ¾"
-----------------	------

Longitud máxima de la barra del tubo guía: 6 metros

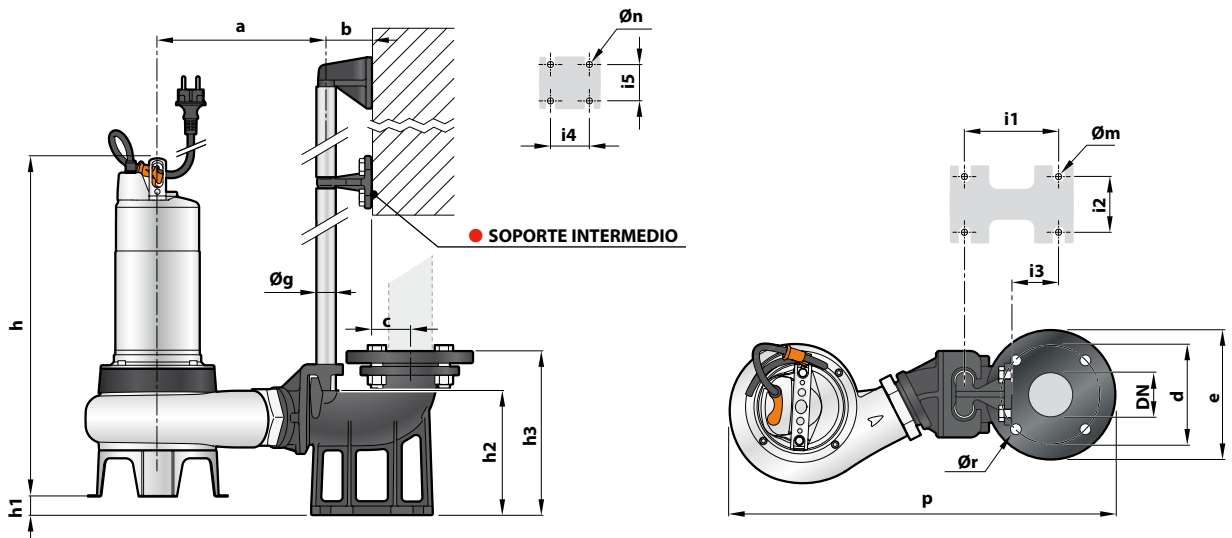


DIMENSIONES (Versión con boca de impulsión horizontal)



MODELO		Paso de cuerpos sólidos mm	BOCA DN	DIMENSIONES mm																		
Monofásica	Trifásica			a	b	c	p	h	h1	h2	h3	i1	i2	i3	i4	i5	i6	Øg	Øm	Øn		
VXm 8/35 -MF	VX 8/35 -MF	40	2"	217	61	17	387	406	45	165	130	85	94	16	40	50	48	¾"	12	11		
VXm 10/35 -MF	VX 10/35 -MF							421														
VXm 15/35 -MF	VX 15/35 -MF							434														
VXm 8/50 -MF	VX 8/50 -MF	50	2"				390	445	29												430	445
VXm 10/50 -MF	VX 10/50 -MF							430														
VXm 15/50 -MF	VX 15/50 -MF							445														
BCm 10/50 -MF	BC 10/50 -MF	50	2"	390	61	17	390	430	29	165	130	85	94	16	40	50	48	¾"	12	11		
BCm 15/50 -MF	BC 15/50 -MF							445														

DIMENSIONES (Versión con boca de impulsión vertical)



MODELO		Paso de cuerpos sólidos mm	BOCA DN	DIMENSIONES mm																				
Monofásica	Trifásica			a	b	c	d	e	p	h	h1	h2	h3	i1	i2	i3	i4	i5	Øg	Øm	Øn	Ør		
VXm 8/35 -MF	VX 8/35 -MF	40	2½"	217	61	52	125	165	504	406	42	164	215	120	72	62	50	48	¾"	14	11	18		
VXm 10/35 -MF	VX 10/35 -MF									421														
VXm 15/35 -MF	VX 15/35 -MF									430														
VXm 8/50 -MF	VX 8/50 -MF	50	2½"						507	445	26												430	445
VXm 10/50 -MF	VX 10/50 -MF									430														
VXm 15/50 -MF	VX 15/50 -MF									445														
BCm 10/50 -MF	BC 10/50 -MF	50	2½"	507	61	52	125	165	507	430	26	164	215	120	72	62	50	48	¾"	14	11	18		
BCm 15/50 -MF	BC 15/50 -MF									445														

D

Electrobombas sumergibles para drenaje

 Aguas claras

 Uso doméstico

 Uso civil



CAMPO DE PRESTACIONES

- Caudal hasta **300 l/min** (18 m³/h)
- Altura manométrica hasta **26 m**

LÍMITES DE USO

- Profundidad máxima de uso hasta **5 m**
(con cable de alimentación de longitud adecuada)
- Temperatura máxima del fluido hasta **+40 °C**
- Pasaje de cuerpos sólidos en suspensión hasta **Ø 10 mm**
- Nivel de vaciado del fondo hasta **17 mm**
- Para servicio continuo nivel mínimo de inmersión: **220 mm**

EJECUCIÓN Y NORMAS DE SEGURIDAD

- Cable de alimentación de longitud:
 - **5 m** para D8, D10, D20
 - **10 m** para D30
- Interruptor con flotador externo para versiones monofásicas

EN 60335-1
IEC 60335-1
CEI 61-150

EN 60034-1
IEC 60034-1
CEI 2-3



CERTIFICACIONES

Empresa con sistema de gestión certificado DNV
ISO 9001: CALIDAD

USOS E INSTALACIONES

Diseñadas para el drenaje de **aguas claras** o ligeramente sucias, las electrobombas de la serie **D** son aconsejables para el uso doméstico, civil y profesional para el vaciado de ambientes inundados como cantinas, garages, para el vaciado de piscinas y tanques, para la eliminación de aguas residuales no inmundas.

Estas bombas se caracterizan por su fiabilidad en las instalaciones fijas con funcionamiento automático.

PATENTES - MARCAS - MODELOS

- Patente n° EP2313658
- Patente n° IT0001428923

EJECUCIÓN BAJO PEDIDO

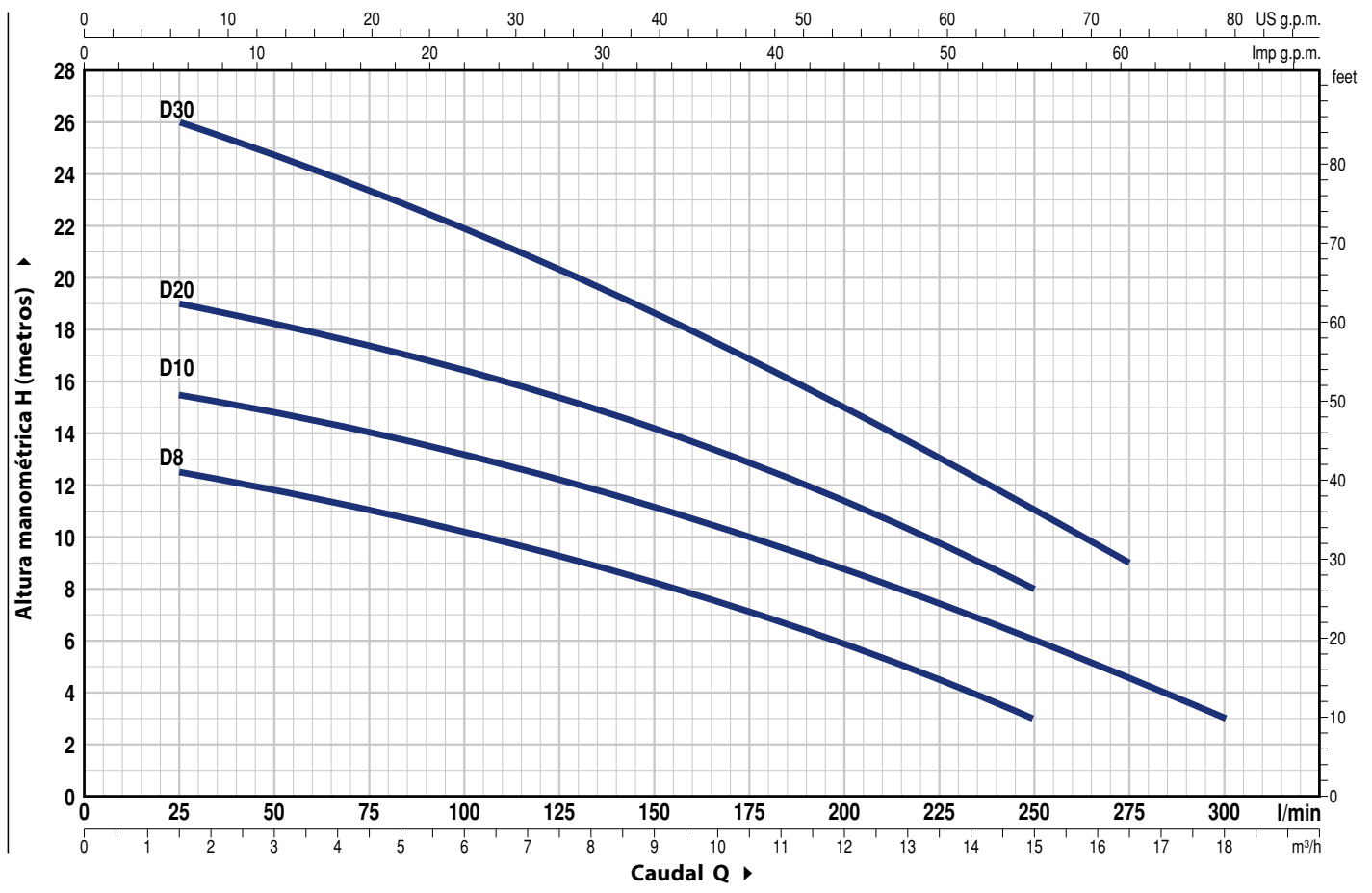
- Electrobombas D8-10-20 con cable de alimentación de **10 m**.
⇒ N.B.: el cable de alimentación de 10 m es obligatorio para el uso externo según la normativa EN 60335-2-41
- Electrobombas monofásicas sin interruptor y flotador externo
- Otros voltajes

GARANTIA

2 años según nuestras condiciones generales de venta

CURVAS Y DATOS DE PRESTACIONES

60 Hz n= 3450 min⁻¹



MODELO		POTENCIA (P ₂)		Q	Flow Rate (l/min)																	
Monofásica	Trifásica	kW	HP		0	1.5	3.0	4.5	6.0	7.5	9.0	10.5	12.0	13.2	15.0	16.5	18.0					
				0	25	50	75	100	125	150	175	200	220	250	275	300						
Dm 8	D 8	0.55	0.75	H metros	13	12.5	12	11	10	9	8	7	6	4.7	3							
Dm 10	D 10	0.75	1		16	15.5	15	14	13.2	12.2	11.2	10	8.8	7.8	6	4.5	3					
Dm 20	D 20	0.75	1		20	19	18.5	17.5	16.5	15.5	14.3	13	11.5	10	8							
Dm 30	D 30	1.1	1.5		26	26	25	23.5	22	20.5	18.7	17	15	13.5	11	9						

Q = Caudal H = Altura manométrica total

Tolerancia de las curvas de prestación según EN ISO 9906 Grado 3B.

POS. COMPONENTE

CARACTERÍSTICAS CONSTRUCTIVAS

1	CUERPO BOMBA	Hierro fundido con tratamiento de cataforesis con boca roscada ISO 228/1
2	REJILLA DE ASPIRACION	Acero inoxidable AISI 304
3	TAPA DE ASPIRACION	Acero inoxidable AISI 304
4	RODETE	Tipo abierto en tecnopolímero
5	CAJA PORTAMOTOR	Acero inoxidable AISI 304
6	TAPA MOTOR	Acero inoxidable AISI 304
7	EJE MOTOR	Acero inoxidable AISI 431

8 DOBLE SELLO MECANICO EN EL EJE CON CAMARA DE ACEITE INTERCALADA

<i>Electrobomba</i> Modelo	<i>Sello</i> Modelo	<i>Eje</i> Diámetro	<i>Posición</i>	<i>Materiales</i>		
				<i>Anillo fijo</i>	<i>Anillo móvil</i>	<i>Elastómero</i>
D8	MG1-14D SIC	Ø 14 mm	Lado motor	Carburo de silicio	Grafito	NBR
D10			Lado bomba	Carburo de silicio	Carburo de silicio	NBR
D20						
(Doble sello en el eje con anillo de retención Ø 16 x Ø 24 x H 5 mm)						
D30	ST1-14 SIC	Ø 14 mm		Cerámica	Carburo de silicio	NBR

9 RODAMIENTOS 6203 ZZ / 6203 ZZ

10 CONDENSADOR

<i>Electrobomba</i> Monofásica	<i>Capacidad</i> (220 V)	(110 V ó 127 V)
Dm8	20 µF - 450 VL	30 µF - 250 VL
Dm10		
Dm20	25 µF - 450 VL	-
Dm30		

11 MOTOR ELÉCTRICO

- Dm:** monofásica 220 V - 60 Hz
con protección térmica incorporada en el bobinado
- D:** trifásica 380 V - 60 Hz
- Aislamiento: clase F
 - Protección: IP X8

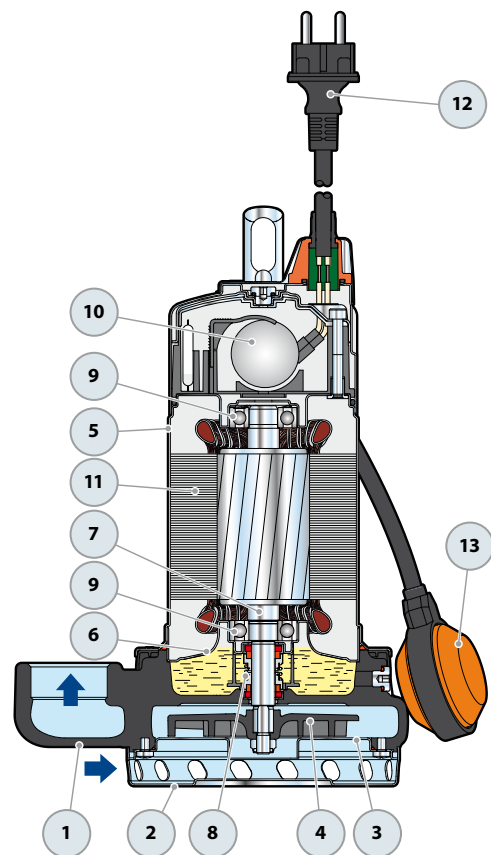
12 CABLE DE ALIMENTACIÓN

De tipo "H07 RN-F"
(con conector Schuko sólo en las versiones monofásicas)

Longitud estándar 5 metros (10 metros para D30)

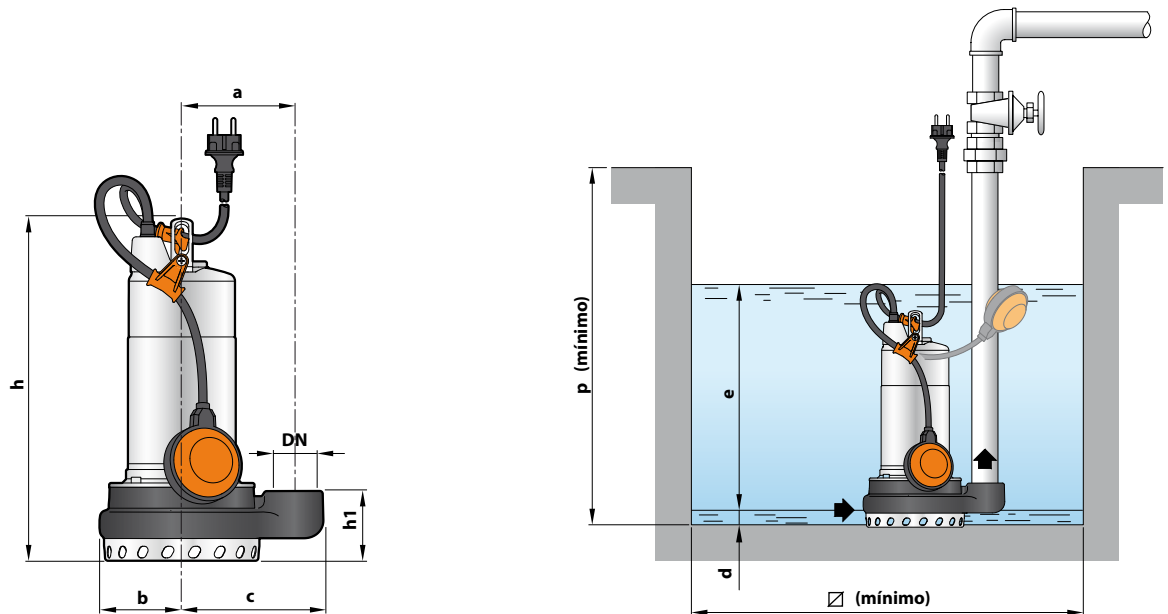
13 INTERRUPTOR CON FLOTADOR EXTERNO

(sólo para versiones monofásicas)



DIMENSIONES Y PESOS

Instalación típica



MODELO		BOCA DN	DIMENSIONES mm									kg	
Monofásica	Trifásica		a	b	c	h	h1	d	e	p	Ø	1~	3~
Dm 8	D 8	1½"	115	85	147	344	73	17	ajustable	500	500	12.0	11.7
Dm 10	D 10											12.9	11.7
Dm 20	D 20			12.9	11.9								
Dm 30	D 30			93	358	84	15.1	14.0					

CONSUMO EN AMPERIOS

MODELO	TENSIÓN		
	220 V	110 V	127 V
Dm 8	3.8 A	7.6 A	6.8 A
Dm 10	5.0 A	10.0 A	9.5 A
Dm 20	6.5 A	13.0 A	11.5 A
Dm 30	7.7 A	15.4 A	13.3 A

MODELO	TENSIÓN		
	220 V	380 V	440 V
Trifásica			
D 8	3.2 A	1.8 A	1.6 A
D 10	3.9 A	2.3 A	2.0 A
D 20	4.9 A	2.8 A	2.5 A
D 30	5.7 A	3.3 A	2.9 A

PALETIZADO

MODELO		GRUPAJE n° bombas	CONTAINER n° bombas
Monofásica	Trifásica		
Dm 8	D 8	60	80
Dm 10	D 10	60	80
Dm 20	D 20	60	80
Dm 30	D 30	60	80

Electrobombas sumergibles

 Aguas cargadas

 Uso doméstico

 Uso civil



CAMPO DE PRESTACIONES

- Caudal hasta **400 l/min** (24 m³/h)
- Altura manométrica hasta **13 m**

LÍMITES DE USO

- Profundidad máxima de uso hasta **5 m** (con cable de alimentación de longitud adecuada)
- Temperatura máxima del fluido hasta **+40 °C**
- Pasaje máximo de cuerpos sólidos en suspensión:
 - hasta **Ø 30 mm** para ZXm 2/30
 - hasta **Ø 40 mm** para ZXm 2/40
- Para servicio continuo nivel mínimo de inmersión:
 - **265 mm** para ZXm 2/30
 - **275 mm** para ZXm 2/40

EJECUCIÓN Y NORMAS DE SEGURIDAD

Las electrobombas se suministran completas de:

- cable de alimentación de longitud **5 m**
- Interruptor con flotador externo para versiones monofásicas
- conexión para manguera Ø 50 mm

EN 60335-1
IEC 60335-1
CEI 61-150

EN 60034-1
IEC 60034-1
CEI 2-3



CERTIFICACIONES

Empresa con sistema de gestión certificado DNV
ISO 9001: CALIDAD

USOS E INSTALACIONES

Las bombas **ZX2** se aconsejan para el drenaje de aguas cargadas en el sector doméstico y civil, para la evacuación de aguas sucias con presencia de cuerpos sólidos en suspensión con dimensión hasta 40 mm. Se caracterizan por la simplicidad en la instalación y su fiabilidad en las instalaciones fijas con funcionamiento automático.

PATENTES - MARCAS - MODELOS

- Patente nº EP2313658
- Patente nº IT0001428923

EJECUCIÓN BAJO PEDIDO

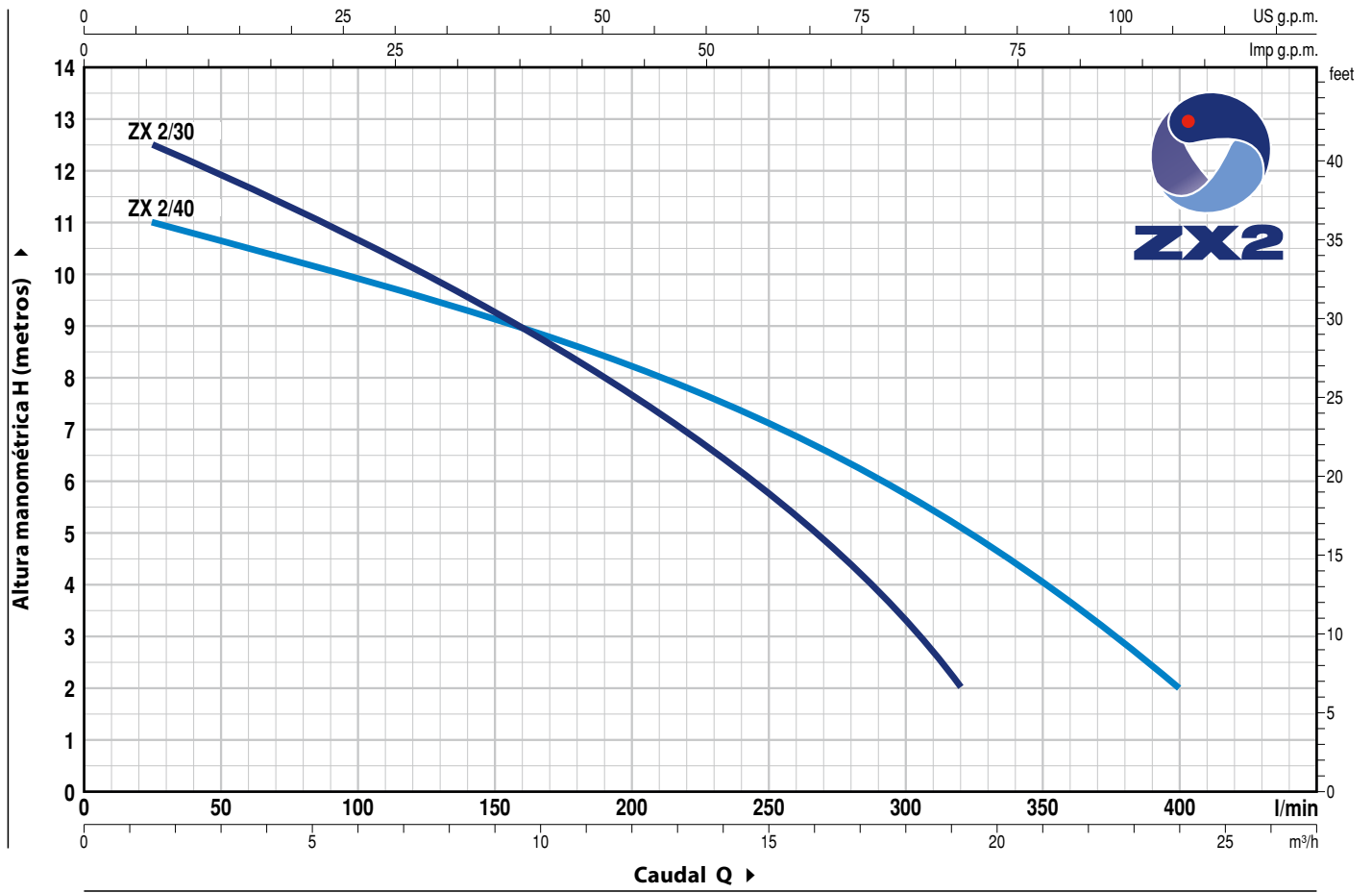
- Electrobombas con cable de alimentación de **10 m**
 - ➔ **N.B.:** el cable de alimentación de 10 m es obligatorio para el uso externo según la normativa EN 60335-2-41
- Electrobombas monofásicas sin interruptor y flotador externo
- Otros voltajes

GARANTIA

2 años según nuestras condiciones generales de venta

CURVAS Y DATOS DE PRESTACIONES

60 Hz n= 3450 min⁻¹

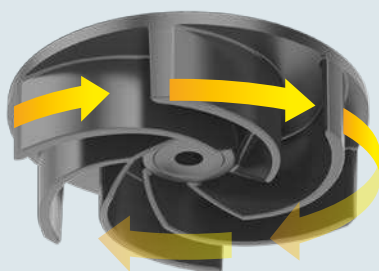


MODELO		POTENCIA (P ₂)		Q	Flow Rate (Q)														
Monofásica	Trifásica	kW	HP		m³/h	0	1.5	3	6	9	12	15	18	19.2	21	24			
				l/min	0	25	50	100	150	200	250	300	320	350	400				
ZXm 2/30	ZX 2/30	0.55	0.75	H metros	13	12.5	11.8	10.6	9.3	7.6	5.8	3.3	2						
ZXm 2/40	ZX 2/40	0.55	0.75		11.5	11	10.6	9.8	9.2	8.2	7.2	5.7	5.2	4	2				

Q = Caudal H = Altura manométrica total

Tolerancia de las curvas de prestación según EN ISO 9906 Grado 3B.

RODETE TIPO VORTEX



POS. COMPONENTE CARACTERÍSTICAS CONSTRUCTIVAS

1	CUERPO BOMBA	Tecnopolímero cargado con fibra de vidrio, con boca de impulsión roscada ISO 228/1 (garantía 5 años)			
2	BASE	Tecnopolímero cargado con fibra de vidrio			
3	RODETE	Tipo VORTEX en tecnopolímero cargado con fibra de vidrio			
4	CAJA PORTAMOTOR	Acero inoxidable AISI 304			
5	TAPA MOTOR	Acero inoxidable AISI 304			
6	EJE MOTOR	Acero inoxidable AISI 431			
7	DOBLE SELLO MECANICO EN EL EJE CON CAMARA DE ACEITE INTERCALADA				
	Sello	Eje	Posición	Materiales	
	Modelo	Diámetro		Anillo fijo	Anillo móvil
	MG1-14D SIC	Ø 14 mm	Lado motor	Carburo de silicio	Grafito
			Lado bomba	Carburo de silicio	Carburo de silicio
8	RODAMIENTOS	6203 ZZ / 6203 ZZ			

9 CONDENSADOR

Capacidad

(220 V) (110 V ó 127 V)

20 µF - 450 VL 30 µF - 250 VL

10 MOTOR ELÉCTRICO

ZXm 2: monofásica 220 V - 60 Hz
con protección térmica incorporada en el bobinado
ZX 2: trifásica 380 V - 60 Hz

- Aislamiento: clase F
- Protección: IP X8

11 CABLE DE ALIMENTACIÓN

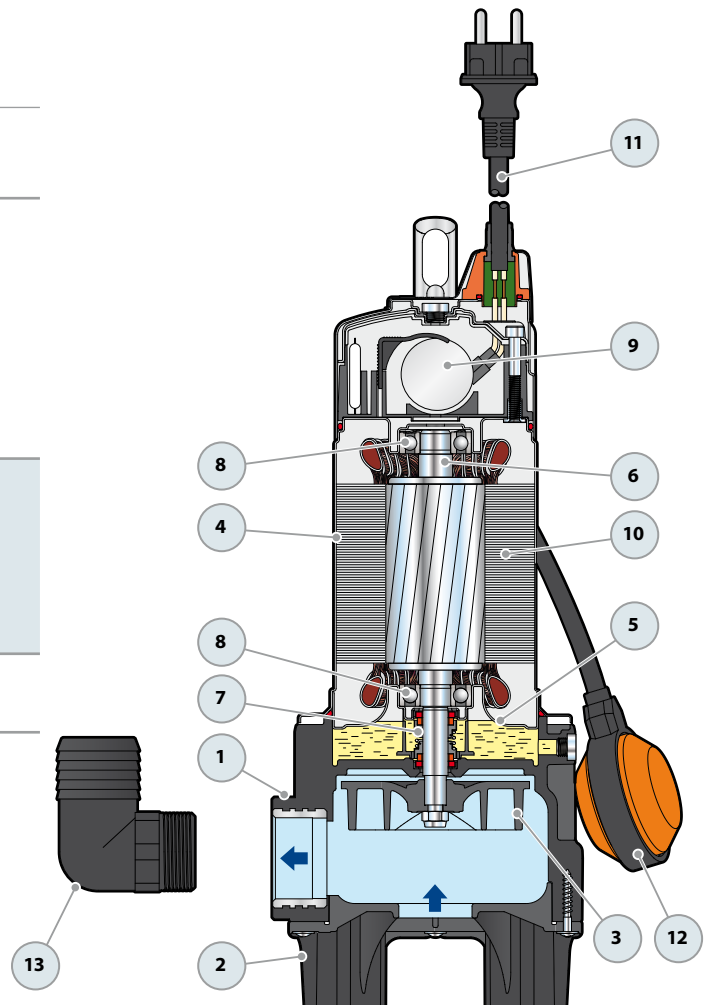
De tipo "H07 RN-F"
(con conector Schuko sólo en las versiones monofásicas)

Longitud estándar 5 metros

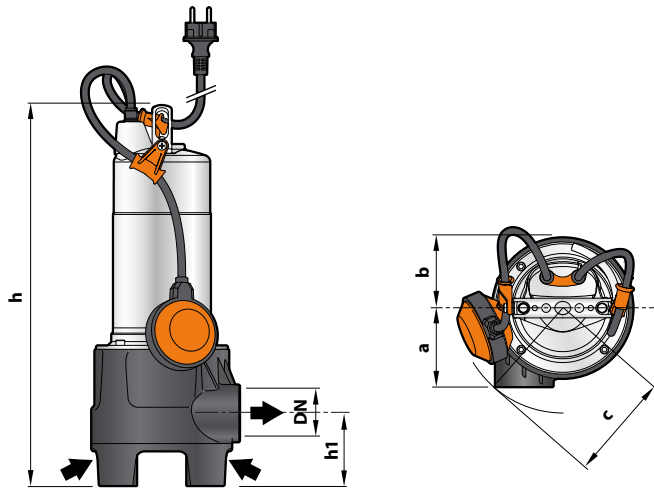
12 INTERRUPTOR CON FLOTADOR EXTERNO

13 CONECTOR MANGUERA

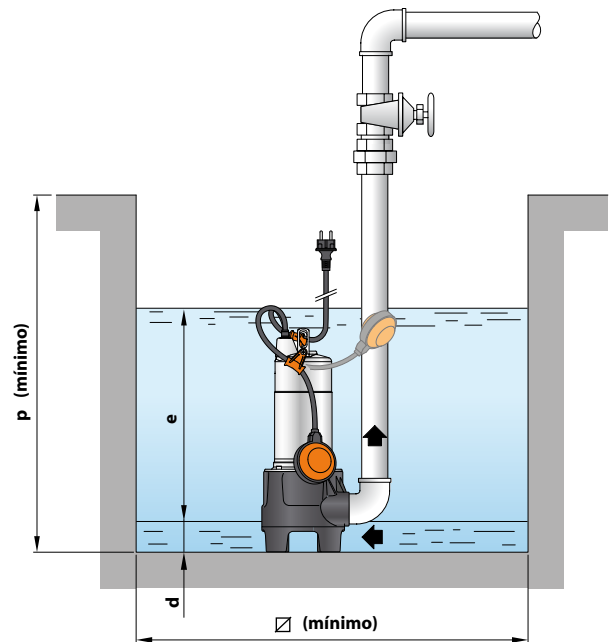
Ø 50 mm



DIMENSIONES Y PESOS



Instalación típica



MODELO	BOCA DN	Paso de cuerpos sólidos	DIMENSIONES mm										kg	
			a	b	c	h	h1	d	e	p	Ø	1~	3~	
ZXm 2/30	1½"	Ø 30 mm	90	81	118	412	73	50	ajustable	500	500		10.8	9.7
ZXm 2/40		Ø 40 mm				422	83							

CONSUMO EN AMPERIOS

MODELO	TENSIÓN		
	220 V	110 V	127 V
ZXm 2/30	4.2 A	8.4 A	8.0 A
ZXm 2/40	4.2 A	8.4 A	8.0 A

MODELO	TENSIÓN		
	220 V	380 V	440 V
ZX 2/30	3.3 A	1.9 A	1.7 A
ZX 2/40	3.3 A	1.9 A	1.7 A

PALETIZADO

MODELO	PARA GRUPAJE
Monofásica	n° bombas
ZXm 2/30	54
ZXm 2/40	54

Electrobombas sumergibles

 Aguas cargadas

 Uso doméstico

 Uso civil



CAMPO DE PRESTACIONES

- Caudal hasta **400 l/min** (24 m³/h)
- Altura manométrica hasta **13 m**

LÍMITES DE USO

- Profundidad máxima de uso hasta **5 m** (con cable de alimentación de longitud adecuada)
- Temperatura máxima del fluido hasta **+40 °C**
- Pasaje máximo de cuerpos sólidos en suspensión:
 - hasta **Ø 30 mm** para ZXm 2/30-GM
 - hasta **Ø 40 mm** para ZXm 2/40-GM
- Para servicio continuo nivel mínimo de inmersión:
 - **265 mm** para ZXm 2/30-GM
 - **275 mm** para ZXm 2/40-GM

EJECUCIÓN Y NORMAS DE SEGURIDAD

Las electrobombas se suministran completas de:

- cable de alimentación de longitud **5 m**
- Interruptor de nivel con flotador magnético a desplazamiento vertical (regulable)
- conexión para manguera Ø 50 mm

EN 60335-1
IEC 60335-1
CEI 61-150

EN 60034-1
IEC 60034-1
CEI 2-3



CERTIFICACIONES

Empresa con sistema de gestión certificado DNV
ISO 9001: CALIDAD

USOS E INSTALACIONES

Las bombas **ZX2** se aconsejan para el drenaje de aguas cargadas en el sector doméstico y civil, para la evacuación de aguas sucias con presencia de cuerpos sólidos en suspensión con dimensión hasta 40 mm. Se caracterizan por la simplicidad en la instalación y su fiabilidad en las instalaciones fijas con funcionamiento automático.

PATENTES - MARCAS - MODELOS

- Patente nº EP2313658
- Patente nº IT0001428923

EJECUCIÓN BAJO PEDIDO

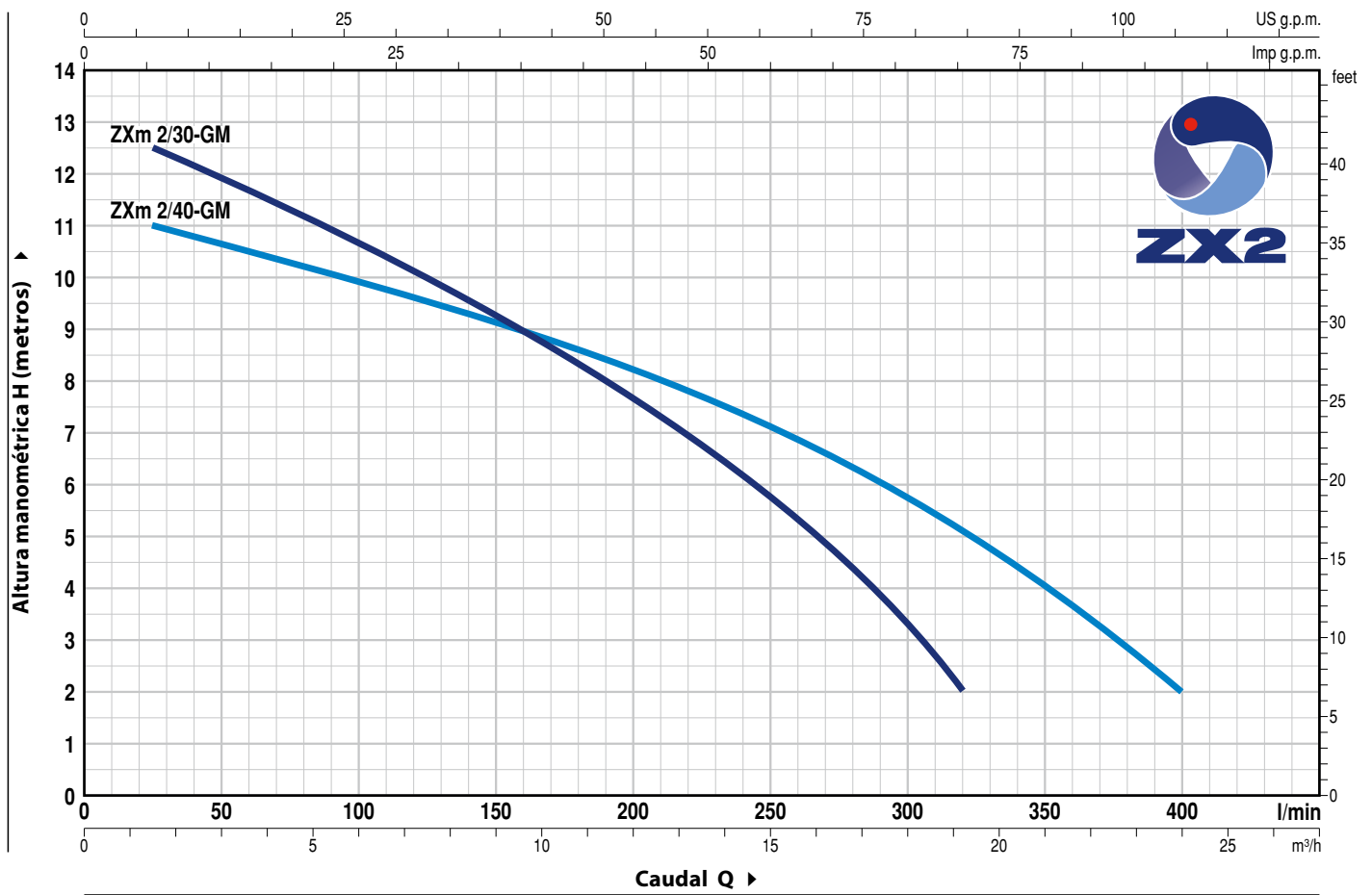
- Electrobombas con cable de alimentación de **10 m**
 - ➔ **N.B.:** el cable de alimentación de 10 m es obligatorio para el uso externo según la normativa EN 60335-2-41
- Electrobombas monofásicas sin interruptor y flotador externo
- Otros voltajes

GARANTIA

2 años según nuestras condiciones generales de venta

CURVAS Y DATOS DE PRESTACIONES

60 Hz n= 3450 min⁻¹



MODELO	POTENCIA (P ₂)		Q	Caudal													
	kW	HP		m ³ /h	0	1.5	3	6	9	12	15	18	19.2	21	24		
Monofásica				0	25	50	100	150	200	250	300	320	350	400			
ZXm 2/30-GM	0.55	0.75	H metros	13	12.5	11.8	10.6	9.3	7.6	5.8	3.3	2					
ZXm 2/40-GM	0.55	0.75		11.5	11	10.6	9.8	9.2	8.2	7.2	5.7	5.2	4	2			

Q = Caudal H = Altura manométrica total

Tolerancia de las curvas de prestación según EN ISO 9906 Grado 3B.

RODETE TIPO VORTEX



SELECTOR PARA EL FUNCIONAMIENTO AUTOMÁTICO O MANUAL



POS. COMPONENTE CARACTERÍSTICAS CONSTRUCTIVAS

1	CUERPO BOMBA	Tecnopolímero cargado con fibra de vidrio, con boca de impulsión roscada ISO 228/1 (garantía 5 años)
2	BASE	Tecnopolímero cargado con fibra de vidrio
3	RODETE	Tipo VORTEX en tecnopolímero cargado con fibra de vidrio
4	CAJA PORTAMOTOR	Acero inoxidable AISI 304
5	TAPA MOTOR	Acero inoxidable AISI 304
6	EJE MOTOR	Acero inoxidable AISI 431

7 DOBLE SELLO MECANICO EN EL EJE CON CAMARA DE ACEITE INTERCALADA

Sello Modelo	Eje Diámetro	Posición	Materiales		
			Anillo fijo	Anillo móvil	Elastómero
MG1-14D SIC	Ø 14 mm	Lado motor	Carburo de silicio	Grafito	NBR
		Lado bomba	Carburo de silicio	Carburo de silicio	NBR

8	RODAMIENTOS	6203 ZZ / 6203 ZZ
9	CONDENSADOR	
Capacidad		
(220 V)	(110 V ó 127 V)	
20 µF - 450 VL	30 µF - 250 VL	

10 MOTOR ELÉCTRICO

ZXm 2-GM: monofásica 220 V - 60 Hz
con protección térmica incorporada en el bobinado

- Aislamiento: clase F
- Protección: IP X8

11 CABLE DE ALIMENTACIÓN

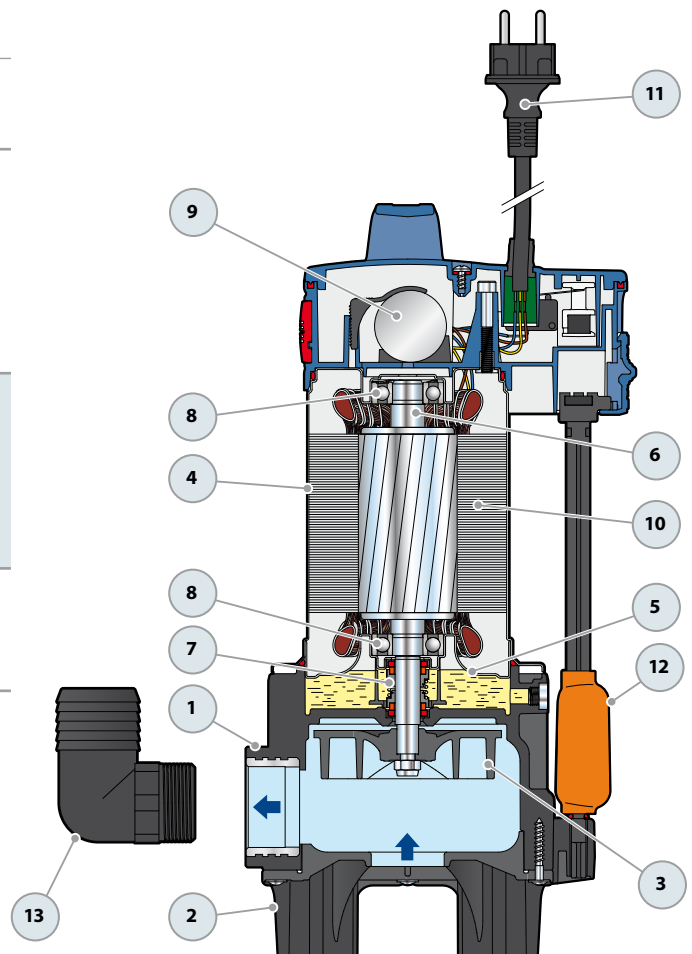
De tipo "H07 RN-F"
(con conector Schuko sólo en las versiones monofásicas)
Longitud estándar 5 metros

12 INTERRUPTOR DE NIVEL CON FLOTADOR

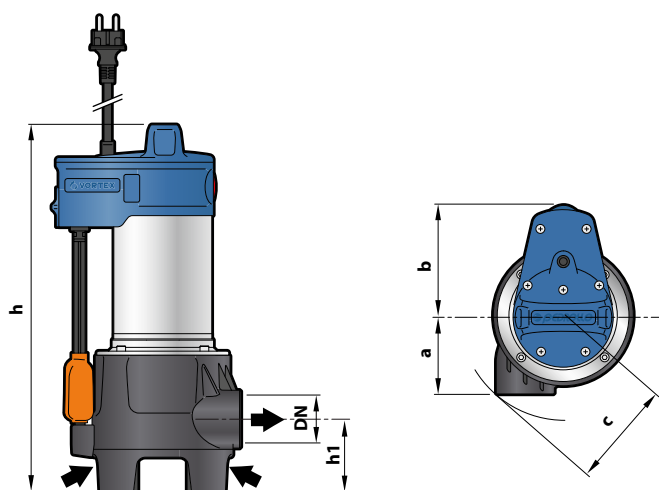
Flotador magnético con desplazamiento vertical (regulable)

13 CONECTOR MANGUERA

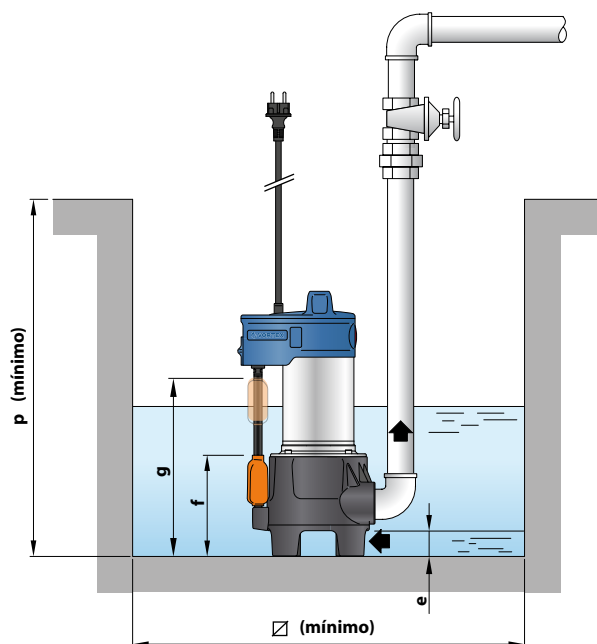
Ø 50 mm



DIMENSIONES Y PESOS



Instalación típica



MODELO Monofásica	BOCA DN	Paso de cuerpos sólidos	DIMENSIONES mm										kg 1~
			a	b	c	h	h1	e	f	g	p	Ø	
ZXm 2/30-GM	1½"	Ø 30 mm	90	127	118	344	73	50	130	260	450	300	10.6
ZXm 2/40-GM		Ø 40 mm				404	83		140	270			10.6

CONSUMO EN AMPERIOS

MODELO Monofásica	TENSIÓN		
	220 V	110 V	127 V
ZXm 2/30-GM	4.2 A	8.4 A	8.0 A
ZXm 2/40-GM	4.2 A	8.4 A	8.0 A

PALETIZADO

MODELO Monofásica	PARA GRUPAJE n° bombas
ZXm 2/30-GM	54
ZXm 2/40-GM	54

Electrobombas sumergibles

 Aguas sucias

 Uso doméstico



CAMPO DE PRESTACIONES

- Caudal hasta **400 l/min** (24 m³/h)
- Altura manométrica hasta **11 m**

LÍMITES DE USO

- Profundidad máxima de uso hasta **5 m**
(con cable de alimentación de longitud adecuada)
- Temperatura máxima del fluido hasta **+40 °C**
- Pasaje de cuerpos sólidos en suspensión hasta **Ø 40 mm**
- Nivel de vaciado máximo hasta **50 mm** del fondo
- Para servicio continuo nivel mínimo de inmersión: **240 mm**

EJECUCIÓN Y NORMAS DE SEGURIDAD

- Cable de alimentación de longitud **5 m**
- Interruptor con flotador externo para versiones monofásicas

EN 60335-1
IEC 60335-1
CEI 61-150

EN 60034-1
IEC 60034-1
CEI 2-3



CERTIFICACIONES

Empresa con sistema de gestión certificado DNV
ISO 9001: CALIDAD

USOS E INSTALACIONES

Las bombas **ZX** se aconsejan para el drenaje de **aguas cargadas** en el sector doméstico, para la evacuación de aguas sucias con presencia de cuerpos sólidos en suspensión con dimensión hasta 40 mm. Se caracterizan por la simplicidad en la instalación y su fiabilidad en las instalaciones fijas con funcionamiento automático.

EJECUCIÓN BAJO PEDIDO

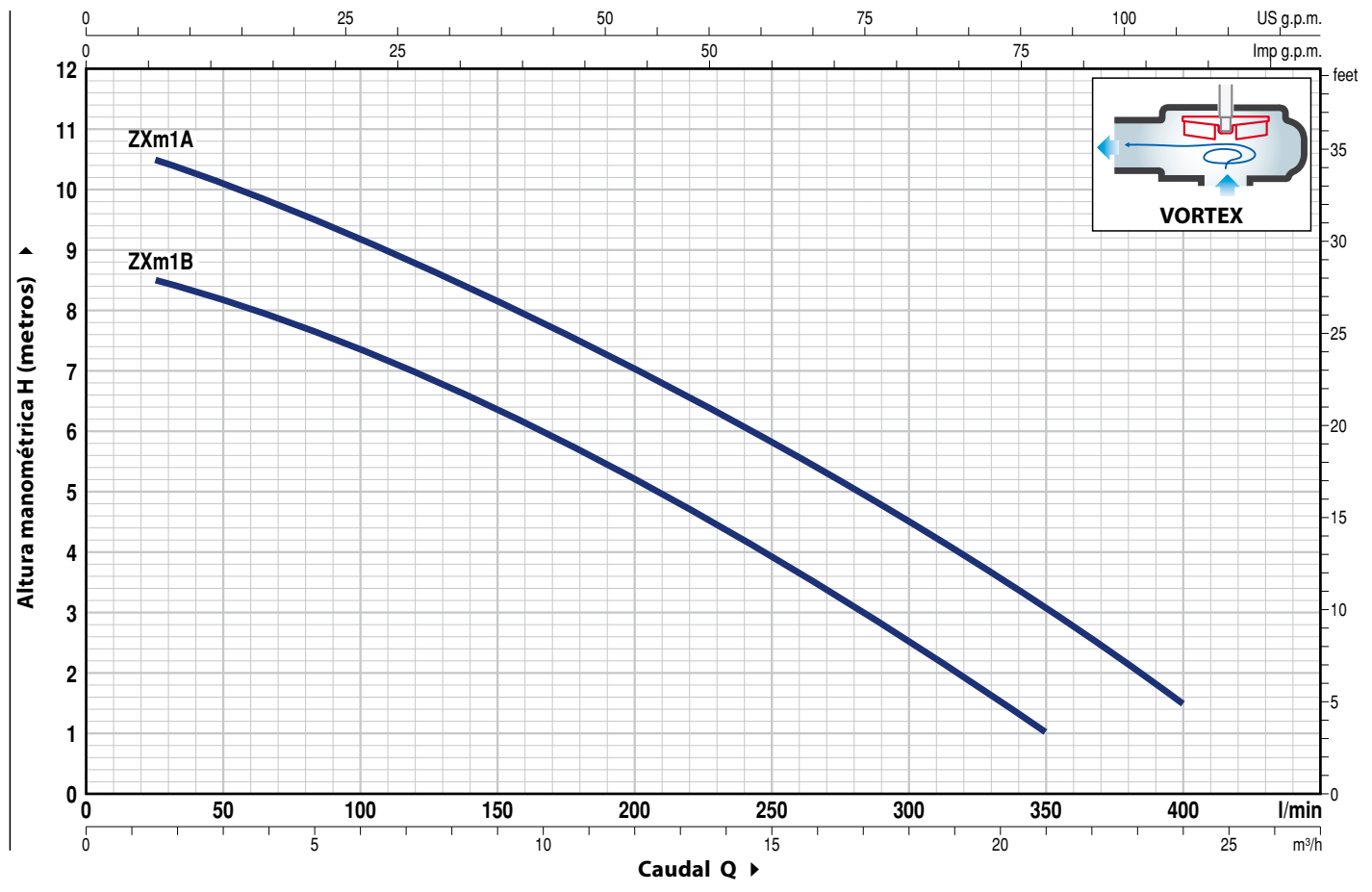
- Electrobombas con cable de alimentación de **10 m**.
⇒ N.B.: el cable de alimentación de 10 m es obligatorio para el uso externo según la normativa EN 60335-2-41
- Electrobombas monofásicas sin interruptor y flotador externo
- Otros voltajes

GARANTIA

2 años según nuestras condiciones generales de venta

CURVAS Y DATOS DE PRESTACIONES

60 Hz n= 3450 min⁻¹



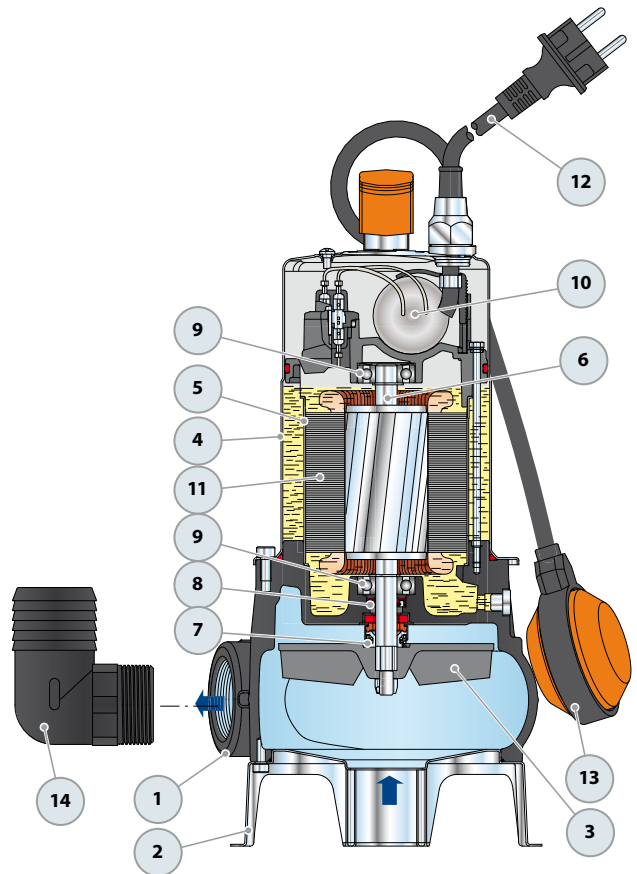
MODELO Monofásica	POTENCIA (P ₂)		Q	Flow Rate (Q)												
	kW	HP		m ³ /h	0	1.5	3.0	4.5	6.0	9.0	12.0	15.0	18.0	21.0	24.0	
			l/min	0	25	50	75	100	150	200	250	300	350	400		
ZXm 1B/40	0.50	0.70	H metros	9	8.5	8.3	8	7.5	6.5	5.2	4	2.5	1			
ZXm 1A/40	0.60	0.85	H metros	11	10.5	10	9.5	9.2	8.2	7	5.7	4.3	2.8	1.5		

Q = Caudal H = Altura manométrica total

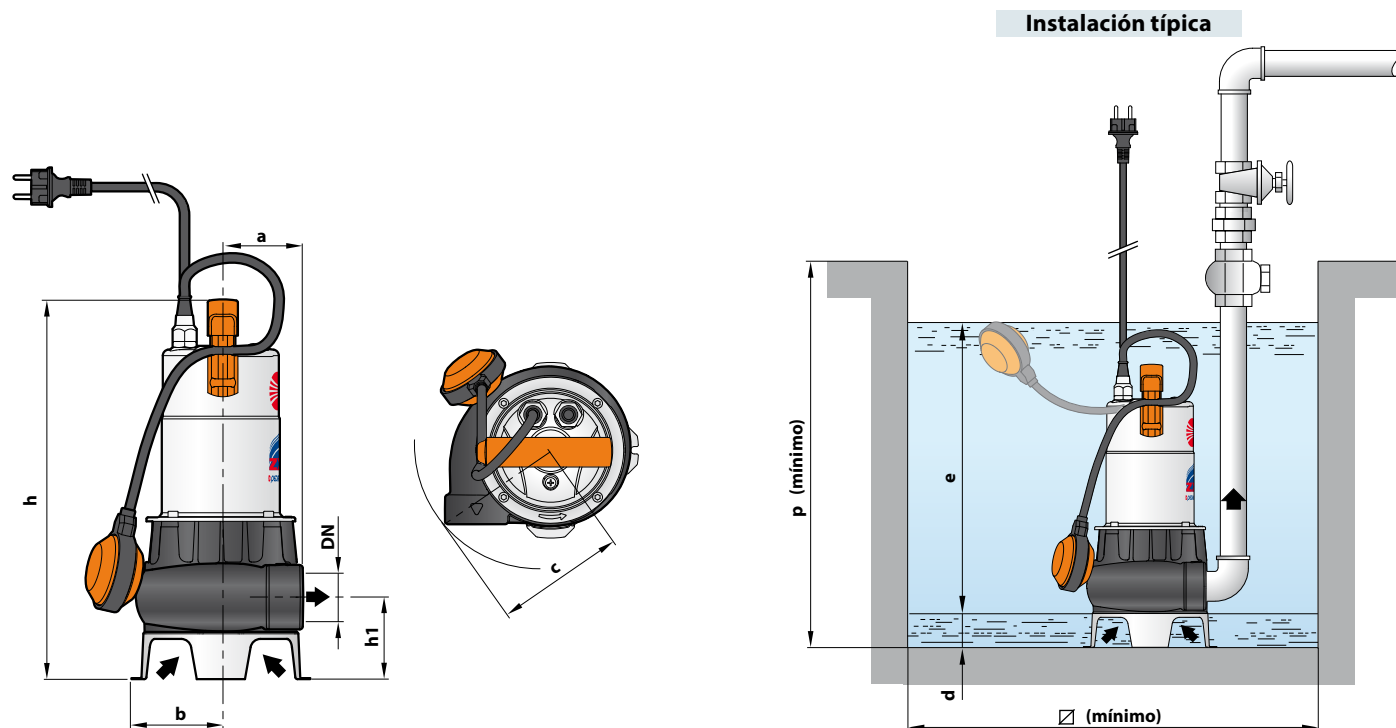
Tolerancia de las curvas de prestación según EN ISO 9906 Grado 3B.

POS. COMPONENTE CARACTERÍSTICAS CONSTRUCTIVAS

1	CUERPO BOMBA	Hierro fundido con boca roscada ISO 228/1			
2	BASE	Acero inoxidable AISI 304			
3	RODETE	Tipo VORTEX en tecnopolímero			
4	CAMISA MOTOR	Acero inoxidable AISI 304			
5	CAJA PORTAMOTOR	Acero			
6	EJE MOTOR	Acero inoxidable AISI 431			
7	DOBLE SELLO EN EL EJE				
	Sello	Eje	Materiales		
	Modelo	Diámetro	Anillo fijo	Anillo móvil	Elastómero
	STA-12R	Ø 12 mm	Cerámica	Grafito	NBR
8	ANILLO DE RETENCIÓN	Ø 12 x Ø 22 x H 6 mm			
9	RODAMIENTOS	6201 ZZ / 6201 ZZ			
10	CONDENSADOR				
	Electrobomba	Capacidad			
	Monofásica	(220 V)	(110 V ó 127 V)		
	ZXm 1B/40	12.5 µF - 450 VL	30 µF - 250 VL		
	ZXm 1A/40	16 µF - 450 VL	30 µF - 250 VL		
11	MOTOR ELÉCTRICO				
	ZXm: monofásica 220 V - 60 Hz con protección térmica incorporada en el bobinado				
	– Aislamiento: clase F				
	– Protección: IP X8				
12	CABLE DE ALIMENTACIÓN				
	De tipo "H07 RN-F" con conector Schuko				
	Longitud estándar 5 metros				
13	INTERRUPTOR CON FLOTADOR EXTERNO				
	(sólo para versiones monofásicas)				
14	CONECTOR MANGUERA				
	Ø 50 mm				



DIMENSIONES Y PESOS



MODELO	BOCA DN	Paso de cuerpos sólidos	DIMENSIONES mm									kg
			a	b	c	h	h1	d	e	p	∅	
Monofásica	1½"	Ø 40 mm	75	89	130	378	82	50	ajustable	450	450	1~
ZXm 1B/40												11.6
ZXm 1A/40												12.0

CONSUMO EN AMPERIOS

MODELO	TENSIÓN		
	220 V	110 V	127 V
Monofásica			
ZXm 1B/40	3.6 A	7.2 A	6.2 A
ZXm 1A/40	5.0 A	10.0 A	9.0 A

PALETIZADO

MODELO	PARA GRUPAJE	PARA CONTAINER
	n° bombas	n° bombas
Monofásica		
ZXm 1B/40	60	80
ZXm 1A/40	60	80

Electrobombas sumergibles

-  Aguas cargadas
-  Uso doméstico
-  Uso civil
-  Uso industrial



CAMPO DE PRESTACIONES

- Caudal hasta **650 l/min** (39 m³/h)
- Altura manométrica hasta **14 m**

LÍMITES DE USO

- Profundidad máxima de uso hasta **5 m** (con cable de alimentación de longitud adecuada)
- Temperatura máxima del fluido hasta **+40 °C**
- Pasaje máximo de cuerpos sólidos en suspensión:
 - hasta **Ø 40 mm** para VX /35
 - hasta **Ø 50 mm** para VX /50
- Para servicio continuo nivel mínimo de inmersión:
 - **280 mm** para VX /35
 - **300 mm** para VX /50

EJECUCIÓN Y NORMAS DE SEGURIDAD

- Cable de alimentación de longitud:
 - **5 m** para VX8-10/35, VX8-10/50
 - **10 m** para VX15/35, VX15/50
- Interruptor con flotador externo para versiones monofásicas

EN 60335-1
IEC 60335-1
CEI 61-150

EN 60034-1
IEC 60034-1
CEI 2-3



CERTIFICACIONES

Empresa con sistema de gestión certificado DNV
ISO 9001: CALIDAD

USOS E INSTALACIONES

Las electrobombas **VX** son aconsejadas para el uso doméstico, civil e industrial, en todos los casos en los cuales en las aguas estén presentes cuerpos sólidos en suspensión hasta Ø 50 mm, por ejemplo **aguas subterráneas, aguas de superficie, aguas inmundas y cargadas**. Las electrobombas VX son aconsejadas para el uso doméstico, civil e industrial, en todos los casos en los cuales en las aguas estén presentes cuerpos sólidos en suspensión hasta Ø 50 mm, por ejemplo aguas subterráneas, aguas de superficie, aguas inmundas y cargadas.

Estas bombas se caracterizan por su fiabilidad en las instalaciones fijas con funcionamiento automático.

PATENTES - MARCAS - MODELOS

- Patente nº EP2313658
- Patente nº IT0001428923

EJECUCIÓN BAJO PEDIDO

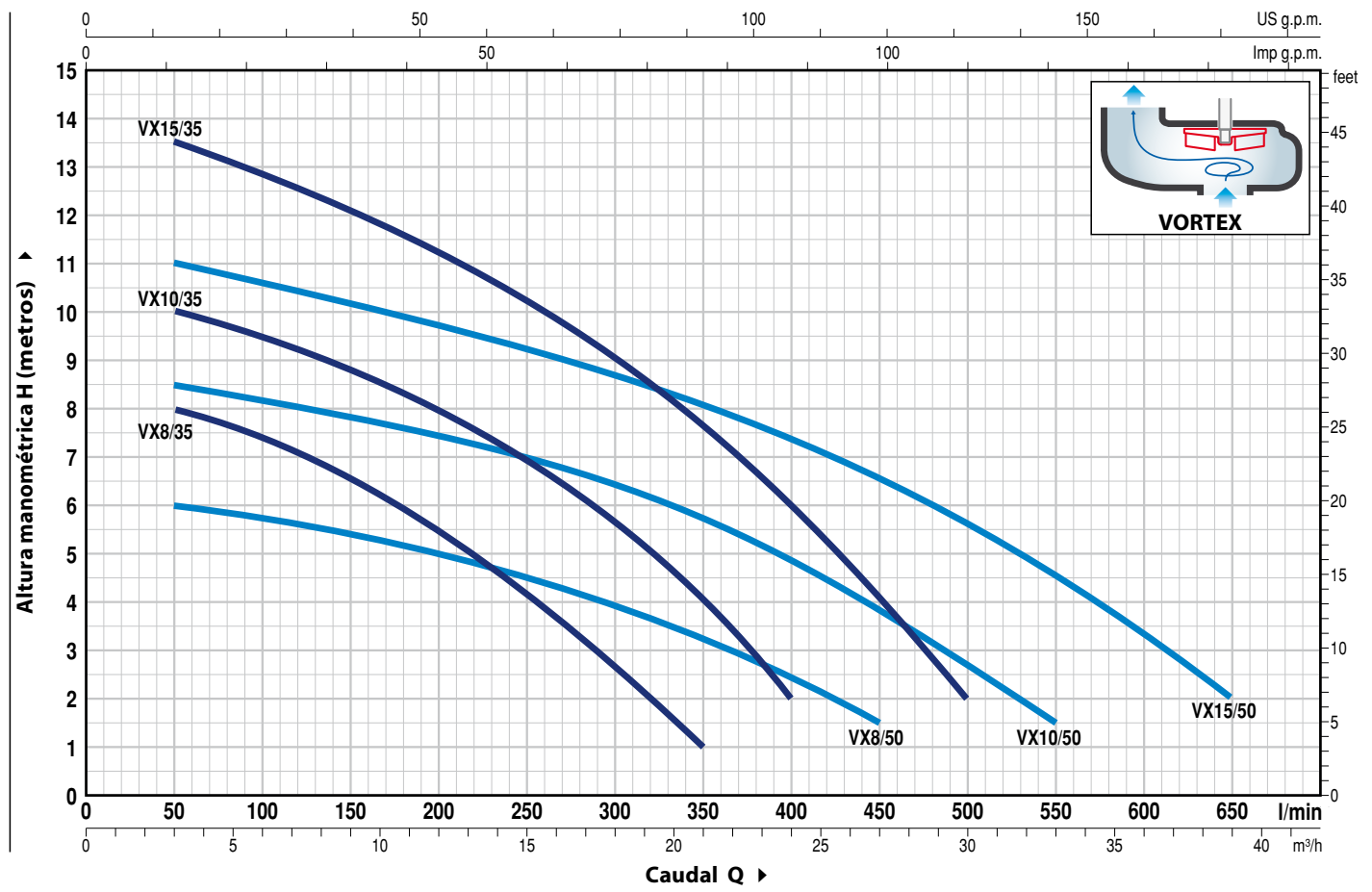
- Electrobombas VX8-10 con cable de alimentación de **10 m**.
 - ➔ N.B.: el cable de alimentación de 10 m es obligatorio para el uso externo según la normativa EN 60335-2-41
- Electrobombas monofásicas sin interruptor y flotador externo
- Otros voltajes

GARANTIA

2 años según nuestras condiciones generales de venta

CURVAS Y DATOS DE PRESTACIONES

60 Hz n= 3450 min⁻¹



MODELO		POTENCIA (P ₂)		Q	H metros													
Monofásica	Trifásica	kW	HP		m ³ /h	0	3	6	12	18	21	24	27	30	33	36	39	
				l/min	0	50	100	200	300	350	400	450	500	550	600	650		
VXm 8/35	VX 8/35	0.55	0.75	H metros	9	8	7.5	5.5	2.7	1								
VXm 10/35	VX 10/35	0.75	1		11	10	9.5	8	5.7	4	2							
VXm 15/35	VX 15/35	1.1	1.5		14	13.5	12.8	11.2	9	7.7	6	4	2					
VXm 8/50	VX 8/50	0.55	0.75		6.5	6	5.8	5	4	3.3	2.5	1.5						
VXm 10/50	VX 10/50	0.75	1		9	8.5	8.2	7.5	6.5	5.8	5	3.8	2.5	1.5				
VXm 15/50	VX 15/50	1.1	1.5		11.5	11	10.5	9.8	8.7	8	7.5	6.5	5.5	4.5	3.5	2		

Q = Caudal H = Altura manométrica total

Tolerancia de las curvas de prestación según EN ISO 9906 Grado 3B.

POS. COMPONENTE CARACTERÍSTICAS CONSTRUCTIVAS

1	CUERPO BOMBA	Hierro fundido con tratamiento de cataforesis con boca roscada ISO 228/1
2	BASE	Acero inoxidable AISI 304
3	RODETE	Tipo VORTEX en acero inoxidable AISI 304
4	CAJA PORTAMOTOR	Acero inoxidable AISI 304
5	TAPA MOTOR	Acero inoxidable AISI 304
6	EJE MOTOR	Acero inoxidable AISI 431

7 DOBLE SELLO MECANICO EN EL EJE CON CAMARA DE ACEITE INTERCALADA

Sello Modelo	Eje Diámetro	Posición	Materiales		
			Anillo fijo	Anillo móvil	Elastómero
MG1-14D SIC	Ø 14 mm	Lado motor	Carburo de silicio	Grafito	NBR
		Lado bomba	Carburo de silicio	Carburo de silicio	NBR

8 RODAMIENTOS 6203 ZZ / 6203 ZZ

9 CONDENSADOR

Electrobomba Monofásica	Capacidad	
	(220 V)	(110 V ó 127 V)
VXm 8/35	20 µF - 450 VL	30 µF - 250 VL
VXm 8/50		
VXm 10/35		
VXm 10/50	25 µF - 450 VL	-
VXm 15/35		
VXm 15/50		

10 MOTOR ELÉCTRICO

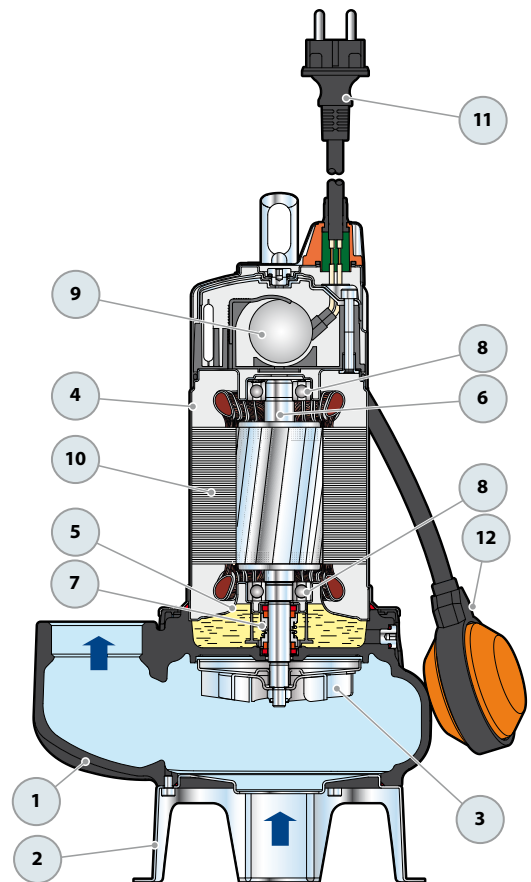
VXm: monofásica 220 V - 60 Hz
con protección térmica incorporada en el bobinado
VX: trifásica 380 V - 60 Hz
- Aislamiento: clase F
- Protección: IP X8

11 CABLE DE ALIMENTACIÓN

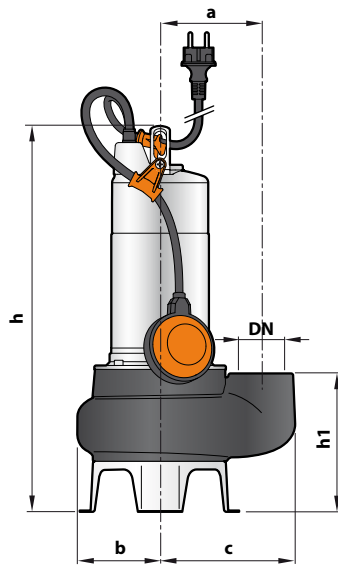
De tipo "H07 RN-F"
(con conector Schuko sólo en las versiones monofásicas)
Longitud estándar 5 metros (10 metros para VX15/35-50)

12 INTERRUPTOR CON FLOTADOR EXTERNO

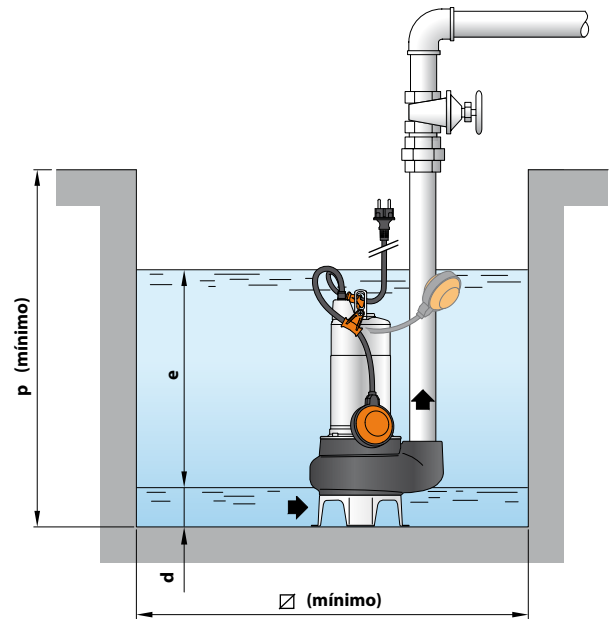
(sólo para versiones monofásicas)



DIMENSIONES Y PESOS



Instalación típica



MODELO		BOCA DN	Paso de cuerpos sólidos	DIMENSIONES mm									kg	
Monofásica	Trifásica			a	b	c	h	h1	d	e	p	Ø	1~	3~
VXm 8/35	VX 8/35	1½"	Ø 40 mm	115	95	148	406	139	50	ajustable	500	500	12.8	12.6
VXm 10/35	VX 10/35						421						13.7	12.6
VXm 15/35	VX 15/35						432						15.7	14.5
VXm 8/50	VX 8/50	2"	Ø 50 mm			155	432	164	60				13.3	13.1
VXm 10/50	VX 10/50						447						14.3	13.1
VXm 15/50	VX 15/50						447						16.1	15.0

CONSUMO EN AMPERIOS

MODELO	TENSIÓN		
	220 V	110 V	127 V
Monofásica			
VXm 8/35	3.8 A	7.6 A	7.0 A
VXm 10/35	5.6 A	11.2 A	10.4 A
VXm 15/35	8.2 A	16.4 A	14.2 A
VXm 8/50	3.8 A	7.6 A	6.6 A
VXm 10/50	5.6 A	12.0 A	10.0 A
VXm 15/50	7.7 A	15.4 A	13.3 A

MODELO	TENSIÓN		
	220 V	380 V	440 V
Trifásica			
VX 8/35	3.2 A	1.8 A	1.6 A
VX 10/35	4.1 A	2.4 A	2.0 A
VX 15/35	6.3 A	3.6 A	3.1 A
VX 8/50	3.2 A	1.8 A	1.6 A
VX 10/50	4.0 A	2.3 A	2.0 A
VX 15/50	6.3 A	3.6 A	3.1 A

PALETIZADO


MODELO		GRUPAJE n° bombas	CONTAINER n° bombas
Monofásica	Trifásica		
VXm 8/35	VX 8/35	60	80
VXm 10/35	VX 10/35	60	80
VXm 15/35	VX 15/35	54	72
VXm 8/50	VX 8/50	54	72
VXm 10/50	VX 10/50	54	72
VXm 15/50	VX 15/50	54	72

Electrobombas sumergibles

 Aguas cargadas

 Uso doméstico

 Uso civil

 Uso industrial



CAMPO DE PRESTACIONES

- Caudal hasta **750 l/min** (45 m³/h)
- Altura manométrica hasta **15 m**

LÍMITES DE USO

- Profundidad máxima de uso hasta **5 m** (con cable de alimentación de longitud adecuada)
- Temperatura máxima del fluido hasta **+40 °C**
- Pasaje de cuerpos sólidos en suspensión hasta **Ø 50 mm**
- Para servicio continuo nivel mínimo de inmersión: **300 mm**

EJECUCIÓN Y NORMAS DE SEGURIDAD

- Cable de alimentación de longitud:
 - **5 m** para BC10/50
 - **10 m** para BC15/50
- Interruptor con flotador externo para versiones monofásicas

EN 60335-1
IEC 60335-1
CEI 61-150

EN 60034-1
IEC 60034-1
CEI 2-3



CERTIFICACIONES

Empresa con sistema de gestión certificado DNV
ISO 9001: CALIDAD



USOS E INSTALACIONES

Las bombas sumergibles **BC** son aconsejables para el drenaje de **aguas inmundas y cargadas** en los sectores doméstico, civil e industrial. Están equipadas con rodete BICANAL en acero inoxidable que permite el bombeo de líquidos con presencia de cuerpos sólidos en suspensión de dimensiones hasta 50 mm de fibra corta.

Es aconsejable para el bombeo de aguas de descarga y purines, aguas de superficie, agua mixta con fango y usos varios como: casas de verano, pequeñas viviendas individuales, habitaciones unifamiliares.

Estas bombas se caracterizan por su fiabilidad en las instalaciones fijas con funcionamiento automático.

PATENTES - MARCAS - MODELOS

- Patente nº EP2313658
- Patente nº IT0001428923

EJECUCIÓN BAJO PEDIDO

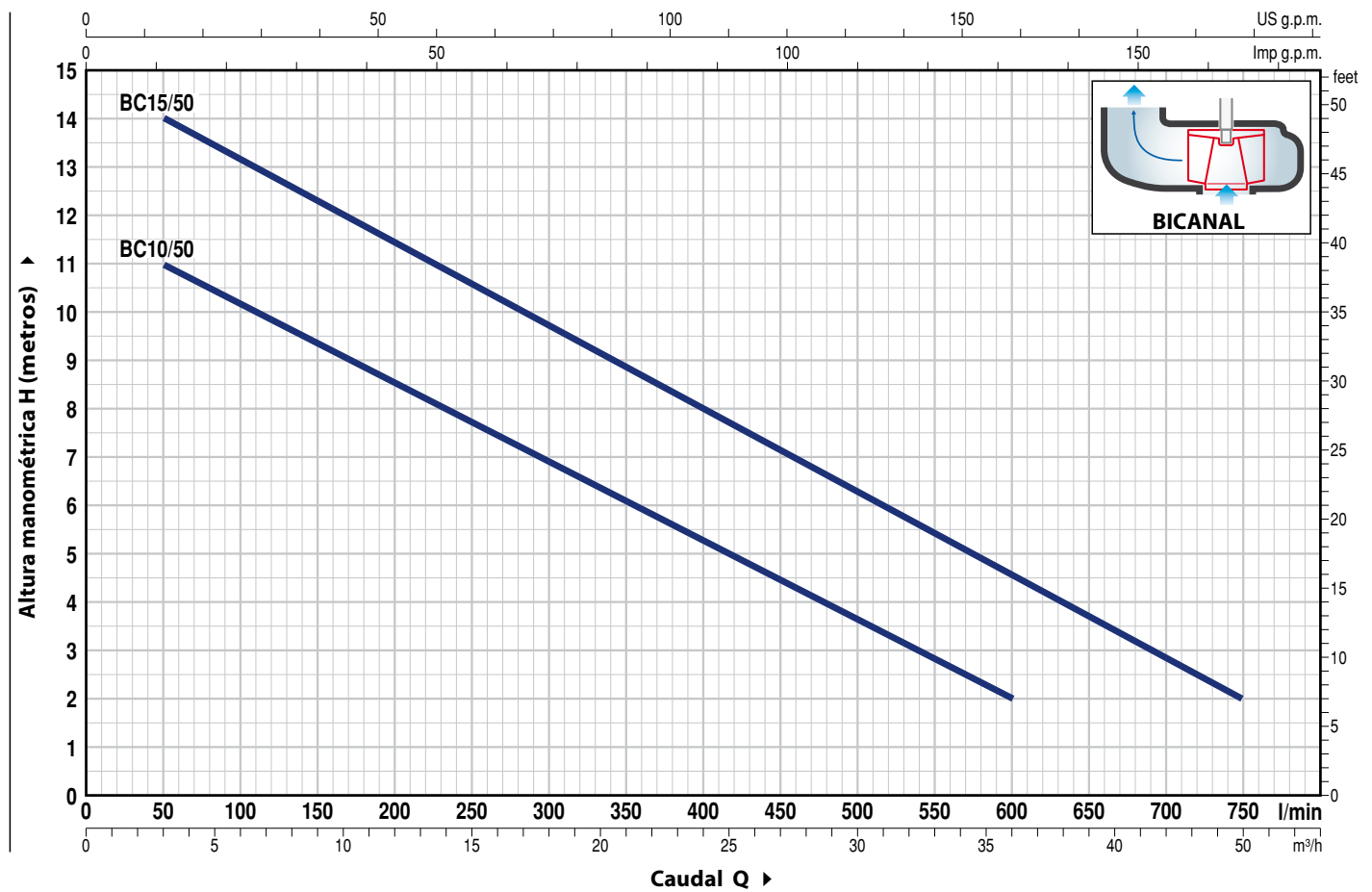
- Electrobombas BC10/50 con cable de alimentación de **10 m**.
 - ➔ N.B.: el cable de alimentación de 10 m es obligatorio para el uso externo según la normativa EN 60335-2-41
- Electrobombas monofásicas sin interruptor y flotador externo
- Otros voltajes

GARANTIA

2 años según nuestras condiciones generales de venta

CURVAS Y DATOS DE PRESTACIONES

60 Hz n= 3450 min⁻¹



MODELO		POTENCIA (P ₂)		Q	Caudal (l/min)																			
Monofásica	Trifásica	kW	HP		0	3	6	12	18	24	30	36	42	45	0	50	100	200	300	400	500	600	700	750
BCm 10/50	BC 10/50	0.75	1	H metros	12	11	10	8.5	7	5	3.5	2												
BCm 15/50	BC 15/50	1.1	1.5		15	14	13	11.5	9.7	8	6.3	4.5	3	2										

Q = Caudal H = Altura manométrica total

Tolerancia de las curvas de prestación según EN ISO 9906 Grado 3B.

POS. COMPONENTE CARACTERÍSTICAS CONSTRUCTIVAS

1	CUERPO BOMBA	Hierro fundido con tratamiento de cataforesis con boca roscada ISO 228/1
2	BASE	Acero inoxidable AISI 304
3	RODETE	Tipo BICANAL en acero inoxidable microfundido AISI 304
4	CAJA PORTAMOTOR	Acero inoxidable AISI 304
5	TAPA MOTOR	Acero inoxidable AISI 304
6	EJE MOTOR	Acero inoxidable AISI 431

7 DOBLE SELLO MECANICO EN EL EJE CON CAMARA DE ACEITE INTERCALADA

Sello Modelo	Eje Diámetro	Posición	Materiales		
			Anillo fijo	Anillo móvil	Elastómero
MG1-14D SIC	Ø 14 mm	Lado motor	Carburo de silicio	Grafito	NBR
		Lado bomba	Carburo de silicio	Carburo de silicio	NBR

8 RODAMIENTOS 6203 ZZ / 6203 ZZ

9 CONDENSADOR

Electrobomba Monofásica	Capacidad	
	(220 V)	(110 V ó 127 V)
BCm 10/50	20 µF - 450 VL	30 µF - 250 VL
BCm 15/50	25 µF - 450 VL	-

10 MOTOR ELÉCTRICO

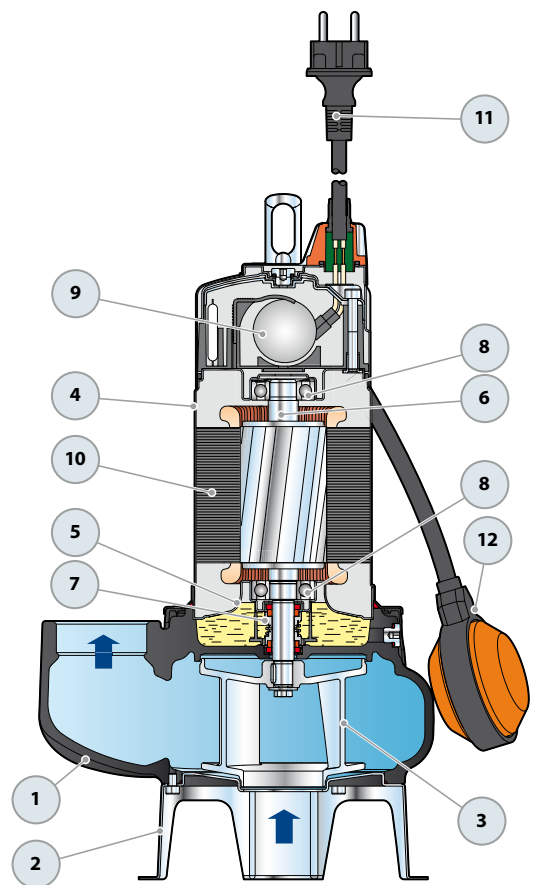
BCm: monofásica 220 V - 60 Hz
con protección térmica incorporada en el bobinado
BC: trifásica 380 V - 60 Hz
- Aislamiento: clase F
- Protección: IP X8

11 CABLE DE ALIMENTACIÓN

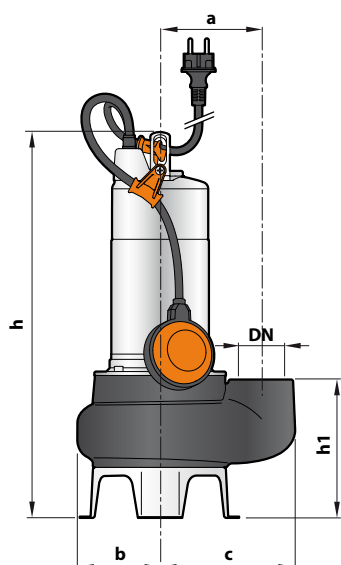
De tipo "H07 RN-F"
(con conector Schuko sólo en las versiones monofásicas)
Longitud estándar 5 metros (10 metros para BC15/50)

12 INTERRUPTOR CON FLOTADOR EXTERNO

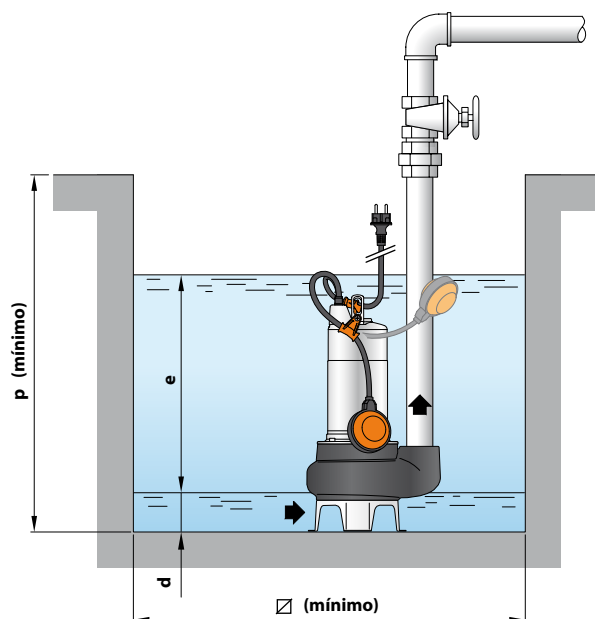
(sólo para versiones monofásicas)



DIMENSIONES Y PESOS



Instalación típica



MODELO		BOCA DN	Paso de cuerpos sólidos	DIMENSIONES mm									kg	
Monofásica	Trifásica			a	b	c	h	h1	d	e	p	□	1~	3~
BCm 10/50	BC 10/50	2"	Ø 50 mm	115	95	155	432	164	60	ajustable	500	500	14.8	13.8
BCm 15/50	BC 15/50						447						16.4	15.3

CONSUMO EN AMPERIOS

MODELO	TENSIÓN		
	220 V	110 V	127 V
BCm 10/50	5.6 A	12.6 A	9.7 A
BCm 15/50	8.8 A	17.6 A	15.2 A

MODELO	TENSIÓN		
	220 V	380 V	440 V
BC 10/50	4.2 A	2.4 A	2.1 A
BC 15/50	6.6 A	3.8 A	3.3 A

PALETIZADO

MODELO		GRUPAJE n° bombas	CONTAINER n° bombas
Monofásica	Trifásica		
BCm 10/50	BC 10/50	54	72
BCm 15/50	BC 15/50	54	72

Electrobombas sumergibles

 Aguas cargadas

 Uso doméstico

 Uso civil



CAMPO DE PRESTACIONES

- Caudal hasta **650 l/min** (39 m³/h)
- Altura manométrica hasta **14 m**

LÍMITES DE USO

- Profundidad de uso hasta **10 m** bajo el nivel del agua (con cable de alimentación de longitud adecuada)
- Temperatura máxima del fluido hasta **+40 °C**
- Pasaje máximo de cuerpos sólidos en suspensión:
 - hasta **Ø 40 mm** para VXC /35
 - hasta **Ø 50 mm** para VXC /45
- Para servicio continuo nivel mínimo de inmersión:
 - **280 mm** para VXC /35
 - **300 mm** para VXC /45

EJECUCIÓN Y NORMAS DE SEGURIDAD

- Cable de alimentación de longitud **10 m**
- Interruptor con flotador externo para versiones monofásicas

EN 60335-1
IEC 60335-1
CEI 61-150

EN 60034-1
IEC 60034-1
CEI 2-3



CERTIFICACIONES

Empresa con sistema de gestión certificado DNV
ISO 9001: CALIDAD

USOS E INSTALACIONES

Las bombas sumergibles **VXC**, construidas en hierro fundido con espesor de material consistente, se caracterizan por una gran robustez, alta resistencia a la abrasión. Equipadas con rodete tipo VORTEX. Son aconsejables para el drenaje de aguas claras con cuerpos sólidos en suspensión, **aguas cargadas, residuales y mixtas con fango**.

PATENTES - MARCAS - MODELOS

- Patente n° EP2313658
- Patente n° IT0001428923
- Modelo comunitario registrado n° 002501486-0003

EJECUCIÓN BAJO PEDIDO

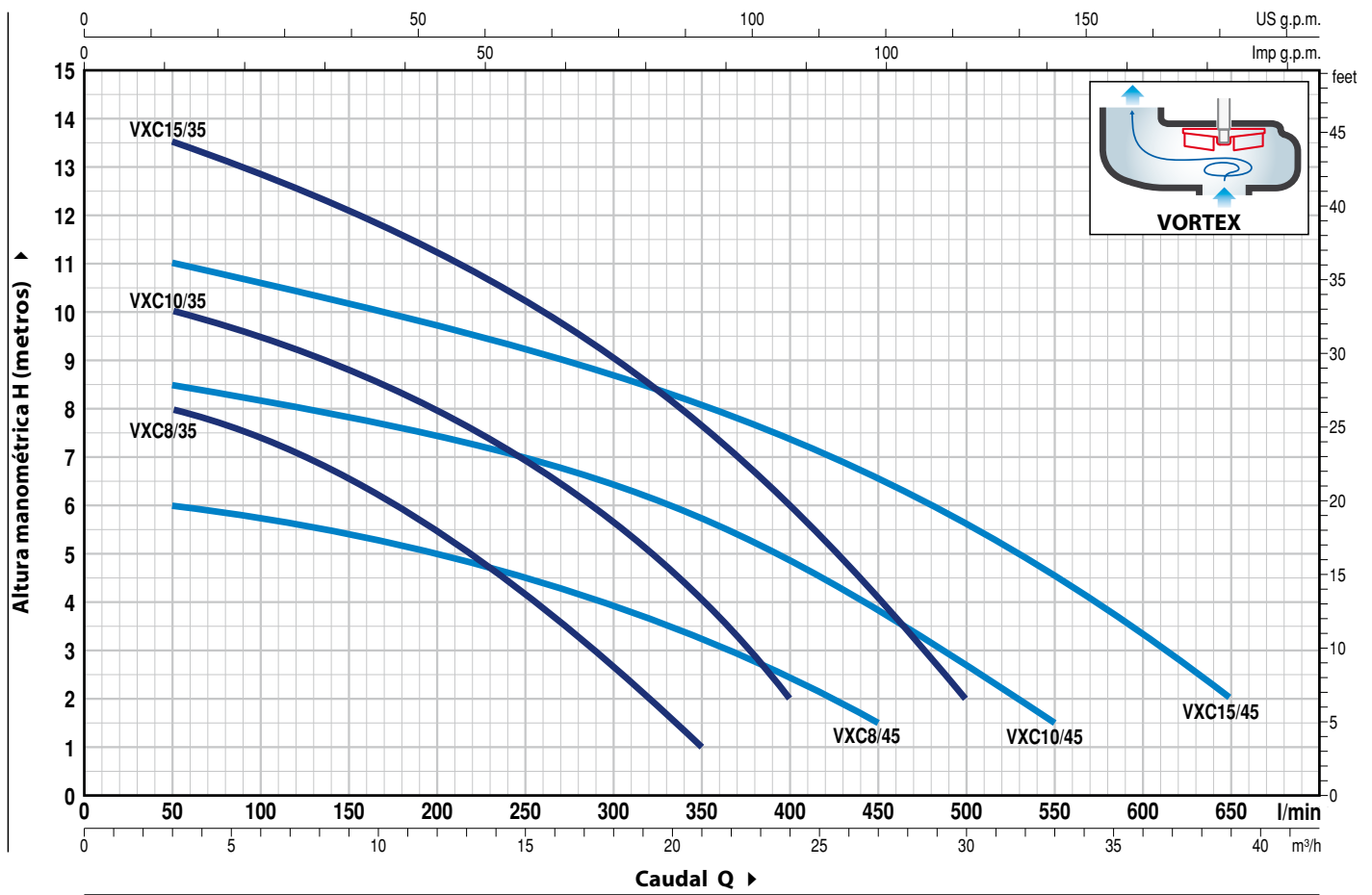
- Electrobombas monofásicas sin interruptor y flotador externo
- Otros voltajes

GARANTIA

2 años según nuestras condiciones generales de venta

CURVAS Y DATOS DE PRESTACIONES

60 Hz n= 3450 min⁻¹



MODELO		POTENCIA (P ₂)		Q	H metros															
Monofásica	Trifásica	kW	HP		0	3	6	12	18	21	24	27	30	33	36	39				
				l/min	0	50	100	200	300	350	400	450	500	550	600	650				
VXCm 8/35	VXC 8/35	0.55	0.75	H metros	9	8	7.5	5.5	2.7	1										
VXCm 10/35	VXC 10/35	0.75	1		11	10	9.5	8	5.7	4	2									
VXCm 15/35	VXC 15/35	1.1	1.5		14	13.5	12.8	11.2	9	7.7	6	4	2							
VXCm 8/45	VXC 8/45	0.55	0.75		6.5	6	5.8	5	4	3.3	2.5	1.5								
VXCm 10/45	VXC 10/45	0.75	1		9	8.5	8.2	7.5	6.5	5.8	5	3.8	2.5	1.5						
VXCm 15/45	VXC 15/45	1.1	1.5		11.5	11	10.5	9.8	8.7	8	7.5	6.5	5.5	4.5	3.5	2				

Q = Caudal H = Altura manométrica total

Tolerancia de las curvas de prestación según EN ISO 9906 Grado 3B.

POS. COMPONENTE CARACTERÍSTICAS CONSTRUCTIVAS

1	CUERPO BOMBA	Hierro fundido con tratamiento de cataforesis con boca roscada ISO 228/1
2	BASE	Acero inoxidable AISI 304
3	RODETE	Tipo VORTEX en acero inoxidable AISI 304
4	CAJA PORTAMOTOR	Hierro fundido con tratamiento de cataforesis
5	TAPA MOTOR	Acero inoxidable AISI 304
6	EJE MOTOR	Acero inoxidable AISI 431

7 DOBLE SELLO MECANICO EN EL EJE CON CAMARA DE ACEITE INTERCALADA

Sello Modelo	Eje Diámetro	Posición	Materiales		
			Anillo fijo	Anillo móvil	Elastómero
MG1-14D SIC	Ø 14 mm	Lado motor	Carburo de silicio	Grafito	NBR
		Lado bomba	Carburo de silicio	Carburo de silicio	NBR

8 RODAMIENTOS 6203 ZZ / 6203 ZZ

9 CONDENSADOR

Electrobomba Monofásica	Capacidad (220 V)	(110 V ó 127 V)
VXCm 8/35	20 µF - 450 VL	30 µF - 250 VL
VXCm 8/45		
VXCm 10/35		
VXCm 10/45		
VXCm 15/35	25 µF - 450 VL	-
VXCm 15/45		

10 MOTOR ELÉCTRICO

VXCm: monofásica 220 V - 60 Hz
con protección térmica incorporada en el bobinado

VXC: trifásica 380 V - 60 Hz

- Aislamiento: clase F
- Protección: IP X8

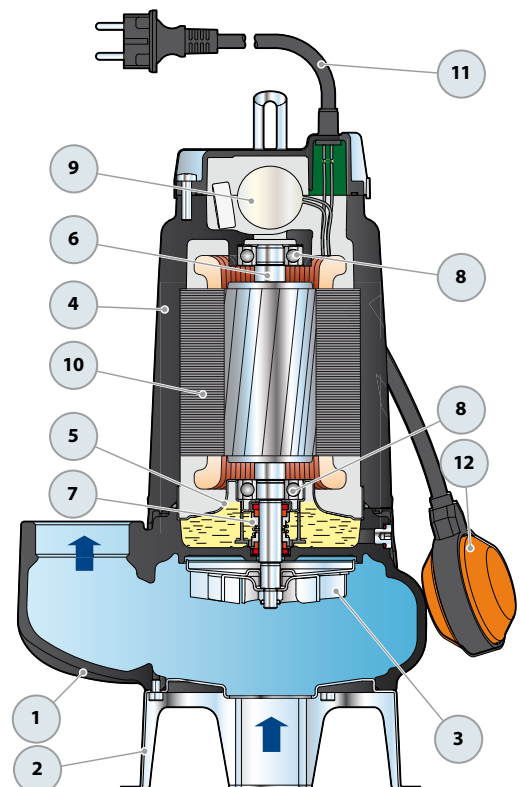
11 CABLE DE ALIMENTACIÓN

De tipo "H07 RN-F"
(con conector Schuko sólo en las versiones monofásicas)

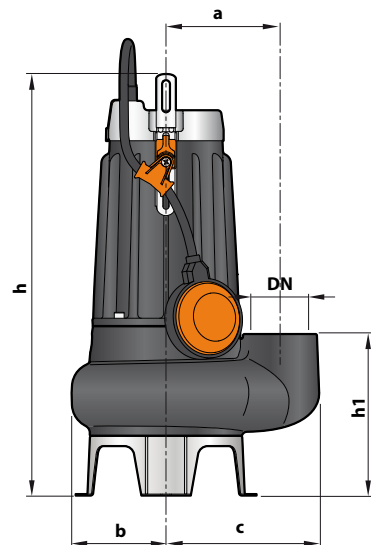
Longitud estándar 10 metros

12 INTERRUPTOR CON FLOTADOR EXTERNO

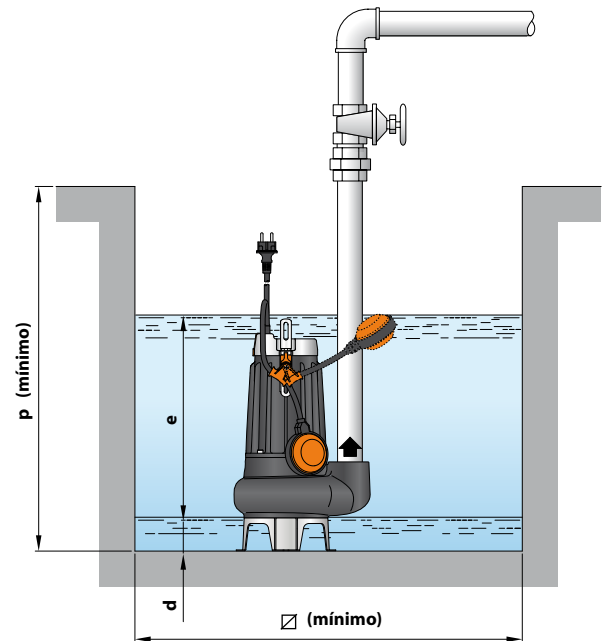
(sólo para versiones monofásicas)



DIMENSIONES Y PESOS



Instalación típica



MODELO		BOCA DN	Paso de cuerpos sólidos	DIMENSIONES mm								kg		
Monofásica	Trifásica			a	b	c	h	h1	d	e	p	Ø	1~	3~
VXCm 8/35	VXC 8/35	1½"	Ø 40 mm	115	95	148	389	139	50	ajustable	500	500	16.8	16.7
VXCm 10/35	VXC 10/35						403						17.6	16.7
VXCm 15/35	VXC 15/35						403						19.3	18.2
VXCm 8/45	VXC 8/45	2"	Ø 50 mm			155	413	164	60				17.4	17.2
VXCm 10/45	VXC 10/45						428						18.3	17.2
VXCm 15/45	VXC 15/45						428						19.8	18.8

CONSUMO EN AMPERIOS

MODELO	TENSIÓN		
	220 V	110 V	127 V
Monofásica			
VXCm 8/35	3.8 A	7.6 A	6.6 A
VXCm 10/35	5.6 A	11.2 A	9.7 A
VXCm 15/35	8.2 A	16.4 A	14.2 A
VXCm 8/45	3.8 A	7.6 A	7.0 A
VXCm 10/45	5.6 A	12.0 A	10.0 A
VXCm 15/45	7.7 A	15.4 A	13.3 A


MODELO	TENSIÓN		
	220 V	380 V	440 V
Trifásica			
VXC 8/35	3.2 A	1.8 A	1.6 A
VXC 10/35	4.1 A	2.4 A	2.0 A
VXC 15/35	6.3 A	3.6 A	3.1 A
VXC 8/45	3.2 A	1.8 A	1.6 A
VXC 10/45	4.0 A	2.3 A	2.0 A
VXC 15/45	6.3 A	3.6 A	3.1 A

PALETIZADO

MODELO		GRUPAJE n° bombas	CONTAINER n° bombas
Monofásica	Trifásica		
VXCm 8/35	VXC 8/35	60	80
VXCm 10/35	VXC 10/35	60	80
VXCm 15/35	VXC 15/35	60	80
VXCm 8/45	VXC 8/45	54	72
VXCm 10/45	VXC 10/45	54	72
VXCm 15/45	VXC 15/45	54	72

Electrobombas sumergibles

 Aguas cargadas

 Uso doméstico

 Uso civil


CAMPO DE PRESTACIONES

- Caudal hasta **750 l/min** (45 m³/h)
- Altura manométrica hasta **15 m**

LÍMITES DE USO

- Profundidad de uso hasta **10 m** bajo el nivel del agua (con cable de alimentación de longitud adecuada)
- Temperatura máxima del fluido hasta **+40 °C**
- Pasaje de cuerpos sólidos en suspensión hasta **Ø 50 mm**
- Para servicio continuo nivel mínimo de inmersión: **300 mm**

EJECUCIÓN Y NORMAS DE SEGURIDAD

- Cable de alimentación de longitud **10 m**
- Interruptor con flotador externo para versiones monofásicas

EN 60335-1
IEC 60335-1
CEI 61-150

EN 60034-1
IEC 60034-1
CEI 2-3



CERTIFICACIONES

Empresa con sistema de gestión certificado DNV
ISO 9001: CALIDAD

USOS E INSTALACIONES

Las bombas sumergibles **MC**, construidas en hierro fundido con espesor de material consistente, se caracterizan por una gran robustez, alta resistencia a la abrasión y duración en el tiempo. Equipadas con rodete tipo BICANAL. Son adecuadas para el drenaje de aguas con cuerpos sólidos en suspensión de dimensión hasta 50 mm con fibra corta.

Son aconsejables para el transporte de **aguas de descarga y cloacales, aguas de desecho, aguas mixtas con lodo, aguas subterráneas y aguas de superficie** para aplicaciones en condominios, industrias, autosilos, parqueos subterráneos, áreas de lavado, etc.

PATENTES - MARCAS - MODELOS

- Patente n° EP2313658
- Patente n° IT0001428923
- Modelo comunitario registrado n° 002501486-0003

EJECUCIÓN BAJO PEDIDO

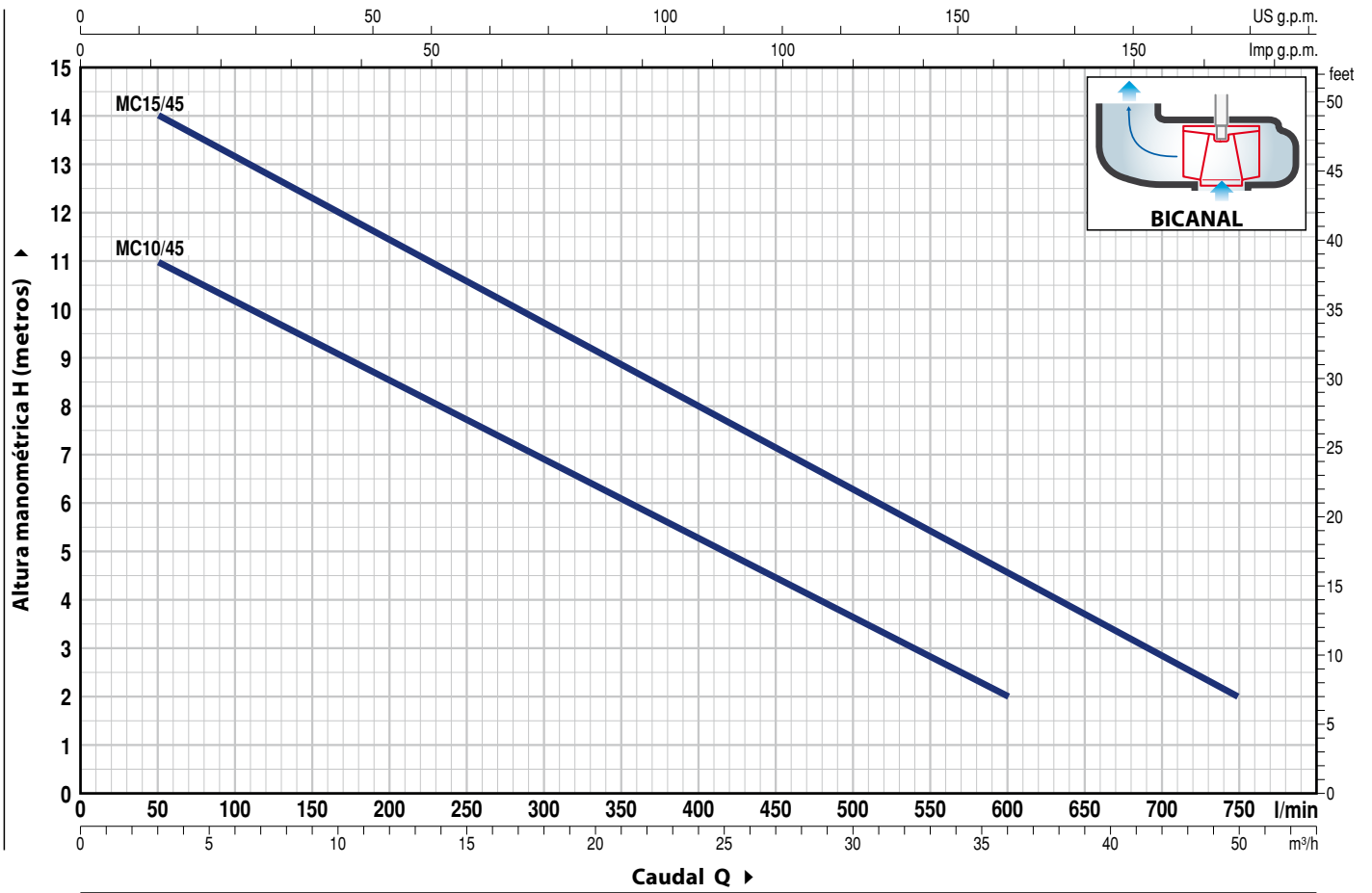
- Electrobombas monofásicas sin interruptor y flotador externo
- Otros voltajes

GARANTIA

2 años según nuestras condiciones generales de venta

CURVAS Y DATOS DE PRESTACIONES

60 Hz n= 3450 min⁻¹



MODELO		POTENCIA (P ₂)		Q	0	3	6	12	18	24	30	36	42	45
Monofásica	Trifásica	kW	HP		0	50	100	200	300	400	500	600	700	750
MCm 10/45	MC 10/45	0.75	1	H metros	12	11	10	8.5	7	5	3.5	2		
MCm 15/45	MC 15/45	1.1	1.5		15	14	13	11.5	9.7	8	6.3	4.5	3	2

Q = Caudal H = Altura manométrica total

Tolerancia de las curvas de prestación según EN ISO 9906 Grado 3B.

POS. COMPONENTE CARACTERÍSTICAS CONSTRUCTIVAS

1	CUERPO BOMBA	Hierro fundido con tratamiento de cataforesis con boca roscada ISO 228/1
2	BASE	Acero inoxidable AISI 304
3	RODETE	Tipo BICANAL en acero inoxidable AISI 304
4	CAJA PORTAMOTOR	Hierro fundido con tratamiento de cataforesis
5	TAPA MOTOR	Acero inoxidable AISI 304
6	EJE MOTOR	Acero inoxidable AISI 431

7 DOBLE SELLO MECANICO EN EL EJE CON CAMARA DE ACEITE INTERCALADA

Sello Modelo	Eje Diámetro	Posición	Materiales		
			Anillo fijo	Anillo móvil	Elastómero
MG1-14D SIC	Ø 14 mm	Lado motor	Carburo de silicio	Grafito	NBR
		Lado bomba	Carburo de silicio	Carburo de silicio	NBR

8 RODAMIENTOS 6203 ZZ / 6203 ZZ

9 CONDENSADOR

Electrobomba	Capacidad	
Monofásica	(220 V)	(110 V ó 127 V)
MCm 10/45	20 µF - 450 VL	30 µF - 250 VL
MCm 15/45	25 µF - 450 VL	-

10 MOTOR ELÉCTRICO

- MCm:** monofásica 220 V - 60 Hz
con protección térmica incorporada en el bobinado
- MC:** trifásica 380 V - 60 Hz
- Aislamiento: clase F
 - Protección: IP X8

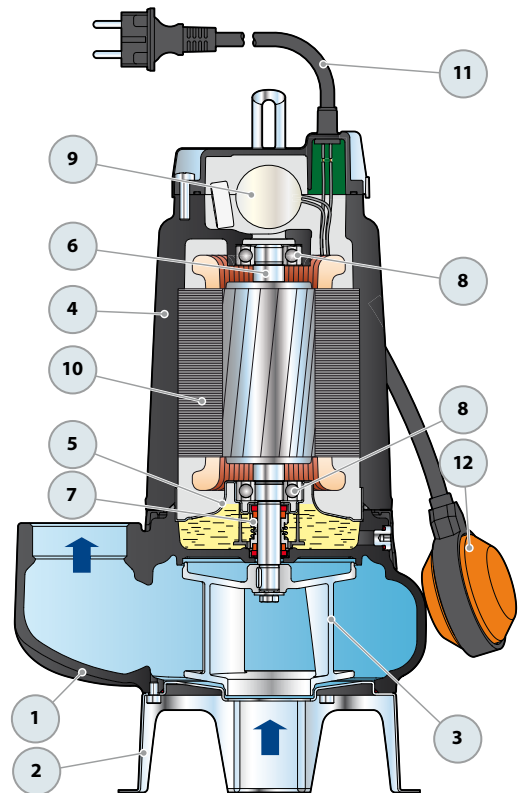
11 CABLE DE ALIMENTACIÓN

De tipo "H07 RN-F"
(con conector Schuko sólo en las versiones monofásicas)

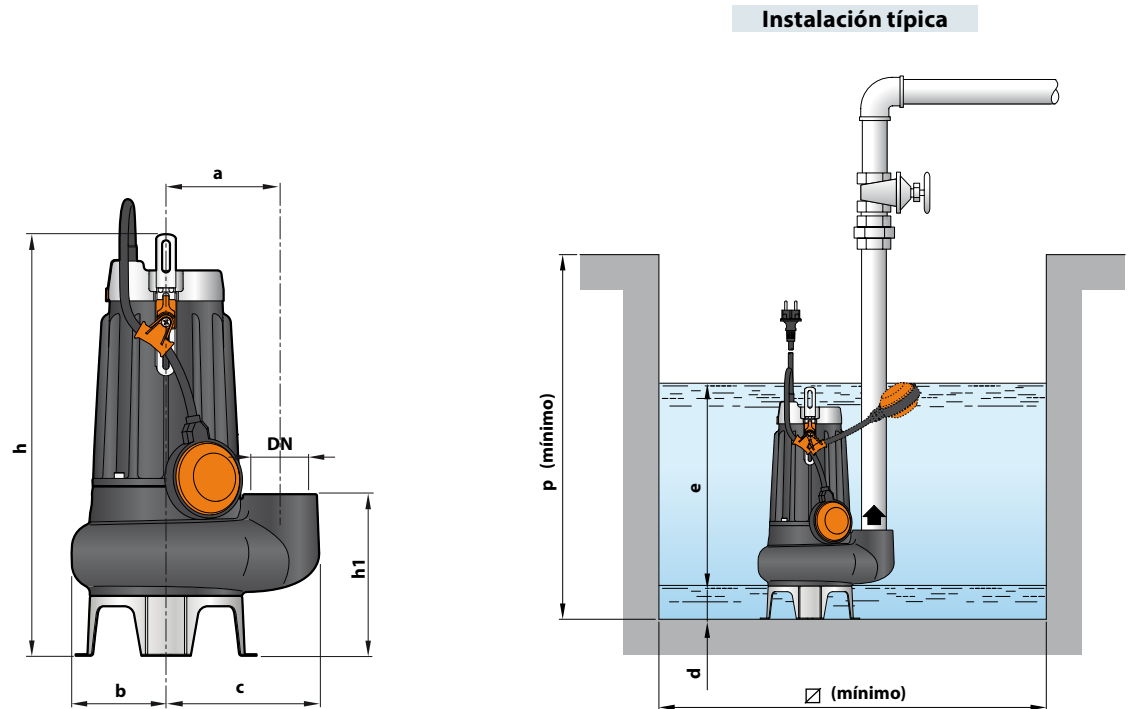
Longitud estándar 10 metros

12 INTERRUPTOR CON FLOTADOR EXTERNO

(sólo para versiones monofásicas)



DIMENSIONES Y PESOS



MODELO		BOCA DN	Paso de cuerpos sólidos	DIMENSIONES mm										kg	
Monofásica	Trifásica			a	b	c	h	h1	d	e	p	Ø	1~	3~	
MCm 10/45	MC 10/45	2"	Ø 50 mm	115	95	155	413	164	60	ajustable	500	500	18.8	17.7	
MCm 15/45	MC 15/45						428								20.1

CONSUMO EN AMPERIOS

MODELO	TENSIÓN		
	220 V	110 V	127 V
MCm 10/45	5.6 A	11.2 A	9.7 A
MCm 15/45	8.8 A	17.6 A	15.2 A

MODELO	TENSIÓN		
	220 V	380 V	440 V
MC 10/45	4.2 A	2.4 A	2.1 A
MC 15/45	6.6 A	3.8 A	3.3 A

PALETIZADO

MODELO		PARA GRUPAJE	PARA CONTAINER
Monofásica	Trifásica	n° bombas	n° bombas
MCm 10/45	MC 10/45	54	72
MCm 15/45	MC 15/45	54	72

Electrobombas sumergibles para drenaje

 Aguas claras

 Uso doméstico

 Uso civil



CAMPO DE PRESTACIONES

- Caudal hasta **300 l/min** (18 m³/h)
- Altura manométrica hasta **26 m**

LÍMITES DE USO

- Profundidad de uso hasta **10 m** bajo el nivel del agua (con cable de alimentación de longitud adecuada)
- Temperatura máxima del fluido hasta **+40 °C**
- Pasaje de cuerpos sólidos en suspensión hasta **Ø 10 mm**
- Nivel de vaciado del fondo hasta **17 mm**
- Para servicio continuo nivel mínimo de inmersión: **220 mm**

EJECUCIÓN Y NORMAS DE SEGURIDAD

- Cable de alimentación de longitud **10 m**
- Interruptor con flotador externo para versiones monofásicas

EN 60335-1
IEC 60335-1
CEI 61-150

EN 60034-1
IEC 60034-1
CEI 2-3



CERTIFICACIONES

Empresa con sistema de gestión certificado DNV
ISO 9001: CALIDAD

USOS E INSTALACIONES

Las bombas sumergibles **DC**, construidas en hierro fundido con espesor de material consistente, se caracterizan por una gran robustez, alta resistencia a la abrasión y gran duración en el tiempo. Son aconsejables para el drenaje de **aguas claras** o ligeramente sucias. Se distinguen por su robustez y su fiabilidad en las instalaciones fijas con funcionamiento automático.

PATENTES - MARCAS - MODELOS

- Patente n° EP2313658
- Patente n° IT0001428923
- Modelo comunitario registrado n° 002501486-0001

EJECUCIÓN BAJO PEDIDO

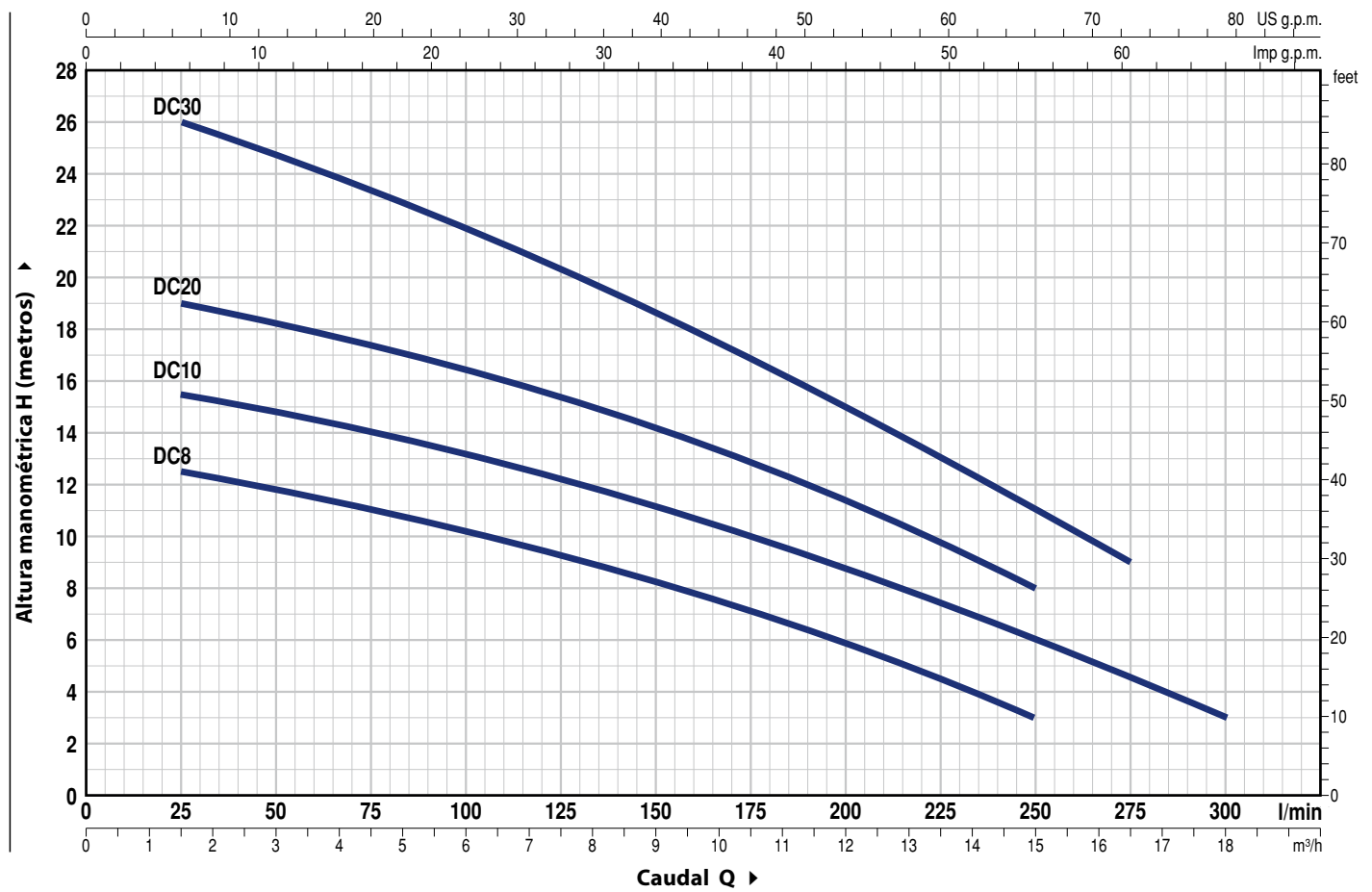
- Electrobombas monofásicas sin interruptor y flotador externo
- Otros voltajes

GARANTIA

2 años según nuestras condiciones generales de venta

CURVAS Y DATOS DE PRESTACIONES

60 Hz n= 3450 min⁻¹



MODELO		POTENCIA (P ₂)		Q	Flow Rate (m³/h)																	
Monofásica	Trifásica	kW	HP		0	1.5	3.0	4.5	6.0	7.5	9.0	10.5	12.0	13.2	15.0	16.5	18.0					
				l/min	0	25	50	75	100	125	150	175	200	220	250	275	300					
DCm 8	DC 8	0.55	0.75	H metros	13	12.5	11.8	11	10.2	9.2	8.2	7	5.8	4.7	3							
DCm 10	DC 10	0.75	1		16	15.5	14.8	14	13.2	12.2	11.2	10	8.8	7.8	6	4.5	3					
DCm 20	DC 20	0.75	1		20	19	18.5	17.5	16.5	15.5	14.3	13	11.5	10	8							
DCm 30	DC 30	1.1	1.5		26	26	24.8	23.5	22	20.4	18.7	16.9	15	13.5	11	9						

Q = Caudal H = Altura manométrica total

Tolerancia de las curvas de prestación según EN ISO 9906 Grado 3B.

POS. COMPONENTE

CARACTERÍSTICAS CONSTRUCTIVAS

1	CUERPO BOMBA	Hierro fundido con tratamiento de cataforesis con boca roscada ISO 228/1
2	REJILLA DE ASPIRACION	Acero inoxidable AISI 304
3	TAPA DE ASPIRACION	Acero inoxidable AISI 304
4	RODETE	Tipo abierto en tecnopolímero
5	CAJA PORTAMOTOR	Hierro fundido con tratamiento de cataforesis
6	TAPA MOTOR	Acero inoxidable AISI 304
7	EJE MOTOR	Acero inoxidable AISI 431

8 DOBLE SELLO MECANICO EN EL EJE CON CAMARA DE ACEITE INTERCALADA

Electrobomba Modelo	Sello Modelo	Eje Diámetro	Posición	Materiales		
				Anillo fijo	Anillo móvil	Elastómero
DC8	MG1-14D SIC	Ø 14 mm	Lado motor	Carburo de silicio	Grafito	NBR
DC10			Lado bomba	Carburo de silicio	Carburo de silicio	NBR
DC20						
(Doble sello en el eje con anillo de retención Ø 16 x Ø 24 x H 5 mm)						
DC30	ST1-14 SIC	Ø 14 mm		Cerámica	Carburo de silicio	NBR

9 **RODAMIENTOS** 6203 ZZ / 6203 ZZ

10 CONDENSADOR

Electrobomba Monofásica	Capacidad (220 V)	(110 V ó 127 V)
DCm8		
DCm10	20 µF - 450 VL	30 µF - 250 VL
DCm20		
DCm30	25 µF - 450 VL	-

11 MOTOR ELÉCTRICO

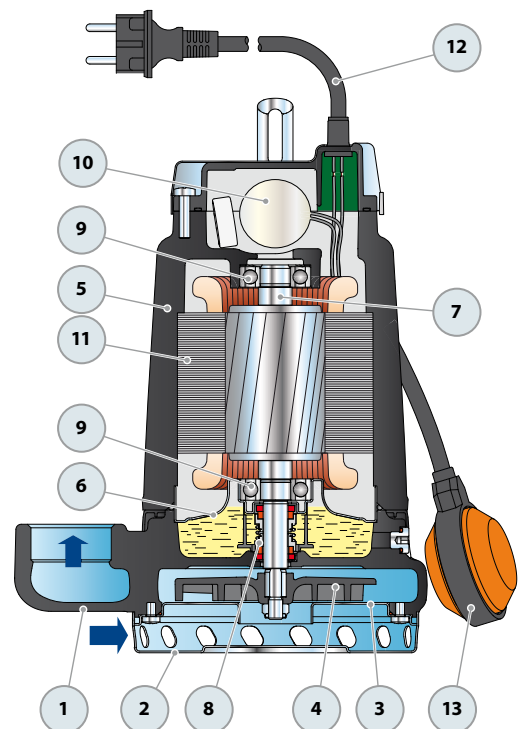
DCm: monofásica 220 V - 60 Hz
con protección térmica incorporada en el bobinado
DC: trifásica 380 V - 60 Hz
– Aislamiento: clase F
– Protección: IP X8

12 CABLE DE ALIMENTACIÓN

De tipo "H07 RN-F"
(con conector Schuko sólo en las versiones monofásicas)
Longitud estándar 10 metros

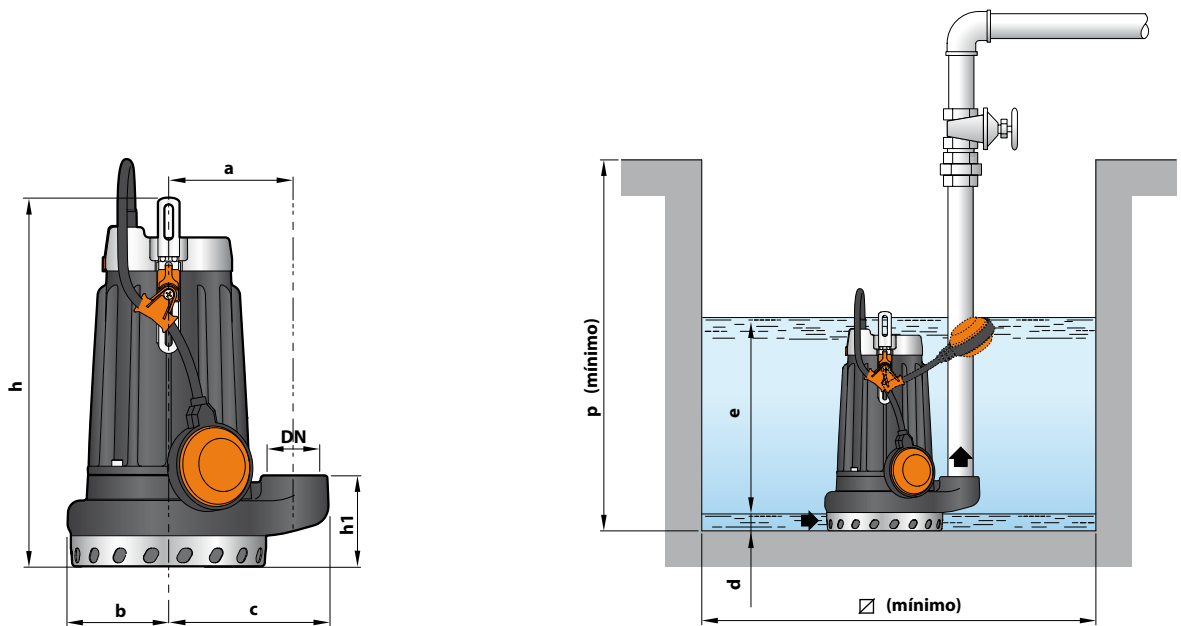
13 INTERRUPTOR CON FLOTADOR EXTERNO

(sólo para versiones monofásicas)



DIMENSIONES Y PESOS

Instalación típica



MODELO		BOCA DN	DIMENSIONES mm									kg	
Monofásica	Trifásica		a	b	c	h	h1	d	e	p	∅	1~	3~
DCm 8	DC 8	1½"	115	85	147	324	72	17	ajustable	500	500	15.8	15.8
DCm 10	DC 10											16.9	15.8
DCm 20	DC 20											17.0	15.9
DCm 30	DC 30			93	339	84	18.8	17.7					

CONSUMO EN AMPERIOS

MODELO	TENSIÓN		
	Monofásica	220 V	110 V
DCm 8	3.8 A	7.6 A	6.8 A
DCm 10	5.0 A	10.0 A	8.7 A
DCm 20	6.5 A	13.0 A	11.3 A
DCm 30	7.7 A	15.4 A	13.3 A

MODELO	TENSIÓN		
	Trifásica	220 V	380 V
DC 8	3.2 A	1.8 A	1.6 A
DC 10	3.9 A	2.3 A	2.0 A
DC 20	4.9 A	2.8 A	2.5 A
DC 30	5.7 A	3.3 A	2.9 A

PALETIZADO

MODELO		GRUPAJE n° bombas	CONTAINER n° bombas
Monofásica	Trifásica		
DCm 8	DC 8	60	80
DCm 10	DC 10	60	80
DCm 20	DC 20	60	80
DCm 30	DC 30	60	80

TRITUS

Electrobombas sumergibles con triturador

 Aguas cargadas

 Uso doméstico

 Uso civil



CAMPO DE PRESTACIONES

- Caudal hasta **250 l/min** (15 m³/h)
- Altura manométrica hasta **30 m**

LÍMITES DE USO

- Profundidad de uso hasta **10 m** bajo el nivel del agua (con cable de alimentación de longitud adecuada)
- Temperatura máxima del fluido hasta **+40 °C**
- Nivel de vaciado del fondo hasta:
 - **85 mm** para TR 0.75-1.1
 - **95 mm** para TR 1.5-2.2
- Para servicio continuo nivel mínimo de inmersión:
 - **300 mm** para TR 0.75-1.1
 - **350 mm** para TR 1.5-2.2

EJECUCIÓN Y NORMAS DE SEGURIDAD

- Cable de alimentación de longitud **10 m**
- Interruptor con flotador externo y cuadro eléctrico para la versión monofásica

EN 60335-1
IEC 60335-1
CEI 61-150

EN 60034-1
IEC 60034-1
CEI 2-3



CERTIFICACIONES

Empresa con sistema de gestión certificado DNV
ISO 9001: CALIDAD

USOS E INSTALACIONES

Las bombas trituradoras de la serie **TRITUS**, fabricadas en hierro fundido de gran espesor, excepcional robustez, resistente a la abrasión y durabilidad en el tiempo, están equipadas con **TRITURADOR en acero inoxidable templado de alta resistencia** que permite triturar completamente cuerpos sólidos y fibras contenidas en las aguas de descarga y residuales en los sectores doméstico y civil, para el transporte en presión al sistema de cloacas a través de tuberías de pequeño diámetro.

PATENTES - MARCAS - MODELOS

- Patente n° EP2313658
- Patente n° IT0001428923
- Modelo comunitario registrado n° 002501486-0002 (TR 0.75, TR 1.1)
- TRITUS® Marca registrada n° 013017181

EJECUCIÓN BAJO PEDIDO

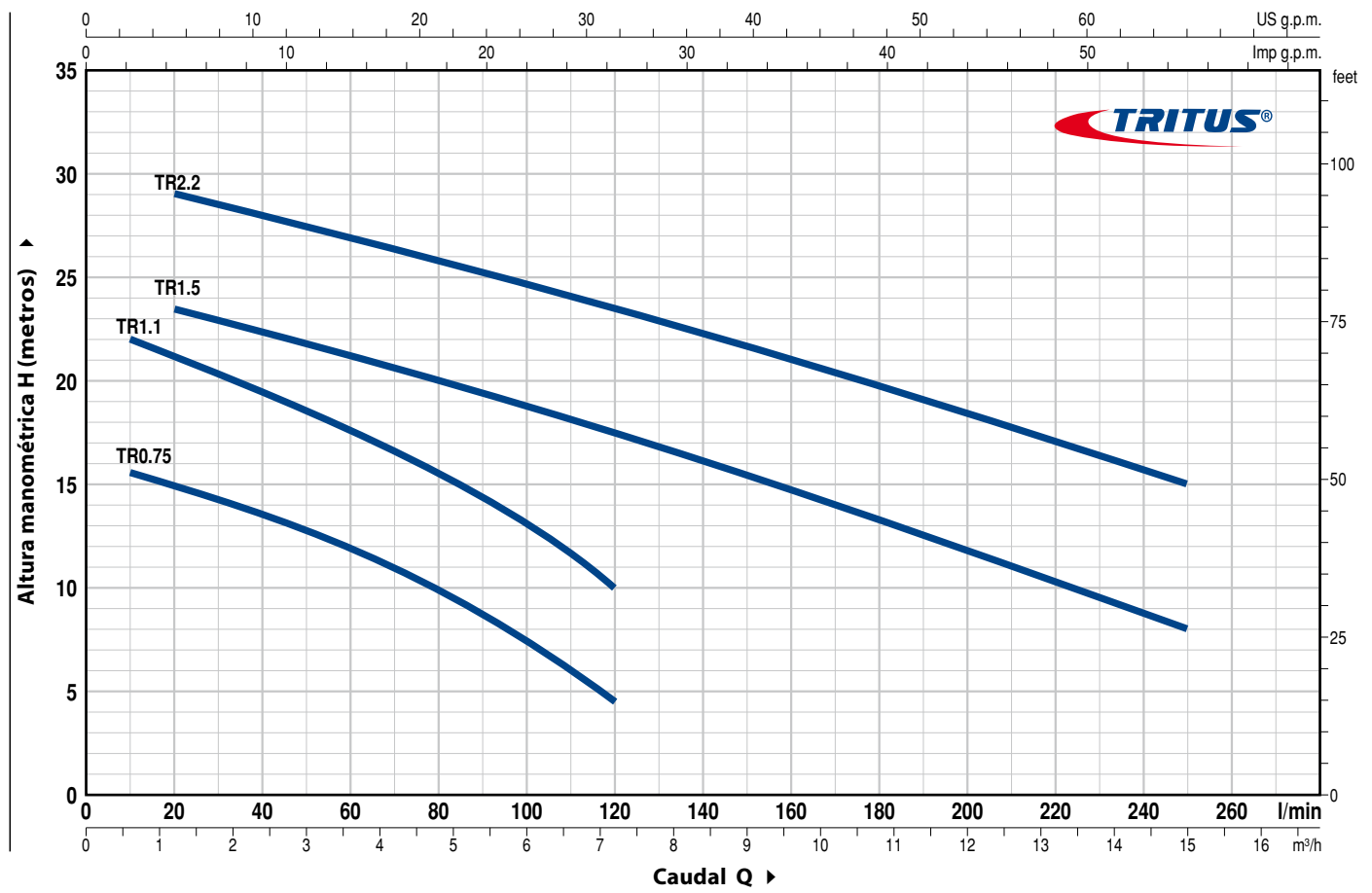
- Electrobombas monofásicas sin interruptor y flotador externo
- Otros voltajes

GARANTIA

2 años según nuestras condiciones generales de venta

CURVAS Y DATOS DE PRESTACIONES

60 Hz n= 3450 min⁻¹



MODELO		POTENCIA (P ₂)		Q	H metros														
Monofásica	Trifásica	kW	HP		0	0.6	1.2	2.4	3.6	4.8	6.0	7.2	9	10.8	12.6	15			
				l/min	0	10	20	40	60	80	100	120	150	180	210	250			
TRm 0.75	TR 0.75	0.75	1		16.5	15.5	15	13.5	11.8	10	7.5	4.5							
TRm 1.1	TR 1.1	1.1	1.5		23	22	21	19.5	17.5	15.5	13	10							
TRm 1.5	TR 1.5	1.5	2		24.5	-	23.5	22.3	21.2	20	18.8	17.5	15.5	13.5	11.2	8			
-	TR 2.2	2.2	3		30	-	29	28	27	25.8	24.5	23.5	21.7	19.8	17.8	15			

Q = Caudal H = Altura manométrica total

Tolerancia de las curvas de prestación según EN ISO 9906 Grado 3B.

TRITUS 0.75 – 1.1

POS. COMPONENTE CARACTERÍSTICAS CONSTRUCTIVAS

1 CUERPO BOMBA Hierro fundido con tratamiento de cataforesis con boca roscada ISO 228/1

2 RODETE Tipo abierto en tecnopolímero

3 TRITURADOR Acero inox AISI 440C templado

4 EJE MOTOR Acero inoxidable AISI 431

5 CAJA PORTAMOTOR Hierro fundido con tratamiento de cataforesis

6 DOBLE SELLO MECANICO EN EL EJE CON CAMARA DE ACEITE INTERCALADA

Sello Modelo	Eje Diámetro	Posición	Materiales		
			Anillo fijo	Anillo móvil	Elastómero
MG1-14D SIC	Ø 14 mm	Lado motor	Carburo de silicio	Grafito	NBR
		Lado bomba	Carburo de silicio	Carburo de silicio	NBR

7 RODAMIENTOS 6203 ZZ-C3E / 6203 ZZ-C3E

8 MOTOR ELÉCTRICO

TRm: monofásica 220 V - 60 Hz
con protección térmica incorporada en el bobinado

TR: trifásica 380 V - 60 Hz

- Aislamiento: clase F
- Protección: IP X8

9 CABLE DE ALIMENTACIÓN

De tipo "H07 RN-F"

Longitud estándar 10 metros

10 INTERRUPTOR CON FLOTADOR EXTERNO

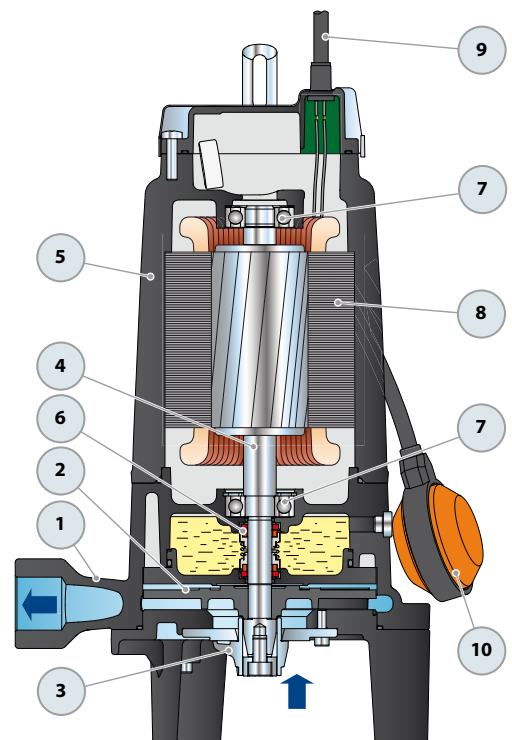
(sólo para versiones monofásicas)

11 CUADRO ELÉCTRICO

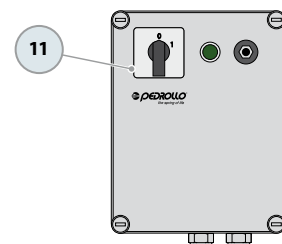
(sólo para versiones monofásicas)

Con salvamotor con rearme manual y con condensadores de arranque y de funcionamiento.

Electrobomba monofásica (220 V)	Capacidad del condensador de funcionamiento	Capacidad del condensador de arranque
TRm 0.75		
TRm 1.1	25 µF - 450 VL	80 µF - 450 VL



Dotación de serie

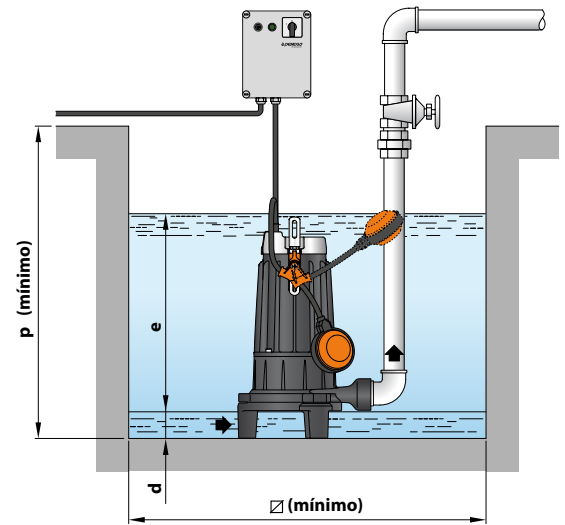
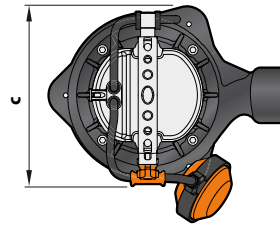
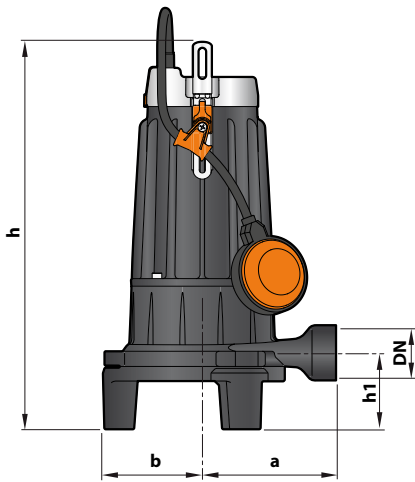


Cuadro eléctrico

(sólo para versiones monofásicas)

DIMENSIONES Y PESOS

Instalación típica (para la versión monofásica)



MODELO		BOCA DN	DIMENSIONES mm									kg *	
Monofásica	Trifásica		a	b	c	h	h1	d	e	p	Ø	1~	3~
TRm 0.75	TR 0.75	1 1/4"	140	104	186	406	80	85	ajustable	500	500	24.0	22.0
TRm 1.1	TR 1.1											25.7	23.2

(* peso electrobomba sin el cuadro eléctrico)

CONSUMO EN AMPERIOS

MODELO	TENSIÓN
Monofásica	220 V
TRm 0.75	5.5 A
TRm 1.1	7.4 A

MODELO	TENSIÓN	
Trifásica	220 V	380 V
TR 0.75	4.7 A	2.7 A
TR 1.1	5.9 A	3.4 A

PALETIZADO

MODELO	PARA GRUPAJE
Monofásica	n° bombas
TRm 0.75	36
TRm 1.1	36

MODELO	PARA GRUPAJE
Trifásica	n° bombas
TR 0.75	60
TR 1.1	60

TRITUS 1.5 – 2.2

POS. COMPONENTE CARACTERÍSTICAS CONSTRUCTIVAS

1	CUERPO BOMBA	Hierro fundido con tratamiento de cataforesis con boca roscada ISO 228/1
2	RODETE	Tipo abierto en acero inoxidable microfundido AISI 304
3	TRITURADOR	Acero inox AISI 440C templado
4	EJE MOTOR	Acero inoxidable AISI 431
5	CAJA PORTAMOTOR	Hierro fundido con tratamiento de cataforesis

6 DOBLE SELLO MECANICO EN EL EJE CON CAMARA DE ACEITE INTERCALADA

Sello Modelo	Eje Diámetro	Posición	Materiales		
			Anillo fijo	Anillo móvil	Elastómero
STA-20	Ø 20 mm	Lado motor	Cerámica	Grafito	NBR
STA-19	Ø 19 mm	Lado bomba	Carburo de silicio	Carburo de silicio	NBR

7 RODAMIENTOS 3304 B-ZZ-C3 / 6304 ZZ-C3

8 MOTOR ELÉCTRICO

TRm: monofásica 220 V - 60 Hz
con protección térmica incorporada en el bobinado

TR: trifásica 380 V - 60 Hz
con salvamotor térmico incorporado en el bobinado para conectar al cuadro eléctrico

- Aislamiento: clase F
- Protección: IP X8

9 CABLE DE ALIMENTACIÓN

De tipo "H07 RN-F"

Longitud estándar 10 metros

10 INTERRUPTOR CON FLOTADOR EXTERNO

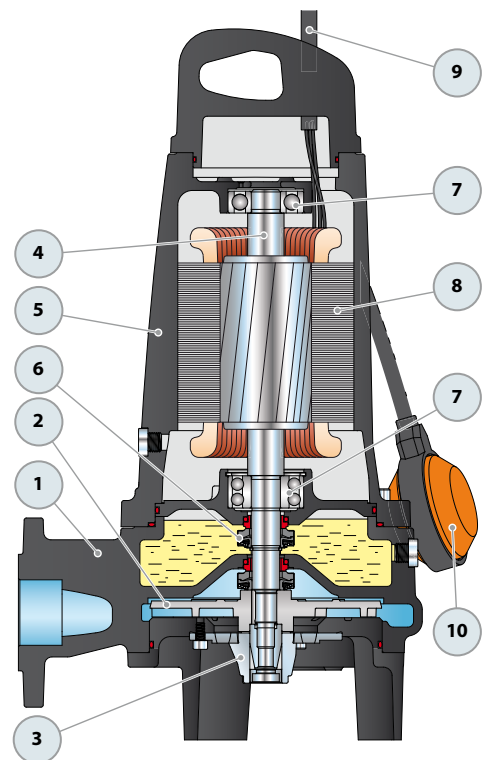
(sólo para versiones monofásicas)

11 CUADRO ELÉCTRICO

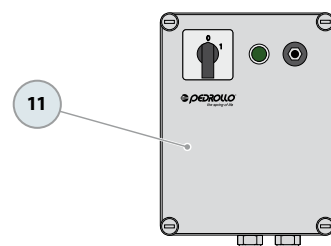
(sólo para versiones monofásicas)

Con salvamotor con rearme manual y con condensadores de arranque y de funcionamiento.

Electrobomba monofásica (220 V)	Capacidad del condensador de funcionamiento	Capacidad del condensador de arranque
TRm 1.5	50 µF - 450 VL	80 µF - 450 VL



Dotación de serie

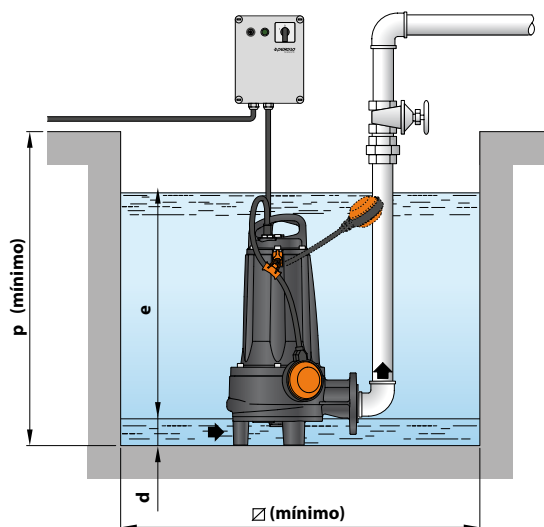
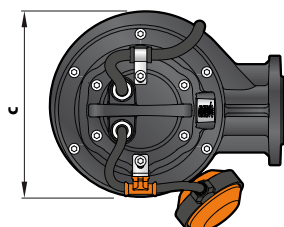
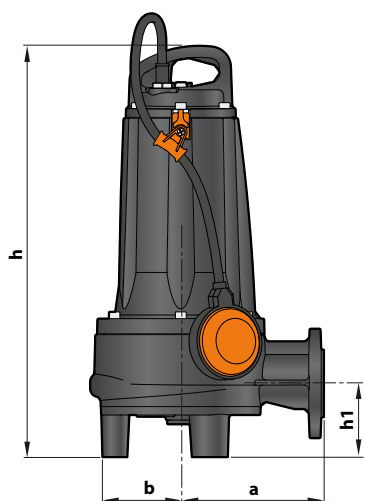


Cuadro eléctrico

(sólo para versiones monofásicas)

DIMENSIONES Y PESOS

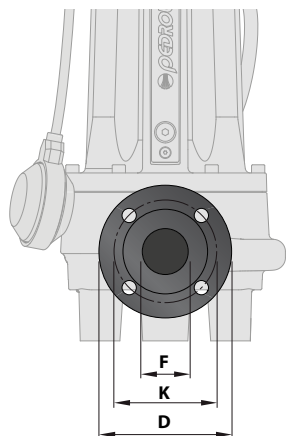
Instalación típica (para la versión monofásica)



MODELO		DIMENSIONES mm									kg	
Monofásica	Trifásica	a	b	c	h	h1	d	e	p	∅	1~	3~
TRm 1.5	TR 1.5	170	108	221	489	87.5	95	ajustable	800	800	45.5	42.0
-	TR 2.2										-	44.0

BRIDA DE LAS BOCA

MODELO		BRIDA	F	K	D	ORIFICIOS	
Monofásica	Trifásica	DN		mm	mm	N°	∅ (mm)
TRm 1.5	TR 1.5	40 (PN6)	1½"	100	130	4	14
-	TR 2.2						



CONSUMO EN AMPERIOS

MODELO	TENSIÓN
Monofásica	220 V
TRm 1.5	11.0 A

MODELO	TENSIÓN	
Trifásica	220 V	380 V
TR 1.5	7.8 A	4.5 A
TR 2.2	11.3 A	6.5 A

PALETIZADO

MODELO	GROUPAGE n° bombas	CONTAINER n° bombas
TRm 1.5	10	15
TR 1.5	12	18
TR 2.2	12	18

KIT DE PIE DE ACOUPLE TRITUS



(A)



(B)



A) VERSIÓN CON BOCA DE IMPULSIÓN HORIZONTAL Y TUBO GUÍA DE 3/4"

Para TR 0.75, TR 1.1	Cod. ASSPTRITUS11	DN 2"
Para TR 1.5, TR 2.2	Cod. ASSPTRITUS22	DN 2"

Kit preparado con:

- pie de acoplamiento
- guía de deslizamiento (con virola y junta para TR 0.75, TR 1.1 con tornillos y junta para TR 1.5 y TR 2.2)
- soporte para los tubos guía

B) VERSIÓN CON BOCA DE IMPULSIÓN VERTICAL Y TUBO GUÍA DE 3/4"

Para TR 0.75, TR 1.1	Cod. ASSPTRITUS11V	DN 2 1/2"
Para TR 1.5, TR 2.2	Cod. ASSPTRITUS22V	DN 2 1/2"

Kit preparado con:

- pie de acoplamiento completo de contrabrida
- guía de deslizamiento (con virola y junta para TR 0.75, TR 1.1, con tornillos y junta para TR 1.5 y TR 2.2)
- soporte para los tubos guía

● SOPORTE INTERMEDIO (Se puede pedir a parte)

Cod. 859SV340INTFA Para tubos guía de Ø 3/4"



Por motivos de estabilidad, colocar cada dos metros un soporte intermedio en el tubo guía

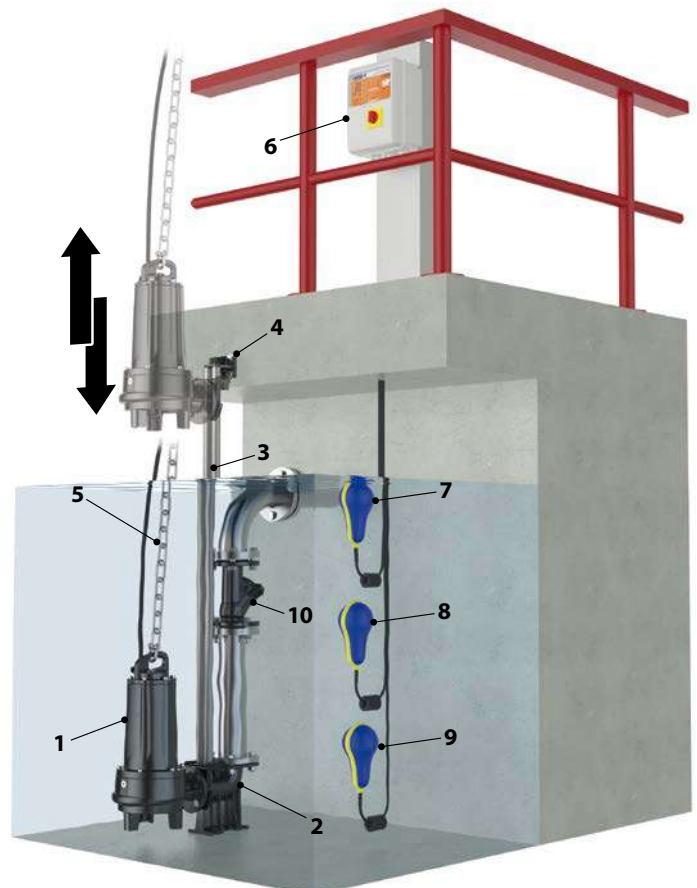
TUBO GUÍA (acero inoxidable AISI 304)

Cod. 54SARTG005 Ø 3/4"

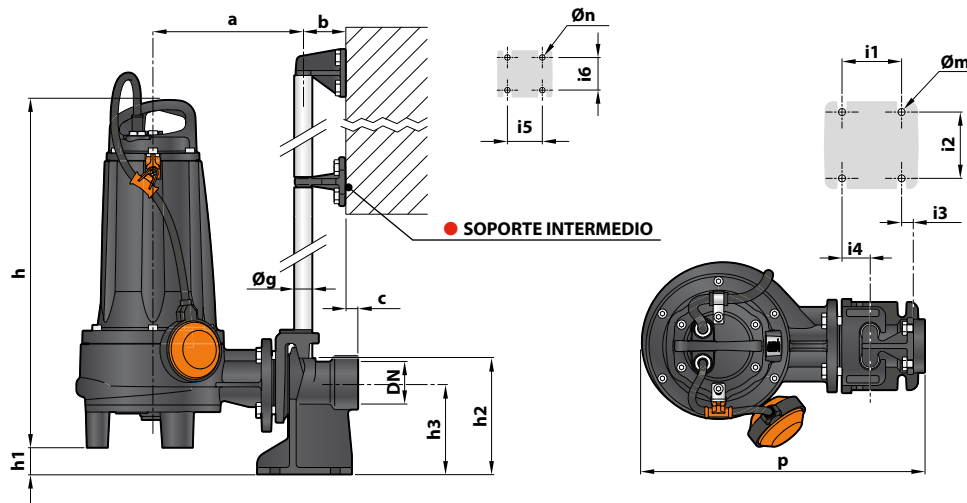
Longitud máxima de la barra del tubo guía: 6 metros

INSTALACIÓN TÍPICA

1. Electrobombas
2. Pie de acoplamiento
3. Tubo guía
4. Soporte para los tubos guía
5. Cadena de elevación
6. Cuadro eléctrico
7. Flotador de alarma
8. Flotador de arranque
9. Flotador de parada
10. Válvula de retención

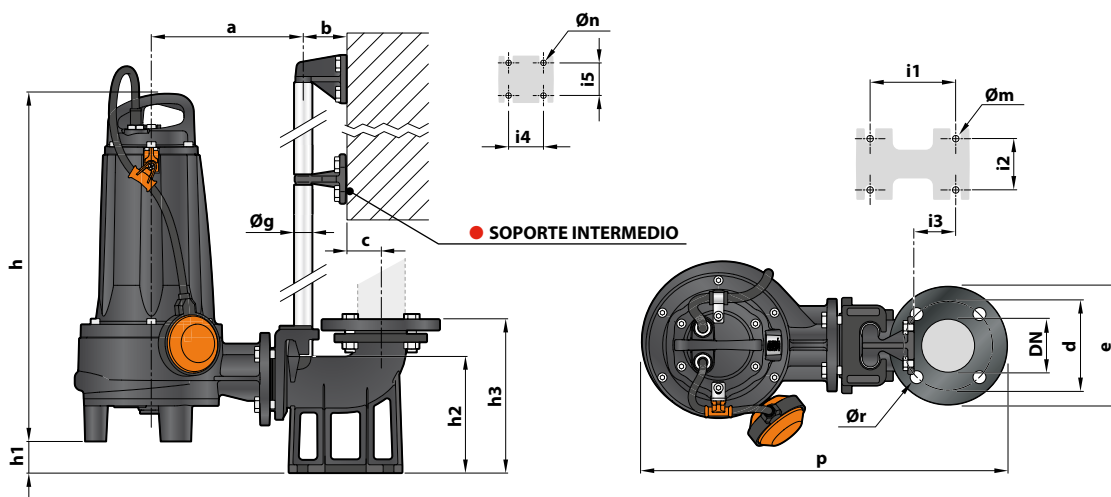


DIMENSIONES (Versión con boca de impulsión horizontal)



MODELO		BOCA	DIMENSIONES mm																
Monofásica	Trifásica	DN	a	b	c	p	h	h1	h2	h3	i1	i2	i3	i4	i5	i6	Øg	Øm	Øn
TRm 0.75	TR 0.75	2"	210	61	17	392	405	50	165	130	85	94	40	16	50	48	¾"	12	11
TRm 1.1	TR 1.1																		
TRm 1.5	TR 1.5	2"	216	61	17	401	489	40	165	130	85	94	40	16	50	48	¾"	12	11
-	TR 2.2																		

DIMENSIONES (Versión con boca de impulsión vertical)



MODELO		BOCA	DIMENSIONES mm																		
Monofásica	Trifásica	DN	a	b	c	d	e	p	h	h1	h2	h3	i1	i2	i3	i4	i5	Øg	Øm	Øn	Ør
TRm 0.75	TR 0.75	2½"	202	61	52	125	165	501	405	48	164	216	120	72	62	50	48	¾"	14	11	18
TRm 1.1	TR 1.1																				
TRm 1.5	TR 1.5	2½"	212	61	52	125	165	515	489	38	164	216	120	72	62	50	48	¾"	14	11	18
-	TR 2.2																				

Electrobombas sumergibles

-  Aguas cargadas
-  Uso doméstico
-  Uso civil
-  Uso industrial



CAMPO DE PRESTACIONES

- Caudal hasta **1200 l/min** (72 m³/h)
- Altura manométrica hasta **16 m**

LÍMITES DE USO

- Profundidad de uso hasta **10 m** bajo el nivel del agua (con cable de alimentación de longitud adecuada)
- Temperatura máxima del fluido hasta **+40 °C**
- Pasaje máximo de cuerpos sólidos en suspensión:
 - hasta **Ø 50 mm** para VXC /50
 - hasta **Ø 70 mm** para VXC /70
- Para servicio continuo nivel mínimo de inmersión:
 - **390 mm** para VXC /50
 - **430 mm** para VXC /70

EJECUCIÓN Y NORMAS DE SEGURIDAD

- Cable de alimentación de longitud **10 m**
- Interruptor con flotador externo y cuadro eléctrico para la versión monofásica

EN 60335-1
IEC 60335-1
CEI 61-150

EN 60034-1
IEC 60034-1
CEI 2-3



CERTIFICACIONES

Empresa con sistema de gestión certificado DNV
ISO 9001: CALIDAD

USOS E INSTALACIONES

Las bombas de la serie **VXC**, fabricadas en hierro fundido de gran espesor, excepcional robustez, resistente a la abrasión y durabilidad en el tiempo, están equipadas con impulsor de tipo VORTEX, por lo tanto aptas para el drenaje de **aguas cargadas, inmundas, de desecho, aguas mixtas con lodo, fangos pútridos**. Son indicadas para la instalación en saneamientos, tuneles, excavaciones, canales, estacionamientos subterráneos, etc.

PATENTES - MARCAS - MODELOS

- Patente n° IT0001428923
- Modelo comunitario registrado n° 342159-0017

EJECUCIÓN BAJO PEDIDO

- Cuadro eléctrico QES para electrobombas trifásicas
- Electrobombas monofásicas sin interruptor y flotador externo
- Otros voltajes

GARANTIA

2 años según nuestras condiciones generales de venta

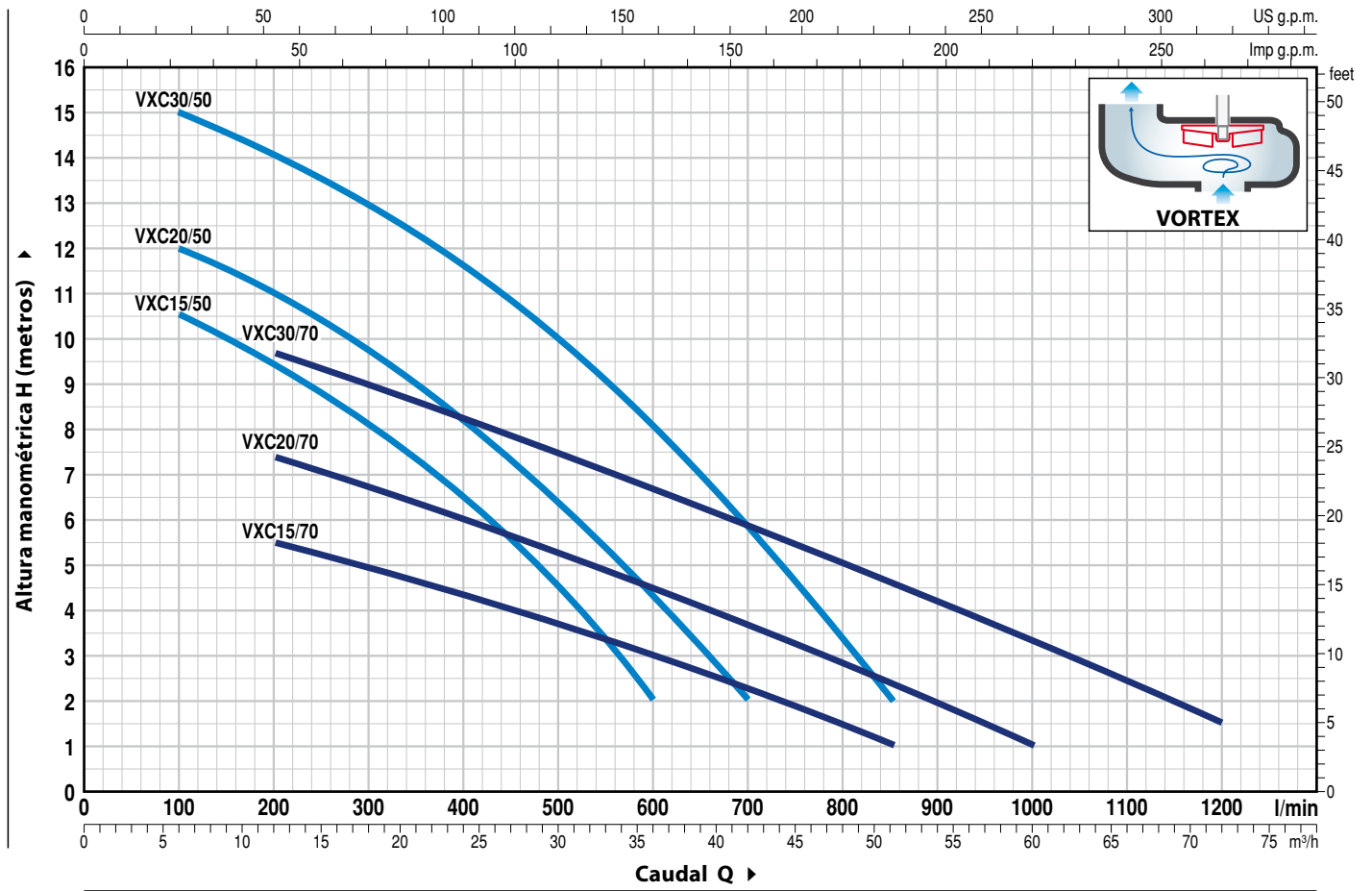
➔ **La garantía es válida sólo si el protector térmico incorporado en el bobinado está conectado al cuadro eléctrico para las versiones:**

monofásica
– VXCm 30/50
– VXCm 30/70

trifásica
– VXC 15-20-30/50
– VXC 15-20-30/70

CURVAS Y DATOS DE PRESTACIONES

60 Hz n= 3450 min⁻¹



MODELO		POTENCIA (P ₂)		Q	H metros																
Monofásica	Trifásica	kW	HP		m ³ /h	0	6	12	18	21	24	30	36	42	48	51	54	60	66	72	
				l/min	0	100	200	300	350	400	500	600	700	800	850	900	1000	1100	1200		
VXCm 15/50	VXC 15/50	1.1	1.5		11.5	10.5	9.5	8.2	7.2	6.5	4.5	2									
VXCm 20/50	VXC 20/50	1.5	2		13	12	11	9.5	9	8	6.5	4.5	2								
VXCm 30/50	VXC 30/50	2.2	3		16	15	14	13	12.3	11.5	10	8	5.9	3.3	2						
VXCm 15/70	VXC 15/70	1.1	1.5		6.5	-	5.5	5	4.7	4.4	3.7	3	2.2	1.5	1						
VXCm 20/70	VXC 20/70	1.5	2		8.5	-	7.4	6.7	6.3	6	5.2	4.5	3.6	2.8	2.4	2	1				
VXCm 30/70	VXC 30/70	2.2	3		11	-	9.7	9	8.6	8.2	7.5	6.7	5.8	5	4.6	4.2	3.3	2.5	1.5		

Q = Caudal H = Altura manométrica total

Tolerancia de las curvas de prestación según EN ISO 9906 Grado 3B.

POS. COMPONENTE CARACTERÍSTICAS CONSTRUCTIVAS

1	CUERPO BOMBA	Hierro fundido con boca roscada ISO 228/1
2	BASE	Acero inoxidable AISI 304
3	RODETE	De tipo VORTEX en hierro fundido con tratamiento con cataforesis
4	CAJA PORTAMOTOR	Hierro fundido
5	TAPA MOTOR	Hierro fundido
6	EJE MOTOR	Acero inoxidable AISI 431

7 DOBLE SELLO MECANICO CON CAMARA DE ACEITE INTERPUESTA

Sello Modelo	Eje Diámetro	Posición	Materiales		
			Anillo fijo	Anillo móvil	Elastómero
STA-20	Ø 20 mm	Lado motor	Cerámica	Grafito	NBR
STA-19	Ø 19 mm	Lado bomba	Carburo de silicio	Carburo de silicio	NBR

8 RODAMIENTOS 6304 ZZ - C3 / 6304 ZZ - C3

9 CONDENSADOR

Electrobomba Monofásica	Capacidad (220 V)
VXCm 15/50	31.5 µF - 450 VL
VXCm 15/70	
VXCm 20/50	50 µF - 450 VL
VXCm 20/70	
VXCm 30/50	60 µF - 450 VL
VXCm 30/70	

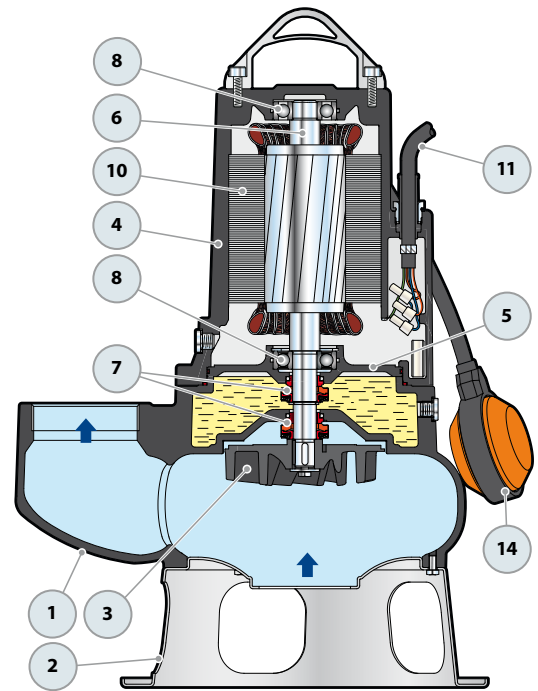
10 MOTOR ELÉCTRICO

VXCm 15-20: monofásica 220 V - 60 Hz con protección térmica incorporada en el bobinado

⇒ **VXCm 30:** monofásica 220 V - 60 Hz con salvamotor térmico incorporado en el bobinado para conectar al cuadro eléctrico

⇒ **VXC:** trifásica 380 V - 60 Hz con salvamotor térmico incorporado en el bobinado para conectar al cuadro eléctrico (suministrado bajo pedido)

- Aislamiento: clase F
- Protección: IP X8



11 CABLE DE ALIMENTACIÓN

De **10 metros** de tipo "H07 RN-F"

12 CUADRO ELÉCTRICO para VXCm 15-20

(sólo para versiones monofásicas)

Con condensador y salvamotor a rearme manual

13 CUADRO ELÉCTRICO para VXCm 30

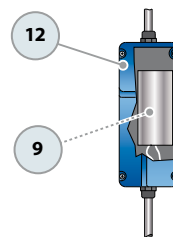
(sólo para versiones monofásicas)

Tipo QES 300 MONO

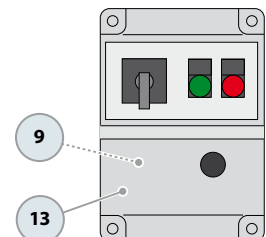
14 INTERRUPTOR CON FLOTADOR EXTERNO

(sólo para versiones monofásicas)

Dotación de serie



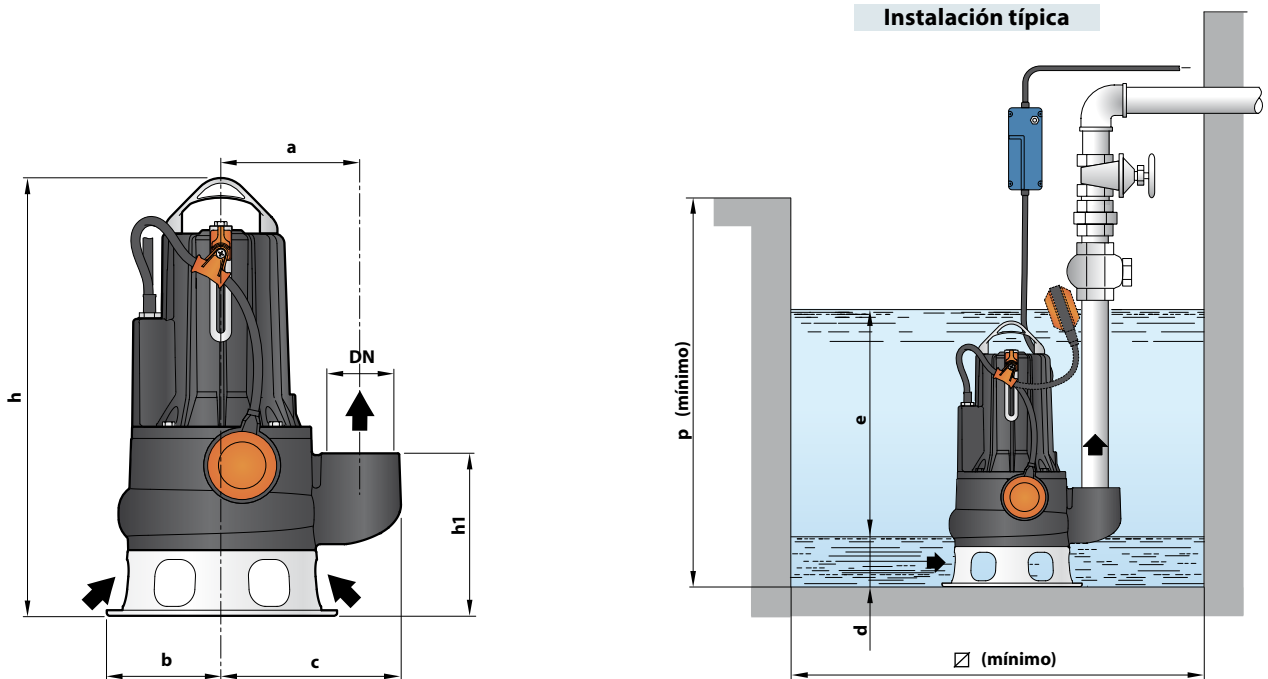
Dotación de serie



Cuadro eléctrico para VXCm 15-20 (sólo para versiones monofásicas)

Cuadro eléctrico para VXCm 30 (sólo para versiones monofásicas)

DIMENSIONES Y PESOS



MODELO		BOCA DN	Paso de cuerpos sólidos	DIMENSIONES mm									kg	
Monofásica	Trifásica			a	b	c	h	h1	d	e	p	Ø	1~	3~
VXCm 15/50	VXC 15/50	2½"	Ø 50 mm	162	135	210	517	191	75	ajustable	800	800	36.9	3.8
VXCm 20/50	VXC 20/50						531/517						38.4	36.7
VXCm 30/50	VXC 30/50						531/517						41.8	39.0
VXCm 15/70	VXC 15/70	3"	Ø 70 mm	180	150	237	556	233	85				40.1	37.9
VXCm 20/70	VXC 20/70						570/556						40.7	38.7
VXCm 30/70	VXC 30/70						570/556						45.0	42.0

CONSUMO EN AMPERIOS

MODELO	TENSIÓN
Monofásica	220 V
VXCm 15/50	10.0 A
VXCm 20/50	13.0 A
VXCm 30/50	18.0 A
VXCm 15/70	9.2 A
VXCm 20/70	12.6 A
VXCm 30/70	18.0 A

MODELO	TENSIÓN		
	220 V	380 V	440 V
Trifásica			
VXC 15/50	7.0 A	4.0 A	3.1 A
VXC 20/50	9.3 A	5.4 A	4.5 A
VXC 30/50	12.0 A	7.2 A	5.0 A
VXC 15/70	6.8 A	3.9 A	3.4 A
VXC 20/70	8.7 A	5.0 A	4.3 A
VXC 30/70	11.5 A	6.7 A	5.5 A

PALETIZADO

MODELO		PARA GRUPAJE
Monofásica	Trifásica	n° bombas
VXCm 15/50	VXC 15/50	16
VXCm 20/50	VXC 20/50	16
VXCm 30/50	VXC 30/50	16
VXCm 15/70	VXC 15/70	12
VXCm 20/70	VXC 20/70	12
VXCm 30/70	VXC 30/70	12

Electrobombas sumergibles

-  Aguas cargadas
-  Uso doméstico
-  Uso civil
-  Uso industrial



CAMPO DE PRESTACIONES

- Caudal hasta **1600 l/min** (96 m³/h)
- Altura manométrica hasta **25 m**

LÍMITES DE USO

- Profundidad de uso hasta **10 m** bajo el nivel del agua (con cable de alimentación de longitud adecuada)
- Temperatura máxima del fluido hasta **+40 °C**
- Pasaje máximo de cuerpos sólidos en suspensión:
 - hasta **Ø 50 mm** para MC /50
 - hasta **Ø 70 mm** para MC /70
- Para servicio continuo nivel mínimo de inmersión:
 - **390 mm** para MC /50
 - **430 mm** para MC /70

EJECUCIÓN Y NORMAS DE SEGURIDAD

- Cable de alimentación de longitud **10 m**
- Interruptor con flotador externo y cuadro eléctrico para la versión monofásica

EN 60335-1
IEC 60335-1
CEI 61-150

EN 60034-1
IEC 60034-1
CEI 2-3



CERTIFICACIONES

Empresa con sistema de gestión certificado DNV ISO 9001: CALIDAD

USOS E INSTALACIONES

Las bombas sumergibles **MC**, construidas en hierro fundido con espesor de material consistente, se caracterizan por una gran robustez, alta resistencia a la abrasión y duración en el tiempo. Equipadas con rodete tipo BICANAL. Son adecuadas para el drenaje de aguas con cuerpos sólidos en suspensión con fibra corta. Son adecuadas para el manejo de **aguas de descarga y cloacales, aguas mixtas con fango, aguas freáticas y aguas de superficie** para uso en: condominios, edificios, industrias, aparcamientos subterráneos, zonas de lavado etc.

PATENTES - MARCAS - MODELOS

- Patente n° IT0001428923
- Modelo comunitario registrado n° 342159-0017

EJECUCIÓN BAJO PEDIDO

- Cuadro eléctrico **QES** para electrobombas trifásicas
- Electrobombas monofásicas sin interruptor y flotador externo
- Otros voltajes

GARANTIA

2 años según nuestras condiciones generales de venta

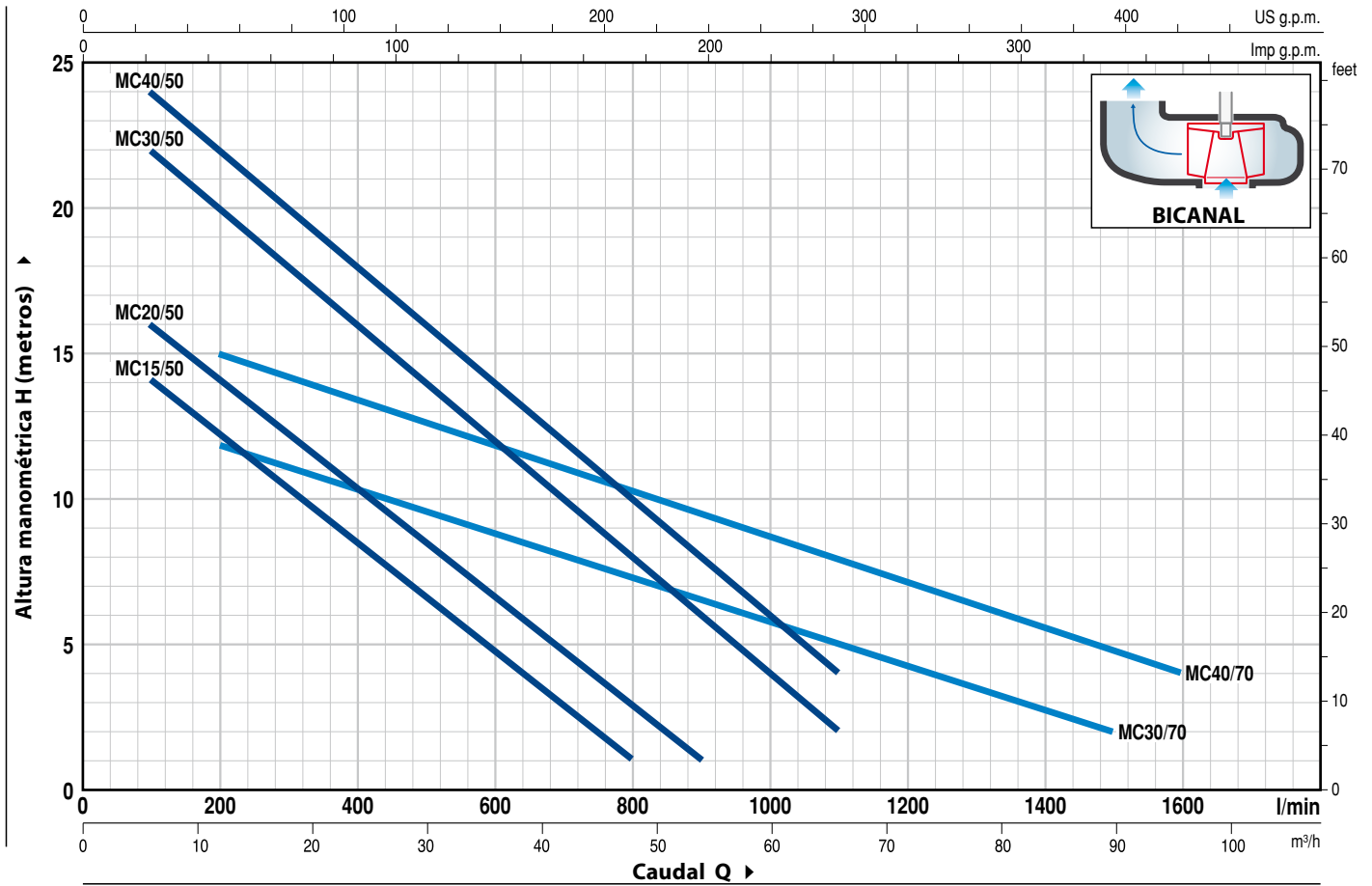
➔ **La garantía es válida sólo si el protector térmico incorporado en el bobinado está conectado al cuadro eléctrico para las versiones:**

monofásica
– **MCm 30/50**
– **MCm 30/70**

trifásica
– **MC 15-20-30-40/50**
– **MC 30-40/70**

CURVAS Y DATOS DE PRESTACIONES

60 Hz n= 3450 min⁻¹



MODELO		POTENCIA (P ₂)		Q	H metros																		
Monofásica	Trifásica	kW	HP		m ³ /h	0	6	12	18	24	30	36	42	48	54	60	66	72	90	96			
				l/min	0	100	200	300	400	500	600	700	800	900	1000	1100	1200	1500	1600				
MCm 15/50	MC 15/50	1.1	1.5	H metros	16	14	12.5	10.5	8.5	6.5	4.5	3	1										
MCm 20/50	MC 20/50	1.5	2		18	16	14	12.5	10.5	8.5	6.5	5	3	1									
MCm 30/50	MC 30/50	2.2	3		24	22	20	18	16	14	12	10	8	6	4	2							
-	MC 40/50	3	4		25	24	22	20	18	16	14	12	10	8	6	4							
MCm 30/70	MC 30/70	2.2	3		13	-	12	11	10.5	9.7	9	8	7.5	6.5	6	5	4.5	2					
-	MC 40/70	3	4		17	-	15	14	13.5	12.5	12	11	10.5	9.5	8.5	8	7	4.8	4				

Q = Caudal H = Altura manométrica total

Tolerancia de las curvas de prestación según EN ISO 9906 Grado 3B.

POS. COMPONENTE CARACTERÍSTICAS CONSTRUCTIVAS

1	CUERPO BOMBA	Hierro fundido con boca roscada ISO 228/1
2	BASE	Acero inoxidable AISI 304
3	RODETE	Tipo BICANAL en acero inoxidable AISI 304
4	CAJA PORTAMOTOR	Hierro fundido
5	TAPA MOTOR	Hierro fundido
6	EJE MOTOR	Acero inoxidable AISI 431

7 DOBLE SELLO MECANICO CON CAMARA DE ACEITE INTERPUESTA

Sello Modelo	Eje Diámetro	Posición	Materiales		
			Anillo fijo	Anillo móvil	Elastómero
STA-20	Ø 20 mm	Lado motor	Cerámica	Grafito	NBR
STA-19	Ø 19 mm	Lado bomba	Carburo de silicio	Carburo de silicio	NBR

8 RODAMIENTOS 6304 ZZ - C3 / 6304 ZZ - C3

9 CONDENSADOR

Electrobomba Monofásica	Capacidad (220 V)
MCm 15/50	31.5 µF - 450 VL
MCm 20/50	50 µF - 450 VL
MCm 30/50	60 µF - 450 VL
MCm 30/70	60 µF - 450 VL

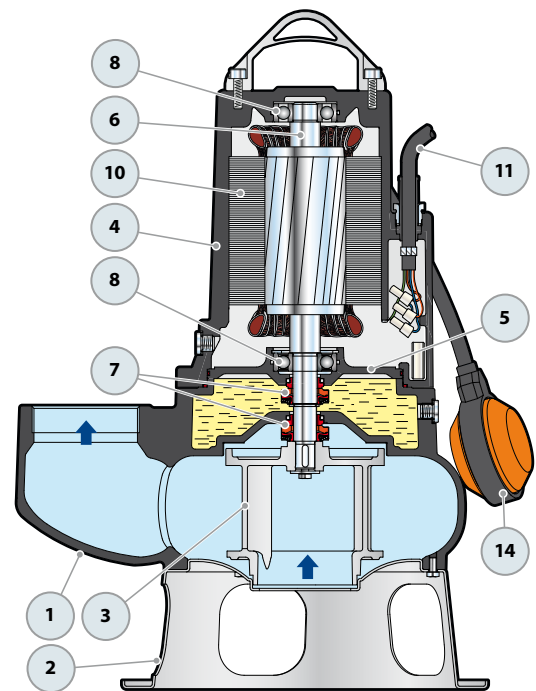
10 MOTOR ELÉCTRICO

MCm 15-20: monofásica 220 V - 60 Hz con protección térmica incorporada en el bobinado

⇒ **MCm 30:** monofásica 220 V - 60 Hz con salvamotor térmico incorporado en el bobinado para conectar al cuadro eléctrico

⇒ **MC:** trifásica 380 V - 60 Hz con salvamotor térmico incorporado en el bobinado para conectar al cuadro eléctrico (suministrado bajo pedido)

- Aislamiento: clase F
- Protección: IP X8



11 CABLE DE ALIMENTACIÓN

De **10 metros** de tipo "H07 RN-F"

12 CUADRO ELÉCTRICO para MCm 15-20

(sólo para versiones monofásicas)

Con condensador y salvamotor a rearme manual

13 CUADRO ELÉCTRICO para MCm 30

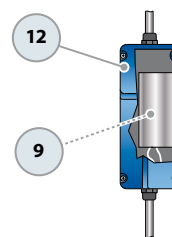
(sólo para versiones monofásicas)

Tipo QES 300 MONO

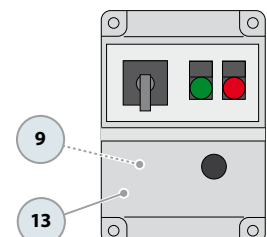
14 INTERRUPTOR CON FLOTADOR EXTERNO

(sólo para versiones monofásicas)

Dotación de serie



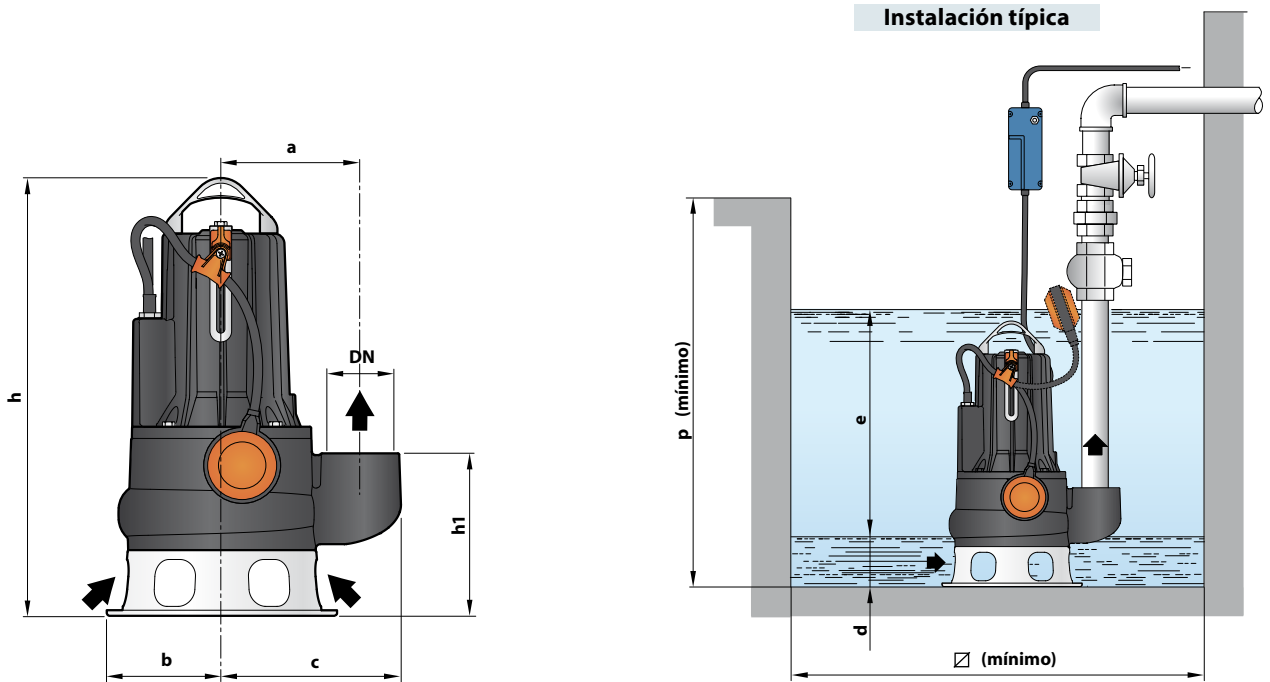
Dotación de serie



Cuadro eléctrico para MCm 15-20 (sólo para versiones monofásicas)

Cuadro eléctrico para MCm 30 (sólo para versiones monofásicas)

DIMENSIONES Y PESOS



MODELO		BOCA DN	Paso de cuerpos sólidos	DIMENSIONES mm										kg	
Monofásica	Trifásica			a	b	c	h	h1	d	e	p	∅	1~	3~	
MCm 15/50	MC 15/50	2½"	Ø 50 mm	162	135	210	517	191	75	ajustable	800	800	37.8	36.2	
MCm 20/50	MC 20/50						531/517						38.6	37.2	
MCm 30/50	MC 30/50						531						43.0	39.0	
-	MC 40/50						-						-	43.4	
MCm 30/70	MC 30/70	3"	Ø 70 mm	180	150	237	570/556	233	85				45.4	42.2	
-	MC 40/70						570						-	46.3	

CONSUMO EN AMPERIOS

MODELO	TENSIÓN
Monofásica	220 V
MCm 15/50	9.5 A
MCm 20/50	12.5 A
MCm 30/50	18.0 A
MCm 30/70	18.0 A

MODELO	TENSIÓN		
	220 V	380 V	440 V
Trifásica			
MC 15/50	7.5 A	4.3 A	3.3 A
MC 20/50	8.3 A	5.0 A	4.0 A
MC 30/50	12.0 A	6.9 A	5.2 A
MC 40/50	15.2 A	8.8 A	7.0 A
MC 30/70	11.3 A	6.5 A	5.5 A
MC 40/70	15.8 A	9.2 A	7.0 A

PALETIZADO

MODELO		PARA GRUPAJE
Monofásica	Trifásica	n° bombas
MCm 15/50	MC 15/50	16
MCm 20/50	MC 20/50	16
MCm 30/50	MC 30/50	16
-	MC 40/50	16
MCm 30/70	MC 30/70	12
-	MC 40/70	12

Electrobombas sumergibles

-  Aguas cargadas
-  Uso doméstico
-  Uso civil
-  Uso industrial



CAMPO DE PRESTACIONES

- Caudal hasta **1200 l/min** (72 m³/h)
- Altura manométrica hasta **16 m**

LÍMITES DE USO

- Profundidad de uso hasta **10 m** bajo el nivel del agua (con cable de alimentación de longitud adecuada)
- Temperatura máxima del fluido hasta **+40 °C**
- Pasaje máximo de cuerpos sólidos en suspensión:
 - hasta **Ø 50 mm** para VXC /50-F
 - hasta **Ø 70 mm** para VXC /70-F
- Para servicio continuo nivel mínimo de inmersión:
 - **390 mm** para VXC /50-F
 - **440 mm** para VXC /70-F

EJECUCIÓN Y NORMAS DE SEGURIDAD

- Cable de alimentación de longitud **10 m**
- Interruptor con flotador externo y cuadro eléctrico para la versión monofásica

EN 60335-1
IEC 60335-1
CEI 61-150

EN 60034-1
IEC 60034-1
CEI 2-3



CERTIFICACIONES

Empresa con sistema de gestión certificado DNV
ISO 9001: CALIDAD

USOS E INSTALACIONES

Las bombas de la serie **VXC-F**, fabricadas en hierro fundido de gran espesor, excepcional robustez, resistente a la abrasión y durabilidad en el tiempo, están equipadas con impulsor de tipo VORTEX, por lo tanto aptas para el drenaje de **aguas residuales, aguas mixtas con lodo, líquidos conteniendo aire o gas**, así como fangos pútridos. Son indicadas para la instalación fija en cloacas, túneles, pozos, estacionamientos subterráneos, dentro de alojamientos adecuados.

EJECUCIÓN BAJO PEDIDO

- KIT pié de acople
- Cuadro eléctrico **QES** para electrobombas trifásicas
- Electrobombas monofásicas sin interruptor y flotador externo
- Otros voltajes

GARANTIA

2 años según nuestras condiciones generales de venta

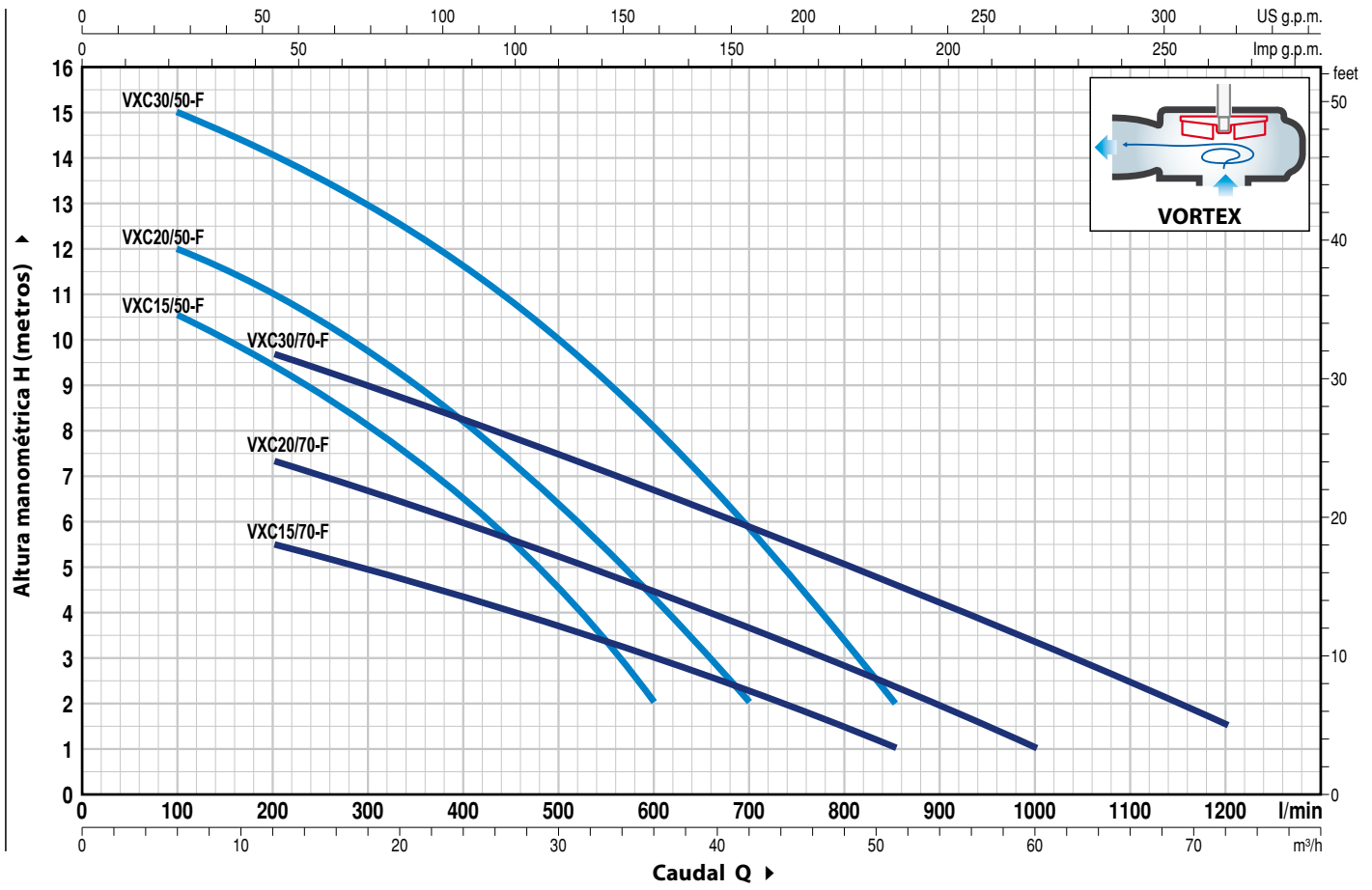
➔ **La garantía es válida sólo si el protector térmico incorporado en el bobinado está conectado al cuadro eléctrico para las versiones:**

monofásica
– VXCm 30/50-F
– VXCm 30/70-F

trifásica
– VXC 15-20-30/50-F
– VXC 15-20-30/70-F

CURVAS Y DATOS DE PRESTACIONES

60 Hz n= 3450 min⁻¹



MODELO		POTENCIA (P ₂)		Q	H metros																
Monofásica	Trifásica	kW	HP		m ³ /h	0	6	12	18	21	24	27	30	36	42	48	51	54	60	66	72
				l/min	0	100	200	300	350	400	450	500	600	700	800	850	900	1000	1100	1200	
VXCm 15/50-F	VXC 15/50-F	1.1	1.5		11.5	10.5	9.5	8.2	7.2	6.5	5.6	4.5	2								
VXCm 20/50-F	VXC 20/50-F	1.5	2		13	12	11	9.5	9	8	7.2	6.5	4.5	2							
VXCm 30/50-F	VXC 30/50-F	2.2	3		16	15	14	13	12.3	11.5	10.8	10	8	5.9	3.3	2					
VXCm 15/70-F	VXC 15/70-F	1.1	1.5		6.5	-	5.5	5	4.7	4.4	4	3.7	3	2.2	1.5	1					
VXCm 20/70-F	VXC 20/70-F	1.5	2		8.5	-	7.4	6.7	6.3	6	5.6	5.2	4.5	3.6	2.8	2.4	2	1			
VXCm 30/70-F	VXC 30/70-F	2.2	3		11	-	9.7	9	8.6	8.2	7.8	7.5	6.7	5.8	5	4.6	4.2	3.3	2.5	1.5	

Q = Caudal H = Altura manométrica total

Tolerancia de las curvas de prestación según EN ISO 9906 Grado 3B.

POS. COMPONENTE CARACTERÍSTICAS CONSTRUCTIVAS

1	CUERPO BOMBA	Hierro fundido con boca roscada
2	TAPA DE ASPIRACION	Hierro fundido
3	RODETE	De tipo VORTEX en hierro fundido con tratamiento con cataforesis
4	CAJA PORTAMOTOR	Hierro fundido
5	TAPA MOTOR	Hierro fundido
6	EJE MOTOR	Acero inoxidable AISI 431

7 DOBLE SELLO MECANICO CON CAMARA DE ACEITE INTERPUESTA

Sello Modelo	Eje Diámetro	Posición	Materiales		
			Anillo fijo	Anillo móvil	Elastómero
STA-20	Ø 20 mm	Lado motor	Cerámica	Grafito	NBR
STA-19	Ø 19 mm	Lado bomba	Carburo de silicio	Carburo de silicio	NBR

8 RODAMIENTOS 6304 ZZ - C3 / 6304 ZZ - C3

9 CONDENSADOR

Electrobomba Monofásica	Capacidad (220 V)
VXCm 15/50-70-F	31.5 µF - 450 VL
VXCm 20/50-70-F	50 µF - 450 VL
VXCm 30/50-70-F	60 µF - 450 VL

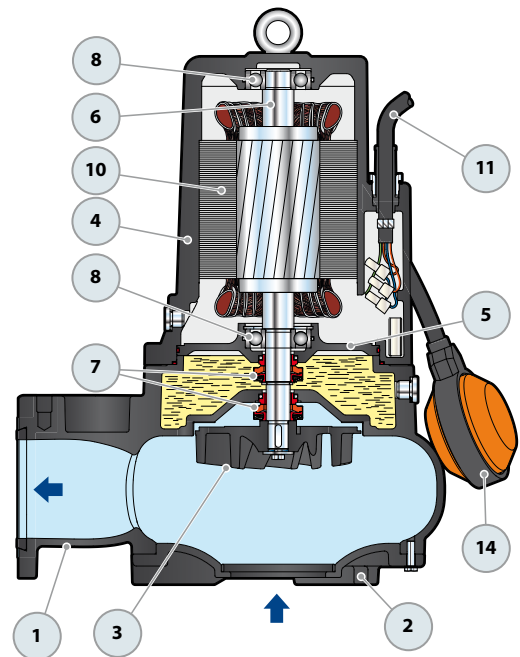
10 MOTOR ELÉCTRICO

VXCm 15-20-F: monofásica 220 V - 60 Hz con protección térmica incorporada en el bobinado

⇒ **VXCm 30-F:** monofásica 220 V - 60 Hz con salvamotor térmico incorporado en el bobinado para conectar al cuadro eléctrico

⇒ **VXC-F:** trifásica 380 V - 60 Hz con salvamotor térmico incorporado en el bobinado para conectar al cuadro eléctrico (suministrado bajo pedido)

- Aislamiento: clase F
- Protección: IP X8



11 CABLE DE ALIMENTACIÓN

De **10 metros** de tipo "H07 RN-F"

12 CUADRO ELÉCTRICO para VXCm 15-20-F

(sólo para versiones monofásicas)

Con condensador y salvamotor a rearme manual

13 CUADRO ELÉCTRICO para VXCm 30-F

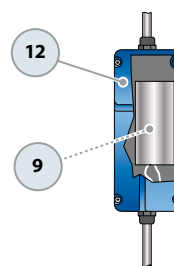
(sólo para versiones monofásicas)

Tipo QES 300 MONO

14 INTERRUPTOR CON FLOTADOR EXTERNO

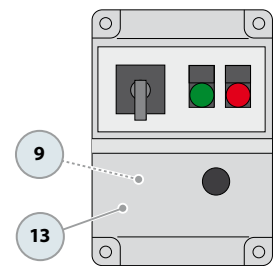
(sólo para versiones monofásicas)

Dotación de serie



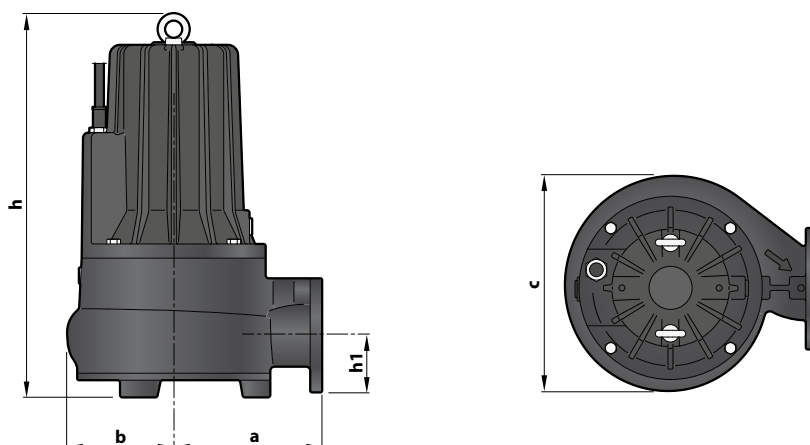
Cuadro eléctrico para VXCm 15-20-F (HP 1.5-2.0) (sólo para versiones monofásicas)

Dotación de serie



Cuadro eléctrico para VXC 30-F (HP 3.0) (sólo para versiones monofásicas)

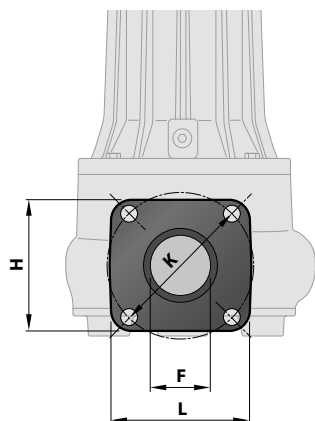
DIMENSIONES Y PESOS



MODELO		Paso de cuerpos sólidos	DIMENSIONES mm					kg	
Monofásica	Trifásica		a	b	c	h	h1	1~	3~
VXCm 15/50-F	VXC 15/50-F	Ø 50 mm	169	122	248	440	70	39.2	37.8
VXCm 20/50-F	VXC 20/50-F					454 / 440		40.0	38.5
VXCm 30/50-F	VXC 30/50-F					454 / 440		43.7	40.3
VXCm 15/70-F	VXC 15/70-F	Ø 70 mm	205	131	268	454	75	39.0	39.2
VXCm 20/70-F	VXC 20/70-F					468 / 454		42.0	40.4
VXCm 30/70-F	VXC 30/70-F					468 / 454		46.1	43.0

BRIDA DE LA BOCA

MODELO	F	K	L	H	ORIFICIOS	
	mm	mm	mm	mm	N°	Ø (mm)
VXC /50-F	58	145	140	130	4	17
VXC /70-F	76		140	140		



CONSUMO EN AMPERIOS

MODELO	TENSIÓN
Monofásica	220 V
VXCm 15/50-F	10.0 A
VXCm 20/50-F	13.0 A
VXCm 30/50-F	18.0 A
VXCm 15/70-F	9.2 A
VXCm 20/70-F	12.6 A
VXCm 30/70-F	18.0 A

MODELO	TENSIÓN		
	220 V	380 V	440 V
Trifásica			
VXC 15/50-F	7.0 A	4.0 A	3.1 A
VXC 20/50-F	9.3 A	5.4 A	4.5 A
VXC 30/50-F	12.0 A	7.2 A	5.0 A
VXC 15/70-F	6.8 A	3.9 A	3.4 A
VXC 20/70-F	8.7 A	5.0 A	4.3 A
VXC 30/70-F	11.5 A	6.7 A	5.5 A

 Aguas cargadas

 Uso doméstico

 Uso civil

 Uso industrial



CAMPO DE PRESTACIONES

- Caudal hasta **1600 l/min** (96 m³/h)
- Altura manométrica hasta **25 m**

LÍMITES DE USO

- Profundidad de uso hasta **10 m** bajo el nivel del agua (con cable de alimentación de longitud adecuada)
- Temperatura máxima del fluido hasta **+40 °C**
- Pasaje máximo de cuerpos sólidos en suspensión:
 - hasta **Ø 50 mm** para MC /50-F
 - hasta **Ø 70 mm** para MC /70-F
- Para servicio continuo nivel mínimo de inmersión:
 - **390 mm** para MC /50-F
 - **440 mm** para MC /70-F

EJECUCIÓN Y NORMAS DE SEGURIDAD

- Cable de alimentación de longitud **10 m**
- Interruptor con flotador externo y cuadro eléctrico para la versión monofásica

EN 60335-1
IEC 60335-1
CEI 61-150

EN 60034-1
IEC 60034-1
CEI 2-3



CERTIFICACIONES

Empresa con sistema de gestión certificado DNV ISO 9001: CALIDAD

USOS E INSTALACIONES

Las bombas de la serie **MC-F**, fabricadas en hierro fundido de gran espesor, excepcional robustez, resistente a la abrasión, están equipadas con impulsor BICANAL en acero inoxidable que permiten el drenaje de líquidos con presencia de partes sólidas en suspensión, con fibra corta. Son indicadas para el transporte de **aguas de descarga a cloacas, aguas residuales, aguas mixtas con lodos, aguas subterráneas y aguas de superficie** para aplicaciones en condominios, edificios públicos, industrias, autosilos, estacionamientos subterráneos, áreas de lavado, dentro de alojamientos adecuados.

EJECUCIÓN BAJO PEDIDO

- KIT pié de acople
- Cuadro eléctrico QES para electrobombas trifásicas
- Electrobombas monofásicas sin interruptor y flotador externo
- Otros voltajes

GARANTIA

2 años según nuestras condiciones generales de venta

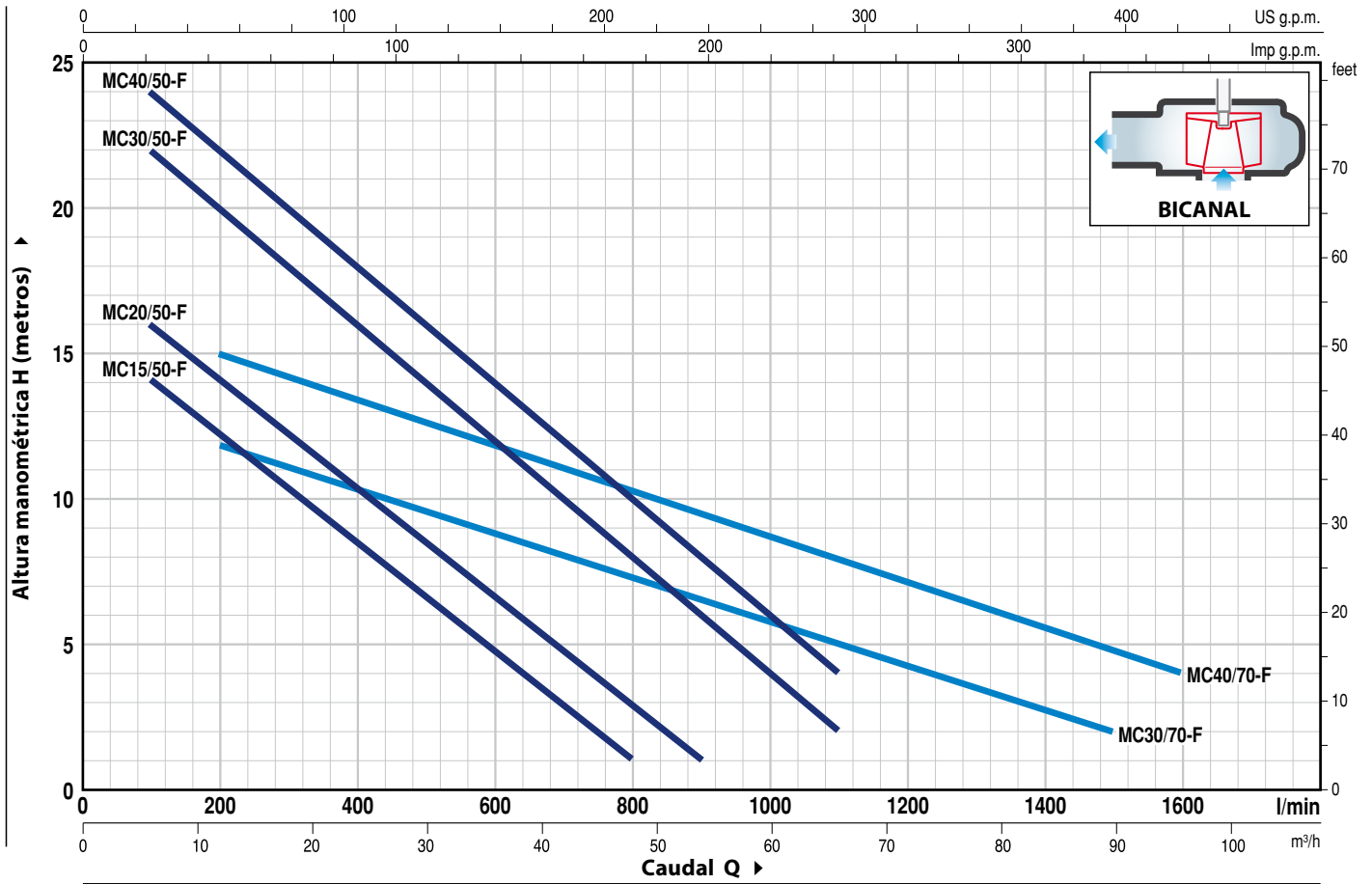
➔ **La garantía es válida sólo si el protector térmico incorporado en el bobinado está conectado al cuadro eléctrico para las versiones:**

monofásica
– **MCm 30/50-F**
– **MCm 30/70-F**

trifásica
– **MC 15-20-30-40/50-F**
– **MC 30-40/70-F**

CURVAS Y DATOS DE PRESTACIONES

60 Hz n= 3450 min⁻¹



MODELO		POTENCIA (P ₂)		Q m ³ /h l/min	H metros															
Monofásica	Trifásica	kW	HP		0	6	12	18	24	30	36	42	48	54	60	66	72	90	96	
					0	100	200	300	400	500	600	700	800	900	1000	1100	1200	1500	1600	
MCm 15/50-F	MC 15/50-F	1.1	1.5	H metros	16	14	12.5	10.5	8.5	6.5	4.5	3	1							
MCm 20/50-F	MC 20/50-F	1.5	2		18	16	14	12.5	10.5	8.5	6.5	5	3	1						
MCm 30/50-F	MC 30/50-F	2.2	3		24	22	20	18	16	14	12	10	8	6	4	2				
-	MC 40/50-F	3	4		25	24	22	20	18	16	14	12	10	8	6	4				
MCm 30/70-F	MC 30/70-F	2.2	3		13	-	12	11	10.5	9.7	9	8	7.5	6.5	6	5	4.5	2		
-	MC 40/70-F	3	4		17	-	15	14	13.5	12.5	12	11	10.5	9.5	8.5	8	7	4.8	4	

Q = Caudal H = Altura manométrica total

Tolerancia de las curvas de prestación según EN ISO 9906 Grado 3B.

POS. COMPONENTE CARACTERÍSTICAS CONSTRUCTIVAS

1	CUERPO BOMBA	Hierro fundido con boca roscada
2	TAPA DE ASPIRACION	Hierro fundido
3	RODETE	Tipo BICANAL en acero inoxidable AISI 304
4	CAJA PORTAMOTOR	Hierro fundido
5	TAPA MOTOR	Hierro fundido
6	EJE MOTOR	Acero inoxidable AISI 431

7 DOBLE SELLO MECANICO CON CAMARA DE ACEITE INTERPUESTA

Sello Modelo	Eje Diámetro	Posición	Materiales		
			Anillo fijo	Anillo móvil	Elastómero
STA-20	Ø 20 mm	Lado motor	Cerámica	Grafito	NBR
STA-19	Ø 19 mm	Lado bomba	Carburo de silicio	Carburo de silicio	NBR

8 RODAMIENTOS 6304 ZZ - C3 / 6304 ZZ - C3

9 CONDENSADOR

Electrobomba Monofásica	Capacidad (220 V)
MCm 15/50-F	31.5 µF - 450 VL
MCm 20/50-F	50 µF - 450 VL
MCm 30/50-70-F	60 µF - 450 VL

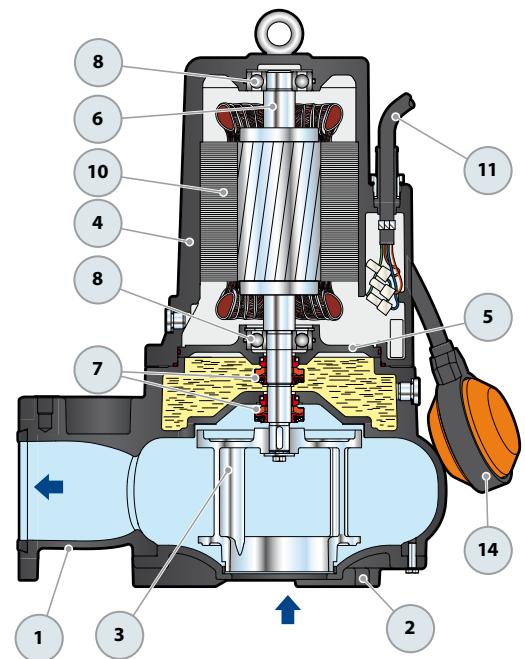
10 MOTOR ELÉCTRICO

MCm 15-20-F: monofásica 220 V - 60 Hz con protección térmica incorporada en el bobinado

⇒ **MCm 30-F:** monofásica 220 V - 60 Hz con salvamotor térmico incorporado en el bobinado para conectar al cuadro eléctrico

⇒ **MC-F:** trifásica 380 V - 60 Hz con salvamotor térmico incorporado en el bobinado para conectar al cuadro eléctrico (suministrado bajo pedido)

- Aislamiento: clase F
- Protección: IP X8



11 CABLE DE ALIMENTACIÓN

De **10 metros** de tipo "H07 RN-F"

12 CUADRO ELÉCTRICO para MCm 15-20-F

(sólo para versiones monofásicas)

Con condensador y salvamotor a rearme manual

13 CUADRO ELÉCTRICO para MCm 30-F

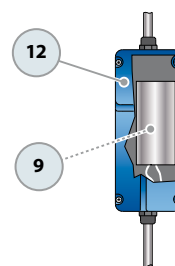
(sólo para versiones monofásicas)

Tipo QES 300 MONO

14 INTERRUPTOR CON FLOTADOR EXTERNO

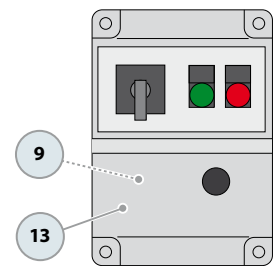
(sólo para versiones monofásicas)

Dotación de serie



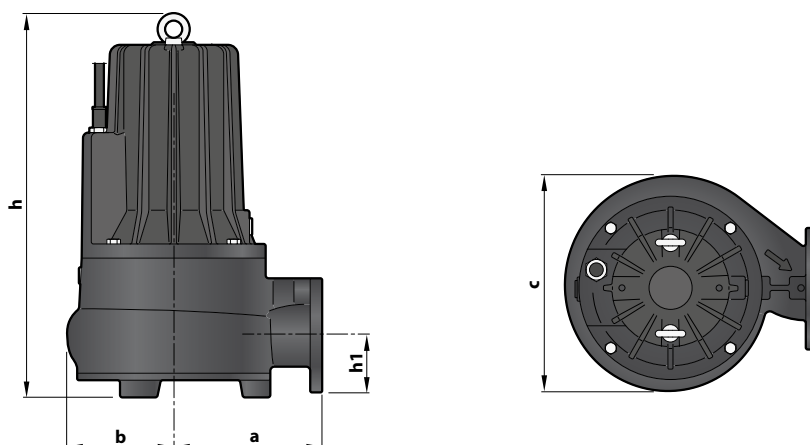
Cuadro eléctrico para MCm 15-20-F (HP 1.5-2.0) (sólo para versiones monofásicas)

Dotación de serie



Cuadro eléctrico para MCm 30-F (HP 3.0) (sólo para versiones monofásicas)

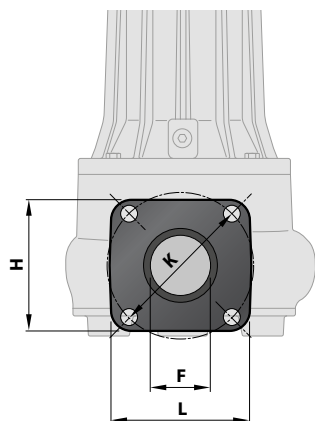
DIMENSIONES Y PESOS



MODELO		Paso de cuerpos sólidos	DIMENSIONES mm					kg	
Monofásica	Trifásica		a	b	c	h	h1	1~	3~
MCm 15/50-F	MC 15/50-F	Ø 50 mm	169	122	248	440	70	39.5	38.4
MCm 20/50-F	MC 20/50-F					454 / 440		41.8	39.0
MCm 30/50-F	MC 30/50-F					454		44.8	41.4
-	MC 40/50-F					-		-	45.4
MCm 30/70-F	MC 30/70-F	Ø 70 mm	205	131	268	468 / 454	75	46.6	43.2
-	MC 40/70-F					468		-	48.1

BRIDA DE LA BOCA

MODELO	F	K	L	H	ORIFICIOS	
	mm	mm	mm	mm	N°	Ø (mm)
MC /50-F	58	145	140	130	4	17
MC /70-F	76		140	140		

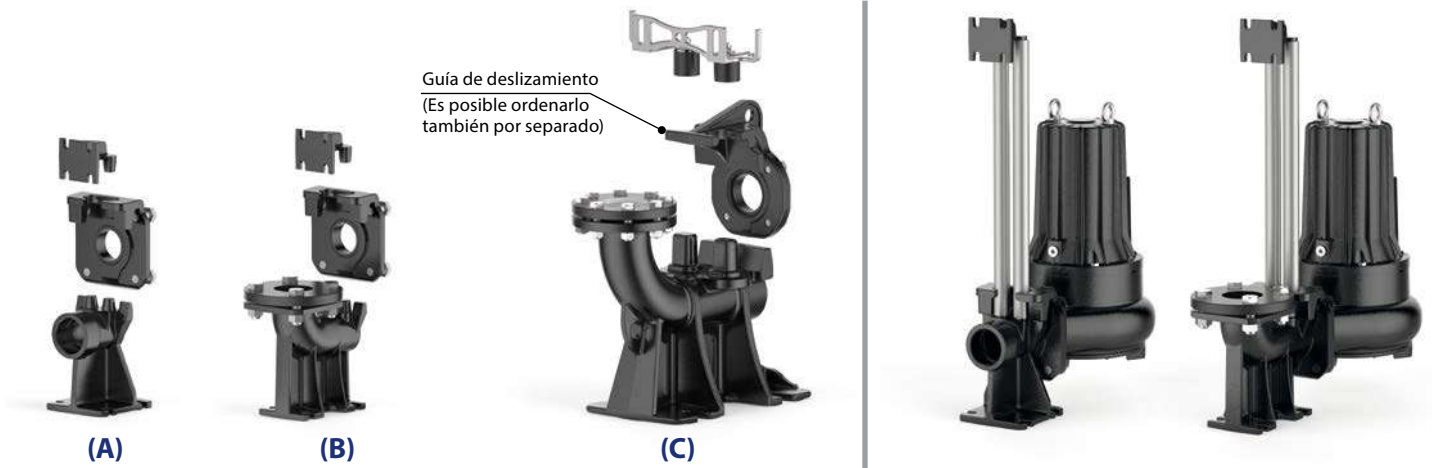


CONSUMO EN AMPERIOS

MODELO	TENSIÓN
Monofásica	220 V
MCm 15/50-F	9.5 A
MCm 20/50-F	12.5 A
MCm 30/50-F	18.0 A
MCm 30/70-F	18.0 A

MODELO	TENSIÓN		
	220 V	380 V	440 V
Trifásica			
MC 15/50-F	7.5 A	4.3 A	3.3 A
MC 20/50-F	8.3 A	5.0 A	4.0 A
MC 30/50-F	12.0 A	6.9 A	5.2 A
MC 40/50-F	15.2 A	8.8 A	7.0 A
MC 30/70-F	11.3 A	6.5 A	5.5 A
MC 40/70-F	15.8 A	9.2 A	7.0 A

KIT DE PIE DE ACOUPLE VXC-F – MC-F



A) VERSIÓN CON BOCA HORIZONTAL Y TUBO GUÍA DE 3/4"

Para VXC /50-F, MC /50-F	Cod. ASSVXCF050	DN 2"
---------------------------------	-----------------	--------------

Kit preparado con:

- pie de acoplamiento
- guía de deslizamiento con tornillos y juntas
- soporte para los tubos guía

B) VERSIÓN CON BOCA VERTICAL Y TUBO GUÍA DE 3/4"

Para VXC /50-F, MC /50-F	Cod. ASSVXCF050V	DN 2 1/2"
Para VXC /70-F, MC /70-F	Cod. ASSVXCF070V	DN 3"

Kit preparado con:

- pie de acoplamiento completo de contrabrida
- guía de deslizamiento con tornillos y juntas
- soporte para los tubos guía

C) VERSIÓN CON BOCA VERTICAL Y TUBO GUÍA DE 2"

Para VXC /50-F, MC /50-F	Cod. ASSVXCF0703V	DN 3"
Para VXC /70-F, MC /70-F		

Kit preparado con:

- pie de acoplamiento completo de contrabrida
- guía de deslizamiento con tornillos y juntas
- soporte para los tubos guía

GUÍA DE DESLIZAMIENTO (Es posible ordenarlo también por separado)

Para VXC /50-F, MC /50-F	Cod. ASSFL070
Para VXC /70-F, MC /70-F	

Completo con tornillos y juntas

● SOPORTE INTERMEDIO (Se puede ordenar por separado)

Para tubos guía Ø 3/4"	Cod. 859SV340INTFA
------------------------	--------------------

Para tubos guía Ø 2"	Cod. 859SV349INTFA
----------------------	--------------------

Por motivos de estabilidad colocar un soporte intermedio:

- cada dos metros con tubos de guía de 3/4" (es obligatorio)
- cada 3 metros con tubos de guía de 2" (es aconsejado)

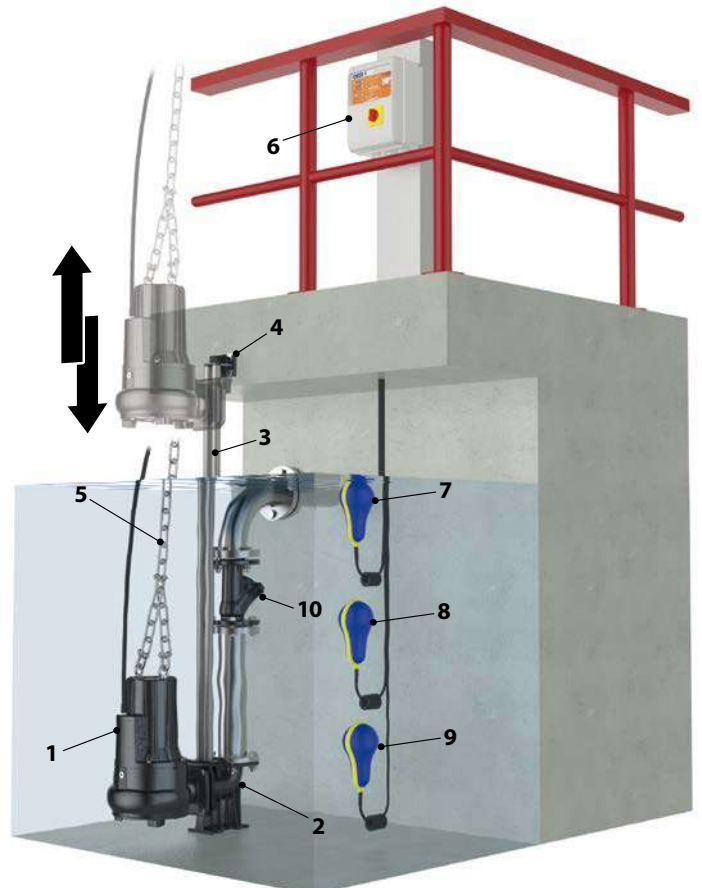
TUBOS GUÍA (Acero inoxidable AISI 304)

Tubo guía Ø 3/4"	Cod. 54SARTG005
Tubo guía Ø 2"	Cod. 54SARTG006

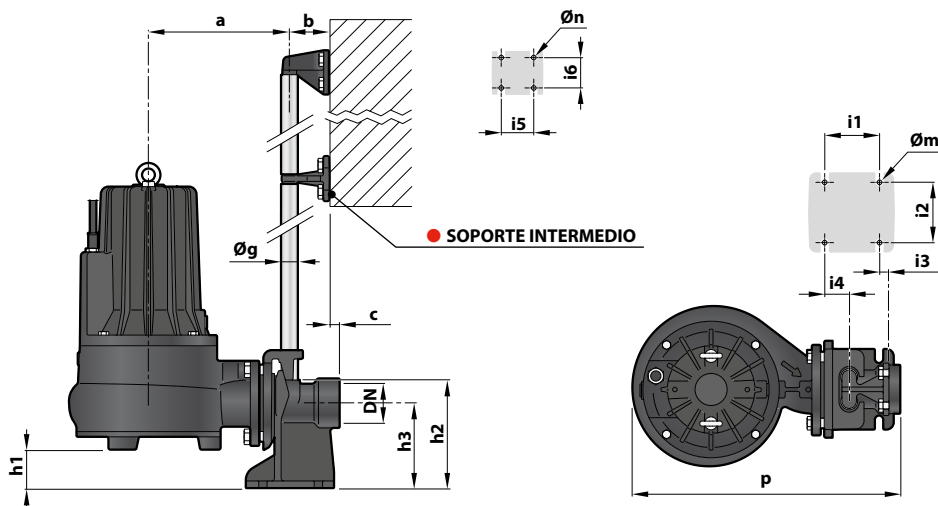
Longitud máxima de la barra del tubo guía: 6 metros

INSTALACIÓN TÍPICA

1. Electrobombas
2. Pie de acoplamiento
3. Tubo guía
4. Soporte para los tubos guía
5. Cadena de elevación
6. Cuadro eléctrico
7. Flotador de alarma
8. Flotador de arranque
9. Flotador de parada
10. Válvula de retención

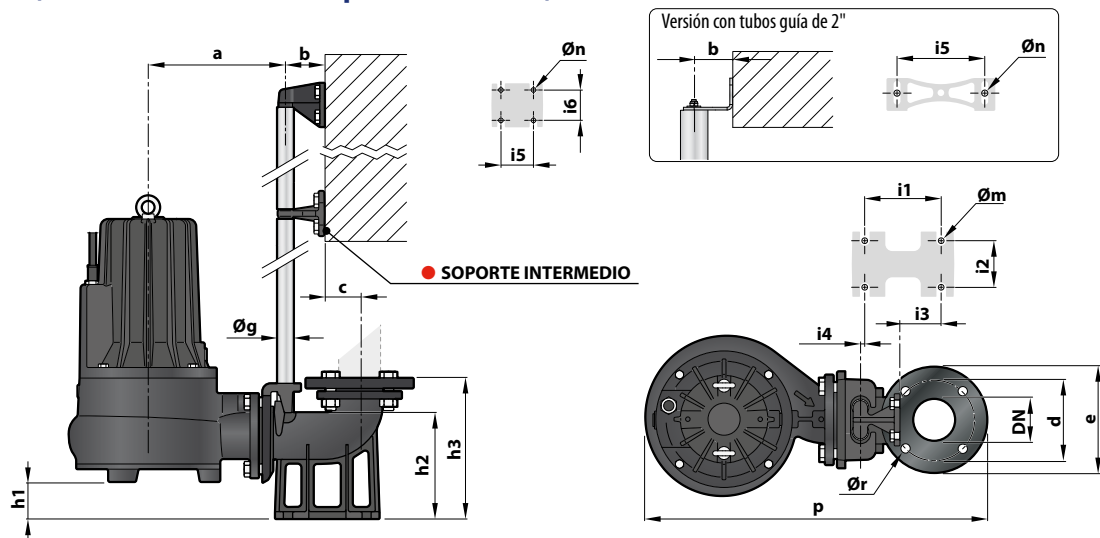


DIMENSIONES (Versión con boca de impulsión horizontal)



MODELO	Paso de cuerpos sólidos mm	BOCA DN	DIMENSIONES mm																
			a	b	c	p	h1	h2	h3	i1	i2	i3	i4	i5	i6	Øg	Øm	Øn	
VXC /50-F	Ø 50	2"	215	61	17	414	60	165	130	85	94	16	40	50	48	¾"	12	11	
MC /50-F																			

DIMENSIONES (Versión con boca de impulsión vertical)



● Versión con tubos guía de ¾"

MODELO	Paso de cuerpos sólidos mm	BOCA DN	DIMENSIONES mm																		
			a	b	c	d	e	p	h1	h2	h3	i1	i2	i3	i4	i5	i6	Øg	Øm	Øn	Ør
VXC /50-F	Ø 50	2½" (PN10)	212	61	52	125	165	528	57	164	215	120	72	62	3	50	48	¾"	14	11	18
MC /50-F																					
VXC /70-F	Ø 70	3" (PN6)	247	61	69	150	190	603	94	216	279	130	112	84	15	50	48	¾"	14	11	18
MC /70-F																					


● Versión con tubos guía de 2"

MODELO	Paso de cuerpos sólidos mm	BOCA DN	DIMENSIONES mm																		
			a	b	c	d	e	p	h1	h2	h3	i1	i2	i3	i4	i5	i6	Øg	Øm	Øn	Ør
VXC /50-F	Ø 50	3" (PN10)	318	86	95	160	200	720	137	265	392	250	150	34	-	187	-	2"	22	13	18
MC /50-F																					
VXC /70-F	Ø 70	3" (PN10)	354	86	95	160	200	765	132	265	392	250	150	34	-	187	-	2"	22	13	18
MC /70-F																					


VX 40 - VX 50 - VX 65

VORTEX

Electrobombas sumergibles

 Aguas cargadas

 Uso civil

 Uso industrial



CAMPO DE PRESTACIONES

- Caudal hasta **1400 l/min** (84 m³/h)
- Altura manométrica hasta **27.5 m**

LÍMITES DE USO

- Profundidad de uso hasta **10 m** bajo el nivel del agua (con cable de alimentación de longitud adecuada)
- Temperatura máxima del fluido hasta **+40 °C**
- Pasaje máximo de cuerpos sólidos en suspensión:
 - hasta **Ø 40 mm** para VX 40
 - hasta **Ø 50 mm** para VX 50
 - hasta **Ø 65 mm** para VX 65
- Para servicio continuo nivel mínimo de inmersión **500 mm**

EJECUCIÓN Y NORMAS DE SEGURIDAD

- Cable de alimentación de longitud **10 m**
- Interruptor con flotador externo y cuadro eléctrico para la versión monofásica

EN 60335-1
IEC 60335-1
CEI 61-150

EN 60034-1
IEC 60034-1
CEI 2-3



CERTIFICACIONES

Empresa con sistema de gestión certificado DNV
ISO 9001: CALIDAD

USOS E INSTALACIONES

Las bombas de la serie **VX 40, VX 50 y VX 65**, fabricadas en acero inoxidable y en hierro fundido de gran espesor, excepcional robustez, resistente a la abrasión y durabilidad en el tiempo, están equipadas con impulsor de tipo VORTEX, por lo tanto aptas para el drenaje de **aguas cargadas, inmundas, de desecho, aguas mixtas con lodo, fangos pútridos**. Son indicadas para la instalación en saneamientos, tuneles, excavaciones, canales, estacionamientos subterráneos, etc.

PATENTES - MARCAS - MODELOS

- Modelo comunitario registrado n° 003863158-0002

EJECUCIÓN BAJO PEDIDO

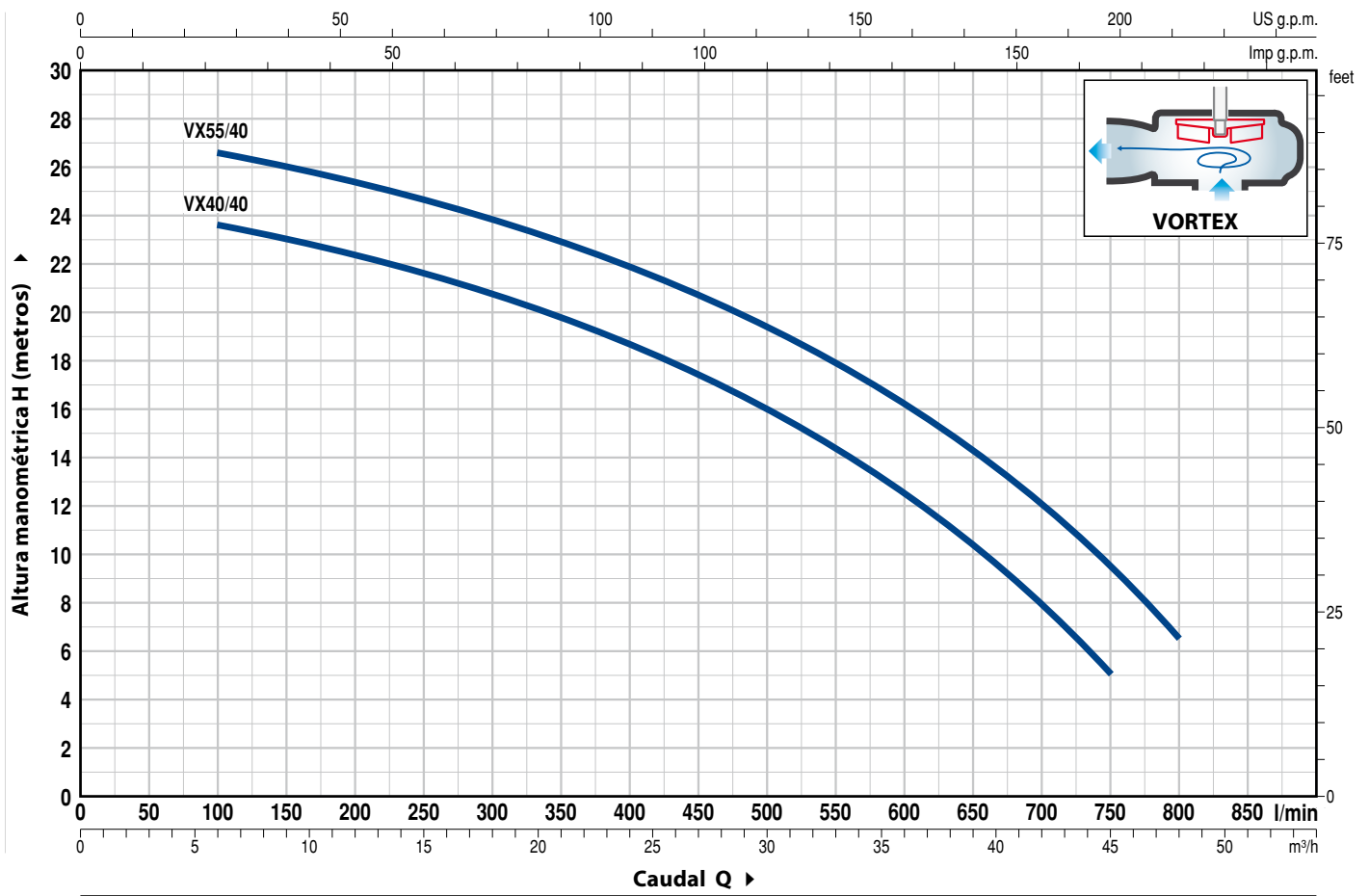
- Cuerpo bomba con bocas roscadas NPT ANSI B 1.20.1
- Otros voltajes

GARANTIA

2 años según nuestras condiciones generales de venta

CURVAS Y DATOS DE PRESTACIONES

60 Hz n= 3450 min⁻¹



MODELO	POTENCIA (P ₂)		Q	Flow Rate (Q)											
	kW	HP		m ³ /h	0	6	12	18	24	30	36	42	45	48	
Trifásica				0	100	200	300	400	500	600	700	750	800		
VX40/40	3	4	H metros	24.5	23.5	22.3	20.8	18.7	16	12.4	7.7	5			
VX 55/40	4	5.5	H metros	27.5	26.5	25.3	23.8	21.9	19.4	16.1	11.8	9.3	6.5		

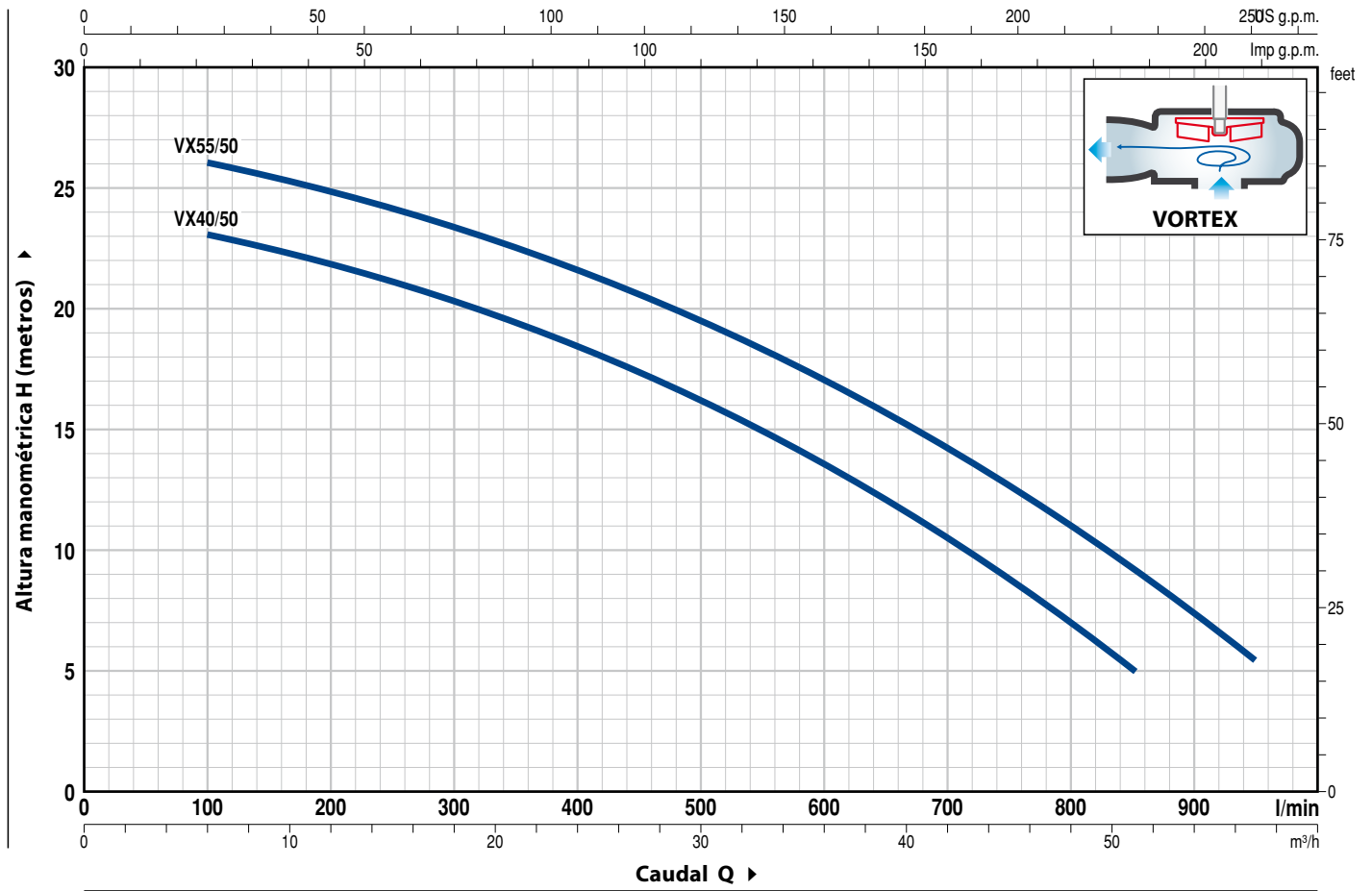
Q = Caudal H = Altura manométrica total

Tolerancia de las curvas de prestación según EN ISO 9906 Grado 3B.

VX 50

CURVAS Y DATOS DE PRESTACIONES

60 Hz n= 3450 min⁻¹



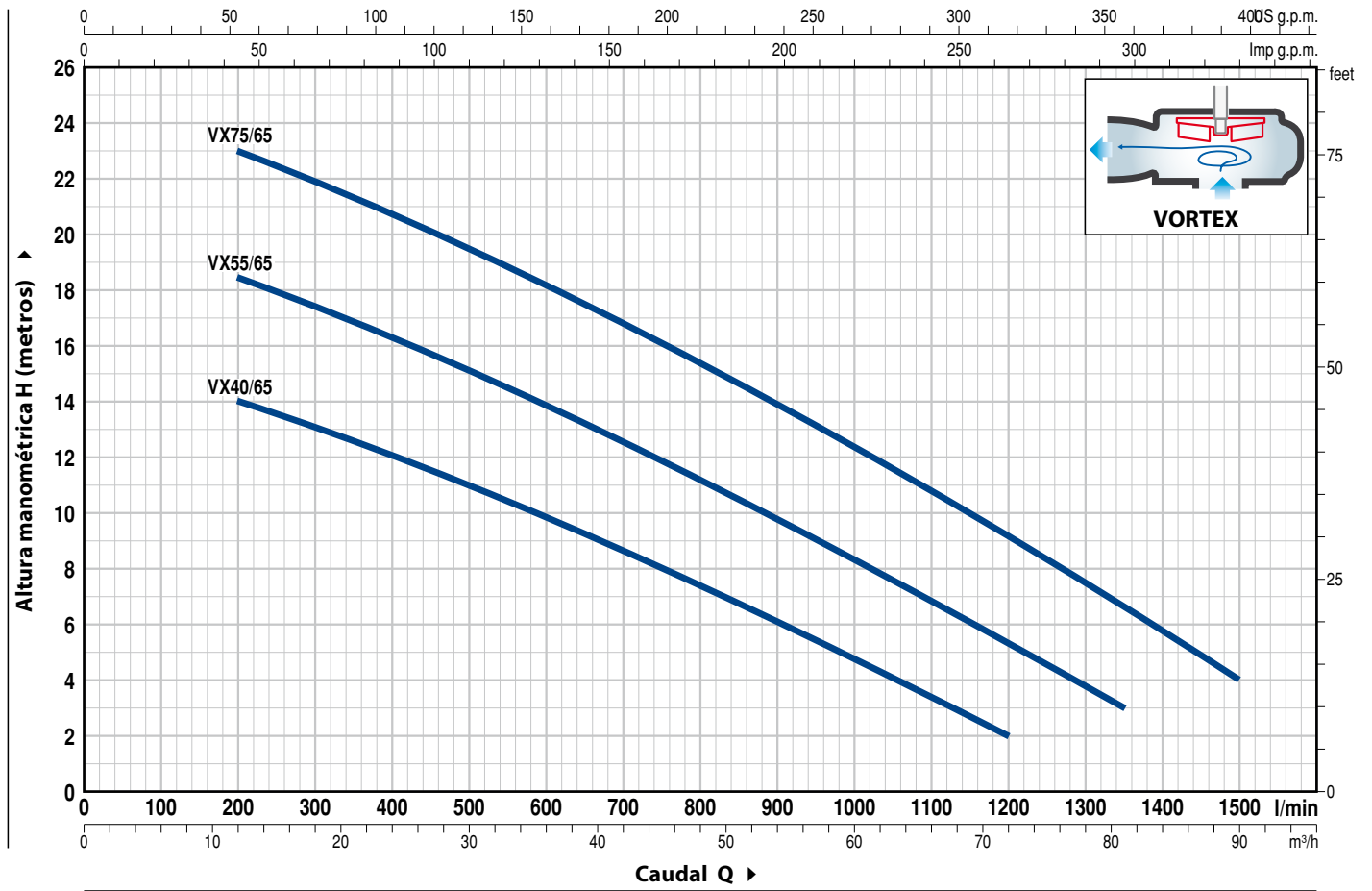
MODELO Trifásica	POTENCIA (P ₂)		Q	H metros													
	kW	HP		0	6	12	18	24	30	36	42	48	51	57			
			0	100	200	300	400	500	600	700	800	850	950				
VX 40/50	3	4		24	23	21.8	20.3	18.4	16.1	13.4	10.3	6.9	5				
VX 55/50	4	5.5		27	26	25	23.4	21.6	19.4	16.9	14	10.9	9.2	5.5			

Q = Caudal H = Altura manométrica total

Tolerancia de las curvas de prestación según EN ISO 9906 Grado 3B.

CURVAS Y DATOS DE PRESTACIONES

60 Hz n= 3450 min⁻¹



MODELO	POTENCIA (P ₂)		Q	Caudal (l/min)													
	kW	HP		0	12	18	27	36	45	54	63	72	81	90			
Trifásica				0	200	300	450	600	750	900	1050	1200	1350	1500			
VX 40/65	3	4	H metros	15.7	14	13.1	11.6	9.9	8.1	6.2	4.2	2					
VX 55/65	4	5.5		20.3	18.5	17.5	15.7	13.8	11.8	9.7	7.5	5.3	3				
VX 75/65	5.5	7.5		25.0	23.0	21.9	20.1	18.2	16.0	13.8	11.5	9.1	6.6	4.0			

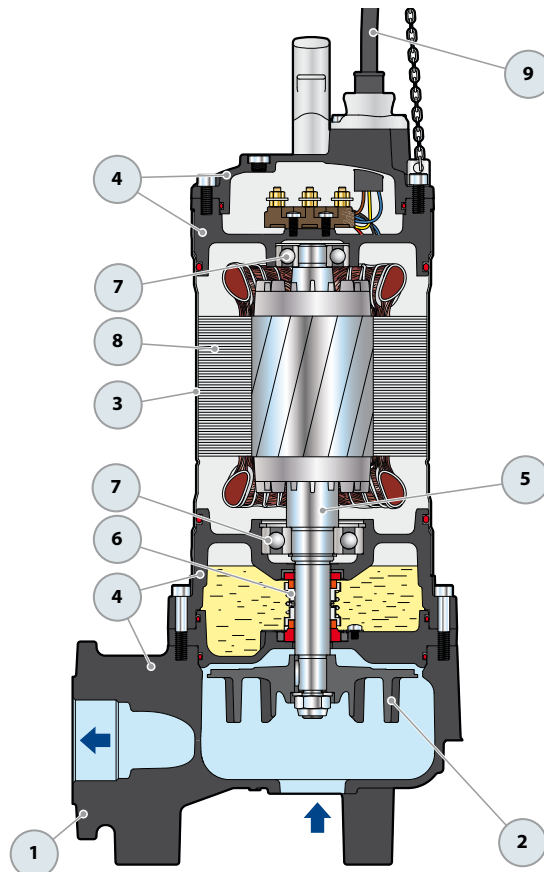
Q = Caudal H = Altura manométrica total

Tolerancia de las curvas de prestación según EN ISO 9906 Grado 3B.

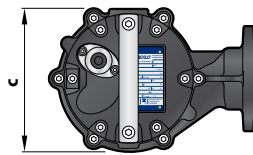
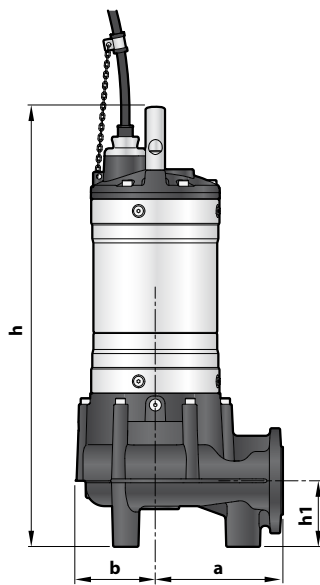
POS. COMPONENTE

CARACTERÍSTICAS CONSTRUCTIVAS

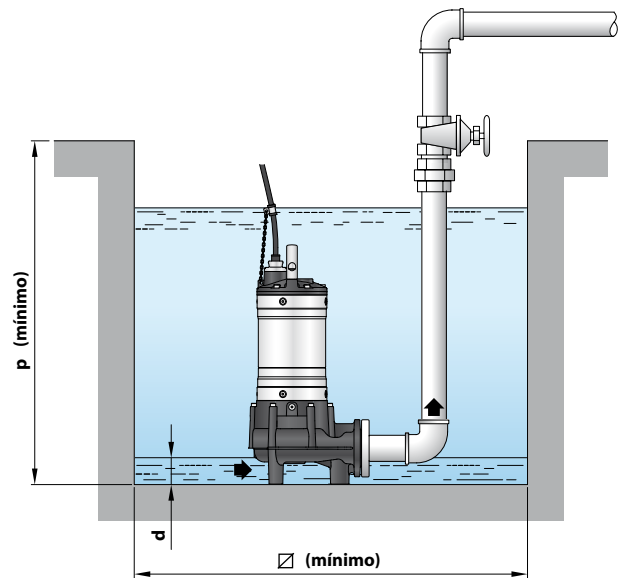
1	CUERPO BOMBA	Hierro fundido con tratamiento de cataforesis con boca roscada ISO 228/1				
2	RODETE	De tipo VORTEX en hierro fundido con tratamiento con cataforesis				
3	CAJA PORTAMOTOR	Acero inoxidable AISI 304				
4	TAPA MOTOR	Hierro fundido con tratamiento de cataforesis				
5	EJE MOTOR	Acero inoxidable AISI 431				
6	DOBLE SELLO MECANICO EN EL EJE CON CAMARA DE ACEITE INTERCALADA					
	Sello	Eje	Posición	Materiales		
	<i>Modelo</i>	<i>Diámetro</i>		<i>Anillo fijo</i>	<i>Anillo móvil</i>	<i>Elastómero</i>
	ED560-25	Ø 25 mm	Lado motor	Carburo de silicio	Grafito	NBR
			Lado bomba	Carburo de silicio	Carburo de silicio	NBR
7	RODAMIENTOS	6306 ZZ C3 / 6304 ZZ C3				
8	MOTOR ELÉCTRICO	Trifásica 380 V - 60 Hz <u>con protección térmica incorporada en el bobinado</u> – Aislamiento: clase F – Protección: IP X8				
9	CABLE DE ALIMENTACIÓN	De tipo "H07 RN-F" Longitud estándar 10 metros				



DIMENSIONES Y PESOS



Instalación típica



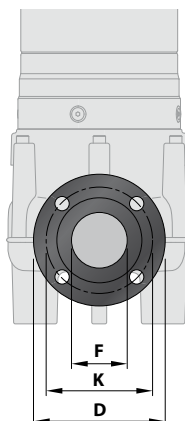
MODELO	Paso de cuerpos sólidos	DIMENSIONES mm								kg
		a	b	c	h	h1	d	p	Ø	
Trifásica										3~
VX 40/40	Ø 40 mm	170	107	192	587	88	55	700	500	48.3
VX 55/40					627					

BRIDA DE LA BOCA

MODELO	BRIDA DN	F	K mm	D mm	ORIFICIOS	
					N°	Ø (mm)
VX 40/40	50 (PN6)	2"	110	140	4	14
VX 55/40						

CONSUMO EN AMPERIOS

MODELO	TENSIÓN		
	220 V	380 V	440 V
Trifásica			
VX 40/40	12.9 A	6.9 A	6.0 A
VX 55/40	12.5 A	8.2 A	7.1 A



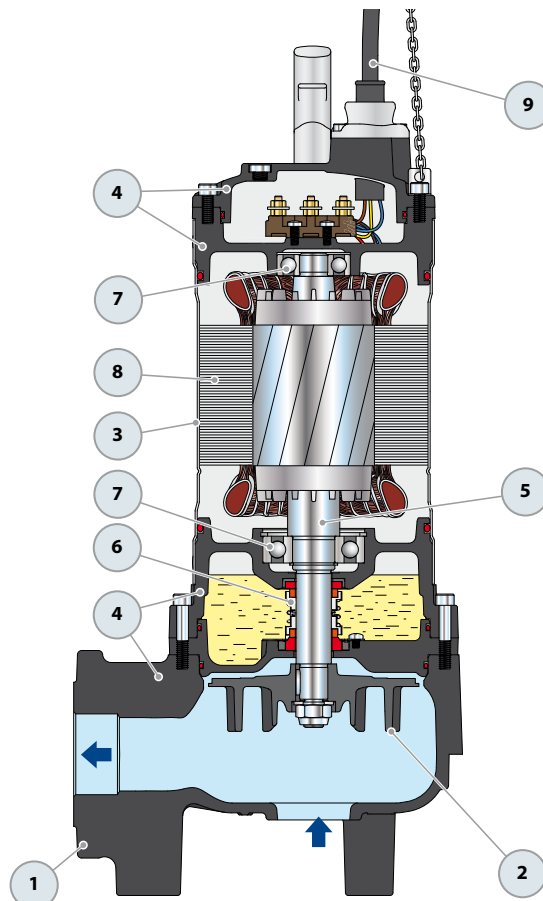
PALETIZADO

MODELO	PARA GRUPAJE
Trifásica	n° bombas
VX 40/40	10
VX 55/40	10

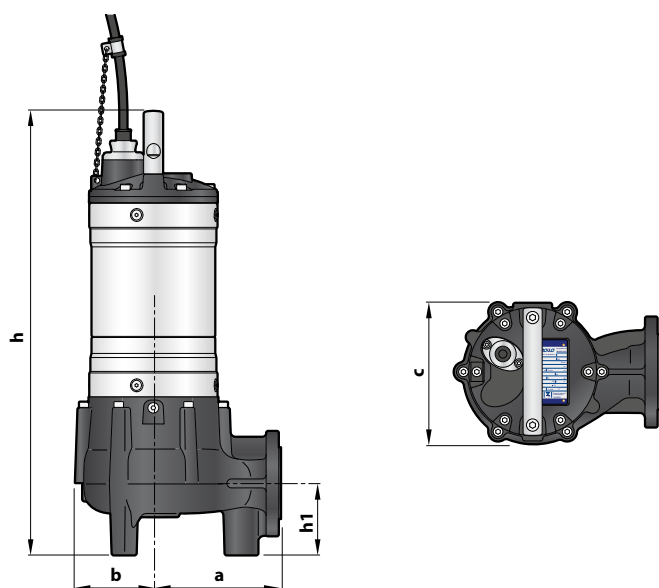
POS. COMPONENTE

CARACTERÍSTICAS CONSTRUCTIVAS

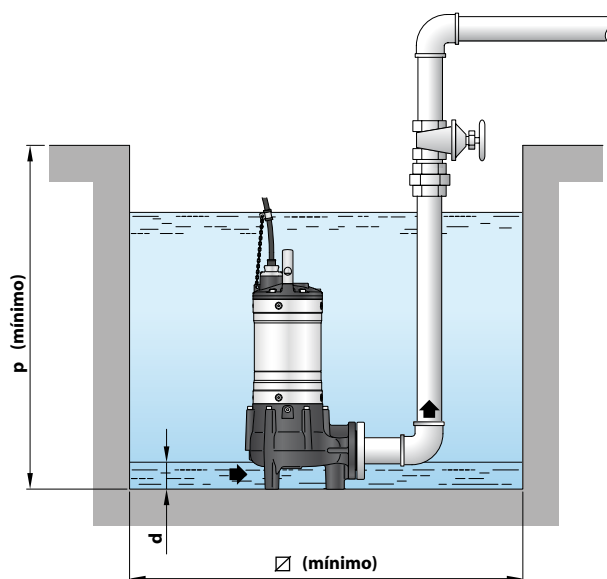
1 CUERPO BOMBA	Hierro fundido con tratamiento de cataforesis con boca roscada ISO 228/1				
2 RODETE	De tipo VORTEX en hierro fundido con tratamiento con cataforesis				
3 CAJA PORTAMOTOR	Acero inoxidable AISI 304				
4 TAPA MOTOR	Hierro fundido con tratamiento de cataforesis				
5 EJE MOTOR	Acero inoxidable AISI 431				
6 DOBLE SELLO MECANICO EN EL EJE CON CAMARA DE ACEITE INTERCALADA					
Sello	Eje	Posición	Materiales		
Modelo	Diámetro		Anillo fijo	Anillo móvil	Elastómero
ED560-25	Ø 25 mm	Lado motor	Carburo de silicio	Grafito	NBR
		Lado bomba	Carburo de silicio	Carburo de silicio	NBR
7 RODAMIENTOS	6306 ZZ C3 / 6304 ZZ C3				
8 MOTOR ELÉCTRICO	Trifásica 380 V - 60 Hz <u>con protección térmica incorporada en el bobinado</u> – Aislamiento: clase F – Protección: IP X8				
9 CABLE DE ALIMENTACIÓN	De tipo "H07 RN-F" Longitud estándar 10 metros				



DIMENSIONES Y PESOS



Instalación típica



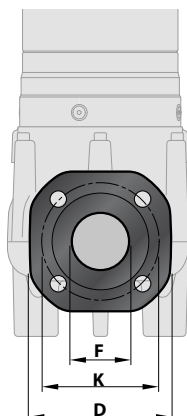
MODELO	Paso de cuerpos sólidos	DIMENSIONES mm								kg
		a	b	c	h	h1	d	p	Ø	
Trifásica										3~
VX 40/50	Ø 50 mm	170	106	193	602	100	55	700	500	50.0
VX 55/50					642					

BRIDA DE LA BOCA

MODELO	BRIDA DN	F	K mm	D mm	ORIFICIOS	
					N°	Ø (mm)
VX 40/50	50 (PN10)	2"	125	150	4	18
VX 55/50						

CONSUMO EN AMPERIOS

MODELO	TENSIÓN		
	220 V	380 V	440 V
Trifásica			
VX 40/50	12.0 A	6.9 A	6.0 A
VX 55/50	14.2 A	8.2 A	7.1 A



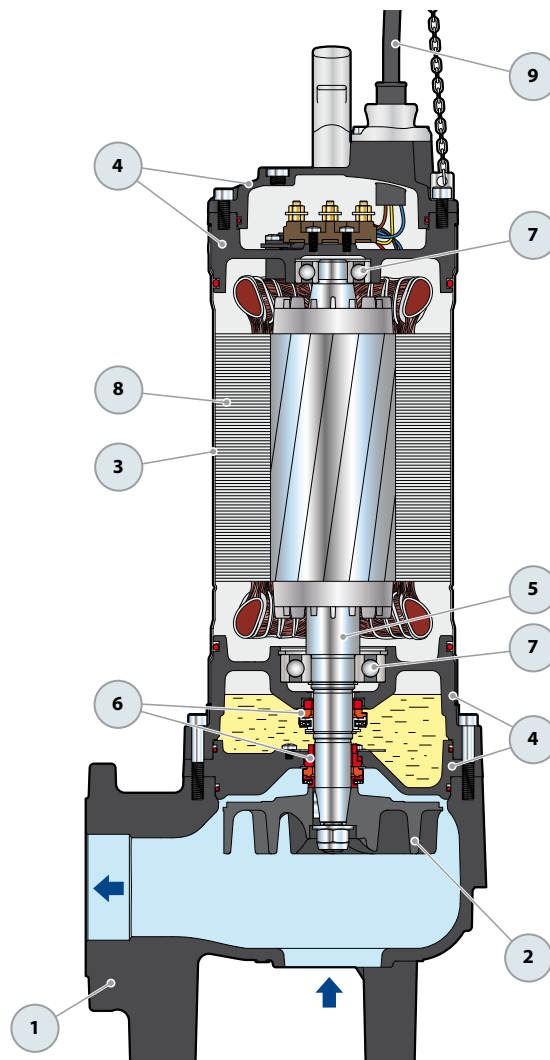
PALETIZADO

MODELO	PARA GRUPAJE
Trifásica	n° bombas
VX 40/50	10
VX 55/50	12

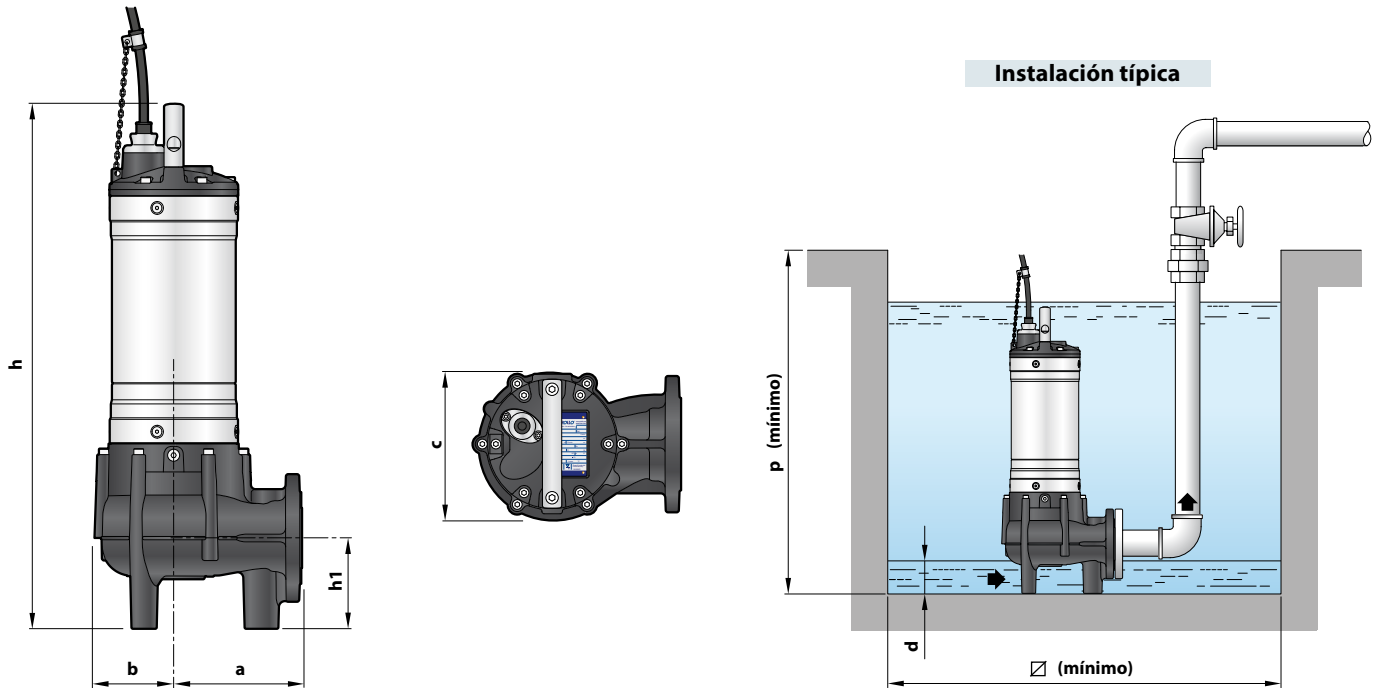
POS. COMPONENTE

CARACTERÍSTICAS CONSTRUCTIVAS

1	CUERPO BOMBA	Hierro fundido con tratamiento de cataforesis con boca roscada ISO 228/1				
2	RODETE	De tipo VORTEX en hierro fundido con tratamiento con cataforesis				
3	CAJA PORTAMOTOR	Acero inoxidable AISI 304				
4	TAPA MOTOR	Hierro fundido con tratamiento de cataforesis				
5	EJE MOTOR	Acero inoxidable AISI 431				
6	DOBLE SELLO MECANICO EN EL EJE CON CAMARA DE ACEITE INTERCALADA					
	Sello	Eje	Posición	Materiales		
	Modelo	Diámetro		Anillo fijo	Anillo móvil	Elastómero
	AR-27	Ø 27 mm	Lado motor	Carburo de silicio	Grafito	NBR
	AR-25	Ø 25 mm	Lado bomba	Carburo de silicio	Carburo de silicio	NBR
7	RODAMIENTOS	6306 ZZ C3 / 6304 ZZ C3				
8	MOTOR ELÉCTRICO	Trifásica 380 V - 60 Hz con protección térmica incorporada en el bobinado – Isolamento: clase F – Protezione: IP X8				
9	CABLE DE ALIMENTACIÓN	De tipo "H07 RN-F" Longitud estándar 10 metros				



DIMENSIONES Y PESOS



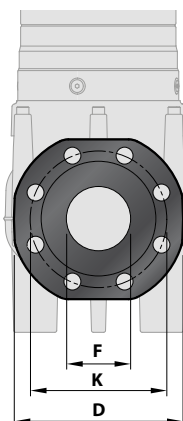
MODELO	Paso de cuerpos sólidos	DIMENSIONES mm								3~
		a	b	c	h	h1	d	p	Ø	
VX 40/65	Ø 65 mm	170	107	196	630	121	70	800	500	53.3
VX 55/65					670					60.0
VX 75/65					700					65.0

BRIDA DE LA BOCA

MODELO	BRIDA DN	F	K mm	D mm	ORIFICIOS	
					N°	Ø (mm)
VX 40/65	65 (PN10)	2½"	145	185	8	18
VX 55/65						
VX 75/65						

CONSUMO EN AMPERIOS

MODELO	TENSIÓN		
	220 V	380 V	440 V
VX 40/65	12.0 A	6.9 A	6.0 A
VX 55/65	16.3 A	9.4 A	8.2 A
VX 75/65	23.9 A	13.8 A	12.0 A




PALETIZADO

MODELO	PARA GRUPAJE
Trifásica	n° bombas
VX 40/65	12
VX 55/65	12
VX 75/65	12

 Aguas cargadas

 Uso civil

 Uso industrial



CAMPO DE PRESTACIONES

- Caudal hasta **1900 l/min** (114 m³/h)
- Altura manométrica hasta **31 m**

LÍMITES DE USO

- Profundidad de uso hasta **10 m** bajo el nivel del agua (con cable de alimentación de longitud adecuada)
- Temperatura máxima del fluido hasta **+40 °C**
- Pasaje de cuerpos sólidos en suspensión hasta **Ø 35 mm**
- Para servicio continuo nivel mínimo de inmersión: **470 mm**

EJECUCIÓN Y NORMAS DE SEGURIDAD

- Cable de alimentación de longitud **10 m**

EN 60335-1
IEC 60335-1
CEI 61-150

EN 60034-1
IEC 60034-1
CEI 2-3



CERTIFICACIONES

Empresa con sistema de gestión certificado DNV
ISO 9001: CALIDAD

USOS E INSTALACIONES

Las bombas de la serie **BC 35**, fabricadas en acero inoxidable y en hierro fundido de gran espesor, excepcional robustez, resistente a la abrasión y durabilidad en el tiempo, están equipadas con impulsor de tipo BICANAL, por lo tanto aptas para el drenaje de **aguas cargadas, imundas, de desecho, aguas mixtas con lodo, fangos pútridos**. Son indicadas para la instalación en saneamientos, tuneles, excavaciones, canales, estacionamientos subterráneos, etc.

PATENTES - MARCAS - MODELOS

- Modelo comunitario registrado n° 003863158-0001

EJECUCIÓN BAJO PEDIDO

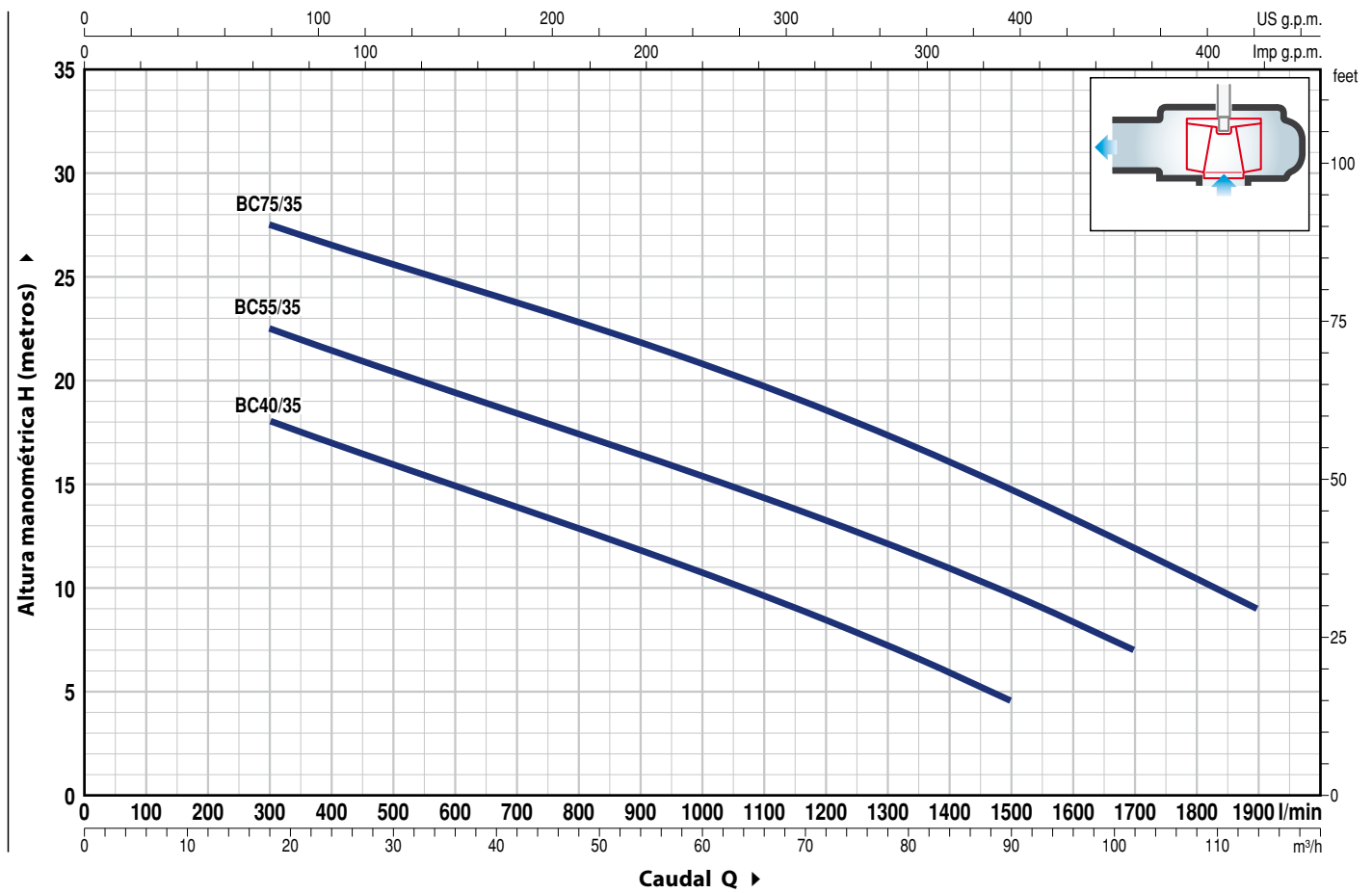
- Cuerpo bomba con bocas roscadas NPT ANSI B 1.20.1
- Otros voltajes

GARANTIA

2 años según nuestras condiciones generales de venta

CURVAS Y DATOS DE PRESTACIONES

60 Hz n= 3450 min⁻¹



MODELO	POTENCIA (P ₂)		Q	0	18	30	45	60	75	90	102	114
	kW	HP		0	300	500	750	1000	1250	1500	1700	1900
BC 40/35	3	4	H metros	21.4	18	15.9	13.3	10.7	7.8	4.5		
BC 55/35	4	5.5		25.9	22.5	20.4	17.9	15.4	12.7	9.7	7	
BC 75/35	5.5	7.5		31	27.5	25.6	23.3	20.8	18	14.8	11.9	9

Q = Caudal H = Altura manométrica total

Tolerancia de las curvas de prestación según EN ISO 9906 Grado 3B.

POS. COMPONENTE CARACTERÍSTICAS CONSTRUCTIVAS

1	CUERPO BOMBA	Hierro fundido con tratamiento de cataforesis con boca roscada ISO 228/1
2	RODETE	De tipo BICANAL en hierro fundido con tratamiento con cataforesis
3	CAJA PORTAMOTOR	Acero inoxidable AISI 304
4	TAPA MOTOR	Hierro fundido con tratamiento de cataforesis
5	EJE MOTOR	Acero inoxidable AISI 431

6 DOBLE SELLO MECANICO EN EL EJE CON CAMARA DE ACEITE INTERCALADA

Sello Modelo	Eje Diámetro	Posición	Materiales		
			Anillo fijo	Anillo móvil	Elastómero
AR-27	Ø 27 mm	Lado motor	Carburo de silicio	Grafito	NBR
AR-25	Ø 25 mm	Lado bomba	Carburo de silicio	Carburo de silicio	NBR

7 RODAMIENTOS 6306 ZZ C3 / 6304 ZZ C3

8 MOTOR ELÉCTRICO

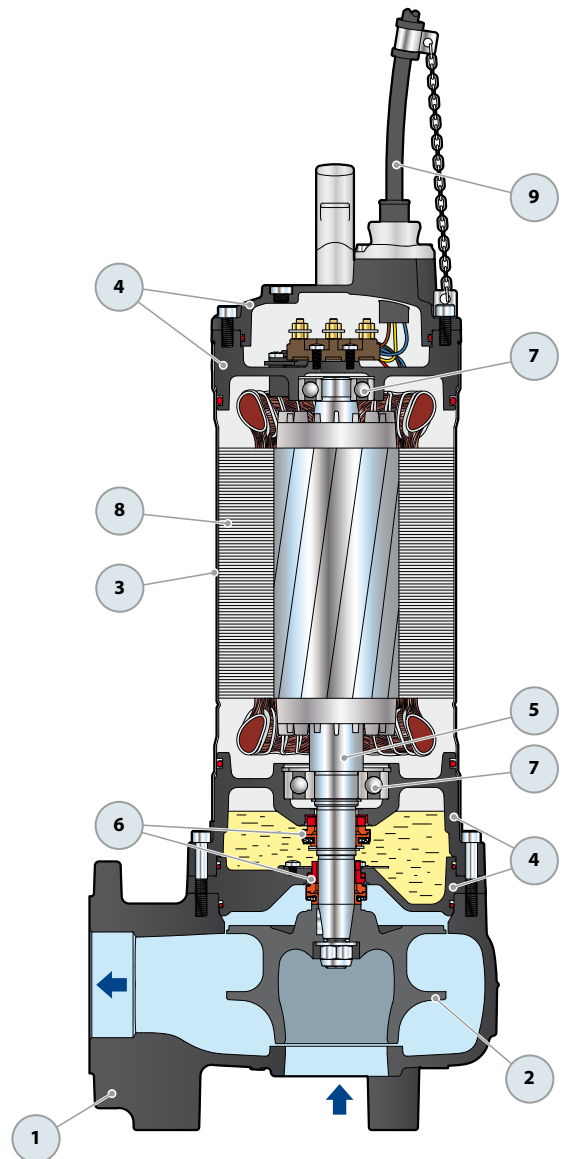
BC 35: trifásica 380 V - 60 Hz
con protección térmica incorporada en el bobinado

- Aislamiento: clase F
- Protección: IP X8

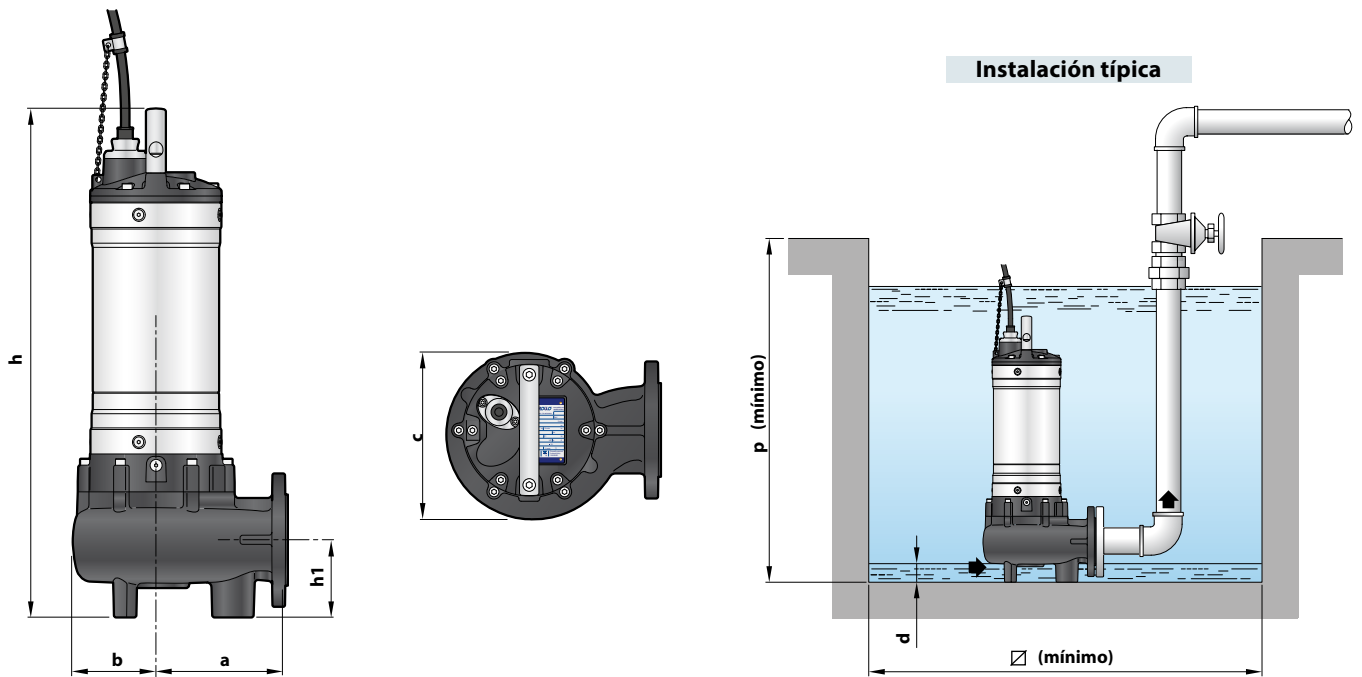
9 CABLE DE ALIMENTACIÓN

De tipo "H07 RN-F"

Longitud estándar 10 metros



DIMENSIONES Y PESOS



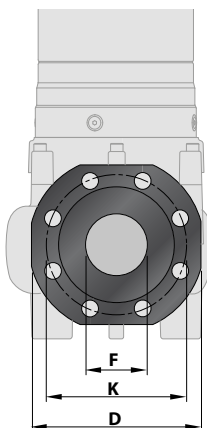
MODELO	Paso de cuerpos sólidos	DIMENSIONES mm								3~
		a	b	c	h	h1	d	p	Ø	
BC 40/35	Ø 35 mm	170	113	225	595	100	40	800	500	56.0
BC 55/35					635					62.2
BC 75/35					665					67.0

BRIDA DE LA BOCA

MODELO	BRIDA DN	F	K mm	D mm	ORIFICIOS	
					N°	Ø (mm)
BC 40/35	65 (PN10)	2½"	145	185	4	18
BC 55/35						
BC 75/35						

CONSUMO EN AMPERIOS

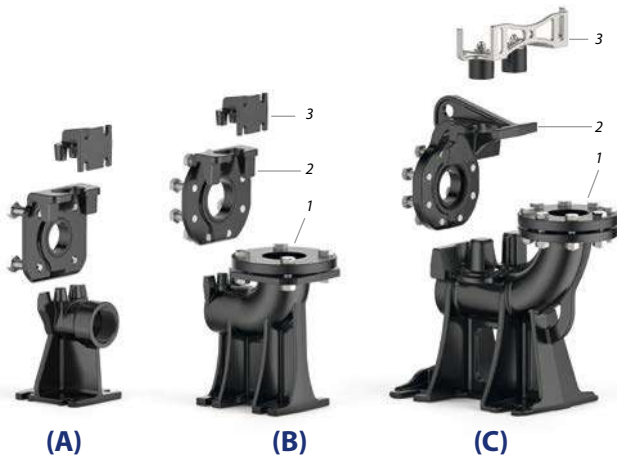
MODELO	TENSIÓN		
	220 V	380 V	440 V
BC 40/35	11.3 A	6.5 A	5.5 A
BC 55/35	14.2 A	8.2 A	7.2 A
BC 75/35	26.0 A	15.0 A	13.0 A



PALETIZADO

MODELO	PARA GRUPAJE
Trifásica	n° bombas
BC 40/35	12
BC 55/35	12
BC 75/35	12

KIT DE PIE DE ACOPLE VX40 – VX50 – VX65 – BC35



- 1 - Pie de acoplamiento
 2 - Guía de deslizamiento
 (Es posible ordenarlo también por separado)
 3 - Soporte para los tubos guía



A) VERSIÓN CON BOCA HORIZONTAL Y TUBO GUÍA DE ¾"

Para VX /40	Cod. ASSPVX40	DN 2"
Para VX /50	Cod. ASSPVX50	DN 2"

Kit preparado con:

- pie de acoplamiento
- guía de deslizamiento con tornillos y juntas
- soporte para los tubos guía

B) VERSIÓN CON BOCA VERTICAL Y TUBO GUÍA DE ¾"

Para VX /40	Cod. ASSPVX40V	DN 2½"
Para VX /50	Cod. ASSPVX503V	DN 2½"
Para VX /65, BC /35	Cod. ASSPVX653V	DN 3"

Kit preparado con:

- pie de acoplamiento completo de contrabrida
- guía de deslizamiento con tornillos y juntas
- soporte para los tubos guía

C) VERSIÓN CON BOCA VERTICAL Y TUBO GUÍA DE 2"

Para VX /50	Cod. ASSPVX50V	DN 3"
Para VX /50, VX /65, BC /35	Cod. ASSPVX65V	DN 3"

Kit preparado con:

- pie de acoplamiento completo de contrabrida
- guía de deslizamiento con tornillos y juntas
- soporte para los tubos guía

GUÍA DE DESLIZAMIENTO (Es posible ordenarlo también por separado)

Para VX /40 con tubos guía Ø ¾"	Cod. ASSFL011
Para VX /50 con tubos guía Ø ¾"	Cod. ASSFL009
Para VX /50 con tubos guía Ø 2"	Cod. ASSFL050
Para VX /65, BC /35 con tubos guía Ø ¾"	Cod. ASSFL010
Para VX /65, BC /35 con tubos guía Ø 2"	Cod. ASSFL065

Completo con tornillos y juntas

● SOPORTE INTERMEDIO (Se puede ordenar por separado)

Para tubos guía Ø ¾"	Cod. 859SV340INTFA
Para tubos guía Ø 2"	Cod. 859SV349INTFA



Por motivos de estabilidad colocar un soporte intermedio:

- cada dos metros con tubos de guía de ¾" (es obligatorio)
- cada 3 metros con tubos de guía de 2" (es aconsejado)

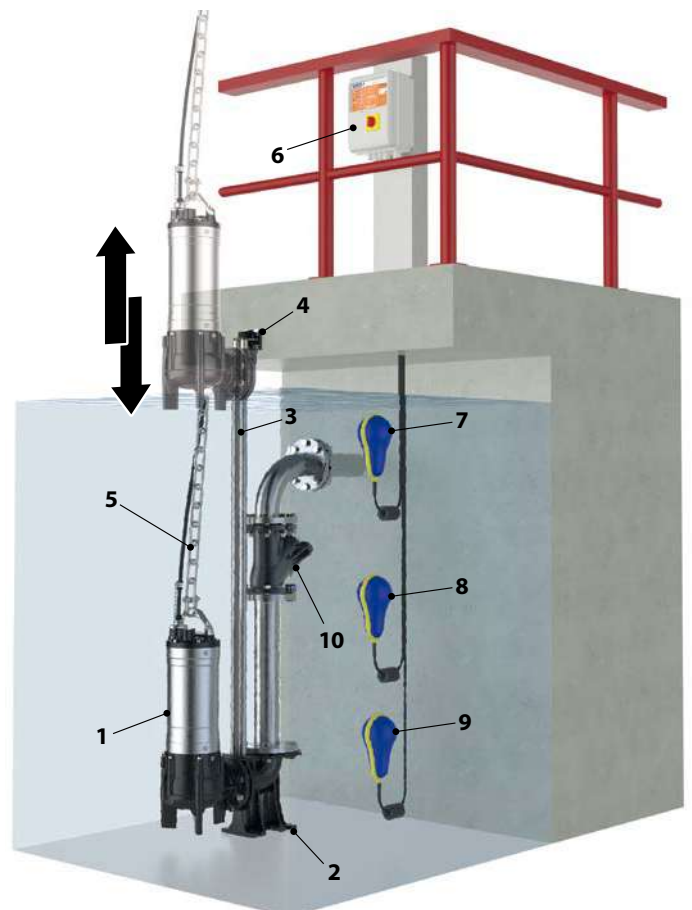
TUBOS GUÍA (Acero inoxidable AISI)

Tubo guía Ø ¾"	Cod. 54SARTG005
Tubo guía Ø 2"	Cod. 54SARTG006

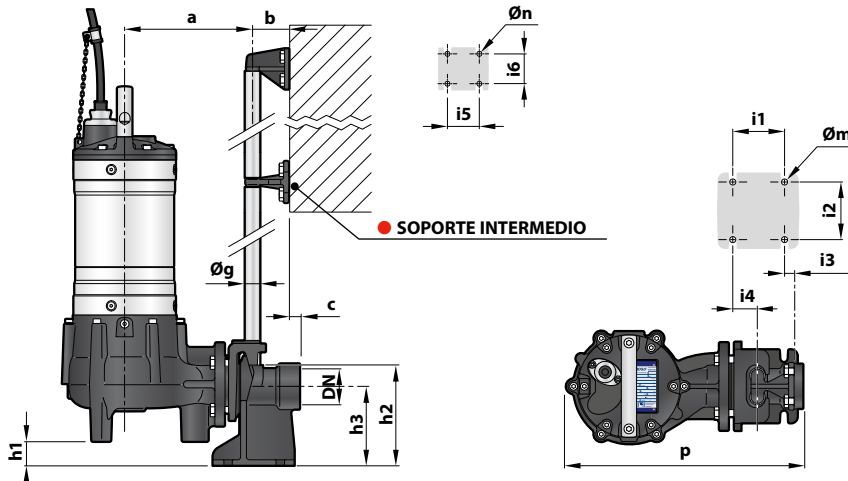
Longitud máxima de la barra del tubo guía: 6 metros

INSTALACIÓN TÍPICA

1. Electrobombas
2. Pie de acoplamiento
3. Tubo guía
4. Soporte para los tubos guía
5. Cadena de elevación
6. Cuadro eléctrico
7. Flotador de alarma
8. Flotador de arranque
9. Flotador de parada
10. Válvula de retención

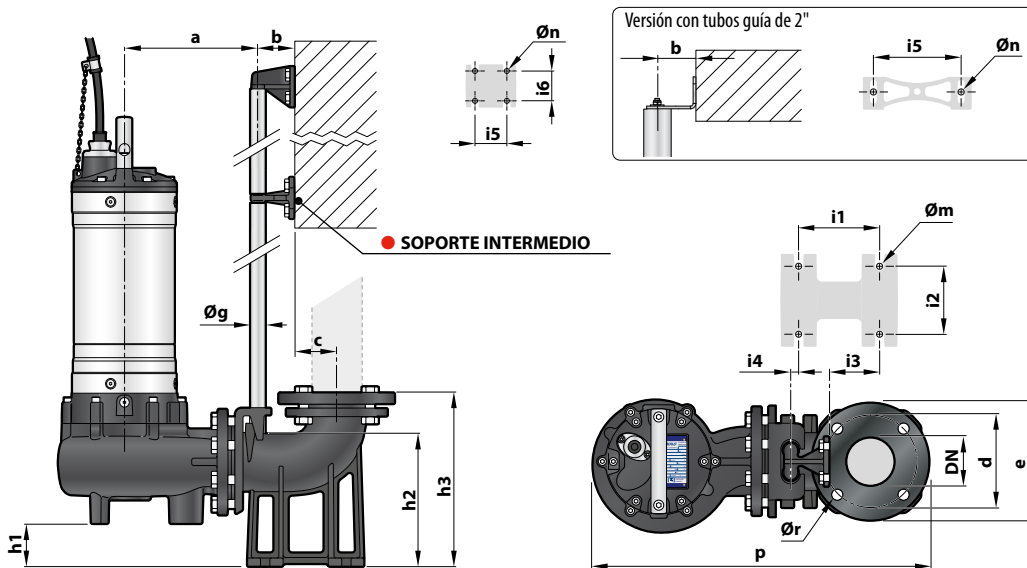


DIMENSIONES (Versión con boca de impulsión horizontal)



MODELO	Paso de cuerpos sólidos mm	BOCA DN	DIMENSIONES mm																
			a	b	c	p	h1	h2	h3	i1	i2	i3	i4	i5	i6	Øg	Øm	Øn	
VX /40	Ø 40	2"	214	61	17	400	42	165	130	85	94	16	40	50	48	¾"	12	11	
VX /50	Ø 50						30												

DIMENSIONES (Versión con boca de impulsión vertical)



● Versión con tubos guía de ¾"

MODELO	Paso de cuerpos sólidos mm	BOCA DN	DIMENSIONES mm																		
			a	b	c	d	e	p	h1	h2	h3	i1	i2	i3	i4	i5	i6	Øg	Øm	Øn	Ør
VX /40	Ø 40	2½"	211	61	52	125	165	506	40	164	216	120	72	62	3	50	48	¾"	14	11	18
VX /50	Ø 50				190	537	48														
VX /65	Ø 65	3"	213	69	150	190	550	69	216	280	130	112	84	15							
BC /35	Ø 35							231													

● Versión con tubos guía de 2"


MODELO	Paso de cuerpos sólidos mm	BOCA DN	DIMENSIONES mm																		
			a	b	c	d	e	p	h1	h2	h3	i1	i2	i3	i4	i5	i6	Øg	Øm	Øn	Ør
VX /50	Ø 50	3"	319	86	95	160	200	706	107	264	392	250	150	34	-	186	-	2"	22	13.5	18
VX /65	Ø 65							697	86												
BC /35	Ø 35							710	107												

Electrobombas sumergibles

▣ Medios caudales

 Aguas cargadas

 Uso civil

 Uso industrial



CAMPO DE PRESTACIONES

- Caudal hasta **2000 l/min** (120 m³/h)
- Altura manométrica hasta **10.3 m**

LÍMITES DE USO

- Profundidad de uso hasta **10 m** bajo el nivel del agua (con cable de alimentación de longitud adecuada)
- Temperatura máxima del fluido hasta **+40 °C**
- Pasaje de cuerpos sólidos en suspensión hasta **Ø 100 mm**
- Para servicio continuo nivel mínimo de inmersión: **550 mm**

EJECUCIÓN Y NORMAS DE SEGURIDAD

- Cable de alimentación de longitud **10 m**

EN 60335-1
IEC 60335-1
CEI 61-150

EN 60034-1
IEC 60034-1
CEI 2-3



CERTIFICACIONES

Empresa con sistema de gestión certificado DNV
ISO 9001: CALIDAD

USOS E INSTALACIONES

Las bombas de la serie **VXC4**, fabricadas en hierro fundido de gran espesor, excepcional robustez, resistente a la abrasión y durabilidad en el tiempo, están equipadas con impulsor de tipo VORTEX, por lo tanto aptas para el drenaje de **aguas cargadas, inmundas, de desecho, aguas mixtas con lodo, fangos pútridos**. Son indicadas para la instalación en saneamientos, tuneles, excavaciones, canales, estacionamientos subterráneos, etc.

PATENTES - MARCAS - MODELOS

- Modelo comunitario registrado nº 003863158-0003

EJECUCIÓN BAJO PEDIDO

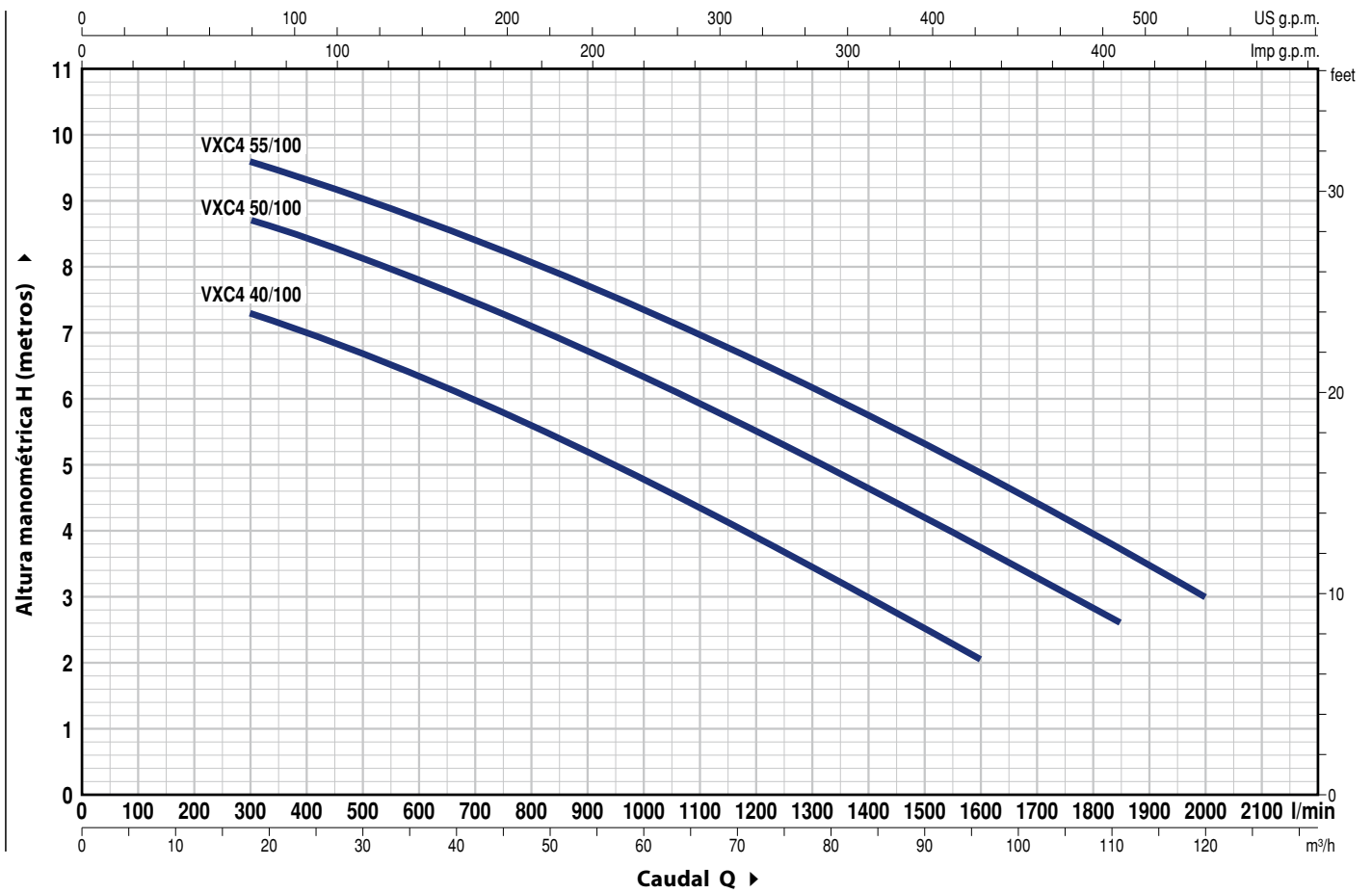
- Electrobombas completas de sondas internas que verifican la presencia de agua en la cámara de aceite
- Electrobombas con doble cable para arranque estrella/triángulo
- Otros voltajes

GARANTIA

2 años según nuestras condiciones generales de venta

CURVAS Y DATOS DE PRESTACIONES

60 Hz n= 1750 min⁻¹



MODELO	POTENCIA (P ₂)		Q	0	18	30	45	60	75	90	96	111	120
	kW	HP		0	300	500	750	1000	1250	1500	1600	1850	2000
VXC4 40/100	3	4	H metros	8	7.3	6.7	5.8	4.8	3.7	2.5	2.1		
VXC4 50/100	3.7	5		9.4	8.7	8.1	7.3	6.3	5.3	4.2	3.8	2.6	
VXC4 55/100	4	5.5		10.3	9.6	9.1	8.3	7.4	6.4	5.3	4.9	3.7	3

Q = Caudal H = Altura manométrica total

Tolerancia de las curvas de prestación según EN ISO 9906 Grado 3B.

POS. COMPONENTE CARACTERÍSTICAS CONSTRUCTIVAS

1	CUERPO BOMBA	Hierro fundido con tratamiento de cataforesis
2	BASE	Hierro fundido con tratamiento de cataforesis
3	RODETE	De tipo VORTEX en hierro fundido con tratamiento con cataforesis
4	CAJA PORTAMOTOR	Hierro fundido con tratamiento de cataforesis
5	TAPA MOTOR	Hierro fundido con tratamiento de cataforesis
6	EJE MOTOR	Acero inoxidable AISI 431

7 DOBLE SELLO MECANICO EN EL EJE CON CAMARA DE ACEITE INTERCALADA

Sello Modelo	Eje Diámetro	Posición	Materiales		
			Anillo fijo	Anillo móvil	Elastómero
MG91-40D	Ø 40 mm	Lado motor	Carburo de silicio	Grafito	NBR
		Lado bomba	Carburo de silicio	Carburo de silicio	NBR

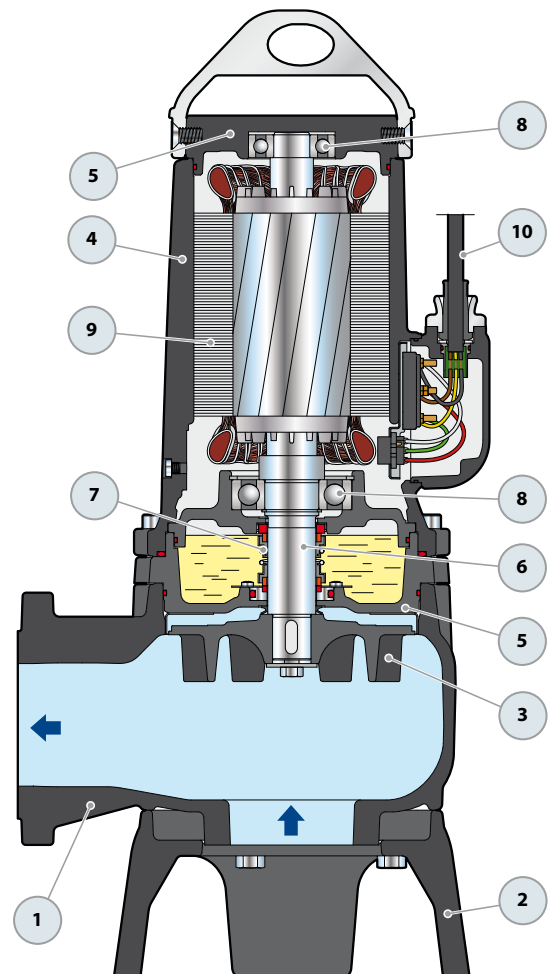
8 RODAMIENTOS 6309 ZZ-C3 / 6306 ZZ-C3

9 MOTOR ELÉCTRICO

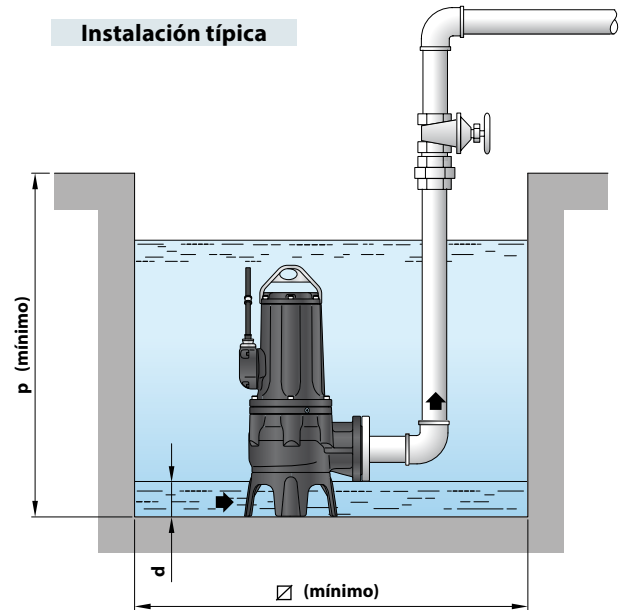
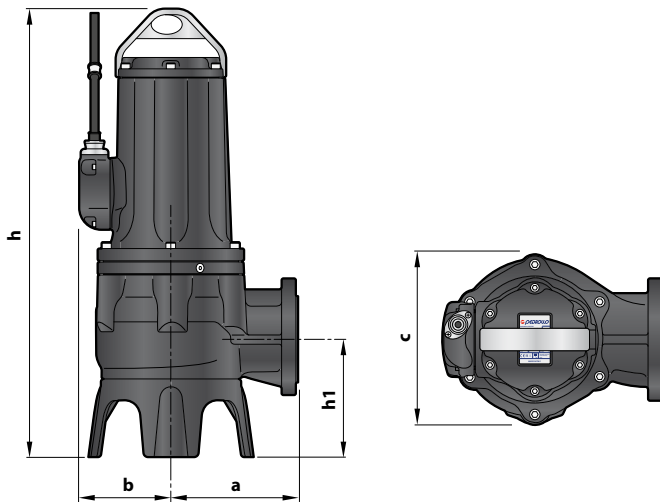
- trifásica 380 V - 60 Hz
con protección térmica incorporada en el bobinado
- Aislamiento: clase F
- Protección: IP X8

10 CABLE DE ALIMENTACIÓN

De tipo "H07 RN-F"
Longitud estándar 10 metros

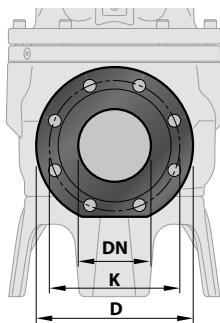


DIMENSIONES Y PESOS



MODELO	Paso de cuerpos sólidos	DIMENSIONES mm								kg
		a	b	c	h	h1	d	p	Ø	
Trifásica										3~
VXC4 40/100	Ø 100 mm	228	165	302	806	211	140	1000	1000	129.1
VXC4 50/100										129.0
VXC4 55/100										132.0

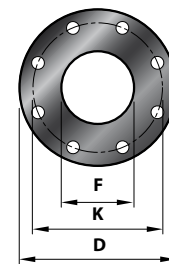
BRIDA DE LAS BOCA



MODELO	BRIDA DN	K mm	D mm	ORIFICIOS	
				Nº	Ø (mm)
Trifásica	100 (PN10)	180	220	8	18
VXC4 40/100					
VXC4 50/100					
VXC4 55/100					

CONTOBRIDA

(INCLUIDA EN EL KIT PIE DE ACOPLÉ)



MODELO	BRIDA DN	F	K mm	D mm	ORIFICIOS	
					Nº	Ø (mm)
Trifásica	100	4"	180	220	8	18
VXC4 40/100						
VXC4 50/100						
VXC4 55/100						

CONSUMO EN AMPERIOS

MODELO	TENSIÓN		
	220 V	380 V	440 V
Trifásica			
VXC4 40/100	12.0 A	6.9 A	6.0 A
VXC4 50/100	14.4 A	8.3 A	7.2 A
VXC4 55/100	16.5 A	9.5 A	8.2 A

PALETIZADO

MODELO	PARA GRUPAJE
Trifásica	nº bombas
VXC4 40/100	4
VXC4 50/100	4
VXC4 55/100	4

Electrobombas sumergibles

▣ Medios caudales

 Aguas cargadas

 Uso civil

 Uso industrial



CAMPO DE PRESTACIONES

- Caudal hasta **2600 l/min** (156 m³/h)
- Altura manométrica hasta **16 m**

LÍMITES DE USO

- Profundidad de uso hasta **10 m** bajo el nivel del agua (con cable de alimentación de longitud adecuada)
- Temperatura máxima del fluido hasta **+40 °C**
- Pasaje de cuerpos sólidos en suspensión hasta **Ø 55 mm**
- Para servicio continuo nivel mínimo de inmersión: **550 mm**

EJECUCIÓN Y NORMAS DE SEGURIDAD

- Cable de alimentación de longitud **10 m**

EN 60335-1
IEC 60335-1
CEI 61-150

EN 60034-1
IEC 60034-1
CEI 2-3



CERTIFICACIONES

Empresa con sistema de gestión certificado DNV
ISO 9001: CALIDAD

USOS E INSTALACIONES

Las bombas sumergibles **MC4**, construidas en hierro fundido con espesor de material consistente, se caracterizan por una gran robustez, alta resistencia a la abrasión y duración en el tiempo. Equipadas con rodete tipo BICANAL. Son adecuadas para el drenaje de aguas con cuerpos sólidos en suspensión con fibra corta. Son adecuadas para el manejo de **aguas de descarga y cloacales, aguas mixtas con fango, aguas freáticas y aguas de superficie** para uso en: condominios, edificios, industrias, aparcamientos subterráneos, zonas de lavado etc.

PATENTES - MARCAS - MODELOS

- Modelo comunitario registrado nº 003863158-0004

EJECUCIÓN BAJO PEDIDO

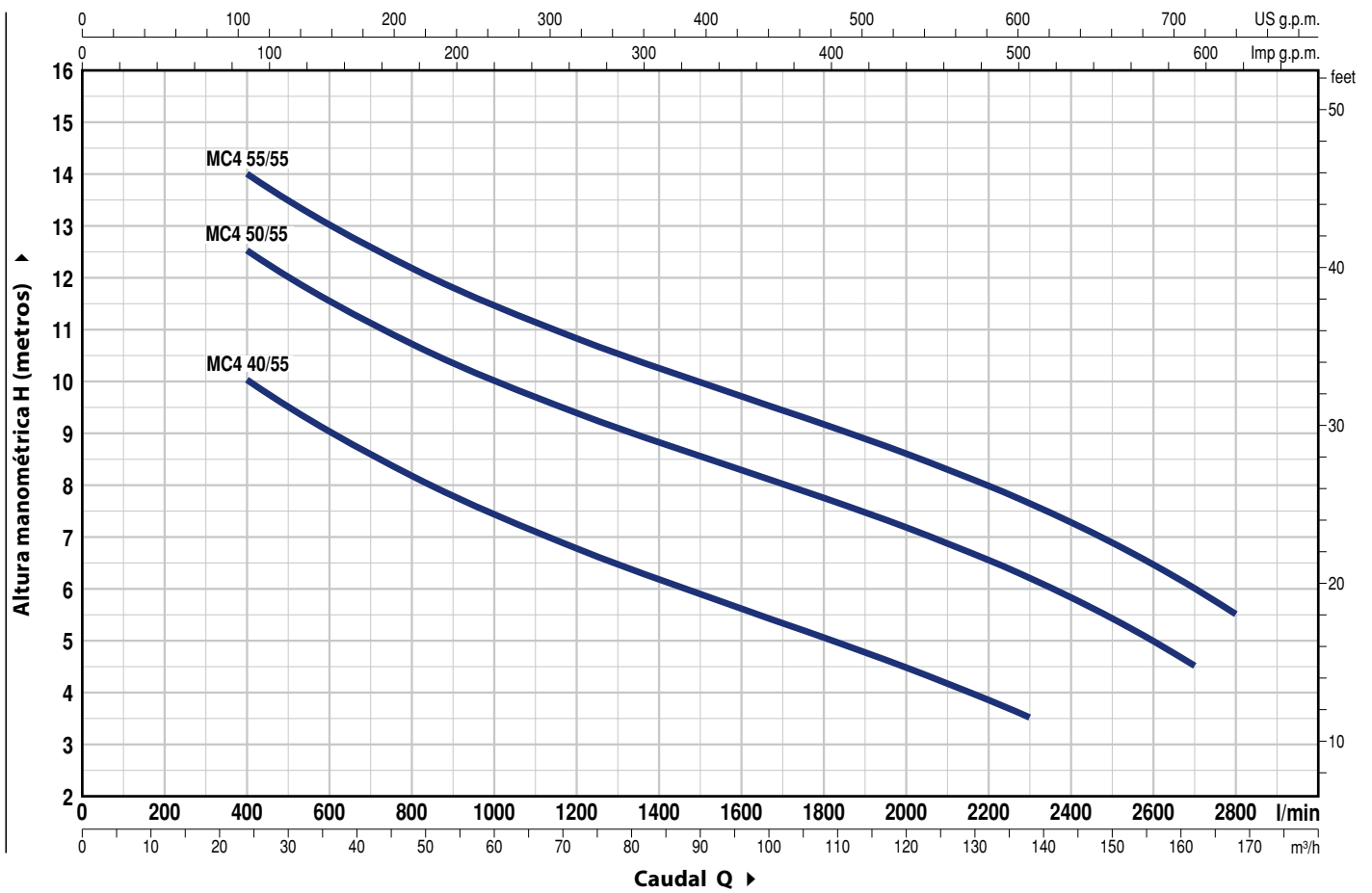
- Electrobombas completas de sondas internas que verifican la presencia de agua en la cámara de aceite
- Electrobombas con doble cable para arranque estrella / triángulo
- Otros voltajes

GARANTIA

2 años según nuestras condiciones generales de venta

CURVAS Y DATOS DE PRESTACIONES

60 Hz n= 1750 min⁻¹



MODELO	POTENCIA (P ₂)		Q	0	24	48	72	96	108	120	132	138	162	168
	kW	HP		0	400	800	1200	1600	1800	2000	2200	2300	2700	2800
Trifásica														
MC4 40/55	3	4	H metros	12.5	10	8.2	6.8	5.6	5	4.5	3.8	3.5		
MC4 50/55	3.7	5		15	12.5	10.7	9.4	8.3	7.7	7.2	6.5	6.2	4.5	
MC4 55/55	4	5.5		16.5	14	12.2	10.8	9.7	9.2	8.6	8	7.6	6	5.5

Q = Caudal H = Altura manométrica total

Tolerancia de las curvas de prestación según EN ISO 9906 Grado 3B.

POS. COMPONENTE CARACTERÍSTICAS CONSTRUCTIVAS

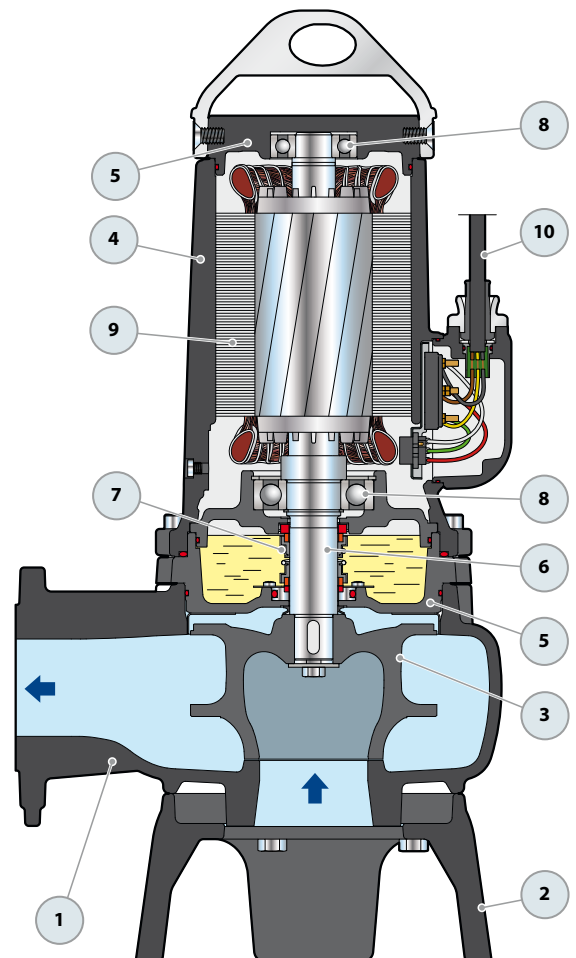
1	CUERPO BOMBA	Hierro fundido con tratamiento de cataforesis			
2	BASE	Hierro fundido con tratamiento de cataforesis			
3	RODETE	De tipo BICANAL en hierro fundido con tratamiento con cataforesis			
4	CAJA PORTAMOTOR	Hierro fundido con tratamiento de cataforesis			
5	TAPA MOTOR	Hierro fundido con tratamiento de cataforesis			
6	EJE MOTOR	Acero inoxidable AISI 431			
7	DOBLE SELLO MECANICO EN EL EJE CON CAMARA DE ACEITE INTERCALADA				
Sello	Eje	Posición	Materiales		
<i>Modelo</i>	<i>Diámetro</i>		<i>Anillo fijo</i>	<i>Anillo móvil</i>	<i>Elastómero</i>
MG91-40D	Ø 40 mm	Lado motor	Carburo de silicio	Grafito	NBR
		Lado bomba	Carburo de silicio	Carburo de silicio	NBR
8	RODAMIENTOS	6309 ZZ-C3 / 6306 ZZ-C3			

9 MOTOR ELÉCTRICO

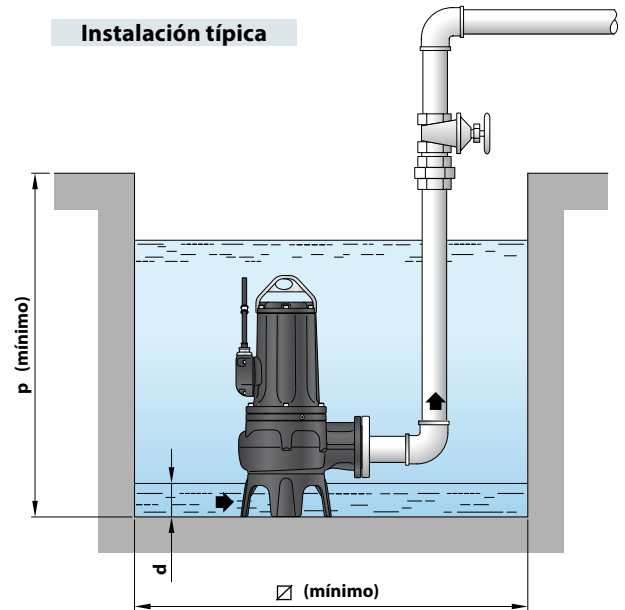
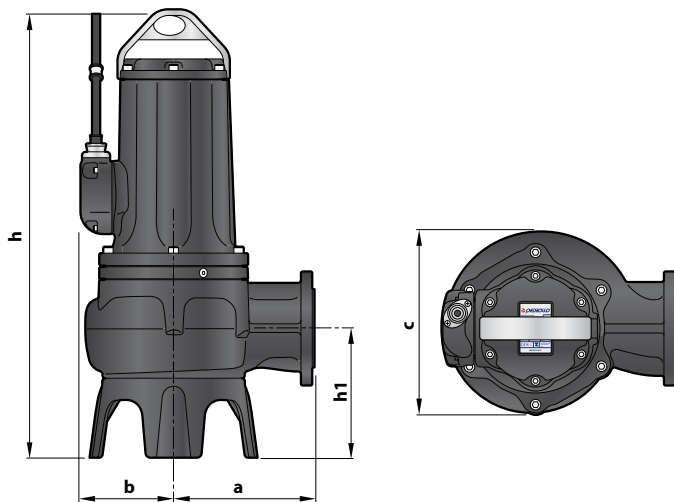
- trifásica 380 V - 60 Hz
con protección térmica incorporada en el bobinado
- Aislamiento: clase F
- Protección: IP X8

10 CABLE DE ALIMENTACIÓN

De tipo "H07 RN-F"
Longitud estándar 10 metros

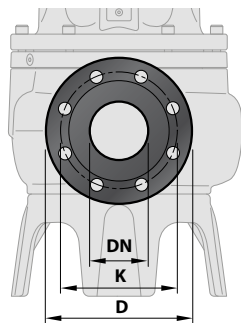


DIMENSIONES Y PESOS



MODELO	Paso de cuerpos sólidos	DIMENSIONES mm								kg
		a	b	c	h	h1	d	p	∅	
Trifásica										3~
MC4 40/55	∅ 55 mm	248	165	320	792	228	140	1000	1000	125.2
MC4 50/55										133.0
MC4 55/55										136.0

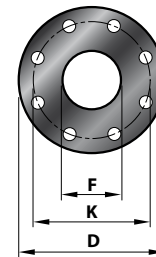
BRIDA DE LAS BOCA



MODELO	BRIDA DN	K mm	D mm	ORIFICIOS	
				Nº	∅ (mm)
Trifásica					
MC4 40/55	80 (PN10)	160	200	8	18
MC4 50/55					
MC4 55/55					

CONTOBRIDA

(INCLUIDA EN EL KIT PIE DE ACOPLER)



MODELO	BRIDA DN	F	K mm	D mm	ORIFICIOS	
					Nº	∅ (mm)
Trifásica						
MC4 40/55	80	3"	160	200	8	18
MC4 50/55						
MC4 55/55						

CONSUMO EN AMPERIOS

MODELO	TENSIÓN		
	220 V	380 V	440 V
Trifásica			
MC4 40/55	11.0 A	6.4 A	5.5 A
MC4 50/55	13.7 A	7.9 A	6.8 A
MC4 55/55	15.0 A	8.7 A	7.7 A

PALETIZADO

MODELO	PARA GRUPAJE
Trifásica	nº bombas
MC4 40/55	4
MC4 50/55	4
MC4 55/55	4

KIT DE PIE DE ACOUPLE VXC4 – MC4



VERSIÓN CON BOCA DE IMPULSIÓN VERTICAL Y TUBO GUÍA DE 2"

Para VXC4	Cod. ASSPVXC4V	DN 4"
Para MC4	Cod. ASSPMC4V	DN 3"

Kit preparado con:
 – pie de acoplamiento completo de contrabrida
 – guía de deslizamiento con tornillos y juntas
 – soporte para los tubos guía

INSTALACIÓN TÍPICA

1. Electrobombas
2. Pie de acoplamiento
3. Tubo guía
4. Soporte para los tubos guía
5. Soporte intermedio para los tubos guía
6. Cadena de elevación
7. Cuadro eléctrico
8. Flotador de paro
9. Flotador de arranque
10. Flotador de arranque bomba adicional
11. Flotador de alarma
12. Válvula de retención

GUÍA DE DESLIZAMIENTO (Es posible ordenarlo también por separado)

Para VXC4	Cod. ASSFL100
Para MC4	Cod. ASSFL080

Completo con tornillos y juntas

● SOPORTE INTERMEDIO (Se puede ordenar por separado)

Para tubos guía Ø 2"	Cod. 859SV349INTFA
----------------------	--------------------

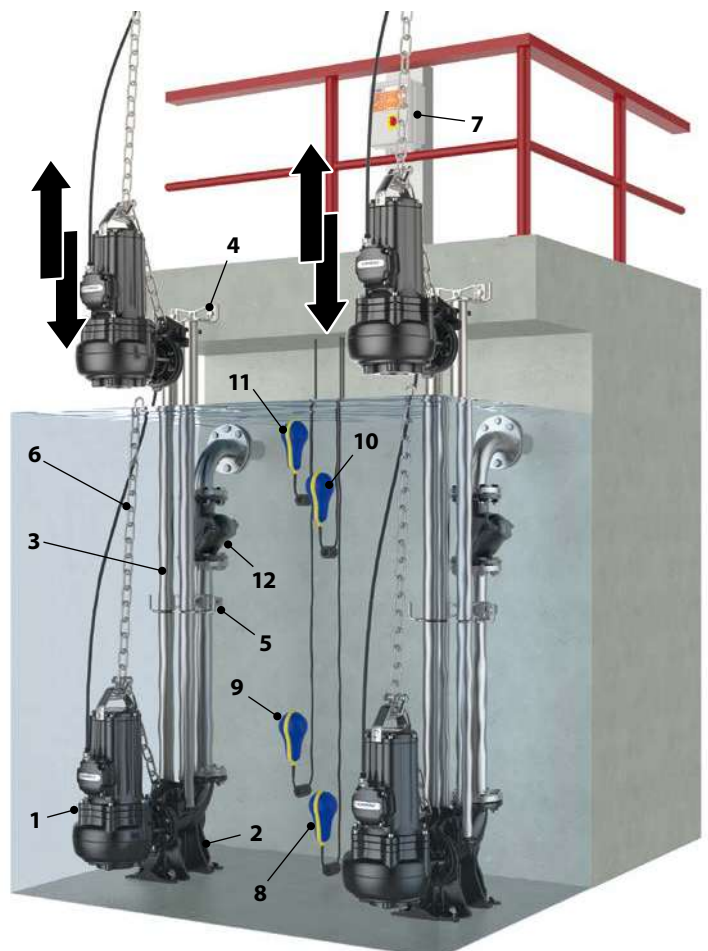
Por motivos de estabilidad colocar un soporte intermedio cada 3 metros (es aconsejado)



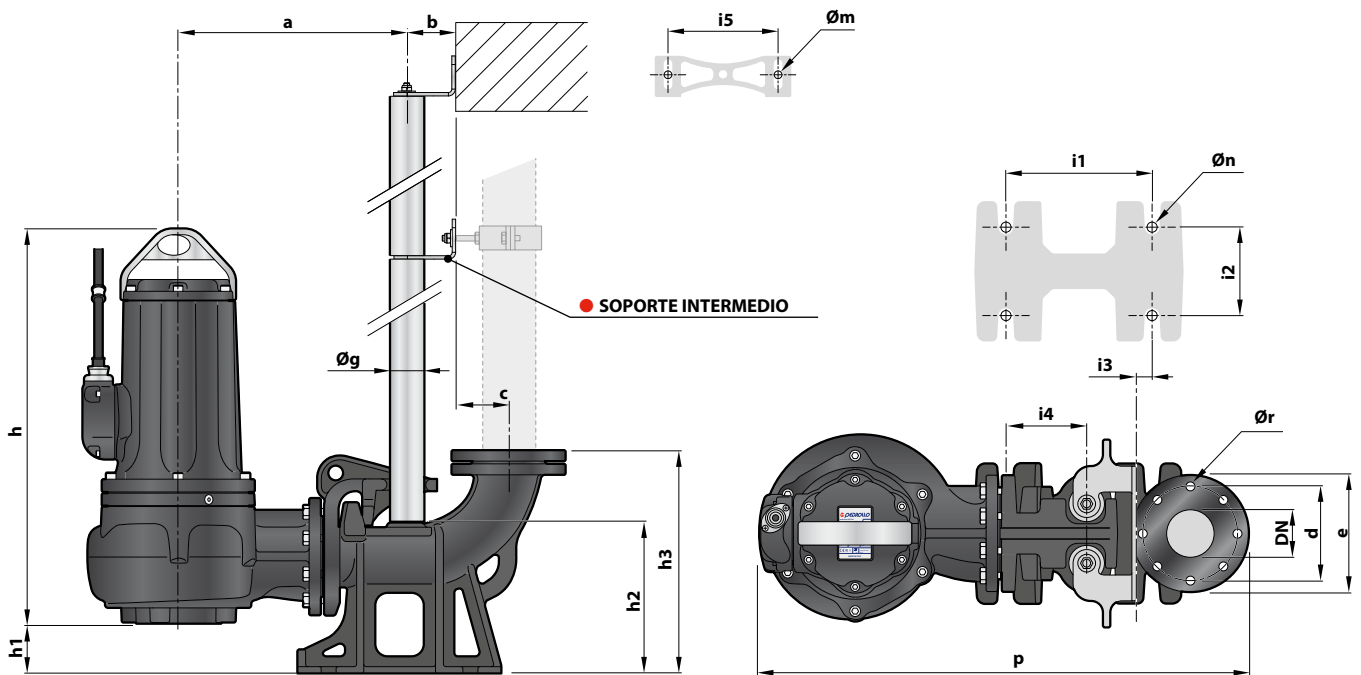
TUBOS GUÍA (Acero inoxidable AISI 304)

Tubos guía Ø 2"	Cod. 54SARTG006
-----------------	-----------------

Longitud máxima del tubo guía: 6 metros



DIMENSIONES



MODELO	Paso de cuerpos sólidos mm	BOCA DN	DIMENSIONES mm																			
			a	b	c	d	e	p	h	h1	h2	h3	i1	i2	i3	i4	i5	Øg	Øm	Øn	Ør	
Trifásica																						
VXC4 40/100	Ø 100	4"	376	85	105	180	220	841	695	107	266	426	250	150	34	130	186	2"	13	16	18	
VXC4 50/100																						
VXC4 55/100																						

MODELO	Paso de cuerpos sólidos mm	BOCA DN	DIMENSIONES mm																			
			a	b	c	d	e	p	h	h1	h2	h3	i1	i2	i3	i4	i5	Øg	Øm	Øn	Ør	
Trifásica																						
MC4 40/55	Ø 55	3"	396	85	95	160	200	841	680	92	256	592	250	150	34	130	186	2"	13	16	18	
MC4 50/55																						
MC4 55/55																						

Electrobombas sumergibles

► Altos caudales

 Aguas cargadas

 Uso civil

 Uso industrial



CAMPO DE PRESTACIONES

- Caudal hasta **5000 l/min** (300 m³/h)
- Altura manométrica hasta **22 m**

LÍMITES DE USO

- Profundidad de uso hasta **10 m** bajo el nivel del agua (con cable de alimentación de longitud adecuada)
- Temperatura máxima del fluido hasta **+40 °C**
- Pasaje de cuerpos sólidos en suspensión hasta **Ø 80 mm**
- Para servicio continuo la electrobomba no debe emerger más de **290 mm**

EJECUCIÓN Y NORMAS DE SEGURIDAD

- Cable de alimentación de longitud **10 m**

EN 60335-1
IEC 60335-1
CEI 61-150

EN 60034-1
IEC 60034-1
CEI 2-3



CERTIFICACIONES

Empresa con sistema de gestión certificado DNV
ISO 9001: CALIDAD

USOS E INSTALACIONES

Las bombas de la serie **VXC4**, fabricadas en hierro fundido de gran espesor, excepcional robustez, resistente a la abrasión y durabilidad en el tiempo, están equipadas con impulsor de tipo VORTEX, por lo tanto aptas para el drenaje de **aguas cargadas, inmundas, de desecho, aguas mixtas con lodo, fangos pútridos**. Son indicadas para la instalación en saneamientos, tuneles, excavaciones, canales, estacionamientos subterráneos, etc.

PATENTES - MARCAS - MODELOS

- Modelo comunitario registrado nº 003863158-0003

EJECUCIÓN BAJO PEDIDO

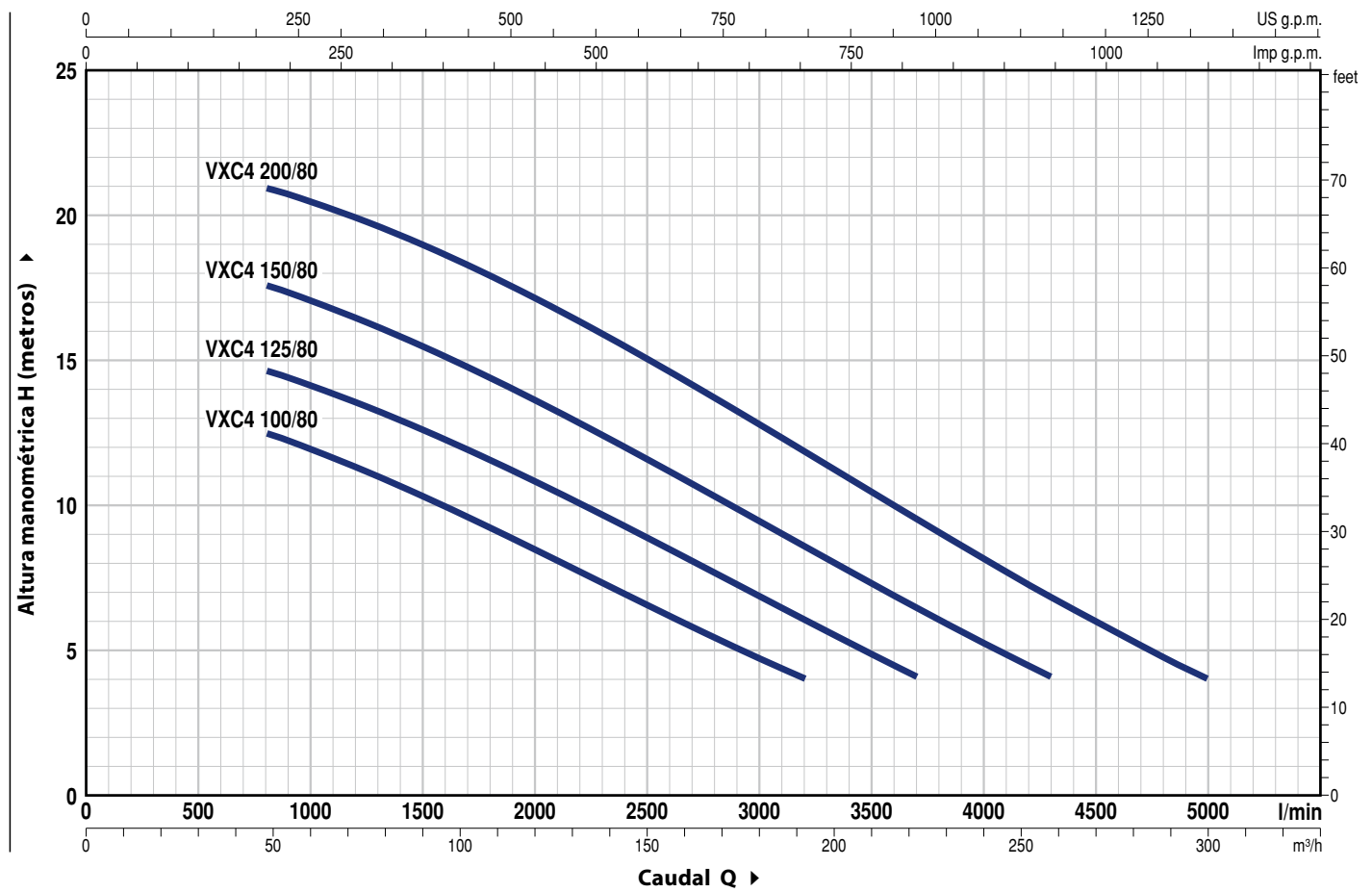
- Otros voltajes

GARANTIA

2 años según nuestras condiciones generales de venta

CURVAS Y DATOS DE PRESTACIONES

60 Hz n= 1750 min⁻¹



MODELO	POTENCIA (P ₂)		Q	0	48	60	90	120	150	180	192	222	258	300
	kW	HP		0	800	1000	1500	2000	2500	3000	3200	3700	4300	5000
VXC4 100/80	7.5	10	H metros	14	12.5	12	10.3	8.5	6.6	4.7	4			
VXC4 125/80	9.2	12.5		16	14.6	14.1	12.6	10.8	8.9	6.9	6	4		
VXC4 150/80	11	15		19.1	17.6	17.1	15.5	13.6	11.6	9.5	8.6	6.5	4	
VXC4 200/80	15	20		22	20.9	20.5	19	17.1	15	12.8	11.9	9.5	6.8	4

Q = Caudal H = Altura manométrica total

Tolerancia de las curvas de prestación según EN ISO 9906 Grado 3B.

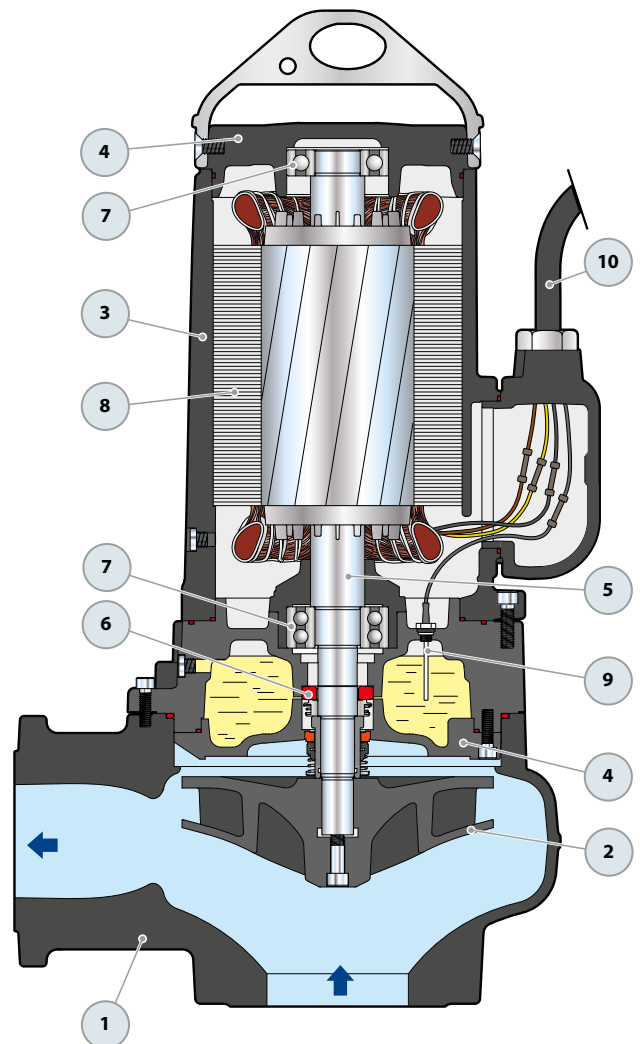
POS. COMPONENTE CARACTERÍSTICAS CONSTRUCTIVAS

1	CUERPO BOMBA	Hierro fundido			
2	RODETE	De tipo VORTEX en hierro fundido			
3	CAJA PORTAMOTOR	Hierro fundido			
4	TAPA MOTOR	Hierro fundido			
5	EJE MOTOR	Acero inoxidable AISI 431			
6	DOBLE SELLO MECANICO EN EL EJE CON CAMARA DE ACEITE INTERCALADA				
Sello	Eje	Posición	Materiales		
Modelo	Diámetro		Anillo fijo	Anillo móvil	Elastómero
AR-35	Ø 35 mm	Lado motor	Cerámica	Grafito	NBR
MG1-40	Ø 40 mm	Lado bomba	Carburo de silicio	Carburo de silicio	NBR

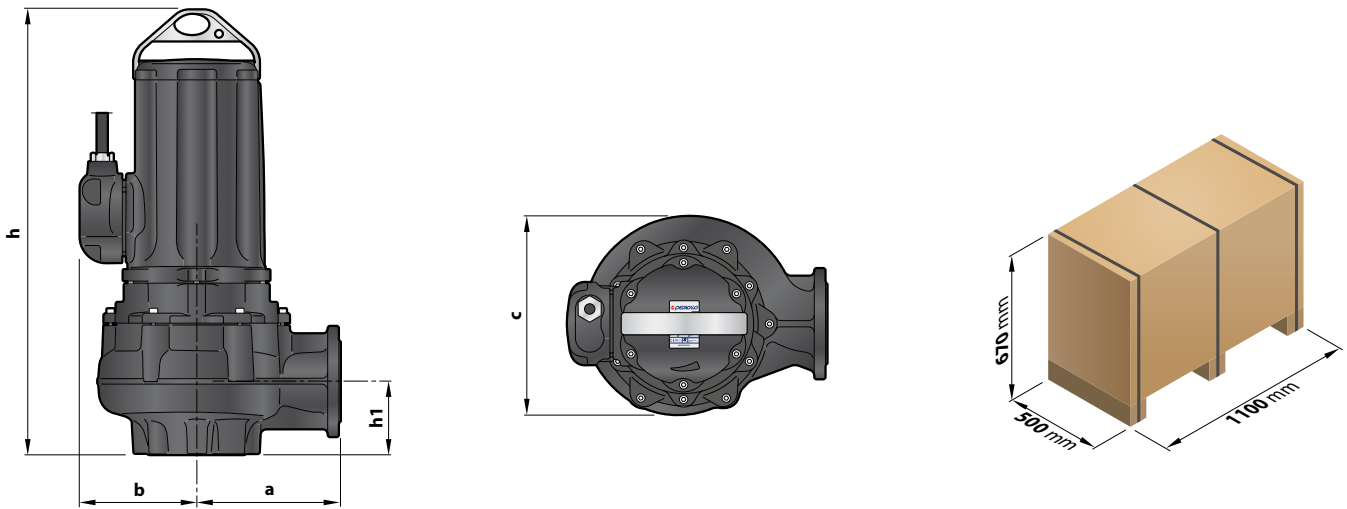
8	RODAMIENTOS	6308 2RS-C3 / 3308A 2RS-C3
9	MOTOR ELÉCTRICO	
	<ul style="list-style-type: none"> - Trifásica 380 V - 60 Hz con <u>térmico incorporado en el bobinado para conectar al cuadro eléctrico</u> - Aislamiento: clase F - Protección: IP X8 	

9 Sonda de detección de la presencia de agua en la cámara de aceite

10 CABLE DE ALIMENTACIÓN
De tipo "H07 RN-F"
Longitud estándar 10 metros

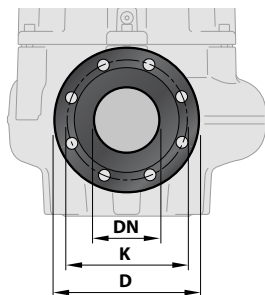


DIMENSIONES Y PESOS



MODELO	Paso de cuerpos sólidos	DIMENSIONES mm					kg
		a	b	c	h	h1	
Trifásica	Ø 80	285	232	395	870	145	3~
VXC4 100/80							215
VXC4 125/80							217
VXC4 150/80							227
VXC4 200/80							237

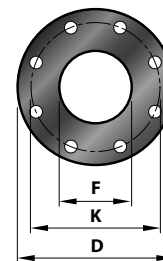
BRIDA DE LAS BOCA



MODELO	BRIDA DN	K mm	D mm	ORIFICIOS	
				Nº	Ø (mm)
Trifásica	100 (PN10)	180	220	8	18
VXC4 100/80					
VXC4 125/80					
VXC4 150/80					
VXC4 200/80					

CONTOBRIDA

(SE PUEDE ORDENAR POR SEPARADO)



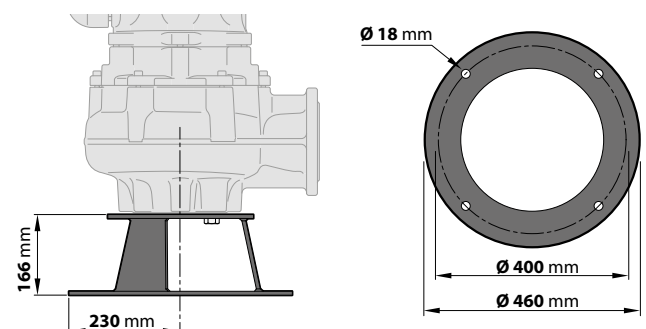
MODELO	BRIDA DN	F	K mm	D mm	ORIFICIOS	
					Nº	Ø (mm)
Trifásica	100	4"	180	220	8	18
VXC4 100/80						
VXC4 125/80						
VXC4 150/80						
VXC4 200/80						

CONSUMO EN AMPERIOS

MODELO	TENSIÓN		
	220 V	380 V	440 V
Trifásica			
VXC4 100/80	31.5 A	18.0 A	15.0 A
VXC4 125/80	36.5 A	21.0 A	17.5 A
VXC4 150/80	44.0 A	25.5 A	21.0 A
VXC4 200/80	56.5 A	32.5 A	27.0 A

BASE

(SE PUEDE ORDENAR POR SEPARADO)




Electrobombas sumergibles

► Altos caudales

 Aguas cargadas

 Uso civil

 Uso industrial



CAMPO DE PRESTACIONES

- Caudal hasta **5800 l/min** (348 m³/h)
- Altura manométrica hasta **30.7 m**

LÍMITES DE USO

- Profundidad de uso hasta **10 m** bajo el nivel del agua (con cable de alimentación de longitud adecuada)
- Temperatura máxima del fluido hasta **+40 °C**
- Pasaje de cuerpos sólidos en suspensión hasta **Ø 80 mm**
- Para servicio continuo la electrobomba no debe emerger más de **290 mm**

EJECUCIÓN Y NORMAS DE SEGURIDAD

- Cable de alimentación de longitud **10 m**

EN 60335-1
IEC 60335-1
CEI 61-150

EN 60034-1
IEC 60034-1
CEI 2-3



CERTIFICACIONES

Empresa con sistema de gestión certificado DNV
ISO 9001: CALIDAD

USOS E INSTALACIONES

Las bombas sumergibles **MC4**, construidas en hierro fundido con espesor de material consistente, se caracterizan por una gran robustez, alta resistencia a la abrasión y duración en el tiempo. Equipadas con rodete tipo BICANAL. Son adecuadas para el drenaje de aguas con cuerpos sólidos en suspensión con fibra corta. Son adecuadas para el manejo de **aguas de descarga y cloacales, aguas mixtas con fango, aguas freáticas y aguas de superficie** para uso en: condominios, edificios, industrias, aparcamientos subterráneos, zonas de lavado etc.

PATENTES - MARCAS - MODELOS

- Modelo comunitario registrado nº 003863158-0004

EJECUCIÓN BAJO PEDIDO

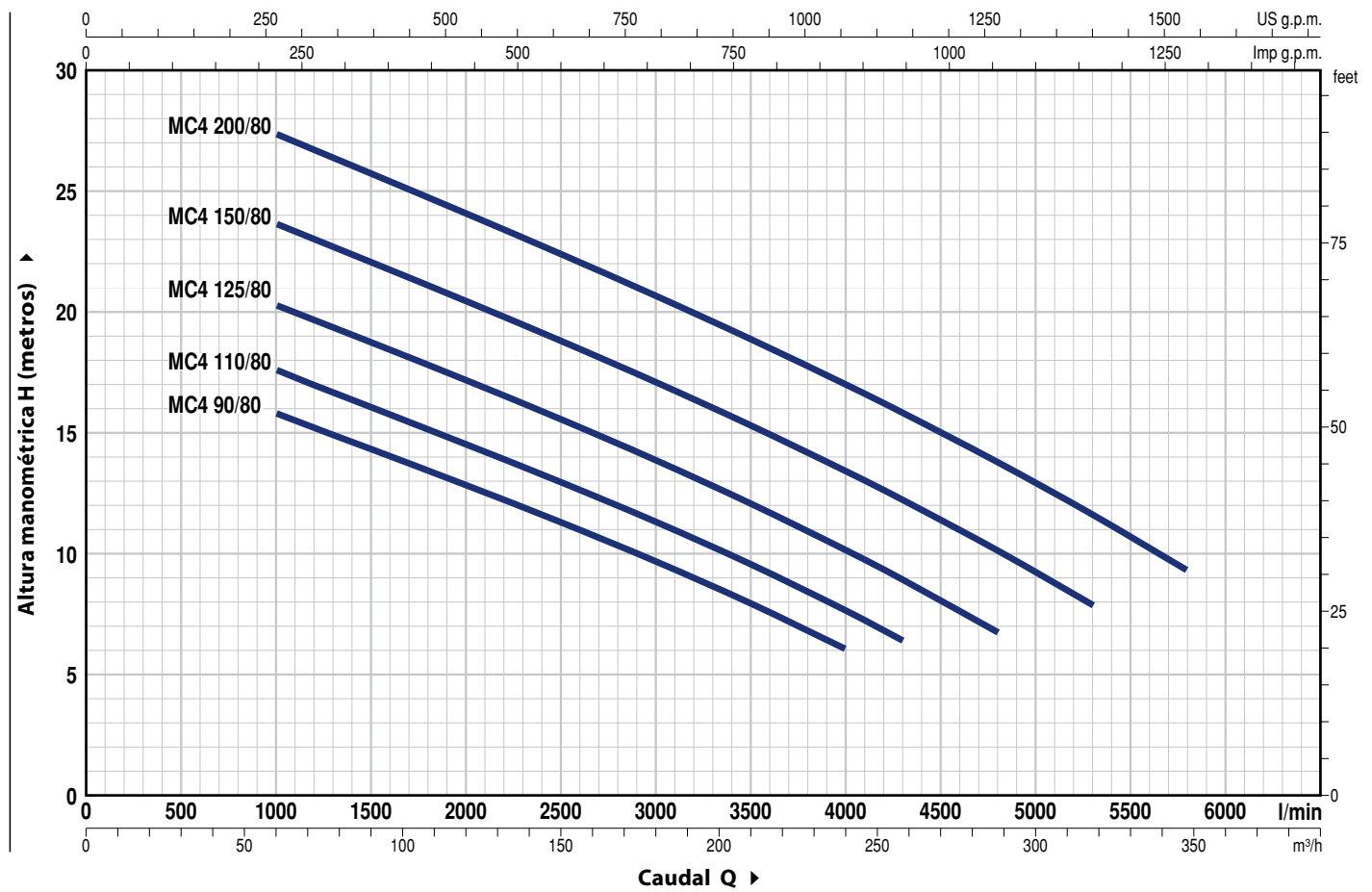
- Otros voltajes

GARANTIA

2 años según nuestras condiciones generales de venta

CURVAS Y DATOS DE PRESTACIONES

60 Hz n= 1750 min⁻¹



MODELO Trifásica	POTENCIA (P ₂)		Q	m ³ /h													
	kW	HP		0	60	90	120	150	180	210	240	258	288	318	348		
				0	1000	1500	2000	2500	3000	3500	4000	4300	4800	5300	5800		
MC4 90/80	6.7	9	H metros	18.8	15.8	14.3	12.8	11.3	9.7	8.0	6.1						
MC4 110/80	8	11		20.9	17.6	16.0	14.5	12.9	11.3	9.5	7.6	6.4					
MC4 125/80	9.2	12.5		23.3	20.2	18.7	17.1	15.5	13.8	12.0	10.1	8.9	6.7				
MC4 150/80	11	15		26.9	23.7	22.1	20.5	18.8	17.1	15.3	13.4	12.2	10.1	7.9			
MC4 200/80	15	20		30.7	27.3	25.7	24.0	22.4	20.6	18.8	17.0	15.8	13.7	11.6	9.2		

Q = Caudal H = Altura manométrica total

Tolerancia de las curvas de prestación según EN ISO 9906 Grado 3B.

POS. COMPONENTE CARACTERÍSTICAS CONSTRUCTIVAS

1	CUERPO BOMBA	Hierro fundido				
2	RODETE	De tipo BICANAL en hierro fundido				
3	CAJA PORTAMOTOR	Hierro fundido				
4	TAPA MOTOR	Hierro fundido				
5	EJE MOTOR	Acero inoxidable AISI 431				
6	DOBLE SELLO MECANICO EN EL EJE CON CAMARA DE ACEITE INTERCALADA					
	Sello	Eje	Posición	Materiales		
	<i>Modelo</i>	<i>Diámetro</i>		<i>Anillo fijo</i>	<i>Anillo móvil</i>	<i>Elastómero</i>
	AR-35	Ø 35 mm	Lado motor	Cerámica	Grafito	NBR
	MG1-40	Ø 40 mm	Lado bomba	Carburo de silicio	Carburo de silicio	NBR
7	RODAMIENTOS	6308 2RS-C3 / 3308A 2RS-C3				

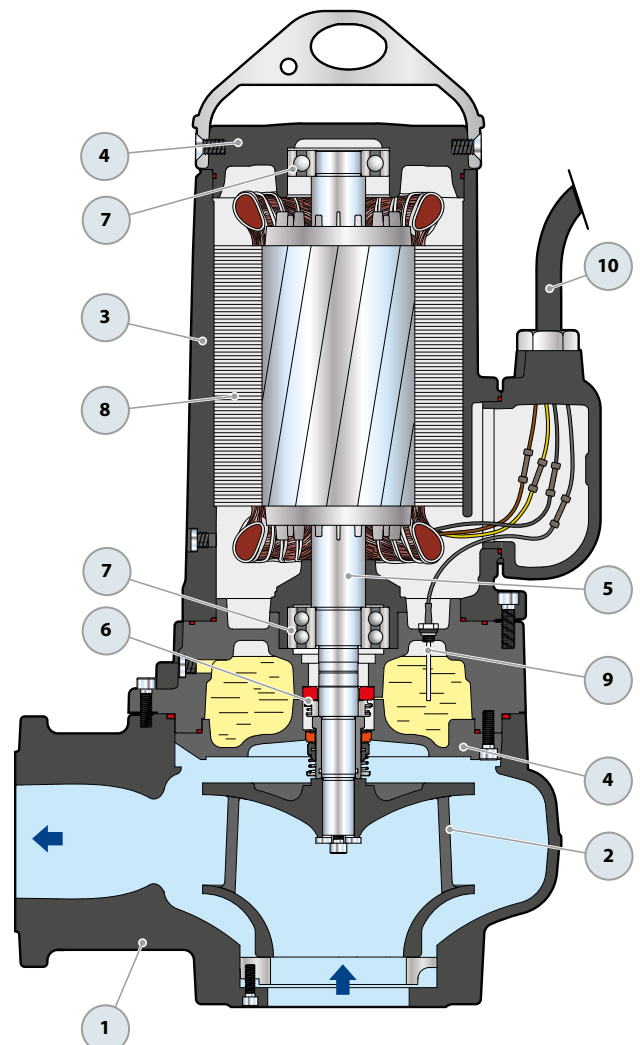
8 MOTOR ELÉCTRICO

- trifásica 380 V - 60 Hz
con térmico incorporado en el bobinado para conectar al cuadro eléctrico
- Aislamiento: clase F
- Protección: IP X8

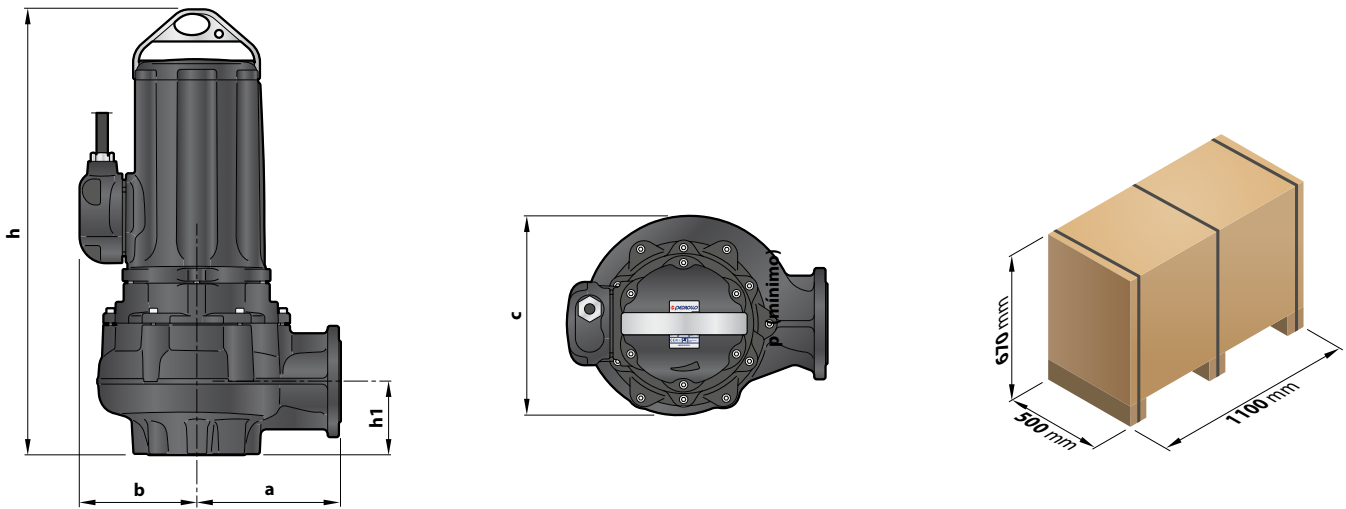
9 Sonda de detección de la presencia de agua en la cámara de aceite

10 CABLE DE ALIMENTACIÓN

- De tipo "H07 RN-F"
Longitud estándar 10 metros



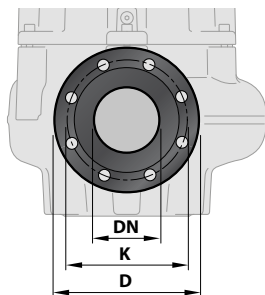
DIMENSIONES Y PESOS



☐ (mínimo)

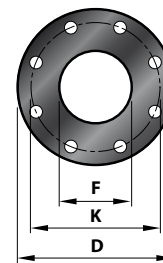
MODELO	Paso de cuerpos sólidos	DIMENSIONES mm					kg
		a	b	c	h	h1	
Trifásica	Ø 80	285	232	395	870	145	3~
MC4 90/80							216
MC4 110/80							217
MC4 125/80							218
MC4 150/80							228
MC4 200/80							238

BRIDA DE LAS BOCA



CONTOBRIDA

(SE PUEDE ORDENAR POR SEPARADO)



MODELO	BRIDA DN	K mm	D mm	ORIFICIOS	
				Nº	Ø (mm)
Trifásica	100 (PN10)	180	220	8	18
MC4 90/80					
MC4 110/80					
MC4 125/80					
MC4 150/80					
MC4 200/80					

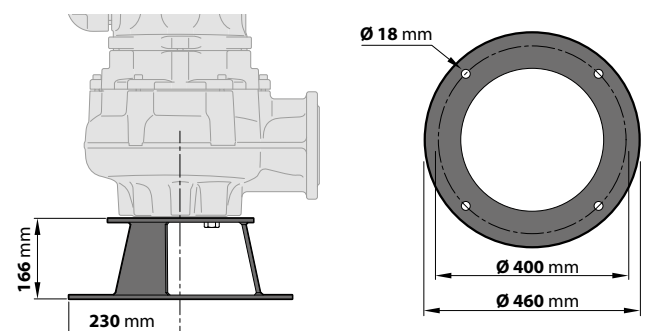
MODELO	BRIDA DN	F	K mm	D mm	ORIFICIOS	
					Nº	Ø (mm)
Trifásica	100	4"	180	220	8	18
MC4 90/80						
MC4 110/80						
MC4 125/80						
MC4 150/80						
MC4 200/80						

CONSUMO EN AMPERIOS

MODELO	TENSIÓN		
	220 V	380 V	440 V
Trifásica			
MC4 90/80	27.5 A	16.0 A	13 A
MC4 110/80	29.5 A	17.0 A	14 A
MC4 125/80	33.5 A	19.5 A	16 A
MC4 150/80	44.0 A	25.5 A	21 A
MC4 200/80	53.0 A	30.5 A	25 A

BASE

(SE PUEDE ORDENAR POR SEPARADO)



KIT DE PIE DE ACOUPLE VXC4 – MC4



VERSIÓN CON BOCA DE IMPULSIÓN VERTICAL Y TUBO GUÍA DE 2"

Para VXC4, MC4	Cod. ASSPVXC4V	DN 4"
-----------------------	----------------	-------

Kit preparado con:

- pie de acoplamiento completo de contrabrida
- guía de deslizamiento con tornillos y junta
- soporte para los tubos guía

INSTALACIÓN TÍPICA

1. Electrobombas
2. Pie de acoplamiento
3. Tubo guía
4. Soporte para los tubos guía
5. Soporte intermedio para los tubos guía
6. Cadena de elevación
7. Cuadro eléctrico
8. Flotador de paro
9. Flotador de arranque
10. Flotador de arranque bomba adicional
11. Flotador de alarma
12. Válvula de retención
13. Zócalo de cemento

GUÍA DE DESLIZAMIENTO (Es posible ordenarlo también por separado)

Para VXC4, MC4	Cod. ASSFL100
-----------------------	---------------

Completo con tornillos y juntas

● SOPORTE INTERMEDIO (Se puede ordenar por separado)

Cod. 859SV349INTFA	Para tubos guía Ø 2"
--------------------	----------------------

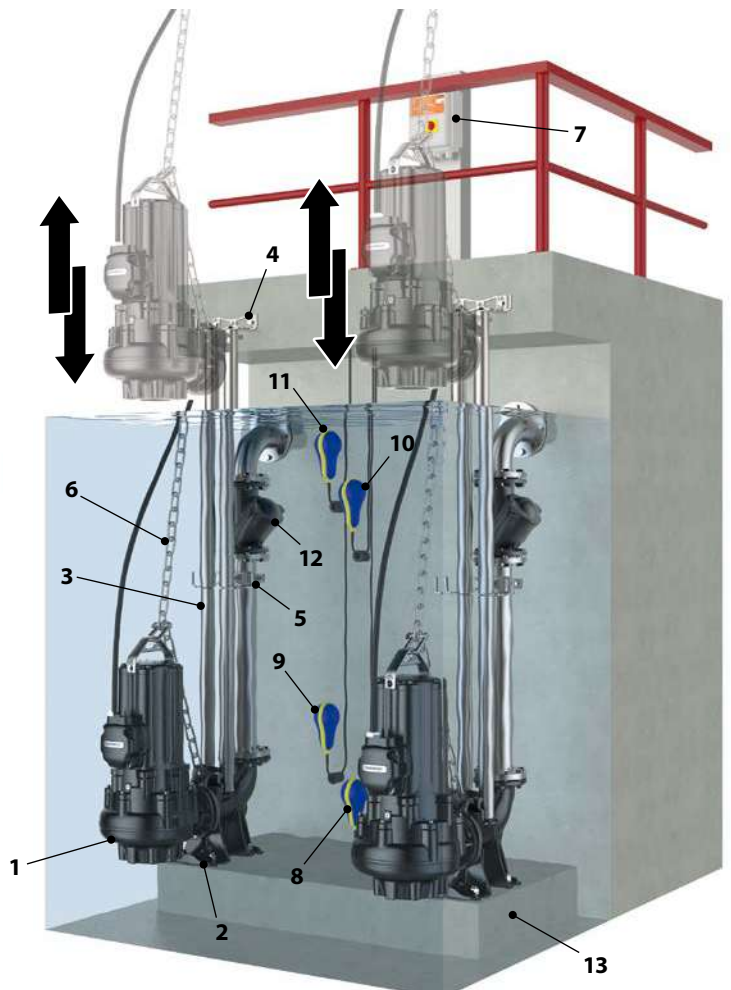
Por motivos de estabilidad colocar un soporte intermedio cada 3 metros (es aconsejado)



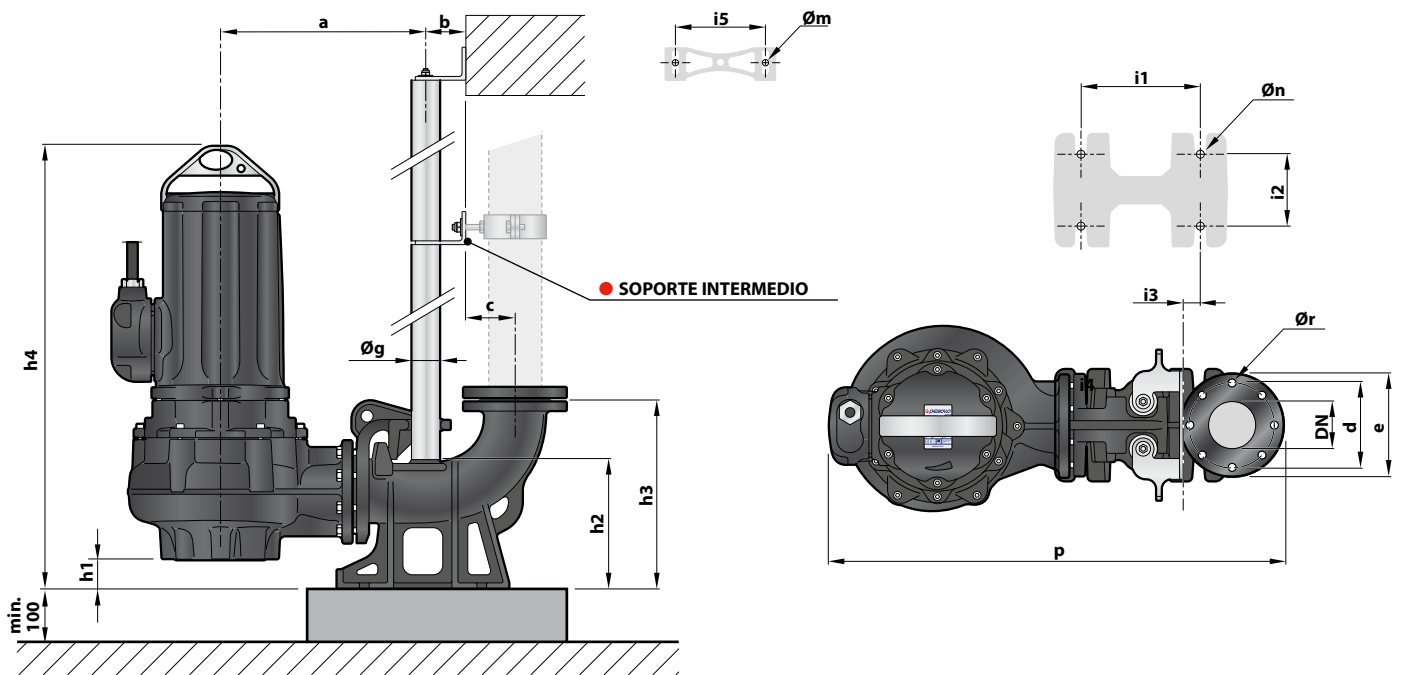
TUBOS GUÍA (Acero inoxidable AISI 304)

Cod. 54SARTG006	Ø 2"
-----------------	------

Longitud máxima del tubo guía: 6 metros




DIMENSIONES



MODELO	Paso de cuerpos sólidos mm	BOCA DN	DIMENSIONES mm																	
			a	b	c	d	e	p	h1	h2	h3	h4	i1	i2	i3	i5	Øg	Øm	Øn	Ør
Trifásica																				
VXC4 /80	Ø 80	100	435	85.5	104.5	180	220	965	62	275	400	930	250	150	34	187	2"	13.5	22	18
MC4 /80																				

 Uso doméstico

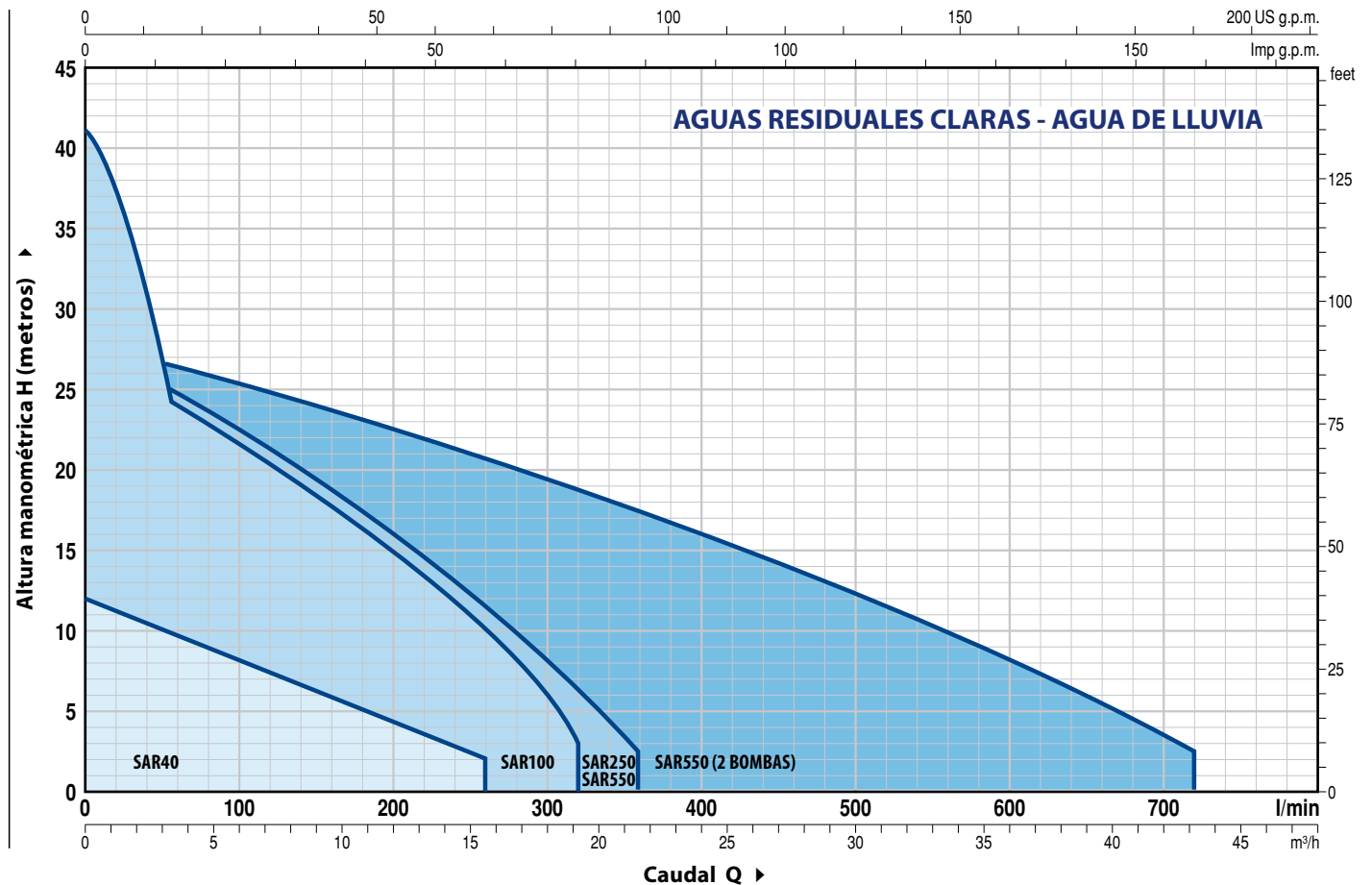
 Uso agrícola

 Uso civil



CAMPO DE PRESTACIONES

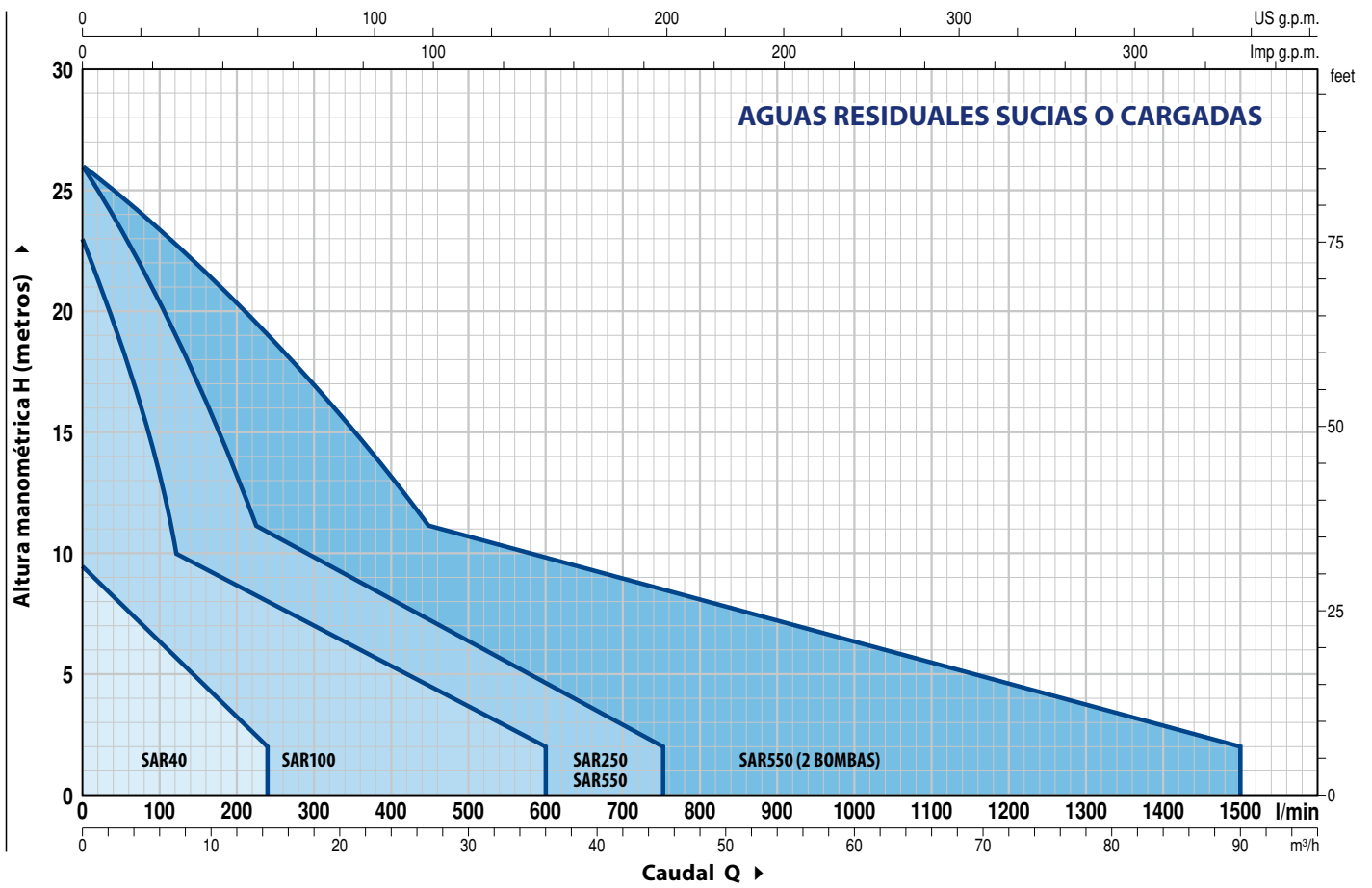
60 Hz n= 3450 min⁻¹





CAMPO DE PRESTACIONES

60 Hz n= 3450 min⁻¹



AGUAS RESIDUALES CLARAS - AGUA DE LLUVIA

MODELO	POTENCIA (P ₂)		DEPOSITO litros	CAUDAL MAX litros/min	ALTURA MAX metros
	kW	HP			
SAR 40 - TOP 1	0.25	0.33	40	160	6
SAR 40 - TOP 2	0.37	0.50	40	220	8
SAR 40 - TOP 3	0.55	0.75	40	260	10
SAR 40 - RXm 1	0.25	0.33	40	160	6.5
SAR 40 - RXm 2	0.37	0.50	40	220	9.5
SAR 40 - RXm 3	0.55	0.75	40	220	11.5



AGUAS RESIDUALES SUCIAS O CARGADAS

MODELO	POTENCIA (P ₂)		DEPOSITO litros	CAUDAL MAX litros/min	ALTURA MAX metros
	kW	HP			
SAR 40 - TOP 2-VORTEX	0.37	0.50	40	180	6.5
SAR 40 - TEX 2	0.37	0.50	40	200	7.5
SAR 40 - TEX 3	0.55	0.75	40	240	9.5
SAR 40 - RXm2/20	0.37	0.50	40	180	6.5

COMPONENTES

- Tanque en polietileno de **40 litros** con dos tapas
- Electrobomba completa con interruptor de flotador
- Cable de alimentación: dotación estándar 5 metros con conector Schuko (para el uso en el exterior la normativa EN 60335-2-41 prescribe el cable de 10 metros)
- Válvula antiretorno
- Unidad de recogida con tubo de entrada 1½" gas, de salida 1¼" gas y de respiro ½" gas

AGUAS RESIDUALES CLARAS - AGUA DE LLUVIA



MODELO	POTENCIA (P ₂)		DEPOSITO litros	CAUDAL MAX litros/min	ALTURA MAX metros
	kW	HP			
SAR 100 - TOP 2	0.37	0.50	100	220	8
SAR 100 - TOP 3	0.55	0.75	100	260	10
SAR 100 - TOP 4	0.75	1	100	320	12.5
SAR 100 - TOP MULTI 1	0.37	0.50	100	70	25
SAR 100 - TOP MULTI 2	0.55	0.75	100	80	40
SAR 100 - TOP MULTI 3	0.55	0.75	100	120	32
SAR 100 - RXm 2	0.37	0.50	100	220	9.5
SAR 100 - RXm 3	0.55	0.75	100	220	11.5
SAR 100 - Dm 10	0.75	1	100	300	15.5
SAR 100 - Dm 20	0.75	1	100	250	19
SAR 100 - Dm 30	1.1	1.5	100	275	26

AGUAS RESIDUALES SUCIAS O CARGADAS

MODELO	POTENCIA (P ₂)		DEPOSITO litros	CAUDAL MAX litros/min	ALTURA MAX metros
	kW	HP			
SAR 100 - TOP 2-VORTEX	0.37	0.50	100	180	6.5
SAR 100 - TOP 3-VORTEX	0.55	0.75	100	180	8
SAR 100 - RXm 2/20	0.37	0.50	100	180	6.5
SAR 100 - RXm 3/20	0.55	0.75	100	180	8
SAR 100 - ZXm 2/30	0.55	0.75	100	320	12.5
SAR 100 - ZXm 2/40	0.55	0.75	100	400	11
SAR 100 - VXm 8/35	0.55	0.75	100	350	8
SAR 100 - VXm 10/35	0.75	1	100	400	10
SAR 100 - VXm 8/50	0.55	0.75	100	450	6
SAR 100 - VXm 10/50	0.75	1	100	550	8.5
SAR 100 - BCm 10/50	0.75	1	100	600	11

SAR 100 ELECTROBOMBAS CON TRITURADOR (TRITUS)

SAR 100 - TRm 0.75	0.75	1	100	120	15.5
SAR 100 - TRm 1.1	1.1	1.5	100	120	22

COMPONENTES

- Tanque en polietileno de **100 litros** con dos tapas
- Electrobomba completa con interruptor de flotador
- Cable de alimentación: dotación estándar 10 metros con conector Schuko
- Cuadro eléctrico (solo para SAR 100-TR)
- Unidad de recogida con tubo de entrada Ø 110 mm, de salida 1¼" o 1½" o 2" gas y de respiro Ø 50 mm

AGUAS RESIDUALES CLARAS - AGUA DE LLUVIA

MODELO	POTENCIA (P ₂)		DEPOSITO litros	CAUDAL MAX litros/min	ALTURA MAX metros
	kW	HP			
SAR 250 - TOP 3	0.55	0.75	250	260	10
SAR 250 - TOP 4	0.75	1	250	320	12.5
SAR 250 - TOP 5	0.92	1.25	250	360	15
SAR 250 - RXm 3	0.55	0.75	250	220	11.5
SAR 250 - RXm 4	0.75	1	250	260	15
SAR 250 - RXm 5	1.1	1.5	250	300	19.5
SAR 250 - Dm 10	0.75	1	250	300	15.5
SAR 250 - Dm 20	0.75	1	250	250	19
SAR 250 - Dm 30	1.1	1.5	250	275	26



AGUAS RESIDUALES SUCIAS O CARGADAS

MODELO	POTENCIA (P ₂)		DEPOSITO litros	CAUDAL MAX litros/min	ALTURA MAX metros
	kW	HP			
SAR 250 - TOP 2-VORTEX	0.37	0.50	250	180	6.5
SAR 250 - TOP 3-VORTEX	0.55	0.75	250	180	8
SAR 250 - RXm 3/20	0.55	0.75	250	180	8
SAR 250 - RXm 4/40	0.75	1	250	280	9.5
SAR 250 - RXm 5/40	1.1	1.5	250	380	12.5
SAR 250 - VXm10/35-ST	0.75	1	250	400	10.5
SAR 250 - VXm10/50-ST	0.75	1	250	550	9.5
SAR 250 - BCm 10/50-ST	0.75	1	250	600	11
SAR 250 - VXm 10/35	0.75	1	250	400	10
SAR 250 - VXm 15/35	1.1	1.5	250	500	13.5
SAR 250 - VXm 10/50	0.75	1	250	550	8.5
SAR 250 - VXm 15/50	1.1	1.5	250	650	11
SAR 250 - BCm 10/50	0.75	1	250	600	11
SAR 250 - BCm 15/50	1.1	1.5	250	750	14

SAR 250 ELECTROBOMBAS CON TRITURADOR (TRITUS)

SAR 250 - TRm 0.75	0.75	1	250	120	15.5
SAR 250 - TRm 1.1	1.1	1.5	250	120	22
SAR 250 - TRm 1.5	1.5	2	250	260	25

COMPONENTES

- Tanque en polietileno de **250 litros** con dos tapas
- Electrobomba completa con interruptor de flotador
- Cable de alimentación: dotación estándar 10 metros con conector Schuko
- Cuadro eléctrico (solo para SAR 250-TR)
- Unidad de recogida con tubo de entrada Ø 110 mm, de salida 1¼" o 1½" o 2" gas y de respiro DN 50 o DN 75
- Pié de acople y tubos guía para la bajada de la bomba (solo para VX-ST y BC-ST)

KIT OPCIONAL BAJO PEDIDO

- **Kit de alarma** (Cod. KSKIT-ALLARME)
El kit está compuesto de: flotador, sirena autoalimentada, cuadro eléctrico
- **KIT extensión de 300 mm** (Cod. KSKIT-308MA)
El kit está compuesto de: extensión para instalar el depósito a una profundidad mayor
- **Unidad de recogida y bombeo "SAR" con válvula de retención de bola, y válvula de bola en la tubería de descarga**

AGUAS RESIDUALES CLARAS - AGUA DE LLUVIA

MODELO	POTENCIA (P ₂)		DEPOSITO litros	CAUDAL MAX (1 bomba) litros/min	ALTURA MAX metros
	kW	HP			
SAR 550 - TOP 4	0.75	1	550	320	12.5
SAR 550 - TOP 5	0.92	1.25	550	360	15
SAR 550 - RXm 4	0.75	1	550	260	15
SAR 550 - RXm 5	1.1	1.5	550	300	19.5
SAR 550 - Dm 10	0.75	1	550	300	15.5
SAR 550 - Dm 20	0.75	1	550	250	19
SAR 550 - Dm 30	1.1	1.5	550	275	26



AGUAS RESIDUALES SUCIAS O CARGADAS

MODELO	POTENCIA (P ₂)		DEPOSITO litros	CAUDAL MAX (1 bomba) litros/min	ALTURA MAX metros
	kW	HP			
SAR 550 - RXm 4/40	0.75	1	550	280	9.5
SAR 550 - RXm 5/40	1.1	1.5	550	380	12.5
SAR 550 - VXm 10/35-ST	0.75	1	550	400	10.5
SAR 550 - VXm 10/50-ST	0.75	1	550	550	9.5
SAR 550 - BCm10/50-ST	0.75	1	550	600	11
SAR 550 - VXm 10/35	0.75	1	550	400	10
SAR 550 - VXm 15/35	1.1	1.5	550	500	13.5
SAR 550 - VXm 10/50	0.75	1	550	550	8.5
SAR 550 - VXm 15/50	1.1	1.5	550	650	11
SAR 550 - VX 15/50 (*)	1.1	1.5	550	650	11
SAR 550 - BCm 10/50	0.75	1	550	600	11
SAR 550 - BCm 15/50	1.1	1.5	550	750	14
SAR 550 - BC 15/50 (*)	1.1	1.5	550	750	14
SAR 550 ELECTROBOMBAS CON TRITURADOR (TRITUS)					
SAR 550 - TRm 0.75	0.75	1	550	120	15.5
SAR 550 - TRm 1.1	1.1	1.5	550	120	22
SAR 550 - TR 1.1 (*)	1.1	1.5	550	120	22
SAR 550 - TRm 1.5	1.5	2	550	260	25

COMPONENTES

- Tanque en polietileno de **550 litros** con dos tapas
- Dos electrobombas monofásicas (* dos electrobombas trifásicas)
- Cable de alimentación: dotación estándar 10 metros
- Cuadro eléctrico
- Tres flotadores con funciones de: 1) encendido alternado de una de las bombas, 2) máximo nivel con encendido de la segunda bomba, 3) nivel mínimo para el apagado de las bombas
- Unidad de recogida con dos tubos de ingreso Ø 110 mm, de salida 1¼" o 1½" o 2" gas y de respiro DN 50 o DN 75
- Pié de acople y tubos guía para la bajada de la bomba (solo para VX-ST y BC-ST)

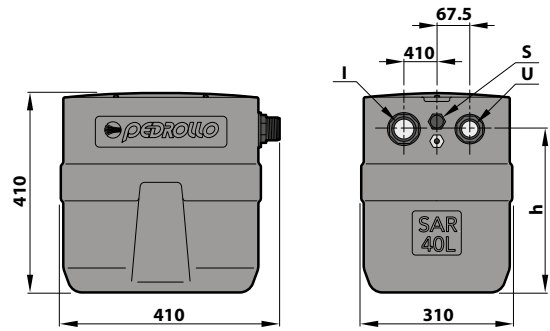
KIT OPCIONAL BAJO PEDIDO

- **Kit de alarma** (Cod. KSKIT-ALLARME)
El kit está compuesto de: flotador, sirena autoalimentada, cuadro eléctrico
- **KIT extensión de 300 mm** (Cod. KSKIT-308MA)
El kit está compuesto de: extensión para instalar el depósito a una profundidad mayor
ATENCIÓN: el tanque lleva dos tapas
- **Unidad de recogida y bombeo "SAR" con válvula de retención de bola, y válvula de bola en la tubería de descarga**

DIMENSIONES Y PESOS

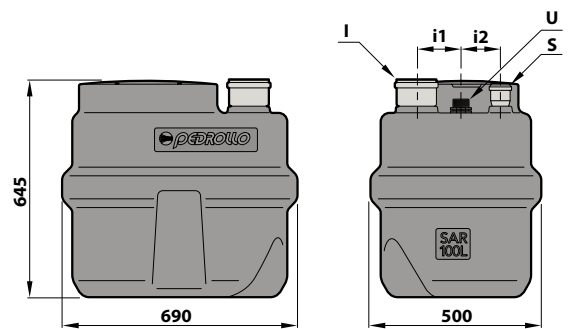
MODELO	BOCAS			h	kg
	I	U ⁽¹⁾	S		
SAR 40 - TOP 1	1½"	1¼"	½"	305	14.0
SAR 40 - TOP 2					14.7
SAR 40 - TOP 3				335	16.1
SAR 40 - RXm 1				305	14.2
SAR 40 - RXm 2					15.3
SAR 40 - RXm 3				335	16.9
SAR 40 - TOP 2-VORTEX					14.6
SAR 40 - TEX 2					15.8
SAR 40 - TEX 3					16.5
SAR 40 - RXm 2/20					15.6

⁽¹⁾ Conexión macho



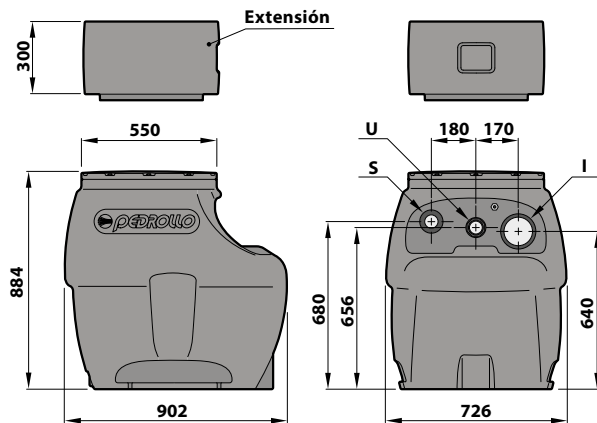
MODELO	BOCAS			i1	i2	kg
	I	U ⁽¹⁾	S			
SAR 100 - TOP 2	DN 110	1¼"	DN 50	145	100	28.7
SAR 100 - TOP 3						30.1
SAR 100 - TOP 4		1½"				33.7
SAR 100 - TOP MULTI 1						30.3
SAR 100 - TOP MULTI 2		1¼"				32.9
SAR 100 - TOP MULTI 3						32.9
SAR 100 - RXm 2		1½"				29.3
SAR 100 - RXm 3						29.6
SAR 100 - Dm 10		1½"				36.6
SAR 100 - Dm 20						36.6
SAR 100 - Dm 30		1¼"				38.6
SAR 100 - TOP 2-VORTEX						28.7
SAR 100 - TOP 3-VORTEX		30.1				
SAR 100 - RXm 2/20		1½"				29.6
SAR 100 - RXm 3/20						29.8
SAR 100 - ZXm 2/30		1½"				29.6
SAR 100 - ZXm 2/40						30.4
SAR 100 - VXm 8/35		1½"				36.4
SAR 100 - VXm 10/35						37.2
SAR 100 - VXm 8/50		2"				36.9
SAR 100 - VXm 10/50	37.7					
SAR 100 - BCm 10/50	1¼"	38.4				
SAR 100 - TRm 0.75		46.0				
SAR 100 - TRm 1.1	47.6					

⁽¹⁾ Conexión macho

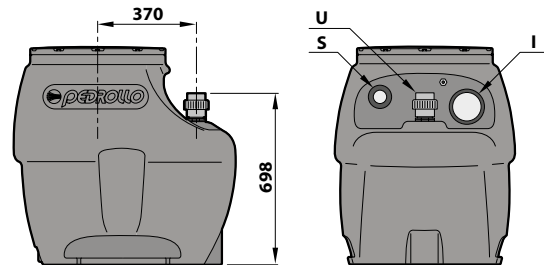


DIMENSIONES Y PESOS

MODELO	BOCAS			kg
	I	U ⁽¹⁾	S	
SAR 250 - TOP 3	DN 110	1¼"	DN 50	42.6
SAR 250 - TOP 4		1½"		46.2
SAR 250 - TOP 5		1½"		46.2
SAR 250 - RXm 3		1¼"		47.0
SAR 250 - RXm 4		1½"		50.0
SAR 250 - RXm 5		1½"		51.0
SAR 250 - Dm 10		1½"		51.2
SAR 250 - Dm 20		1½"		53.5
SAR 250 - Dm 30		1½"		51.2
SAR 250 - TOP 2-VORTEX		1¼"		44.0
SAR 250 - TOP 3-VORTEX		1¼"		46.0
SAR 250 - RXm 3/20		1½"		45.0
SAR 250 - RXm 4/40		1½"		53.0
SAR 250 - RXm 5/40		1½"		53.0
SAR 250 - VXm10/35-ST		2"		60.0
SAR 250 - VXm10/50-ST		2"		60.0
SAR 250 - BCm10/50-ST		2"		60.5
SAR 250 - VXm 10/35		1½"		53.0
SAR 250 - VXm 15/35		1½"		54.0
SAR 250 - VXm 10/50		2"		53.0
SAR 250 - VXm 15/50	2"	53.0		
SAR 250 - BCm 10/50	2"	53.5		
SAR 250 - BCm 15/50	2"	55.0		
SAR 250 - TRm 0.75	1¼"	DN 50	62.0	
SAR 250 - TRm 1.1	1¼"	DN 50	64.0	
SAR 250 - TRm 1.5	1½"	DN 50	79.0	

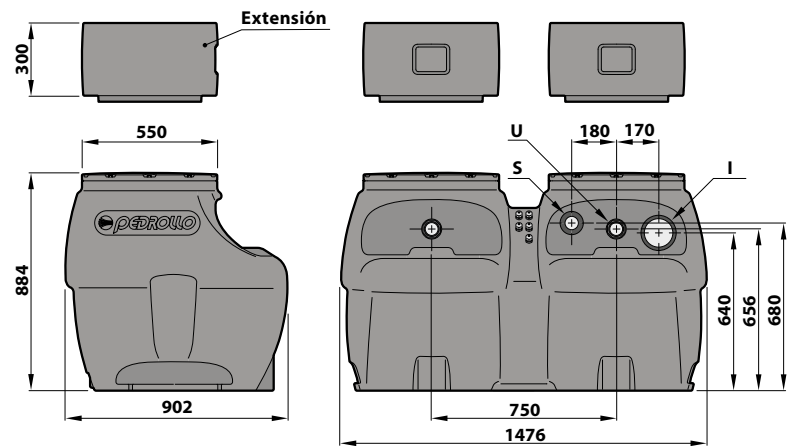


Sólo para versiones VX-ST, BC-ST

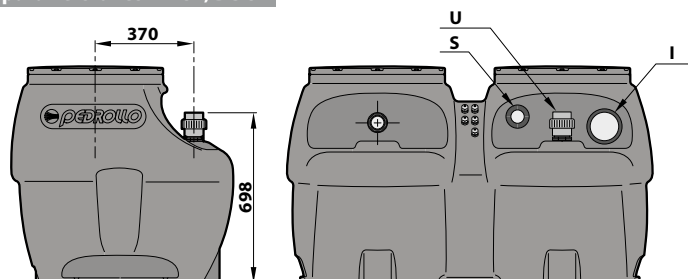


⁽¹⁾ Conexión macho (hembra para VX-ST y BC-ST)

MODELO	BOCAS			kg		
	I	U ⁽¹⁾	S			
SAR 550 - TOP 4	DN 110	1½"	DN 50	96.0		
SAR 550 - TOP 5				95.2		
SAR 550 - RXm 4				103.0		
SAR 550 - RXm 5				105.0		
SAR 550 - Dm 10				101.2		
SAR 550 - Dm 20				101.2		
SAR 550 - Dm 30				105.7		
SAR 550 - RXm 4/40				105.0		
SAR 550 - RXm 5/40				106.0		
SAR 550 - VXm 10/35-ST				2"	120.0	
SAR 550 - VXm 10/50-ST				2"	121.0	
SAR 550 - BCm10/50-ST				2"	122.0	
SAR 550 - VXm 10/35				1½"	105.0	
SAR 550 - VXm 15/35				1½"	106.0	
SAR 550 - VXm 10/50				2"	DN 75	105.1
SAR 550 - VXm 15/50				2"	DN 75	108.0
SAR 550 - VX 15/50				2"	DN 75	107.0
SAR 550 - BCm 10/50				2"	DN 75	109.0
SAR 550 - BCm 15/50				2"	DN 75	108.0
SAR 550 - BC 15/50				2"	DN 75	106.0
SAR 550 - TRm 0.75	1¼"	DN 50	135.0			
SAR 550 - TRm 1.1	1¼"	DN 50	137.5			
SAR 550 - TR 1.1	1¼"	DN 50	137.0			
SAR 550 - TRm 1.5	1½"	DN 50	182.0			



Sólo para versiones VX-ST, BC-ST



⁽¹⁾ Conexión macho (hembra para VX-ST y BC-ST)

GRUPOS AUTOMATICOS DE PRESIÓN (AUTOCLAVES)



HYDROFRESH 05 VT



HYDROFRESH 24 SF



HYDROFRESH 24 CL



HYDROFRESH 60 CL

PRESTACIONES

MODELO	POTENCIA (P ₂)		CAUDAL (1) litros/min	AJUSTE (2) bar
	kW	HP		
HYDROFRESH 05VT				
PKm 60 - 05 VT	0.37	0.50	32	1.4 - 2.8
JCRm 1B - 05 VT	0.48	0.65	60	1.4 - 2.8
JSWm 1BX - 05 VT	0.48	0.65	50	1.4 - 2.8
JSWm 1AX - 05 VT	0.55	0.75	55	1.8 - 3.2
HYDROFRESH 24 SF				
PKm 60 - 24 SF	0.37	0.50	32	1.4 - 2.8
PKm 65 - 24 SF	0.50	0.70	40	1.5 - 3.0
JCRm 1B - 24 SF	0.48	0.65	50	1.4 - 2.8
JCRm 1A - 24 SF	0.55	0.75	55	1.8 - 3.2
JSWm 1CX - 24 SF	0.37	0.50	50	1.2 - 2.6
JSWm 1BX - 24 SF	0.48	0.65	50	1.4 - 2.8
JSWm 1AX - 24 SF	0.55	0.75	55	1.8 - 3.2
JSWm 2CX - 24 SF	0.75	1	70	2.0 - 3.5
JSWm 2BX - 24 SF	0.90	1.25	70	2.4 - 3.8
JSWm 2AX - 24 SF	1.1	1.5	70	2.8 - 4.0
PLURIJETm 3/60X - 24 SF	0.37	0.50	60	1.0 - 2.8
PLURIJETm 3/80X - 24 SF	0.48	0.65	60	1.5 - 3.2
PLURIJETm 4/80X - 24 SF	0.55	0.75	60	2.0 - 4.2
PLURIJETm 3/100X - 24 SF	0.55	0.75	100	1.2 - 3.2
PLURIJETm 4/100X - 24 SF	0.75	1	100	2.2 - 4.4
HYDROFRESH 24 CL				
PKm 60 - 24 CL	0.37	0.50	32	1.4 - 2.8
PKm 65 - 24 CL	0.50	0.70	40	1.5 - 3.0
CPm 158 - 24 CL	0.75	1	90	1.8 - 3.2
CPm 170 - 24 CL	1.1	1.5	120	2.2 - 3.5
JCRm 1B - 24 CL	0.48	0.65	50	1.4 - 2.8
JCRm 1A - 24 CL	0.55	0.75	55	1.8 - 3.2
JCRm 2C - 24 CL	0.75	1	70	1.9 - 3.4
JCRm 2A - 24 CL	1.1	1.5	70	2.7 - 4.0
JSWm 1BX - 24 CL	0.48	0.65	50	1.4 - 2.8
JSWm 1AX - 24 CL	0.55	0.75	55	1.8 - 3.2
JSWm 2CX - 24 CL	0.75	1	70	2.0 - 3.5
JSWm 2BX - 24 CL	0.90	1.25	70	2.4 - 3.8
JSWm 2AX - 24 CL	1.1	1.5	70	2.8 - 4.0
PLURIJETm 3/80X - 24 CL	0.48	0.65	60	1.5 - 3.2
PLURIJETm 4/80X - 24 CL	0.55	0.75	60	2.0 - 4.2
PLURIJETm 3/100X - 24 CL	0.55	0.75	100	1.2 - 3.2
PLURIJETm 4/100X - 24 CL	0.75	1	100	2.2 - 4.4
HYDROFRESH 60 CL				
JSWm 2CX - 60 CL	0.75	1	70	2.0 - 3.5
JSWm 2BX - 60 CL	0.90	1.25	70	2.4 - 3.8
JSWm 2AX - 60 CL	1.1	1.5	70	2.8 - 4.0
PLURIJETm 4/80X - 60 CL	0.55	0.75	60	2.0 - 4.2
PLURIJETm 3/100X - 60 CL	0.55	0.75	100	1.2 - 3.2
PLURIJETm 4/100X - 60 CL	0.75	1	100	2.2 - 4.4

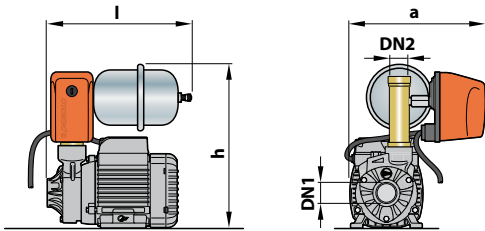
COMPONENTES:

- Electrobomba monofásica
- Tanque
- Presóstato PSG-1
- Manómetro (para 24SF, 24CL y 60CL)
- Tubo flexible (para 24CL y 60CL)
- Conexión en latón
- Cable de alimentación de 1.5 metros con conector Schuko

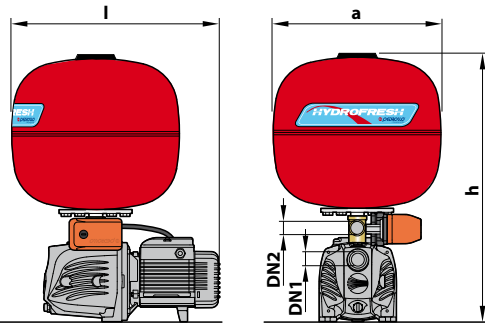
(1) Caudal máximo relativo a la presión mínima recomendada por el presóstato

(2) Ajuste del presóstato (recomendado)

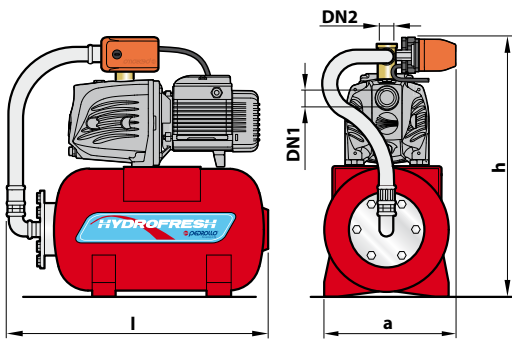
DIMENSIONES Y PESOS



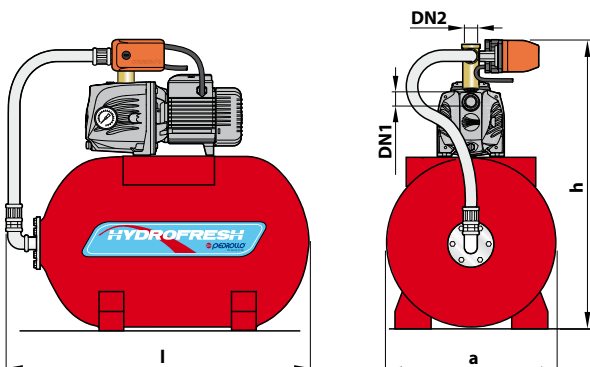
MODELO	BOCAS		DIMENSIONES mm			PESO kg
	DN1	DN2	l	a	h	
PKm 60 - 05 VT	1"	1"	212	210	240	6.8
JSWm1 CX - 05 VT	1"	1"	357	210	270	11.4
JSWm1 BX - 05 VT	1"	1"	357	210	270	11.5
JSWm1 AX - 05 VT	1"	1"	357	210	270	12.1



MODELO	BOCAS		DIMENSIONES mm			PESO kg
	DN1	DN2	l	a	h	
PKm 60 - 24 SF	1"	1"	350	350	560	13.7
PKm 65 - 24 SF	1"	1"	370	350	570	14.5
JCRm 1B - 24 SF	1"	1"	390	350	613	14.6
JCRm 1A - 24 SF	1"	1"	390	350	613	15.3
JSWm 1CX - 24 SF	1"	1"	394	350	590	17.0
JSWm 1BX - 24 SF	1"	1"	394	350	590	17.4
JSWm 1AX - 24 SF	1"	1"	394	350	590	18.2
JSWm 2CX - 24 SF	1"	1"	430	350	610	20.4
JSWm 2BX - 24 SF	1"	1"	430	350	610	21.5
JSWm 2AX - 24 SF	1"	1"	430	350	610	22.0
PLURIJETm 3/60X - 24 SF	1"	1"	390	350	613	14.2
PLURIJETm 3/80X - 24 SF	1"	1"	390	350	613	15.0
PLURIJETm 4/80X - 24 SF	1"	1"	390	350	613	16.0
PLURIJETm 3/100X - 24 SF	1"	1"	390	350	613	15.6
PLURIJETm 4/100X - 24 SF	1"	1"	390	350	613	18.3



MODELO	BOCAS		DIMENSIONES mm			PESO kg
	DN1	DN2	l	a	h	
PKm 60 - 24 CL	1"	1"	535	255	500	13.7
PKm 65 - 24 CL	1"	1"	535	255	510	15.3
CPm 158 - 24 CL	1"	1"	535	255	600	21.3
CPm 170 - 24 CL	1 1/4"	1"	535	255	620	27.8
JCRm 1B - 24 CL	1"	1"	535	255	560	15.2
JCRm 1A - 24 CL	1"	1"	535	255	560	16.0
JCRm 2C - 24 CL	1"	1"	535	255	570	18.4
JCRm 2A - 24 CL	1"	1"	535	255	570	19.8
JSWm 1BX - 24 CL	1"	1"	535	255	520	18.0
JSWm 1AX - 24 CL	1"	1"	535	255	520	18.6
JSWm 2CX - 24 CL	1"	1"	535	255	530	20.9
JSWm 2BX - 24 CL	1"	1"	535	255	530	21.6
JSWm 2AX - 24 CL	1"	1"	535	255	530	21.9
PLURIJETm 3/80X - 24 CL	1"	1"	535	255	560	15.7
PLURIJETm 4/80X - 24 CL	1"	1"	535	255	560	16.7
PLURIJETm 3/100X - 24 CL	1"	1"	535	255	560	16.3
PLURIJETm 4/100X - 24 CL	1"	1"	535	255	560	19.0



MODELO	BOCAS		DIMENSIONES mm			PESO kg
	DN1	DN2	l	a	h	
JSWm 2CX - 60 CL	1"	1"	730	340	675	28.1
JSWm 2BX - 60 CL	1"	1"	730	340	675	28.7
JSWm 2AX - 60 CL	1"	1"	730	340	675	29.3
PLURIJETm 4/80X - 60 CL	1"	1"	730	340	678	22.9
PLURIJETm 3/100X - 60 CL	1"	1"	730	340	678	22.5
PLURIJETm 4/100X - 60 CL	1"	1"	730	340	678	25.2


COMBIPRESS "CB2"

Grupos de presión

 Uso doméstico

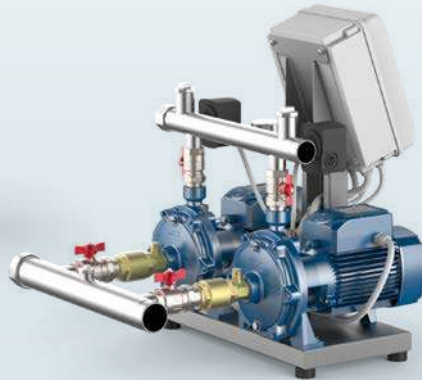
 Uso agrícola

 Uso civil

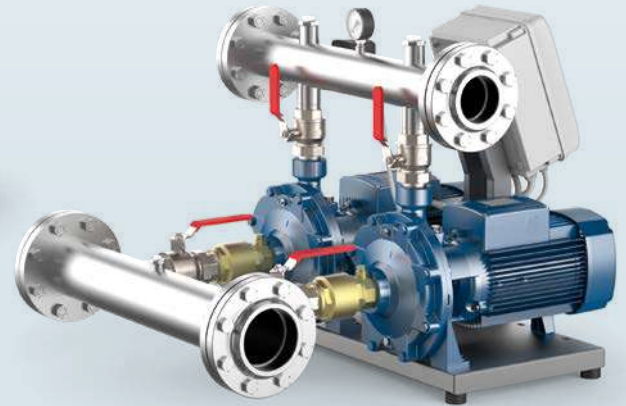
 Uso industrial



CB2 - MK



CB2 - 2CP



CB2 - 2CP

PRINCIPIO DE FUNCIONAMIENTO

Los **COMBIPRESS** son grupos de presión compuestos por dos electrobombas montadas en una unidad lista para ser instalada.

Los grupos están predispuestos de modo que, a cada incremento de demanda por parte del usuario, se enciendan automáticamente una o ambas bombas en sucesión. El funcionamiento de las solas bombas necesarias para satisfacer la demanda de agua permite entre otras cosas reducir de forma importante los consumos eléctricos.

El circuito electrónico presente en el cuadro eléctrico alterna el funcionamiento de las bombas.

USOS

- Agua limpia y líquidos químicamente no agresivos.
- Abastecimiento hídrico: aumento de presión para la industria, condominios, albergues, comunidades, instalaciones de tratamiento del agua, campamentos, escuelas, hospitales, etc.
- Irrigación: campos en general (futbol,golf,etc), cultivación agrícola, etc.

EJECUCIÓN Y NORMAS DE SEGURIDAD

EN 60335-1
IEC 60335-1
CEI 61-150

EN 60034-1
IEC 60034-1
CEI 2-3



CERTIFICACIONES

Empresa con sistema de gestión certificado DNV
ISO 9001: CALIDAD

CARACTERÍSTICAS CONSTRUCTIVAS

- **ELECTROBOMBAS** completas de colectores de aspiración e impulsión, válvulas de bola y válvulas antirretorno.
- **BASE** realizada con perfiles de metal.
- **COMPONENTES** de mando y control instalados en el colector de impulsión y compuestos de manómetro y de dos presostatos regulables por el utilizador (la regulación de fábrica se ajusta en el campo de uso medio del grupo).
- **CAJA DE CONTROL** dotada de interruptor, bloquea puerta, circuito de comando, presostato de baja tensión, circuitos electrónicos para alternar el funcionamiento de las electrobombas, protección amperométrica (salvador) y sistema antirebote en el arranque de las electrobombas (para evitar posibles continuos falsos arranques en el caso de breves y limitadas demandas del utilizador).

CB2m: monofásica 220 V - 60 Hz.

CB2: Trifásica 220/380 V - 60 Hz o 220/440 V - 60 Hz.

GARANTIA

2 años según nuestras condiciones generales de venta.

DATOS DE PRESTACIÓN

60 Hz n= 3450 min⁻¹ HS= 0 m

MODELO	1~	3~	POTENCIA (P ₂)		▲	Q* m ³ /h l/min	0	1.2	2.4	4.8	7.2	9.6	12	14.4	16.8	19.2	21.6		
			kW	HP			0	20	40	80	120	160	200	240	280	320	360		
CB2 - MK 3/3	●	●	2 x 0.75	2 x 1	IE3	H metros	52	50	49	45	38	28							
CB2 - MK 3/4	●	●	2 x 1.1	2 x 1.5			69.5	67	65.5	60	50.5	38							
CB2 - MK 3/5	●	●	2 x 1.1	2 x 1.5			87	83	82	75	63.5	47							
CB2 - MK 3/6	●	●	2 x 1.5	2 x 2			104	100	98	90	76	56							
CB2 - MK 5/4	●	●	2 x 1.1	2 x 1.5	IE3		56	-	55	52.5	48	41.5	32	20					
CB2 - MK 5/5	●	●	2 x 1.1	2 x 1.5			70	-	69	66	60	51.5	40	25					
CB2 - MK 5/6	●	●	2 x 1.5	2 x 2			84	-	83	79	72	62	48	30					
CB2 - MK 5/7		●	2 x 1.8	2 x 2.5			98	-	96	92.5	84	72.5	56	34					
CB2 - MK 5/8		●	2 x 2.2	2 x 3	112		-	110	105.5	96	82.5	64	40						
CB2 - MK 8/4	●	●	2 x 1.5	2 x 2	IE3		56	-	-	54	52	50	46	39	31.5	24	15		
CB2 - MK 8/5		●	2 x 1.8	2 x 2.5			70	-	-	67.5	66	63	58	50	40	30	18		
CB2 - MK 8/6		●	2 x 2.2	2 x 3			86	-	-	82	78	74	68	58	46.5	35	20		

MODELO	1~	3~	POTENCIA (P ₂)		▲	Q* m ³ /h l/min	0	0.6	1.2	2.4	3.6	4.8	7.2	8.4	9.6	10.8	12.0	13.2	14.4	15.6
			kW	HP			0	10	20	40	60	80	120	140	160	180	200	220	240	260
CB2 - 4CP 100	●		2 x 0.75	2 x 1	IE3	H metros	50	50	49	47	45	42	37	34	30.5	26.5	22	17	11	5

MODELO	1~	3~	POTENCIA (P ₂)		▲	Q* m ³ /h l/min	0	0.6	1.2	2.4	3.6	4.8	6	7.2	8.4	9.6	10.8	12	13.2	14.4	15.6
			kW	HP			0	10	20	40	60	80	100	120	140	160	180	200	220	240	260
CB2 - 3CRm80	●		2 x 0.45	2 x 0.60	IE2	H metros	40	38	37	34.5	31	27	22.5	17	11	5					
CB2 - 4CRm80	●		2 x 0.55	2 x 0.75			52	50	49	44.5	40	34	28.5	22.5	16	10					
CB2 - 5CRm80	●		2 x 0.75	2 x 1	IE3		67	66	64	59	53	45.5	37.5	29.5	20.5	12					
CB2 - 4CRm100	●		2 x 0.75	2 x 1			50	50	49	47	45	42	39.5	37	34	30.5	26.5	22	17	11	5
CB2 - 5CRm100	●		2 x 1.1	2 x 1.5	63		62	61.5	59.5	57	53.5	50.5	46.5	42.5	38	33	28	22	15	8	

MODELO	1~	3~	POTENCIA (P ₂)		▲	Q* m ³ /h l/min	0	2.4	4.8	7.2	9.6	12.0	13.2	14.4	16.8	19.2	21.6	24.0	30.0	36.0	42.0	48.0		
			kW	HP			0	40	80	120	160	200	220	240	280	320	360	400	500	600	700	800		
CB2 - 2CP 25/130	●	●	2 x 0.75	2 x 1	IE3	H metros	42	39	34	28.5	22	15												
CB2 - 2CP 25/14B	●	●	2 x 1.1	2 x 1.5			54	52	47.5	41	33	22												
CB2 - 2CP 25/16C	●	●	2 x 1.1	2 x 1.5			47	46	44	40	35	30	27	24										
CB2 - 2CP 25/16B	●	●	2 x 1.5	2 x 2			58	56	54	51	47	43	40	37	30									
CB2 - 2CP 25/16A		●	2 x 2.2	2 x 3	68		67	64.5	62	58	54	51	48	41	32									
CB2 - 2CP 32/200C		●	2 x 3	2 x 4	IE3		70	-	66.5	65	63	60.5	59	58	55	52	49.5	46.5	36					
CB2 - 2CP 32/200B		●	2 x 4	2 x 5.5			85	-	81	79	77	75	74	72	69	66	62	58	49					
CB2 - 2CP 32/210B		●	2 x 5.5	2 x 7.5			94	-	94	93	91	89	87	86	83	79	75	70	56					
CB2 - 2CP 32/210A		●	2 x 7.5	2 x 10			112	-	111	110.5	110	108	107	106	102	99	94	89	74					
CB2 - 2CP 40/180C		●	2 x 4	2 x 5.5	IE3		64	-	-	-	-	62	61.3	60.5	59	57.5	56	54.5	49	43	35			
CB2 - 2CP 40/180B		●	2 x 5.5	2 x 7.5			76	-	-	-	-	73	72.5	72	71	70	69	67.5	64	59.5	54	46		
CB2 - 2CP 40/180A		●	2 x 7.5	2 x 10			88	-	-	-	-	85	84.5	84	83	82	81	79.5	76	72	67	60		

Q = Caudal H = Altura manométrica total HS = Altura de aspiración

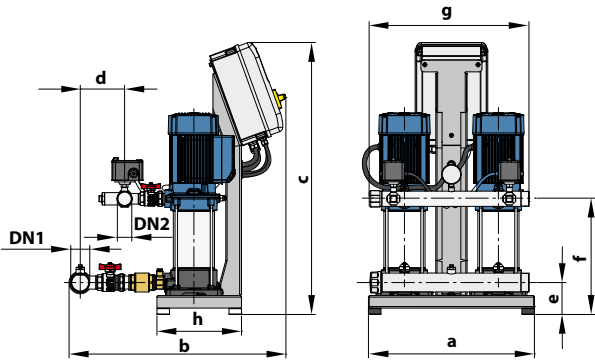
Tolerancia de las curvas de prestación según EN ISO 9906 Grado 3B.

* Caudal máximo del grupo con las dos bombas funcionando

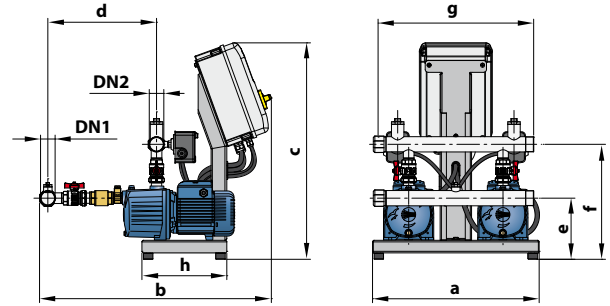
▲ Clase de rendimiento del motor trifásico (IEC 60034-30-1)

COMBIPRESS "CB2"

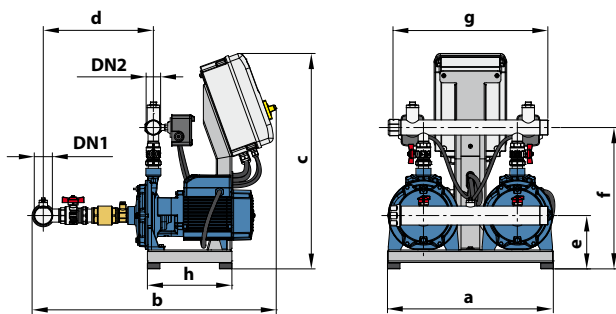
DIMENSIONES Y PESOS



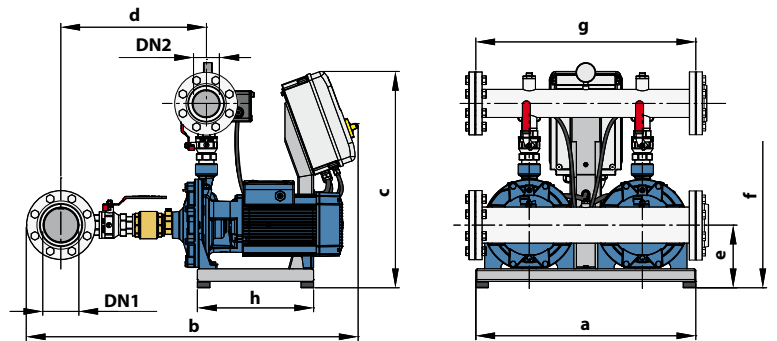
CB2 - MK



CB2 - 4CP • CB2 - 3-5CR



CB2 - 2CP 25/ • CB2 - 2CP 32/



CB2 - 2CP 40/

MODELO		BOCAS		DIMENSIONES mm								kg		
Monofásica	Trifásica	DN1	DN2	a	b	c	d	e	f	g	h	1~	3~	
CB2 - MKm 3/3	CB2 - MK 3/3	2"	1½"	530	695	868	140	102	251	500	270	58.0	59.0	
CB2 - MKm 3/4	CB2 - MK 3/4								275			59.0	59.0	
CB2 - MKm 3/5	CB2 - MK 3/5								299			60.0	60.0	
CB2 - MKm 3/6	CB2 - MK 3/6								323			66.0	64.0	
CB2 - MKm 5/4	CB2 - MK 5/4								275			59.0	59.0	
CB2 - MKm 5/5	CB2 - MK 5/5								299			59.0	60.0	
CB2 - MKm 5/6	CB2 - MK 5/6								323			65.0	63.0	
-	CB2 - MK 5/7								347			-	66.0	
-	CB2 - MK 5/8	368	-	67.0										
CB2 - MKm 8/4	CB2 - MK 8/4	2½"	1½"	530	742	868	178	102	261	500	270	67.0	65.0	
-	CB2 - MK 8/5								288			-	68.0	
-	CB2 - MK 8/6								309			-	68.0	
CB2 - 4CPm100	-	1½"	1½"	530	737	688	346	194	366	500	270	52.0	-	
CB2 - 3CRm80	-											39.8	-	
CB2 - 4CRm80	-											41.8	-	
CB2 - 5CRm80	-											46.6	-	
CB2 - 4CRm100	-	2"	2"	530	837	689	374	192	372	500	270	52.9	-	
CB2 - 5CRm100	-											53.7	-	
CB2 - 2CPm 25/130	CB2 - 2CP 25/130	2"	1½"	530	746	688	343	152	394	500	270	52.5	51.0	
CB2 - 2CPm 25/14B	CB2 - 2CP 25/14B											771	70.5	70.0
CB2 - 2CPm 25/16C	CB2 - 2CP 25/16C											688	70.5	70.0
CB2 - 2CPm 25/16B	CB2 - 2CP 25/16B											352	79.5	79.0
-	CB2 - 2CP 25/16A	780	-	82.0										
-	CB2 - 2CP 32/200C	3"	2"	700	982	688	450	192	535	700	370	-	112.0	
-	CB2 - 2CP 32/200B											-	118.0	
-	CB2 - 2CP 32/210B											987	-	149.0
-	CB2 - 2CP 32/210A											454	-	156.0
-	CB2 - 2CP 40/180C	4"	3"	700	1056	688	463	199	587	700	370	-	168.0	
-	CB2 - 2CP 40/180B											-	178.0	
-	CB2 - 2CP 40/180A											DN 100	DN 80	-



MODELO	POTENCIA (P ₂)	
	kW	HP
Monofásica		
PKm 60 - EP	0.37	0.50
PKm 65 - EP	0.50	0.70
3CPm 80 - EP	0.45	0.60
4CPm 80 - EP	0.55	0.75
3CPm 100 - EP	0.55	0.75
4CPm 100 - EP	0.75	1
3CRm 80 - EP	0.45	0.60
4CRm 80 - EP	0.55	0.75
5CRm 80 - EP	0.75	1
3CRm 100 - EP	0.55	0.75
4CRm 100 - EP	0.75	1
2CPm 25/14B - EP	1.1	1.5
JSWm 1B - EP	0.48	0.65
JSWm 1A - EP	0.55	0.75
JSWm 2C - EP	0.75	1
JSWm 2B - EP	0.90	1.25
JSWm 2A - EP	1.1	1.5
JSWm 2CL - EP	0.75	1
JSWm 2CX - EP	0.75	1
JSWm 2BX - EP	0.90	1.25
PLURIJETm 3/60X - EP	0.37	0.50
PLURIJETm 3/80X - EP	0.48	0.65
PLURIJETm 4/80X - EP	0.55	0.75
PLURIJETm 3/100X - EP	0.55	0.75
PLURIJETm 4/100X - EP	0.75	1
PLURIJETm 5/90X - EP	1.1	1.5
PLURIJETm 3/130X - EP	1.1	1.5
PLURIJETm 3/200X - EP	1.1	1.5

COMPONENTES EASYPUMP:

- Electrobomba monofásica
- EASYPRESS con manómetro
- Acoplamiento a unión rápida GSR
- Cable de alimentación de 1.5 metros con conector Schuko

EASYPUMP

Grupos de presión con electrobomba monofásica completos de dispositivo electrónico EASYPRESS PEDROLLO para el arranque y parada de la bomba en la abertura y cierre del grifo. En caso de falta de agua asegura la parada de la bomba.



CAMPO DE PRESTACIONES

- Caudal máximo: **200 l/min** (12 m³/h)
- Presión de trabajo: **10 bar**
- Presión de arranque: **1.5 bar** ●

LÍMITES DE USO

- Temperatura máxima del fluido hasta **+55 °C**
- Temperatura ambiente hasta **+40 °C**
- Presión de explosión > **40 bar**
- Protección: **IP 65**
- Tensión: **230 V** - Frecuencia: **50/60 Hz**
- Corriente máxima: **16 A**

EJECUCIÓN Y NORMAS DE SEGURIDAD

- Placa electrónica resinada para una protección absoluta contra la humedad, fácilmente sustituible, colocada en la custodia con protección IP 65.
- La placa electrónica en el interior del EASYPRESS ha superado los más severos test EMC de compatibilidad electromagnética.
- EASYPRESS completo con manómetro.

USOS E INSTALACIONES

Los productos de la serie EASYPRESS son dispositivos electrónicos para el arranque (al momento de abrir el grifo) y el paro (al cerrar el grifo) de electrobombas monofásicas.

El uso de una **lógica de microprocesadores** protege a la electrobomba del **funcionamiento en seco** disponiendo de la reactivación automática o manual de la bomba. Además, protege a la electrobomba de arranques frecuentes debido a pequeñas pérdidas en la instalación.

PATENTES - MARCAS - MODELOS

- Modelo comunitario registrado n° 868062
- Patente n° IT 1388969, IT 1388970
- EASYPRESS® marca registrada n° 0001334481



EJECUCIÓN BAJO PEDIDO

- Versión con presión de arranque **0.8 bar** ●
- Versión con presión de arranque **2.2 bar** ●
- Versión con bocas de 1" NPT
- Versión con cable, conector y clavija Schuko

GARANTIA

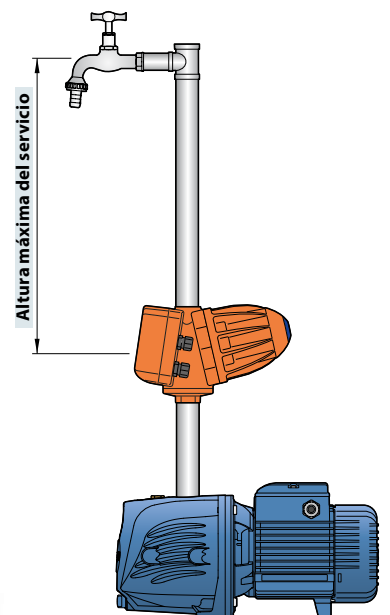
2 años según nuestras condiciones generales de venta

PRESIÓN DE ARRANQUE

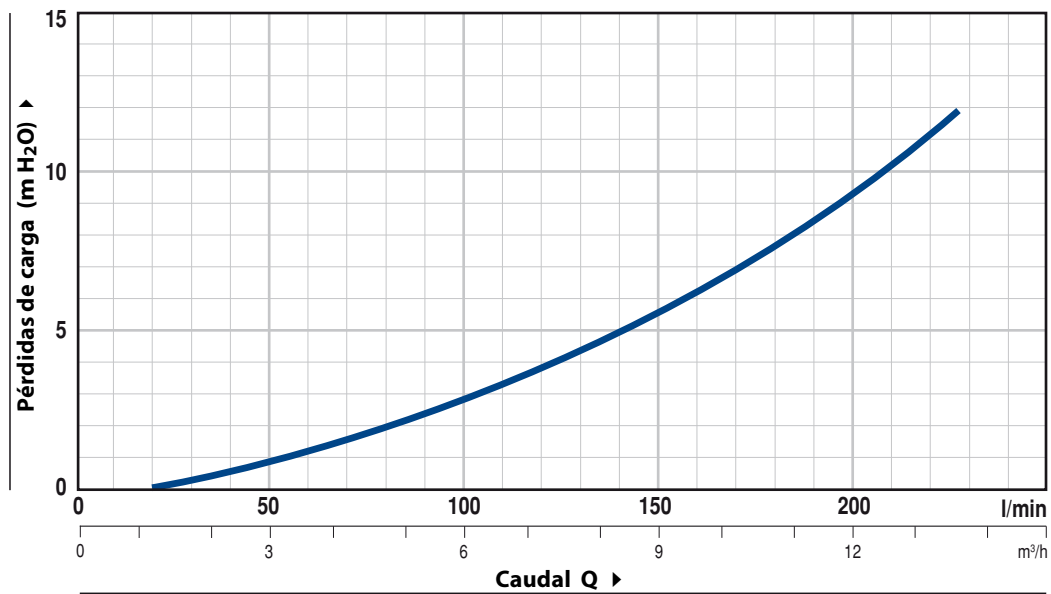
Son disponibles **tres modelos con tres distintas presiones de arranque** que se distinguen por el **color del tapón** que se encuentra en la parte posterior del EASYPRESS, para su correcto uso en instalaciones a distintas alturas.

Altura máxima del servicio

- Versión 2.2 bar ● = **18 m**
- Versión 1.5 bar ● = **11 m**
- Versión 0.8 bar ● = **5 m**

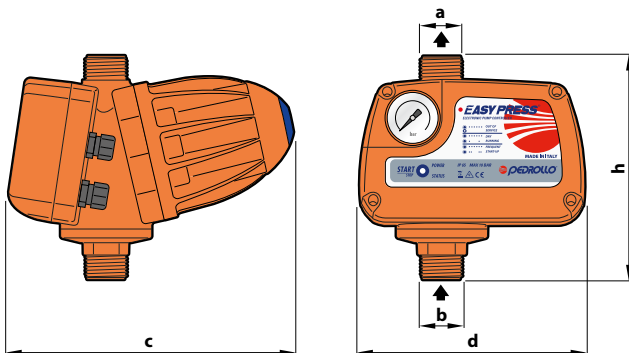


PERDIDAS DE CARGA



MODELO	POTENCIA (P ₂)		Volt	Hz	Amperios	Bocas	Caudal	Presión de arranque
	kW	HP						
EASYPRESS	1.5	2	230	50/60	16 A	1" x 1"	12 m ³ /h	1.5 bar

DIMENSIONES Y PESOS



MODELO	BOCAS		DIMENSIONES mm			kg
	a	b	c	d	h	
EASYPRESS	1"	1"	221	175	174	1.63

ACCESORIOS

- GSR Conector especial de 3 piezas con sello o-ring (1" M)



PALETIZADO

MODELO	
Monofásica	n° EASYPRESS
EASYPRESS	147

Regulador electrónico de presión

🏠 Uso doméstico



CAMPO DE PRESTACIONES

- Caudal máximo: **200 l/min** (12 m³/h)
- Presión de trabajo: **10 bar**
- Presión de arranque: **1.5 bar**

LÍMITES DE USO

- Temperatura máxima del fluido hasta **+50 °C**
- Temperatura ambiente hasta **+40 °C**
- Presión de explosión **40 bar**
- Protección: **IP 65**
- Tensión: **230 V** - Frecuencia: **50/60 Hz**
- Corriente máxima: **16 A**

DATOS DE PRESTACIONES

MODELO	POTENCIA (P ₂)		Volt	Hz	Amperios
	kW	HP			
EASYSMALL	1.5	2	230	50/60	16 A

EJECUCIÓN Y NORMAS DE SEGURIDAD

- Placa electrónica tropicalizada para una protección absoluta contra la humedad, fácilmente sustituible, colocada en la custodia con protección IP 65.
- La placa electrónica en el interior del EASYSMALL ha superado los más severos test EMC de compatibilidad electromagnética (baja emisión de interferencias y elevada inmunidad a los trastornos) para garantía de un uso confiable en cada ambiente.
- EASYSMALL completo con manómetro.

USOS E INSTALACIONES

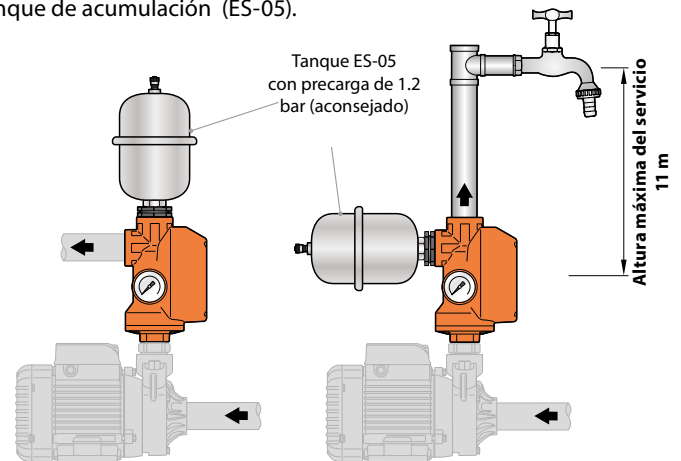
Son dispositivos electrónicos para el control y la protección de electrobombas monofásicas hasta 2HP para uso doméstico. Encienden la electrobomba con la cual si instala cuando hay una caída de presión en la instalación (al momento de abrir el grifo) y la detiene cuando el flujo cae por debajo de los 2 litros al minuto.

PATENTES - MARCAS - MODELOS

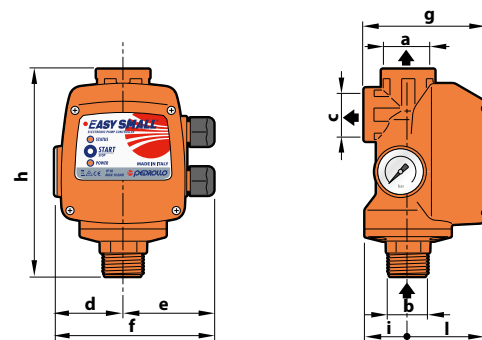
- Modelo comunitario registrado n° 001774928
- EASYSMALL® marca registrada n° 0001511131

EJEMPLO DE INSTALACIÓN

Para evitar arranques frecuentes, se aconseja instalar un pequeño tanque de acumulación (ES-05).



DIMENSIONES Y PESOS



MODELO	BOCAS			DIMENSIONES mm							kg
	a	b	c	d	e	f	g	h	i	l	
EASYSMALL	1"	1"	1"	56	74	131	100	177	36	64	0.7

ACCESORIOS

- **ES-05** Tanque en acero inox de 0.5 litros 0.5 litros (1")
- **GSR** Conector especial de tres piezas con sello o-ring (1" M)



Regulador electrónico de presión

Uso doméstico



CAMPO DE PRESTACIONES

- Caudal máximo: **200 l/min** (12 m³/h)
- Presión de trabajo: **8 bar**
- **Regulación de fábrica:**
 - presión de arranque: **2 bar, regulable para valores comprendidos entre 1 y 5 bar;**
 - corriente máxima: **13 A, regulable para valores comprendidos entre 4 y 16 A.**

LÍMITES DE USO

- Temperatura máxima del fluido hasta a **+5 °C**
- Temperatura ambiente hasta **+40 °C**
- Presión de explosión **24 bar**
- Protección: **IP 65**

USOS E INSTALACIONES

PRESFLO MULTI se diferencia del tradicional presoflustrato por algunas características innovadoras:

- **tanque de expansión de aire integrado;**
- **selección de la presión de arranque de la bomba y de la corriente máxima.**

PRESIÓN DE ARRANQUE Y CORRIENTE MÁXIMA

PRESFLO MULTI permite de seleccionar la presión de arranque (reencendido) de la bomba entre los valores de **1 a 5 bar** la corriente máxima entre valores comprendidos de **4 a 16 A**. La regulación se realiza por medio de dos reguladores colocados debajo de la tapa de la placa.

Con un solo modelo es posible cubrir las distintas exigencias de las instalaciones.

ACUMULADOR DE AGUA CON TANQUE PRESURIZADO

PRESFLO MULTI contiene un tanque presurizado de capacidad de **2 litros**. Su volumen de acumulación importante y la capacidad de absorber sobrepresiones, típicas de los vasos presurizados, permiten su uso también para instalaciones donde los demás presoflustratos podrían resultar no aptos. Para garantizar óptimas prestaciones de protección y de acumulo, la presión del tanque, **precargado a 2 bar**, puede ser fácilmente modificada en función de la presión de arranque seleccionada.

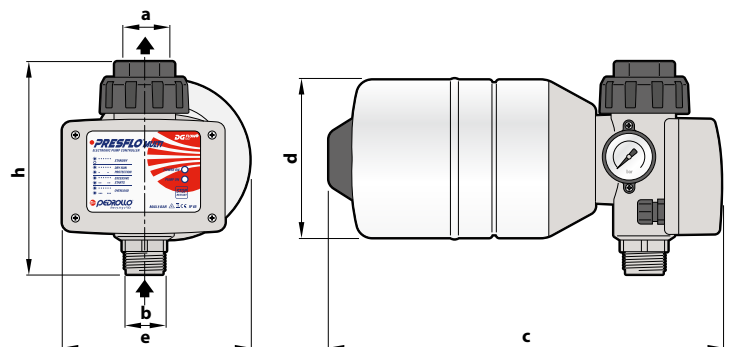
DATOS DE PRESTACIONES

MODELO	POTENCIA (P ₂)		Volt	Hz	Corriente máxima
	kW	HP			
PRESFLO MULTI	1.5	2	230	50/60	16 A

EJECUCIÓN Y NORMAS DE SEGURIDAD

- Placa electrónica resinada para una protección absoluta contra la humedad, fácilmente sustituible, colocada en la custodia con protección IP 65.
- La placa electrónica en el interior del PRESFLO MULTI ha superado los más severos test EMC de compatibilidad electromagnética.
- PRESFLO MULTI completo con manómetro.

DIMENSIONES Y PESOS



MODELO	BOCAS		DIMENSIONES mm				kg
	a	b	c	d	e	h	
PRESFLO MULTI	1"	1"	299	127	149	168	2.0

ACCESORIOS

- **GSR** Conector especial e 3 piezas con sello o-ring (1" M)



Sistema de presurización automático con inversor

Agua limpia

Uso agrícola

Uso civil



DESCRIPCIÓN

- **DG PED** es un sistema de presurización automático con inversor compuesto por: electrobomba multirodete autocebante de alta eficiencia; tanque de expansión; sensores de presión y de flujo; válvula antiretorno.
- **Un verdadero y completo sistema de bombeo compacto, silencioso y performante.**
- **Un sofisticado control electrónico con inversor controla de forma inteligente e intuitiva todo el sistema:**
 - Mantiene constante la presión de la instalación, regulando la velocidad de la bomba en función de la demanda de agua;
 - Controla los parámetros de funcionamiento hidráulicos y eléctricos y protege la electrobomba de las anomalías;
 - Puede ser dotado de una placa de expansión que permite trabajar en paralelo con otro DG PED, manejando señales de entrada y de salida;
 - se adapta a todo tipo de instalación de presurización, incluso los existentes;
 - limita las corrientes de arranque y de funcionamiento para un mayor ahorro energético.

DATOS TÉCNICOS

- Tensión de alimentación ~ **230 V** ± 10%
- Frecuencia **50/60 Hz**
- Aislamiento: **clase F**
- Corriente máxima absorbida: **7.5 A** DG PED 3 - **10.5 A** DG PED 5
- P1 Potencia máxima absorbida: **1.0 kW** DG PED 3 - **1.5 kW** DG PED 5
- Protección IP X4
- Set point de fábrica **3 bar**

LÍMITES DE USO

- Altura de aspiración manométrica hasta **8 m**
- Temperatura del líquido de 0 °C hasta **+40 °C**
- Temperatura ambiente hasta 0 °C hasta **+40 °C**
- Presión máxima **10 bar**
- Funcionamiento continuo **S1**
- Posición de trabajo vertical



TODO EN UNO

Componentes principales:
 Bomba multiestadio autocebante
 Tanque de expansión
 Válvula anti retorno
 Panel de control intuitivo



SILENCIOSO



PRESIÓN CONSTANTE

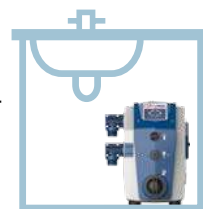


SIMPLE DE UTILIZAR



SE PUEDE INSTALAR EN CUALQUIER LUGAR

Gracias a sus dimensiones compactas y a su silenciosidad, DG PED puede ser instalado en cualquier lugar



DIMENSIONES COMPACTAS



USO DOMÉSTICO

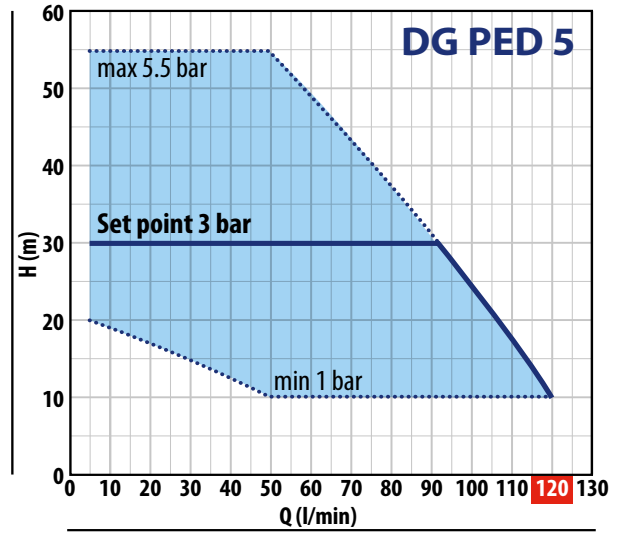
Un único DG PED satisface la demanda de un único apartamento o casa.



USO CIVIL

Dos DG PED, montados en un grupo de bombeo, satisfacen la demanda de más de un apartamento.

CURVAS DE PRESTACIONES



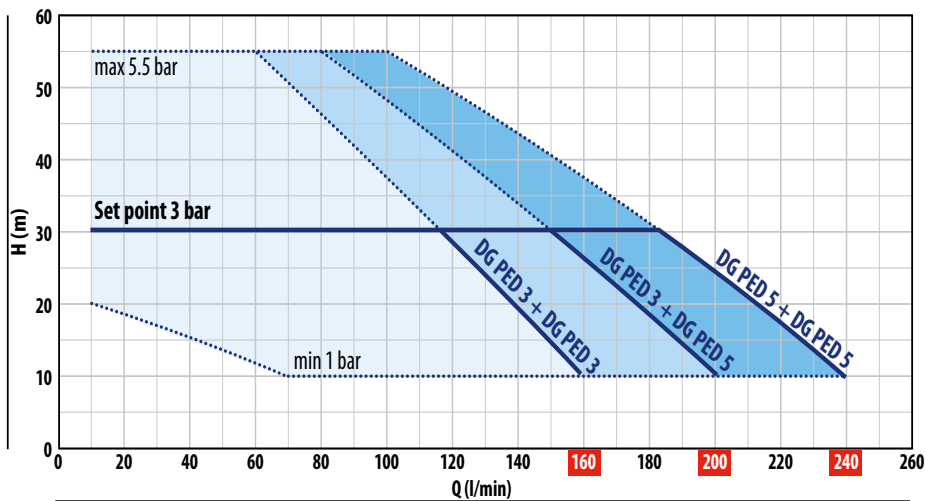
MODELO	POTENCIA		PRESTACIONES MÁXIMAS	PRESTACIONES (SET POINT REGULABLE)							
	P ₂			Q	H	Set Point Min		Set Point Calibración Std		Set Point Max	
Monofásica	kW	HP	▲	l/min	metros	bar	l/min	bar	l/min	bar	l/min
DG PED 3	0.75	1	IE3	5 – 80	55 – 10	1	35 – 80	3	5 – 58	5.5	5 – 30
DG PED 5	1.1	1.5		5 – 120	55 – 10	1	50 – 120	3	5 – 92	5.5	5 – 50

Q = Caudal H = Altura manométrica total

Tolerancia de las curvas de prestación según EN ISO 9906 Grado 3B.

▲ Clase de rendimiento del motor trifásico (IEC 60034-30-1)

CURVAS DE PRESTACIONES PARA UN GRUPO DE DOS UNIDADES DG PED 3 o 5



ACCESORIO OPCIONAL



Kit de conexión para dos unidades DG PED



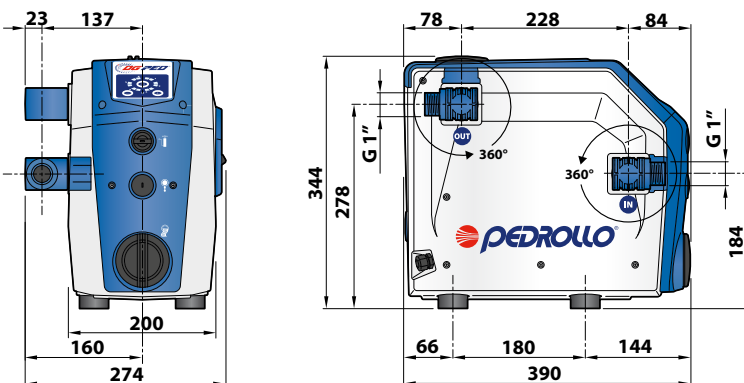
Placas electrónicas de expansión



Kit para la instalación a pared de un único DG PED



Kit para la instalación a pared de un grupo de dos unidades



TISSEL-100

Electrobombas con variador de velocidad

 Agua limpia

 Uso agrícola

 Uso civil



TS1-4CP 100



TS1-5CR 100



TS1-2CP

DESCRIPCIÓN

- Los TISSEL 100 son unidades de bombeo compactas formadas por una electrobomba centrífuga y por un regulador de velocidad (inverter) con sensor de presión integrado.
- Robusto y sencillo de utilizar, TISSEL 100 es ideal para mantener siempre constante la presión de la instalación incluso cuando cambia el número de usos.
- Regulador de velocidad enfriado por agua con grado de protección IP 65. Alimentado por una tensión alterna monofase ($230 \pm 10\% \text{ V} - 50/60 \text{ Hz}$), eroga una tensión de salida alternada trifase que alimenta el motor de la electrobomba con clase de rendimiento IE3.
- Arranques y paradas progresivas de la bomba.
- Menor desgaste de la electrobomba gracias a la modulación de la velocidad de funcionamiento por parte del inverter.

PROTECCIÓN

- **Marcha en seco**
La lógica del microprocesor detiene la bomba después de pocos segundos y realiza arranques programados en el tiempo para verificar el retorno del agua.
- **Marcha con presión inferior a la mínima programada**
Detiene la bomba después de pocos segundos (por ejemplo cuando se produce la ruptura de una tubería).
- **Corrientes – tensiones – temperaturas**
Limita las corrientes; avisa si la tensión sobrepasa los límites consentidos; protege de sobre temperaturas y de cortocircuitos entre las fases en salida.

EJECUCIÓN Y NORMAS DE SEGURIDAD

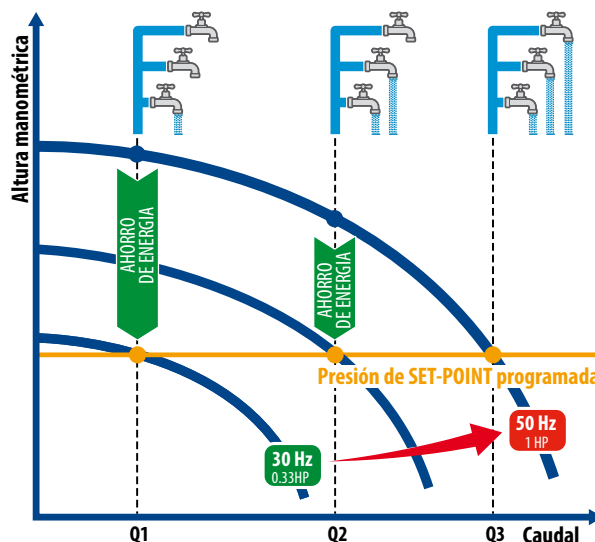
EN 60335-1
IEC 60335-1
CEI 61-150

EN 60034-1
IEC 60034-1
CEI 2-3



AHORRO DE ENERGÍA

Trabajando a velocidad variable, TISSEL-100 consume solamente la energía demandada por la instalación, en relación con la demanda idrica.



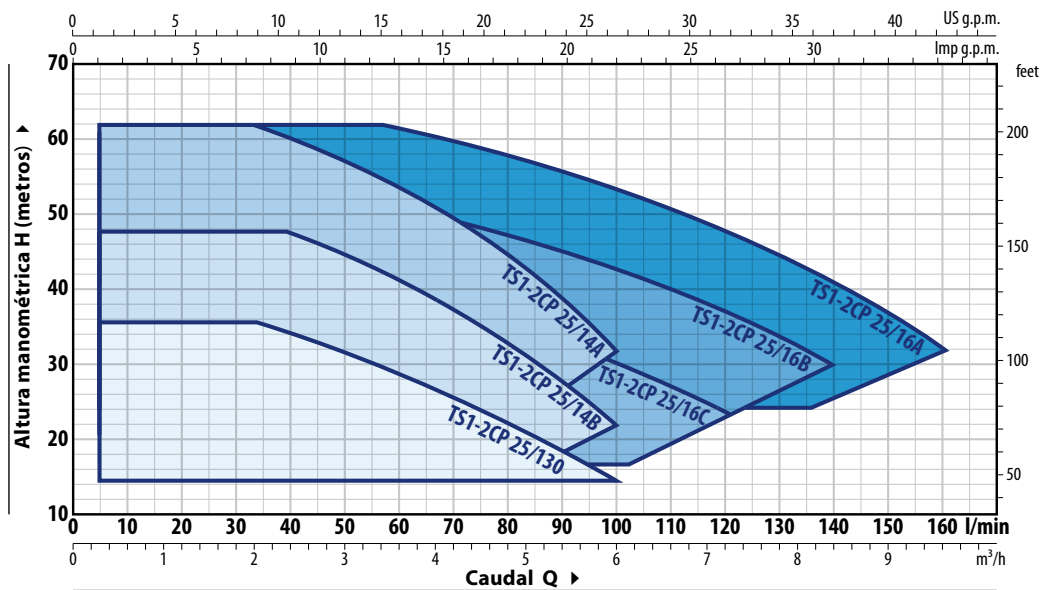
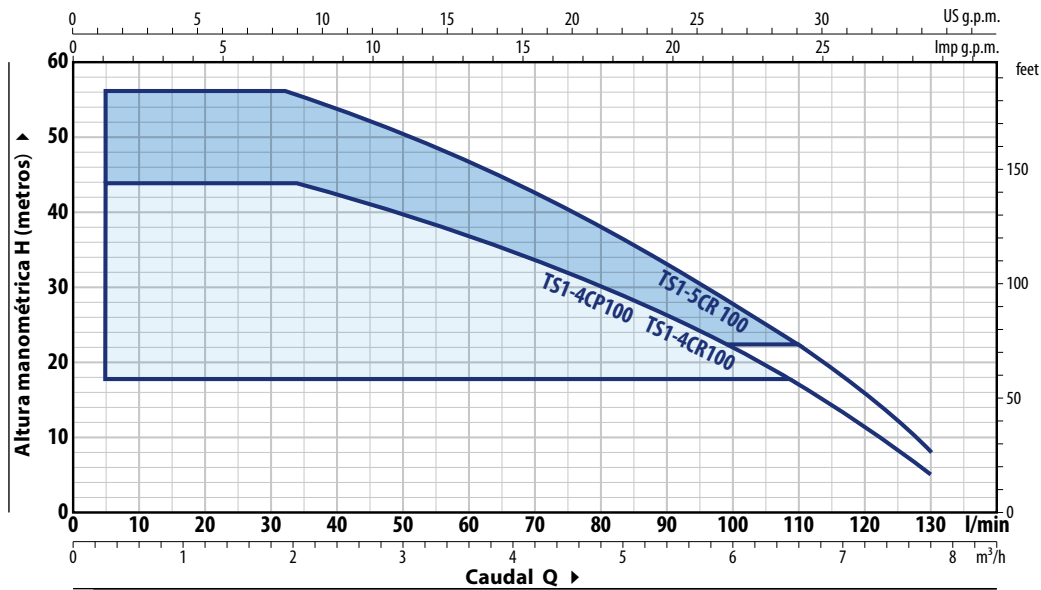
CERTIFICACIONES

Empresa con sistema de gestión certificado DNV
ISO 9001: CALIDAD

GARANTIA

2 años según nuestras condiciones generales de venta.

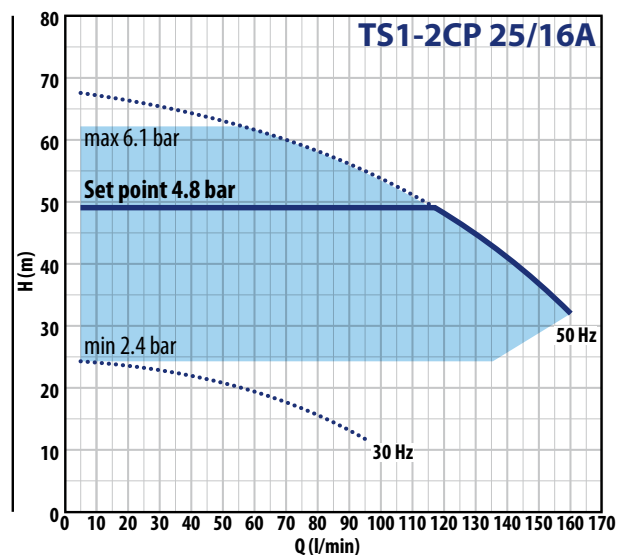
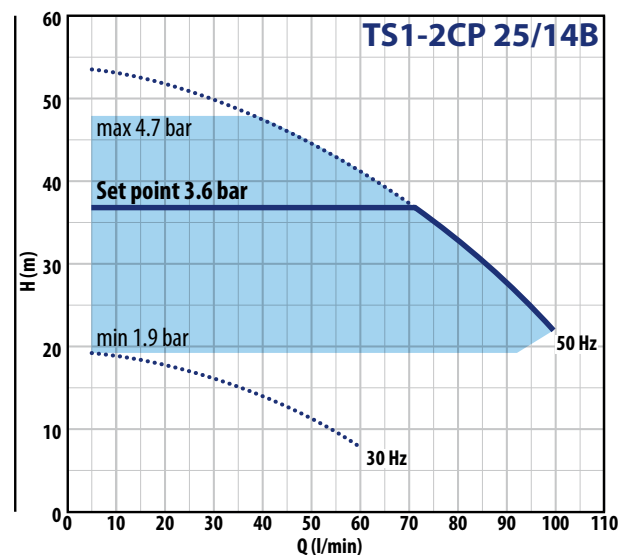
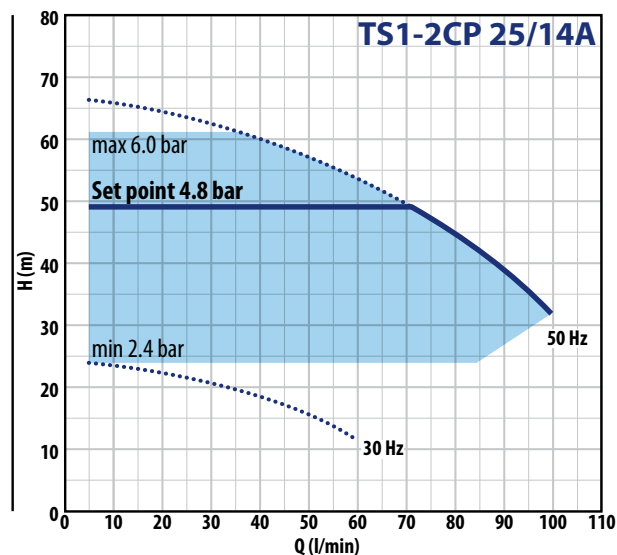
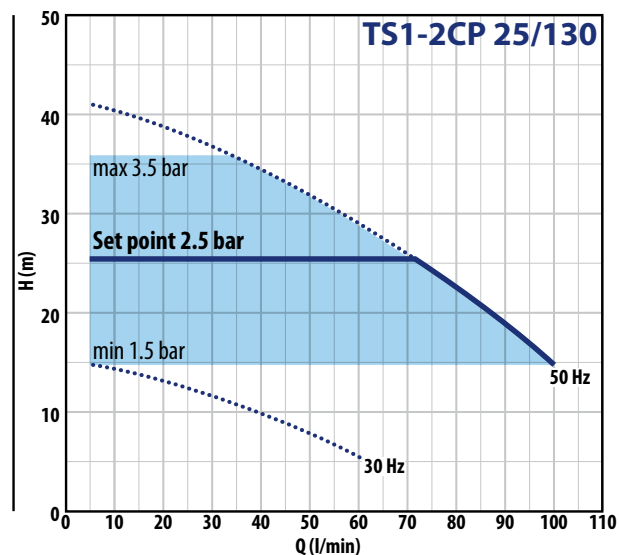
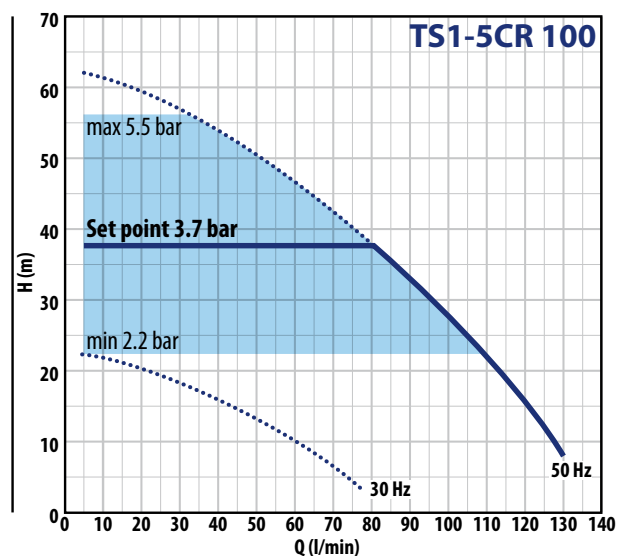
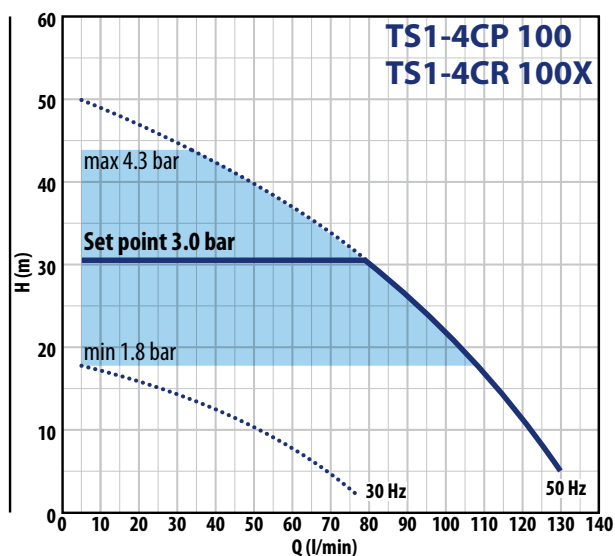
CAMPO DE PRESTACIONES n = 3450 min⁻¹



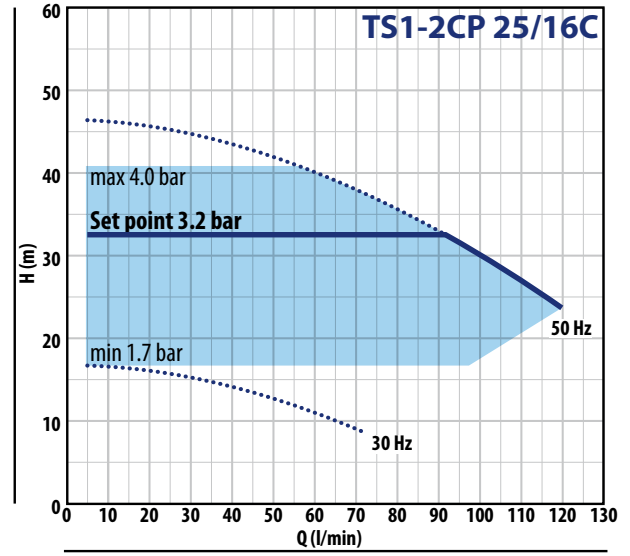
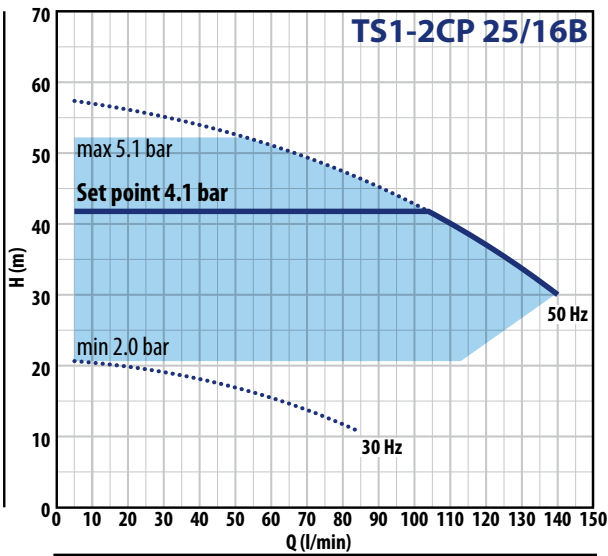
MODELO	POTENCIA		AMPERIOS	PRESTACIONES MÁXIMAS		PRESTACIONES (SET POINT REGULABLE)						
	P2 kW	HP		Q l/min	H metros	Set Point Min		Set Point Calibración Std		Set Point Max		
						bar	l/min	bar	l/min	bar	l/min	
Monofásica			230 V									
TS1-4CP 100	0.75	1	IE3	9.2 A	5 – 130	44 – 5	1.8	5 – 107	3.0	5 – 80	4.3	5 – 33
TS1-4CR 100X	0.75	1	IE3	9.2 A	5 – 130	44 – 5	1.8	5 – 107	3.0	5 – 80	4.3	5 – 33
TS1-5CR 100	0.75	1	IE3	10.0 A	5 – 130	56 – 8	2.2	5 – 107	3.7	5 – 80	5.5	5 – 33
TS1-2CP 25/130	0.75	1	IE3	9.5 A	5 – 100	36 – 15	1.5	5 – 100	2.5	5 – 67	3.5	5 – 34
TS1-2CP 25/14B	1.1	1.5	IE3	10.5 A	5 – 100	48 – 22	1.9	5 – 92	3.6	5 – 70	4.7	5 – 35
TS1-2CP 25/14A	1.5	2		16.0 A	5 – 100	61 – 32	2.4	5 – 85	4.8	5 – 70	6.0	5 – 35
TS1-2CP 25/16C	1.1	1.5		11.5 A	5 – 120	41 – 24	1.7	5 – 100	3.2	5 – 85	4.0	5 – 52
TS1-2CP 25/16B	1.5	2	IE3	13.5 A	5 – 140	52 – 30	2.0	5 – 110	4.1	5 – 100	5.1	5 – 52
TS1-2CP 25/16A	2.2	3		21.5 A	5 – 160	62 – 32	2.4	5 – 135	4.8	5 – 115	6.1	5 – 52

TISSSEL-100

CURVAS DE PRESTACIONES $n = 3450 \text{ min}^{-1}$



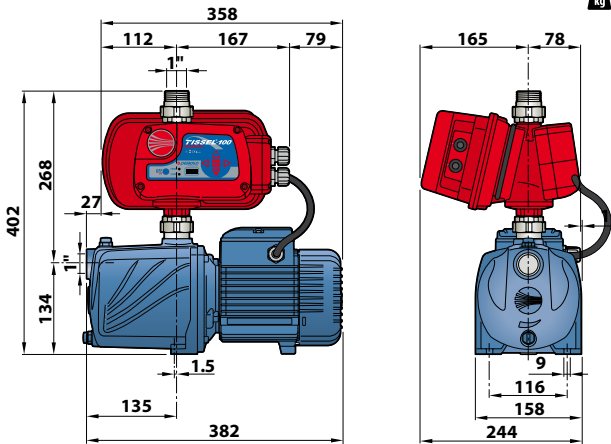
CURVAS DE PRESTACIONES $n = 3450 \text{ min}^{-1}$



DIMENSIONES (mm)

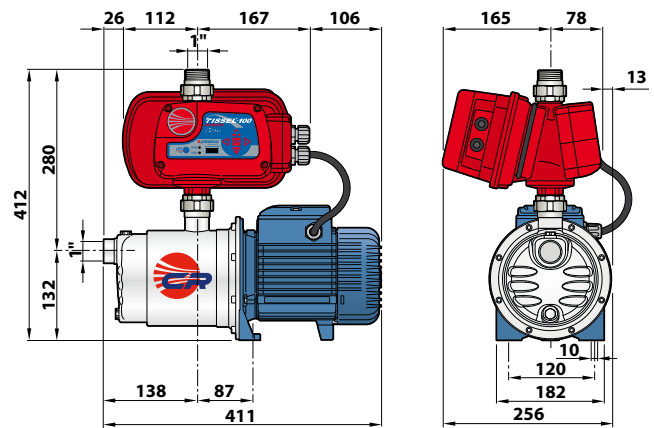
TS1-4CP 100

21.7 kg



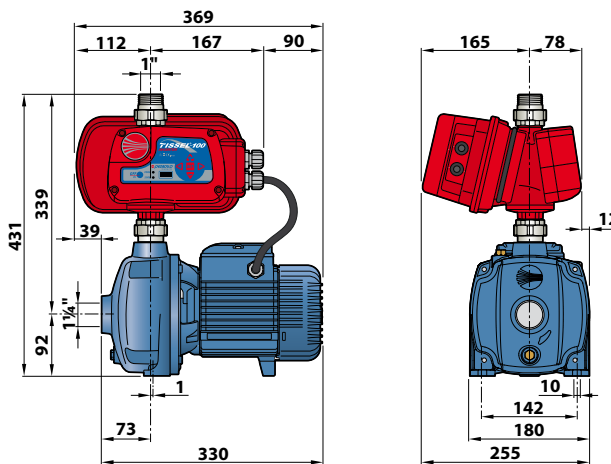
TS1-4CR 100X - TS1-5CR 100

18.5 kg

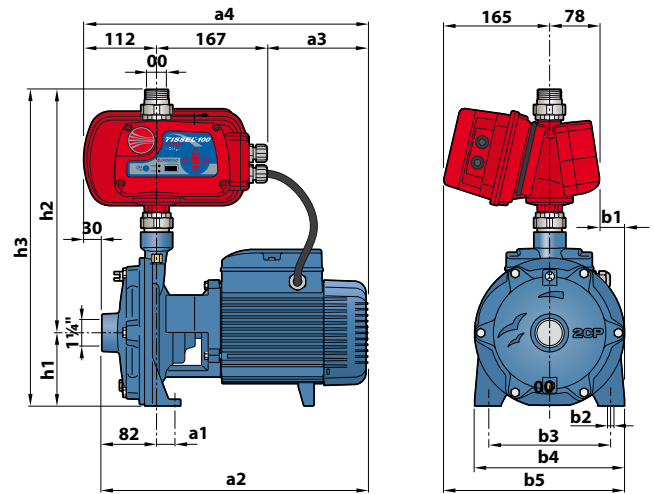


TS1-2CP 25/130

22.7 kg



TS1-2CP 25/14 - TS1-2CP 25/16



MODELO	a1	a2	a3	a4	b1	b2	b3	b4	b5	h1	h2	h3	kg
TS1-2CP 25/14B	17	404	155	434	22	10	162	200	265	93	360	453	28.6
TS1-2CP 25/14A	26	404	155	434	34	11	185	225	278	110	381	491	32.6
TS1-2CP 25/16C	17	404	155	434	22	10	162	200	265	93	360	453	28.4
TS1-2CP 25/16B	26	404	155	434	34	11	185	225	278	110	381	491	32.4
TS1-2CP 25/16A	26	424	175	454	34	11	185	225	278	110	381	491	35.2

TISSEL-200

Electrobombas con variador de velocidad

 Agua limpia

 Uso agrícola

 Uso civil



TS2-MK



TS2-FCR



TS2-PLURIJET

DESCRIPCIÓN

- Los **TISSEL 200** son unidades de bombeo compactas, constituidas por una electrobomba centrífuga y por un regulador de velocidad (inverter) completo de sensores de presión externo que se debe instalar en un punto de la instalación.
- Robusto y sencillo de utilizar, TISSEL 100 es ideal para mantener siempre constante la presión de la instalación incluso cuando cambia el número de usos.
- Regulador de velocidad integrado con ventilación forzada y con grado de protección IP 54. Alimentado por una tensión alterna monofase ($230 \pm 10\% V - 50/60 \text{ Hz}$), suministra una tensión de salida alterna trifase que alimenta el motor de la electrobomba con clase de rendimiento IE3.
- Arranques y paradas progresivas de la bomba.
- Menor desgaste de la electrobomba gracias a la modulación de la velocidad de funcionamiento por parte del inverter.

PROTECCIÓN

- **Marcha en seco**
La lógica del microprocesor detiene la bomba después de pocos segundos y realiza arranques programados en el tiempo para verificar el retorno del agua.
- **Marcha con presión inferior a la mínima programada**
Detiene la bomba después de pocos segundos (por ejemplo cuando se produce la ruptura de una tubería).
- **Corrientes - tensiones - temperaturas**
Limita las corrientes; avisa si la tensión sobrepasa los límites consentidos; protege de sobre temperaturas y de cortocircuitos entre las fases en salida.

EJECUCIÓN Y NORMAS DE SEGURIDAD

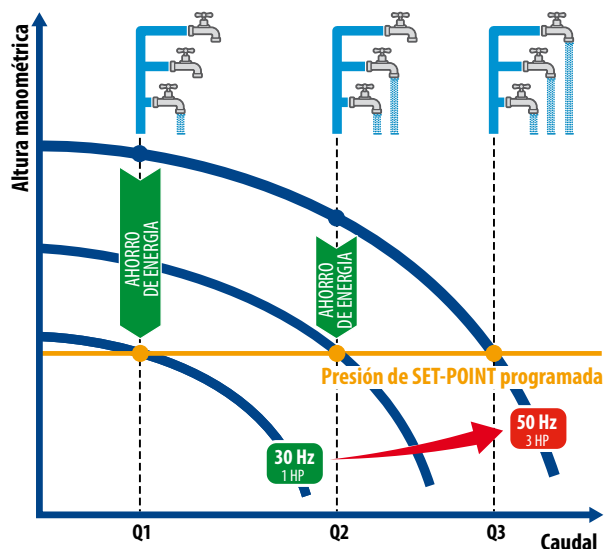
EN 60335-1
IEC 60335-1
CEI 61-150

EN 60034-1
IEC 60034-1
CEI 2-3



AHORRO DE ENERGÍA

Trabajando a velocidad variable, TISSEL-100 consume solamente la energía demandada por la instalación, en relación con la demanda idrúca.



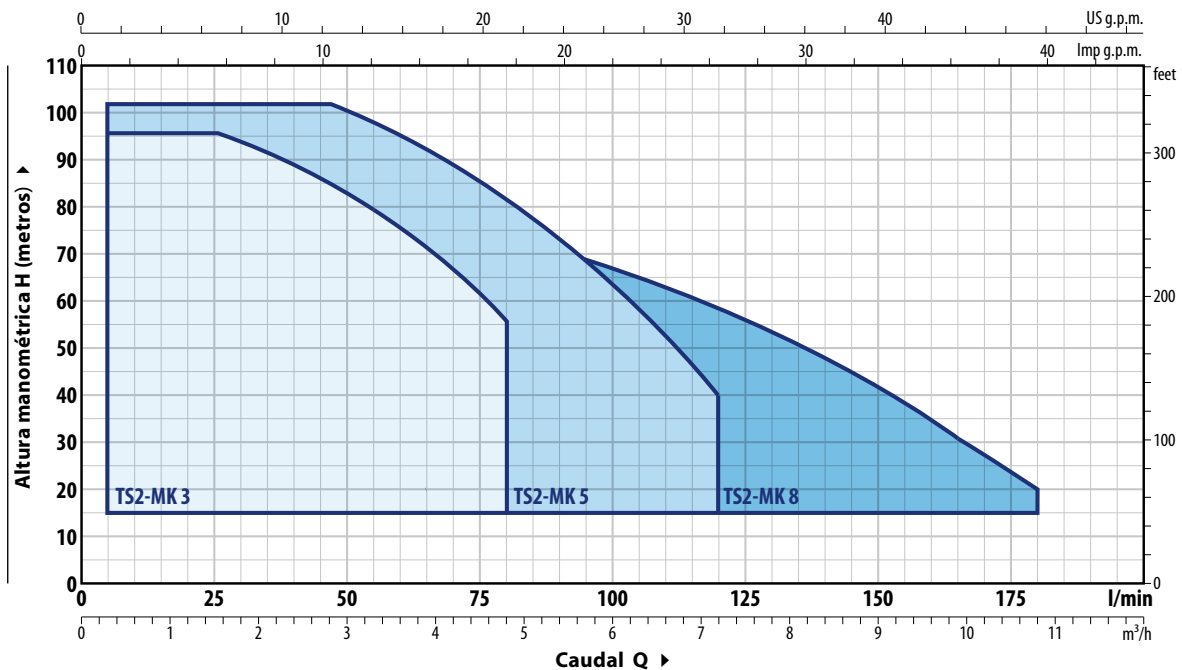
CERTIFICACIONES

Empresa con sistema de gestión certificado DNV
ISO 9001: CALIDAD

GARANTIA

2 años según nuestras condiciones generales de venta.

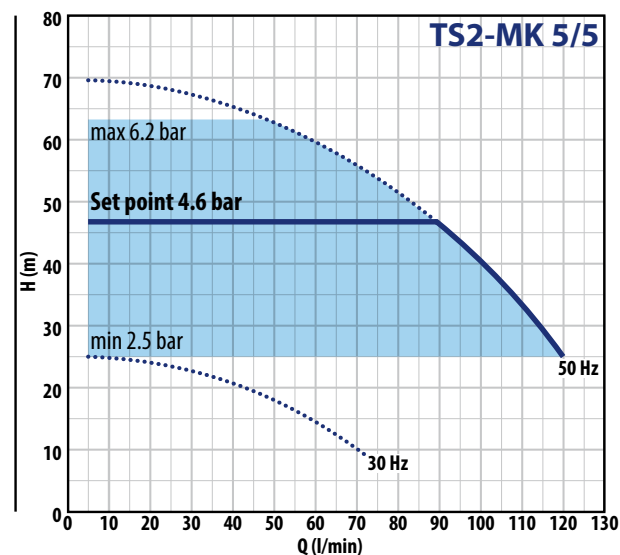
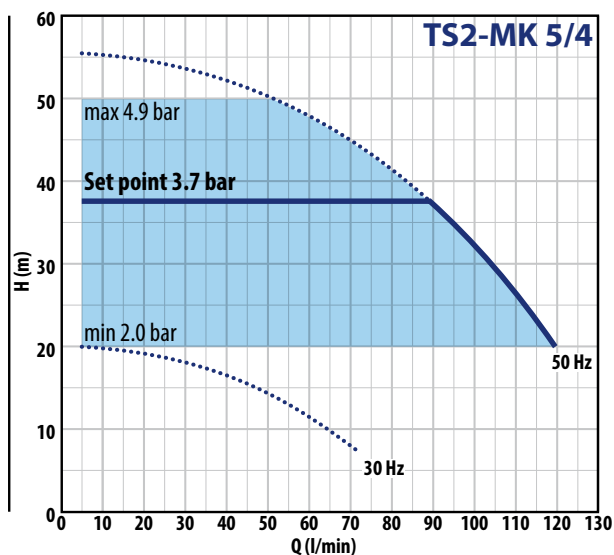
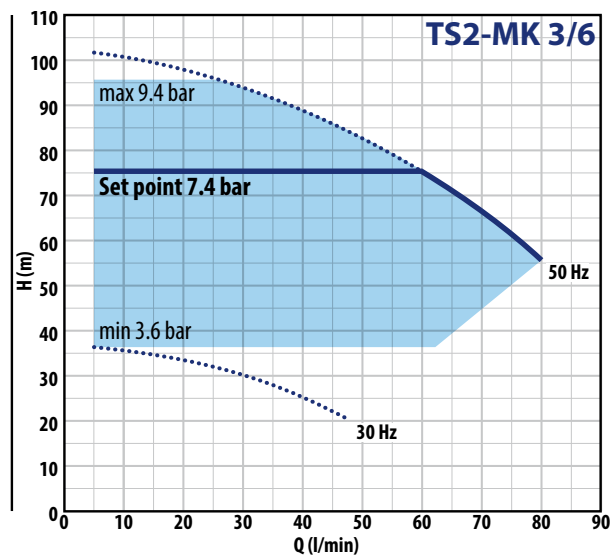
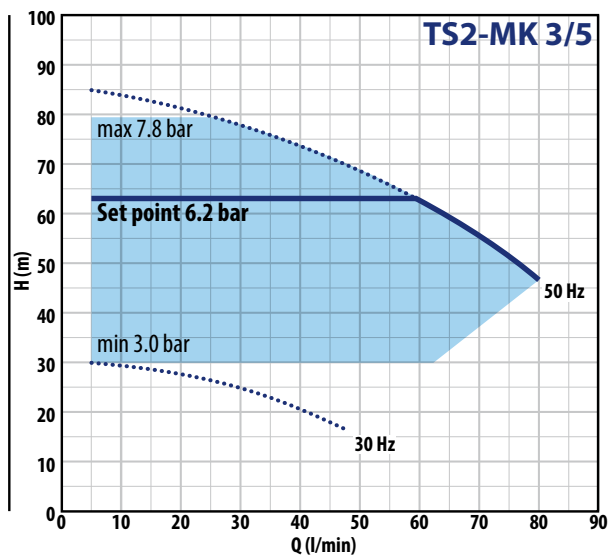
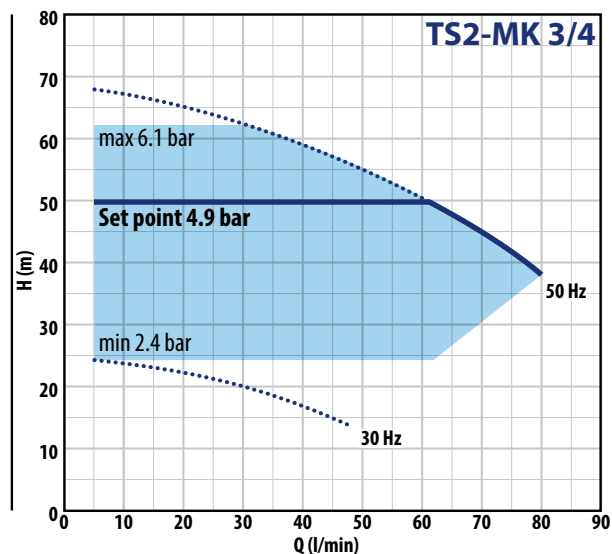
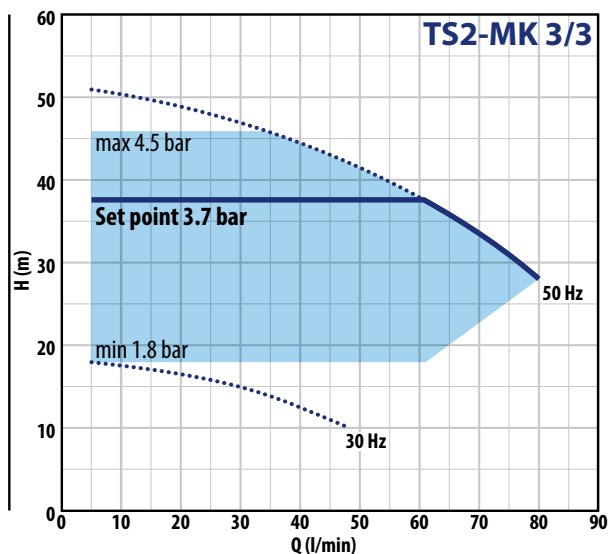
CAMPO DE PRESTACIONES n= 3450 min⁻¹



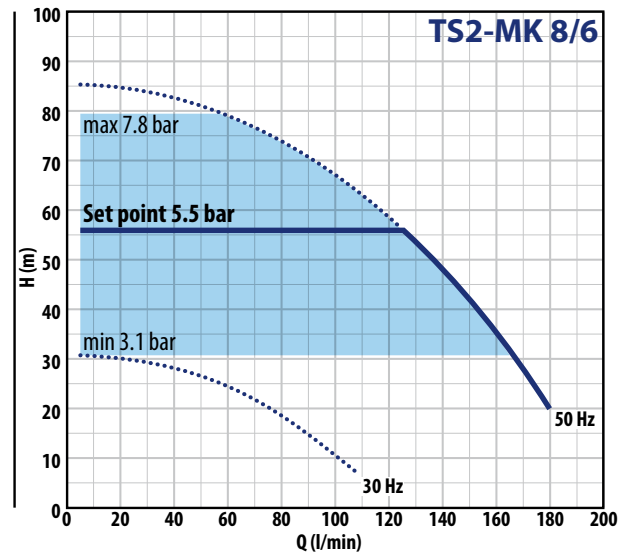
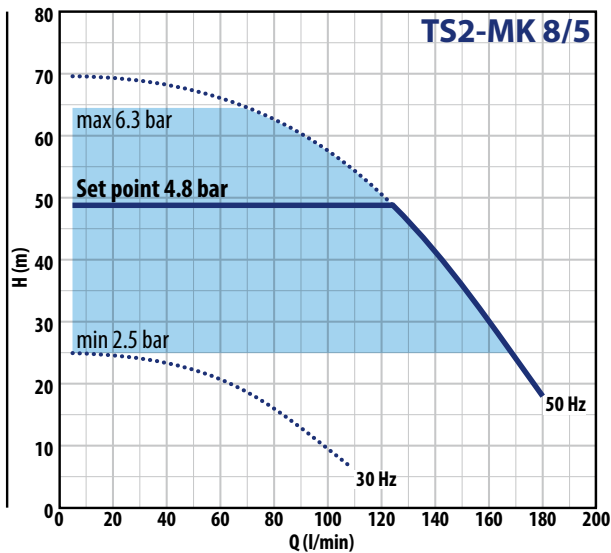
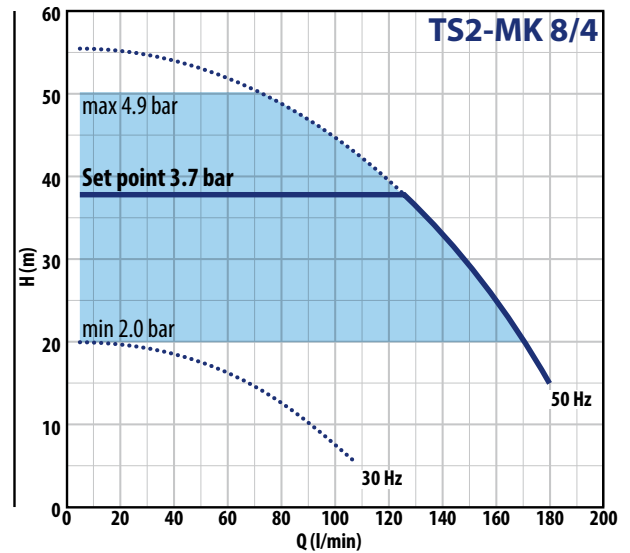
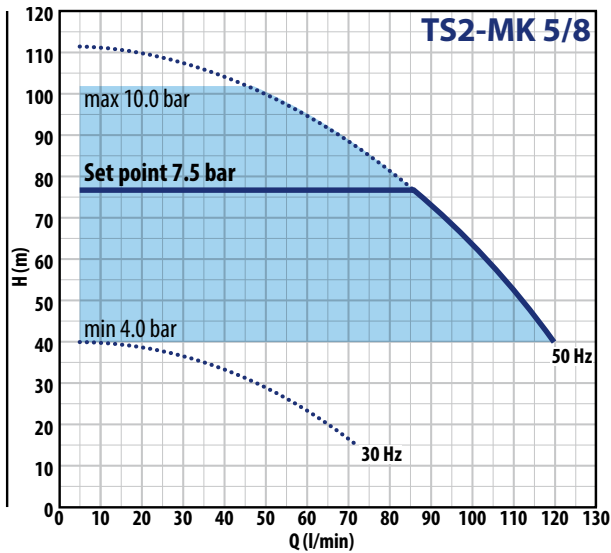
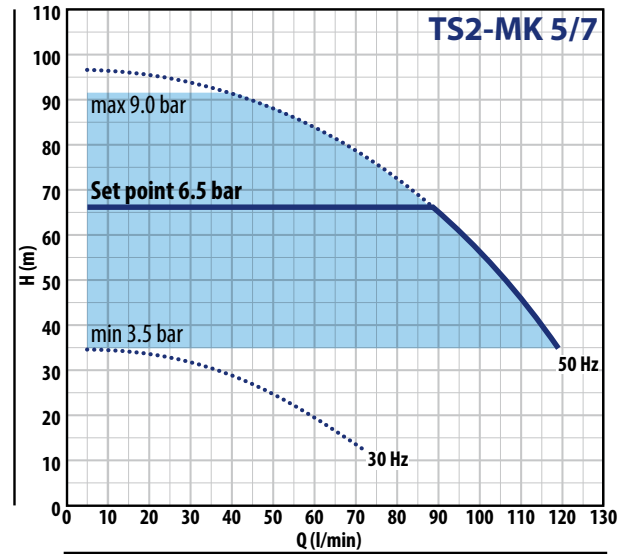
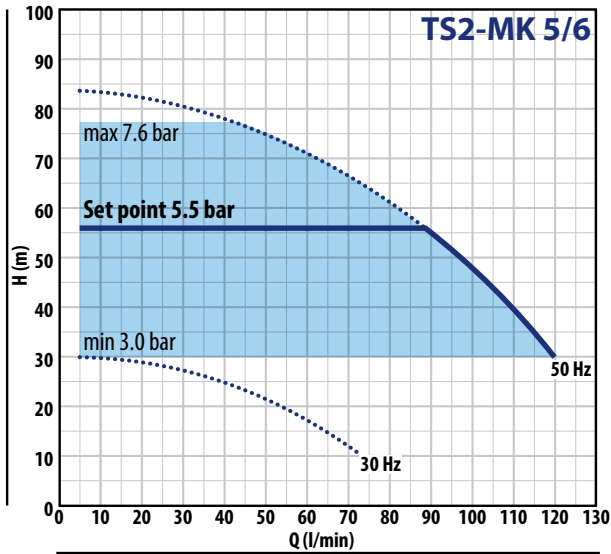
MODELO	POTENCIA		AMPERIOS 230 V	PRESTACIONES MÁXIMAS		PRESTACIONES (SET POINT REGULABLE)					
	P2 kW	HP		Q l/min	H metros	Set Point Min		Set Point Calibración Std		Set Point Max	
Monofásica						bar	l/min	bar	l/min	bar	l/min
TS2-MK 3/3	0.75	1	9.0 A	5 – 80	46 – 28	1.8	5 – 63	3.7	5 – 58	4.5	5 – 35
TS2-MK 3/4	1.1	1.5	9.0 A	5 – 80	62 – 38	2.4	5 – 62	4.9	5 – 58	6.1	5 – 33
TS2-MK 3/5	1.1	1.5	13.0 A	5 – 80	80 – 47	3.0	5 – 62	6.2	5 – 58	7.8	5 – 28
TS2-MK 3/6	1.5	2	13.0 A	5 – 80	96 – 56	3.6	5 – 63	7.4	5 – 58	9.4	5 – 25
TS2-MK 5/4	1.1	1.5	10.0 A	5 – 120	50 – 20	2.0	5 – 120	3.7	5 – 85	4.9	5 – 48
TS2-MK 5/5	1.1	1.5	12.0 A	5 – 120	63 – 25	2.5	5 – 120	4.6	5 – 85	6.2	5 – 48
TS2-MK 5/6	1.5	2	13.5 A	5 – 120	78 – 30	3.0	5 – 120	5.5	5 – 85	7.6	5 – 45
TS2-MK 5/7	1.8	2.5	16.0 A	5 – 120	92 – 34	3.5	5 – 118	6.5	5 – 85	9.0	5 – 43
TS2-MK 5/8	2.2	3	17.5 A	5 – 120	102 – 40	4.0	5 – 120	7.5	5 – 85	10.0	5 – 46
TS2-MK 8/4	1.5	2	14.0 A	5 – 180	50 – 15	2.0	5 – 167	3.7	5 – 120	4.9	5 – 70
TS2-MK 8/5	1.8	2.5	15.0 A	5 – 180	64 – 18	2.5	5 – 167	4.8	5 – 120	6.3	5 – 70
TS2-MK 8/6	2.2	3	16.0 A	5 – 180	80 – 20	3.1	5 – 163	5.5	5 – 120	7.8	5 – 53

TISSSEL-200 MK

CURVAS DE PRESTACIONES $n=3450 \text{ min}^{-1}$

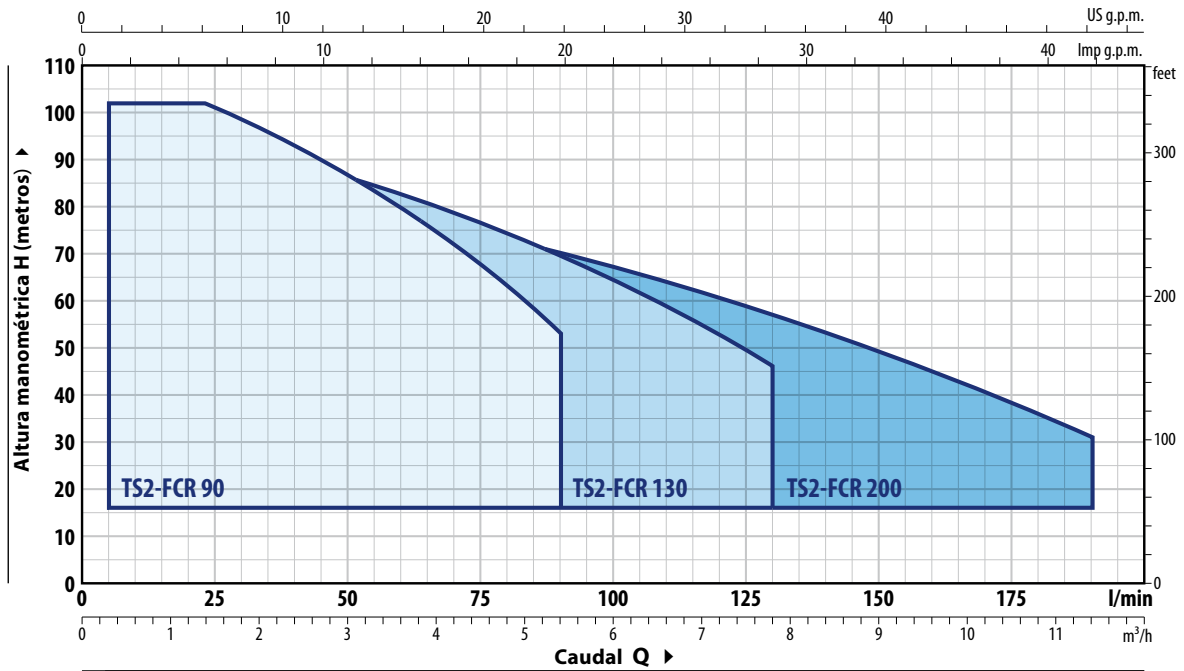


CURVAS DE PRESTACIONES $n= 3450 \text{ min}^{-1}$



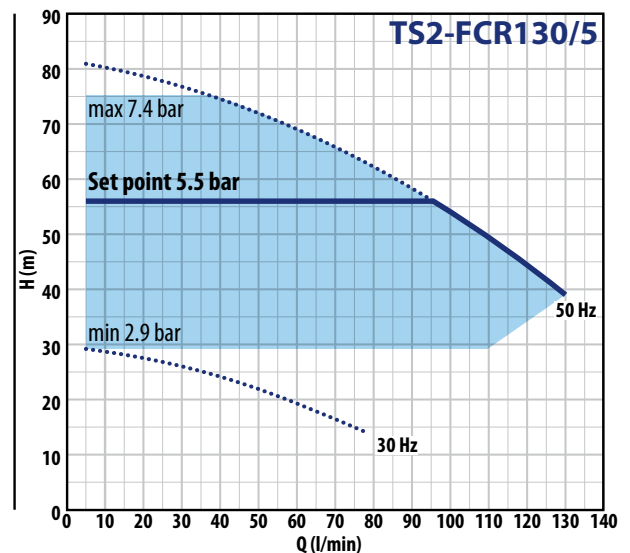
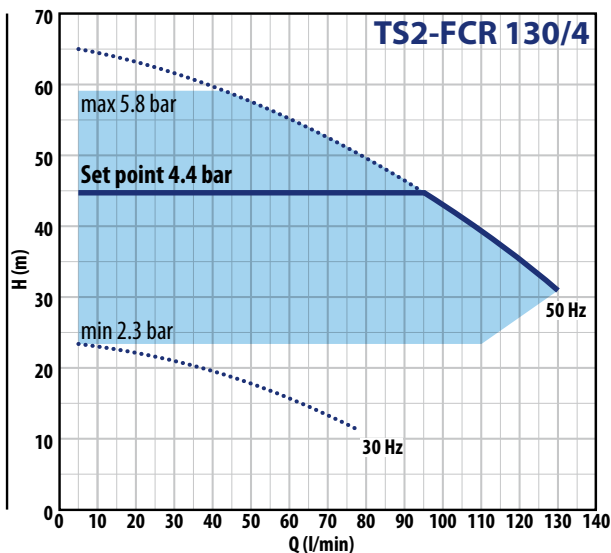
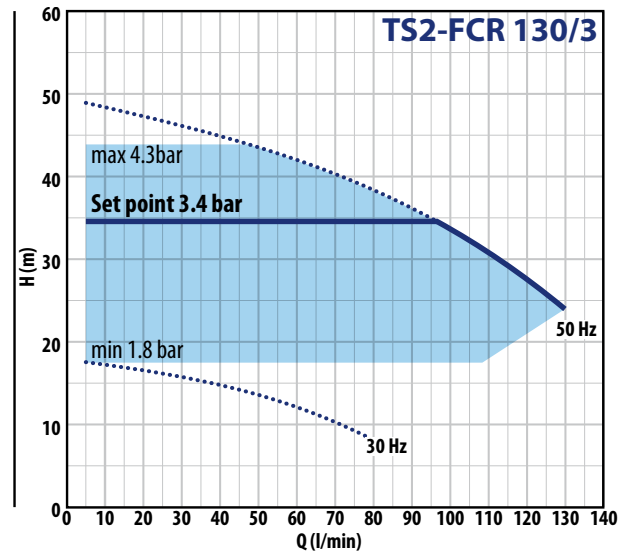
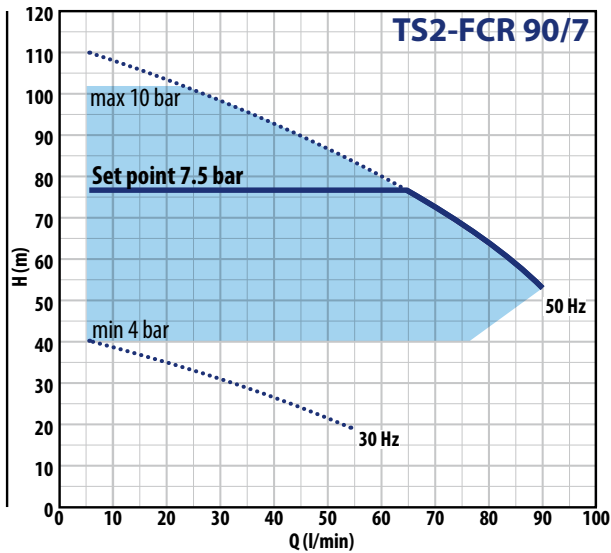
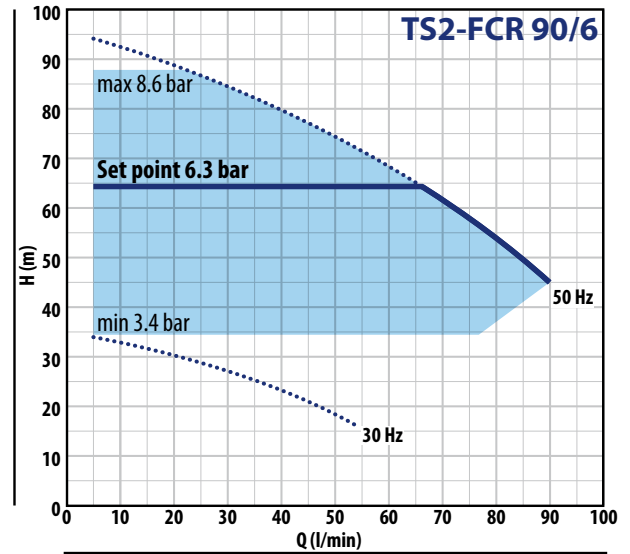
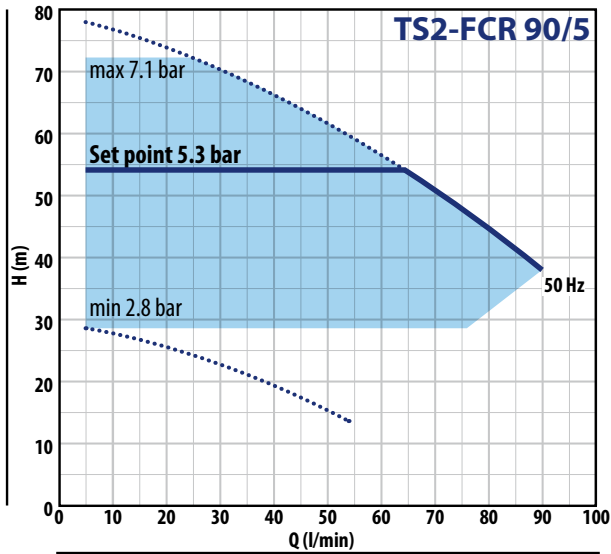
TISSEL-200 FCR

CAMPO DE PRESTACIONES n= 3450 min⁻¹



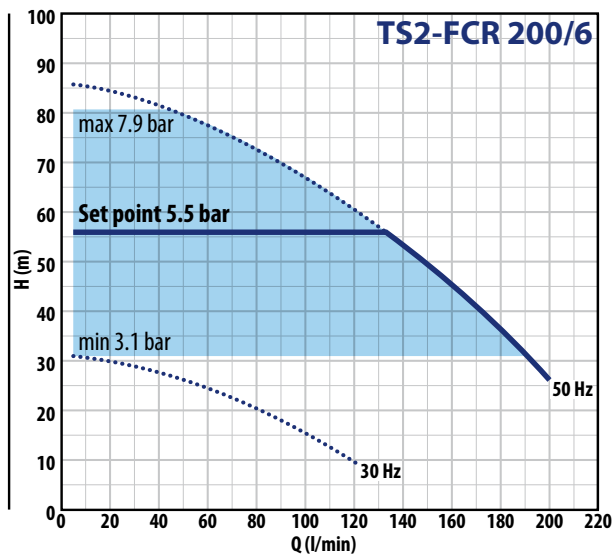
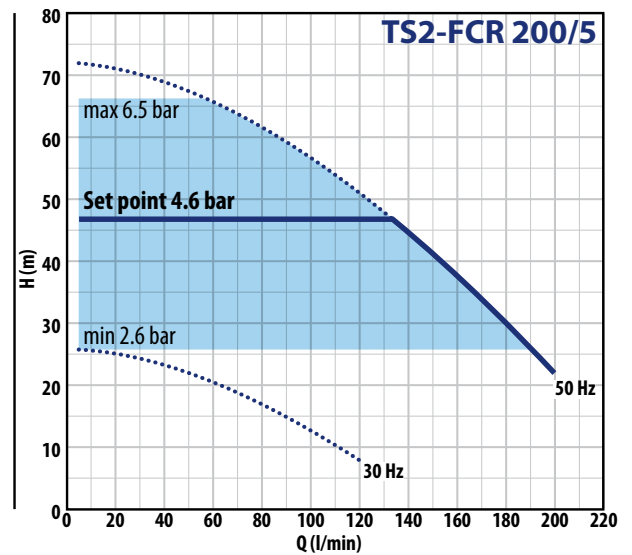
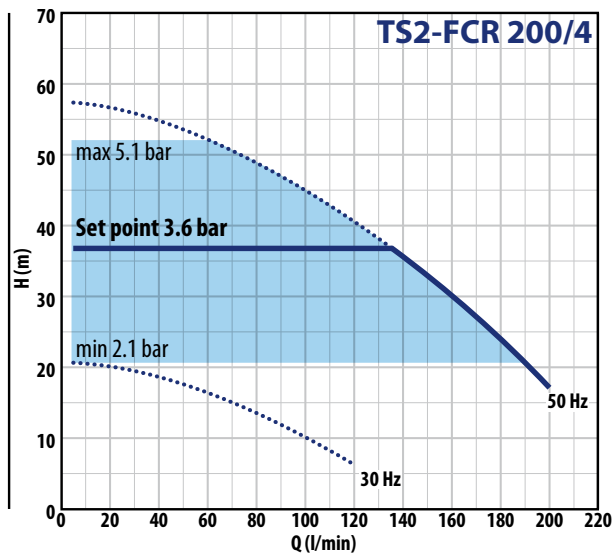
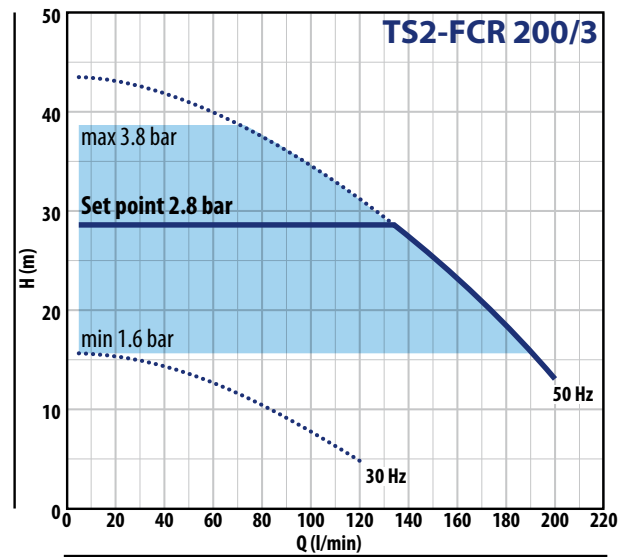
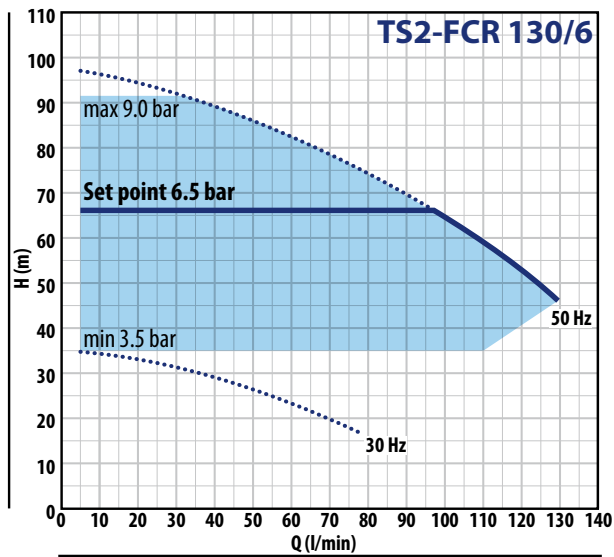
MODELO	POTENCIA P2		AMPERIOS 230 V	PRESTACIONES MÁXIMAS		PRESTACIONES (SET POINT REGULABLE)					
	kW	HP		Q l/min	H metros	Set Point Min bar	Set Point Min l/min	Set Point Calibración Std bar	Set Point Calibración Std l/min	Set Point Max bar	Set Point Max l/min
Monofásica											
TS2-FCR 90/5	1.1	1.5	13.0 A	5 – 90	78 – 38	2.80	5 – 75	5.30	5 – 65	7.10	5 – 23
TS2-FCR 90/6	1.5	2	13.5 A	5 – 90	94 – 45	3.40	5 – 75	6.30	5 – 65	8.60	5 – 21
TS2-FCR 90/7	1.8	2.5	16.0 A	5 – 90	110 – 53	4.00	5 – 75	7.50	5 – 65	10.00	5 – 21
TS2-FCR 130/3	1.1	1.5	12.5 A	5 – 130	49 – 24	1.80	5 – 110	3.40	5 – 92	4.30	5 – 48
TS2-FCR 130/4	1.5	2	14.5 A	5 – 130	65 – 31	2.30	5 – 110	4.40	5 – 92	5.80	5 – 45
TS2-FCR 130/5	1.8	2.5	18.5 A	5 – 130	81 – 39	2.90	5 – 110	5.50	5 – 92	7.40	5 – 38
TS2-FCR 130/6	2.2	3	20.5 A	5 – 130	97 – 45	3.50	5 – 110	6.50	5 – 92	9.00	5 – 33
TS2-FCR 200/3	1.1	1.5	10.0 A	5 – 200	43 – 13	1.60	5 – 185	2.80	5 – 133	3.80	5 – 72
TS2-FCR 200/4	1.5	2	13.0 A	5 – 200	57 – 17	2.10	5 – 185	3.60	5 – 133	5.10	5 – 65
TS2-FCR 200/5	1.8	2.5	16.0 A	5 – 200	72 – 22	2.60	5 – 185	4.60	5 – 133	6.50	5 – 56
TS2-FCR 200/6	2.2	3	22.0 A	5 – 200	86 – 26	3.10	5 – 185	5.50	5 – 133	7.90	5 – 45

CURVAS DE PRESTACIONES n= 3450 min⁻¹



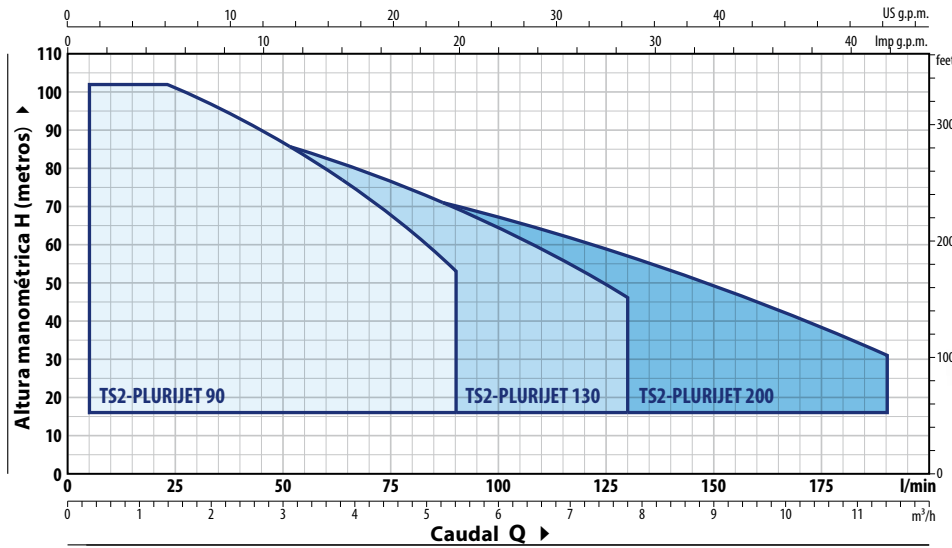
TISSEL-200 FCR

CURVAS DE PRESTACIONES $n=3450 \text{ min}^{-1}$



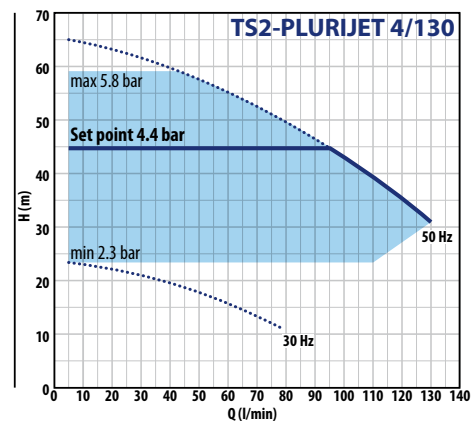
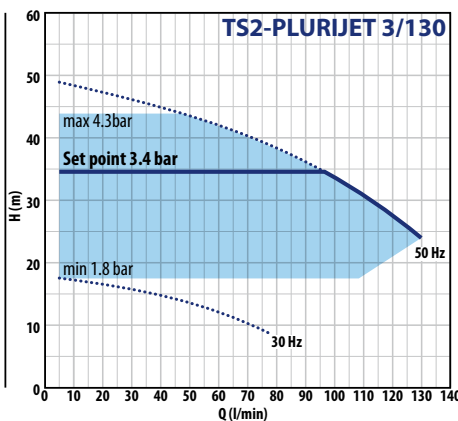
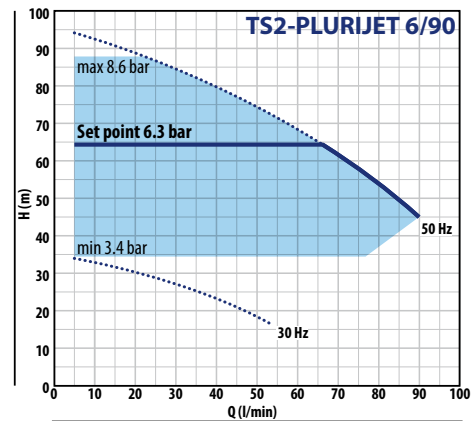
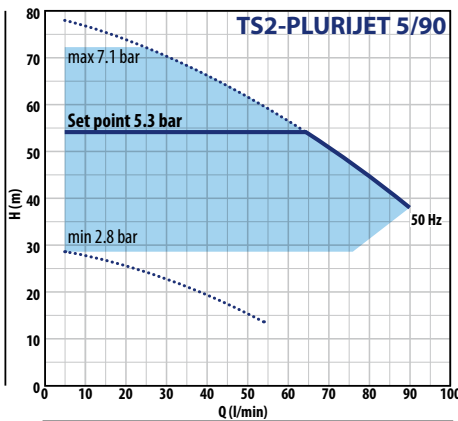
TISSSEL-200 PLURIJET

CAMPO DE PRESTACIONES n= 3450 min⁻¹



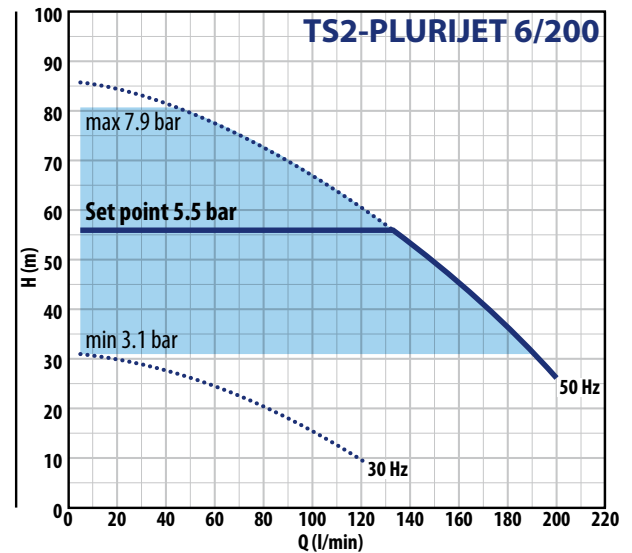
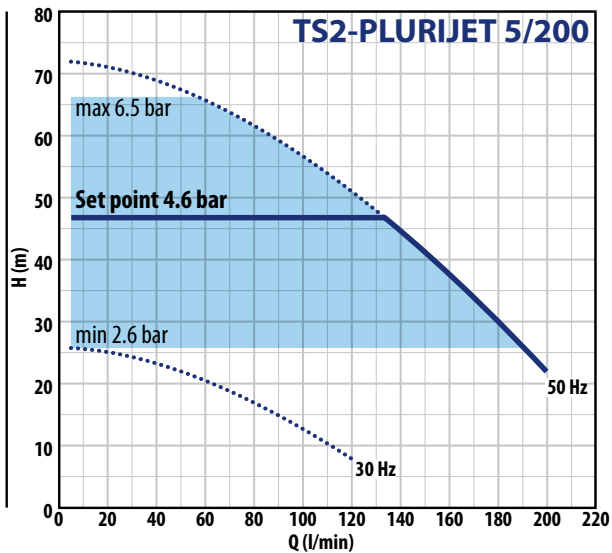
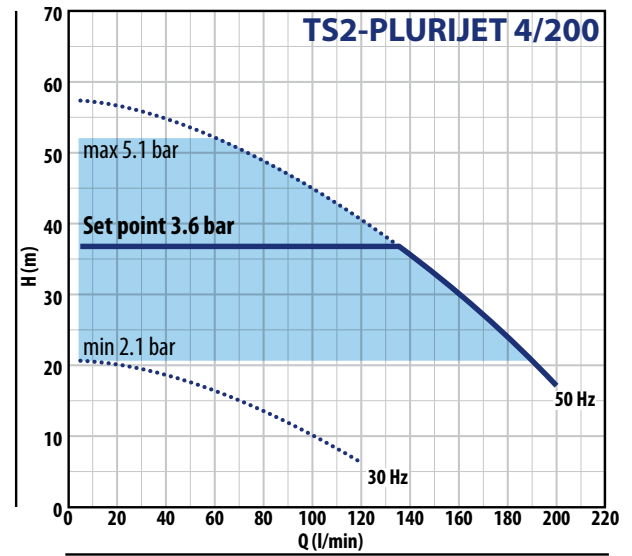
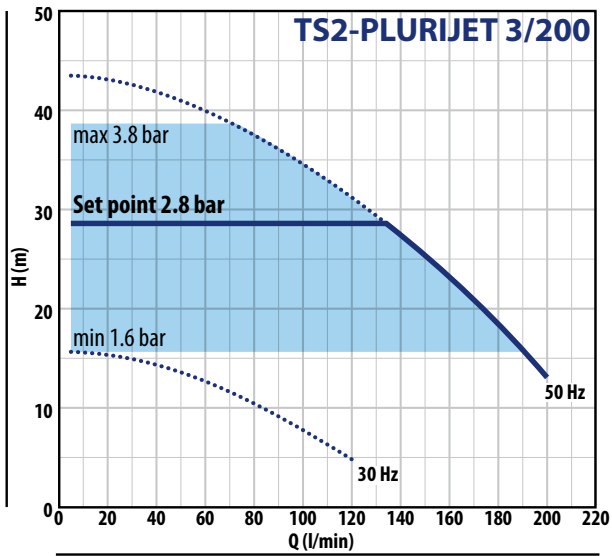
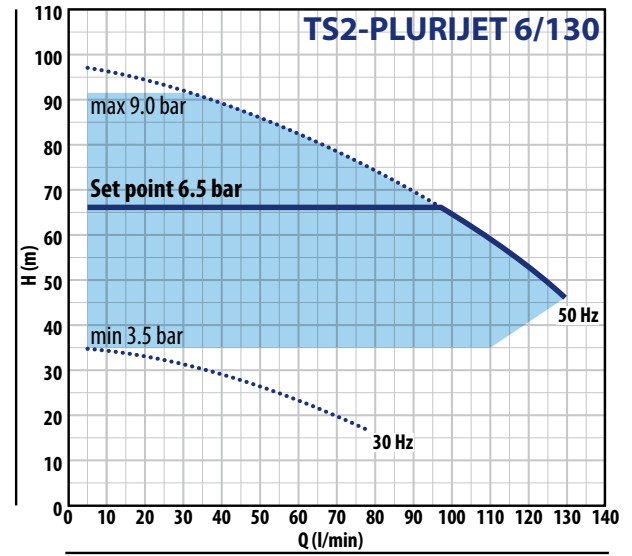
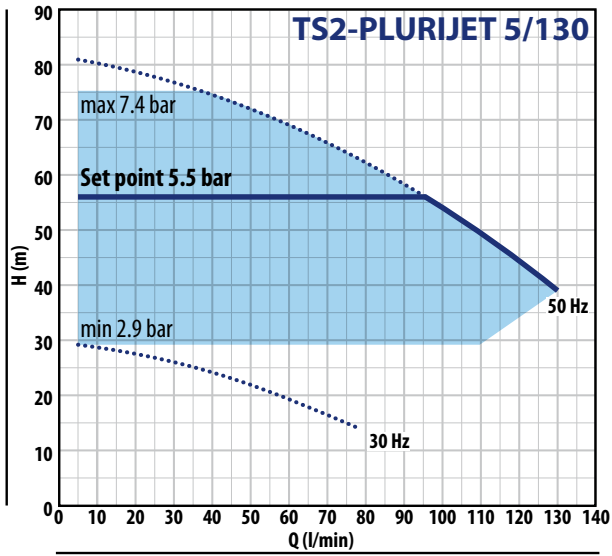
MODELO	POTENCIA		AMPERIOS	PRESTACIONES MÁXIMAS		PRESTACIONES (SET POINT REGULABLE)					
	P2	▲		Q	H	Set Point Min	Set Point Calibración Std		Set Point Max		
Monofásica	kW	HP	230 V	l/min	metros	bar	l/min	bar	l/min	bar	l/min
TS2-PLURIJET 5/90	1.1	1.5	11.5 A	5 - 90	78 - 38	2.80	5 - 75	5.30	5 - 65	7.10	5 - 23
TS2-PLURIJET 6/90	1.5	2	13.5 A	5 - 90	94 - 45	3.40	5 - 75	6.30	5 - 65	8.60	5 - 21
TS2-PLURIJET 3/130	1.1	1.5	12.5 A	5 - 130	49 - 24	1.80	5 - 110	3.40	5 - 92	4.30	5 - 48
TS2-PLURIJET 4/130	1.5	2	14.5 A	5 - 130	65 - 31	2.30	5 - 110	4.40	5 - 92	5.80	5 - 45
TS2-PLURIJET 5/130	1.8	2.5	18.5 A	5 - 130	81 - 39	2.90	5 - 110	5.50	5 - 92	7.40	5 - 38
TS2-PLURIJET 6/130	2.2	3	20.0 A	5 - 130	97 - 45	3.50	5 - 110	6.50	5 - 92	9.00	5 - 33
TS2-PLURIJET 3/200	1.1	1.5	10.0 A	5 - 200	43 - 13	1.60	5 - 185	2.80	5 - 133	3.80	5 - 72
TS2-PLURIJET 4/200	1.5	2	16.0 A	5 - 200	57 - 17	2.10	5 - 185	3.60	5 - 133	5.10	5 - 65
TS2-PLURIJET 5/200	1.8	2.5	16.0 A	5 - 200	72 - 22	2.60	5 - 185	4.60	5 - 133	6.50	5 - 56
TS2-PLURIJET 6/200	2.2	3	22.0 A	5 - 200	86 - 26	3.10	5 - 185	5.50	5 - 133	7.90	5 - 45

CURVAS DE PRESTACIONES n= 3450 min⁻¹

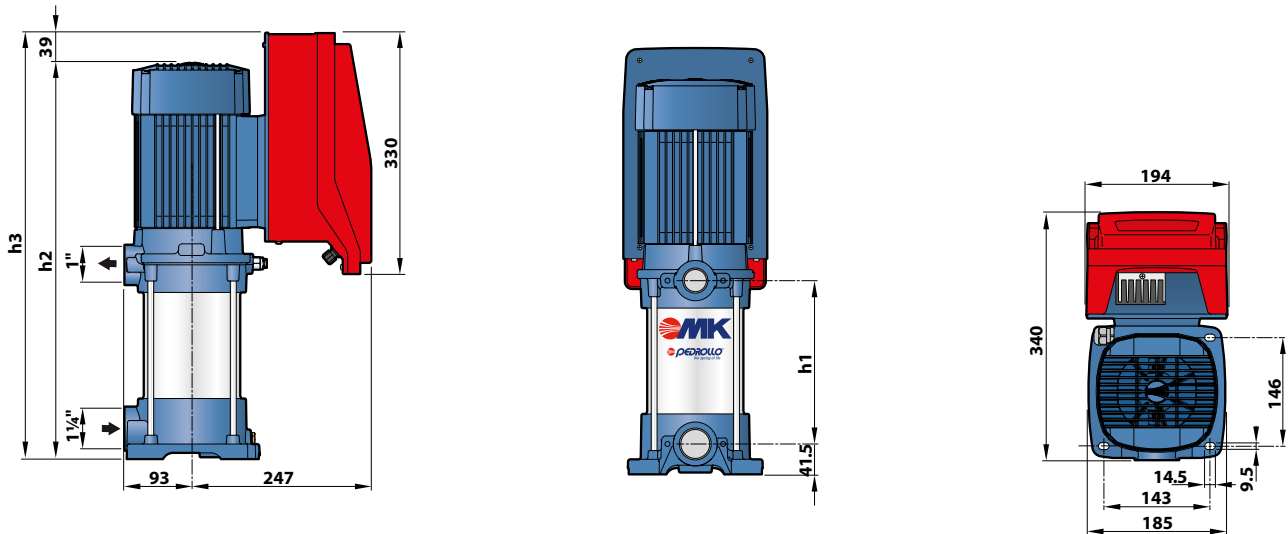


TISSEL-200 PLURIJET

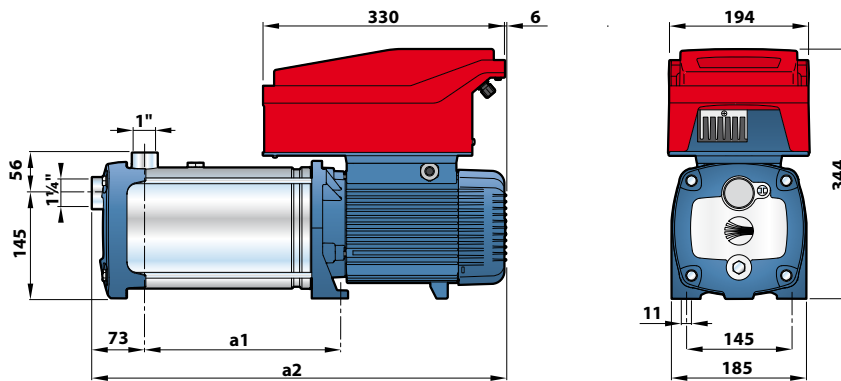
CURVAS DE PRESTACIONES $n=3450 \text{ min}^{-1}$



DIMENSIONES (mm)



MODELO	h1	h2	h3	kg
TS2-MK 3/3	132.5	450	489	26.7
TS2-MK 3/4	159.5	477	516	27.0
TS2-MK 3/5	186.5	504	543	28.6
TS2-MK 3/6	213.5	531	570	30.1
TS2-MK 5/4	159.5	477	516	26.9
TS2-MK 5/5	186.5	504	543	28.5
TS2-MK 5/6	213.5	531	570	30.3
TS2-MK 5/7	240.5	558	597	30.7
TS2-MK 5/8	267.5	585	624	30.9
TS2-MK 8/4	159.5	477	516	28.0
TS2-MK 8/5	186.5	504	543	29.6
TS2-MK 8/6	213.5	531	570	30.4



MODELO	a1	a2	kg
TS2-FCR 90/5	193	497	26.3
TS2-FCR 90/6	219	523	28.4
TS2-FCR 90/7	245	569	32.5
TS2-FCR 130/3	141	445	25.0
TS2-FCR 130/4	167	471	26.9
TS2-FCR 130/5	193	517	30.3
TS2-FCR 130/6	219	543	31.2
TS2-FCR 200/3	141	445	25.0
TS2-FCR 200/4	167	471	26.9
TS2-FCR 200/5	193	517	30.3
TS2-FCR 200/6	219	543	31.2

MODELO	a1	a2	kg
TS2-PLURIJET 5/90	245	549	27.0
TS2-PLURIJET 6/90	271	575	29.0
TS2-PLURIJET 3/130	193	497	25.1
TS2-PLURIJET 4/130	219	523	27.1
TS2-PLURIJET 5/130	245	569	30.7
TS2-PLURIJET 6/130	271	595	31.8
TS2-PLURIJET 3/200	193	497	25.1
TS2-PLURIJET 4/200	219	523	27.1
TS2-PLURIJET 5/200	245	569	30.7
TS2-PLURIJET 6/200	271	595	31.8

ACCESORIOS



SF



CL



VT



SFD



CLD



VTD

SF - VASO DE EXPANSION ESFERICO

MODELO	CÓDIGO	CONEXIÓN	CAPACIDAD	PALETIZADO n° tanques
24 SF	50011	1"	24 litros	54

- Presión max 8 bar – Membrana intercambiable en goma butil

CL - VASO DE EXPANSION CILINDRICO

MODELO	CÓDIGO	CONEXIÓN	CAPACIDAD	PALETIZADO n° tanques
24 CL	50012	1"	20 litros	56
60 CL	50031	1"	60 litros	15
100 CL	50032	1"	100 litros	12
200 CL	50033	1½"	200 litros	6
300 CL	50034	1½"	300 litros	6

- Presión max 10 bar – Membrana intercambiable en goma butil

VT - VASO DE EXPANSION VERTICALES

MODELO	CÓDIGO	CONEXIÓN	CAPACIDAD	PALETIZADO n° tanques
05 VT	500668/2P	½"	0.5 litros	800
8 VT	50051	1"	8 litros	189
19 VT	50052	1"	19 litros	63
60 VT	50040	1"	60 litros	15
100 VT	50041	1"	100 litros	12
200 VT	50042	1½"	200 litros	6
300 VT	50043	1½"	300 litros	6
500 VT	50044	1½"	500 litros	1

- Presión max 10 bar (8 bar para 8VT, 19VT) – Membrana intercambiable en goma butil

MEMBRANA DI RICAMBIO

24 SF	Cod. 50019
24 CL	Cod. 50019
60 CL	Cod. 5001960
100 CL	Cod. 50019100
200 CL	Cod. 50019200C
300 CL	Cod. 50019300

MEMBRANA DI RICAMBIO

8 VT	Cod. 5001905/8
19 VT	Cod. 50019
60 VT	Cod. 5001960
100 VT	Cod. 50019100
200 VT	Cod. 50019200C
300 VT	Cod. 50019300
500 VT	Cod. 50019500

SFD - TANQUE ESFÉRICO CON MEMBRANA FIJA

MODELO	CÓDIGO	CONEXIÓN	CAPACIDAD
18 SFD	500550018	¾"	18 litros
24 SFD	500550024	1"	24 litros

- Pressione massima di esercizio 10 bar

CLD - TANQUE CILÍNDRICO CON MEMBRANA FIJA

MODELO	CÓDIGO	CONEXIÓN	CAPACIDAD
24 CLD	500550024H	1"	24 litros
50 CLD	500550050H	1"	50 litros

- Pressione massima di esercizio 10 bar

VTD - TANQUE VERTICAL CON MEMBRANA FIJA

MODELO	CÓDIGO	CONEXIÓN	CAPACIDAD
50 VTD	500550050	1"	50 litros
105 VTD	500550105	1¼"	105 litros
200 VTD	500550200	1¼"	200 litros
300 VTD	500550300	1¼"	300 litros
500 VTD	500550500	1¼"	500 litros

- Pressione massima di esercizio 10 bar

KIT ESFERICO



KSP-24

MODELO	CÓDIGO
KSP-24 <ul style="list-style-type: none"> • Vaso esférico 24 litros • Manómetro 0 – 6 bar • Conexión 5 vías - G 1 • Presóstato "PSG-1" 	50008SP24
KSD-24 <ul style="list-style-type: none"> • Vaso esférico 24 litros • Manómetro 0 – 6 bar • Conexión 5 vías - G 1 • Presóstato "FSG2" (Square D) 	50010

KIT CILINDRICO

KCP-24



KCP-60



MODELO	CÓDIGO
KCP-24 <ul style="list-style-type: none"> • Vaso cilíndrico 20 litros • Manómetro 0 – 6 bar • Conexión 5 vías - G 1 • Tubo flexible G 1 (500 mm) • Presóstato "PSG-1" 	50008CP24
KCD-24 <ul style="list-style-type: none"> • Vaso cilíndrico 20 litros • Manómetro 0 – 6 bar • Conexión 5 vías - G 1 • Tubo flexible G 1 (500 mm) • Presóstato "FSG2" 	50009

MODELO	CÓDIGO
KCP-60 <ul style="list-style-type: none"> • Vaso cilíndrico 60 litros • Manómetro 0 – 6 bar • Conexión 5 vías - G 1 • Tubo flexible G 1 (600 mm) • Presóstato "PSG-1" 	50008CP60
KCD-60 <ul style="list-style-type: none"> • Vaso cilíndrico 60 litros • Manómetro 0 – 6 bar • Conexión 5 vías - G 1 • Tubo flexible G 1 (600 mm) • Presóstato "FSG2" 	50009/67

ACCESORIOS PARA ELECTROBOMBAS SUMERGIDAS



MODELO	CÓDIGO	DÍAMETRO CUERDA	PESO CUERDA	CARGA DE ROTURA
CUERDA DE SEGURIDAD (en polipropileno)	116310	Ø 8 mm	30 gr/m	960 kg
	116311	Ø 10 mm	45 gr/m	1425 kg
	116312	Ø 12 mm	65 gr/m	2030 kg
	116313	Ø 14 mm	90 gr/m	2790 kg
	116314	Ø 16 mm	115 gr/m	3500 kg

- Cuerda tranzada en hilo de polipropileno estabilizado UV
- Longitud máxima disponible en la bobina: 220 metros



CUERDA DE SEGURIDAD (en acero inox AISI 316)	116305	Ø 5 mm	100 gr/m	1500 kg
---	--------	--------	----------	---------

- Cuerda de 49 hilos en acero inoxidable AISI 316
- Longitud máxima disponible en la bobina: 250 metros



MODELO	CÓDIGO
PRISIONERO DERECHO CON PERNO (Para cuerdas de 8 mm) (en acero inox AISI 316)	1160305



ABRAZADERA PARA CUERDA DE 5 mm (en acero inox AISI 316)	1160304
--	---------

FLOTADORES ELÉCTRICOS



MODELO	CÓDIGO		LONGITUD
	CABLE H07 RN-F	CABLE PVC	
0315/3	50014H	50014	3 metros
0315/5	500145H	500145	5 metros
0315/10	5001410H	5001410	10 metros

- Con cable **H07 RN-F**: con función sencilla (vaciado), con interruptor de 10 A
- Con cable **PVC**: con doble función (vaciado y llenado), con interruptor de 10 A



T 80/3	50014/1H	50014/1	3 metros
T 80/5	50014/5H	50014/5	5 metros
T 80/10	50014/10H	50014/10	10 metros

- Con cable **H07 RN-F**: flotadores con función sencilla (vaciado), con doble cámara estanca de protección, con interruptor de 10 A
- Con cable **PVC**: flotadores de doble función (vaciado y llenado), con doble cámara estanca de protección, con interruptor de 10 A



SMALL 3	50014S4	50014S3	3 metros
SMALL 5	50014S5	50014S51	5 metros

- Con cable **H07 RN-F**: flotadores con función sencilla (vaciado), con doble cámara estanca, con interruptor de 10 A
- Con cable **PVC**: flotadores con doble función (vaciado y llenado), con doble cámara estanca, con interruptor de 10 A



MODELO	CÓDIGO	CABLE	LONGITUD
MAC 5	54SARGL001	PVC	10 metros

- Flotador con vuelco: doble función (vaciado y llenado), con doble cámara estanca de protección, con interruptor de 10 A
- Aconsejado para sistemas de recuperación de aguas residuales



AIRFLO - CARGADORES DE AIRE PARA AUTOCLAVES

MODELO	CÓDIGO	CAPACIDAD DEPOSITO
AIRFLO 1	50021	100 – 500 litros
AIRFLO 2	50022	750 – 2000 litros

- Cargadores de aire automáticos ideales para mantener la porción de aire en los tanques auto-claves sin membrana.

NA - NIPPLE DE 3 VIAS PARA CARGADORES DE AIRE

MODELO	CÓDIGO	CONEXIÓN	CONEXIÓN CENTRAL DOBLE
NA 1.00	50023	1" x 1"	1/2" x 1/4" (macho/hembra)
NA 1.25	50023/1	1 1/4" x 1 1/4"	1/2" x 1/4" (macho/hembra)
NA 1.50	50023/2	1 1/2" x 1 1/2"	1/2" x 1/4" (macho/hembra)
NA 2.00	50023/3	2" x 2"	1/2" x 1/4" (macho/hembra)

- Conexión en latón a 3 vías para conexiones con cargadores de aire (AIRFLO)



PRESOSTATOS

MODELO	CÓDIGO	CONEXIÓN	AJUSTE (*)
PSG-1	50018/8	1/4" hembra	1.4 – 2.8 bar
PSG-1M	50018/8M	1/4" macho	1.4 – 2.8 bar
FSG 2	50018	1/4" hembra	1.4 – 2.8 bar
FYG 22	50018/1	1/4" hembra	5.4 – 7.0 bar
FYG 32	50018/2	1/4" hembra	8 – 10.5 bar
PT/5 SK (Trifásica)	50018/8T	1/4" hembra	1.4 – 2.8 bar

- PSG modelo comunitario registrado nº 002248955
- (*) Ajustable

MANOMETROS

MODELO	CÓDIGO	CONEXIÓN	DÍAMETRO	ESCALA
MC 6	50015/2	1/4" - central	50 mm	0 – 6 bar
MR 6	50015	1/4" - radial	63 mm	0 – 6 bar
MR 10	50015/0	1/4" - radial	63 mm	0 – 10 bar



MC

MR

MANOMETROS CON GLICERINA

MODELO	CÓDIGO	CONEXIÓN	DÍAMETRO	ESCALA
MCG 6	50015/2G	1/4" - central	50 mm	0 – 6 bar
MRG 6	50015G	1/4" - radial	63 mm	0 – 6 bar
MRG 10	50015/0G	1/4" - radial	63 mm	0 – 10 bar



MCG

MRG

ACCESORIOS



R 5



R 4



R 3

CONEXIÓN 3 – 5 VIAS

MODELO	CÓDIGO	CONEXIÓN
R 3 - 3 vías	50017	1"
R 4 - 4 vías	50016V8	1"
R 5 - 5 vías	50016	1"

- R 3: conexión a tres vías en latón con conexiones de 1" G
- R 4: conexión a cuatro vías en latón con conexiones de ½" G e ¼" G
- R 5: conexión a cinco vías en latón con conexiones de 1" G e ¼" G



TUBOS FLEXIBLES

MODELO	CÓDIGO	TUBO	CAUDAL	LONGITUD
TF 5	50013	1"	1" x 1"	500 mm
TF 6	50013/1	1"	1" x 1"	600 mm
TF 10	50013/6	1"	1" x 1"	1000 mm

- Tubo flexible en goma EPDM
- Presión max 10 bar

TUBOS FLEXIBLES CON CODOS

MODELO	CÓDIGO	TUBO	CAUDAL	LONGITUD
TFG 5	50013/01	¾"	1" x 1"	500 mm
TFG 6	50013/10	1"	1" x 1"	600 mm

- Tubo flexible en goma EPDM
- Presión max 10 bar



CONECTOR RAPIDO PORTAMANGUERA TIPO CAMLOCK

MODELO	CÓDIGO	Díametro portamanguera del conector hembra	Rosca macho del conector macho
FASTFIT 1.25	5027125	Ø 32 mm	1¼"
FASTFIT 1.5	5027150	Ø 38 mm	1½"
FASTFIT 2	5027200	Ø 50 mm	2"
FASTFIT 3	5027300	Ø 75 mm	3"

- Kit conectores rápidos tipo CAMLOCK en polipropileno:
 - n.1 conector hembra con portamanguera
 - n.1 conector macho con rosca macho



CONECTORES PORTAGOMA

MODELO	CÓDIGO	PORTAGOMA	CONEXIÓN
RP 0.75	50210	Ø 25 mm	¾"
RP 1	50211	Ø 30 mm	1"
RP 1.25	50212	Ø 35 mm	1¼"
RP 1.5	50213	Ø 40 mm	1½"
RP 2	50214	Ø 50 mm	2"
RPG 0.75	50220	Ø 25 mm	¾"
RPG 1	50221	Ø 30 mm	1"
RPG 1.25	50222	Ø 35 mm	1¼"
RPG 1.5	50223	Ø 40 mm	1½"
RPG 2	50224	Ø 50 mm	2"

- Racores en nylon

VF - VÁLVULAS DE PIE



MODELO	CÓDIGO	CONEXIÓN
VF 0.5	50100	½"
VF 0.75	50101	¾"
VF 1	50102	1"
VF 1.25	50103	1¼"
VF 1.5	50104	1½"
VF 2	50105	2"

- Válvulas de pie en latón, filtro de aspiración en acero inox

VR - VÁLVULAS DE RETENCIÓN



MODELO	CÓDIGO	CAUDAL
VR 0.5	50110	½"
VR 0.75	50111	¾"
VR 1	50112	1"
VR 1.25	50113	1¼"
VR 1.5	50114	1½"
VR 2	50115	2"

- Válvulas en latón

VR-FT - VÁLVULAS DE RETENCIÓN DE BOLA CON CONEXIONES ROSCADAS



MODELO	CÓDIGO	CAUDAL
VR-FT 1.25	501201	1¼"
VR-FT 1.5	501202	1½"
VR-FT 2	501203	2"

- Válvulas de retención para electrobombas sumergibles (aguas cargadas)
- Presión máxima de uso 16 bar
- Presión mínima de uso 0.3 bar
- Temperatura de uso 0 °C – +80 °C

VR-FF - VÁLVULAS DE RETENCIÓN DE BOLA CON BRIDAS



MODELO	CÓDIGO	CAUDAL
VR-FF/DN 65 - BRIDADA	501210	DN 65 (PN16) 2½"
VR-FF/DN 80 - BRIDADA	501212	DN 65 (PN16) 2½"
VR-FF/DN 100 - BRIDADA	501214	DN 65 (PN16) 2½"

- Válvulas de retención para electrobombas sumergibles (aguas cargadas)
- Presión máxima de uso 16 bar
- Presión mínima de uso 0.3 bar
- Temperatura de uso 0 °C – +80 °C

ACCESORIOS



ENCHUFE SCHUKO CON VAINA DE PROTECCIÓN

MODELO	CÓDIGO
PSC	117985

- Protección contra agua y polvo con grado de protección IP 65 o IP 67
- Protección mecánica contra tirones



CABLE ELÉCTRICO PARA SONDAS DE NIVEL

MODELO	CÓDIGO	LONGITUD	SECCIÓN	PESO
CSL-100	117FE00C01	100 m	1.5 mm ²	1.9 kg
CSL-200	117FE00C02	200 m	1.5 mm ²	3.8 kg
CSL-500	117FE00C05	500 m	1.5 mm ²	9.5 kg
CSL-1500	117FE00C15	1500 m	1.5 mm ²	28.5 kg



CABLES ELÉCTRICOS PARA ELECTROBOMBAS SUMERGIDAS

MODELO	CÓDIGO	MODELO	PESO POR METRO
4 x 1 mm ²	117G100AN	H07 RN-F	0.165 kg
4 x 1.5 mm ²	117G150AN	H07 RN-F	0.205 kg
4 x 2.5 mm ²	117G200AN	H07 RN-F	0.290 kg
4 x 4 mm ²	117G250AN	H07 RN-F	0.420 kg
4 x 6 mm ²	117G300AN	H07 RN-F	0.505 kg
4 x 10 mm ²	117G350AN	H07 RN-F	1.030 kg
4 x 16 mm ²	117G400AN	H07 RN-F	2.050 kg



CABLE ELÉCTRICO CON CONECTOR

MODELO	CÓDIGO	SECCIÓN CABLE	LONGITUD	CONECTOR
H05 VV-F (PVC)	117FGA21G	3 x 0.75 mm ²	150 cm	SCHUKO
H07 RN-F (NEOPRENE)	117GLA21G	3 x 1 mm ²	150 cm	SCHUKO



CABLES SOLARES PARA INSTALACIONES FOTOVOLTAICAS

MODELO FG21M21	CÓDIGO	PESO POR METRO
1 x 4 mm ² color rojo	117SF104R	0.060 kg
1 x 4 mm ² color negro	117SF104N	0.060 kg
1 x 6 mm ² color rojo	117SF106R	0.080 kg
1 x 6 mm ² color negro	117SF106N	0.080 kg

F - PORTAFILTROS CON CABEZAL DE PLÁSTICO



MODELO	CÓDIGO	CONEXIÓN ROSCADA	ALTURA CARTUCHO
MEDIUM - F 0.75	504F075M	¾"	5"
MEDIUM - F 1	504F100M	1"	5"
JUNIOR - F 0.75	504F075J	¾"	7"
JUNIOR - F 1	504F100J	1"	7"
SENIOR - F 0.75	504F075S	¾"	10"
SENIOR - F 1	504F100S	1"	10"

- Máxima presión de ejercicio 5 bar (a la temp. de +20 °C)
- Máxima temperatura + 45 °C (a la presión de 2 bar)



LLAVE PARA DESMONTAR EL RECIPIENTE PORTA FILTROS F

(cod. 504KNPP)



RL - CARTUCHOS FILTRANTES EN POLIESTER

MODELO	CÓDIGO	FILTRACION	ALTURA CARTUCHO	MODELO PORTAFILTRO
RL 5	504C05	50 µ	5"	MEDIUM F
RL 7	504C07	50 µ	7"	JUNIOR F
RL 10	504C10	50 µ	10"	SENIOR F



FA - CARTUCHOS FILTRANTES EN POLIPROPILENO

MODELO	CÓDIGO	FILTRACION	ALTURA CARTUCHO	MODELO PORTAFILTRO
FA 5	504F05	50 µ	5"	MEDIUM F
FA 7	504F07	50 µ	7"	JUNIOR F
FA 10	504F10	50 µ	10"	SENIOR F



HA - CARTUCHOS FILTRANTES CON CRISTALES DE POLIFOSFATOS

MODELO	CÓDIGO	ALTURA CARTUCHO	MODELO PORTAFILTRO
HA 10	504F08	10"	SENIOR F



LA - CARTUCHOS FILTRANTES CON CARBON ACTIVO

MODELO	CÓDIGO	ALTURA CARTUCHO	MODELO PORTAFILTRO
LA 10 BX	504LA10BX	10"	SENIOR F



TUBOS PLANOS EN PVC

MODELO	CÓDIGO			CONEXIÓN
	Longitud 5 metros	Longitud 10 metros	Longitud 20 metros	
TP 1.25	50013P125A	50013P125B	50013P125C	1¼"
TP 1.50	50013P150A	50013P150B	50013P150C	1½"
TP 2.00	50013P200A	50013P200B	50013P200C	2"
TP 2.50	50013P250A	50013P250B	50013P250C	2½"
TP 3.00	50013P300A	50013P300B	50013P300C	3"

- Tubo de descarga plano plastificado resistente a la abrasión y a los agentes atmosféricos, completos de portamanguera.
- ⇒ **Indicado para la irrigación aún con fertilizantes y para la evacuación de aguas en acoplamiento a las electrobombas de drenaje**



GARDEN KIT - TUBO DE ASPIRACION FLEXIBLE

MODELO	CÓDIGO	CONEXIÓN	LONGITUD
GARDEN KIT	50200	1"	7 metros

- Tubo flexible completo de válvula de pie



MT 1 - CUENTA LITROS MECANICO

MODELO	CÓDIGO	CAUDAL MAX	PRESIÓN MAX	CAUDAL
MT 1	504550	120 l/min	3.5 bar	1" x 1"

- Cuentalitros mecánico para uso privado, apto para los siguientes líquidos: diesel, kerosen (para calefacción), solventes, líquidos anti congelante, aceites muy ligeros (viscosidad cinemática max. 300 cSt)

Atención: NO ES COMPATIBLE con todos los demás fluidos, en particular modo con agua, gasolina y ácido clorhídrico

- ⇒ **Aconsejado con electrobombas tipo "CK"**



NZ - PISTOLA EROGADORA CON TUBO FLEXIBLE

MODELO	CÓDIGO	CONEXIÓN EN CODO
NZ-1	50430B	¾"
NZ-2	50430A	1"

- Pistola erogadora en aluminio completa de tubo flexible, reforzado con espirales en acero, longitud de 4 metros con conectores roscados

- ⇒ **Aconsejado con electrobombas tipo "CKm 50-BP o CK 50-BP"**

TEFLÓN PARA CONEXIONES HIDRÁULICAS



MODELO	CÓDIGO	LONGITUD	ANCHO DE LA CINTA
TFN 1	14TFN/1	12 m	12 mm
TFN 2	14TFN/21	30 m	12 mm
TFN 3	14TFN/3	12 m	19 mm



SPRAY

MODELO	CÓDIGO	COLOR	CAPACIDAD
SPRAY 1	120200A/2	azul Pedrollo	400 ml



KIT DE CONEXIONES PARA CABLES

MODELO	CÓDIGO	NÚMERO DE CONDUCTORES	SECCIÓN CABLE	DÍAMETRO EXTERNO CONEXIÓN
RPS 2	530GT3M82A2	4	1 – 10 mm ²	Ø 44 mm
RPS 3	530GT3M92A1	4	10 – 25 mm ²	Ø 57 mm

(ACONSEJADO)



KIT DE CONEXIONES PARA CABLES TERMORESTRINGENTE

MODELO	CÓDIGO	Nº DE CONDUCTORES	SECCIÓN CABLE
GPS 1	530GT3MGPS1	4	1 – 2.5 mm ²
GPS 2	530GT3MGPS2	4	4 – 6 mm ²
GPS 3	530GT3MGPS35	4	6 – 35 mm ²

(ECONOMICO)

RODAMIENTOS PARA ELECTROBOMBAS Y MOTORES ELÉCTRICOS



MODELO	CÓDIGO	DIMENSIONES
6201 ZZ	113001	12 x 32 x 10 mm
6201 ZZ - C3E	113001C3E	12 x 32 x 10 mm
6201 2RS - C3	113001SC3E	12 x 32 x 10 mm
6202 ZZ - C3	113012	15 x 35 x 11 mm
6203	113002A	17 x 40 x 12 mm
6203 ZZ	113002	17 x 40 x 12 mm
6203 ZZ - C3E	113002C3E	17 x 40 x 12 mm
6203 2RS - C3E	113002RC3E	17 x 40 x 12 mm
6204 ZZ - C3	113003C3E	20 x 47 x 14 mm
6204 ZZ - C3E	113003	20 x 47 x 14 mm
6205 ZZ	113004	25 x 52 x 15 mm
6206 ZZ - C3	113005C3E	30 x 62 x 16 mm
6208 ZZ - C3	113008	40 x 80 x 18 mm
6003 ZZ - C3	113010	17 x 35 x 10 mm
6212 ZZ - C3	113020	60 x 110 x 22 mm
6303 2RS - C3	113014SC3	17 x 47 x 14 mm
6304 ZZ	113013	20 x 52 x 15 mm
6304 ZZ - C3	113013C3E	20 x 52 x 15 mm
6304 2RS - C3	113013SC3	20 x 52 x 15 mm
6306 ZZ - C3	113015	30 x 72 x 19 mm
6307 ZZ - C3	113017	35 x 80 x 21 mm
6308 ZZ - C3	113018	40 x 90 x 23 mm
6309 ZZ - C3	1130185	45 x 100 x 25 mm
6310 ZZ - C3	113019	50 x 110 x 27 mm
6312 ZZ - C3	113021	60 x 130 x 31 mm
6313 ZZ - C3	113023	65 x 140 x 33 mm
6314 ZZ - C3	113024	70 x 150 x 35 mm
3203 B 2RS - C3	113040RC3E	17 x 40 x 17.5 mm
3304 B ZZ - C3	113041	20 x 52 x 22.2 mm
7202 B	113029	15 x 35 x 22.2 mm

VENTILADORES PARA ELECTROBOMBAS Y MOTORES ELÉCTRICOS



MODELO	CÓDIGO	DIMENSIONES	DÍAMETRO EJE
FAN-63	14VN059	104 x 21 mm	12 mm
FAN-63/1	14VN067	99 x 22 mm	12 mm
FAN-63/2	14VN068	99 x 26 mm	12 mm
FAN-71R	14VN07	125 x 24 mm	14.5 mm
FAN-71	14VN076	114 x 20 mm	14.5 mm
FAN-71/1	14VN072	116 x 23 mm	14.5 mm
FAN-80R	14VN08	138 x 27 mm	20 mm
FAN-80	14VN081	132 x 27 mm	20 mm
FAN-80 IPX5	14VN0815	132 x 27 mm	20 mm
FAN-90R	14VN09	162 x 32 mm	24 mm
FAN-90	14VN095	148 x 33 mm	24 mm
FAN-100R	14VN10	176 x 38 mm	28 mm
FAN-100	14VN10162	155 x 37 mm	28 mm
FAN-132	14VN132	165 x 45 mm	36 mm
FAN-180	14VN180	240 x 60 mm	55 mm

CONDENSADORES CON CONEXIÓN TIPO FASTON



Tipo F
Condensador con faston

MODELO	CÓDIGO	CAPACIDAD	Tensión	Frecuencia
10 F	111010F	10 µF	450 VL	50 – 60 Hz
10 FC *	111010FC	10 µF	450 VL	50 – 60 Hz
12 F	111012F	12.5 µF	450 VL	50 – 60 Hz
14 F	111014F	14 µF	450 VL	50 – 60 Hz
16 F - 500	111016F5	16 µF	500 VL	50 – 60 Hz
16 F - 450	111016F		450 VL	50 – 60 Hz
16 F - 250	112016F		250 VL	50 – 60 Hz
20 F - 500	111020F5	20 µF	500 VL	50 – 60 Hz
20 F - 450	111020F		450 VL	50 – 60 Hz
25 F - 450	111025F	25 µF	450 VL	50 – 60 Hz
25 F - 250	112025F		250 VL	50 – 60 Hz
30 F - 250	112030F	30 µF	250 VL	50 – 60 Hz
31 F	111031F	31.5 µF	450 VL	50 – 60 Hz
35 F	111035F	35 µF	450 VL	50 – 60 Hz
35 FC *	111035F1	35 µF	450 VL	50 – 60 Hz
40 F	111040F	40 µF	450 VL	50 – 60 Hz
45 F	111045F	45 µF	450 VL	50 – 60 Hz
50 F	111050F	50 µF	450 VL	50 – 60 Hz
60 F - 450	111060F	60 µF	450 VL	50 – 60 Hz
60 F - 300	112061F		300 VL	50 – 60 Hz
60 F - 250	112060F		250 VL	50 – 60 Hz
70 F	111070F	70 µF	450 VL	50 – 60 Hz
80 F	112080F	80 µF	250 VL	50 – 60 Hz
90 F	111090F	90 µF	450 VL	50 – 60 Hz

(*) FC = Condensador especial de dimensiones reducidas

- Condensadores homologados VDE-IMQ

CONDENSADORES CON CABLES DE SALIDA



Tipo C
Condensador con cables salientes

MODELO	CÓDIGO	CAPACIDAD	Tensión	Frecuencia
10 C	1110102F	10 µF	450 VL	50 – 60 Hz
12 C	1110122F	12.5 µF	450 VL	50 – 60 Hz
16 C - 500	1110162F5	16 µF	500 VL	50 – 60 Hz
16 C - 450	1110162F		450 VL	50 – 60 Hz
20 C - 500	1110202F5	20 µF	500 VL	50 – 60 Hz
20 C - 450	1110202F		450 VL	50 – 60 Hz
25 C - 450	1110252F	25 µF	450 VL	50 – 60 Hz
30 C - 250	1120302F	30 µF	250 VL	50 – 60 Hz
31 C - 500	1110312F5	31.5 µF	500 VL	50 – 60 Hz
31 C - 450	1110312F		450 VL	50 – 60 Hz
35 C - 500	1110352F5	35 µF	500 VL	50 – 60 Hz
35 C - 450	1110352F		450 VL	50 – 60 Hz
35 CC * - 450	1110352F1	35 µF	450 VL	50 – 60 Hz
40 C	1110402F	40 µF	450 VL	50 – 60 Hz
50 C	1110502F	50 µF	450 VL	50 – 60 Hz
60 C	1120602F	60 µF	250 VL	50 – 60 Hz
70 C - 450	1110702F	70 µF	450 VL	50 – 60 Hz
70 C - 250	1120702F5	70 µF	250 VL	50 – 60 Hz
75 C	1110752F	75 µF	450 VL	50 – 60 Hz
80 C	1120802F	80 µF	250 VL	50 – 60 Hz

(*) CC = Condensador especial de dimensiones reducidas

- Condensadores homologados VDE-IMQ

CONDENSADOR CON DISJUNTOR



MODELO	CÓDIGO	CAPACIDAD	Voltaje	Frecuencia
80 D	111080D2F	80 µF	320-480 VL	50 – 60 Hz

- Condensador para electrobombas sumergibles con triturador (TRITUS)

CUADROS ELÉCTRICOS

QEM/3 Cuadro eléctrico para bombas sumergidas de 3" monofásicas



MODELO	CÓDIGO	POTENCIA MOTOR(P ₂)		CONDENSADOR	CORRIENTE NOMINAL
		kW	HP	CAPACIDAD	
Monofásica					A
QEM/3-050	530ECS305A1	0.37	0.50	12.5 µF	5
QEM/3-075	530ECS307A1	0.55	0.75	16 µF	6
QEM/3-100	530ECS310A1	0.75	1	20 µF	7
QEM/3-150	530ECS315A1	1.1	1.5	30 µF	10

- Monofásica 220 V 60 Hz

QEM Cuadro eléctrico para bombas sumergidas de 4" monofásicas



MODELO	CÓDIGO	POTENCIA MOTOR(P ₂)		CONDENSADOR	CORRIENTE NOMINAL
		kW	HP	CAPACIDAD	
Monofásica					A
QEM 050	530ECN05A1	0.37	0.50	20 µF	5
QEM 075	530ECN07A1	0.55	0.75	25 µF	6
QEM 100	530ECN10A1	0.75	1	35 µF	7
QEM 150	530EC15A1	1.1	1.5	40 µF	11
QEM 200	530ECN20A1	1.5	2	60 µF	13
QEM 300	530EC30A1	2.2	3	75 µF	18

- Monofásica 220 V 60 Hz

QET Cuadro eléctrico para bombas sumergidas de 4" y 6" trifásicas



MODELO	CÓDIGO	POTENCIA MOTOR(P ₂)		CORRIENTE NOMINAL
		kW	HP	
Trifásica				A
QET 050	530TNF05A	0.37	0.50	1.7
QET 075	530TNF07A	0.55	0.75	2
QET 100	530TNF10A	0.75	1	2.5
QET 150	530TNF15A	1.1	1.5	3.9
QET 200	530TNF20A	1.5	2	4.8
QET 300	530TNF30A	2.2	3	7
QET 400	530TNF40A	3	4	9
QET 550	530TNF55A	4	5.5	11.5
QET 750	530TNF75A	5.5	7.5	15.5
QET 1000	530AD100A	7.5	10	21.5
QET 1250	530AD125A	9.2	12.5	23.5
QET 1500	530AD150A	11	15	27.5
QET 2000	530AD200A	15	20	36
QET 2500	530AD250A	18.5	25	45
QET 3000	530AD300A	22	30	54
QET 4000	530AD400A	30	40	68
QET 5000	530AD500A	37	50	85

- El cuadro eléctrico está dotado de un selector para el funcionamiento manual o automático con predisposición para la conexión de un flotador (o de un presóstato, ecc.).
- Trifásica 380 V 60 Hz



Sondas de nivel

QSM Cuadro eléctrico para bombas de 4" monofásica con sondas de nivel

MODELO	CÓDIGO	POTENCIA MOTOR(P ₂)		CONDENSADOR	CORRIENTE NOMINAL
		kW	HP	CAPACIDAD	
Monofásica					A
QSM 050	530MFLCN05A1	0.37	0.50	20 µF	5
QSM 075	530MFLCN07A1	0.55	0.75	25 µF	6
QSM 100	530MFLCN10A1	0.75	1	35 µF	7
QSM 150	530MFLC15A1	1.1	1.5	40 µF	11
QSM 200	530MFLCN20A1	1.5	2	60 µF	13
QSM 300	530MFLC30A1	2.2	3	75 µF	18

- El cuadro eléctrico está dotado de un selector para el funcionamiento manual o automático con predisposición para la conexión de un flotador (o de un presóstato, ecc.) y de sondas de nivel que protegen la bomba del funcionamiento en seco.
- **Monofásica 220 V 60 Hz**



Sondas de nivel

QST Cuadro eléctrico para bombas de 4" y 6" trifásicas con sondas de nivel

MODELO	CÓDIGO	POTENCIA MOTOR (P ₂)		CORRIENTE NOMINAL
		kW	HP	A
Trifásica				
QST 50	530TFLC05A	0.37	0.50	1.7
QST 75	530TFLC07A	0.55	0.75	2
QST 100	530TFLC10A	0.75	1	2.5
QST 150	530TFLC15A	1.1	1.5	3.9
QST 200	530TFLC20A	1.5	2	4.8
QST 300	530TFLC30A	2.2	3	7
QST 400	530TFLC40A	3	4	9
QST 550	530TFLC55A	4	5.5	11.5
QST 750	530TFLC75A	5.5	7.5	15.5
QST 1000	530ADL100A	7.5	10	21.5
QST 1250	530ADL125A	9.2	12.5	23.5
QST 1500	530ADL150A	11	15	27.5
QST 2000	530ADL200A	15	20	36
QST 2500	530ADL250A	18.5	25	45
QST 3000	530ADL300A	22	30	54
QST 4000	530ADL400A	30	40	68
QST 5000	530ADL500A	37	50	85

- El cuadro eléctrico está dotado de un selector para el funcionamiento manual o automático con predisposición para la conexión de un flotador (o de un presóstato, ecc.) y de sondas de nivel que protegen la bomba del funcionamiento en seco.
- **Trifásica 380 V 60 Hz**

CUADROS ELÉCTRICOS

EVOLUTION Cuadro electrónico para bombas sumergidas



MODELO	CÓDIGO	TENSIÓN	CORRIENTE NOMINAL A
EVOLUTION-MONO	532DOM003M	Monofásica 220 V 60 Hz	de 2 a 18
EVOLUTION-TRI/1	532DOM075T	Trifásica 380 V 60 Hz	de 2 a 16
EVOLUTION-TRI/2	532DOM100T	Trifásica 380 V 60 Hz	de 16 a 22

- El cuadro contiene una tarjeta electrónica que permite de regular el punto al cual interviene la protección contra sobrecargas de corriente y de cortos circuitos; la tarjeta electrónica controla también los valores del $\cos\phi$, sin necesitar las sondas de nivel, para evitar el funcionamiento en seco de la bomba.
- El cuadro está predispuesto para poder conectar un flotador (o un presostato, etc.).

QES Cuadro eléctrico para bombas sumergibles de drenaje monofásicas



MODELO	CÓDIGO	POTENCIA MOTOR(P ₂)		CONDENSADOR	CORRIENTE NOMINAL A
		kW	HP	CAPACIDAD	
Monofásica					
QES 300 MONO	52VX300A1	2.2	3	60 µF	16
QES 300 MONO-AL (*)	52VX300A1AL	2.2	3	60 µF	16

- El cuadro eléctrico está predispuesto para conectar la protección térmica incorporada en el bobinado de las bombas de drenaje VXCm 30, VXCm 30-F, MCm 30, MCm 30-F.
- **Monofásica 220 V 60 Hz**

(*) QES 300 MONO-AL, cuadro eléctrico con bornes para la conexión a un flotador auxiliar

QES Cuadro eléctrico para bombas sumergibles de drenaje trifásicas



MODELO	CÓDIGO	POTENCIA MOTOR(P ₂)		CORRIENTE NOMINAL A
		kW	HP	
Trifásica				
QES 150	532QES150A	1.1	1.5	4.2
QES 200	532QES200A	1.5	2	5.2
QES 300	532QES300A	2.2	3	6.5
QES 400	532QES400A	3	4	8

- El cuadro eléctrico está dotado de un selector para el funcionamiento manual o automático con una predisposición para conectar un flotador y el protector térmico que se encuentra en el bobinado de las bombas de drenaje VXC, VXC-F, MC, MC-F.
- **Trifásica 380 V 60 Hz**

QED1 Cuadro electrónico para 1 bomba de drenaje



MODELO	CÓDIGO	TENSIÓN	CORRIENTE NOMINAL (A)
QED 1- MONO	533QED01M	Monofásica 220 V 60 Hz	de 2 a 18
QED 1- TRI/1	533QED01T	Trifásica 380 V 60 Hz	de 2 a 9
QED 1- TRI/2	533QED012T	Trifásica 380 V 60 Hz	de 2 a 16
QED 1- TRI/3	533QED013T	Trifásica 380 V 60 Hz	de 16 a 25

- El cuadro contiene una tarjeta electrónica que permite de regular el valor de la corriente a la cual interviene la protección en caso de sobrecarga o de cortocircuito.
- El cuadro eléctrico está predispuesto para la conexión del protector térmico que se encuentra en el embobinado de las bombas de drenaje VXC, VXC-F, MC, MC-F, VX 50, VX 65, BC 35, VXC4, MC4 y de tres flotadores (encendido, apagado y nivel de alarma).

QED2 Cuadro electrónico para 2 bombas de drenaje



MODELO	CÓDIGO	TENSIÓN	CORRIENTE NOMINAL (A)
QED 2- MONO	533QED02M	Monofásica 220 V 60 Hz	de 2 a 18
QED 2- TRI/1	533QED02T	Trifásica 380 V 60 Hz	de 2 a 9
QED 2- TRI/2	533QED022T	Trifásica 380 V 60 Hz	de 2 a 16
QED 2- TRI/3	533QED023T	Trifásica 380 V 60 Hz	de 16 a 25

- El cuadro contiene una tarjeta electrónica que permite de regular el valor de la corriente a la cual interviene la protección en caso de sobrecarga o de cortocircuito.
- El cuadro eléctrico está predispuesto para la conexión del protector térmico que se encuentra en el embobinado de las bombas de drenaje VXC, VXC-F, MC, MC-F, VX 50, VX 65, BC 35, VXC4, MC4 y de cuatro flotadores (encendido alternado de la primera bomba, encendido de la segunda, apagado y nivel de alarma).

ALARM KIT Cuadro electrónico para SAR 250 y SAR 550



MODELO	CÓDIGO	TENSIÓN
ALARM KIT	KSKIT-ALLARME	Monofásica 220 V 60 Hz

- El panel eléctrico incluye una tarjeta electrónica, una batería de reserva para alimentar el cuadro, una luz roja intermitente y una sirena de alarma 90 dB a 1 m.
- El panel eléctrico está predispuesto para la conexión de un flotador (incluido en el kit) que acciona la alarma al cerrar el contacto.

QE2 Cuadro electrónico para grupos de presión CB2



MODELO	CÓDIGO	TENSIÓN	CORRIENTE NOMINAL (A)
QE 2- MONO	54CB2SM2M030	Monofásica 220 V 60 Hz	de 2 a 18
QE 2- TRI/1	54CB2SM2T075	Trifásica 380 V 60 Hz	de 2 a 12
QE 2- TRI/2	54CB2SM2T100	Trifásica 380 V 60 Hz	de 2 a 16

- El cuadro contiene una tarjeta electrónica que permite de regular el valor de la corriente a la cual interviene la protección en caso de sobrecarga o de cortocircuito.
- El cuadro eléctrico está preparado para conectar 2 presostatos (arranque alternado de la primera bomba, arranque de la segunda) y de un flotador de nivel mínimo para evitar el funcionamiento a seco de las bombas.

DIMENSIÓN CABLES PARA MOTORES SUMERGIDOS

MONOFÁSICO 220 V - 60 Hz

POTENCIA MOTOR(P ₂)		Sección del cable en mm ²						
kW	HP	4 x 1	4 x 1.5	4 x 2.5	4 x 4	4 x 6	4 x 10	4 x 16
		Máxima longitud del cable en metros						
0.37	0.50	60	90	140				
0.55	0.75	45	70	110	180			
0.75	1	35	50	85	140	210		
1.1	1.5	25	35	60	95	145	240	
1.5	2		30	45	75	115	190	305
2.2	3			30	50	75	125	200

TRIFÁSICA 220 V - 60 Hz

POTENCIA MOTOR(P ₂)		Sección del cable en mm ²										
kW	HP	4x1	4 x 1.5	4 x 2.5	4 x 4	4 x 6	4 x 10	4 x 16	4 x 25	4 x 35	4 x 50	4 x 70
		Máxima longitud del cable en metros										
0.37	0.50	100	152	255								
0.55	0.75	83	126	210	338							
0.75	1	65	99	165	265	405						
1.1	1.5	48	72	120	192	292	485					
1.5	2		53	88	142	215	360					
2.2	3			60	97	147	245	392				
3	4			47	73	110	183	295	510			
4	5.5				55	83	138	220	380			
5.5	7.5					60	100	160	275	385		
7.5	10					45	73	114	195	275	395	
9.2	12.5						64	100	157	220	315	
11	15						54	87	135	190	270	378
13	17.5							75	117	164	236	330
15	20							65	102	144	205	287
18.5	25								82	114	162	225
22	30								69	95	137	190
30	40									70	102	142

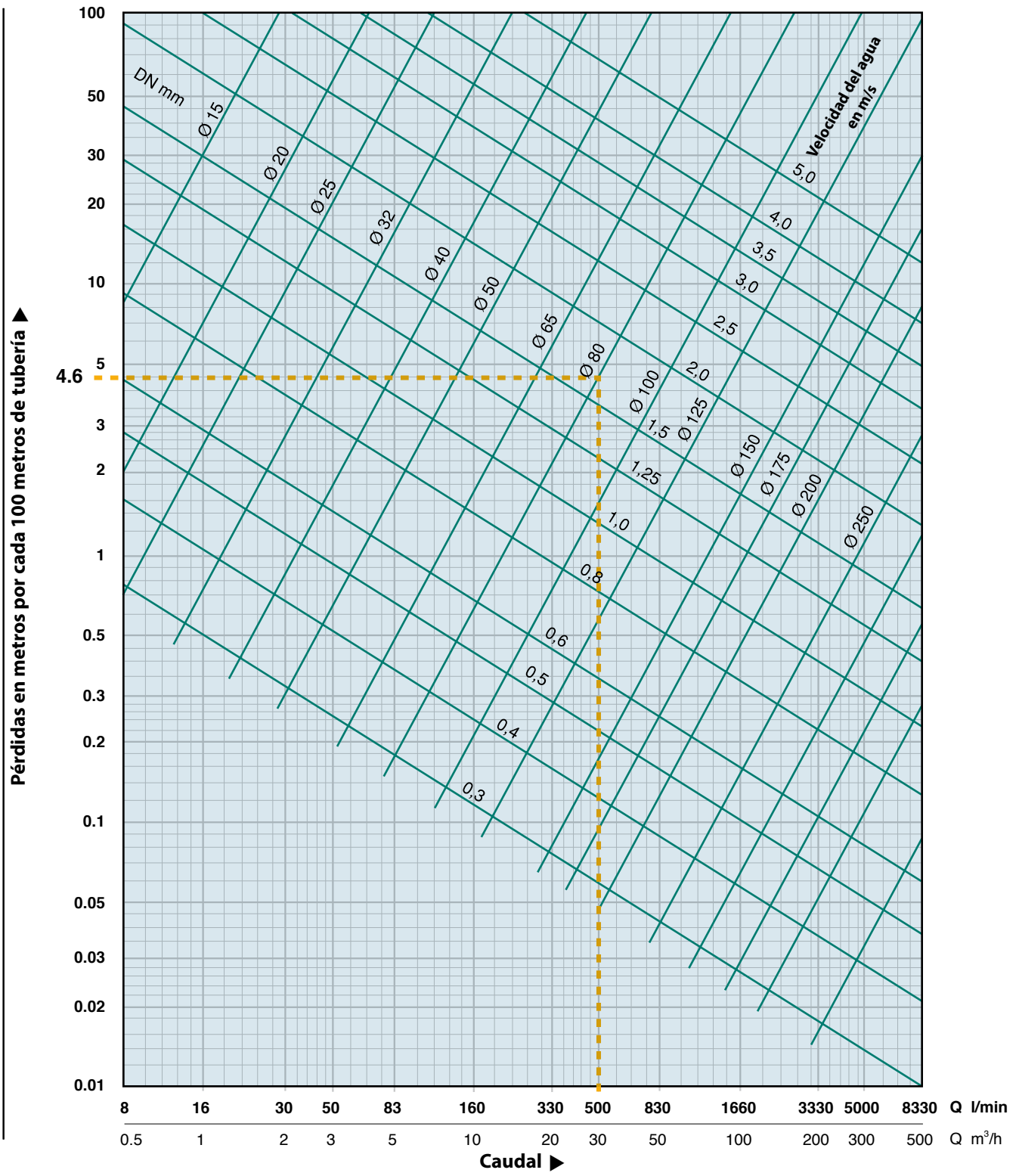
TRIFÁSICA 380 V - 60 Hz

POTENCIA MOTOR(P ₂)		Sección del cable en mm ²										
kW	HP	4x1	4 x 1.5	4 x 2.5	4 x 4	4 x 6	4 x 10	4 x 16	4 x 25	4 x 35	4 x 50	4 x 70
		Máxima longitud del cable en metros										
0.37	0.50	300										
0.55	0.75	250	380									
0.75	1	195	295									
1.1	1.5	145	215	360								
1.5	2	105	160	265	425							
2.2	3	70	110	180	290	440						
3	4	55	85	140	220	330						
4	5.5	40	60	105	165	250	415					
5.5	7.5		45	75	120	180	300	480				
7.5	10		35	55	95	135	220	340	585			
9.2	12.5			47	75	115	190	300	470			
11	15			40	65	95	160	260	405			
13	17.5				60	85	140	225	350	490		
15	20				50	75	125	195	305	430		
18.5	25					58	100	155	245	340	485	
22	30					49	85	130	205	285	410	570
30	40					36	63	96	152	210	305	425

Caída de tensión 3 % - Máxima temperatura ambiente + 30 °C

DIAGRAMA DE LAS PÉRDIDAS DE CARGA

(para tuberías rectas 15-250 mm de diámetro interno y caudal desde 8 a 8330 l/min)



Los datos de la tabla tienen un valor para agua fría y para líquidos con la misma viscosidad cinemática, para tubos nuevos de fábrica, en hierro fundido. Las pérdidas de carga h_v que resulten de las tablas, deben ser multiplicadas por: **0.8** para tubos en acero, laminados nuevos. **1.25** para tubos de hierro, viejos y ligeramente oxidados. **1.7** para tubos viejos para los cuales es necesario considerar la sección reducida por efecto de la incrustación.

⇒ **EJEMPLO:** Datos de caudal $Q=500$ l/min, tubo en acero nuevo $\varnothing 80$ mm, longitud del tubo 50 m.

Sobre el eje horizontal se localiza el caudal y se continúa verticalmente hasta encontrar la recta que corresponde a DN 80 mm.

Las pérdidas de carga se leen sobre el eje vertical.

$h_v = 4,6$ m por cada 100 m de tubo.

$h_{v1} = 4,6 \times 0,8 = 3,68$ m/100 (tubo en acero)

Para considerar la longitud real de la tubería:

$h_{v2} = 3,68 \times 50:100 = 1,84$ m (por 50 m de tubo)

La velocidad del flujo se determina considerando el punto de intersección que se localiza entre las dos rectas oblicuas de valor 1,5-2 m/seg. Para el caso del ejemplo se obtiene: **C = 1,7 metros/seg. c.a.**

CONVERSIÓN DE LAS UNIDADES DE MEDIDA

LONGITUD

milímetro	centímetro	metro	pulgada	pie	yarda
mm	cm	m	in	ft	yd
1	0.1	0.001	0.0394	0.0033	0.0011
10	1	0.01	0.3937	0.0328	0.0109
1000	100	1	39.3701	3.2808	10.936
25.4	2.54	0.0254	1	0.0833	0.0278
304.8	30.48	0.3048	12	1	0.3333
914.4	91.44	0.9144	36	3	1

1 kilómetro = 1000 metros = 0.62137 milla - 1 milla = 1609.34 metros = 1.60934 kilómetros

VOLUMEN

metro cúbico	litro	mililitro	galón Imp.	galón US	pie cubico
m ³	l	ml	Imp. gal.	US gal	ft ³
1	1000	1 x 10 ⁶	220	264.2	35.3147
0.001	1	1000	0.22	0.2642	0.0353
1 x 10 ⁻⁶	0.001	1	2.2 x 10 ⁻⁴	2.642 x 10 ⁻⁴	3.53 x 10 ⁻⁵
0.00455	4.546	4546	1	1.201	0.1605
0.00378	3.785	3785	0.8327	1	0.1337
0.0283	28.317	28.317	6.2288	7.4805	1

PESO

kilogramo	libra	centiweight	tonelada	t long	t short
kg	lb	cwt	t	tn	sh. tn
1	2.205	0.0197	0.001	9.84 x 10 ⁻⁴	0.0011
0.454	1	0.0089	4.54 x 10 ⁻⁴	4.46 x 10 ⁻⁴	5.0 x 10 ⁻⁴
50.802	112	1	0.0508	0.05	0.056
1000	2204.6	19.684	1	0.9842	1.1023
1016	2240	20	1.0161	1	1.102
907.2	2000	17.857	0.9072	0.8929	1

CAUDAL VOLUMÉTRICO

litro segundo	litro minuto	metro cúbico hora	pies cubos hora	pies cubos minuto	Imp. gal. minuto	US gal. minuto	barril US día (petróleo) US barrel/g
l/s	l/min	m ³ /h	ft ³ /h	ft ³ /min	Imp. gal/min	US gal/min	
1	60	3.6	127.133	2.1189	13.2	15.85	543.439
0.017	1	0.06	2.1189	0.0353	0.22	0.264	9.057
0.278	16.667	1	35.3147	0.5886	3.666	4.403	150.955
0.008	0.472	0.0283	1	0.0167	0.104	0.125	4.275
0.472	28.317	1.6990	60	1	6.229	7.480	256.475
0.076	4.546	0.2728	9.6326	0.1605	1	1.201	41.175
0.063	3.785	0.2271	8.0209	0.1337	0.833	1	34.286
0.002	0.110	0.0066	0.2339	0.0039	0.024	0.029	1

PRESIÓN Y ALTURA

Newton metro cuadro N/m ² (Pa)	kiloPascal kPa	bar	kilogramo fuerza centímetro cuadro kgf/cm ²	libra fuerza pulgada cuadrada psi	pie de columna de agua ft H ₂ O	metro de columna de agua m H ₂ O	milímetro de mercurio mm Hg	pulgada de mercurio in Hg
1	0.001	1 x 10 ⁻⁵	1.02 x 10 ⁻⁵	1.45 x 10 ⁻⁴	3.35 x 10 ⁻⁴	1.02 x 10 ⁻⁴	0.0075	2.95 x 10 ⁻⁴
1000	1	0.01	1.02 x 10 ⁻²	0.145	0.335	0.102	7.5	0.295
100000	100	1	1.02	14.5	33.52	10.2	750.1	29.53
98067	98.07	0.981	1	14.22	32.81	10	735.6	28.96
6895	6.895	0.069	0.0703	1	2.31	0.703	51.72	2.036
2984	2.984	0.03	0.0305	0.433	1	0.305	22.42	0.882
9789	9.789	0.098	0.1	1.42	3.28	1	73.42	2.891
133.3	0.133	0.0013	0.0014	0.019	0.045	0.014	1	0.039
3386	3.386	0.0338	0.0345	0.491	1.133	0.345	25.4	1



