



MADE IN ITALY

**POMPE SOMMERSE - SUBMERSIBLE PUMPS
POMPES SUBMERSIBLES - BOMBAS SUBMERSIBLES**

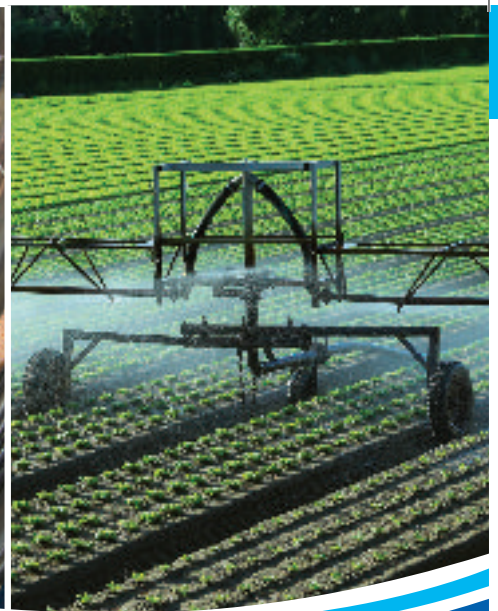
**MOTORI SOMMERSI - SUBMERSIBLE MOTORS
MOTEURS IMMERGÉS - MOTORES SUMERGIDOS**

PANELLI®

italian excellence since 1906

60Hz





PANELLI®

italian excellence since 1906



Dal 1906 Panelli progetta e produce pompe e motori sommersi.

Grazie a recenti investimenti in automazione industriale ed ampio utilizzo di assemblaggio robotizzato Panelli è in grado di offrire pompe e motori sommersi dalle elevate caratteristiche idrauliche con un rapporto Qualità/prezzo molto competitivo: made in Italy.

La gamma dimensionale comprende pompe sommerse da 4" a 12" anche in acciaio inossidabile per le applicazioni più impegnative.

Panelli, da sempre, produce anche i motori sommersi per tutta la propria gamma da 0,75 HP – 0,55 kW a 250 HP – 184 kW.

L'ampia e costante disponibilità a magazzino permette consegne tempestive per supportare i nostri Clienti nel mondo.



Since 1906 Panelli has been designing and manufacturing submersible pumps and motors.

Thanks to significant investments in production automation and extensive use of robotized assembly Panelli offers submersible pumps and motors with high hydraulic characteristics and a very competitive Quality/price ratio: made in Italy. Our range includes submersible pumps from 4" up to 12" also in stainless steel for the most demanding applications.

Panelli has always been manufacturing submersible motors for the entire range of pumps covering all powers from 0,75 HP – 0,55 kW up to 250 HP – 184 kW.

Most of the pumps and motors are available from stock for quick deliveries worldwide.



italian excellence since 1906



Panelli: conception et production de pompes et moteurs immergés depuis 1906. Grace à la plus moderne technologie de production automatique et assemblage robotisé Panelli est capable d'offrir des performances hydraulique très élevées avec un rapport Qualité/prix fort compétitif : fabriqué en Italie.

La gamme de production des pompes immergées comprend tous les référence de 4" jusqu'à 12" aussi en acier inoxydable pour les applications les plus difficiles.

Panelli depuis toujours produit les moteurs immergés pour toute la gamme à partir de 0,75 CV – 0,55 kW jusqu'à 250 CV – 184 kW. Disponibilité rapide pour un service impeccable dans le monde entier.



Desde 1906 Panelli diseña y produce bombas y motores sumergibles.

Importantes inversiones en automatización industrial y ensamble robotizado permite a Panelli de ofrecer a sus Clientes características hidraulicas muy eficientes y una relación Calidad/precio muy competitiva: Made in Italy. Nuestro catálogo ofrece bombas desde 4" hasta 12" también en acero inoxidable para las aplicaciones más difíciles.

Panelli produce una gama de motores desde 0,75 HP – 0,55 kW hasta 250 HP – 184 kW.

Amplia disponibilidad en almacén que permite un servicio muy rápido para todos los Clientes a nivel mundial.



INDEX - 3



POMPE SOMMERSE - SUBMERSIBLE PUMPS

4"
1 - 18
m³/h

floating impeller
sand up to 300 g/m³



95 PR 95 PRX 95 PRG 95 REC 18 95 SX 18

6"
6 - 66
m³/h

floating impeller (140 PR)
sand up to 400 g/m³ (140 PR / 140 PRX)
sand up to 50 g/m³ (140 PS / 140 PSX)

sand up to 100 g/m³
(140 RSX)



140 PR 140 PS 140 PSX 140 RX 140 RSX 140 SX 140 REC

8"
27 - 140
m³/h



180 REC 180 RX 180 RSX 180 SX

10"
200 - 280
m³/h



230 SX 230 REC

12"
370 - 440
m³/h



270 SX



MOTORI SOMMERSI - SUBMERSIBLE MOTORS

4"

0,75 HP - 10 HP
50 hz - 60 Hz



LONGER LIFE

6" 8" 10"

7,5 HP - 250 HP
50 hz - 60 Hz



LONGER LIFE

6" 8"

7,5 HP - 150 HP
50 hz - 60 Hz



HD HEAVY DUTY
HEAVY DUTY LONGER LIFE

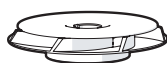
Panelli srl si riserva il diritto di apportare modifiche tecniche, estetiche e dimensionali ai prodotti presentati senza obbligo di preavviso.

Panelli srl reserves the right to make technical, aesthetic and dimensional changes to its products without prior notice.

Panelli Srl, se reserva el derecho de hacer modificaciones técnicas, estéticas y dimensionales a los productos presentados sin la obligación de informar previamente.

Panelli srl se réserve le droit de faire les changements techniques, esthétiques et de dimension aux produits présentés sans obligation de préavis.

ELETTROPOMPE SOMMERSE RADIALI
RADIAL ELECTRIC PUMPS
ELECTROPOMPES RADIALES
ELECTROBOMBAS RADIALES



4" 95 PR / 95 P5 PRX / 95PRG

95 PR 1	95 PRX 1	95 PRG1	Q: 6 - 42 l/min	H: 19 - 235 m
95 PR 2	95 PRX 2	95 PRG2	Q: 24 - 72 l/min	H: 13 - 362 m
95 PR 3	95 PRX 3	95 PRG3	Q: 24 - 108 l/min	H: 10 - 281 m
95 PR 4	95 PRX 4	95 PRG4	Q: 48 - 120 l/min	H: 9 - 422 m
95 PR 6	95 PRX 6	95 PRG6	Q: 48 - 192 l/min	H: 10 - 290 m
95 PR 8	95 PRX 8	95 PRG8	Q: 96 - 240 l/min	H: 5 - 222 m
95 PR 10	95 PRX 10	95 PRG10	Q: 120 - 300 l/min	H: 10 - 180 m
95 PR 12	95 PRX 12	95 PRG12	Q: 180 - 360 l/min	H: 4 - 112 m

6" 140 PR / 140 PRX

140 PR 8	140 PRX 8	Q: 72 - 216 l/min	H: 16 - 451 m
140 PR 9	140 PRX 9	Q: 96 - 288 l/min	H: 17 - 375 m
140 PR 12	140 PRX 12	Q: 120 - 360 l/min	H: 29 - 396 m
140 PR 16	140 PRX 16	Q: 180 - 480 l/min	H: 13 - 447 m
140 PR 24	140 PRX 24	Q: 240 - 720 l/min	H: 4 - 315 m
140 PR 34	140 PRX 34	Q: 360 - 960 l/min	H: 6 - 259 m

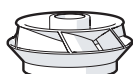
6" - 8" 140 / 180 RX

140 RX 18	Q: 180 - 540 l/min	H= 10 - 508 m
140 RX 21	Q: 240 - 600 l/min	H= 20 - 395 m
140 RX 24	Q: 240 - 720 l/min	H= 12 - 367 m
140 RX 35	Q: 360 - 960 l/min	H= 16 - 224 m
180 RX 27	Q: 360 - 720 l/min	H= 36 - 614 m
180 RX 36	Q: 480 - 1080 l/min	H= 35 - 549 m
180 RX 50	Q: 720 - 1560 l/min	H= 23 - 363 m

6" - 8" 140 / 180 RSX

140 RSX 15	Q: 120 - 420 l/min	H: 12 - 504 m
140 RSX 18	Q: 180 - 540 l/min	H: 11 - 468 m
140 RSX 24	Q: 240 - 660 l/min	H: 12 - 347 m
140 RSX 30	Q: 240 - 840 l/min	H: 10 - 325 m
180 RSX 32	Q: 240 - 840 l/min	H: 20 - 611 m
180 RSX 40	Q: 360 - 1080 l/min	H: 15 - 591 m
180 RSX 50	Q: 600 - 1320 l/min	H: 18 - 557 m
180 RSX 60	Q: 720 - 1560 l/min	H: 15 - 461 m

ELETTROPOMPE SOMMERSE SEMIASSIALI
SEMI-AXIAL ELECTRIC PUMPS
ELECTROPOMPES SEMI AXIALES
ELECTROBOMBAS SEMIAXIALES



4"

95 PR 18 / 95 PRX 18
 95 PRG 18 / 95 SX 18
 95 REC 18

95 PR 18	95 PRX 18	95 PRG 18	Q: 180 - 480 l/min	H: 2 - 125 m
95 REC 18			Q: 180 - 480 l/min	H: 4 - 109 m
95 SX 18			Q: 180 - 510 l/min	H: 4 - 118 m

ELETTROPOMPE SOMMERSE SEMIASSIALI
SEMI-AXIAL ELECTRIC PUMPS
ELECTROPOMPES SEMI AXIALES
ELECTROBOMBAS SEMIAXIALES



6" 140 PS - 140 PSX

140 PS 36	140 PSX 36	Q: 360 - 840 l/min	H: 17 - 328 m
140 PS 42	140 PSX 42	Q: 480 - 1080 l/min	H: 14 - 253 m

6" 140 SX

140 SX 34	Q: 360 - 960 l/min	H: 10 - 293 m
140 SX 44	Q: 480 - 1200 l/min	H: 9 - 246 m
140 SX 54	Q: 720 - 1440 l/min	H: 9 - 193 m
140 SX 64	Q: 840 - 1800 l/min	H: 8 - 150 m

8" 180 SX

180 SX 78	Q: 720 - 1920 l/min	H: 21 - 455 m
180 SX 90	Q: 960 - 2400 l/min	H: 18 - 455 m
180 SX 102	Q: 1200 - 2880 l/min	H: 18 - 389 m
180 SX 124	Q: 1440 - 3360 l/min	H: 17 - 324 m
180 SX 140	Q: 1920 - 3840 l/min	H: 17 - 259 m

10" 230 SX

230 SX 200	Q: 2160 - 4800 l/min	H: 20 - 332m
230 SX 220	Q: 2640 - 5520 l/min	H: 23 - 325 m
230 SX 240	Q: 2880 - 6240 l/min	H: 26 - 316 m
230 SX 280	Q: 3600 - 6960 l/min	H: 23 - 325 m

12" 270 SX

270 SX 370	Q: 3600 - 8400 l/min	H: 41 - 300 m
270 SX 440	Q: 4800 - 10800 l/min	H: 35 - 288 m
270 SX 440 A	Q: 4800 - 10800 l/min	H: 46 - 246m

6" 140 REC

140 REC 34	Q: 360 - 960 l/min	H: 7 - 294 m
140 REC 44	Q: 480 - 1200 l/min	H: 5 - 246 m
140 REC 54	Q: 600 - 1440 l/min	H: 4 - 216 m
140 REC 66	Q: 720 - 1680 l/min	H: 3 - 169 m

8" 180 REC

180 REC 78	Q: 720 - 1920 l/min	H: 16 - 384 m
180 REC 90	Q: 960 - 2400 l/min	H: 14 - 350 m
180 REC 102	Q: 1200 - 2880 l/min	H: 16 - 283 m
180 REC 124	Q: 1440 - 3360 l/min	H: 11 - 244 m
180 REC 160	Q: 1920 - 3840 l/min	H: 14 - 192 m

10" 230 REC

230 REC 200	Q: 2160 - 4560 l/min	H: 23 - 320 m
230 REC 220	Q: 2640 - 5280 l/min	H: 24 - 320 m
230 REC 240	Q: 2880 - 6000 l/min	H: 25 - 311 m

* 95 PR / 95 PRX / 95 PRG

Portata nominale Nominal capacity			GAMMA PANELLI POMPE - RANGE PANELLI PUMPS						
Q m ³ /h	Q l/min	Q l/sec	4"	6" RADIAL (TECHNOPOLYMER)	6" RADIAL (AISI 304)	6" SEMIAXIAL (CAST IRON-AISI 304)	8" (CAST IRON-AISI 304)	10" SEMIAXIAL (CAST IRON-AISI 304)	12" SEMIAXIAL (AISI 304)
1	17	0,3	* 95 PR1 (TECHNOPOLYMER)						
2	33	0,6	* 95 PR2 (TECHNOPOLYMER)						
3	50	0,8	* 95 PR3 (TECHNOPOLYMER)						
4	67	1,1	* 95 PR4 (TECHNOPOLYMER)						
6	100	1,7	* 95 PR6 (TECHNOPOLYMER)						
8	133	2,2	* 95 PR8 (TECHNOPOLYMER)	140 PR8 (TECHNOPOLYMER)					
9	150	2,5		140 PR9 (TECHNOPOLYMER)					
10	167	2,8	* 95 PR10 (TECHNOPOLYMER)						
12	200	3,3	* 95 PR12 (TECHNOPOLYMER)	140 PR12 (TECHNOPOLYMER)					
15	250	4,2			140 RSX15 (AISI 304)				
16	267	4,4		140 PR16 (TECHNOPOLYMER)					
18	300	5,0	* 95 REC 18 (CAST IRON) 95 SX 18 (AISI 304) 95 PR 18 (TECHNOPOLYMER)		140 RX18 (AISI 304) 140 RSX18 (AISI 304)				
21	350	5,8			140 RX21 (AISI 304)				
24	400	6,7		140 PR24 (TECHNOPOLYMER)	140 RX24 (AISI 304) 140 RSX24 (AISI 304)				
27	450	7,5					180 RX27 (AISI 304)		
30	500	8,3			140 RSX30 (AISI 304)		180 RSX32 (AISI 304)		
34	567	9,4		140 PR34 (TECHNOPOLYMER)		140 REC34 (CAST IRON) 140 SX34 (AISI 304)			
35	583	9,7			180 RSX 35 (AISI 304) 180 RX 35 (AISI 304)				
36	600	10				140 PS36 (NORYL) 140 PSX36 (NORYL)	180 RX36 (AISI 304)		
40	667	11,1					180 RSX40 (AISI 304)		
44	733	12,2				140 PS 42/140 PSX 42 (NORYL) 140 REC44 (CAST IRON) 140 SX44 (AISI 304)			
50	834	13,9					180 RX 50 (AISI 304) 180 RSX 50 (AISI 304)		
54	900	15				140 REC54 (CAST IRON) 140 SX54 (AISI 304)			
60	1000	16,7					180 RSX60 (AISI 304)		
66	1100	18,3				140 REC66 (CAST IRON) 140 SX64 (AISI 304)			
78	1300	21,7					180 REC78 (CAST IRON) 180 SX78 (AISI 304)		
90	1500	25,0					180 REC90 (CAST IRON) 180 SX90 (AISI 304)		
102	1700	28,3					180 REC102 (CAST IRON) 180 SX102 (AISI 304)		
124	2067	34,5					180 REC124 (CAST IRON) 180 SX124 (AISI 304)		
140	2334	38,9					140 REC160 (CAST IRON) 180 SX140 (AISI 304)		
200	3334	55,6					230 REC200 (CAST IRON) 230 SX200 (AISI 304)		
220	3667	61,1					230 REC220 (CAST IRON) 230 SX220 (AISI 304)		
240	4001	66,7					230 REC240 (CAST IRON) 230 SX240 (AISI 304)		
280	4668	77,8					230 SX280 (AISI 304)		
370	6168	103							270 SX370 (AISI 304)
440	7334	122							270 SX440/440A (AISI 304)

DENOMINAZIONE POMPE - DESIGNATION PUMPS

4"

95 PR 3 N/16

Diametro nominale
Nominal diameter

Portata al centro curva in m³/h
Capacity to the center of the curve in m³/h

Numero di stadi
Number of stages

Pompa radiale con mandata e gabbia in ottone
Radial pump with delivery bowl and suction cage in brass

PRX: MANDATA E GABBIA IN AISI 304
PRX: DELIVERY BOWL AND SUCTION CAGE IN AISI 304
PRG: MANDATA E GABBIA IN GHISA CON TRATTAMENTO DI CATAFORESI
PRG: DELIVERY BOWL AND SUCTION CAGE IN CAST IRON WITH CED

6"

140 PR 16 N/15

Diametro nominale
Nominal diameter

Portata al centro curva in m³/h
Capacity to the center of the curve in m³/h

Numero di stadi
Number of stages

Pompa radiale con mandata e gabbia in ghisa
Radial pump with delivery bowl and suction cage in cast iron

PRX: MANDATA E GABBIA IN AISI 304
PRX: DELIVERY BOWL AND SUCTION CAGE IN AISI 304

6"

140 PS 36 N/03

Diametro nominale
Nominal diameter

Portata al centro curva in m³/h
Capacity to the center of the curve in m³/h

Numero di stadi
Number of stages

Pompa semiassiale con mandata e gabbia in ghisa
Semi-axial pump with delivery bowl and suction cage in cast iron

PSX: MANDATA E GABBIA IN AISI 304
PSX: DELIVERY BOWL AND SUCTION CAGE IN AISI 304

6"

140 RX 21 /20

Diametro nominale
Nominal diameter

Portata al centro curva in m³/h
Capacity to the center of the curve in m³/h

Numero di stadi
Number of stages

Pompa radiale in AISI 304 microfuso
Radial pump in AISI 304 Casted

8"

180 RX 36 /24

Diametro nominale
Nominal diameter

Portata al centro curva in m³/h
Capacity to the center of the curve in m³/h

Numero di stadi
Number of stages

Pompa radiale in AISI 304 microfuso
Radial pump in AISI 304 Casted

6"

140 SX 44 /03

Diametro nominale
Nominal diameter

Portata al centro curva in m³/h
Capacity to the center of the curve in m³/h

Numero di stadi
Number of stages

Pompa semiassiale in AISI 304 microfuso
Semi-axial pump in AISI 304 Casted

8"

180 SX 90 /08

Diametro nominale
Nominal diameter

Portata al centro curva in m³/h
Capacity to the center of the curve in m³/h

Numero di stadi
Number of stages

Pompa semiassiale in AISI 304 microfuso
Semi-axial pump in AISI 304 Casted

10"

230 SX 200 /08

Diametro nominale
Nominal diameter

Portata al centro curva in m³/h
Capacity to the center of the curve in m³/h

Numero di stadi
Number of stages

Pompa semiassiale in AISI 304 microfuso
Semi-axial pump in AISI 304 Casted

12"

270 SX 370 /03

Diametro nominale
Nominal diameter

Portata al centro curva in m³/h
Capacity to the center of the curve in m³/h

Numero di stadi
Number of stages

Pompa semiassiale in AISI 304 microfuso
Semi-axial pump in AISI 304 Casted

6"

140 REC 44 /03

Diametro nominale
Nominal diameter

Portata al centro curva in m³/h
Capacity to the center of the curve in m³/h

Numero di stadi
Number of stages

Pompa semiassiale in ghisa
Semi-axial pump in cast iron

8"

180 REC 90 /06

Diametro nominale
Nominal diameter

Portata al centro curva in m³/h
Capacity to the center of the curve in m³/h

Numero di stadi
Number of stages

Pompa semiassiale in ghisa
Semi-axial pump in cast iron

10"

230 REC 220 /04

Diametro nominale
Nominal diameter

Portata al centro curva in m³/h
Capacity to the center of the curve in m³/h

Numero di stadi
Number of stages

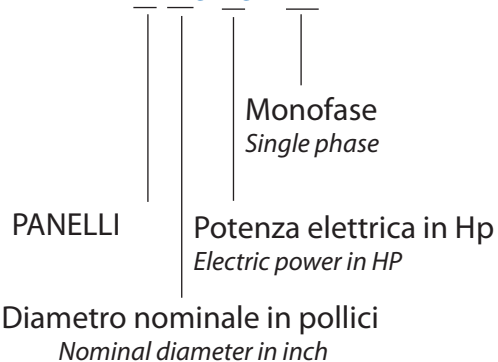
Pompa semiassiale in ghisa
Semi-axial pump in cast iron



DENOMINAZIONE MOTORI - DESIGNATION MOTORS

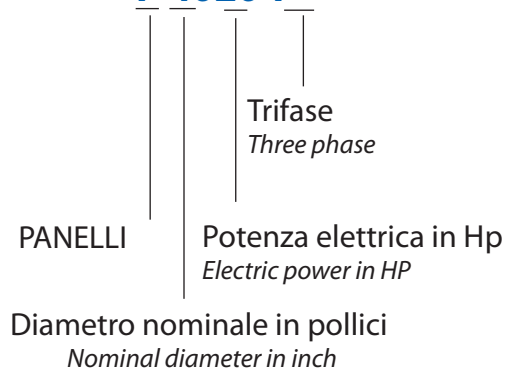
4"

P 4020 M



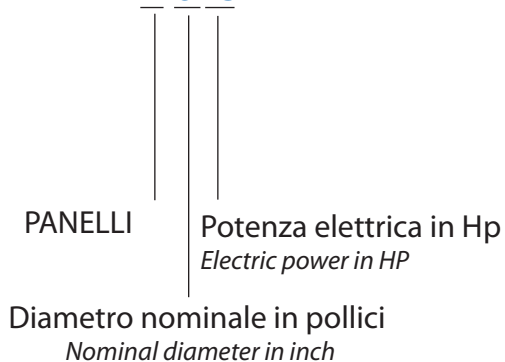
4"

P 4020 T



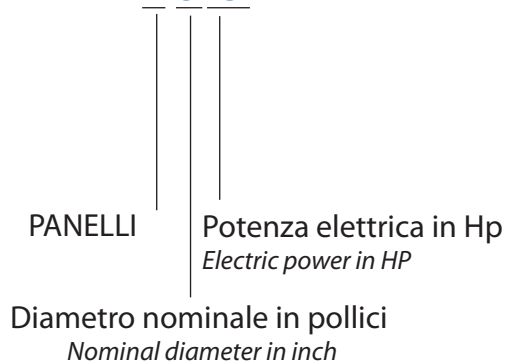
6"

P 615



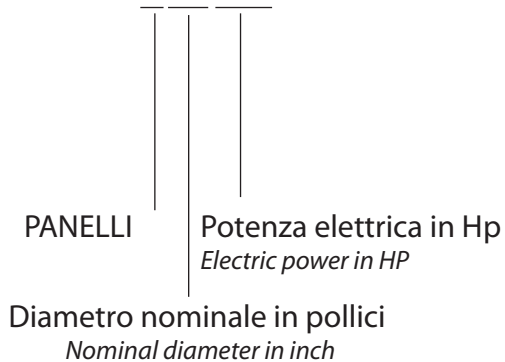
8"

P 875



10"

P10150



CERTIFICAZIONI - CERTIFICATIONS

ZERTIFIKAT ♦ CERTIFICATE ♦ 品質保証 ♦ CERTIFICADO ♦ CERTIFICAT



CERTIFICATO
Nr. 50 100 5795 - Rev.005
Giustifica che / This is to certify that

IL SISTEMA QUALITÀ DI
THE QUALITY SYSTEM OF

PANELLI
PANELLI S.r.l.

SEDE LEGALE E OPERATIVA:
REGISTERED OFFICE AND OPERATIONAL SITE:
**VIA E. FERMI 7
I-37047 SAN BONIFACIO (VR)**

SEDE OPERATIVA:
OPERATIONAL SITE:
**VIA RANA 63/65
I-15122 ALESSANDRIA (AL)**

È CONFORME A' REQUISITI DI LA NORMA
HAS BEEN FOUND TO COMPLY WITH THE REQUIREMENTS OF
UNI EN ISO 9001:2015

QUESTO CERTIFICATO È VALIDO PER IL SEGUENTE CAMPO DI APPLICAZIONE
THIS CERTIFICATE IS VALID FOR THE FOLLOWING SCOPE

Progettazione, fabbricazione ed assistenza post-vendita di pompe e motori elettrici sommersi. Commercializzazione accessori per pompe e motori elettrici sommersi (IAF 18, 29)
Design, manufacture and after-sales service of pumps and submersible electric motors. Marketing of accessories for pumps and submersible electric motors (IAF 18, 29)

ACCREDIA
SISTEMA QUALITÀ CERTIFICATO
SGQ N° 018A

Per il Organismo di Certificazione
For the Certification Body
TÜV Italia S.r.l.

Validità / Validity	
Da / From:	2020-07-30
A / To:	2021-05-15

Data emissione / Issuing Date
2020-07-30

Andrea Coscin
Andrea Coscin
Direttore Operativo Business Assurance

Prima Certificazione / First Certification: 2005-05-17
Data di scadenza dell'ultimo ciclo di certificazione: 2018-05-15
Expiration date of the last certificate cycle: 2018-05-15

TÜV ITALIA CERTIFICAZIONE QUALITÀ È UNO DEI SISTEMI DI CERTIFICAZIONE PER IL SISTEMA DI GESTIONE QUALITÀ ISO 9001:2015. IL CERTIFICATO È VALIDO PER IL CAMPO DI APPLICAZIONE INDICATO E PER IL PERIODO DI VALIDITÀ INDICATO. IL CERTIFICATO È VALIDO PER IL CAMPO DI APPLICAZIONE INDICATO E PER IL PERIODO DI VALIDITÀ INDICATO. IL CERTIFICATO È VALIDO PER IL CAMPO DI APPLICAZIONE INDICATO E PER IL PERIODO DI VALIDITÀ INDICATO.

TÜV Italia S.r.l. • Gruppo TÜV SÜD • Via Carducci 126, Pal. 23 • 20089 Sesto San Giovanni (MI) • Italia • www.tuv.it



CERTIFICAZIONI - CERTIFICATIONS

TÜV Rheinland Italia S.r.l.
Società a Quota Parziale

TÜV Rheinland®

Sede/Office:
PANELLI S.r.l.
 Via Reno 6806 - Z.I. 05 - 15122
 Spello (Assisi) (PG)

Obj. No./Matr. No./Obj. No.:
 1742234

TEST REPORT N° 2010999 031 N° KY 2016428 001

PRODUCT: Components for submersible pumps made in stainless steel and plastic materials

TESTS PERFORMED:

1. Perforazioni steel products:
 General Approval 1742234 in favour of Metall. Components Manufacturing (Int. DM 1742234)
2. Per plastic materials:
 General Approval and specific approval of 1742234 and approval of Int. DV 1742234


Dear Sirs,
 Here following the tests, results of the request on Your products according to the above mentioned procedure:

Test Results: the components made in stainless steel per phases of the analysis -52234 selected to cover all the possible conditions: see in Appendix, in compliance with the standard requirements. The test results comply with the whole product model -52234 in compliance with the requirements of DM 1742234

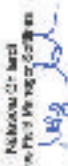
When the components used in other models, i.e. -45 85 15 - 140 85 21 - 140 90 24 - 140 90 28 - 142 85 34 - 142 85 44 - 142 85 54 - 140 85 64 - 140 85 70 - 140 85 80 - 140 85 112 - 140 85 124 - 142 85 140 - 140 85 160 - 140 85 180 - 140 85 200 - 140 85 220 - 142 85 240 - 142 85 260 - 200 85 220, are made by the 50/60 conditions, submersible pump received in the request, the product in stainless steel materials can be considered in compliance with DM 1742234.

We remain at Your disposal for any other requirement aspect
 Kind regards,
TÜV Rheinland Italia S.r.l.

Andrea Cappellone
Laboratory Director



Roberto Di Felice
Responsible for the registration



TÜV Rheinland Italia S.r.l.
 Via Reno 6806 - Z.I. 05 - 15122
 Spello (Assisi) (PG) - Italia

TÜV Rheinland Italia S.r.l.
Società a Quota Parziale

TÜV Rheinland®

Sede/Office:
PANELLI S.r.l.
 Via Reno 6806 - Z.I. 05 - 15122
 Spello (Assisi) (PG)

Obj. No./Matr. No./Obj. No.:
 1742234

TEST REPORT N° 2010999 031 N° KY 2016428 001

PRODUCTS: Component per pompe sommergibili fatto solo in acciaio inossidabile e materiali plastici.

NOME DEI RIFERIMENTI:


1. Per Acciaio Inossidabile
 Normativa applicata: UNI EN 10088, norme di riferimento DM DM 1742234
2. Per Materiali plastici
 Normativa applicata: UNI EN 15454 e UNI EN 1242234

Caratteristiche tecniche richieste, in base alle prove richieste da parte del cliente:
 Materiali per i componenti richiesti in acciaio inossidabile e materiali plastici. I materiali richiesti sono stati sottoposti alle prove di resistenza in acciaio inossidabile e plastiche secondo le norme di riferimento indicate. I test effettuati sono stati conformi alle prove richieste. I risultati sono stati comunicati al cliente.


Quando i materiali utilizzati in altri modelli, i.e. -45 85 15 - 140 85 21 - 140 90 24 - 140 90 28 - 142 85 34 - 142 85 44 - 142 85 54 - 140 85 64 - 140 85 70 - 140 85 80 - 140 85 112 - 140 85 124 - 142 85 140 - 140 85 160 - 140 85 180 - 140 85 200 - 140 85 220 - 142 85 240 - 142 85 260 - 200 85 220, sono realizzati nelle condizioni di lavoro indicate, il prodotto in acciaio inossidabile e materiali plastici può essere considerato in compliance con la DM 1742234.

Restiamo a Vostra disposizione per qualsiasi richiesta o chiarimento
 Cordiali saluti
TÜV Rheinland Italia S.r.l.

Andrea Cappellone
Laboratory Director



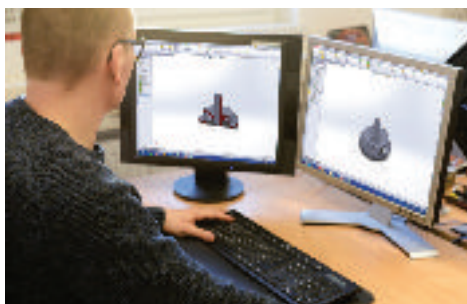
Roberto Di Felice
Responsible for the registration



TÜV Rheinland Italia S.r.l.
 Via Reno 6806 - Z.I. 05 - 15122
 Spello (Assisi) (PG) - Italia

PANELLI®

italian excellence since 1906



Panelli s.r.l.

Sede legale: 37047 San Bonifacio (VR) ITALY - Via E. Fermi, 7

Unità produttiva: 15122 (Alessandria) ITALY

Via Rana , 63/65 – Z.I D5 - Spinetta Marengo

Phone : + 39 0131 619506 - Fax : + 39 0131 619017

Email : info@panellipumps.it - www.panellipumps.it

Società soggetta a direzione e coordinamento di

PEDROLLO GROUP s.r.l.



tolleranza alla sabbia 300 g/m³ - sand tolerance 300 g/m³

PANELLI®

italian excellence since 1906



4" 95 PR
95 PRX | **60**Hz
95 PRG

**POMPA SOMMERSA
GIRANTE FLOTTANTE
SUBMERSIBLE PUMP
FLOATING IMPELLER**



MADE IN ITALY

4" - 1



4" 95 PR
 95 PRX | **60Hz**
 95 PRG

POMPA SOMMERSA GIRANTE FLOTTANTE
SUBMERSIBLE PUMP FLOATING IMPELLER  *Patented*

Girante Flottante Brevettata

Floating Impeller Patented

Brevet Roue Flottante

Rodete Flotante Patentado

Assemblaggio robotizzato

Robotized assembly

Assemblage robotisé

Montaje robotizado

Massimo contenuto di sabbia: 300 gr/m³

Maximum sand content: 300 gr/m³

Tolérance de sable maximum: 300 gr/m³

Máxima cantidad de arena: 300 gr/m³



italian excellence since 1906

Tolleranze secondo UNI ISO 9906 livello 3B - Tolerances according to UNI ISO 9906 grade 3B

4" - 2



tolleranza alla sabbia 300 g/m³ - sand tolerance 300 g/m³

PANELLI®

italian excellence since 1906

4" 95 PR 95 PRX | 60Hz 95 PRG

POMPA SOMMERSA GIRANTE FLOTTANTE SUBMERSIBLE PUMP FLOATING IMPELLER



Diffusore in Noryl - Girante in Policarbonato

Noryl Diffuser - Polycarbonate Impeller

Diffuseur en Noryl - Roue en Polycarbonate

Difusor en Noryl - Rodete en Policarbonato

Elemento e Camicia in AISI 304

*Internal element and pump sleeve in
Stainless Steel AISI 304*

Élément intermédiaire et chemise en
acier inoxydable AISI 304

*Elemento intermedio y camisa
en acero inoxidable AISI 304*

95 PR

Aspirazione e mandata in ottone

*Suction cage and delivery bowl in
brass*

Cage d'aspiration et refoulement
en laiton

*Cuerpo de aspiración y de
impulsión en bronce*

95 PRX

Aspirazione e mandata in acciaio
inossidabile

*Suction cage and delivery bowl
in Stainless Steel AISI 304*

Cage d'aspiration et refoulement
en acier inoxydable AISI 304

*Cuerpo de aspiración y de
impulsión en acero inoxidable
AISI 304*

95 PRG

Aspirazione e mandata in ghisa
con trattamento di cataforesi

*Suction cage and delivery
bowl cast iron with ced
(cathode electro deposition)*

Cage d'aspiration et refoulement
en fonte avec cataphorèse

*Cuerpo de aspiración y de
impulsión en hierro fundido
con cataforesis*

95 PR



95 PRX



95 PRG



4" 3

4"

95 PR
95 PRX
95 PRG

PANELLI®



ELETTROPOMPE SOMMERSE INTUBATE 4" (SERIE 95 PR N/95 PRX N / 95 PRG N)

Idonee al pompaggio di acqua pulita (T. max 35°C) in impianti di pressurizzazione, antincendio ed irrigazione, approvvigionamento idrico, ad uso civile ed industriale. Sono le più piccole della vasta gamma di pompe sommerse PANELLI e riassumono 40 anni di esperienza nella progettazione idraulica di elettropompe.

Il concetto innovativo (brevettato) della girante flottante a rasamento frontale facilita il flusso dell'acqua nella pompa con importanti vantaggi idraulici e funzionali.

VANTAGGI

Massimo rendimento, elevata resistenza all'usura da sabbia

l'ottima qualità dei materiali ed il concetto costruttivo aumenta notevolmente la durata della pompa - riduzione al minimo della manutenzione - tutti i componenti sono approvati F.D.A. (Food and Drug Administration)

MATERIALI

Materiali in esecuzione standard sono: Girante in tecnopolimero (Lexan) diffusore in tecnopolimero (Noryl GFN2) Elemento intermedio in acciaio Inox AISI 304 - Camicia esterna in acciaio inox AISI 304 Mandata e gabbia di aspirazione in ottone o acciaio inox - valvola di ritegno in acciaio inox AISI 304 incorporata. Inoltre, in aggiunta ai materiali della costruzione di serie, le pompe possono essere fornite con mandata e aspirazione in acciaio inox microfuso AISI 304 (SERIE 95 PRX), mandata e gabbia di aspirazione in ghisa con trattamento di cataforesi (SERIE 95 PRG)

CAMPI DI PRESTAZIONE IDRAULICHE

Portate fino a 30,6m³/h (con serie elevata portata) Prevalenze fino a 400 m Potenze fino a 10 HP (7,5 Kw)

Massima quantità di sabbia ammessa: 300g/m³ serie 95 PR / 95 PRX / 95 PRG (Serie Elevata portata max 50g/m³, 95 REC - 95 SX - 95 PR 18- 95 PRX 18 - 95 PRG 18).



ELECTRIC SUBMERSIBLE PUMPS CASED VERSION 4" (SERIES 95 PR N/95 PRX N / 95 PRG N)

Pumps suitable for clean water supply (max. water temp. 35°C) for domestic and industrial applications such as pressure boosters, firefighting systems and irrigation.

The submersible pumps series 95 PR N /95 PRX N 95 PRG N are the smallest in the wide range of submersible pumps manufactured by PANELLI and summarize 40 years experience in hydraulics. The patented know-how of the floating impeller with front shim adjustment enhances the water flow into the pump with important hydraulic and functional advantages.

ADVANTAGES

- High Efficiency
- High wear resistance to sand
- Longer pump life thanks to the high quality of materials and to the specific floating impeller design
- Very low maintenance need
- Components F.D.A approved

MATERIALS

The materials of standard execution are: Impeller in technopolymer (Lexan) Diffuser in technopolymer (Noryl GFN2) Intermediate casing in Stainless Steel AISI 304 External sleeve in Stainless Steel AISI 304. Delivery bowl and suction cage in brass or stainless steel. Non return valve in Stainless Steel AISI 304 included. Besides standard construction the pumps can be manufacture with the Delivery Bowl and suction cage in casted stainless steel AISI 304 (SERIES 95 PRX), suction cage and delivery bowl in cast iron with CED (cathodo electro deposition) (SERIE 95 PRG).

HYDRAULIC PERFORMANCES

Capacity up to 30,6 m³/h with the unique High Capacity Series (95 PR 18, 95 PRX 18, 95 PRG 18, 95 REC 18, 95 SX18). Head up to 400 m Power range up to 7,5 kW-10HP.

Maximum sand content 300 g/m³ of water (High Capacity Series max 50 g/m³ of water, 95 REC - 95 SX - 95 PR 18, 95 PRX 18, 95 PRG 18).

Tolleranze secondo UNI ISO 9906 livello 3B - Tolerances according to UNI ISO 9906 grade 3B

tolleranza alla sabbia 300 g/m³ - sand tolerance 300 g/m³

PANELLI®

4"

**95 PR
95 PRX
95 PRG**



ELECTROPOMPES IMMERGEES TUBEE 4" (SERIES 95 PR N/95 PR X N /95 PRG N)

Pompes pour eaux claires (Temp. Maxi de l'eau: 35°C) dans toutes applications domestiques et industrielles : surpression, pompes d'incendie, irrigation.

Les électropompes immergées série 95 PR N / P5 PRX N / 95 PRG N sont les plus petites de la large gamme des immergées produites par la PANELLI.

Le concept innovateur (Breveté) de la roue flottante favorise le flux de l'eau dans la pompe avec importants avantages hydrauliques et de fonctionnement.

ADVANTAGES

- Haut rendement
- Résistance élevée à l'abrasion du sable
- Durée de vie très importante grâce à la qualité des matériaux et à la conception de la roue flottante
- Manutention réduite
- Composants homologués F.D.A

MATERIAUX

Les matériaux d'exécution standard sont: Roue en technopolymère (Lexan) Diffuseur en technopolymère (Noryl GFN2) Élément intermédiaire en Acier Inox AISI 304 Chemise de blocage en acier inox AISI 304. Pièce de refoulement et cage d'aspiration en laiton ou acier inoxydable. Clapet de retenue en acier INOX AISI 304 incorporé. Outre aux matériaux de construction de série, les pompes peuvent être fournies avec des pièces de refoulement et cages d'aspiration en micro-fusion acier INOX AISI 304 (SERIES 95 PRX), pièces de refoulement et cages d'aspiration en fonte avec cataphorèse (95 PRG).

PERFORMANCES HYDRAULIQUES

Débit jusqu'à 30,6 m³/h avec la série High Capacity (95 PR 18, 95 PRX 18, 95 REC 18, 95 SX18).

Hauteur jusqu'à 400 m. Puissances jusqu'à 7,5 kW-10HP.

Quantité de sable jusqu'à 300 g/m³ d'eau (série High Capacity jusqu'à 50 g/m³ d'eau, 95 REC - 95 SX - 95 PR 18, 95 PRX 18).



ELECTROBOMBAS SUMERGIDAS ENCAPSULADAS 4" (SERIES 95 PR N/95 PRX N /95 PRG N)

Las electrobombas sumergidas serie 95 PR N / 95 PRX N / 95 PRG N son las más pequeñas de la extensa gama de fabricación que desde hace 40 años fabrica PANELLI.

El concepto innovador del rodete flotante favorece el flujo de agua en la bomba con importantes ventajas hidráulicas y de funcionamiento.

VENTAJAS

- Elevada eficiencias
- Elevada resistencia a la abrasión por arena
- Durabilidad de vida más larga gracias a la calidad de los materiales y al concepto de impulsor flotante
- Manutención mínima
- Componentes aprobados F.D.A.

MATERIALES

Los materiales en ejecución estandar son los siguientes: Rodete en technopolimero (Lexan) Difusor en technopolimero (Noryl GFN2). Elemento intermedio en Acero Inoxidable AISI 304. Camisa externa en acero Inoxidable AISI 304. Cuerpo de aspiración e impulsión en bronce o en acero inoxidable. Válvula de retención en acero Inoxidable Aisi 304 incorporada en la impulsión de la bomba. Además de los materiales de construcción de serie, las bombas pueden ser fabricadas con el cuerpo de aspiración y el cuerpo de impulsión en micro fundición de acero inoxidable AISI 304 (SERIES 95 PRX), cuerpo de aspiración y de impulsión en hierro fundido con cataforesis (95 PRG)

PRESTACIONES HIDRAULICAS

Caudal hasta 30,6 m³/h gracias a la unicidad de la serie High Capacity (95 PR 18, 95 PRX 18, 95 PRG 18, 95 REC 18, 95 SX18). Altura hasta 400 m. Potencias hasta to 7,5 kW-10HP.

Máxima cantidad de arena hasta 300 g/m³ de agua (serie High Capacity hasta 50 g/m³ de agua, 95 REC - 95 SX - 95 PR 18, 95 PRX 18, 95 PRG 18).



Tolleranze secondo UNI ISO 9906 livello 3B - Tolerances according to UNI ISO 9906 grade 3B

4" 95 PR1 95 PRX1 95 PRG1



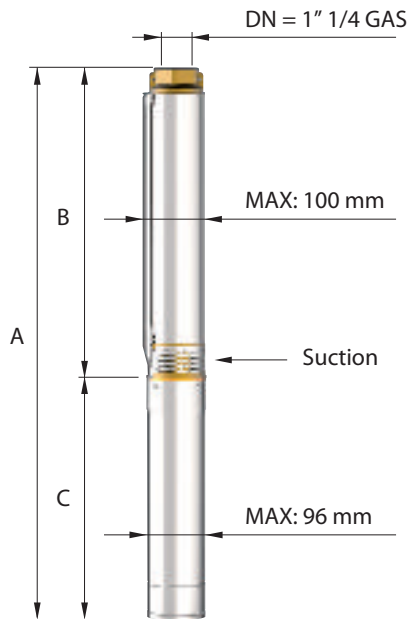
CARATTERISTICHE IDRAULICHE - HYDRAULIC PERFORMANCES

Q= Portata - Capacity - Debit **60 Hz n= 3450 min**

Tipo Type	Power		V230 Single Phase		V460 Three Phase A	H(m)								
	kW	HP	A	µF		l/min	0	6	12	18	24	30	36	42
						l/sec	0	0,10	0,20	0,30	0,40	0,50	0,60	0,70
						m ³ /h	0	0,4	0,7	1,1	1,4	1,8	2,2	2,5
95 PR1 N/05	0,37	0,5	3,5	16	1,0	H(m)	41	41	39	38	34	30	24	19
95 PR1 N/07	0,55	0,75	4,9	20	1,5		58	57	55	53	48	42	34	26
95 PR1 N/10	0,75	1	6,5	30	1,9		82	81	79	75	69	60	49	37
95 PR1 N/14	1,1	1,5	9,4	40	2,6		115	113	111	105	96	84	69	52
95 PR1 N/20	1,5	2	11,5	50	3,5		165	162	158	151	137	119	98	74
95 PR1 N/29	2,2	3	14,7	75	5,0		239	235	229	218	199	173	142	107

DIMENSIONI D'INGOMBRO E PESI - OVERALL DIMENSIONS AND WEIGHTS

Type	A mm Single Phase V 230	A mm Three Phase V 460	B mm	C mm Single Phase V 230	C mm Three Phase V 460	M Kg Single Phase	M Kg Three Phase	P Kg
95 PR1 N/05	625	-	308	317	-	7	-	3
95 PR1 N/07	684	664	347	337	317	8	8	4
95 PR1 N/10	767	742	405	362	337	10	10	5
95 PR1 N/14	875	845	483	392	362	12	12	6
95 PR1 N/20	1022	992	600	422	392	13	13	7
95 PR1 N/29	1243	1228	776	467	452	15	15	9



Versioni disponibili
Available versions
Versions disponibles
Versiones disponibles



95 PR
Gabbia di aspirazione e mandata in ottone
Suction cage and delivery bowl in brass



95 PRX
Gabbia di aspirazione e mandata in AISI 304 microfuso
Suction cage and delivery bowl in AISI 304 casted



95 PRG
Gabbia di aspirazione e mandata in ghisa con trattamento di cataforesi
Suction cage and delivery bowl in cast iron with CED (Cathode Electro Deposition)

n% = Rendimento della pompa
n% = Rendement de la pompe
n% = Pump efficiency
n% = Rendimiento de la bomba

Max 40,5 %

kW/st = Assorbimento per stadio
kW/st = Absorption par étage
kW/st = Stage absorption
kW/st = Potencia absorbida por etapa

Max 0,076

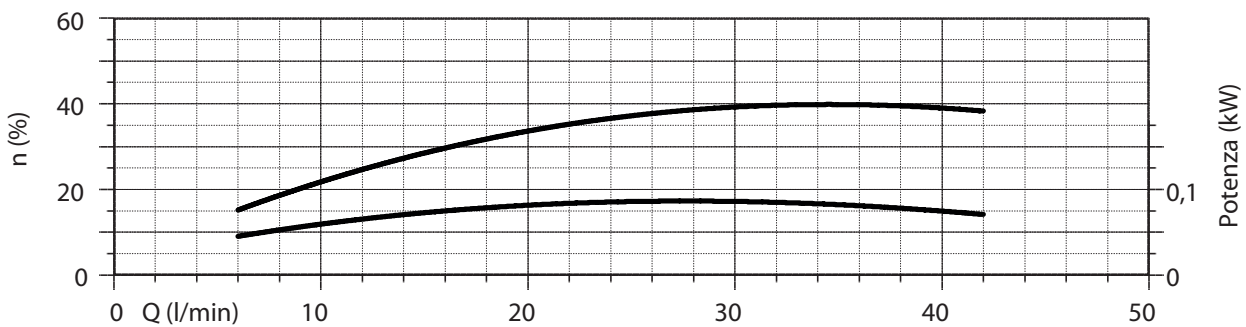
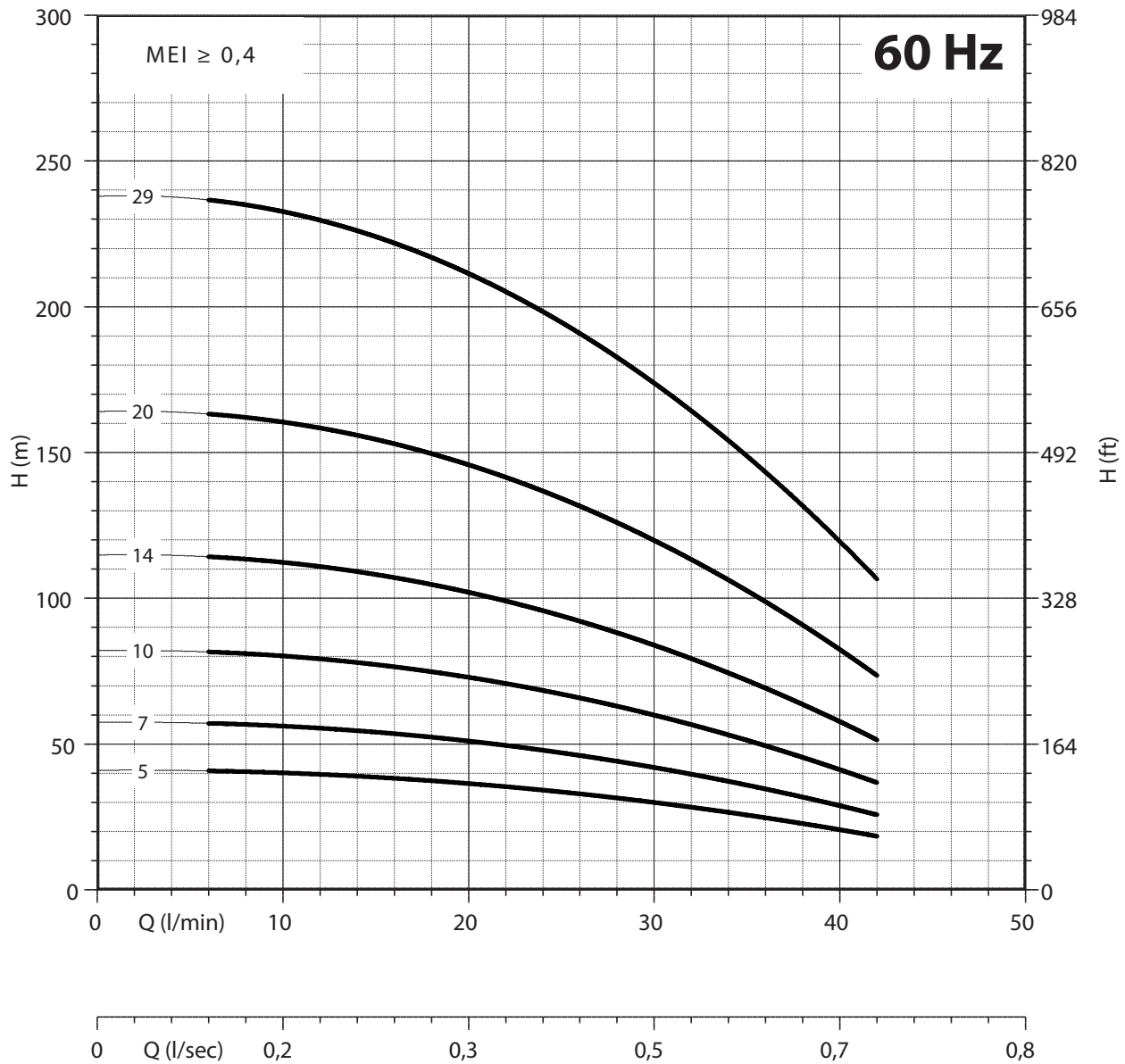
Tolleranze secondo UNI ISO 9906 livello 3B - Tolerances according to UNI ISO 9906 grade 3B

tolleranza alla sabbia 300 g/m³ - sand tolerance 300 g/m³

PANELLI®

4"

95 PR1
95 PRX1
95 PRG1



NPSH (m)			25%	50%	75%	100%
95 PR 1	95 PRX 1	95 PRG 1	2	2	2,2	2,7

4" - 7

4" 95 PR2 95 PRX2 95 PRG2

tolleranza alla sabbia 300 g/m³ - sand tolerance 300 g/m³



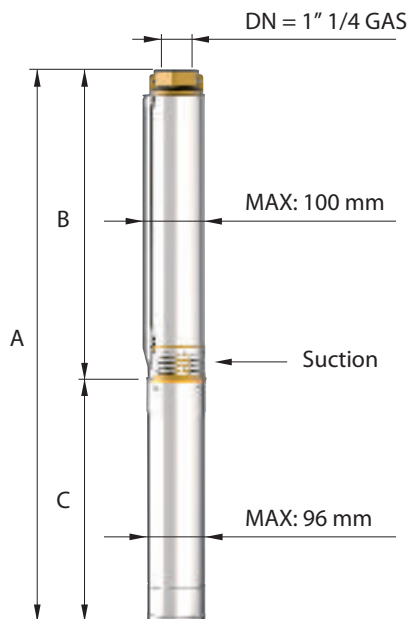
CARATTERISTICHE IDRAULICHE - HYDRAULIC PERFORMANCES

Q= Portata - Capacity - Debit **60 Hz n= 3450 min**

Tipo Type	Power		V230 Single Phase		V460 Three Phase A	l/min l/sec m ³ /h	0	24	36	48	60	72
	kW	HP	A	μF			0	0,40	0,60	0,80	1	1,20
					H(m)		0	1,4	2,2	2,9	3,6	4,3
95 PR2 N/04	0,37	0,5	3,5	16	1,0	H(m)	38	33	30	26	20	13
95 PR2 N/06	0,55	0,75	4,9	20	1,5		57	49	45	38	30	19
95 PR2 N/08	0,75	1	6,5	30	1,9		76	66	60	51	40	25
95 PR2 N/12	1,1	1,5	9,4	40	2,6		114	99	90	77	60	38
95 PR2 N/16	1,5	2	11,5	50	3,5		151	132	120	102	80	50
95 PR2 N/24	2,2	3	14,7	75	5,0		227	197	179	153	120	76
95 PR2 N/33	3	4	-	-	6,4		312	272	247	210	165	104
95 PR2 N/44	4	5,5	-	-	8,7		416	362	329	281	220	139

DIMENSIONI D'INGOMBRO E PESI - OVERALL DIMENSIONS AND WEIGHTS

Type	A mm Single Phase V 230	A mm Three Phase V 460	B mm	C mm Single Phase V 230	C mm Three Phase V 460	M Kg Single Phase	M Kg Three Phase	P Kg
95 PR2 N/04	615	-	298	317	-	7	-	3
95 PR2 N/06	679	659	342	337	317	8	8	4
95 PR2 N/08	748	723	386	362	337	10	10	4
95 PR2 N/12	866	836	474	392	362	12	12	5
95 PR2 N/16	984	954	562	422	392	13	13	6
95 PR2 N/24	1205	1190	738	467	452	15	15	8
95 PR2 N/33	-	1493	936	-	557	-	19	10
95 PR2 N/44	-	1775	1178	-	597	-	22	13



Versioni disponibili
Available versions
Versions disponibles
Versiones disponibles



95 PR
Gabbia di aspirazione e mandata in ottone
Suction cage and delivery bowl in brass



95 PRX
Gabbia di aspirazione e mandata in AISI 304 microfuso
Suction cage and delivery bowl in AISI 304 casted



95 PRG
Gabbia di aspirazione e mandata in ghisa con trattamento di cataforesi
Suction cage and delivery bowl in cast iron with CED (Cathode Electro Deposition)

n% = Rendimento della pompa
n% = Rendement de la pompe
n% = Pump efficiency
n% = Rendimiento de la bomba

Max 56 %

kW/st = Assorbimento per stadio
kW/st = Absorption par étage
kW/st = Stage absorption
kW/st = Potencia absorbida por etapa

Max 0,092

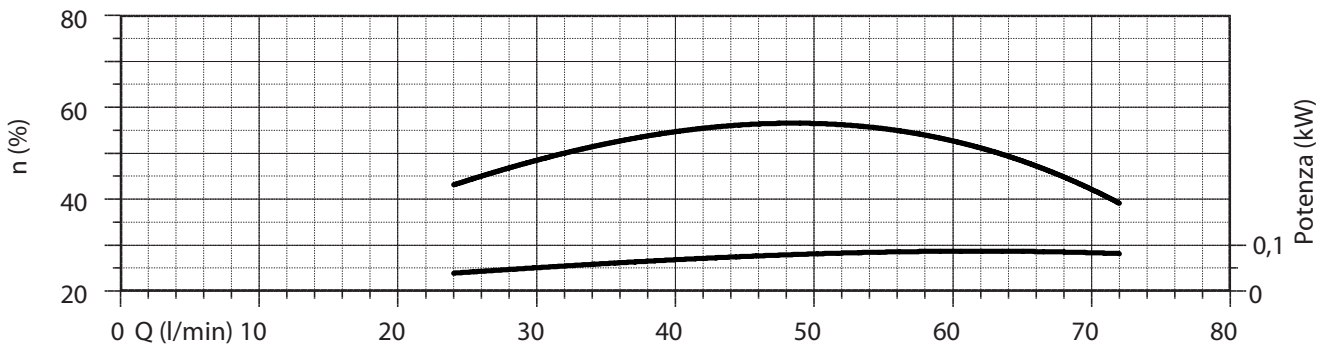
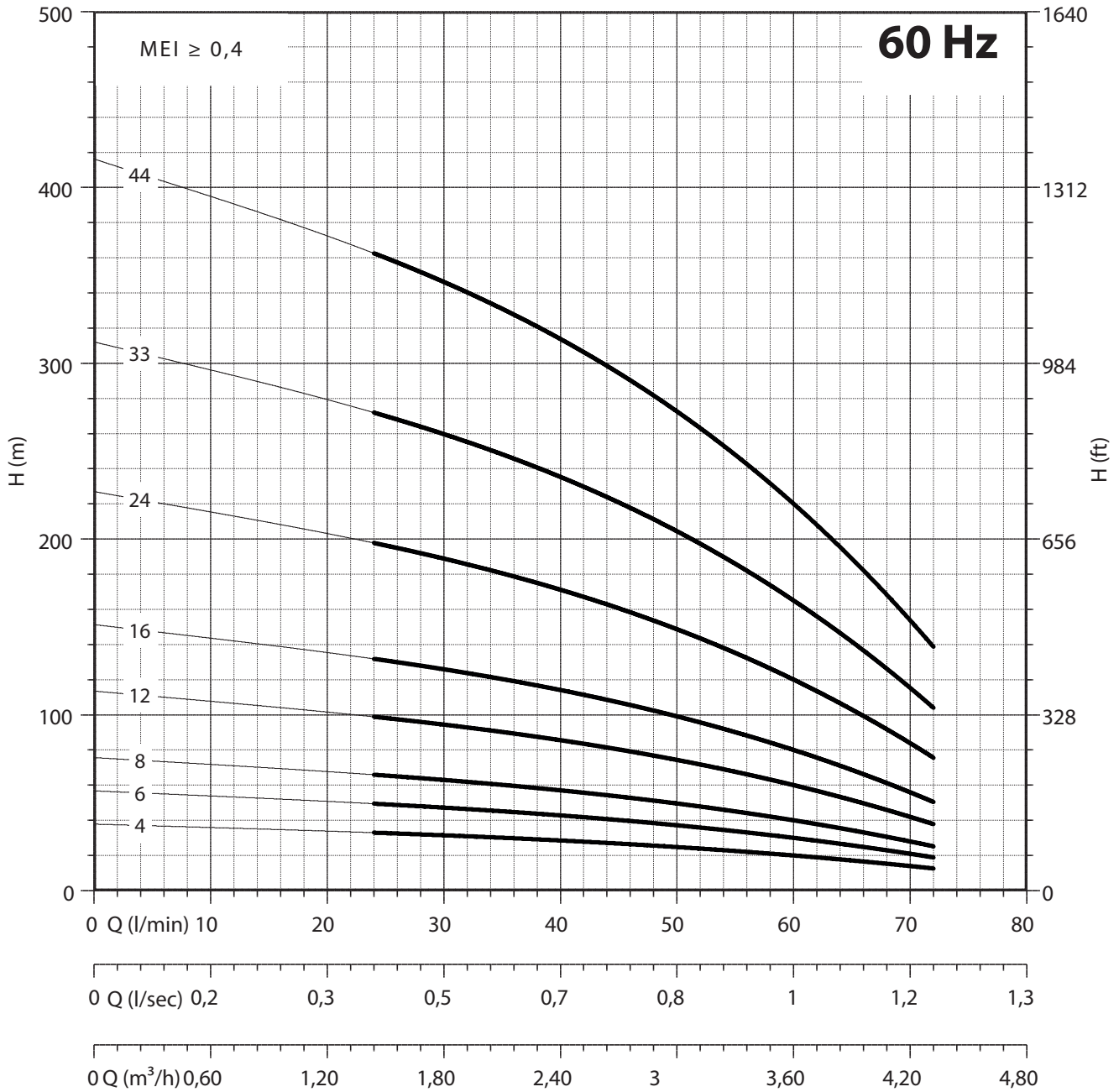
Tolleranze secondo UNI ISO 9906 livello 3B - Tolerances according to UNI ISO 9906 grade 3B

tolleranza alla sabbia 300 g/m³ - sand tolerance 300 g/m³

PANELLI®

4"

95 PR2
95 PRX2
95 PRG2



NPSH (m)		25%	50%	75%	100%
95 PR 2	95 PRX 2	2	2	2,5	3,2

4" - 9

tolleranza alla sabbia 300 g/m³ - sand tolerance 300 g/m³

4" 95 PR3 95 PRX3 95 PRG3

PANELLI®

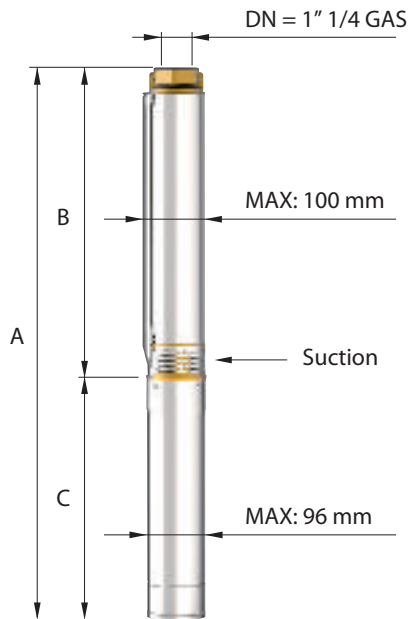
CARATTERISTICHE IDRAULICHE - HYDRAULIC PERFORMANCES

Q= Portata - Capacity - Debit **60 Hz n= 3450 min**

Tipo Type	Power		V230 Single Phase		V460 Three Phase A	H(m)									
	kW	HP	A	µF		l/min	0	24	36	48	60	72	84	96	108
						l/sec	0	0,40	0,60	0,80	1	1,20	1,40	1,60	1,80
						m ³ /h	0	1,4	2,2	2,9	3,6	4,3	5	5,8	6,5
95 PR3 N/04	0,55	0,75	4,9	20	1,5		38	37	36	34	31	27	22	16	10
95 PR3 N/06	0,75	1	6,5	30	1,9		57	56	55	51	46	40	33	24	15
95 PR3 N/08	1,1	1,5	9,4	40	2,6		76	75	73	68	61	53	44	32	20
95 PR3 N/11	1,5	2	11,5	50	3,5		105	103	100	93	84	73	60	45	28
95 PR3 N/17	2,2	3	14,7	75	5,0		162	159	155	144	130	113	93	69	43
95 PR3 N/23	3	4	-	-	6,4		219	215	209	195	176	153	126	93	58
95 PR3 N/30	4	5,5	-	-	8,7		286	281	273	254	230	200	165	122	76

DIMENSIONI D'INGOMBRO E PESI - OVERALL DIMENSIONS AND WEIGHTS

Type	A mm Single Phase V 230	A mm Three Phase V 460	B mm	C mm Single Phase V 230	C mm Three Phase V 460	M Kg Single Phase	M Kg Three Phase	P Kg
95 PR3 N/04	635	615	298	337	317	8	8	3
95 PR3 N/06	704	679	342	362	337	10	10	4
95 PR3 N/08	778	748	386	392	362	12	12	4
95 PR3 N/11	874	844	452	422	392	13	13	5
95 PR3 N/17	1051	1036	584	467	452	15	15	6
95 PR3 N/23	-	1273	716	-	557	-	19	8
95 PR3 N/30	-	1467	870	-	597	-	22	10



Versioni disponibili
Available versions
Versions disponibles
Versiones disponibles



95 PR
Gabbia di aspirazione e mandata in ottone
Suction cage and delivery bowl in brass



95 PRX
Gabbia di aspirazione e mandata in AISI 304 microfuso
Suction cage and delivery bowl in AISI 304 casted



95 PRG
Gabbia di aspirazione e mandata in ghisa con trattamento di cataforesi
Suction cage and delivery bowl in cast iron with CED (Cathode Electro Deposition)

n% = Rendimento della pompa
n% = Rendement de la pompe
n% = Pump efficiency
n% = Rendimiento de la bomba

Max 64%

kW/st = Assorbimento per stadio
kW/st = Absorption par étage
kW/st = Stage absorption
kW/st = Potencia absorbida por etapa

Max 0,131

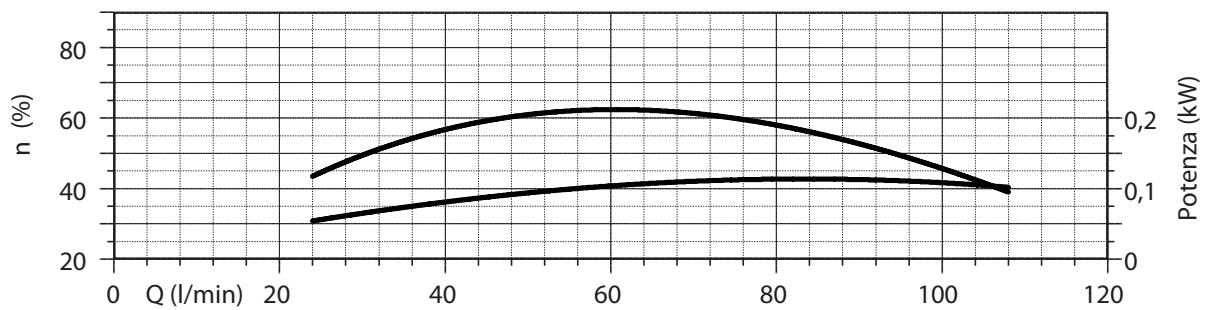
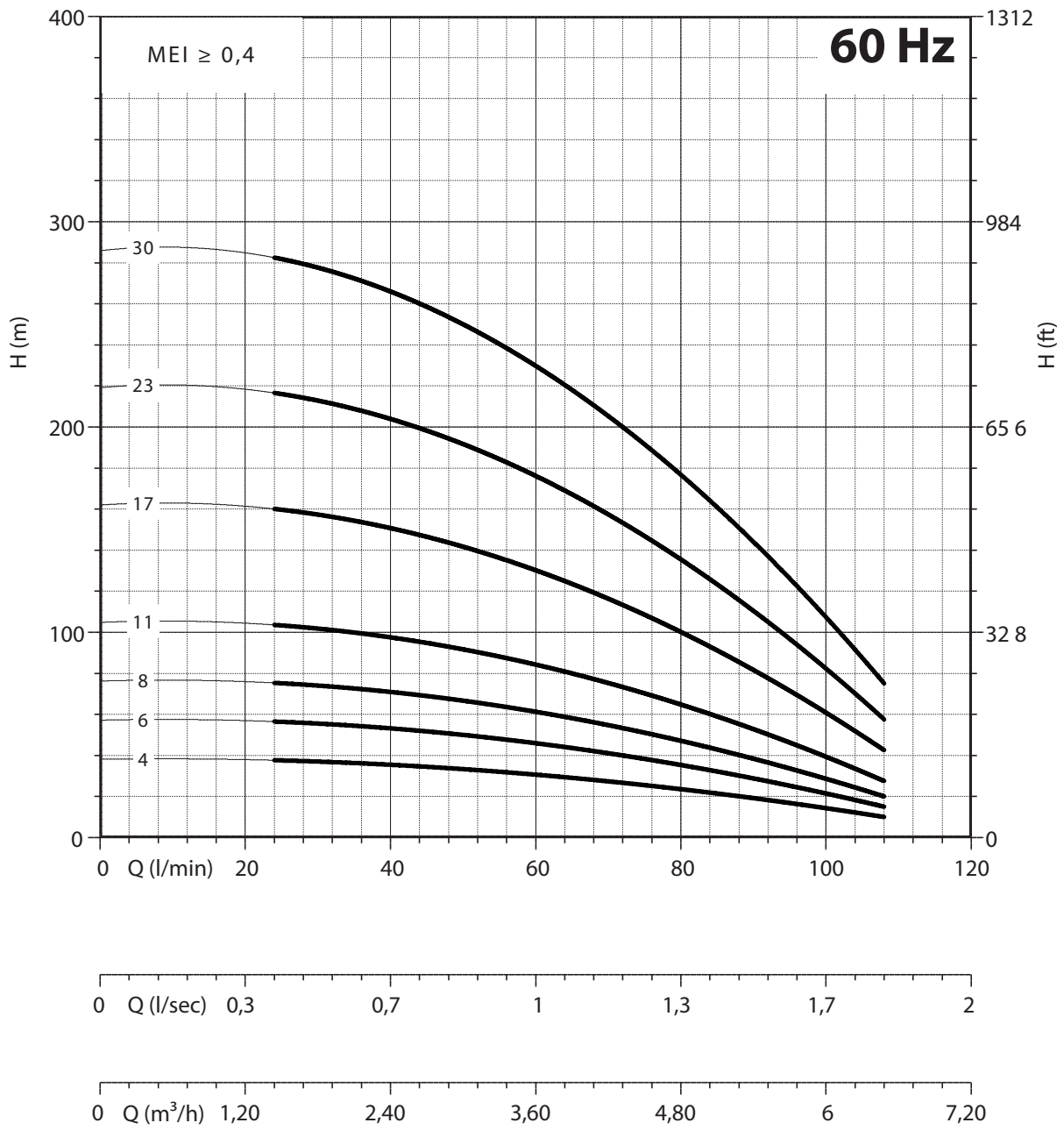
Tolleranze secondo UNI ISO 9906 livello 3B - Tolerances according to UNI ISO 9906 grade 3B

4" - 10

tolleranza alla sabbia 300 g/m³ - sand tolerance 300 g/m³

PANELLI®

4" 95 PR3
95 PRX3
95 PRG3



NPSH (m)			25%	50%	75%	100%
95 PR 3	95 PRX 3	95 PRG 3	2	2	2,5	3,2

4" - 11

4" 95 PR4 95 PRX4 95 PRG4



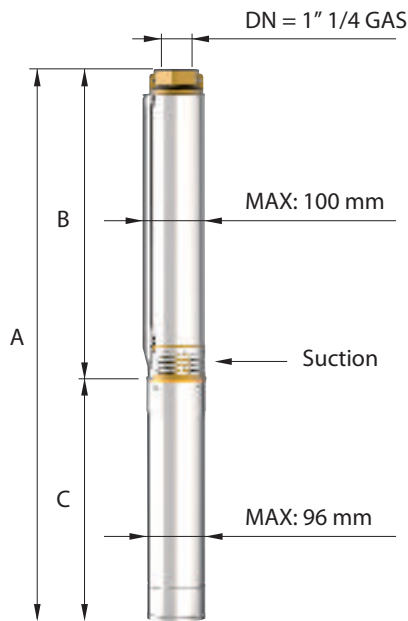
CARATTERISTICHE IDRAULICHE - HYDRAULIC PERFORMANCES

Q= Portata - Capacity - Debit **60 Hz n= 3450 min**

Tipo Type	Power		V230 Single Phase		V460 Three Phase A	H(m)								
	kW	HP	A	µF		l/min	0	48	60	72	84	96	108	120
					l/sec	0	0,80	1	1,20	1,40	1,60	1,80	2	
95 PR4 N/03	0,55	0,75	4,9	20	1,5	m ³ /h	0	2,9	3,6	4,3	5	5,8	6,5	7,2
95 PR4 N/05	0,75	1	6,5	30	1,9	30	28	26	24	22	18	14	9	
95 PR4 N/07	1,1	1,5	9,4	40	2,6	50	46	44	41	36	30	23	15	
95 PR4 N/09	1,5	2	11,5	50	3,5	69	64	61	57	50	42	32	21	
95 PR4 N/13	2,2	3	14,7	75	5,0	89	83	79	73	65	54	41	27	
95 PR4 N/18	3	4	-	-	6,4	129	119	113	105	94	78	60	39	
95 PR4 N/24	4	5,5	-	-	8,7	178	165	157	146	130	109	83	53	
95 PR4 N/33	5,5	7,5	-	-	11,7	238	220	210	194	173	145	110	71	
95 PR4 N/46	7,5	10	-	-	15,7	327	303	288	267	238	199	151	98	
						455	422	402	373	331	277	211	137	

DIMENSIONI D'INGOMBRO E PESI - OVERALL DIMENSIONS AND WEIGHTS

Type	A mm Single Phase V 230	A mm Three Phase V 460	B mm	C mm Single Phase V 230	C mm Three Phase V 460	M Kg Single Phase	M Kg Three Phase	P Kg
95 PR4 N/03	613	593	276	337	317	8	8	8
95 PR4 N/05	682	657	320	362	337	10	10	10
95 PR4 N/07	756	726	364	392	362	12	12	12
95 PR4 N/09	830	800	408	422	392	13	13	13
95 PR4 N/13	963	948	496	467	452	15	15	15
95 PR4 N/18	-	1163	606	-	557	-	19	19
95 PR4 N/24	-	1335	738	-	597	-	22	22
95 PR4 N/33	-	1634	936	-	698	-	27	27
95 PR4 N/46	-	2040	1222	-	818	-	32	32



Versioni disponibili
Available versions
Versions disponibles
Versiones disponibles



95 PR
Gabbia di aspirazione e mandata in ottone

Suction cage and delivery bowl in brass



95 PRX
Gabbia di aspirazione e mandata in AISI 304 microfuso

Suction cage and delivery bowl in AISI 304 casted



95 PRG
Gabbia di aspirazione e mandata in ghisa con trattamento di cataforesi

Suction cage and delivery bowl in cast iron with CED (Cathode Electro Deposition)

n% = Rendimento della pompa
n% = Rendement de la pompe
n% = Pump efficiency
n% = Rendimiento de la bomba

Max 63,5 %

kW/st = Assorbimento per stadio
kW/st = Absorption par étage
kW/st = Stage absorption
kW/st = Potencia absorbida por etapa

Max 0,164

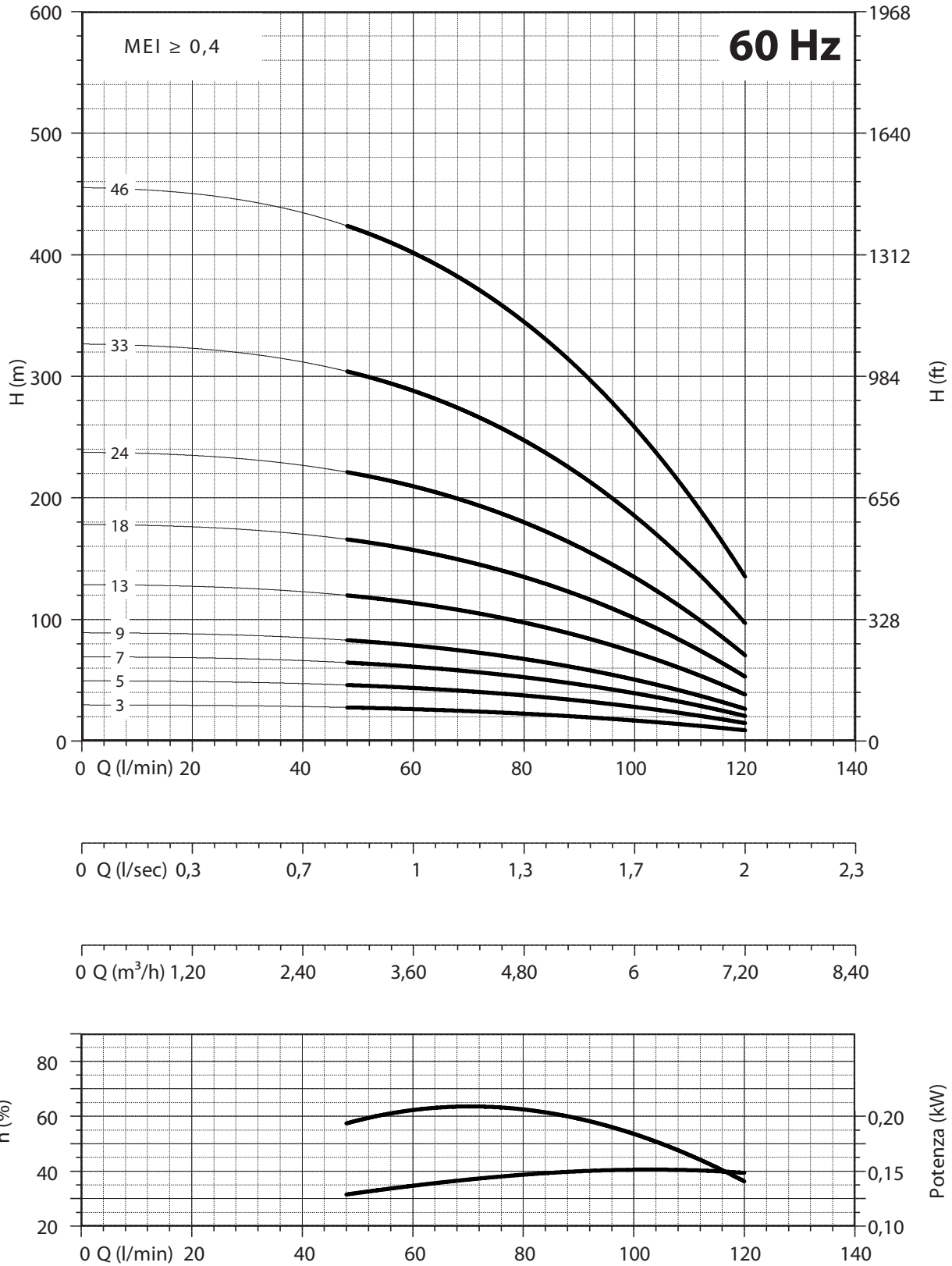
Tolleranze secondo UNI ISO 9906 livello 3B - Tolerances according to UNI ISO 9906 grade 3B

tolleranza alla sabbia 300 g/m³ - sand tolerance 300 g/m³

PANELLI®

4"

**95 PR4
95 PRX4
95 PRG4**



NPSH (m)			25%	50%	75%	100%
95 PR 4	95 PRX 4	95 PRG 4	2	2	2,5	3,2

4" - 13

4" 95 PR6 95 PRX6 95 PRG6



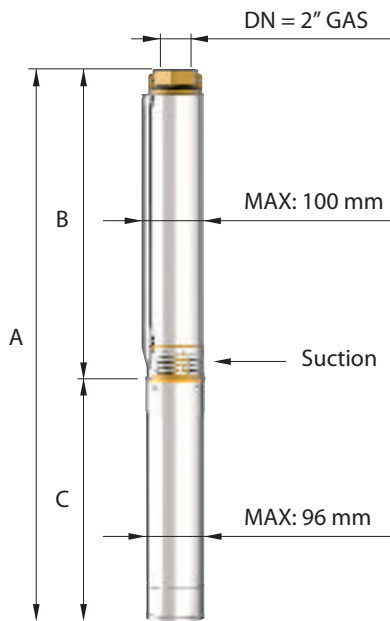
CARATTERISTICHE IDRAULICHE - HYDRAULIC PERFORMANCES

Q= Portata - Capacity - Debit **60 Hz n= 3450 min**

Tipo Type	Power		V230 Single Phase		V460 Three Phase A	H(m)								
	kW	HP	A	µF		l/min	0	48	72	96	120	144	168	192
						l/sec	0	0,80	1,20	1,60	2	2,40	2,80	3,20
						m ³ /h	0	2,9	4,3	5,8	7,2	8,6	10,1	11,5
95 PR6 N/03	0,75	1	6,5	30	1,9	H(m)	28	26	25	23	21	19	15	10
95 PR6 N/05	1,1	1,5	9,4	40	2,6		46	43	41	39	35	31	25	17
95 PR6 N/07	1,5	2	11,5	50	3,5		64	60	57	54	50	43	36	24
95 PR6 N/10	2,2	3	14,7	75	5,0		92	85	82	78	71	62	51	34
95 PR6 N/13	3	4	-	-	6,4		120	111	107	101	92	81	66	45
95 PR6 N/18	4	5,5	-	-	8,7		165	154	148	140	128	112	92	62
95 PR6 N/25	5,5	7,5	-	-	11,7		230	213	205	194	177	155	127	86
95 PR6 N/34	7,5	10	-	-	15,7		313	290	279	264	241	211	173	117

DIMENSIONI D'INGOMBRO E PESI - OVERALL DIMENSIONS AND WEIGHTS

Type	A mm Single Phase V 230	A mm Three Phase V 460	B mm	C mm Single Phase V 230	C mm Three Phase V 460	M Kg Single Phase	M Kg Three Phase	P Kg
95 PR6 N/03	662	637	300	362	337	10	10	3
95 PR6 N/05	752	722	360	392	362	12	12	4
95 PR6 N/07	842	812	420	422	392	13	13	4
95 PR6 N/10	977	962	510	467	452	15	15	5
95 PR6 N/13	-	1157	600	-	557	-	19	6
95 PR6 N/18	-	1347	750	-	597	-	22	8
95 PR6 N/25	-	1658	960	-	698	-	27	11
95 PR6 N/34	-	2048	1230	-	818	-	32	14



**Versioni disponibili
Available versions
Versions disponibles
Versiones disponibles**



95 PR
Gabbia di aspirazione e mandata in ottone

Suction cage and delivery bowl in brass



95 PRX
Gabbia di aspirazione e mandata in AISI 304 microfuso

Suction cage and delivery bowl in AISI 304 casted



95 PRG
Gabbia di aspirazione e mandata in ghisa con trattamento di cataforesi

Suction cage and delivery bowl in cast iron with CED (Cathode Electro Deposition)

n% = Rendimento della pompa
n% = Rendement de la pompe
n% = Pump efficiency
n% = Rendimiento de la bomba

**Max
65%**

kW/st = Assorbimento per stadio
kW/st = Absorption par étage
kW/st = Stage absorption
kW/st = Potencia absorbida por etapa

**Max
0,221**

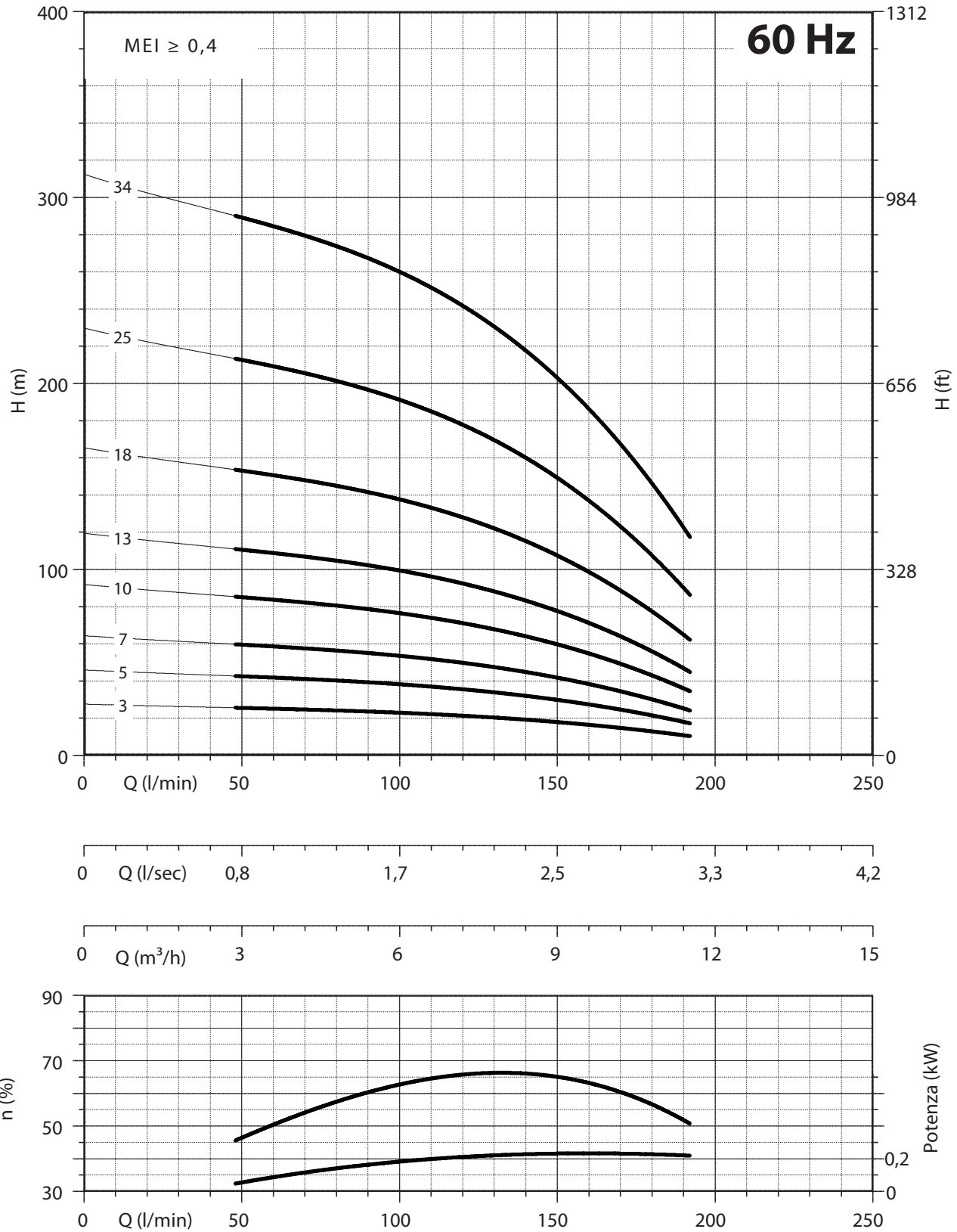
Tolleranze secondo UNI ISO 9906 livello 3B - Tolerances according to UNI ISO 9906 grade 3B

tolleranza alla sabbia 300 g/m³ - sand tolerance 300 g/m³

PANELLI®

4"

**95 PR6
95 PRX6
95 PRG6**



NPSH (m)			25%	50%	75%	100%
95 PR 6	95 PRX 6	95 PRG 6	2,2	2,2	2,7	3,5

4" - 15

4" 95 PR8 95 PRX8 95 PRG8



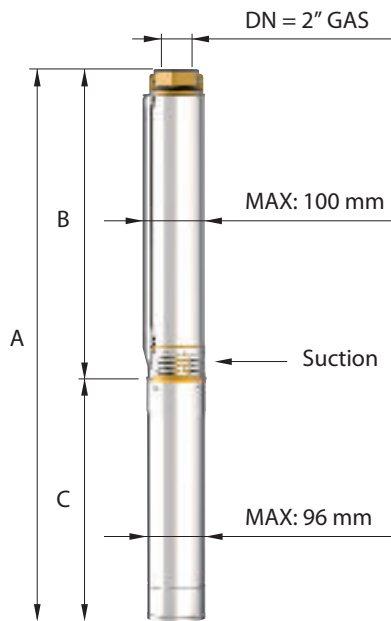
CARATTERISTICHE IDRAULICHE - HYDRAULIC PERFORMANCES

Q= Portata - Capacity - Debit **60 Hz n= 3450 min**

Tipo Type	Power		V230 Single Phase		V460 Three Phase A	H(m)								
	kW	HP	A	µF		l/min	0	96	120	144	168	192	216	240
						l/sec	0	1,60	2	2,40	2,80	3,20	3,60	4
						m ³ /h	0	5,8	7,2	8,6	10,1	11,5	13	14,4
95 PR8 N/03	0,75	1	6,5	30	1,9	H(m)	27	26	24	22	20	17	12	5
95 PR8 N/04	1,1	1,5	9,4	40	2,6		36	34	32	30	27	22	16	6
95 PR8 N/05	1,5	2	11,5	50	3,5		45	43	40	37	33	28	20	8
95 PR8 N/08	2,2	3	14,7	75	5,0		72	68	64	59	53	44	32	12
95 PR8 N/10	3	4	-	-	6,4		90	85	80	74	66	55	40	16
95 PR8 N/14	4	5,5	-	-	8,7		126	119	112	104	93	78	56	22
95 PR8 N/19	5,5	7,5	-	-	11,7		170	162	152	141	126	105	76	29
95 PR8 N/26	7,5	10	-	-	15,7		233	222	207	193	173	144	104	40

DIMENSIONI D'INGOMBRO E PESI - OVERALL DIMENSIONS AND WEIGHTS

Type	A mm Single Phase V 230	A mm Three Phase V 460	B mm	C mm Single Phase V 230	C mm Three Phase V 460	M Kg Single Phase	M Kg Three Phase	P Kg
95 PR8 N/03	662	637	300	362	337	10	10	3
95 PR8 N/04	722	692	330	392	362	12	12	3
95 PR8 N/05	782	752	360	422	392	13	13	4
95 PR8 N/08	917	902	450	467	452	15	15	5
95 PR8 N/10	-	1067	510	-	557	-	19	5
95 PR8 N/14	-	1227	630	-	597	-	22	7
95 PR8 N/19	-	1478	780	-	698	-	27	8
95 PR8 N/26	-	1808	990	-	818	-	32	11



Versioni disponibili
Available versions
Versions disponibles
Versiones disponibles



95 PR
Gabbia di aspirazione e mandata in ottone

Suction cage and delivery bowl in brass



95 PRX
Gabbia di aspirazione e mandata in AISI 304 microfuso

Suction cage and delivery bowl in AISI 304 casted



95 PRG
Gabbia di aspirazione e mandata in ghisa con trattamento di cataforesi

Suction cage and delivery bowl in cast iron with CED (Cathode Electro Deposition)

n% = Rendimento della pompa
n% = Rendement de la pompe
n% = Pump efficiency
n% = Rendimiento de la bomba

Max 64%

kW/st = Assorbimento per stadio
kW/st = Absorption par étage
kW/st = Stage absorption
kW/st = Potencia absorbida por etapa

Max 0,285

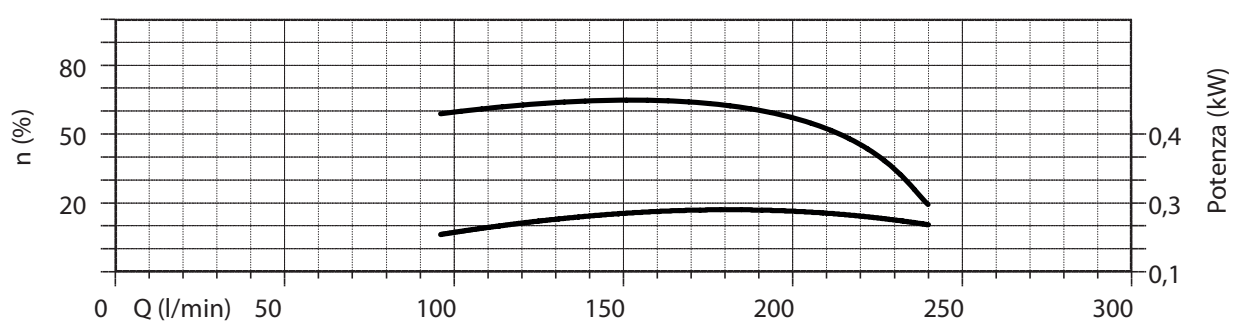
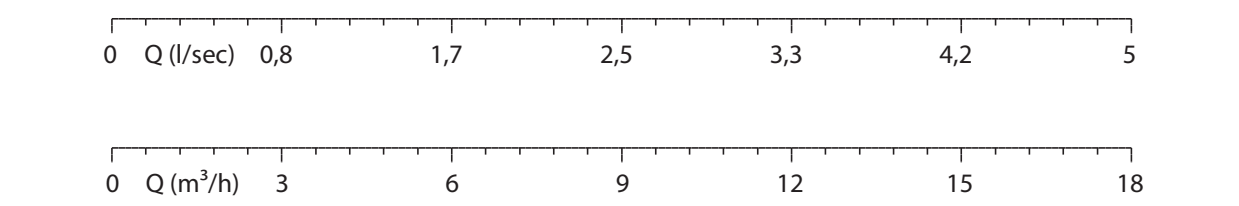
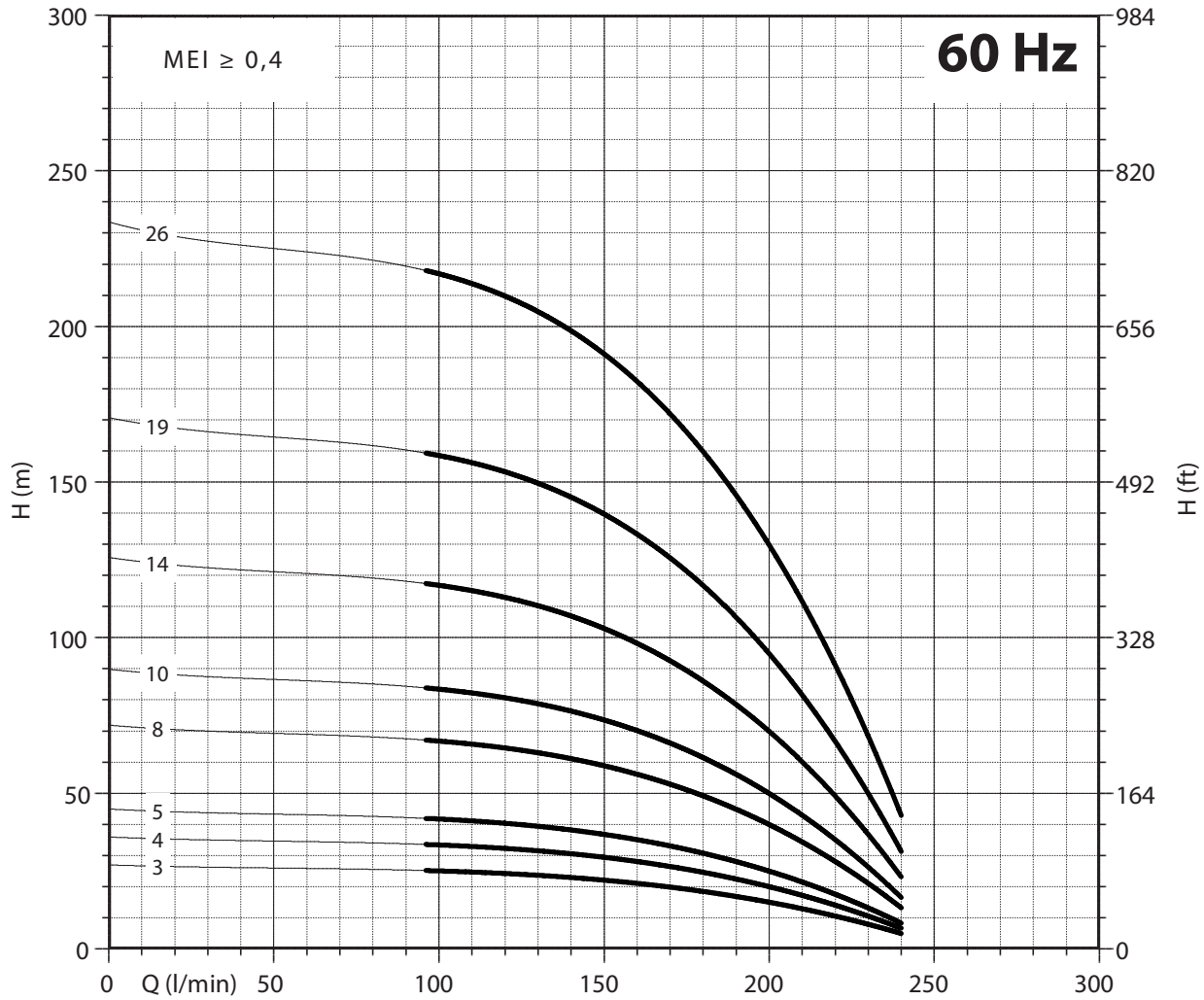
Tolleranze secondo UNI ISO 9906 livello 3B - Tolerances according to UNI ISO 9906 grade 3B

tolleranza alla sabbia 300 g/m³ - sand tolerance 300 g/m³

PANELLI®

4"

**95 PR8
95 PRX8
95 PRG8**



NPSH (m)			25%	50%	75%	100%
95 PR 8	95 PRX 8	95 PRG 8	2,2	2,2	3	4,8

4" - 17

4" 95 PR10 95 PRX10 95 PRG10



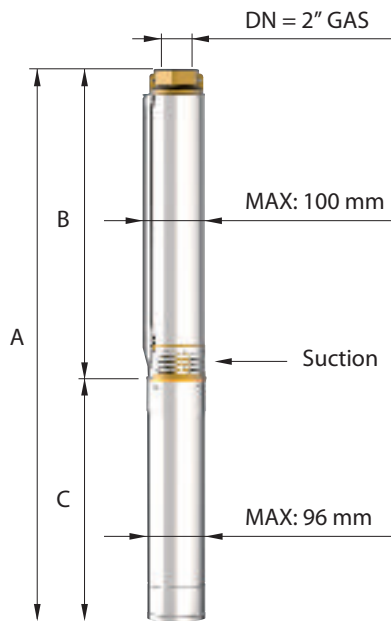
CARATTERISTICHE IDRAULICHE - HYDRAULIC PERFORMANCES

Q= Portata - Capacity - Debit **60 Hz n= 3450 min**

Tipo Type	Power		V230 Single Phase		V460 Three Phase A	H(m)	l/min	120	150	180	210	240	270	300
	kW	HP	A	µF			l/sec	2	2,50	3	3,50	4	4,50	5
					m ³ /h		0	7,2	9	10,8	12,6	14,4	16,2	18
95 PR10 N/03	1,1	1,5	9,4	40	2,6	33	26	24	22	19	16	13	10	
95 PR10 N/04	1,5	2	11,5	50	3,5	44	34	32	29	25	21	17	13	
95 PR10 N/06	2,2	3	14,7	75	5,0	67	51	48	43	38	31	26	19	
95 PR10 N/08	3	4	-	-	6,4	89	69	63	58	51	41	35	25	
95 PR10 N/11	4	5,5	-	-	8,7	122	94	87	79	70	57	48	35	
95 PR10 N/15	5,5	7,5	-	-	11,7	166	129	119	108	95	78	65	48	
95 PR10 N/21	7,5	10	-	-	15,7	233	180	166	151	133	109	91	67	

DIMENSIONI D'INGOMBRO E PESI - OVERALL DIMENSIONS AND WEIGHTS

Type	A mm Single Phase V230	A mm Three Phase V460	B mm	C mm Single Phase V230	C mm Three Phase V460	M Kg Single Phase	M Kg Three Phase	P Kg
95 PR10 N/03	725	695	333	392	362	12	12	3
95 PR10 N/04	796	766	374	422	392	13	13	4
95 PR10 N/06	923	908	456	467	452	15	15	4
95 PR10 N/08	-	1095	538	-	557	-	19	5
95 PR10 N/11	-	1258	661	-	597	-	22	6
95 PR10 N/15	-	1523	825	-	698	-	27	8
95 PR10 N/21	-	1889	1071	-	818	-	32	10



Versioni disponibili
Available versions
Versions disponibles
Versiones disponibles



95 PR
Gabbia di aspirazione e mandata in ottone
Suction cage and delivery bowl in brass



95 PRX
Gabbia di aspirazione e mandata in AISI 304 microfuso
Suction cage and delivery bowl in AISI 304 casted



95 PRG
Gabbia di aspirazione e mandata in ghisa con trattamento di cataforesi
Suction cage and delivery bowl in cast iron with CED (Cathode Electro Deposition)

n% = Rendimento della pompa
n% = Rendement de la pompe
n% = Pump efficiency
n% = Rendimiento de la bomba

Max 60%

kW/st = Assorbimento per stadio
kW/st = Absorption par étage
kW/st = Stage absorption
kW/st = Potencia absorbida por etapa

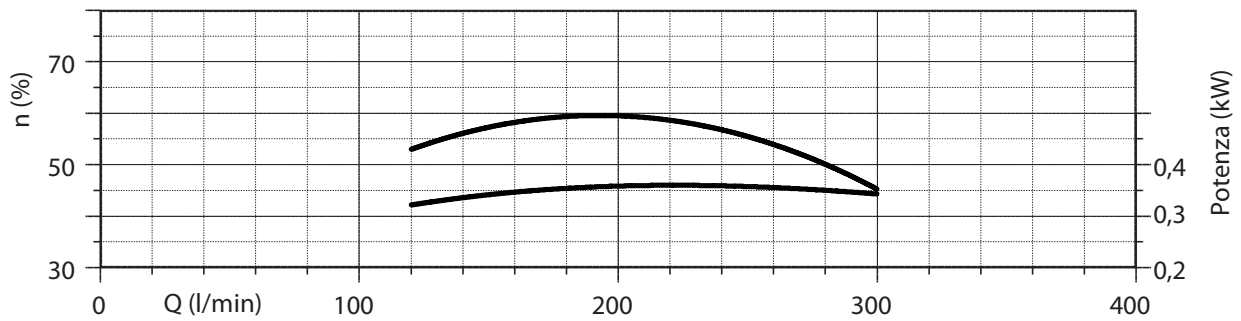
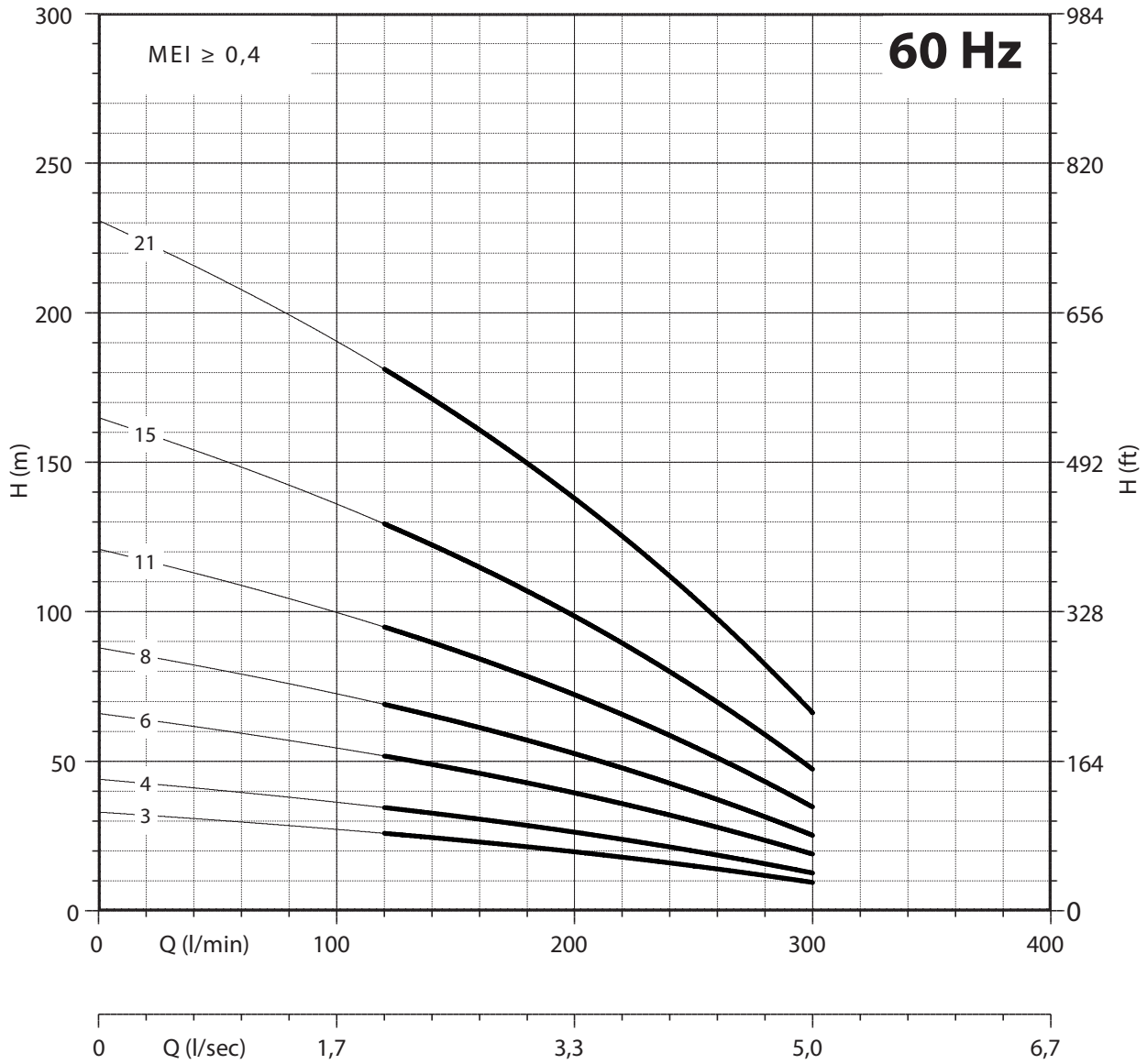
Max 0,363

Tolleranze secondo UNI ISO 9906 livello 3B - Tolerances according to UNI ISO 9906 grade 3B

tolleranza alla sabbia 300 g/m³ - sand tolerance 300 g/m³

PANELLI®

**4" 95 PR10
95 PRX10
95 PRG10**



NPSH (m)		25%	50%	75%	100%
95 PR 10	95 PRX 10 95 PRG 10	2,2	2,2	3	4,8

4" - 19

4" 95 PR12 95 PRX12 95 PRG12



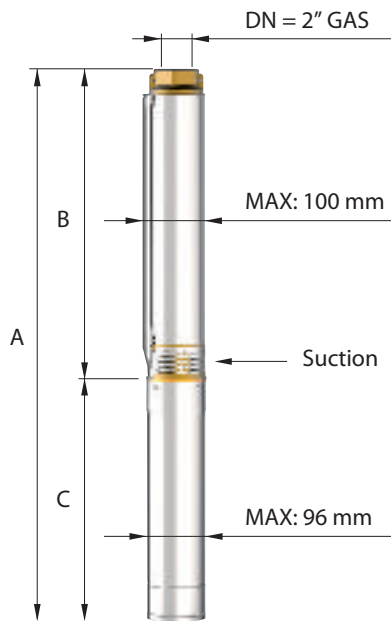
CARATTERISTICHE IDRAULICHE - HYDRAULIC PERFORMANCES

Q= Portata - Capacity - Debit **60 Hz n= 3450 min**

Tipo Type	Power		V230 Single Phase		V460 Three Phase A	H(m)								
	kW	HP	A	µF		l/min	0	180	210	240	270	300	330	360
						l/sec	0	3	3,50	4	4,50	5	5,50	6
						m ³ /h	0	10,8	12,6	14,4	16,2	18	19,8	21,6
95 PR12 N/03	1,5	2	11,5	50	3,5	H(m)	30	24	22	19	16	13	9	4
95 PR12 N/04	2,2	3	14,7	75	5,0		40	32	29	25	21	17	12	5
95 PR12 N/06	3	4	-	-	6,4		60	48	44	37	32	25	17	8
95 PR12 N/07	4	5,5	-	-	8,7		71	56	52	44	37	30	20	10
95 PR12 N/10	5,5	7,5	-	-	11,7		101	80	74	62	53	42	29	14
95 PR12 N/14	7,5	10	-	-	15,7		141	112	103	87	74	59	40	19

DIMENSIONI D'INGOMBRO E PESI - OVERALL DIMENSIONS AND WEIGHTS

Type	A mm Single Phase V 230	A mm Three Phase V 460	B mm	C mm Single Phase V 230	C mm Three Phase V 460	M Kg Single Phase	M Kg Three Phase	P Kg
95 PR12 N/03	755	725	333	422	392	13	13	3
95 PR12 N/04	841	826	374	467	452	15	15	4
95 PR12 N/06	-	1013	456	-	557	-	19	4
95 PR12 N/07	-	1094	497	-	597	-	22	5
95 PR12 N/10	-	1318	620	-	698	-	27	6
95 PR12 N/14	-	1602	784	-	818	-	32	8



Versioni disponibili
Available versions
Versions disponibles
Versiones disponibles



95 PR
Gabbia di aspirazione
e mandata in ottone

Suction cage and
delivery bowl in brass



95 PRX
Gabbia di aspirazione
e mandata in AISI 304
microfuso

Suction cage and
delivery bowl
in AISI 304 casted



95 PRG
Gabbia di aspirazione e
mandata
in ghisa con trattamento
di cataforesi

Suction cage and
delivery bowl
in cast iron with CED
(Cathode Electro Deposition)

n% = Rendimento della pompa
n% = Rendement de la pompe
n% = Pump efficiency
n% = Rendimiento de la bomba

**Max
57%**

kW/st = Assorbimento per stadio
kW/st = Absorption par étage
kW/st = Stage absorption
kW/st = Potencia absorbida por etapa

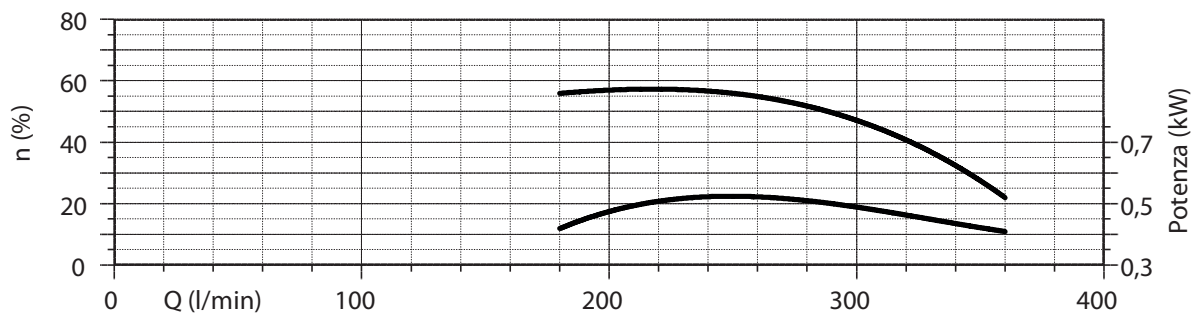
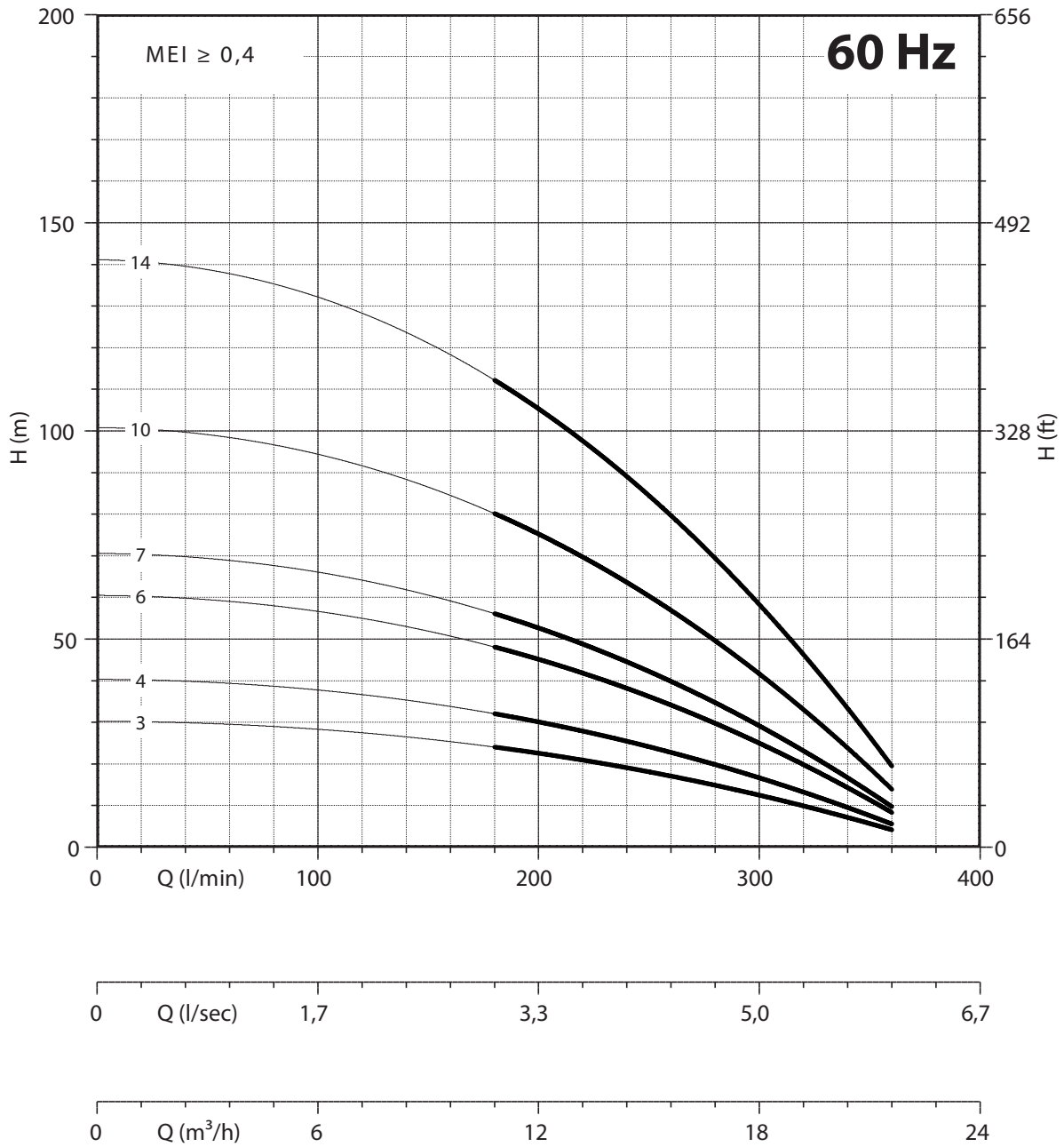
**Max
0,533**

Tolleranze secondo UNI ISO 9906 livello 3B - Tolerances according to UNI ISO 9906 grade 3B

tolleranza alla sabbia 300 g/m³ - sand tolerance 300 g/m³

PANELLI®

4" 95 PR12
95 PRX12
95 PRG12



NPSH (m)			25%	50%	75%	100%
95 PR 12	95 PRX 12	95 PRG 12	2,2	2,2	3	4,8

4" - 21



italian excellence since 1906

Note/notes

Series of horizontal dotted lines for writing notes.



girante semiassiale - semiaxial impeller - tolleranza alla sabbia 50 g/m³ - sand tolerance 50 g/m³

PANELLI®

italian excellence since 1906



4"

95 PR 18

95 PRX18

95 PRG 18

95 REC 18

95 SX 18

60Hz

**POMPA SOMMERSA
ELEVATA PORTATA**

**SUBMERSIBLE PUMP
HIGH CAPACITY**

*Design esclusivo Panelli
Panelli exclusive design*



MADE IN ITALY

4" - 23



4" **95 PR 18**
95 PRX18
95 PRG 18
95 REC 18
95 SX 18 | **60Hz**

POMPA SOMMERSA - ELEVATA PORTATA
SUBMERSIBLE PUMP - HIGH CAPACITY

Design esclusivo Panelli
Panelli exclusive design

95 PR 18

Girante in tecnopolimero, diffusore in Noryl, camicia esterna in AISI 304, mandata e gabbia di aspirazione in ottone

Impeller in Technopolimer, diffuser in Noryl, External Sleeve in AISI 304, delivery bowl and suction cage in Brass

95 PRX 18

Girante in tecnopolimero, Diffusore in Noryl, camicia esterna in AISI 304, mandata e gabbia di aspirazione in acciaio inox AISI 304

Impeller in Technopolimer, diffuser in Noryl, external sleeve in AISI 304 delivery bowl and suction cage in stainless steel AISI 304

95 PRG 18

Girante in tecnopolimero, Diffusore in Noryl, camicia esterna in AISI 304, mandata e gabbia di aspirazione in ghisa

Impeller in Technopolimer, diffuser in Noryl, external sleeve in AISI 304 delivery bowl and suction cage in cast iron



italian excellence since 1906

Tolleranze secondo UNI ISO 9906 livello 3B - Tolerances according to UNI ISO 9906 grade 3B

girante semiassiale - semiaxial impeller - tolleranza alla sabbia 50 g/m³ - sand tolerance 50 g/m³

PANELLI®

italian excellence since 1906

4"

95 PR 18

95 PRX18

95 PRG 18

95 REC 18

95 SX 18

60Hz

POMPA SOMMERSA - ELEVATA PORTATA
SUBMERSIBLE PUMP - HIGH CAPACITY

Design esclusivo Panelli
Panelli exclusive design

Girante semissiale

Semiaxial impeller

Roue semiaxiale

Impulsor semiaxial

Elevata portata: 29/30,6m³/ora – 480/510 l/min

High capacity: 29/30,6 m³/h – 480/510 l/min

Débit très élevé: 29/30,6 m³/h – 480/510 l/min

Caudal elevado: 29/30,6 m³/h – 480/510 l/min

95 REC 18

Girante e diffusore in ghisa meccanica, albero pompa in AISI 304, mandata e gabbia di aspirazione in ghisa meccanica

Impeller and diffuser in cast iron, pump shaft in AISI 304, delivery bowl and suction cage in cast iron

95 SX 18

Girante e diffusore in acciaio inox microfuso AISI 304, albero pompa in AISI 304, mandata e gabbia di aspirazione in acciaio inox microfuso AISI 304

Impeller and diffuser in AISI 304, pump shaft in AISI 304, delivery bowl and suction cage in AISI 304



girante semiassiale - semiaxial impeller - tolleranza alla sabbia 50 g/m³ - sand tolerance 50 g/m³

4" 95 PR18
95 PRX18
95 PRG18

PANELLI®

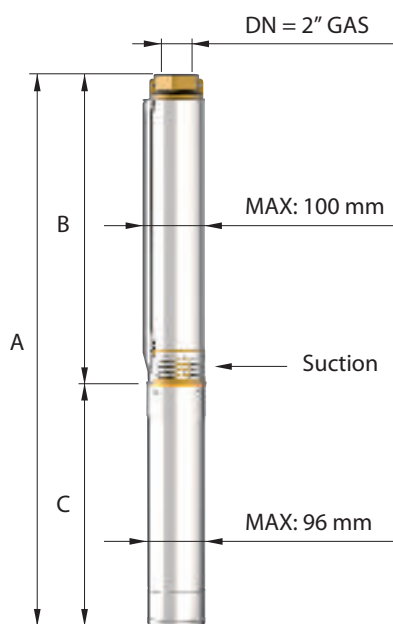
CARATTERISTICHE IDRAULICHE - HYDRAULIC PERFORMANCES

Q= Portata - Capacity - Debit **60 Hz n= 3450 min**

Tipo Type	Power		V230 Single Phase		V460 Three Phase A	H(m)	l/min	0	180	240	300	360	420	480
	kW	HP	A	µF			l/sec	0	3	4	5	6	7	8
					m ³ /h		0	10,8	14,4	18	21,6	25,2	28,8	
95 PR18 N/03	1,1	1,5	9,4	40	2,6	24	19	17	15	12	7	1,9		
95 PR18 N/04	1,5	2	11,5	50	3,5	32	25	22	20	16	10	2,6		
95 PR18 N/06	2,2	3	14,7	75	5	48	37	34	30	24	15	3,8		
95 PR18 N/08	3	4	-	-	6,4	64	50	45	40	31	20	5,1		
95 PR18 N/11	4	5,5	-	-	8,7	88	69	62	55	43	27	7,0		
95 PR18 N/15	5,5	7,5	-	-	11,7	120	94	84	74	59	37	9,6		
95 PR18 N/20	7,5	10	-	-	15,7	160	125	112	99	78	50	12,8		

DIMENSIONI D'INGOMBRO E PESI - OVERALL DIMENSIONS AND WEIGHTS

Type	A mm Single Phase V 230	A mm Three Phase V 460	B mm	C mm Single Phase V 230	C mm Three Phase V 460	M Kg Single Phase	M Kg Three Phase	P Kg
95 PR18 N/03	821	791	429	392	362	12	12	4
95 PR18 N/04	924	894	502	422	392	13	13	4
95 PR18 N/06	1115	1100	648	467	452	15	15	6
95 PR18 N/08	-	1351	794	-	557	-	19	7
95 PR18 N/11	-	1610	1013	-	597	-	22	9
95 PR18 N/15	-	2003	1305	-	698	-	27	11
95 PR18 N/20	-	2488	1670	-	818	-	32	14



Versioni disponibili
Available versions
Versions disponibles
Versiones disponibles



95 PR
Gabbia di aspirazione
e mandata in ottone

*Suction cage and
delivery bowl in brass*



95 PRX
Gabbia di aspirazione
e mandata in AISI 304
microfuso

*Suction cage and
delivery bowl
in AISI 304 casted*



95 PRG
Gabbia di aspirazione e
mandata
in ghisa con trattamento
di cataforesi

*Suction cage and
delivery bowl
in cast iron with CED
(Cathode Electro Deposition)*

n% = Rendimento della pompa
n% = Rendement de la pompe
n% = Pump efficiency
n% = Rendimiento de la bomba

**Max
64,5%**

kW/st = Assorbimento per stadio
kW/st = Absorption par étage
kW/st = Stage absorption
kW/st = Potencia absorbida por etapa

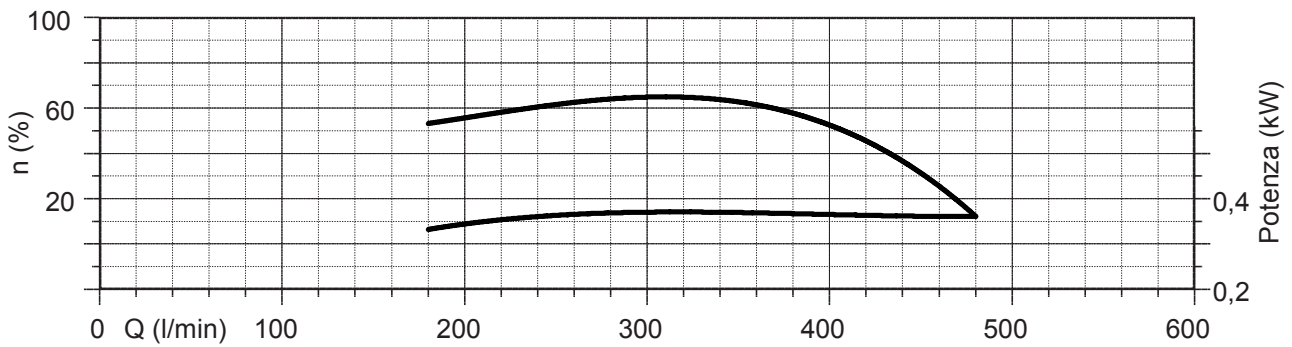
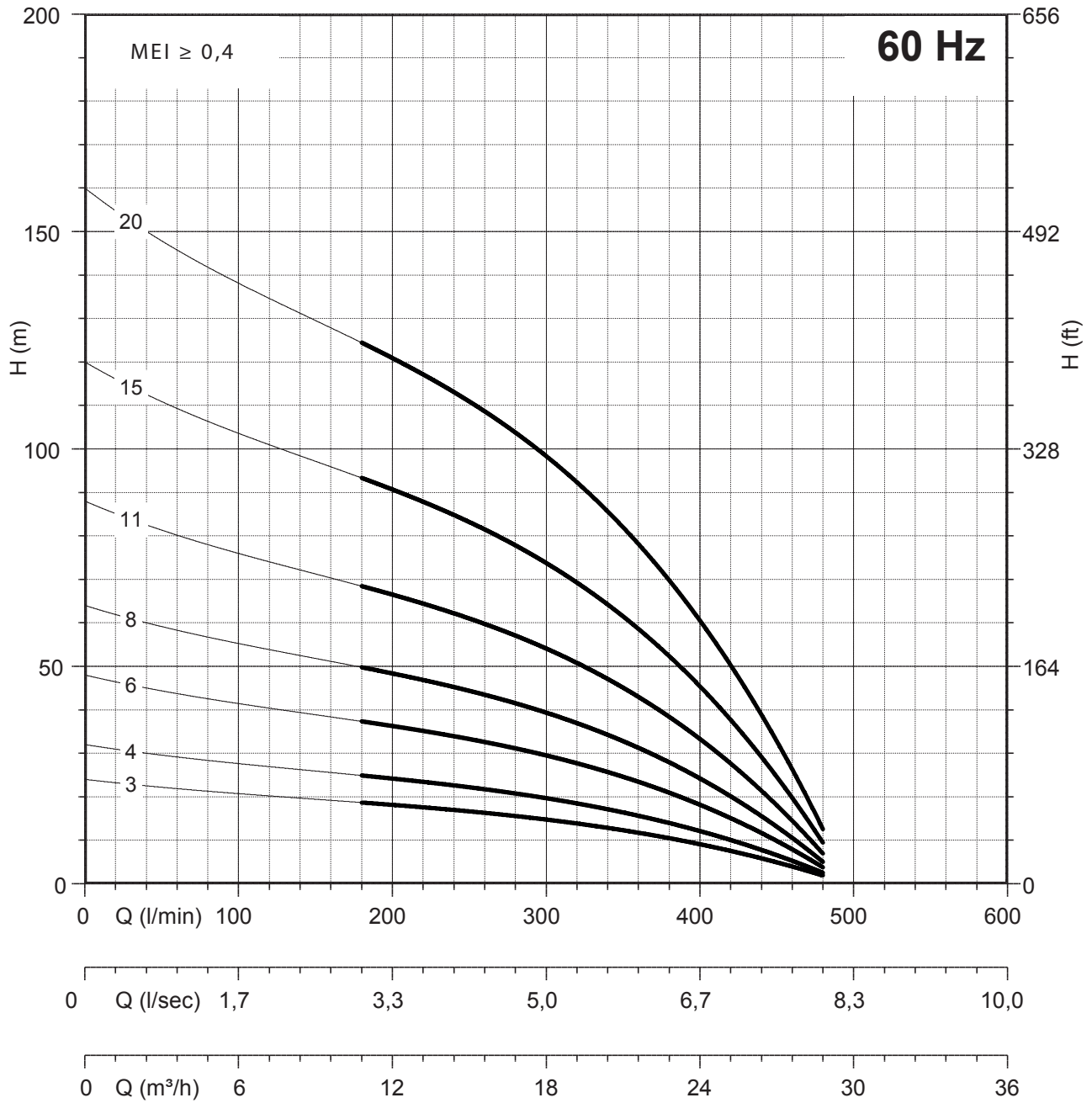
**Max
0,374**

Tolleranze secondo UNI ISO 9906 livello 3B - Tolerances according to UNI ISO 9906 grade 3B

girante semiassiale - semiaxial impeller - tolleranza alla sabbia 50 g/m³ - sand tolerance 50 g/m³

PANELLI®

4" 95 PR18
95 PRX18
95 PRG18



NPSH (m)	25%	50%	75%	100%
95 PR 18 - 95 PRX 18 - 95 PRG 18	3	3	4	6

4" - 27

girante semiassiale - semiaxial impeller - tolleranza alla sabbia 50 g/m³ - sand tolerance 50 g/m³

4"

95 REC18

PANELLI®

CARATTERISTICHE IDRAULICHE - HYDRAULIC PERFORMANCES

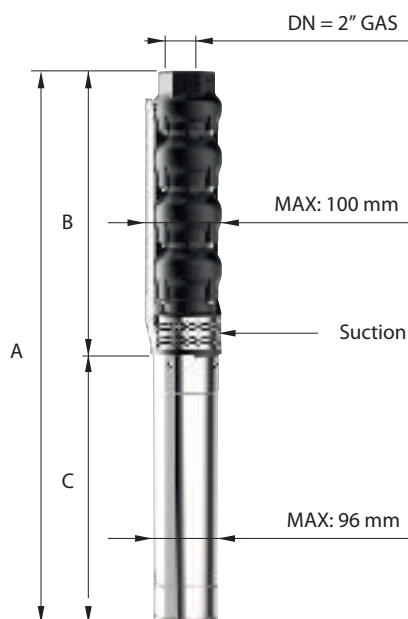
Q= Portata - Capacity - Debit

60 Hz n= 3450 min

Tipo Type	Power		V230 Single Phase		V460 Three Phase	H(m)	l/min	0	180	240	300	360	420	480
	kW	HP	A	µF	A		l/sec	0	3	4	5	6	7	8
							m ³ /h	0	10,8	14,4	18	21,6	25,2	28,8
95 REC 18/02	1,1	1,5	9,4	40	2,6	16	14	13	11	10	7	4		
95 REC 18/03	1,5	2	11,5	50	3,5	24	21	19	17	15	10	5		
95 REC 18/05	2,2	3	14,7	75	5	40	34	32	28	24	17	9		
95 REC 18/06	3	4	-	-	6,4	48	41	38	33	29	21	11		
95 REC 18/08	4	5,5	-	-	8,7	63	55	50	45	39	27	14		
95 REC 18/12	5,5	7,5	-	-	11,7	95	82	76	67	58	41	22		
95 REC 18/16	7,5	10	-	-	15,7	127	109	101	89	78	55	29		

DIMENSIONI D'INGOMBRO E PESI - OVERALL DIMENSIONS AND WEIGHTS

Type	A mm Single Phase V 230	A mm Three Phase V 460	B mm	C mm Single Phase V 230	C mm Three Phase V 460	M Kg Single Phase	M Kg Three Phase	P Kg
95 REC 18/02	691	661	299	392	362	12	12	5
95 REC 18/03	794	764	372	422	392	13	13	7
95 REC 18/05	985	970	518	467	452	15	15	10
95 REC 18/06	-	1148	591	-	557	-	19	11
95 REC 18/08	-	1334	737	-	597	-	22	14
95 REC 18/12	-	1727	1029	-	698	-	27	21
95 REC 18/16	-	2139	1321	-	818	-	32	27



n% = Rendimento della pompa
 n% = Rendement de la pompe
 n% = Pump efficiency
 n% = Rendimiento de la bomba

**Max
64%**

kW/st = Assorbimento per stadio
 kW/st = Absorption par étage
 kW/st = Stage absorption
 kW/st = Potencia absorbida por etapa

**Max
0,472**

Tolleranze secondo UNI ISO 9906 livello 3B - Tolerances according to UNI ISO 9906 grade 3B

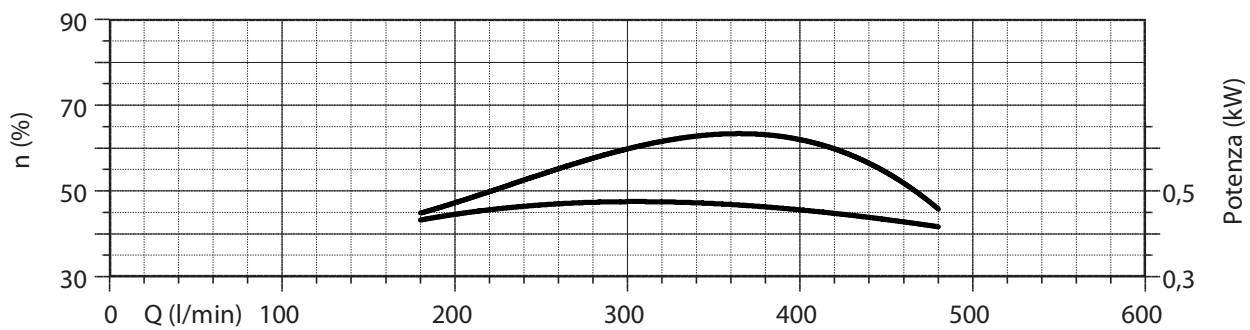
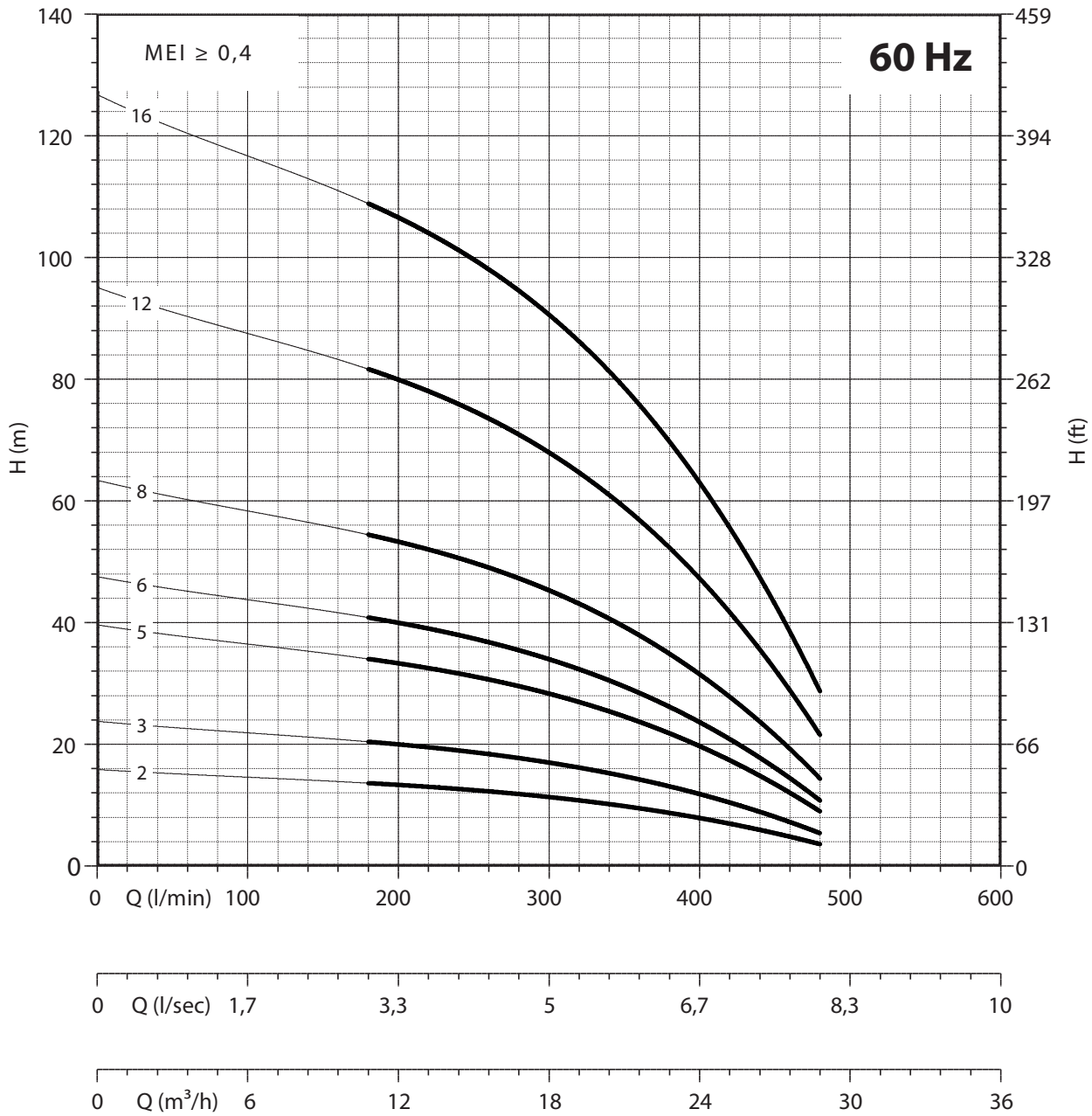
4" - 28

girante semiassiale - semiaxial impeller - tolleranza alla sabbia 50 g/m³ - sand tolerance 50 g/m³

PANELLI®

4"

95 REC18



NPSH (m)	25%	50%	75%	100%
95 REC 18	3	3	4	6

4" - 29

girante semiassiale - semiaxial impeller - tolleranza alla sabbia 50 g/m³ - sand tolerance 50 g/m³

4"

95 SX18

PANELLI®

CARATTERISTICHE IDRAULICHE - HYDRAULIC PERFORMANCES

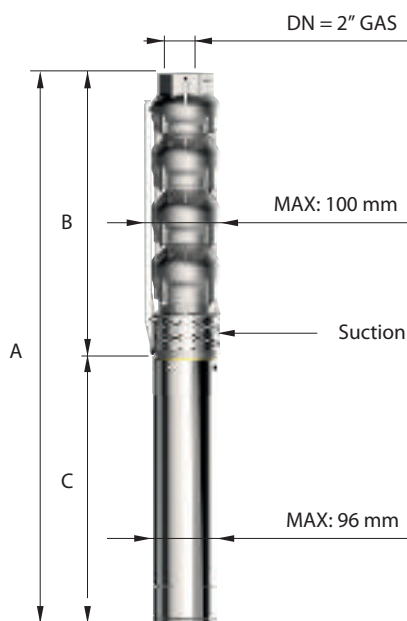
Q= Portata - Capacity - Debit

60 Hz n= 3450 min

Tipo Type	Power		V230 Single Phase		V460 Three Phase	H(m)	l/min	180	240	300	360	420	480	510
	kW	HP	A	µF	A		l/sec	3	4	5	6	7	8	8,50
							m ³ /h	10,8	14,4	18	21,6	25,2	28,8	30,6
95 SX 18/02	1,1	1,5	9,4	40	2,6	17	15	14	12	11	9	6	4	
95 SX 18/03	1,5	2	11,5	50	3,5	26	22	21	19	16	13	9	6	
95 SX 18/05	2,2	3	14,7	75	5,0	43	37	34	31	27	22	14	11	
95 SX 18/06	3	4	-	-	6,4	51	44	41	37	32	26	17	13	
95 SX 18/08	4	5,5	-	-	8,7	68	59	55	50	43	35	23	17	
95 SX 18/12	5,5	7,5	-	-	11,7	103	89	82	75	65	52	35	26	
95 SX 18/16	7,5	10	-	-	15,7	137	118	109	99	86	69	46	35	

DIMENSIONI D'INGOMBRO E PESI - OVERALL DIMENSIONS AND WEIGHTS

Type	A mm Single Phase V 230	A mm Three Phase V 460	B mm	C mm Single Phase V 230	C mm Three Phase V 460	M Kg Single Phase	M Kg Three Phase	P Kg
95 SX 18/02	691	661	299	392	362	12	12	5
95 SX 18/03	794	764	372	422	392	13	13	6
95 SX 18/05	985	970	518	467	452	15	15	9
95 SX 18/06	-	1148	591	-	557	-	19	10
95 SX 18/08	-	1334	737	-	597	-	22	13
95 SX 18/12	-	1727	1029	-	698	-	27	19
95 SX 18/16	-	2139	1321	-	818	-	32	24



n% = Rendimento della pompa
n% = Rendement de la pompe
n% = Pump efficiency
n% = Rendimiento de la bomba

**Max
68%**

KW/st = Assorbimento per stadio
KW/st = Absorption par étage
KW/st = Stage absorption
KW/st = Potencia absorbida por etapa

**Max
0,472**

Tolleranze secondo UNI ISO 9906 livello 3B - Tolerances according to UNI ISO 9906 grade 3B

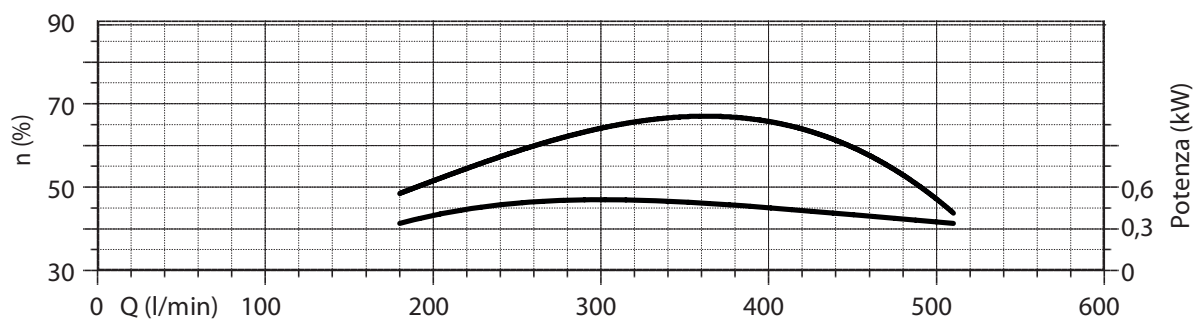
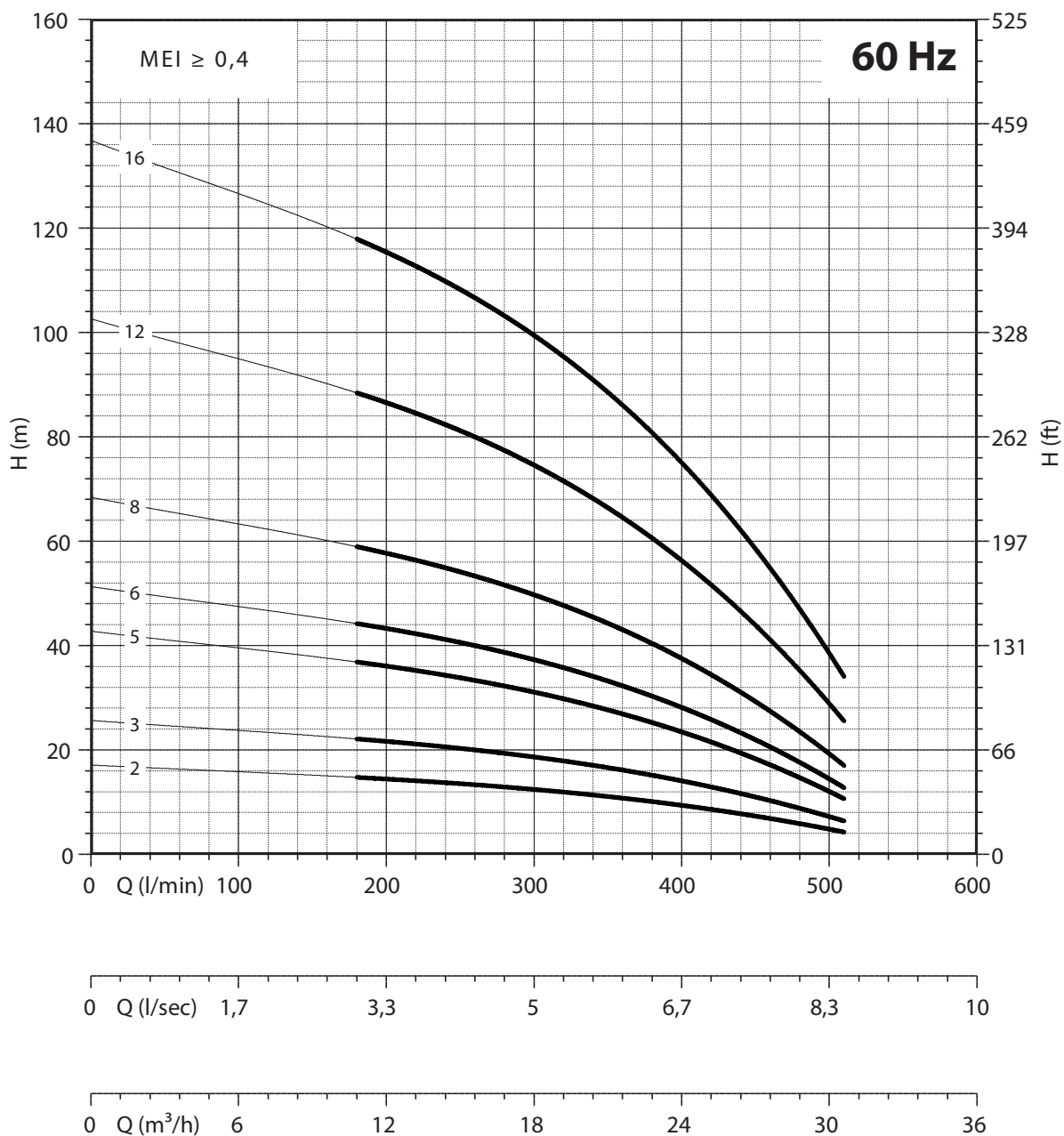
4" - 30

girante semiassiale - semiaxial impeller - tolleranza alla sabbia 50 g/m³ - sand tolerance 50 g/m³

PANELLI®

4"

95 SX18



NPSH (m)	25%	50%	75%	100%
95 SX 18	3	3	4	6

4" - 31



italian excellence since 1906

Note/notes

Series of horizontal dotted lines for writing notes.





italian excellence since 1906

4" 95 PR
95 PRX | **60Hz**
95 PRG

**POMPA SOMMERSA
GIRANTE FLOTTANTE**

**SUBMERSIBLE PUMP
FLOATING IMPELLER**



4" 95 PR 18
95 PRX18
95 PRG 18
95 REC 18 | **60Hz**
95 SX 18

**POMPA SOMMERSA
ELEVATA PORTATA**

**SUBMERSIBLE PUMP
HIGH CAPACITY**

Design esclusivo Panelli

Panelli exclusive design

**RICAMBI
TABELLE MATERIALI**

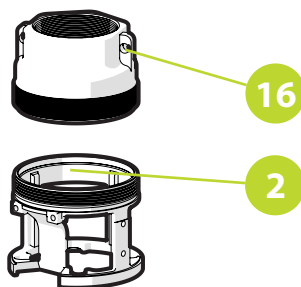
**SPARE PARTS
MATERIAL CHARTS**

4"

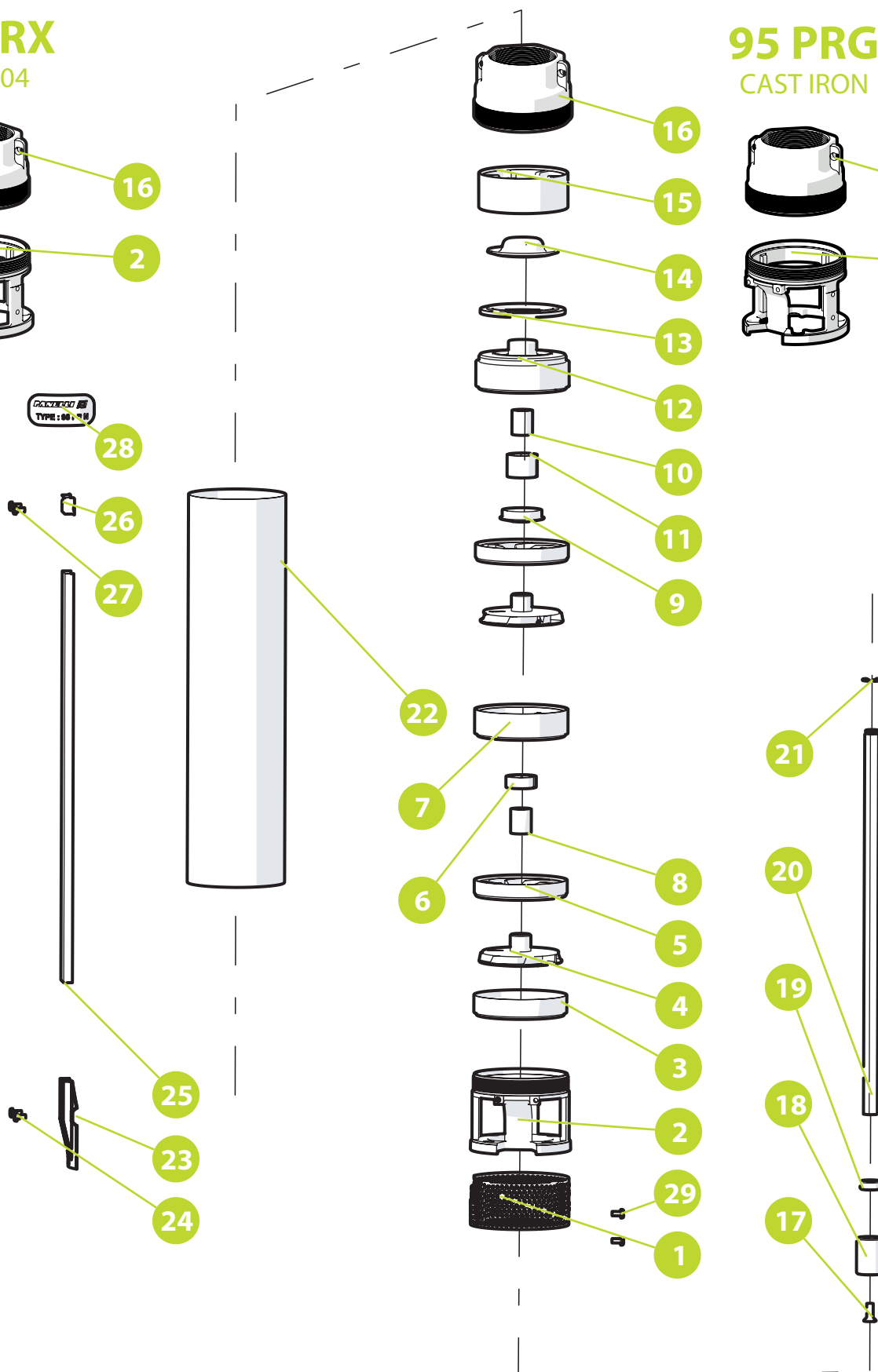
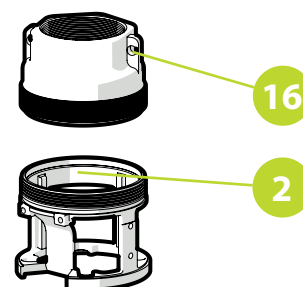
95 PR
95 PRX
95 PRG

PANELLI®

95 PRX AISI 304



95 PRG CAST IRON



tolleranza alla sabbia 300 g/m³ - sand tolerance 300 g/m³

PANELLI®

4"

**95 PR
95 PRX
95 PRG**

95 PR * 95 PRX ACCIAIO INOX AISI 304 - AISI 304 - ACIER INOXIDABLE AISI 304 - ACERO INOXIDABLE AISI 304 * **95 PRG** GHISA - CAST IRON - FONTE - HIERRO FUNDIDO

N. CODE	DESCRIZIONE (italiano)	MATERIALE (italiano)	DESCRIZIONE (english)	MATERIAL (english)
1	SUCCHERUOLA	ACCIAIO INOX AISI 304	SUCTION STRAINER	AISI 304
2 *	GABBIA DI ASPIRAZIONE	OTTONE	SUCTION CAGE	BRASS
3	ELEMENTO INTERMEDIO	ACCIAIO INOX AISI 304	INTERMEDIATE CASING	AISI 304
4	GIRANTE	POLICARBONATO	IMPELLER	POLYCARBONATE
5	DIFFUSORE	NORYL GFN2	DIFFUSEUR	NORYL GFN2
6	BRONZINA SUPPORTO INTERMEDIO	GOMMA	INTERMEDIATE BEARING BUSH	RUBBER NBR
7	SUPPORTO INTERMEDIO	NORYL GFN2	INTERMEDIATE SUPPORT	NORYL GFN2
8	DISTANZIATORE INTERMEDIO	ACCIAIO INOX AISI 304	INTERMEDIATE SPACER	AISI 304
9	PARASABBIA	NORYL GFN2	SAND GUARD	NORYL GFN2
10	DISTANZIATORE SUPPORTO SUPERIORE	ACCIAIO INOX AISI 304	SPACER UPPER SUPPORT	AISI 304
11	BRONZINA SUPPORTO SUPERIORE	GOMMA	UPPER BEARING BUSH	RUBBER NBR
12	SUPPORTO SUPERIORE	NORYL GFN2	UPPER SUPPORT	NORYL GFN2
13	GUARNIZIONE FARFALLA	GOMMA	VALVE GASKET	RUBBER NBR
14	FARFALLA	ACCIAIO INOX AISI 304	CAP VALVE	AISI 304
15	ANELLO RACCORDO MANDATA	NORYL GFN2	RING CONNECTOR DELIVERY BOWL	NORYL GFN2
16 *	MANDATA	OTTONE	DELIVERY BOWL	BRASS
17	VITE M6X12	ACCIAIO INOX AISI 304	SCREW M6X12	AISI 304
18	GIUNTO DI TRAINO FLOTTANTE	ACCIAIO INOX AISI 304	FLOATING JOINT	AISI 304
19	DISTANZIATORE PRIMA GIRANTE	POLICARBONATO	SPACER FIRST IMPELLER	POLYCARBONATE
20	ALBERO POMPA	ACCIAIO INOX AISI 420	PUMP SHAFT	AISI 420
21	SEEGER	ACCIAIO INOX AISI 304	SEEGER	AISI 304
22	CAMICIA	ACCIAIO INOX AISI 304	SLEEVE	AISI 304
23	STAFFETTA INFERIORE	ACCIAIO INOX AISI 304	LOWER FLANGE	AISI 304
24	N. 2 VITI M4 X 10 PER STAFFETTA INF.	ACCIAIO INOX AISI 304	N. 2 SCREWS M4X10 FOR LOWER FLANGE	AISI 304
25	COPRICAVO	ACCIAIO INOX AISI 304	COVER CABLE	AISI 304
26	STAFFETTA SUPERIORE	ACCIAIO INOX AISI 304	UPPER FLANGE	AISI 304
27	N. 2 VITI M4 X 10 PER STAFFETTA SUP.	ACCIAIO INOX AISI 304	N. 2 SCREWS M4X10 FOR UPPER FLANGE	AISI 304
28	ETICHETTA ADESIVA	POLIESTERE	ADHESIVE LABEL	POLYESTER
29	N. 2 VITI M4 X 8 PER SUCCHERUOLA	ACCIAIO INOX AISI 304	N. 2 SCREWS M4X10 SUCTION STRAINER	AISI 304

N. CODE	DESCRIPTION (Français)	MATÉRIEL (Français)	DESCRIPCIÓN (español)	MATERIAL (español)
1	CREPINE	ACIER INOXIDABLE AISI 304	REJILLA	ACERO INOXIDABLE AISI 304
2 *	CAGE D'ASPIRATION	LAITON	CUERPO DE ASPIRACION	LATON
3	ELEMENT INTERMEDIARE	ACIER INOXIDABLE AISI 304	ELEMENTO INTERMEDIO	ACERO INOXIDABLE AISI 304
4	ROUE	TECHNOPOLYMER	IMPULSOR	TECHNOPOLYMERO
5	DIFFUSEUR	NORYL GFN2	DIFUSOR	NORYL GFN2
6	COUSSINET BEARING BUSH	CAOUTCHOUC	COJINETE SOPORTE INTERMEDIO	GOMA
7	SUPPORT INTERMEDIARE	NORYL GFN2	SOPORTE INTERMEDIO	NORYL GFN2
8	ENTRETOISE INTERMEDIARE	ACIER INOXIDABLE AISI 304	DISTANCIADOR INTERMEDIO	ACERO INOXIDABLE AISI 304
9	PARA SABLE	NORYL GFN2	PROTECTOR ARENA	NORYL GFN2
10	SUPPORT SUPERIEURE SPACER	ACIER INOXIDABLE AISI 304	DISTANCIADOR SOPORTE SUPERIOR	ACERO INOXIDABLE AISI 304
11	COUSSINET SUPPORT SUPERIEURE	CAOUTCHOUC	COJINETE SOPORTE SUPERIOR	GOMA
12	SUPPORT SUPERIEURE	NORYL GFN2	SOPORTE SUPERIOR	NORYL GFN2
13	VALVE GASKET	CAOUTCHOUC	JUNTA DE VALVULA	GOMA
14	PLAT	ACIER INOXIDABLE AISI 304	VALVULA	ACERO INOXIDABLE AISI 304
15	RING CONNECTEUR PLAT	NORYL GFN2	ANILLO CUERPO DE IMPUSLION	NORYL GFN2
16 *	REFOULEMENT	LAITON	CUERPO DE IMPULSION	LATON
17	VIS M6X12	ACIER INOXIDABLE AISI 304	TORNILLO M6X12	ACERO INOXIDABLE AISI 304
18	JOINT FLOTTANT	ACIER INOXIDABLE AISI 304	ACOPLAMIENTO FLOTANTE	ACERO INOXIDABLE AISI 304
19	ENTRETOISE PREMIERE ROUE	TECHNOPOLYMER DISTANCIADOR	PRIMER IMPULSOR	TECHNOPOLYMERO
20	ARBRE POMPE	ACIER INOXIDABLE AISI 420	EJE DE BOMBA	ACERO INOXIDABLE AISI 420
21	SEEGER	ACIER INOXIDABLE AISI 304	SEEGER	ACERO INOXIDABLE AISI 304
22	CHEMISE	ACIER INOXIDABLE AISI 304	CAMISA	ACERO INOXIDABLE AISI 304
23	BRIDE INFERIEURE	ACIER INOXIDABLE AISI 304	GRAPA INFERIOR	ACERO INOXIDABLE AISI 304
24	N. 2 VIS POUR BRIDE INFERIEURE	ACIER INOXIDABLE AISI 304	N. 2 TORNILLOS GRAPA INFERIOR	ACERO INOXIDABLE AISI 304
25	PROTECTION CABLE	ACIER INOXIDABLE AISI 304	PARACABLE	ACERO INOXIDABLE AISI 304
26	BRIDE SUPERIEURE	ACIER INOXIDABLE AISI 304	GRAPA SUPERIOR	ACERO INOXIDABLE AISI 304
27	N. 2 VIS POUR BRIDE SUPERIEURE	ACIER INOXIDABLE AISI 304	N. 2 TORNILLOS GRAPA SUPERIOR	ACERO INOXIDABLE AISI 304
28	ADHESIVE ÉTIQUETTE	PLASTIQUE	ETIQUETA	PLASTICO
29	N.2 VIS POUR CREPINE	ACIER INOXIDABLE AISI 304	N. 2 TORNILLOS REJILLA	ACERO INOXIDABLE AISI 304

tolleranza alla sabbia 300 g/m³ - sand tolerance 300 g/m³

4"

95 PR
95 PRX
95 PRG

PANELLI®



4" - 36

tolleranza alla sabbia 300 g/m³ - sand tolerance 300 g/m³

PANELLI®

4"

**95 PR
95 PRX
95 PRG**

95 PR * 95 PRX ACCIAIO INOX AISI 304 - AISI 304 - ACIER INOXIDABLE AISI 304 - ACERO INOXIDABLE AISI 304 * **95 PRG** GHISA - CAST IRON - FONTE - HIERRO FUNDIDO

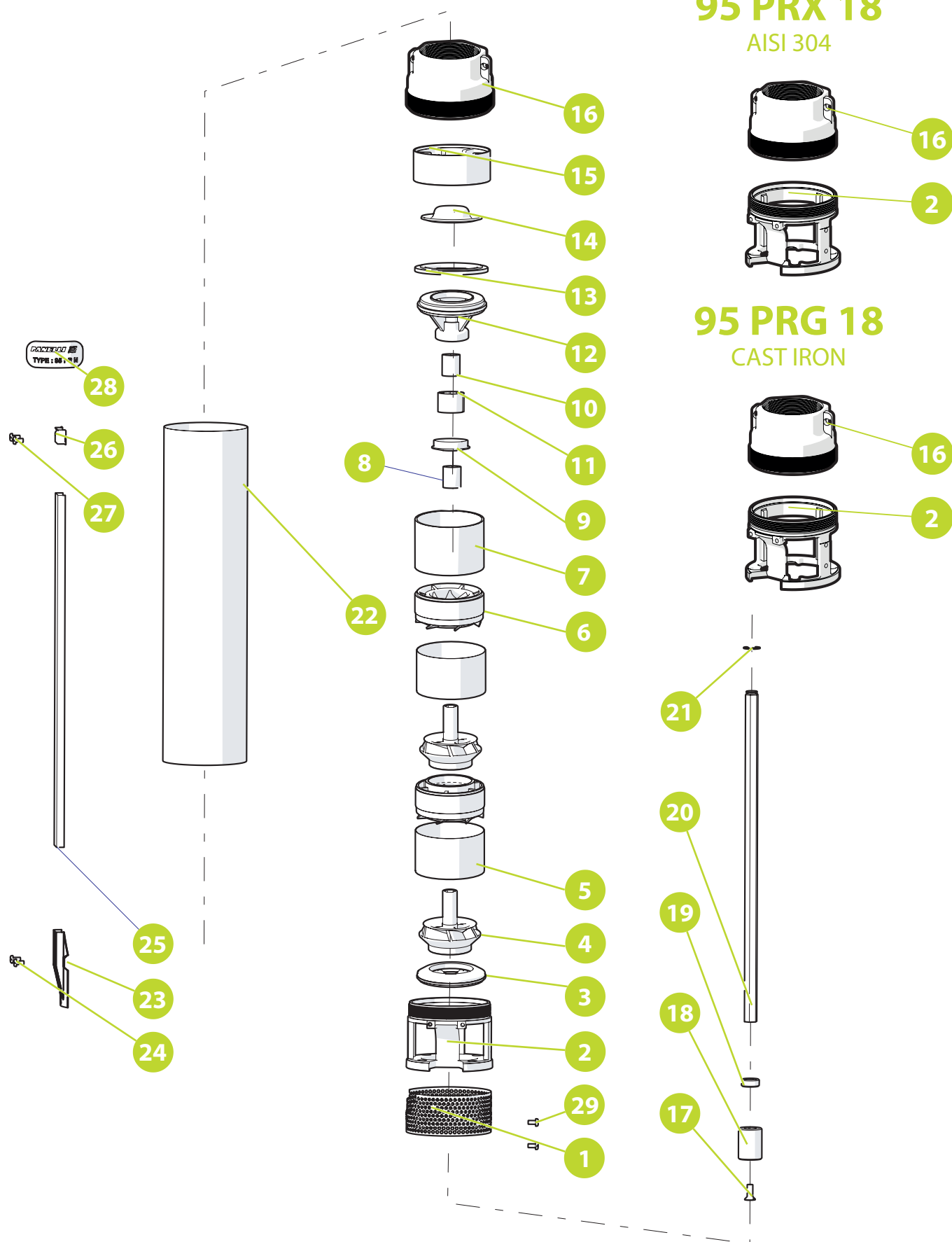
N. CODE	DESCRIZIONE (italiano)	MATERIALE (italiano)	DESCRIZIONE (english)	MATERIAL (english)
1	SUCCHERUOLA	ACCIAIO INOX AISI 304	SUCTION STRAINER	AISI 304
2 *	GABBIA DI ASPIRAZIONE	OTTONE	SUCTION CAGE	BRASS
3	ELEMENTO INTERMEDIO	ACCIAIO INOX AISI 304	INTERMEDIATE CASING	AISI 304
4	GIRANTE	POLICARBONATO	IMPELLER	POLYCARBONATE
5	DIFFUSORE	NORYL GFN2	DIFFUSEUR	NORYL GFN2
6	BRONZINA SUPPORTO INTERMEDIO	GOMMA	INTERMEDIATE BEARING BUSH	RUBBER NBR
7	SUPPORTO INTERMEDIO	NORYL GFN2	INTERMEDIATE SUPPORT	NORYL GFN2
8	DISTANZIATORE INTERMEDIO	ACCIAIO INOX AISI 304	INTERMEDIATE SPACER	AISI 304
9	PARASABBIA	NORYL GFN2	SAND GUARD	NORYL GFN2
10	DISTANZIATORE SUPPORTO SUPERIORE	ACCIAIO INOX AISI 304	SPACER UPPER SUPPORT	AISI 304
11	BRONZINA SUPPORTO SUPERIORE	GOMMA	UPPER BEARING BUSH	RUBBER NBR
12	SUPPORTO SUPERIORE	NORYL GFN2	UPPER SUPPORT	NORYL GFN2
13	GUARNIZIONE FARFALLA	GOMMA	VALVE GASKET	RUBBER NBR
14	FARFALLA	ACCIAIO INOX AISI 304	CAP VALVE	AISI 304
15	ANELLO RACCORDO MANDATA	NORYL GFN2	RING CONNECTOR DELIVERY BOWL	NORYL GFN2
16 *	MANDATA	OTTONE	DELIVERY BOWL	BRASS
17	VITE M6X12	ACCIAIO INOX AISI 304	SCREW M6X12	AISI 304
18	GIUNTO DI TRAINO FLOTTANTE	ACCIAIO INOX AISI 304	FLOATING JOINT	AISI 304
19	DISTANZIATORE PRIMA GIRANTE	POLICARBONATO	SPACER FIRST IMPELLER	POLYCARBONATE
20	ALBERO POMPA	ACCIAIO INOX AISI 420	PUMP SHAFT	AISI 420
21	SEEGER	ACCIAIO INOX AISI 304	SEEGER	AISI 304
22	CAMICIA	ACCIAIO INOX AISI 304	SLEEVE	AISI 304
23	STAFFETTA INFERIORE	ACCIAIO INOX AISI 304	LOWER FLANGE	AISI 304
24	N. 2 VITI M4 X 10 PER STAFFETTA INF.	ACCIAIO INOX AISI 304	N. 2 SCREWS M4X10 FOR LOWER FLANGE	AISI 304
25	COPRICAVO	ACCIAIO INOX AISI 304	COVER CABLE	AISI 304
26	STAFFETTA SUPERIORE	ACCIAIO INOX AISI 304	UPPER FLANGE	AISI 304
27	N. 2 VITI M4 X 10 PER STAFFETTA SUP.	ACCIAIO INOX AISI 304	N. 2 SCREWS M4X10 FOR UPPER FLANGE	AISI 304
28	ETICHETTA ADESIVA	POLIESTERE	ADHESIVE LABEL	POLYESTER
29	N. 2 VITI M4 X 8 PER SUCCHERUOLA	ACCIAIO INOX AISI 304	N. 2 SCREWS M4X10 SUCTION STRAINER	AISI 304

N. CODE	DESCRIPTION (Français)	MATÉRIEL (Français)	DESCRIPCIÓN (español)	MATERIAL (español)
1	CREPINE	ACIER INOXIDABLE AISI 304	REJILLA	ACERO INOXIDABLE AISI 304
2 *	CAGE D'ASPIRATION	LAITON	CUERPO DE ASPIRACION	LATON
3	ELEMENT INTERMEDIARE	ACIER INOXIDABLE AISI 304	ELEMENTO INTERMEDIO	ACERO INOXIDABLE AISI 304
4	ROUE	TECHNOPOLYMER	IMPULSOR	TECHNOPOLYMERO
5	DIFFUSEUR	NORYL GFN2	DIFUSOR	NORYL GFN2
6	COUSSINET BEARING BUSH	CAOUTCHOUC	COJINETE SOPORTE INTERMEDIO	GOMA
7	SUPPORT INTERMEDIARE	NORYL GFN2	SOPORTE INTERMEDIO	NORYL GFN2
8	ENTRETOISE INTERMEDIARE	ACIER INOXIDABLE AISI 304	DISTANCIADOR INTERMEDIO	ACERO INOXIDABLE AISI 304
9	PARA SABLE	NORYL GFN2	PROTECTOR ARENA	NORYL GFN2
10	SUPPORT SUPERIEURE SPACER	ACIER INOXIDABLE AISI 304	DISTANCIADOR SOPORTE SUPERIOR	ACERO INOXIDABLE AISI 304
11	COUSSINET SUPPORT SUPERIEURE	CAOUTCHOUC	COJINETE SOPORTE SUPERIOR	GOMA
12	SUPPORT SUPERIEURE	NORYL GFN2	SOPORTE SUPERIOR	NORYL GFN2
13	VALVE GASKET	CAOUTCHOUC	JUNTA DE VALVULA	GOMA
14	PLAT	ACIER INOXIDABLE AISI 304	VALVULA	ACERO INOXIDABLE AISI 304
15	RING CONNECTEUR PLAT	NORYL GFN2	ANILLO CUERPO DE IMPUSLION	NORYL GFN2
16 *	REFOULEMENT	LAITON	CUERPO DE IMPULSION	LATON
17	VIS M6X12	ACIER INOXIDABLE AISI 304	TORNILLO M6X12	ACERO INOXIDABLE AISI 304
18	JOINT FLOTTANT	ACIER INOXIDABLE AISI 304	ACOPLAMIENTO FLOTANTE	ACERO INOXIDABLE AISI 304
19	ENTRETOISE PREMIERE ROUE	TECHNOPOLYMER DISTANCIADOR	PRIMER IMPULSOR	TECHNOPOLYMERO
20	ARBRE POMPE	ACIER INOXIDABLE AISI 420	EJE DE BOMBA	ACERO INOXIDABLE AISI 420
21	SEEGER	ACIER INOXIDABLE AISI 304	SEEGER	ACERO INOXIDABLE AISI 304
22	CHEMISE	ACIER INOXIDABLE AISI 304	CAMISA	ACERO INOXIDABLE AISI 304
23	BRIDE INFERIEURE	ACIER INOXIDABLE AISI 304	GRAPA INFERIOR	ACERO INOXIDABLE AISI 304
24	N. 2 VIS POUR BRIDE INFERIEURE	ACIER INOXIDABLE AISI 304	N. 2 TORNILLOS GRAPA INFERIOR	ACERO INOXIDABLE AISI 304
25	PROTECTION CABLE	ACIER INOXIDABLE AISI 304	PARACABLE	ACERO INOXIDABLE AISI 304
26	BRIDE SUPERIEURE	ACIER INOXIDABLE AISI 304	GRAPA SUPERIOR	ACERO INOXIDABLE AISI 304
27	N. 2 VIS POUR BRIDE SUPERIEURE	ACIER INOXIDABLE AISI 304	N. 2 TORNILLOS GRAPA SUPERIOR	ACERO INOXIDABLE AISI 304
28	ADHESIVE ÉTIQUETTE	PLASTIQUE	ETIQUETA	PLASTICO
29	N.2 VIS POUR CREPINE	ACIER INOXIDABLE AISI 304	N. 2 TORNILLOS REJILLA	ACERO INOXIDABLE AISI 304

girante semiassiale - semiaxial impeller - tolleranza alla sabbia 50 g/m³ - sand tolerance 50 g/m³

4" 95 PR18
95 PRX18
95 PRG18

PANELLI®



4" - 38

girante semiassiale - semiaxial impeller - tolleranza alla sabbia 50 g/m³ - sand tolerance 50 g/m³

PANELLI®

4" 95 PR18
95 PRX18
95 PRG18

95 PR18 *95 PRX18 ACCIAIO INOX AISI 304 - AISI 304 - ACIER INOXIDABLE AISI 304 - ACERO INOXIDABLE AISI 304 ***95 PRG18** GHISA - CAST IRON - FONTE - HIERRO FUNDIDO

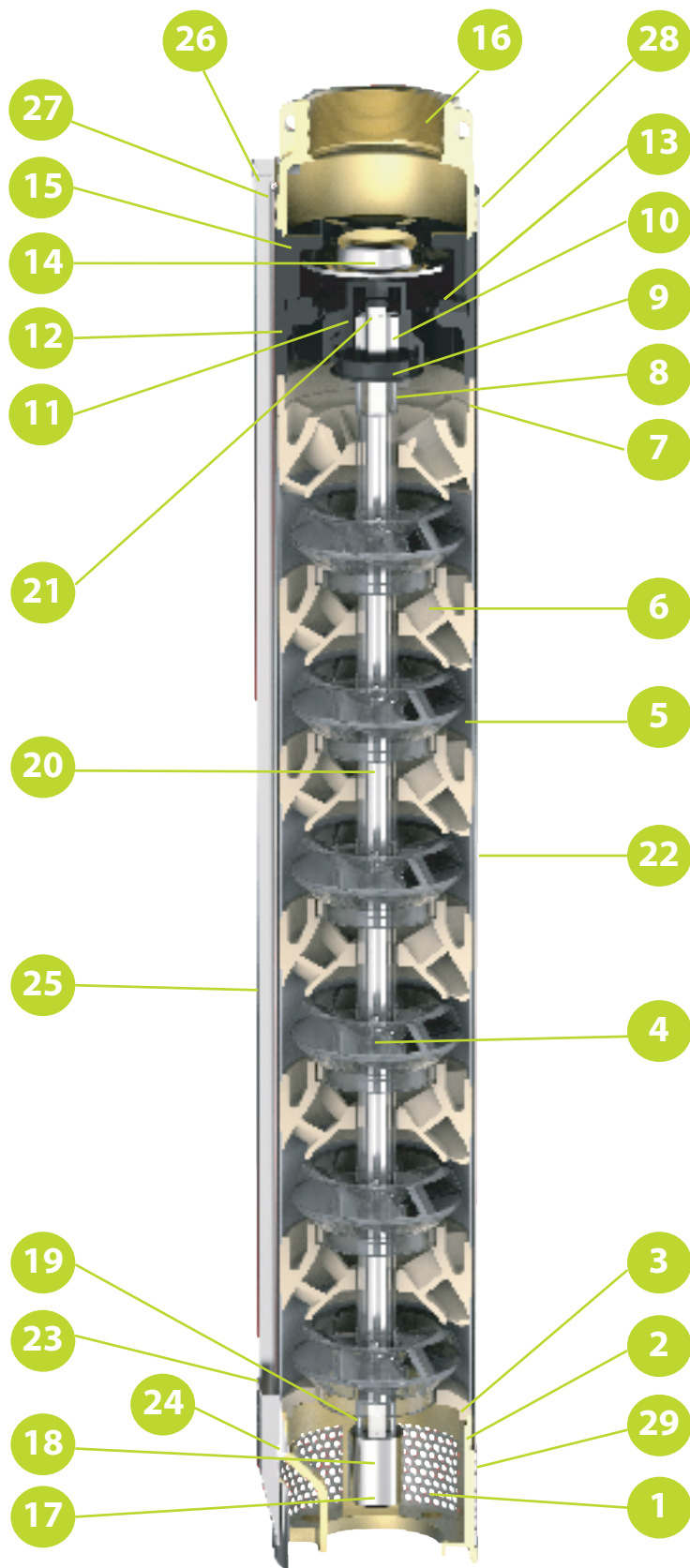
N. CODE	DESCRIZIONE (italiano)	MATERIALE (italiano)	DESCRIZIONE (english)	MATERIAL (english)
1	SUCCHERUOLA	ACCIAIO INOX AISI 304	SUCTION STRAINER	AISI 304
2 *	GABBIA DI ASPIRAZIONE	OTTONE	SUCTION CAGE	BRASS
3	DISCO RACCORDO GABBIA	NORYL + ACCIAIO	DISC CONNECTION CAGE	NORYL GFN2 + AISI 304
4	GIRANTE	POLICARBONATO	IMPELLER	POLYCARBONATE
5	ELEMENTO INTERMEDIO	ACCIAIO INOX AISI 304	INTERMEDIATE CASING	AISI 304
6	DIFFUSORE	NORYL + ACCIAIO	DIFFUSEUR	NORYL GFN2 + AISI 304
7	ANELLO RACCORDO SUPPORTO SUP.	NORYL	UPPER SUPPORT CONNECTION RING	NORYL GFN2
8	DISTANZIATORE	POLICARBONATO	SPACER	POLYCARBONATE
9	PARASABBIA	NORYL	SAND GUARD	NORYL GFN2
10	DISTANZIATORE SUPPORTO SUPERIORE	ACCIAIO INOX AISI 304	SPACER UPPER SUPPORT	AISI 304
11	BRONZINA SUPPORTO SUPERIORE	GOMMA	UPPER BEARING BUSH	RUBBER NBR
12	SUPPORTO SUPERIORE	NORYL	UPPER SUPPORT	NORYL GFN2
13	GUARNIZIONE FARFALLA	GOMMA	VALVE GASKET	RUBBER NBR
14	FARFALLA	ACCIAIO INOX AISI 304	CAP VALVE	AISI 304
15	ANELLO RACCORDO MANDATA	NORYL	RING CONNECTOR DELIVERY BOWL	NORYL GFN2
16 *	MANDATA	OTTONE	DELIVERY BOWL	BRASS
17	VITE M6X12	ACCIAIO INOX AISI 304	SCREW M6X12	AISI 304
18	GIUNTO DI TRAINO FLOTTANTE	ACCIAIO INOX AISI 304	FLOATING JOINT	AISI 304
19	DISTANZIATORE PRIMA GIRANTE	POLICARBONATO	SPACER FIRST IMPELLER	POLYCARBONATE
20	ALBERO POMPA	ACCIAIO INOX AISI 420	PUMP SHAFT	AISI 420
21	SEEGER	ACCIAIO INOX AISI 304	SEEGER	AISI 304
22	CAMICIA	ACCIAIO INOX AISI 304	SLEEVE	AISI 304
23	STAFFETTA INFERIORE	ACCIAIO INOX AISI 304	LOWER FLANGE	AISI 304
24	N. 2 VITI M4 X 10 PER STAFFETTA INF.	ACCIAIO INOX AISI 304	N. 2 SCREW M4X10 FOR LOWER FLANGE	AISI 304
25	COPRICAVO	ACCIAIO INOX AISI 304	COVER CABLE	AISI 304
26	STAFFETTA SUPERIORE	ACCIAIO INOX AISI 304	UPPER FLANGE	AISI 304
27	N.2 VITI M4 X 10 PER STAFFETTA SUP.	ACCIAIO INOX AISI 304	N.2 SCREWS M4X10 FOR UPPER FLANGE	AISI 304
28	ETICHETTA ADESIVA	POLIESTERE	ADHESIVE LABEL	POLYESTER
29	N. 2 VITI M4 X 8 PER SUCCHERUOLA	ACCIAIO INOX AISI 304	N. 2 SCREWS M4X10 SUCTION STRAINER	AISI 304

N. CODE	DESCRIPTION (Français)	MATÉRIEL (Français)	DESCRIPCIÓN (español)	MATERIAL (español)
1	CREPINE	ACIER INOXIDABLE AISI 304	REJILLA	ACERO INOXIDABLE AISI 304
2 *	CAGE D'ASPIRATION	LAITON	CUERPO DE ASPIRACION	LATON
3	DISQUE DE RACCORD ASPIRATION	NORYL + ACCIER	ANILLO ACOPLAMIENTO	NORYL + ACERO
4	ROUE	TECHOPOLYMER	IMPULSOR	TECHOPOLYMERO
5	ELEMENT INTERMEDIARE	ACIER INOXIDABLE AISI 304	ELEMENTO INTERMEDIO	ACERO INOXIDABLE AISI 304
6	DIFFUSEUR	NORYL + ACCIER	DIFUSOR	NORYL + ACERO
7	BAGUE DE RCORD SUPPORT SUP.	NORYL	ANILLO ACOPLAM. SOPORTE SUP.	NORYL
8	ENTRETOISE	TECHOPOLYMER	DISTANCIADOR	TECHOPOLYMERO
9	PARA SABLE	NORYL	PROTECTOR ARENA	NORYL
10	SUPPORT SUPERIEURE SPACER	ACIER INOXIDABLE AISI 304	DISTANCIADOR SOPORTE SUPERIOR	ACERO INOXIDABLE AISI 304
11	COUSSINET SUPPORT SUPERIEURE	CAOUTCHOUC	COJINETE SOPORTE SUPERIOR	GOMA
12	SUPPORT SUPERIEURE	NORYL	SOPORTE SUPERIOR	NORYL
13	VALVE GASKET	CAOUTCHOUC	JUNTA DE VALVULA	GOMA
14	PLAT	ACIER INOXIDABLE AISI 304	VALVULA	ACERO INOXIDABLE AISI 304
15	RING CONNECTEUR PLAT	NORYL	ANILLO ACOPLAMIENTO IMPULSION	NORYL
16 *	REFOULEMENT	LAITON	CUERPO DE IMPULSION	LATON
17	VIS M6X12	ACIER INOXIDABLE AISI 304	TORNILLO M6X12	ACERO INOXIDABLE AISI 304
18	JOINT FLOTTANT	ACIER INOXIDABLE AISI 304	ACOPLAMIENTO FLOTANTE	ACERO INOXIDABLE AISI 304
19	ENTRETOISE PREMIERE ROUE	POLICARBONATO	DISTANCIADOR PRIMER IMPULSOR	POLICARBONATO
20	ARBRE POMPE	ACIER INOXIDABLE AISI 420	EJE DE BOMBA	ACERO INOXIDABLE AISI 420
21	SEEGER	ACIER INOXIDABLE AISI 304	SEEGER	ACERO INOXIDABLE AISI 304
22	CHEMISE	ACIER INOXIDABLE AISI 304	CAMISA	ACERO INOXIDABLE AISI 304
23	BRIDE INFERIEURE	ACIER INOXIDABLE AISI 304	GRAPA INFERIOR	ACERO INOXIDABLE AISI 304
24	N. 2 VIS POUR BRIDE INFERIEURE	ACIER INOXIDABLE AISI 304	N. 2 TORNILLOS GRAPA INFERIOR	ACERO INOXIDABLE AISI 304
25	PROTECTION CABLE	ACIER INOXIDABLE AISI 304	PARACABLE	ACERO INOXIDABLE AISI 304
26	BRIDE SUPERIEURE	ACIER INOXIDABLE AISI 304	GRAPA SUPERIOR	ACERO INOXIDABLE AISI 304
27	N. 2 VIS POUR BRIDE SUPERIEURE	ACIER INOXIDABLE AISI 304	N. 2 TORNILLOS GRAPA SUPERIOR	ACERO INOXIDABLE AISI 304
28	ADHESIVE ÉTIQUETTE	PLASTIQUE	ETIQUETA	PLASTICO
29	N. 2 VIS POUR CREPINE	ACIER INOXIDABLE AISI 304	N. 2 TORNILLOS REJILLA	ACERO INOXIDABLE AISI 304

girante semiassiale - semiaxial impeller - tolleranza alla sabbia 50 g/m³ - sand tolerance 50 g/m³

4" 95 PR18
95 PRX18
95 PRG18

PANELLI®



95 PRX 18

AISI 304



95 PRG 18

CAST IRON



4" - 40

girante semiassiale - semiaxial impeller - tolleranza alla sabbia 50 g/m³ - sand tolerance 50 g/m³

PANELLI®

4" 95 PR18
95 PRX18
95 PRG18

95 PR18 *95 PRX18 ACCIAIO INOX AISI 304 - AISI 304 - ACIER INOXIDABLE AISI 304 - ACERO INOXIDABLE AISI 304 ***95 PRG18** GHISA - CAST IRON - FONTE - HIERRO FUNDIDO

N. CODE	DESCRIZIONE (italiano)	MATERIALE (italiano)	DESCRIZIONE (english)	MATERIAL (english)
1	SUCCHERUOLA	ACCIAIO INOX AISI 304	SUCTION STRAINER	AISI 304
2 *	GABBIA DI ASPIRAZIONE	OTTONE	SUCTION CAGE	BRASS
3	DISCO RACCORDO GABBIA	NORYL + ACCIAIO	DISC CONNECTION CAGE	NORYL GFN2 + AISI 304
4	GIRANTE	POLICARBONATO	IMPELLER	POLYCARBONATE
5	ELEMENTO INTERMEDIO	ACCIAIO INOX AISI 304	INTERMEDIATE CASING	AISI 304
6	DIFFUSORE	NORYL + ACCIAIO	DIFFUSEUR	NORYL GFN2 + AISI 304
7	ANELLO RACCORDO SUPPORTO SUP.	NORYL	UPPER SUPPORT CONNECTION RING	NORYL GFN2
8	DISTANZIATORE	POLICARBONATO	SPACER	POLYCARBONATE
9	PARASABBIA	NORYL	SAND GUARD	NORYL GFN2
10	DISTANZIATORE SUPPORTO SUPERIORE	ACCIAIO INOX AISI 304	SPACER UPPER SUPPORT	AISI 304
11	BRONZINA SUPPORTO SUPERIORE	GOMMA	UPPER BEARING BUSH	RUBBER NBR
12	SUPPORTO SUPERIORE	NORYL	UPPER SUPPORT	NORYL GFN2
13	GUARNIZIONE FARFALLA	GOMMA	VALVE GASKET	RUBBER NBR
14	FARFALLA	ACCIAIO INOX AISI 304	CAP VALVE	AISI 304
15	ANELLO RACCORDO MANDATA	NORYL	RING CONNECTOR DELIVERY BOWL	NORYL GFN2
16 *	MANDATA	OTTONE	DELIVERY BOWL	BRASS
17	VITE M6X12	ACCIAIO INOX AISI 304	SCREW M6X12	AISI 304
18	GIUNTO DI TRAINO FLOTTANTE	ACCIAIO INOX AISI 304	FLOATING JOINT	AISI 304
19	DISTANZIATORE PRIMA GIRANTE	POLICARBONATO	SPACER FIRST IMPELLER	POLYCARBONATE
20	ALBERO POMPA	ACCIAIO INOX AISI 420	PUMP SHAFT	AISI 420
21	SEEGER	ACCIAIO INOX AISI 304	SEEGER	AISI 304
22	CAMICIA	ACCIAIO INOX AISI 304	SLEEVE	AISI 304
23	STAFFETTA INFERIORE	ACCIAIO INOX AISI 304	LOWER FLANGE	AISI 304
24	N. 2 VITI M4 X 10 PER STAFFETTA INF.	ACCIAIO INOX AISI 304	N. 2 SCREW M4X10 FOR LOWER FLANGE	AISI 304
25	COPRICAVO	ACCIAIO INOX AISI 304	COVER CABLE	AISI 304
26	STAFFETTA SUPERIORE	ACCIAIO INOX AISI 304	UPPER FLANGE	AISI 304
27	N.2 VITI M4 X 10 PER STAFFETTA SUP.	ACCIAIO INOX AISI 304	N.2 SCREWS M4X10 FOR UPPER FLANGE	AISI 304
28	ETICHETTA ADESIVA	POLIESTERE	ADHESIVE LABEL	POLYESTER
29	N. 2 VITI M4 X 8 PER SUCCHERUOLA	ACCIAIO INOX AISI 304	N. 2 SCREWS M4X10 SUCTION STRAINER	AISI 304

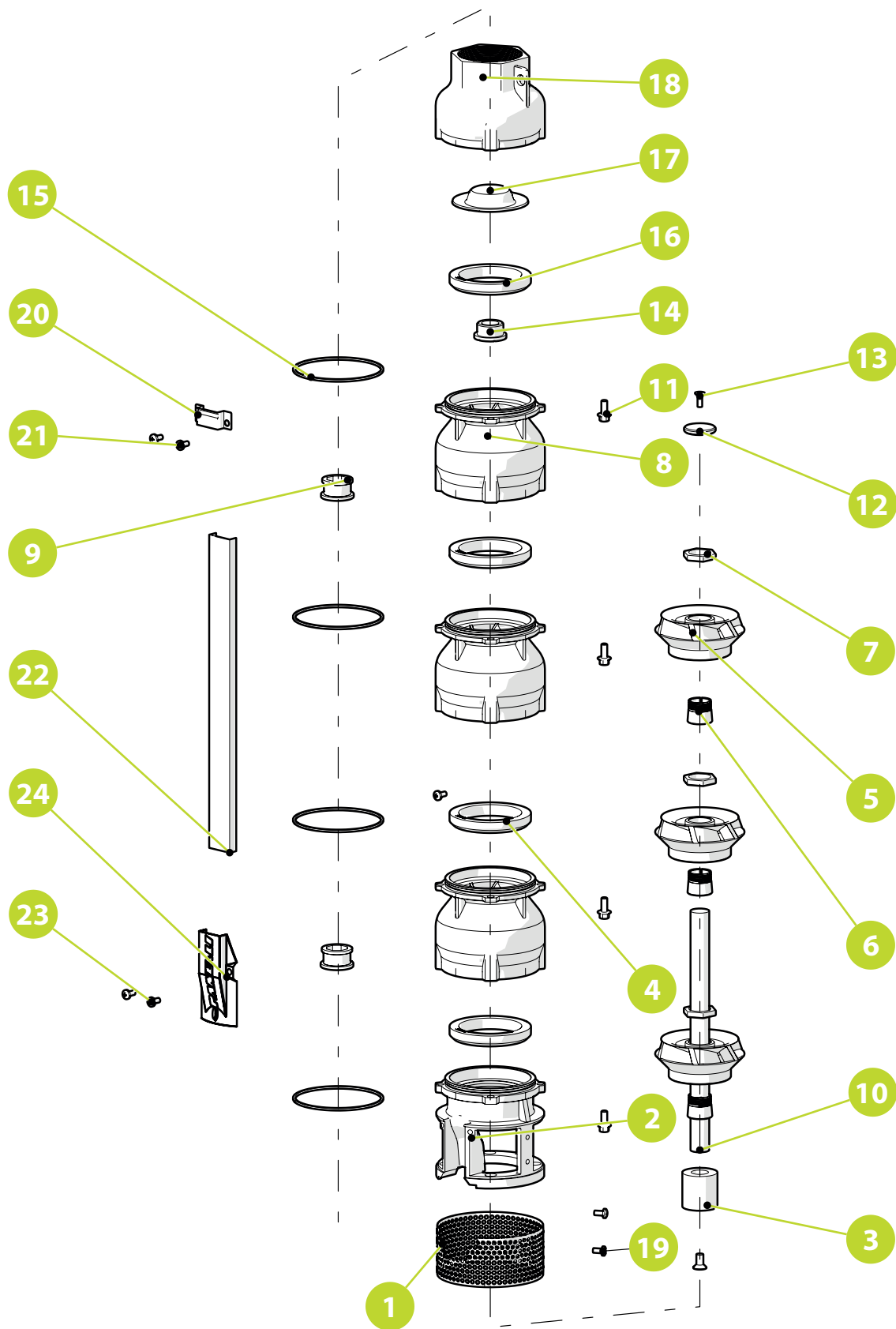
N. CODE	DESCRIPTION (Français)	MATÉRIEL (Français)	DESCRIPCIÓN (español)	MATERIAL (español)
1	CREPINE	ACIER INOXIDABLE AISI 304	REJILLA	ACERO INOXIDABLE AISI 304
2 *	CAGE D'ASPIRATION	LAITON	CUERPO DE ASPIRACION	LATON
3	DISQUE DE RACCORD ASPIRATION	NORYL + ACCIER	ANILLO ACOPLAMIENTO	NORYL + ACERO
4	ROUE	TECHOPOLYMER	IMPULSOR	TECHOPOLYMERO
5	ELEMENT INTERMEDIARE	ACIER INOXIDABLE AISI 304	ELEMENTO INTERMEDIO	ACERO INOXIDABLE AISI 304
6	DIFFUSEUR	NORYL + ACCIER	DIFUSOR	NORYL + ACERO
7	BAGUE DE RCORD SUPPORT SUP.	NORYL	ANILLO ACOPLAM. SOPORTE SUP.	NORYL
8	ENTRETOISE	TECHOPOLYMER	DISTANCIADOR	TECHOPOLYMERO
9	PARA SABLE	NORYL	PROTECTOR ARENA	NORYL
10	SUPPORT SUPERIEURE SPACER	ACIER INOXIDABLE AISI 304	DISTANCIADOR SOPORTE SUPERIOR	ACERO INOXIDABLE AISI 304
11	COUSSINET SUPPORT SUPERIEURE	CAOUTCHOUC	COJINETE SOPORTE SUPERIOR	GOMA
12	SUPPORT SUPERIEURE	NORYL	SOPORTE SUPERIOR	NORYL
13	VALVE GASKET	CAOUTCHOUC	JUNTA DE VALVULA	GOMA
14	PLAT	ACIER INOXIDABLE AISI 304	VALVULA	ACERO INOXIDABLE AISI 304
15	RING CONNECTEUR PLAT	NORYL	ANILLO ACOPLAMIENTO IMPULSION	NORYL
16 *	REFOULEMENT	LAITON	CUERPO DE IMPULSION	LATON
17	VIS M6X12	ACIER INOXIDABLE AISI 304	TORNILLO M6X12	ACERO INOXIDABLE AISI 304
18	JOINT FLOTTANT	ACIER INOXIDABLE AISI 304	ACOPLAMIENTO FLOTANTE	ACERO INOXIDABLE AISI 304
19	ENTRETOISE PREMIERE ROUE	POLICARBONATO	DISTANCIADOR PRIMER IMPULSOR	POLICARBONATO
20	ARBRE POMPE	ACIER INOXIDABLE AISI 420	EJE DE BOMBA	ACERO INOXIDABLE AISI 420
21	SEEGER	ACIER INOXIDABLE AISI 304	SEEGER	ACERO INOXIDABLE AISI 304
22	CHEMISE	ACIER INOXIDABLE AISI 304	CAMISA	ACERO INOXIDABLE AISI 304
23	BRIDE INFERIEURE	ACIER INOXIDABLE AISI 304	GRAPA INFERIOR	ACERO INOXIDABLE AISI 304
24	N. 2 VIS POUR BRIDE INFERIEURE	ACIER INOXIDABLE AISI 304	N. 2 TORNILLOS GRAPA INFERIOR	ACERO INOXIDABLE AISI 304
25	PROTECTION CABLE	ACIER INOXIDABLE AISI 304	PARACABLE	ACERO INOXIDABLE AISI 304
26	BRIDE SUPERIEURE	ACIER INOXIDABLE AISI 304	GRAPA SUPERIOR	ACERO INOXIDABLE AISI 304
27	N. 2 VIS POUR BRIDE SUPERIEURE	ACIER INOXIDABLE AISI 304	N. 2 TORNILLOS GRAPA SUPERIOR	ACERO INOXIDABLE AISI 304
28	ADHESIVE ÉTIQUETTE	PLASTIQUE	ETIQUETA	PLASTICO
29	N. 2 VIS POUR CREPINE	ACIER INOXIDABLE AISI 304	N. 2 TORNILLOS REJILLA	ACERO INOXIDABLE AISI 304

girante semiassiale - semiaxial impeller - tolleranza alla sabbia 50 g/m³ - sand tolerance 50 g/m³

4"

95 SX18
95 REC18

PANELLI®



PANELLI®

4"

**95 SX18
95 REC18**

95 SX18 *95 REC18 GHISA G25 - CAST IRON G25 - FONTE G25 - HIERRO FUNDIDO G25

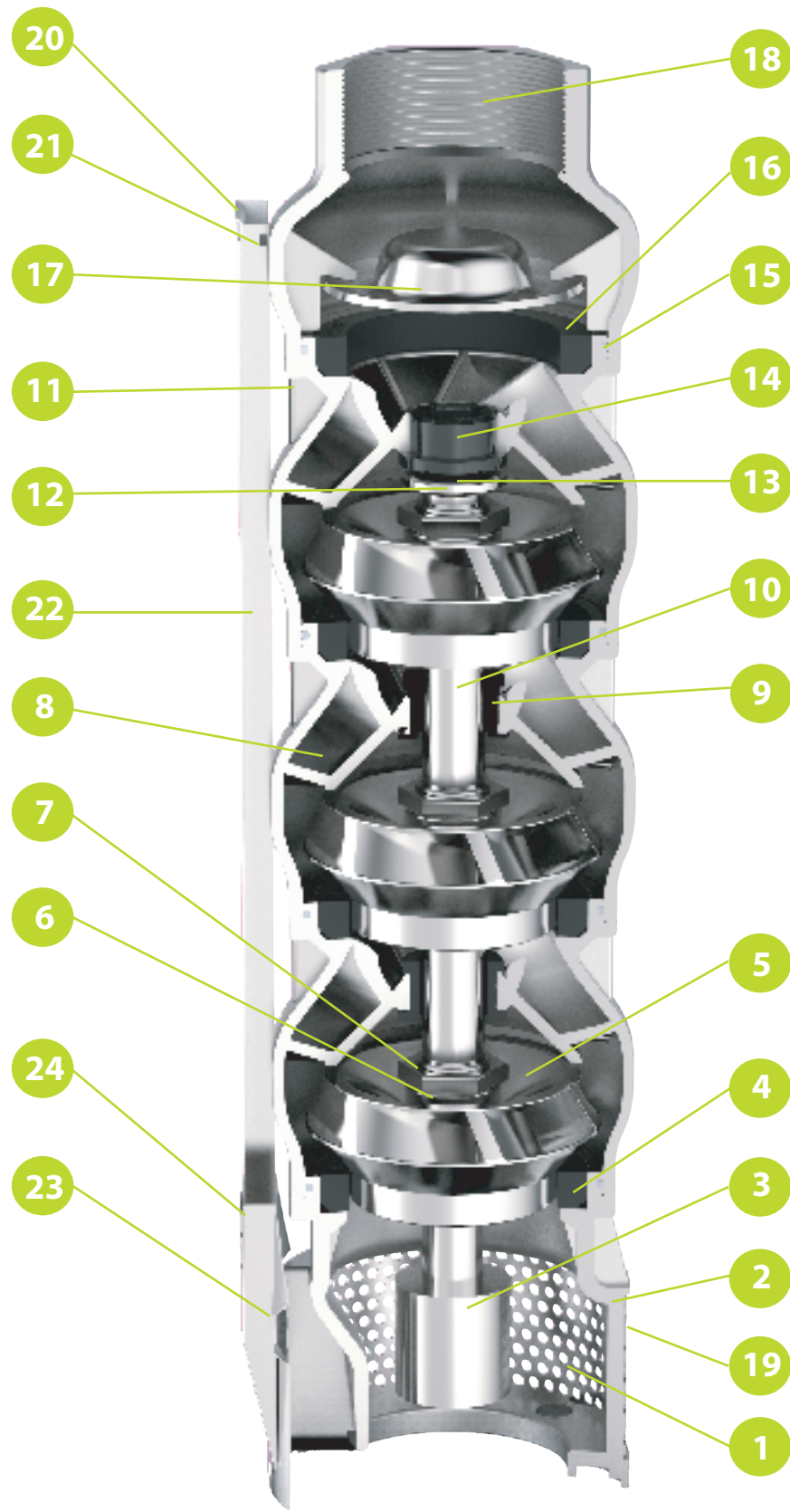
N. CODE	DESCRIZIONE (italiano)	MATERIALE (italiano)	DESCRIZIONE (english)	MATERIAL (english)
1	SUCCHERUOLA	ACCIAIO INOX AISI 304	SUCTION STRAINER	AISI 304
2 *	GABBIA DI ASPIRAZIONE	ACCIAIO INOX AISI 304	SUCTION CAGE	AISI 304
3	GIUNTO	ACCIAIO INOX AISI 304	JOINT	AISI 304
4	ANELLO USURA	GOMMA	USURY RING	NBR
5 *	GIRANTE	ACCIAIO INOX AISI 304	IMPELLER	AISI 304
6	CONO	ACCIAIO INOX AISI 304	CONE	AISI 304
7	GHIERA	ACCIAIO INOX AISI 304	HEXAGONAL RING	AISI 304
8 *	DIFFUSORE	ACCIAIO INOX AISI 304	DIFFUSEUR	AISI 304
9	BRONZINA	GOMMA	BEARING BUSH	NBR
10	ALBERO POMPA	ACCIAIO INOX AISI 304	PUMP SHAFT	AISI 304
11	N. 4 VITI PER DIFFUSORE	ACCIAIO INOX AISI 304	N.4 SCREW FOR DIFFUSEUR	AISI 304
12	DISCO ACCIAIO	ACCIAIO INOX AISI 304	RING	AISI 304
13	VITE DISCO ACCIAIO	ACCIAIO INOX AISI 304	SCREW FOR DISK	AISI 304
14	CONTROSOSPENSIONE	PTFE + 25% CARBONE	COUNTERTHRUST	PTFE + 25 CARBON
15	O-RING	GOMMA	O-RING	NBR
16	GUARNIZIONE FARFALLA	GOMMA	GASKET VALVE	NBR
17	FARFALLA	ACCIAIO INOX AISI 304	CAP VALVE	AISI 304
18 *	MANDATA	ACCIAIO INOX AISI 304	DELIVERY BOWL	AISI 304
19	N. 2 VITI PER SUCCHERUOLA	ACCIAIO INOX AISI 304	N. 2 SCREW FOR SUCTION STRAINER	AISI 304
20	STAFFETTA SUPERIORE	ACCIAIO INOX AISI 304	UPPER FLANGE	AISI 304
21	N. 2 VITI STAFFETTA SUPERIORE	ACCIAIO INOX AISI 304	N. 2 SCREW FOR UPPER FLANGE	AISI 304
22	COPRICAVO	ACCIAIO INOX AISI 304	COVER CABLE	AISI 304
23	N. 2 VITI STAFFETTA INFERIORE	ACCIAIO INOX AISI 304	N. 2 SCREW FOR LOWER FLANGE	AISI 304
24	STAFFETTA INFERIORE	ACCIAIO INOX AISI 304	LOWER FLANGE	AISI 304

N. CODE	DESCRIPTION (Français)	MATÉRIEL (Français)	DESCRIPCIÓN (español)	MATERIAL (español)
1	CREPINE	ACIER INOXYDABLE AISI 304	REJILLA	ACERO INOXIDABLE AISI 304
2 *	CAGE D'ASPIRATION	ACIER INOXYDABLE AISI 304	CUERPO DE ASPIRACION	ACERO INOXIDABLE AISI 304
3	JOINT	ACIER INOXYDABLE AISI 304	ACOPLAMIENTO	ACERO INOXIDABLE AISI 304
4	BAGUE D'USURE	CAOUTCHOUC	ANILLO DE DESGASTE	GOMA
5 *	ROUE	ACIER INOXYDABLE AISI 304	IMPULSOR	ACERO INOXIDABLE AISI 304
6	CONO	ACIER INOXYDABLE AISI 304	CONO	ACERO INOXIDABLE AISI 304
7	BAGUE	ACIER INOXYDABLE AISI 304	ANILLO HEXAGONAL	ACERO INOXIDABLE AISI 304
8 *	DIFFUSEUR	ACIER INOXYDABLE AISI 304	DIFUSOR	ACERO INOXIDABLE AISI 304
9	COUSSINET	CAOUTCHOUC	COJINETE	GOMA
10	ABRE POMPE	ACIER INOXYDABLE AISI 304	EJE DE BOMBA	ACERO INOXIDABLE AISI 304
11	N. 4 VIS POUR DIFFUSEUR	ACIER INOXYDABLE AISI 304	N 4.TORNILLOS DIFUSOR	ACERO INOXIDABLE AISI 304
12	RING	ACIER INOXYDABLE AISI 304	ANILLO EN ACERO	ACERO INOXIDABLE AISI 304
13	VIS RING	ACIER INOXYDABLE AISI 304	TORNILLO POR ANILLO EN ACERO	ACERO INOXIDABLE AISI 304
14	CONTRESUSPENSION	PTFE + 25% GRAPHITE	CONTRA-SUSPENCION	PTFE + 25% GRAPHITE
15	O-RING	CAOUTCHOUC	ANILLO TOROIDAL	GOMA
16	GASKET VALVE	CAOUTCHOUC	JUNTA DE VALVULA	GOMA
17	PLAT	ACIER INOXYDABLE AISI 304	VALVULA	ACERO INOXIDABLE AISI 304
18 *	REFOULEMENT	ACIER INOXYDABLE AISI 304	CUERPO DE IMPULSION	ACERO INOXIDABLE AISI 304
19	N. 2 VIS POUR CREPINE	ACIER INOXYDABLE AISI 304	N. 2 TORNILLOS REJILLA	ACERO INOXIDABLE AISI 304
20	BRIDE SUPERIEURE	ACIER INOXYDABLE AISI 304	GRAPA SUPERIOR	ACERO INOXIDABLE AISI 304
21	N. 2 VIS POUR BRIDE SUPERIEURE	ACIER INOXYDABLE AISI 304	N.2 TORNILLOS GRAPA SUPERIOR	ACERO INOXIDABLE AISI 304
22	PROTECTOR CABLE	ACIER INOXYDABLE AISI 304	PARACABLE	ACERO INOXIDABLE AISI 304
23	N.2 VIS POUR BRIDE INFERIEURE	ACIER INOXYDABLE AISI 304	N.2 TORNILLOS GRAPA INFERIOR	ACERO INOXIDABLE AISI 304
24	BRIDE INFERIEURE	ACIER INOXYDABLE AISI 304	GRAPA INFERIOR	ACERO INOXIDABLE AISI 304

4"

95 SX18
95 REC18

PANELLI®



PANELLI®**4"****95 SX18
95 REC18****95 SX18 *95 REC18** GHISA G25 - CAST IRON G25 - FONTE G25 - HIERRO FUNDIDO G25

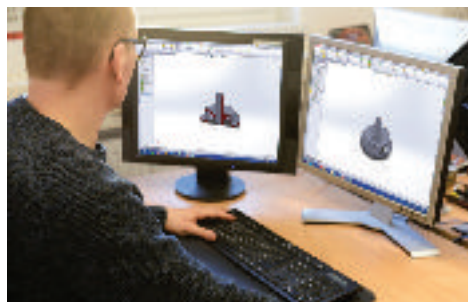
N. CODE	DESCRIZIONE (italiano)	MATERIALE (italiano)	DESCRIZIONE (english)	MATERIAL (english)
1	SUCCHERUOLA	ACCIAIO INOX AISI 304	SUCTION STRAINER	AISI 304
2 *	GABBIA DI ASPIRAZIONE	ACCIAIO INOX AISI 304	SUCTION CAGE	AISI 304
3	GIUNTO	ACCIAIO INOX AISI 304	JOINT	AISI 304
4	ANELLO USURA	GOMMA	USURY RING	NBR
5 *	GIRANTE	ACCIAIO INOX AISI 304	IMPELLER	AISI 304
6	CONO	ACCIAIO INOX AISI 304	CONE	AISI 304
7	GHIERA	ACCIAIO INOX AISI 304	HEXAGONAL RING	AISI 304
8 *	DIFFUSORE	ACCIAIO INOX AISI 304	DIFFUSEUR	AISI 304
9	BRONZINA	GOMMA	BEARING BUSH	NBR
10	ALBERO POMPA	ACCIAIO INOX AISI 304	PUMP SHAFT	AISI 304
11	N. 4 VITI PER DIFFUSORE	ACCIAIO INOX AISI 304	N.4 SCREW FOR DIFFUSEUR	AISI 304
12	DISCO ACCIAIO	ACCIAIO INOX AISI 304	RING	AISI 304
13	VITE DISCO ACCIAIO	ACCIAIO INOX AISI 304	SCREW FOR DISK	AISI 304
14	CONTROSOSPENSIONE	PTFE + 25% CARBONE	COUNTERTHRUST	PTFE + 25 CARBON
15	O-RING	GOMMA	O-RING	NBR
16	GUARNIZIONE FARFALLA	GOMMA	GASKET VALVE	NBR
17	FARFALLA	ACCIAIO INOX AISI 304	CAP VALVE	AISI 304
18 *	MANDATA	ACCIAIO INOX AISI 304	DELIVERY BOWL	AISI 304
19	N. 2 VITI PER SUCCHERUOLA	ACCIAIO INOX AISI 304	N. 2 SCREW FOR SUCTION STRAINER	AISI 304
20	STAFFETTA SUPERIORE	ACCIAIO INOX AISI 304	UPPER FLANGE	AISI 304
21	N. 2 VITI STAFFETTA SUPERIORE	ACCIAIO INOX AISI 304	N. 2 SCREW FOR UPPER FLANGE	AISI 304
22	COPRICAVO	ACCIAIO INOX AISI 304	COVER CABLE	AISI 304
23	N. 2 VITI STAFFETTA INFERIORE	ACCIAIO INOX AISI 304	N. 2 SCREW FOR LOWER FLANGE	AISI 304
24	STAFFETTA INFERIORE	ACCIAIO INOX AISI 304	LOWER FLANGE	AISI 304

N. CODE	DESCRIPTION (Français)	MATÉRIEL (Français)	DESCRIPCIÓN (español)	MATERIAL (español)
1	CREPINE	ACIER INOXYDABLE AISI 304	REJILLA	ACERO INOXYDABLE AISI 304
2 *	CAGE D'ASPIRATION	ACIER INOXYDABLE AISI 304	CUERPO DE ASPIRACION	ACERO INOXYDABLE AISI 304
3	JOINT	ACIER INOXYDABLE AISI 304	ACOPLAMIENTO	ACERO INOXYDABLE AISI 304
4	BAGUE D'USURE	CAOUTCHOUC	ANILLO DE DESGASTE	GOMA
5 *	ROUE	ACIER INOXYDABLE AISI 304	IMPULSOR	ACERO INOXYDABLE AISI 304
6	CONO	ACIER INOXYDABLE AISI 304	CONO	ACERO INOXYDABLE AISI 304
7	BAGUE	ACIER INOXYDABLE AISI 304	ANILLO HEXAGONAL	ACERO INOXYDABLE AISI 304
8 *	DIFFUSEUR	ACIER INOXYDABLE AISI 304	DIFUSOR	ACERO INOXYDABLE AISI 304
9	COUSSINET	CAOUTCHOUC	COJINETE	GOMA
10	ABRE POMPE	ACIER INOXYDABLE AISI 304	EJE DE BOMBA	ACERO INOXYDABLE AISI 304
11	N. 4 VIS POUR DIFFUSEUR	ACIER INOXYDABLE AISI 304	N 4.TORNILLOS DIFUSOR	ACERO INOXYDABLE AISI 304
12	RING	ACIER INOXYDABLE AISI 304	ANILLO EN ACERO	ACERO INOXYDABLE AISI 304
13	VIS RING	ACIER INOXYDABLE AISI 304	TORNILLO POR ANILLO EN ACERO	ACERO INOXYDABLE AISI 304
14	CONTRESUSPENSION	PTFE + 25% GRAPHITE	CONTRA-SUSPENCION	PTFE + 25% GRAPHITE
15	O-RING	CAOUTCHOUC	ANILLO TOROIDAL	GOMA
16	GASKET VALVE	CAOUTCHOUC	JUNTA DE VALVULA	GOMA
17	PLAT	ACIER INOXYDABLE AISI 304	VALVULA	ACERO INOXYDABLE AISI 304
18 *	REFOULEMENT	ACIER INOXYDABLE AISI 304	CUERPO DE IMPULSION	ACERO INOXYDABLE AISI 304
19	N. 2 VIS POUR CREPINE	ACIER INOXYDABLE AISI 304	N. 2 TORNILLOS REJILLA	ACERO INOXYDABLE AISI 304
20	BRIDE SUPERIEURE	ACIER INOXYDABLE AISI 304	GRAPA SUPERIOR	ACERO INOXYDABLE AISI 304
21	N. 2 VIS POUR BRIDE SUPERIEURE	ACIER INOXYDABLE AISI 304	N.2 TORNILLOS GRAPA SUPERIOR	ACERO INOXYDABLE AISI 304
22	PROTECTOR CABLE	ACIER INOXYDABLE AISI 304	PARACABLE	ACERO INOXYDABLE AISI 304
23	N.2 VIS POUR BRIDE INFERIEURE	ACIER INOXYDABLE AISI 304	N.2 TORNILLOS GRAPA INFERIOR	ACERO INOXYDABLE AISI 304
24	BRIDE INFERIEURE	ACIER INOXYDABLE AISI 304	GRAPA INFERIOR	ACERO INOXYDABLE AISI 304



PANELLI®

italian excellence since 1906



Panelli s.r.l.

Sede legale: 37047 San Bonifacio (VR) ITALY - Via E. Fermi, 7

Unità produttiva: 15122 (Alessandria) ITALY

Via Rana, 63/65 – Z.I D5 - Spinetta Marengo

Phone : + 39 0131 619506 - Fax : + 39 0131 619017

Email : info@panellipumps.it - www.panellipumps.it

Società soggetta a direzione e coordinamento di

PEDROLLO GROUP s.r.l.



tolleranza alla sabbia 400 g/m³ - sand tolerance 400 g/m³

PANELLI®

italian excellence since 1906



6" 140 PR | 140 PRX | **60Hz**

**POMPA SOMMERSA
GIRANTE FLOTTANTE
SUBMERSIBLE PUMP
FLOATING IMPELLER**



MADE IN ITALY

6" PR/PS - 1



maximum
400 g/m³

6" 140 PR | 140 PRX | **60Hz**

POMPA SOMMERSA GIRANTE FLOTTANTE
SUBMERSIBLE PUMP FLOATING IMPELLER



Patented

Girante Flottante Brevettata

Floating Impeller Patented

Brevet Roue Flottante

Rodete Flotante Patentado

Assemblaggio robotizzato

Robotized assembly

Assemblage robotisé

Montaje robotizado

Massimo contenuto di sabbia: 400 gr/m³

Maximum sand content: 400 gr/m³

Tolérance de sable maximum: 400 gr/m³

Máxima cantidad de arena: 400 gr/m³

PANNELLI®

italian excellence since 1906

Tolleranze secondo UNI ISO 9906 livello 3B - Tolerances according to UNI ISO 9906 grade 3B

6" PR/PS - 2

tolleranza alla sabbia 400 g/m³ - sand tolerance 400 g/m³

PANELLI®

italian excellence since 1906

6"

140 PR | 140 PRX | 60Hz

POMPA SOMMERSA GIRANTE FLOTTANTE
SUBMERSIBLE PUMP FLOATING IMPELLER



Girante e diffusore in Noryl Elemento in AISI 304

Impeller and diffuser in Noryl Stainless Steel Casing AISI 304

Roue et Diffuseur en Noryl Élément en Acier Inoxydable AISI 304

Rodete y Difusor en Noryl Elemento Intermedio en Acero Inoxidable AISI 304

Versione valvola a sfera in gomma

Rubber globe version

Version avec sphère en caoutchouc

Versión con válvula esférica en goma

Versione con valvola in acciaio inossidabile
AISI 304

*Stainless Steel Cap Valve Version
AISI 304*

Version avec clapet en acier
inoxydable AISI 304

*Versión con válvula de retención en acero
inoxidable AISI 304*



6"
140 PR
140 PRX

PANELLI®



ELETTROPOMPE SOMMERSE INTUBATE 6" (SERIE 140 PR N - 140 PRX N)

Le pompe sommerse della serie 140 PR N, nella gamma delle pompe sommerse 6", sono le uniche al mondo a montare una girante di tipo flottante a rasamento frontale. Tale concetto innovativo e brevettato permette di fare fronte a utilizzi gravosi e continui senza per questo rinunciare a prestazioni e rendimenti al vertice del settore, con una notevole competitività del prodotto su tutta la gamma anche a livello economico. Adatte a sollevamento di acqua pulita, per approvvigionamento idrico ad uso civile ed industriale, impianti di pressurizzazione, antincendio ed irrigazione, acquedotti.

VANTAGGI

Massimo rendimento, elevata resistenza all'usura da sabbia.

L'ottima qualità dei materiali ed il concetto costruttivo aumentano notevolmente la durata della pompa - riduzione al minimo della manutenzione - tutti i componenti sono approvati F.D.A. (Food and Drug Administration)

MATERIALI

I materiali di costruzione standard sono: Girante in tecnopolimero (Lexan) Diffusore in tecnopolimero (Lexan) Elemento intermedio in Acciaio Inox AISI 304 Camicia esterna in Acciaio Inox AISI 304 Mandata e gabbia di aspirazione in ghisa meccanica G25 Valvola di ritegno (sfera in gomma) incorporata.

Inoltre, in aggiunta ai materiali della costruzione di serie, le pompe possono essere fornite con mandata e gabbia di aspirazione in ghisa meccanica G25 ma con valvola in Acciaio Inox AISI 304 incorporata.

Nella versione PRX gabbia di aspirazione, mandata e valvola sono fornite in acciaio inox AISI 304 microfuso.

CAMPI DI PRESTAZIONE IDRAULICHE

Portate fino a 58 m³/h Prevalenze fino a 450 m.

Potenze fino a 37 Kw - 50 HP.

Massima quantità di sabbia tollerata nell'acqua: 400g/m³



ELECTRIC SUBMERSIBLE PUMPS CASED VERSION 6" (SERIES 140 PR N - 140 PRX N)

The submersible pumps serie 140 PR N, in the range of 6" submersible pumps, are unique in the world to having a floating impeller with front shim adjustment. This innovative and patented concept provides to face continuous applications without renouncing to performances and efficiencies at the summit of this field, with a great competitiveness of the product in all range also to a economic level.

Suitable for clean water supply in domestic, industrial, pressure boosters, firefighting systems, irrigation and water system networks.

ADVANTAGES

- High Efficiency

- High wear resistance to sand

- Longer pump life thanks to the high quality of materials and to the specific floating impeller design

- Very low maintenance need

- Components F.D.A approved

MATERIALS

The materials of standard execution are: Impeller in technopolymer (Lexan) Diffuser in technopolymer (Lexan) Intermediate casing in Stainless Steel AISI 304 External sleeve in Stainless Steel AISI 304 Delivery bowl and suction cage in mechanical cast iron G25 Non return valve (rubber globe) included. Besides standard construction the pumps can be manufactured with the Delivery Bowl and suction cage in precision Stainless Steel AISI 304.

Also Available with suction cage and delivery bowl in AISI 304 Stainless steel.

HYDRAULIC PERFORMANCES

Capacity up to 58 m³/h Manometric head up to 450 m. Power up to 37 Kw - 50 HP.

Maximum quantity of sand suspended in the water: 400g/m³

tolleranza alla sabbia 400 g/m³ - sand tolerance 400 g/m³

PANELLI®

6"

**140 PR
140 PRX**



ELECTROPOMPE IMMERGEES TUBEE 6" (SERIES 140 PR N - 140 PRX N)

Les pompes immergées de la série 140 PR N dans la gamme des pompes immergées 6" sont unique au monde à monter une roue de type flottante.

Ce concept innovateur et breveté permet de faire face à des utilisations lourdes et continues, sans toute fois, renoncer à des performances et rendement qui sont au sommet du secteur, avec une compétitivité significatif du produit sur toute la gamme, également au niveau économique.

Les pompes sont conçues pour des eaux claires dans toutes applications domestiques, industrielles, systèmes de surpression, groupe incendie, irrigation et réseaux d'eau publiques.

ADVANTAGES

- Haut rendement
- Résistance élevée à l'abrasion du sable
- Durée de vie très importante grâce à la qualité des matériaux et à la conception de la roue flottante
- Maintenance réduite
- Composants homologués F.D.A

MATERIAUX

Les matériaux d'exécution standard sont les suivants: Roue en techno polymère (Lexan). Diffuseur en techno polymère (Lexan). Élément intermédiaire en Acier Inox AISI 304 Chemise de blocage en Acier Inox AISI 304. Pièce de refoulement et cage d'aspiration en fonte. Mécanique G 25. Clapet de retenue (sphère en caoutchouc) incorporé directement dans la pompe. Outre aux matériaux de construction de série, les pompes peuvent être fournies avec des pièces de refoulement et cages d'aspiration en fonte mécanique G 25, avec le clapet de retenue en Acier INOX AISI 304 incorporée.

Disponible aussi avec cage d'aspiration et refoulement en acier inoxydable AISI 304.

PERFORMANCES HYDRAULIQUES

Capacité jusqu'à 58 m³/h. Hauteur manométrique jusqu'à 450 m. Puissances jusqu'à 37 Kw - 50 HP. Quantité maximale de sable tolérée dans l'eau: 400 g/m³



ELECTROBOMBAS SUMERGIDAS ENTUBADAS 6" (SERIES 140 PR N/ 140 PRX N)

Las bombas sumergidas de la serie 140 PR N, dentro de la gama de las bombas sumergidas de 6", son las únicas en el mundo con el rodete flotante. Este concepto innovador y patentado permite el utilizo en trabajos pesados y continuos sin por ello renunciar a prestaciones y rendimientos al top de su segmento, con una notable competitividad del producto en toda su gama a nivel económico. Concebida para el bombeo de aguas limpias en aplicaciones civiles e industriales para el suministro de agua a nivel domestico, industrial, en grupos de pression, sistemas contra incendio, irrigacion y sistemas de agua publica.

VENTAJAS

- Elevada eficiencias
- Elevada resistencia a la abrasion por arena
- Durada de vida mas larga gracias a la calidad de los metriales y al concepto del impulsor flotante
- Manutencion minima
- Componentes aprobados F.D.A.

MATERIALES

Los materiales en ejecución standar son los siguientes: Rodete en technopolimero (Lexan). Difusor en technopolimero (Lexan). Elemento intermedio en Acero Inox AISI 304. Camisa externa en Acero Inox AISI 304. Cuerpo de aspiración y cuerpo de impulsión en fundición de hierro G25. Válvula de retención (bola de goma) incorporada directamente dentro de laimpulsion de la bomba. Bajo demanda estan disponibles las versiones 140PRX con aspiracion e impulsion en Acero Inoxidable AISI304, con la le válvula de retención en Acero Inoxidable AISI 304 incorporada.

PRESTACIONES HIDRAULICAS

Capacidad hasta 58 m³/h.
Altura manométrica hasta 450 m. Potencia hasta 37 Kw - 50 HP.
Cantidad máx. de arena contenida en el agua: 400 g/m³



Tolleranze secondo UNI ISO 9906 livello 3B - Tolerances according to UNI ISO 9906 grade 3B

tolleranza alla sabbia 400 g/m³ - sand tolerance 400 g/m³

6"

140 PR8
140 PRX8

PANELLI®

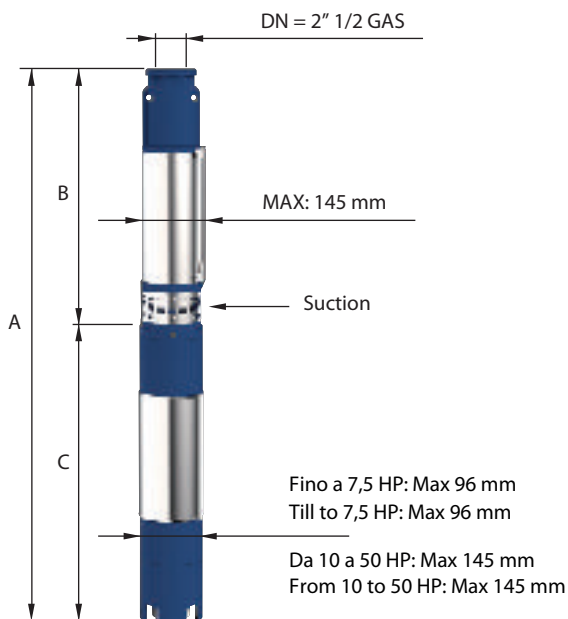
CARATTERISTICHE IDRAULICHE - HYDRAULIC PERFORMANCES

Q= Portata - Capacity - Debit **60 Hz n= 3450 min**

Tipo Type	Power		H(m)	0	72	120	168	216
	kW	HP		l/min	l/sec	l/min	l/min	l/min
				m ³ /h	m ³ /h	m ³ /h	m ³ /h	m ³ /h
140 PR8 N/03	2,2	3		66	59	49	34	16
140 PR8 N/05	3	4		111	98	81	57	26
140 PR8 N/06	4	5,5		133	118	97	68	31
140 PR8 N/08	5,50	7,5		177	157	129	91	42
140 PR8 N/12	7,50	10		266	235	194	137	62
140 PR8 N/14	9,20	12,5		310	274	226	160	73
140 PR8 N/17	11	15		377	333	275	194	89
140 PR8 N/20	13	17,5		443	392	323	228	104
140 PR8 N/23	15	20		510	451	372	262	120

DIMENSIONI D'INGOMBRO E PESI - OVERALL DIMENSIONS AND WEIGHTS

Type	A mm Tri V 460	B mm	C mm Tri	M Kg Tri	P Kg
140 PR8 N/03	877	425	452	15	15
140 PR8 N/05	1034	477	557	19	16
140 PR8 N/06	1100	503	597	22	16
140 PR8 N/08	1253	555	698	27	17
140 PR8 N/12	1360	659	701	55	19
140 PR8 N/14	1494	743	751	60	20
140 PR8 N/17	1632	821	811	65	22
140 PR8 N/20	1740	899	841	70	23
140 PR8 N/23	1908	977	931	75	25



Versioni disponibili
Available versions
Versions disponibles
Versiones disponibles

140 PRX

Gabbia di aspirazione e mandata
(con piattello) in AISI 304 microfuso

Suction cage and delivery bowl
(with cap valve) in AISI 304 casted



n% = Rendimento della pompa
n% = Rendement de la pompe
n% = Pump efficiency
n% = Rendimiento de la bomba

Max
56 %

kW/st = Assorbimento per stadio
kW/st = Absorption par étage
kW/st = Stage absorption
kW/st = Potencia absorbida por etapa

Max
0,640

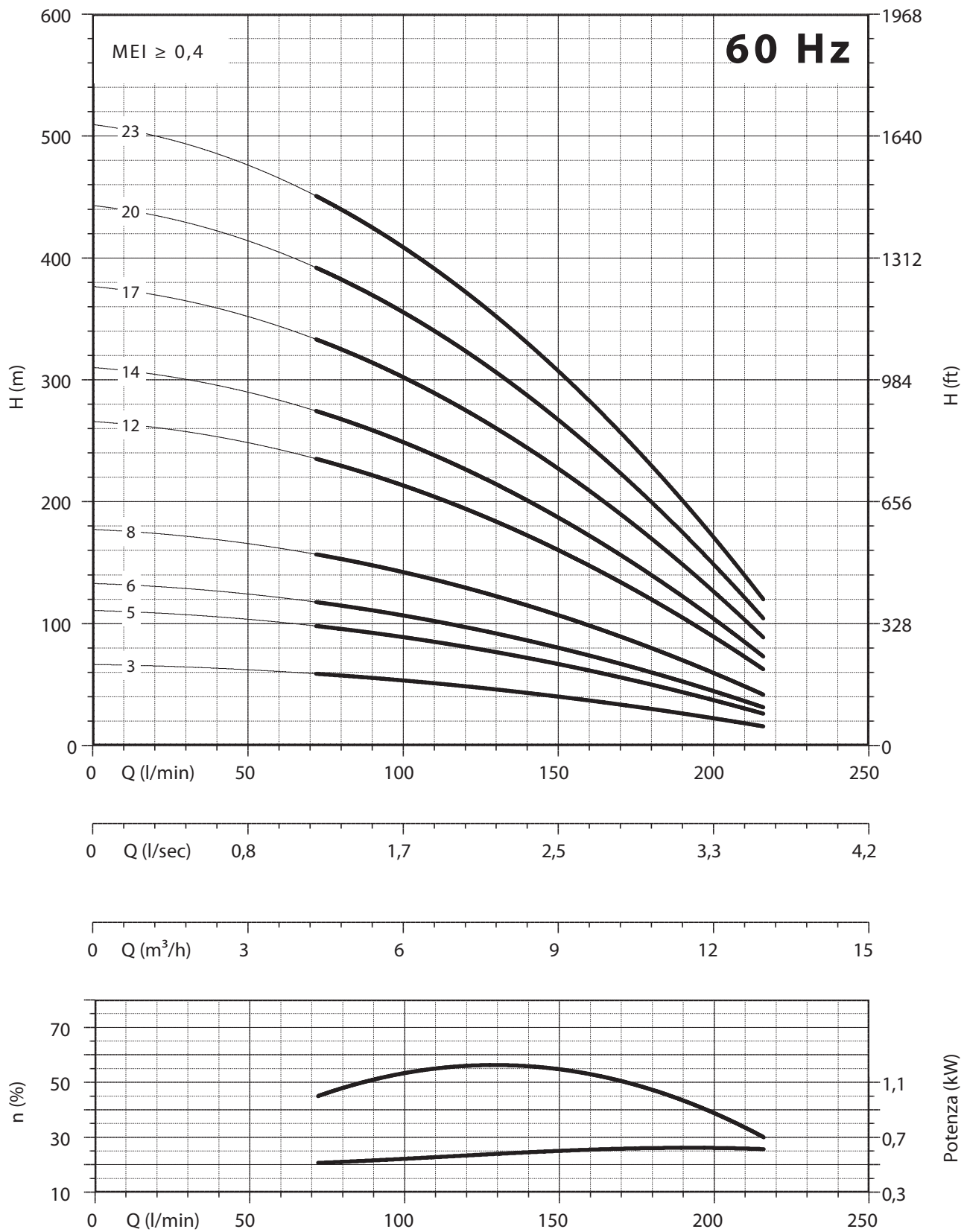
Tolleranze secondo UNI ISO 9906 livello 3B - Tolerances according to UNI ISO 9906 grade 3B

tolleranza alla sabbia 400 g/m³ - sand tolerance 400 g/m³

PANELLI®

6"

**140 PR8
140 PRX8**



NPSH (m)	25%	50%	75%	100%
140 PR 8 - 140 PRX 8	2,2	2,2	3	4,8

6" PR/PS - 7

6"

140 PR9 140 PRX9

tolleranza alla sabbia 400 g/m³ - sand tolerance 400 g/m³

PANELLI®

CARATTERISTICHE IDRAULICHE - HYDRAULIC PERFORMANCES

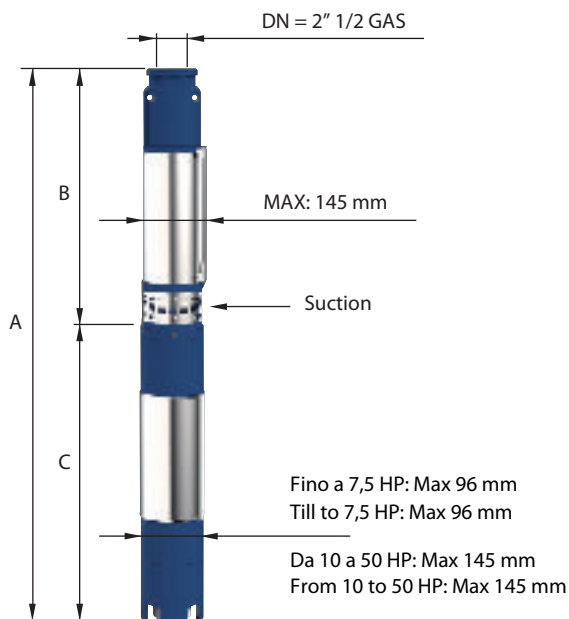
Q= Portata - Capacity - Debit

60 Hz n= 3450 min

Tipo Type	Power		l/min	0	96	144	192	240	288	
	kW	HP								l/sec
										m ³ /h
140 PR9 N/03	2,20	3	63	59	53	44	32	17		
140 PR9 N/04	3	4	84	79	71	59	42	22		
140 PR9 N/05	4	5,5	105	99	89	74	53	28		
140 PR9 N/07	5,50	7,5	147	138	124	103	74	39		
140 PR9 N/10	7,50	10	210	197	177	147	105	55		
140 PR9 N/12	9,20	12,5	252	237	213	177	126	67		
140 PR9 N/14	11	15	294	276	248	206	147	78		
140 PR9 N/17	13	17,5	358	335	301	251	179	94		
140 PR9 N/19	15	20	400	375	337	280	200	105		

DIMENSIONI D'INGOMBRO E PESI - OVERALL DIMENSIONS AND WEIGHTS

Type	A mm Tri V 460	B mm	C mm Tri	M Kg Tri	P Kg
140 PR9 N/03	877	425	452	15	15
140 PR9 N/04	1008	451	557	19	16
140 PR9 N/05	1074	477	597	22	16
140 PR9 N/07	1227	529	698	27	18
140 PR9 N/10	1308	607	701	55	20
140 PR9 N/12	1410	659	751	60	21
140 PR9 N/14	1554	743	811	65	22
140 PR9 N/17	1662	821	841	70	24
140 PR9 N/19	1804	873	931	75	25



Versioni disponibili
Available versions
Versions disponibles
Versiones disponibles

140 PRX

Gabbia di aspirazione e mandata
(con piattello) in AISI 304 microfuso

Suction cage and delivery bowl
(with cap valve) in AISI 304 casted



n% = Rendimento della pompa
n% = Rendement de la pompe
n% = Pump efficiency
n% = Rendimiento de la bomba

Max
61 %

kW/st = Assorbimento per stadio
kW/st = Absorption par étage
kW/st = Stage absorption
kW/st = Potencia absorbida por etapa

Max
0,780

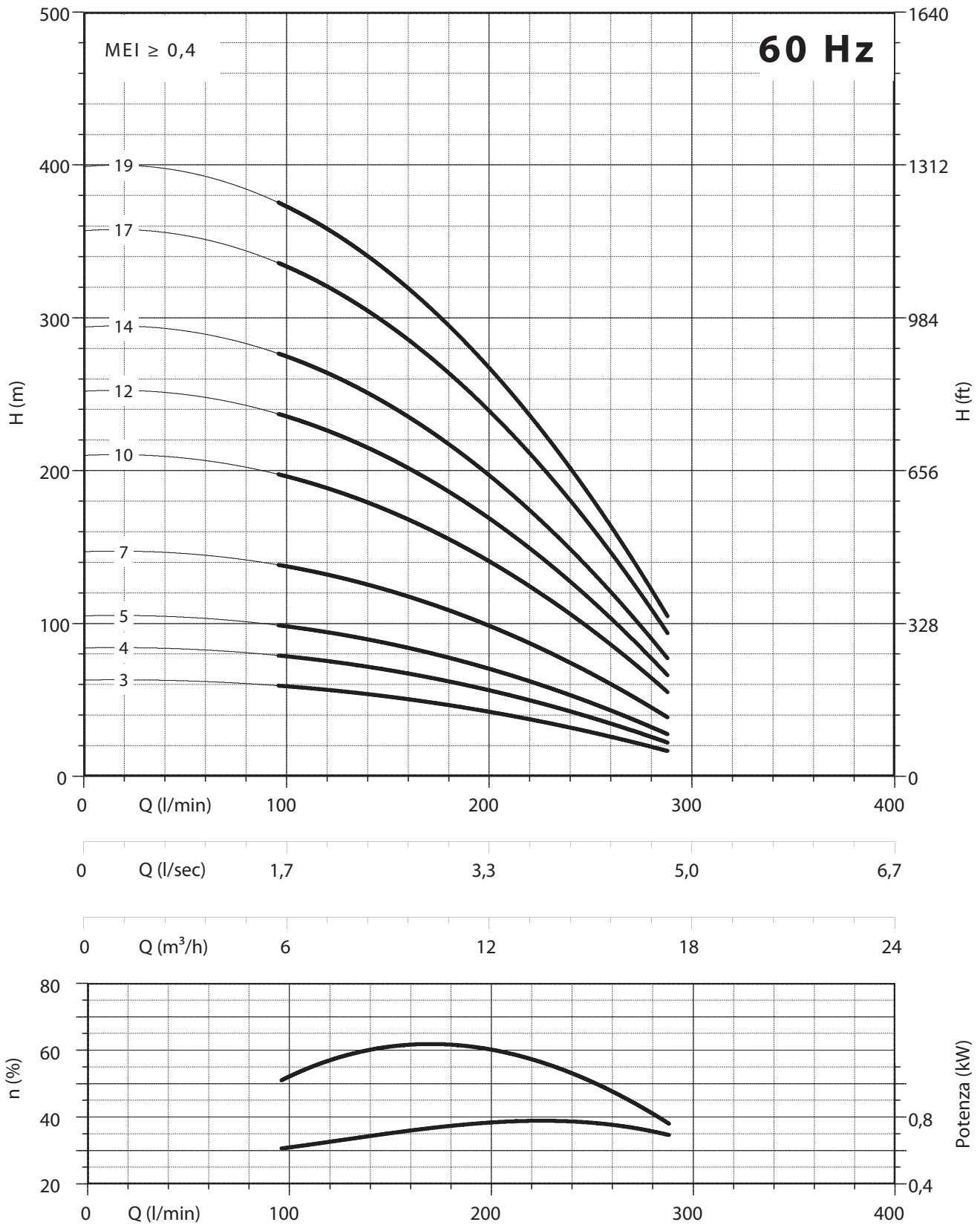
Tolleranze secondo UNI ISO 9906 livello 3B - Tolerances according to UNI ISO 9906 grade 3B

tolleranza alla sabbia 400 g/m³ - sand tolerance 400 g/m³

PANELLI®

6"

**140 PR9
140 PRX9**



NPSH (m)	25%	50%	75%	100%
140 PR 9 - 140 PRX 9	2,2	2,2	3	4,8

6" PR/PS - 9

6"

140 PR12
140 PRX12

PANELLI®

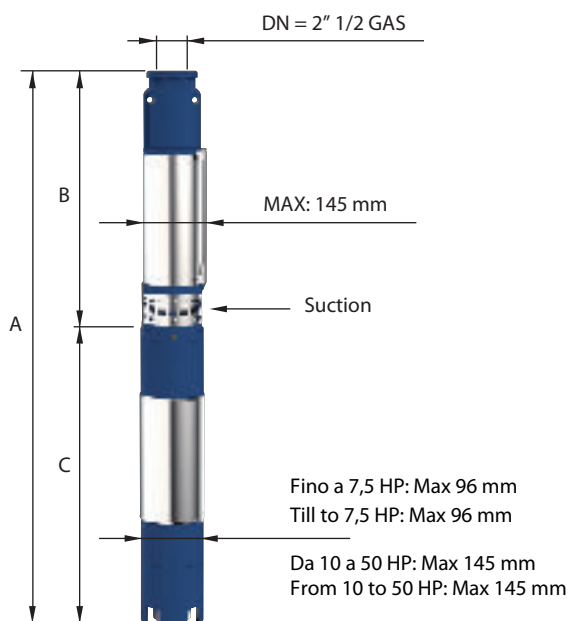
CARATTERISTICHE IDRAULICHE - HYDRAULIC PERFORMANCES

Q= Portata - Capacity - Debit **60 Hz n= 3450 min**

Tipo Type	Power		H(m)	0	120	180	240	300	360
	kW	HP		l/min	l/sec	l/sec	l/sec	l/sec	l/sec
				m ³ /h	m ³ /h	m ³ /h	m ³ /h	m ³ /h	m ³ /h
140 PR12 N/03	3	4	65	63	58	52	42	29	
140 PR12 N/04	4	5,5	86	83	78	69	56	39	
140 PR12 N/05	5,50	7,5	108	104	97	86	70	48	
140 PR12 N/07	7,50	10	151	146	136	121	98	68	
140 PR12 N/08	9,20	12,5	173	167	155	138	112	77	
140 PR12 N/10	11	15	216	208	194	173	141	97	
140 PR12 N/11	13	17,5	238	229	213	190	155	106	
140 PR12 N/13	15	20	281	271	252	225	183	126	
140 PR12 N/16	18,50	25	346	333	310	276	225	155	
140 PR12 N/19	22	30	410	396	369	328	267	183	

DIMENSIONI D'INGOMBRO E PESI - OVERALL DIMENSIONS AND WEIGHTS

Type	A mm Tri V 460	B mm	C mm Tri	M Kg Tri	P Kg
140 PR12 N/03	1009	452	557	19	15
140 PR12 N/04	1084	487	597	22	16
140 PR12 N/05	1220	522	698	27	17
140 PR12 N/07	1293	592	701	55	18
140 PR12 N/08	1378	627	751	60	19
140 PR12 N/10	1508	697	811	65	20
140 PR12 N/11	1605	764	841	70	21
140 PR12 N/13	1765	834	931	75	22
140 PR12 N/16	1930	939	991	83	24
140 PR12 N/19	2115	1044	1071	92	26



Versioni disponibili
Available versions
Versions disponibles
Versiones disponibles

140 PRX

Gabbia di aspirazione e mandata
(con piattello) in AISI 304 microfuso

Suction cage and delivery bowl
(with cap valve) in AISI 304 casted



n% = Rendimento della pompa
n% = Rendement de la pompe
n% = Pump efficiency
n% = Rendimiento de la bomba

Max
62,5 %

kW/st = Assorbimento per stadio
kW/st = Absorption par étage
kW/st = Stage absorption
kW/st = Potencia absorbida por etapa

Max
1,125

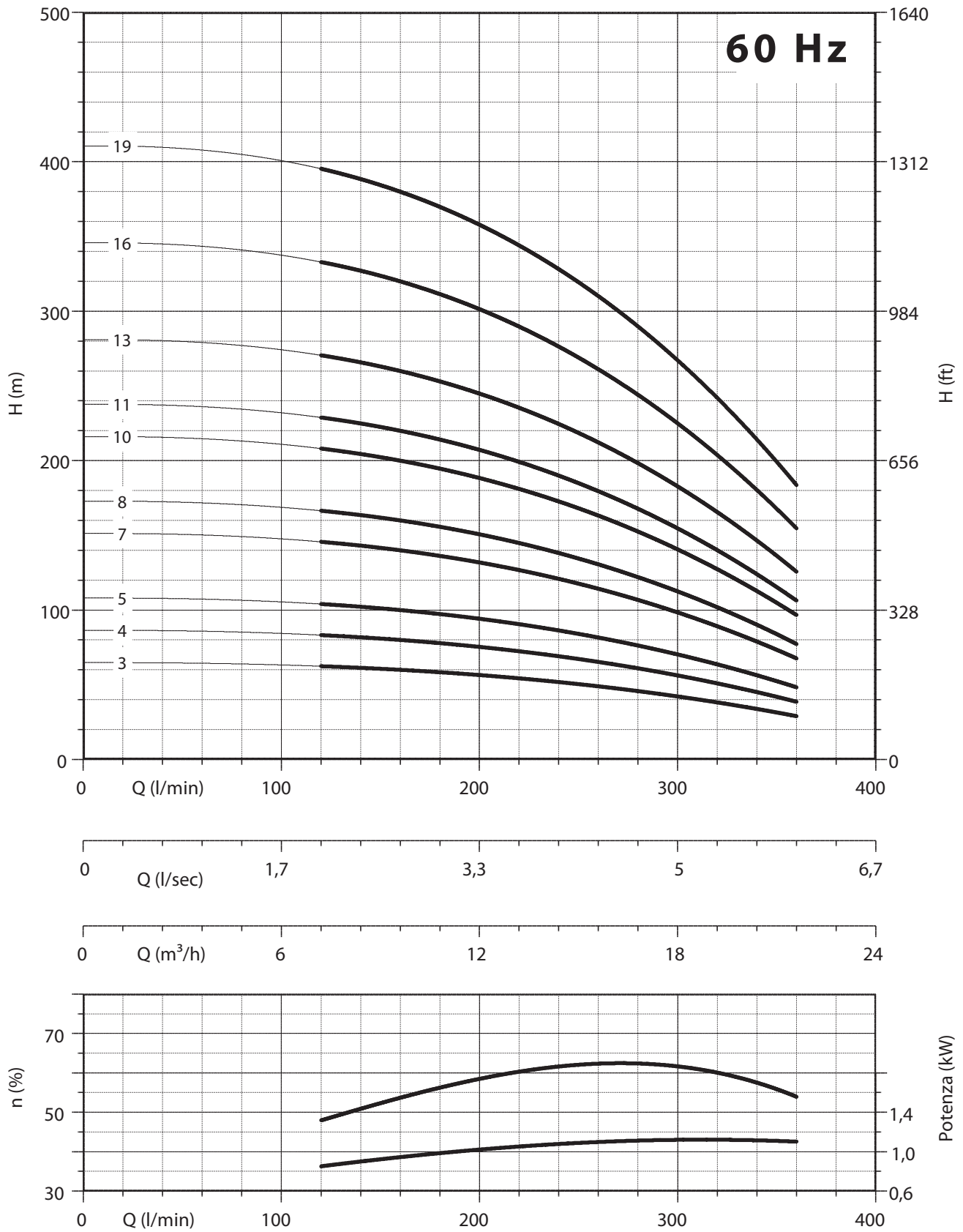
Tolleranze secondo UNI ISO 9906 livello 3B - Tolerances according to UNI ISO 9906 grade 3B

tolleranza alla sabbia 400 g/m³ - sand tolerance 400 g/m³

PANELLI®

6"

**140 PR12
140 PRX12**



NPSH (m)	25%	50%	75%	100%
140 PR 12 - 140 PRX 12	2,2	2,2	3	4,8

6"

140 PR16
140 PRX16

tolleranza alla sabbia 400 g/m³ - sand tolerance 400 g/m³

PANELLI®

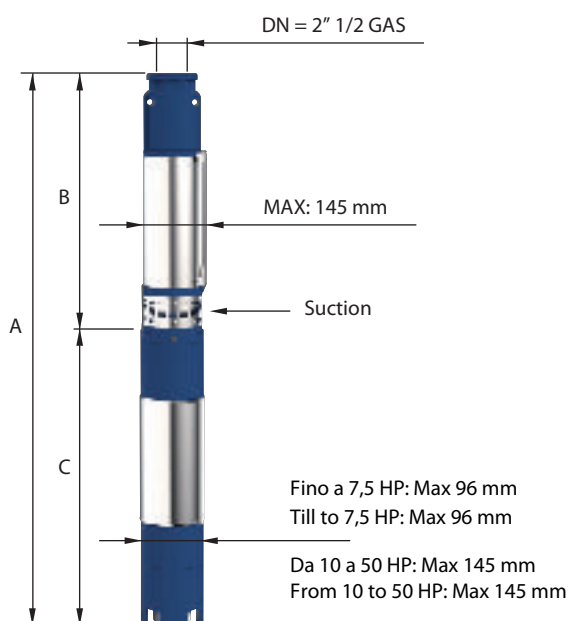
CARATTERISTICHE IDRAULICHE - HYDRAULIC PERFORMANCES

Q= Portata - Capacity - Debit **60 Hz n= 3450 min**

Tipo Type	Power		l/min	0	180	240	300	360	420	480	
	kW	HP		l/sec	0	3	4	5	6	7	8
				m ³ /h	0	10,8	14,4	18	21,6	25,2	28,8
140 PR16 N/02	3	4	H(m)	43	41	37	33	27	20	13	
140 PR16 N/03	4	5,5		64	61	56	49	40	30	19	
140 PR16 N/04	5,50	7,5		85	81	75	65	54	40	26	
140 PR16 N/05	7,50	10		106	102	94	81	67	49	32	
140 PR16 N/07	9,20	12,5		149	142	131	114	94	69	45	
140 PR16 N/08	11	15		170	162	150	130	107	79	51	
140 PR16 N/09	13	17,5		191	183	168	146	120	89	58	
140 PR16 N/11	15	20		234	223	206	179	147	109	70	
140 PR16 N/13	18,50	25		276	264	243	211	174	129	83	
140 PR16 N/16	22	30		340	325	300	260	214	158	102	
140 PR16 N/19	26	35		404	386	356	309	254	188	122	
140 PR16 N/22	30	40		468	447	412	358	294	218	141	

DIMENSIONI D'INGOMBRO E PESI - OVERALL DIMENSIONS AND WEIGHTS

Type	A mm Tri V 460	B mm	C mm Tri	M Kg Tri	P Kg
140 PR16 N/02	974	417	557	19	15
140 PR16 N/03	1049	452	597	22	16
140 PR16 N/04	1185	487	698	27	16
140 PR16 N/05	1223	522	701	55	17
140 PR16 N/07	1343	592	751	60	19
140 PR16 N/08	1438	627	811	65	20
140 PR16 N/09	1503	662	841	70	21
140 PR16 N/11	1663	732	931	75	22
140 PR16 N/13	1793	802	991	83	24
140 PR16 N/16	1978	907	1071	92	27
140 PR16 N/19	2193	1012	1181	100	29
140 PR16 N/22	2368	1117	1251	108	32



Versioni disponibili
Available versions
Versions disponibles
Versiones disponibles

140 PRX

Gabbia di aspirazione e mandata
(con piattello) in AISI 304 microfuso

Suction cage and delivery bowl
(with cap valve) in AISI 304 casted



n% = Rendimento della pompa
n% = Rendement de la pompe
n% = Pump efficiency
n% = Rendimiento de la bomba

Max
60 %

kW/st = Assorbimento per stadio
kW/st = Absorption par étage
kW/st = Stage absorption
kW/st = Potencia absorbida por etapa

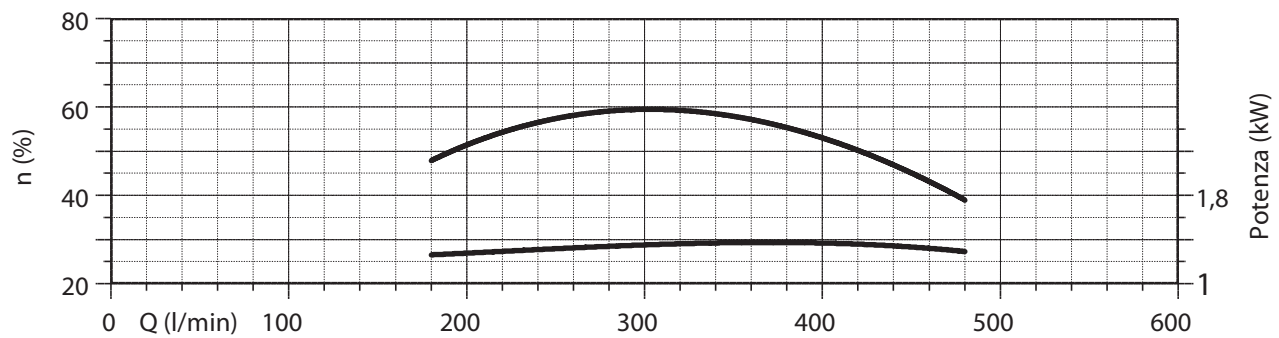
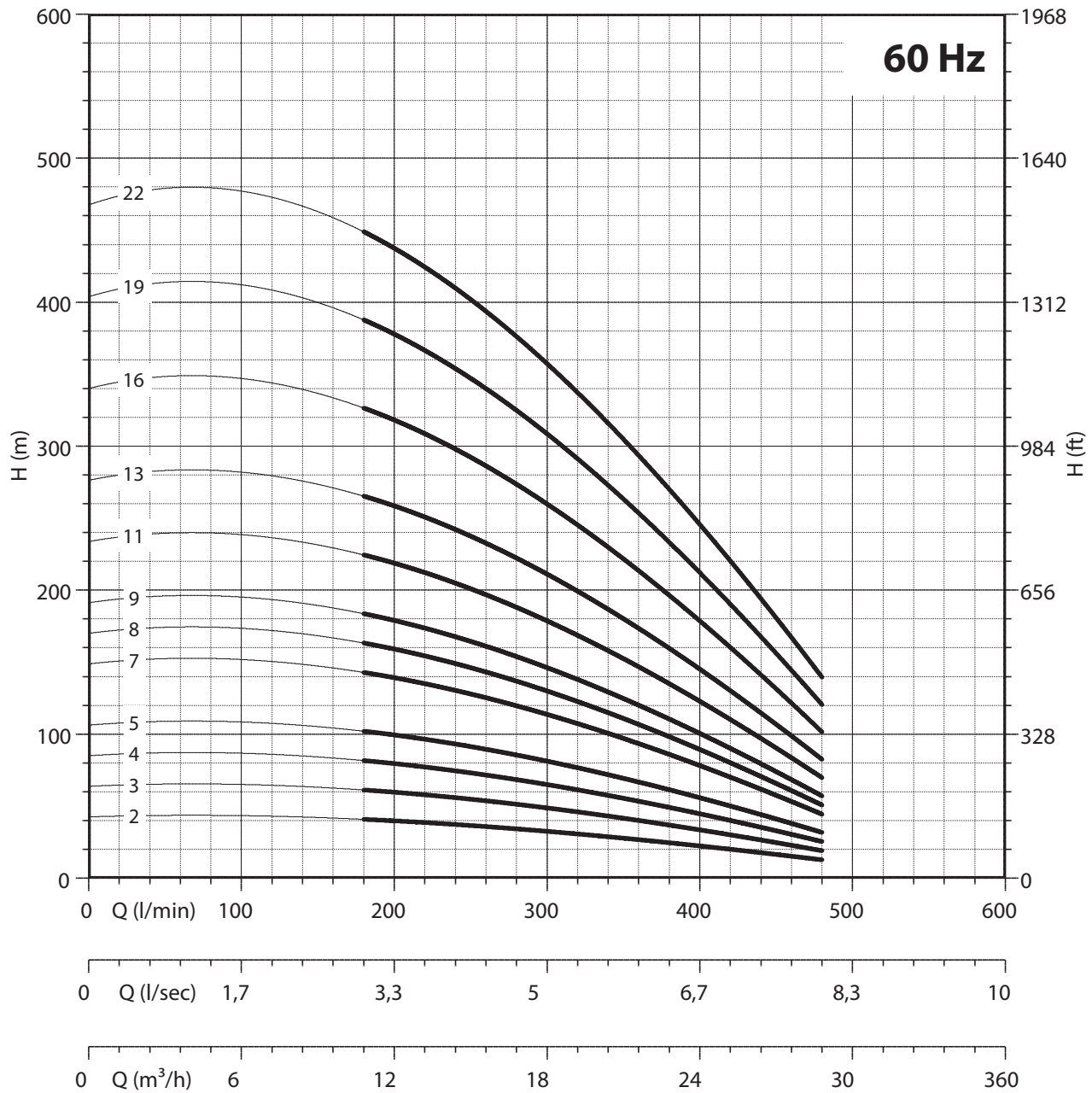
Max
1,372

Tolleranze secondo UNI ISO 9906 livello 3B - Tolerances according to UNI ISO 9906 grade 3B

tolleranza alla sabbia 400 g/m³ - sand tolerance 400 g/m³

PANELLI®

6" 140 PR16
140 PRX16



NPSH (m)	25%	50%	75%	100%
140 PR 16 - 140 PRX 16	3	3	4	6

6"

140 PR24
140 PRX24

PANELLI®

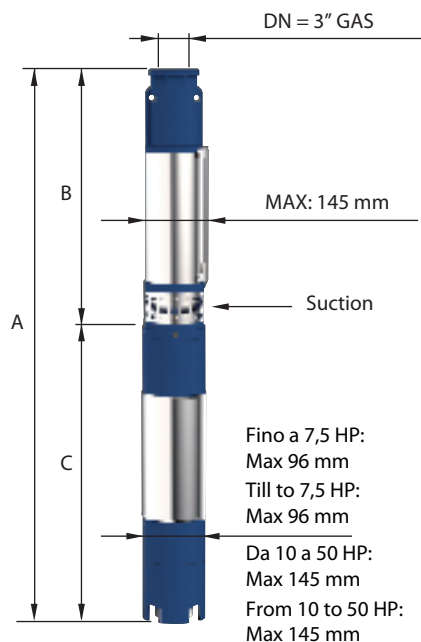
CARATTERISTICHE IDRAULICHE - HYDRAULIC PERFORMANCES

Q= Portata - Capacity - Debit **60 Hz n= 3450 min**

Tipo Type	Power		H(m)	0	240	360	480	600	720
	kW	HP		l/min	l/sec	l/sec	l/sec	l/sec	l/sec
				m ³ /h	m ³ /h	m ³ /h	m ³ /h	m ³ /h	m ³ /h
140 PR24 N/02	4	5,5	H(m)	40	33	30	25	16	4
140 PR24 N/03	5,5	7,5		59	50	45	37	24	7
140 PR24 N/05	7,5	10		99	83	74	61	40	11
140 PR24 N/06	9,2	12,5		119	99	89	74	48	13
140 PR24 N/07	11	15		139	116	104	86	56	15
140 PR24 N/08	13	17,5		158	133	119	98	64	17
140 PR24 N/09	15	20		178	149	134	110	72	20
140 PR24 N/12	18,5	25		238	199	178	147	96	26
140 PR24 N/14	22	30		277	232	208	172	112	31
140 PR24 N/16	26	35		317	265	237	196	128	35
140 PR24 N/19	30	40		376	315	282	233	153	41

DIMENSIONI D'INGOMBRO E PESI - OVERALL DIMENSIONS AND WEIGHTS

Type	A mm Tri V 460	B mm	C mm Tri	M Kg Tri	P Kg
140 PR24 N/02	1032	435	597	22	15
140 PR24 N/03	1177	479	698	27	16
140 PR24 N/05	1268	567	701	55	17
140 PR24 N/06	1362	611	751	60	18
140 PR24 N/07	1466	655	811	65	19
140 PR24 N/08	1540	699	841	70	20
140 PR24 N/09	1674	743	931	75	21
140 PR24 N/12	1866	875	991	83	23
140 PR24 N/14	2034	963	1071	92	25
140 PR24 N/16	2232	1051	1181	100	27
140 PR24 N/19	2434	1183	1251	108	29



Versioni disponibili
Available versions
Versions disponibles
Versiones disponibles

140 PRX

Gabbia di aspirazione e mandata
(con piattello) in AISI 304 microfuso

Suction cage and delivery bowl
(with cap valve) in AISI 304 casted



n% = Rendimento della pompa
n% = Rendement de la pompe
n% = Pump efficiency
n% = Rendimiento de la bomba

Max
60,5 %

kW/st = Assorbimento per stadio
kW/st = Absorption par étage
kW/st = Stage absorption
kW/st = Potencia absorbida por etapa

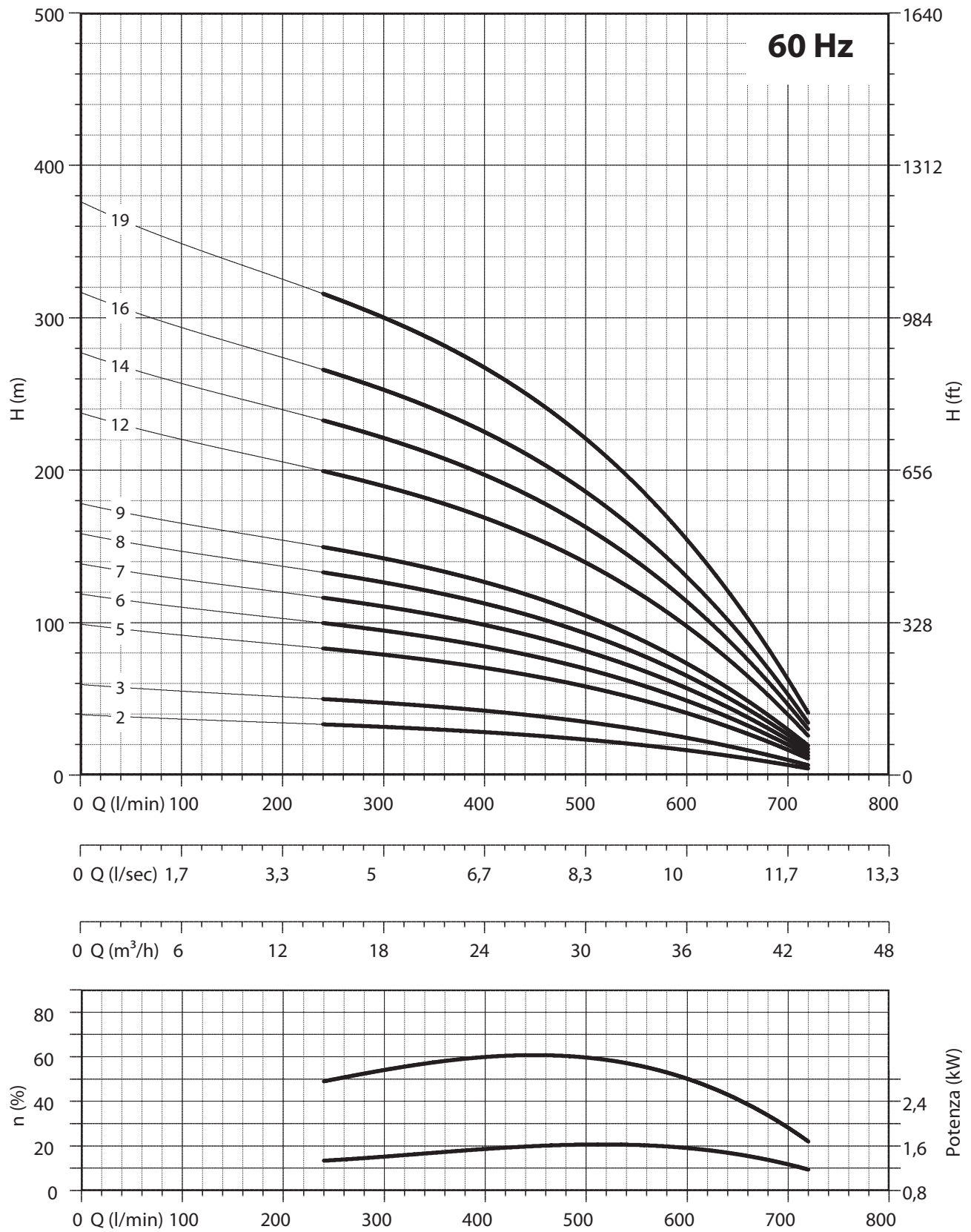
Max
1,590

Tolleranze secondo UNI ISO 9906 livello 3B - Tolerances according to UNI ISO 9906 grade 3B

tolleranza alla sabbia 400 g/m³ - sand tolerance 400 g/m³

PANELLI®

6" 140 PR24
140 PRX24



NPSH (m)	25%	50%	75%	100%
140 PR 24 - 140 PRX 24	3	3	4,5	6,6

6" PR/PS - 15

tolleranza alla sabbia 400 g/m³ - sand tolerance 400 g/m³

6"

140 PR34
140 PRX34

PANELLI®

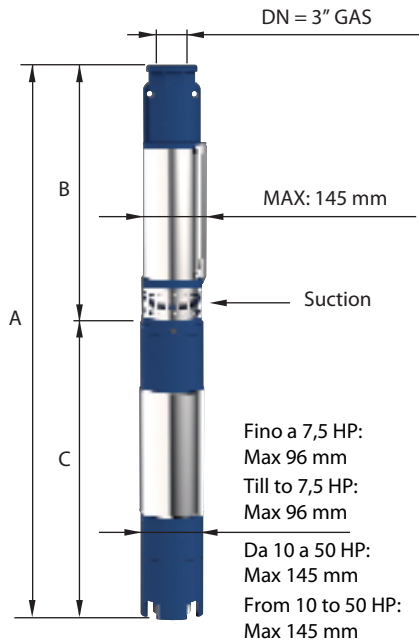
CARATTERISTICHE IDRAULICHE - HYDRAULIC PERFORMANCES

Q= Portata - Capacity - Debit **60 Hz n= 3450 min**

Tipo Type	Power		H(m)	0	360	480	600	720	840	960
	kW	HP		l/min	l/sec	l/min	l/min	l/min	l/min	l/min
				m ³ /h	m ³ /h	m ³ /h	m ³ /h	m ³ /h	m ³ /h	
140 PR34 N/02	7,5	10	H(m)	39	35	31	27	21	14	6
140 PR34 N/03	9,2	12,5		59	52	47	40	32	21	9
140 PR34 N/04	11	15		79	69	63	54	43	28	12
140 PR34 N/05	13	17,5		98	86	78	67	54	35	15
140 PR34 N/06	15	20		118	104	94	81	64	42	18
140 PR34 N/08	18,5	25		157	138	125	108	86	56	24
140 PR34 N/09	22	30		177	156	141	121	96	63	27
140 PR34 N/11	26	35		216	190	172	148	118	77	33
140 PR34 N/12	30	40		236	207	188	161	129	84	36
140 PR34 N/15	37	50		295	259	235	202	161	106	46

DIMENSIONI D'INGOMBRO E PESI - OVERALL DIMENSIONS AND WEIGHTS

Type	A mm Tri V 460	B mm	C mm Tri	M Kg Tri	P Kg
140 PR34 N/02	1166	465	701	55	15
140 PR34 N/03	1275	524	751	60	16
140 PR34 N/04	1394	583	811	65	17
140 PR34 N/05	1483	642	841	70	19
140 PR34 N/06	1632	701	931	75	20
140 PR34 N/08	1810	819	991	83	22
140 PR34 N/09	1949	878	1071	92	23
140 PR34 N/11	2177	996	1181	100	25
140 PR34 N/12	2306	1055	1251	108	26
140 PR34 N/15	2573	1232	1341	118	30



Versioni disponibili
Available versions
Versions disponibles
Versiones disponibles

140 PRX

Gabbia di aspirazione e mandata
(con piattello) in AISI 304 microfuso

Suction cage and delivery bowl
(with cap valve) in AISI 304 casted



n% = Rendimento della pompa
n% = Rendement de la pompe
n% = Pump efficiency
n% = Rendimiento de la bomba

**Max
57 %**

kW/st = Assorbimento per stadio
kW/st = Absorption par étage
kW/st = Stage absorption
kW/st = Potencia absorbida por etapa

**Max
2,405**

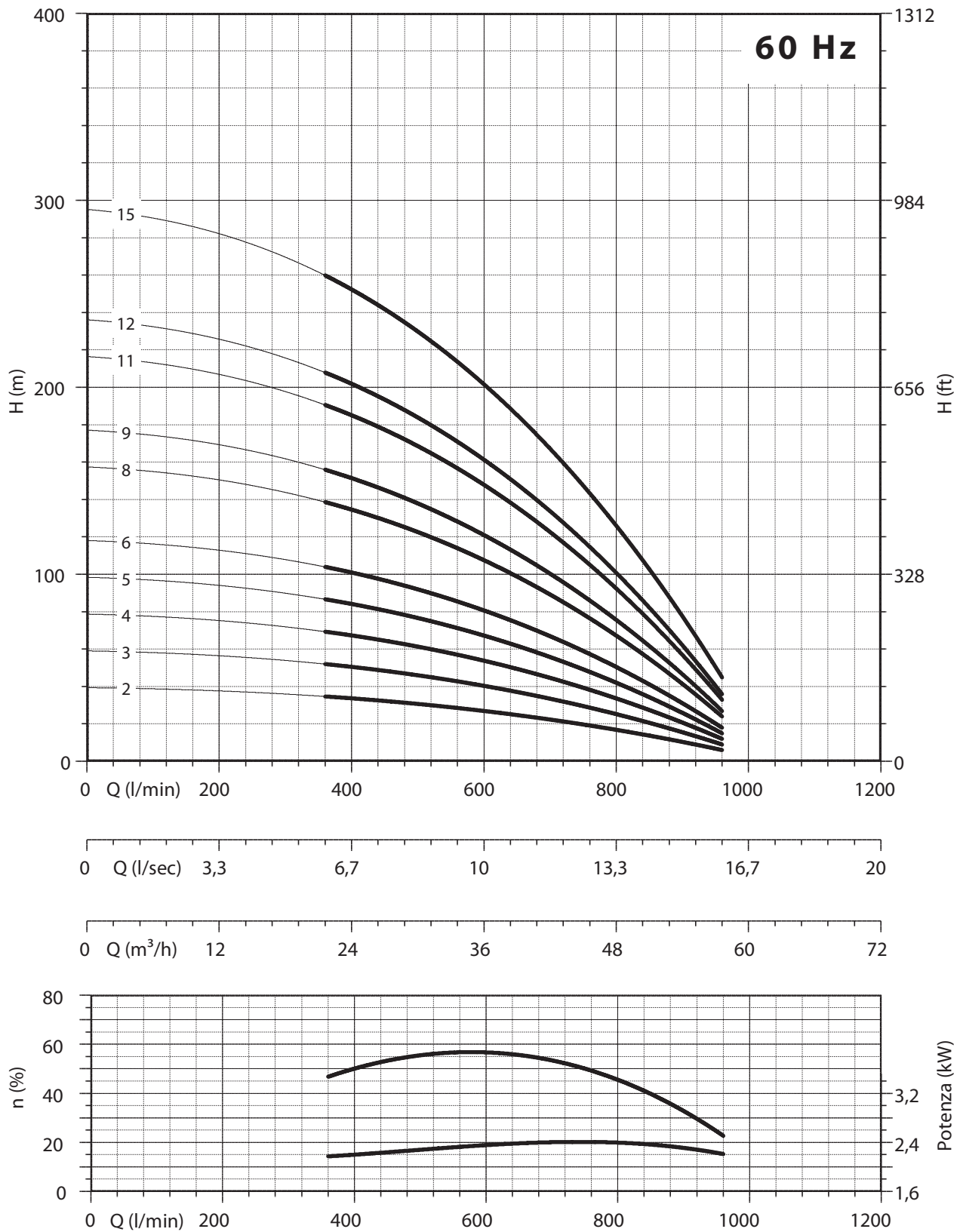
Tolleranze secondo UNI ISO 9906 livello 3B - Tolerances according to UNI ISO 9906 grade 3B

tolleranza alla sabbia 400 g/m³ - sand tolerance 400 g/m³

PANELLI®

6"

**140 PR34
140 PRX34**



NPSH (m)	25%	50%	75%	100%
140 PR 34 - 140 PRX 34	3,4	3,4	3,8	8



italian excellence since 1906

Note/notes

A series of horizontal dotted lines for taking notes, spanning the width of the page.

tolleranza alla sabbia 50 g/m³ - sand tolerance 50 g/m³

PANELLI®

italian excellence since 1906



6"

140 PS
140 PSX

60Hz

**POMPA SOMMERSA
ELEVATA PORTATA
GIRANTE SEMIASSIALE**

**SUBMERSIBLE PUMP
HIGH CAPACITY
SEMIAXIAL IMPELLER**



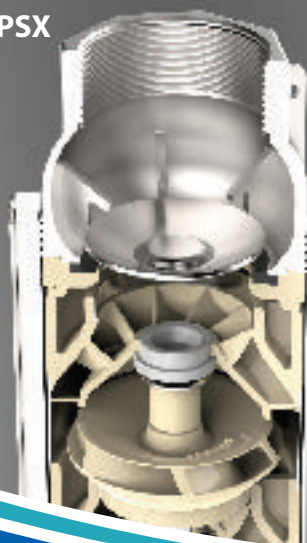
MADE IN ITALY

6" PR/PS - 19

140 PS



140 PSX



maximum
50 g/m³

6"

140 PS
140 PSX

60Hz

POMPA SOMMERSA - GIRANTE SEMIASSIALE - ELEVATA PORTATA SUBMERSIBLE PUMP - SEMIAXIAL IMPELLER - HIGH CAPACITY

Girante semissiale

Semiaxial impeller

Roue semiaxiale

Impulsor semiaxial

Elevata portata: 65 m³/ora – 1080 l/min

High capacity: 65 m³/h – 1080 l/min

Débit très élevé: 65 m³/h – 1080 l/min

Caudal elevado: 65 m³/h – 1080 l/min

140 PS

Girante in Noryl , diffusore in Noryl , elemento intermedio e camicia esterna in AISI 304, mandata e gabbia di aspirazione in ghisa

Impeller in Noryl , diffuser in Noryl , intermediate casing and external sleeve in AISI 304, delivery bowl and suction cage in cast iron

Massimo contenuto di sabbia: 50 gr/m³

Maximum sand content: 50 gr/m³

Tolérance de sable maximum: 50 gr/m³

Máxima cantidad de arena: 50 gr/m³

PANELLI®

italian excellence since 1906

Tolleranze secondo UNI ISO 9906 livello 3B - Tolerances according to UNI ISO 9906 grade 3B

6" PR/PS - 20

tolleranza alla sabbia 50 g/m³ - sand tolerance 50 g/m³

PANELLI®

italian excellence since 1906

6" | 140 PS | 140 PSX | 60Hz

POMPA SOMMERSA - GIRANTE SEMIASSIALE - ELEVATA PORTATA
SUBMERSIBLE PUMP - SEMIAXIAL IMPELLER - HIGH CAPACITY

Girante semissiale

Semiaxial impeller

Roue semiaxiale

Impulsor semiaxial

Elevata portata: 65 m³/ora – 1080 l/min

High capacity: 65 m³/h – 1080 l/min

Débit très élevé: 65 m³/h – 1080 l/min

Caudal elevado: 65 m³/h – 1080 l/min

140 PSX

Girante in Noryl , diffusore in Noryl , elemento intermedio e camicia esterna in AISI 304, mandata e gabbia di aspirazione in Acciaio inox microfuso AISI 304

Impeller in Noryl , diffuser in Noryl , intermediate casing and external sleeve in AISI 304, delivery bowl and suction cage in Stainless steel AISI 304

Massimo contenuto di sabbia: 50 gr/m³

Maximum sand content: 50 gr/m³

Tolérance de sable maximum: 50 gr/m³

Máxima cantidad de arena: 50 gr/m³

STAGE



140 PSX



6" PR/PS - 21

6"
140 PS
140 PSX

PANELLI®



ELETTROPOMPE SOMMERSE INTUBATE 6" (SERIE 140 PS N - 140 PSX N)

Le pompe con giranti semiassiali 140 PS / 140 PSX , sono pompe ad elevato rendimento idraulico. Adate al sollevamento di acqua pulita, per approvvigionamento idrico ad uso civile ed industriale, impianti di pressurizzazione, antincendio, irrigazione ed acquedotti.

VANTAGGI

Pompa estremamente compatta e robusta, facilità di montaggio e smontaggio, elevate prestazioni. Corredata di contro-sospensione per evitare lo sfregamento delle giranti contro il corpo pompa.

MATERIALI

Girante e diffusore in Noryl GFN2, elemento intermedio in AISI 304, camicia esterna e minuteria varia in Aisi 304, griglia di aspirazione in Aisi 304.

Gabbia di aspirazione e mandata in ghisa G25 nella versione 140 PS, gabbia di aspirazione e mandata in acciaio inox Aisi 304 microfuso nella versione 140 PSX, contro-sospensione in PTFE+25 % Carbone.

CAMPI DI PRESTAZIONE IDRAULICHE

Portata fino a 65 m³/h, con prevalenze fino a 330 metri Potenze elettriche fino a 37 kW (50 HP)
Massima quantità di sabbia tollerata : 50 g/m³.



ELECTRIC SUBMERSIBLE PUMPS CASED VERSION 6" (SERIES 140 PS N - 140 PSX N)

140 PS / 140 PSX are high efficiency semiaxial pumps suitable for clean water applications such as civil and industrial water supply, booster systems, firefighting systems, irrigation and water networks.

ADVANTAGES

Very compact pump, heavy duty construction easy assembly and disassembly, high performances.
Pump fitted with low friction counter trust for longer impeller life.

MATERIALS

Impellers and diffusers in GFN2 Noryl, AISI 304 stainless steel intermediate element, sleeve, strainer and screws.

Suction cage and delivery bowl in cast iron for 140 PS version, Suction cage and delivery bowl in AISI 304 stainless steel for 140 PSX version.
Counter thrust in PTFE + 25% graphite.

HYDRAULIC PERFORMANCES

Capacity up to 65 m³/h and HMT up to 330 m. Motor power up to 37 kW-50 HP.
Maximum sand tolerance: 50 g/m³

tolleranza alla sabbia 50 g/m³ - sand tolerance 50 g/m³

PANELLI®

6"

**140 PS
140 PSX**



ELECTROPOMPES IMMERGEES TUBEE 6" (SERIES 140 PS N - 140 PSX N)

Les pompes semiaxiales 140 PS / 140 PSX sont caractérisées par un rendement très élevé et conçues pour approvisionnement d'eaux claires soit domestique soit industriel, pour systèmes de surpression, système contre-incendie, irrigation et réseaux d'eaux publiques

ADVANTAGES

Pompes très compactes, de construction très robuste, montage et démontage facile et rapide.
Hautes performances. La construction prévoit une contre suspension à basse friction pour une vie utile des roues très importante.

MATERIAUX

Roues et diffuseurs en Noryl GFN2, élément intermédiaire, chemise, crépine et vis en acier inoxydable AISI 304.

Cage d'aspiration et refoulement en fonte pour la version 140 PS.

Cage d'aspiration et refoulement en acier inoxydable AISI 304 pour la version 140 PSX.

Contre suspension en PTFE+25% graphite.

PERFORMANCES HYDRAULIQUES

Débit jusqu'à 65 m³/h et hauteur jusqu'à 330 m.

Puissance moteur jusqu'à 37 kW-50 CV.

Quantité maxi de sable: 50 g/m³.



ELECTROBOMBAS SUMERGIDAS ENCAPSULADAS 6" (SERIES 140 PS N - 140 PSX N)

Las bombas semiaxiales 140 PS / 140 PSX ofrecen una eficiencia muy elevada para aplicaciones con agua limpia de tipo doméstico e industrial, para sistemas de presión, y sistemas contra incendio, riego y sistema de aguas publicas.

VENTAJAS

Bombas de construcción muy robusta y compacta, montaje y desmontaje fácil y rápido.

Prestaciones elevadas.

Contra suspensión para extender la durabilidad de los impulsores.

MATERIALES

Impulsores y difusores en NORYL GFN2, elemento intermedio, camisa, rejilla y tornillos en acero inoxidable AISI 304.

Aspiración e impulsión en hierro fundido en la serie 140 PS.

Aspiración y impulsión en acero inoxidable AISI 304 en la serie 140 PSX.

Contra suspensión en PTFE+25% graphite.

PRESTACIONES HIDRAULICAS

Caudal hasta 65 m³/h y altura hasta 330 m.

Potencia motor hasta 37 kW-50 HP.

Máxima cantidad de arena: 50 g/m³



Tolleranze secondo UNI ISO 9906 livello 3B - Tolerances according to UNI ISO 9906 grade 3B

tolleranza alla sabbia 50 g/m³ - sand tolerance 50 g/m³

6"

140 PS36
140 PSX36

PANELLI®

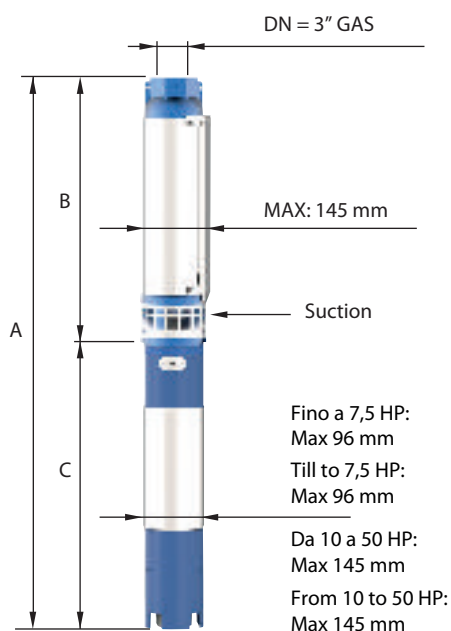
CARATTERISTICHE IDRAULICHE - HYDRAULIC PERFORMANCES

Q= Portata - Capacity - Debit **60 Hz n= 3450 min**

Tipo Type	Power		H(m)	0	360	480	600	720	840
	kW	HP		l/min	l/sec	l/sec	l/sec	l/sec	l/sec
				m ³ /h	m ³ /h	m ³ /h	m ³ /h	m ³ /h	m ³ /h
140 PS36 N/02	4	5,5	35	29	27	24	21	17	
140 PS36 N/03	5,5	7,5	53	43	40	36	31	25	
140 PS36 N/05	7,5	10	88	71	67	61	52	41	
140 PS36 N/06	9,2	12,5	106	86	80	73	62	50	
140 PS36 N/07	11	15	124	100	94	85	73	58	
140 PS36 N/08	13	17,5	141	114	107	97	83	66	
140 PS36 N/09	15	20	159	128	121	109	93	74	
140 PS36 N/11	18,5	25	194	157	147	133	114	91	
140 PS36 N/14	22	30	247	200	188	170	145	116	
140 PS36 N/16	26	35	282	228	214	194	166	132	
140 PS36 N/19	30	40	335	271	255	230	197	157	
140 PS36 N/23	37	50	406	328	308	279	239	190	

DIMENSIONI D'INGOMBRO E PESI - OVERALL DIMENSIONS AND WEIGHTS

Type	A mm Tri V 460	B mm	C mm Tri	M Kg Tri	P Kg
140 PS36 N/02	1069	472	597	22	14
140 PS36 N/03	1266	568	698	27	15
140 PS36 N/05	1461	760	701	55	17
140 PS36 N/06	1607	856	751	60	17
140 PS36 N/07	1763	952	811	65	18
140 PS36 N/08	1889	1048	841	70	19
140 PS36 N/09	2075	1144	931	75	19
140 PS36 N/11	2327	1336	991	83	21
140 PS36 N/14	2695	1624	1071	92	23
140 PS36 N/16	2997	1816	1181	100	24
140 PS36 N/19	3355	2104	1251	108	26
140 PS36 N/23	3829	2488	1341	118	29



Versioni disponibili
Available versions
Versions disponibles
Versiones disponibles



140 PSX
Gabbia di aspirazione e mandata
(con piattello) in AISI 304 microfuso

*Suction cage and delivery bowl
(with cap valve) in AISI 304 casted*

n% = Rendimento della pompa
n% = Rendement de la pompe
n% = Pump efficiency
n% = Rendimiento de la bomba

Max
76,3 %

kW/st = Assorbimento per stadio
kW/st = Absorption par étage
kW/st = Stage absorption
kW/st = Potencia absorbida por etapa

Max
1,61

Tolleranze secondo UNI ISO 9906 livello 3B - Tolerances according to UNI ISO 9906 grade 3B

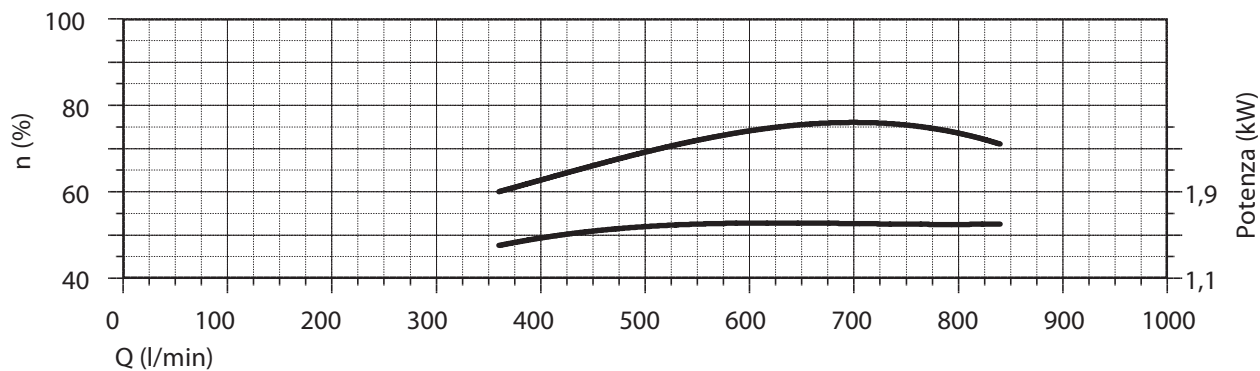
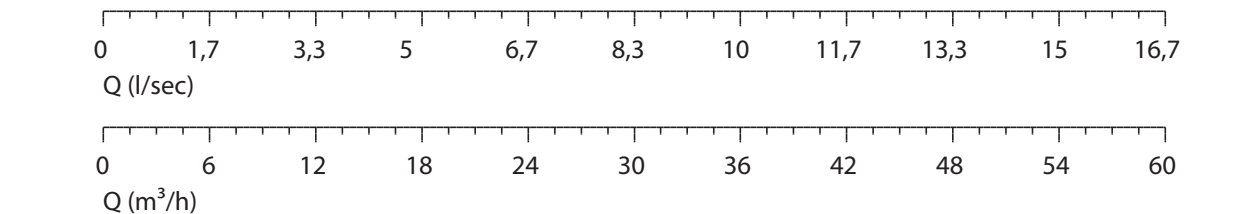
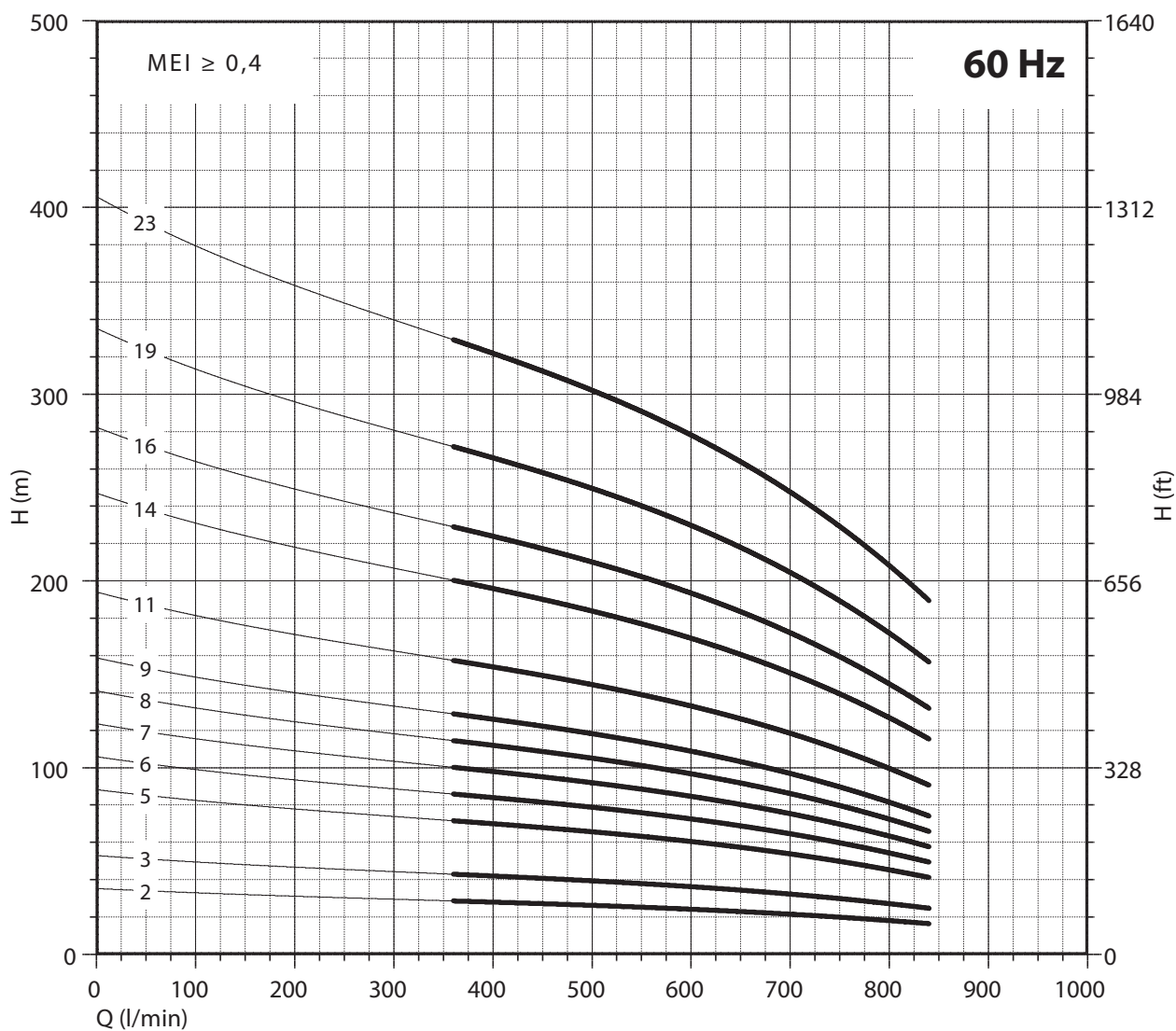
tolleranza alla sabbia 50 g/m³ - sand tolerance 50 g/m³

PANELLI®

6"

140 PS36

140 PSX36



NPSH (m)	25%	50%	75%	100%
140 PS36 - 140 PSX36	3,4	3,4	4	6

tolleranza alla sabbia 50 g/m³ - sand tolerance 50 g/m³

6"

140 PS42
140 PSX42

PANELLI®

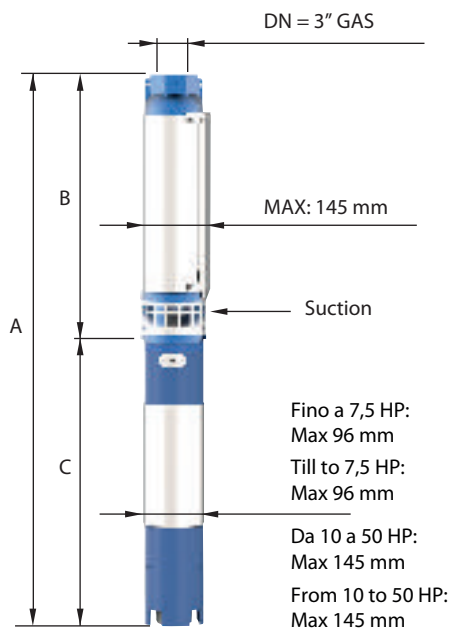
CARATTERISTICHE IDRAULICHE - HYDRAULIC PERFORMANCES

Q= Portata - Capacity - Debit **60 Hz n= 3450 min**

Tipo Type	Power		H(m)	0	480	600	720	840	960	1080
	kW	HP		l/min	l/sec	l/min	l/min	l/min	l/min	l/min
				m ³ /h	m ³ /h	m ³ /h	m ³ /h	m ³ /h	m ³ /h	m ³ /h
140 PS42 N/02	5,5	7,5	33	28	26	25	22	18	14	
140 PS42 N/03	7,5	10	50	42	40	37	32	27	22	
140 PS42 N/04	9,2	12,5	66	56	53	49	43	37	29	
140 PS42 N/05	11	15	83	70	66	61	54	46	36	
140 PS42 N/06	13	17,5	99	84	79	74	65	55	43	
140 PS42 N/07	15	20	116	98	92	86	76	64	50	
140 PS42 N/09	18,5	25	149	126	119	110	97	82	65	
140 PS42 N/11	22	30	182	154	145	135	119	101	79	
140 PS42 N/13	26	35	216	182	171	159	141	119	94	
140 PS42 N/15	30	40	249	210	198	184	162	137	108	
140 PS42 N/18	37	50	298	253	237	221	195	165	130	

DIMENSIONI D'INGOMBRO E PESI - OVERALL DIMENSIONS AND WEIGHTS

Type	A mm Tri V 460	B mm	C mm Tri	M Kg Tri	P Kg
140 PS42 N/02	1170	472	698	27	14
140 PS42 N/03	1269	568	701	55	15
140 PS42 N/04	1415	664	751	60	16
140 PS42 N/05	1571	760	811	65	17
140 PS42 N/06	1697	856	841	70	17
140 PS42 N/07	1883	952	931	75	18
140 PS42 N/09	2135	1144	991	83	19
140 PS42 N/11	2407	1336	1071	92	21
140 PS42 N/13	2709	1528	1181	100	22
140 PS42 N/15	2971	1720	1251	108	24
140 PS42 N/18	3349	2008	1341	118	26



Versioni disponibili
Available versions
Versions disponibles
Versiones disponibles



140 PSX
Gabbia di aspirazione e mandata
(con piattello) in AISI 304 microfuso
*Suction cage and delivery bowl
(with cap valve) in AISI 304 casted*

n% = Rendimento della pompa
n% = Rendement de la pompe
n% = Pump efficiency
n% = Rendimiento de la bomba

Max
74 %

kW/st = Assorbimento per stadio
kW/st = Absorption par étage
kW/st = Stage absorption
kW/st = Potencia absorbida por etapa

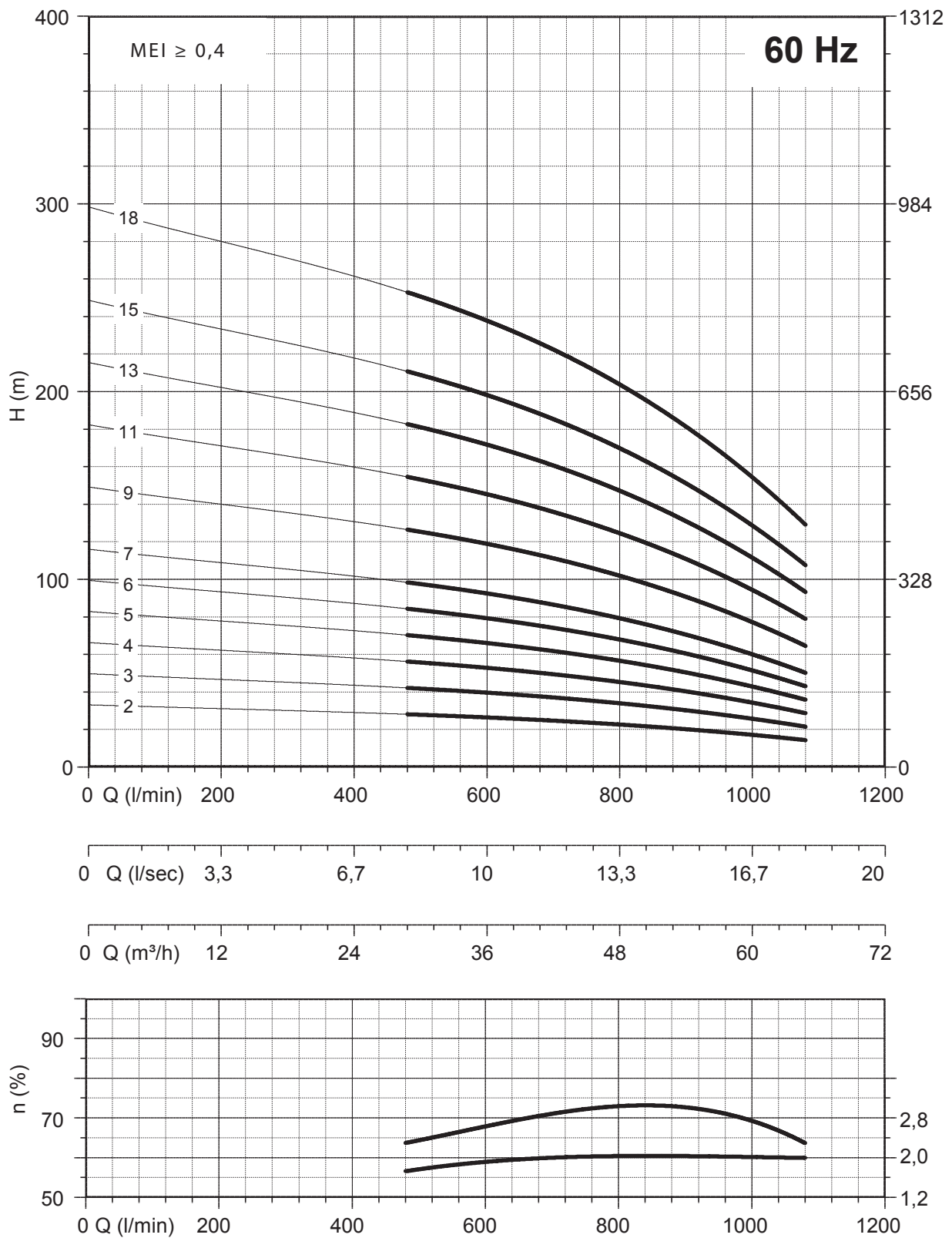
Max
2,041

Tolleranze secondo UNI ISO 9906 livello 3B - Tolerances according to UNI ISO 9906 grade 3B

tolleranza alla sabbia 50 g/m³ - sand tolerance 50 g/m³

PANELLI®

6"
140 PS42
140 PSX42



NPSH (m)	25%	50%	75%	100%
140 PS 42 - 140 PSX 42	3,4	3,6	4,5	6,5



italian excellence since 1906

Note/notes

A series of horizontal dotted lines for taking notes, spanning the width of the page.



italian excellence since 1906

6" 140 PR | **60Hz**
140 PRX

**POMPA SOMMERSA
GIRANTE FLOTTANTE**

**SUBMERSIBLE PUMP
FLOATING IMPELLER**



6" 140 PS | **60Hz**
140 PSX

**POMPA SOMMERSA
ELEVATA PORTATA
GIRANTE SEMIASSIALE**

**SUBMERSIBLE PUMP
HIGH CAPACITY
SEMIAXIAL IMPELLER**

**RICAMBI
TABELLE MATERIALI**

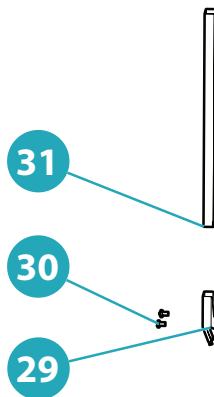
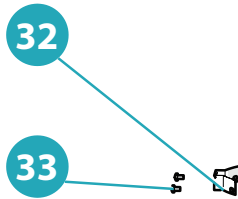
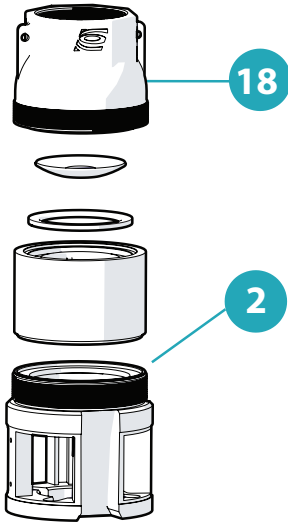
**SPARE PARTS
MATERIAL CHARTS**

6"

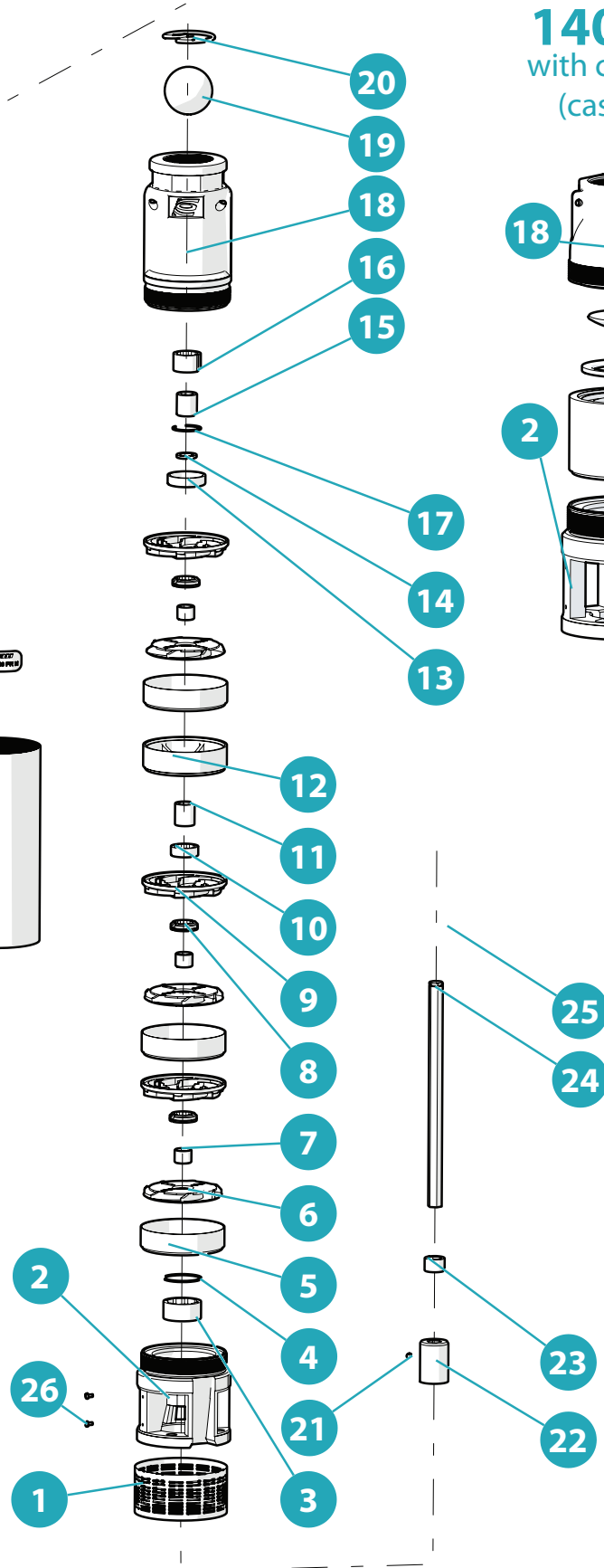
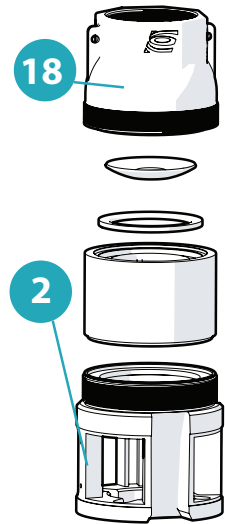
140 PR
140 PRX

PANELLI®

140 PRX (AISI 304)



140 PR with cap valve (cast iron)



tolleranza alla sabbia 400 g/m³ - sand tolerance 400 g/m³

PANELLI®

6"

**140 PR
140 PRX**

140 PR* 140 PRX ACCIAIO INOX AISI 304 - AISI 304 - ACIER INOXIDABLE AISI 304 - ACERO INOXIDABLE AISI 304

N. CODE	DESCRIZIONE (italiano)	MATERIALE (italiano)	DESCRIZIONE (english)	MATERIAL (english)
1	SUCCHERUOLA	ACCIAIO INOX AISI 304	SUCTION STRAINER	AISI 304
2*	GABBIA DI ASPIRAZIONE	GHISA	SUCTION CAGE	CAST IRON
3	BRONZINA PER GABBIA	GOMMA	BEARING BUSH FOR SUCTION CAGE	RUBBER NBR
4	SEEGER BRONZINA	ACCIAIO INOX AISI 304	SEEGER BEARING BUSH	AISI 304
5	ELEMENTO INTERMEDIO	ACCIAIO INOX AISI 304	INTERMEDIATE CASING	AISI 304
6	GIRANTE	NORYL GFN2	IMPELLER	NORYL GFN2
7	DISTANZIATORE INTERMEDIO	ACCIAIO INOX AISI 304	INTERMEDIATE SPACER	AISI 304
8	BRONZINA DIFFUSORE	GOMMA	DIFFUSER BEARING BUSH	RUBBER NBR
9	DIFFUSORE	NORYL GFN2	DIFFUSER	NORYL GFN2
10	BRONZINA SUPPORTO INTERMEDIO	GOMMA	INTERMEDIATE BEARING BUSH	RUBBER NBR
11	DISTANZIATORE INTERMEDIO	ACCIAIO INOX AISI 304	INTERMEDIATE SPACER	AISI 304
12	SUPPORTO INTERMEDIO	NORYL GFN2	INTERMEDIATE SUPPORT	NORYL GFN2
13	PARASABBIA	NORYL GFN2	SAND GUARD	NORYL GFN2
14	ANELLO DISTANZIALE PARASABBIA	POLICARBONATO	SPACER RING SAND GUARD	POLYCARBONATE
15	DISTANZIATORE SUPERIORE	ACCIAIO INOX AISI 304	UPPER SPACER	AISI 304
16	BRONZINA MANDATA	GOMMA	BEARING BUSH FOR DELIVERY BOWL	RUBBER NBR
17	SEEGER BLOCCA BRONZINA	ACCIAIO INOX AISI 304	SEEGER BEARING BUSH	AISI 304
18*	MANDATA	GHISA	DELIVERY BOWL	CAST IRON
19	SFERA	GOMMA 70 SHORE	BALL	RUBBER NBR 70 SHORE
20	ANELLO TENUTA SFERA	ACCIAIO INOX AISI 304	STOP RING FOR DELIVERY BOWL	AISI 304
21	GRANO PER GIUNTO	ACCIAIO INOX AISI 304	SCREW	AISI 304
22	GIUNTO DI TRAINO	ACCIAIO INOX AISI 304	JOINT	AISI 304
23	DISTANZIATORE PRIMA GIRANTE	POLICARBONATO	SPACER FIRST IMPELLER	POLYCARBONATE
24	ALBERO POMPA	ACCIAIO INOX AISI 420	PUMP SHAFT	AISI 420
25	SEEGER	ACCIAIO INOX AISI 304	SEEGER	AISI 304
26	N. 2 VITI M4 X 8 PER SUCCHERUOLA	ACCIAIO INOX AISI 304	N. 2 SCREW M4X8 SUCTION STRAINER	AISI 304
27	CAMICIA	ACCIAIO INOX AISI 304	SLEEVE	AISI 304
28	ETICHETTA ADESIVA	POLIESTERE	ADHESIVE LABEL	POLYESTER
29	STAFFETTA INFERIORE	ACCIAIO INOX AISI 304	LOWER FLANGE	AISI 304
30	N. 2 VITI M4 X 10 PER STAFFETTA INF.	ACCIAIO INOX AISI 304	N. 2 SCREW M4X10 FOR LOWER FLANGE	AISI 304
31	COPRICAPO	ACCIAIO INOX AISI 304	COVER CABLE	AISI 304
32	STAFFETTA SUPERIORE	ACCIAIO INOX AISI 304	UPPER FLANGE	AISI 304
33	N.2 VITI M4 X 10 PER STAFFETTA SUP.	ACCIAIO INOX AISI 304	N. 2 SCREW M4X10 FOR UPPER FLANGE	AISI 304

N. CODE	DESCRIPTION (Français)	MATÉRIEL (Français)	DESCRIPCIÓN (español)	MATERIAL (español)
1	CREPINE	ACIER INOXIDABLE AISI 304	REJILLA	ACERO INOXIDABLE AISI 304
2*	CAGE D'ASPIRATION	FONTE	CUERPO DE ASPIRACION	HIERRO FUNDIDO
3	BEARING BUSH POUR CAGE D'ASPIRATION	CAOUTCHOUC	COJINETE CUERPO DE ASPIRACION	GOMA NBR
4	SEEGER BEARING BUSH	ACIER INOXIDABLE AISI 304	SEEGER POR COJINETE	ACERO INOXIDABLE AISI 304
5	ELEMENT INTERMEDIARE	ACIER INOXIDABLE AISI 304	ELEMENTO INTERMEDIO	ACERO INOXIDABLE AISI 304
6	ROUE	NORYL GFN2	IMPULSOR	NORYL GFN2
7	ENTRETOISE INTERMEDIARE	ACIER INOXIDABLE AISI 304	DISTANCIADOR INTERMEDIO	ACERO INOXIDABLE AISI 304
8	DIFFUSEUR BEARING BUSH	CAOUTCHOUC	COJINETE DIFUSOR	GOMA NBR
9	DIFUSEUR	NORYL GFN2	DIFUSOR	NORYL GFN2
10	COUSSINET BEARING BUSH	CAOUTCHOUC	COJINETE SOPORTE INTERMEDIO	GOMA NBR
11	ENTRETOISE INTERMEDIARE	ACIER INOXIDABLE AISI 304	DISTANCIADOR INTERMEDIO	ACERO INOXIDABLE AISI 304
12	SUPPORT INTERMEDIARE	NORYL GFN2	SOPORTE INTERMEDIO	NORYL GFN2
13	PARA SABLE	NORYL GFN2	PROTECTOR ARENA	NORYL GFN2
14	BAGUE ENTRETOISE PARA SABLE	TECHNOPOLYMER	ANILLO DISTANCIADOR PROT. ARENA	TECHNOPOLYMERO
15	BRIDE ENTRETOISE	ACIER INOXIDABLE AISI 304	DISTANCIADOR SUPERIOR	ACERO INOXIDABLE AISI 304
16	BEARING BUSH POUR REFOULEMENT	CAOUTCHOUC	COJINETE CUERPO DE IMPULSION	RUBBER NBR
17	SEEGER BEARING BUSH	ACIER INOXIDABLE AISI 304	SEEGER COJINETE	ACERO INOXIDABLE AISI 304
18*	REFOULEMENT	FONTE	CUERPO DE IMPULSION	HIERRO FUNDIDO
19	BOULE	CAOUTCHOUC 70 SHORE	ESFERA	RUBBER NBR 70 SHORE
20	ANNEAU DE SUBSISTANCE	ACIER INOXIDABLE AISI 304	ANILLO PARA ESFERA	ACERO INOXIDABLE AISI 304
21	VIS	ACIER INOXIDABLE AISI 304	TORNILLO POR ACOPLAMIENTO	ACERO INOXIDABLE AISI 304
22	JOINT	ACIER INOXIDABLE AISI 304	ACOPLAMIENTO	ACERO INOXIDABLE AISI 304
23	ENTRETOISE PREMIERE ROUE	TECHNOPOLYMER	DISTANCIADOR PRIMER IMPULSOR	TECHNOPOLYMERO
24	ARBRE POMPE	ACIER INOXIDABLE AISI 420	EJE DE BOMBA	ACERO INOXIDABLE AISI 420
25	SEEGER	ACIER INOXIDABLE AISI 304	SEEGER	ACERO INOXIDABLE AISI 304
26	N.2 VIS M4X8 POUR CREPINE	ACIER INOXIDABLE AISI 304	N.2 TORNILLOS REJILLA	ACERO INOXIDABLE AISI 304
27	CHEMISE	ACIER INOXIDABLE AISI 304	CAMISA	ACERO INOXIDABLE AISI 304
28	ADHESIVE ÉTIQUETTE	PLASTIQUE	ETIQUETA	PLASTICO
29	BRIDE INFERIEURE	ACIER INOXIDABLE AISI 304	GRAPA INFERIOR	ACERO INOXIDABLE AISI 304
30	N. 2 VIS M4X10 POUR BRIDE INFERIEURE	ACIER INOXIDABLE AISI 304	N. 2 TORNILLOS GRAPA INFERIOR	ACERO INOXIDABLE AISI 304
31	PROTECTION CABLE	ACIER INOXIDABLE AISI 304	PARACABLE	ACERO INOXIDABLE AISI 304
32	BRIDE SUPERIEURE	ACIER INOXIDABLE AISI 304	GRAPA SUPERIOR	ACERO INOXIDABLE AISI 304
33	N. 2 VIS M4X10 POUR BRIDE SUPERIEURE	ACIER INOXIDABLE AISI 304	N. 2 TORNILLOS GRAPA SUPERIOR	ACERO INOXIDABLE AISI 304

6"

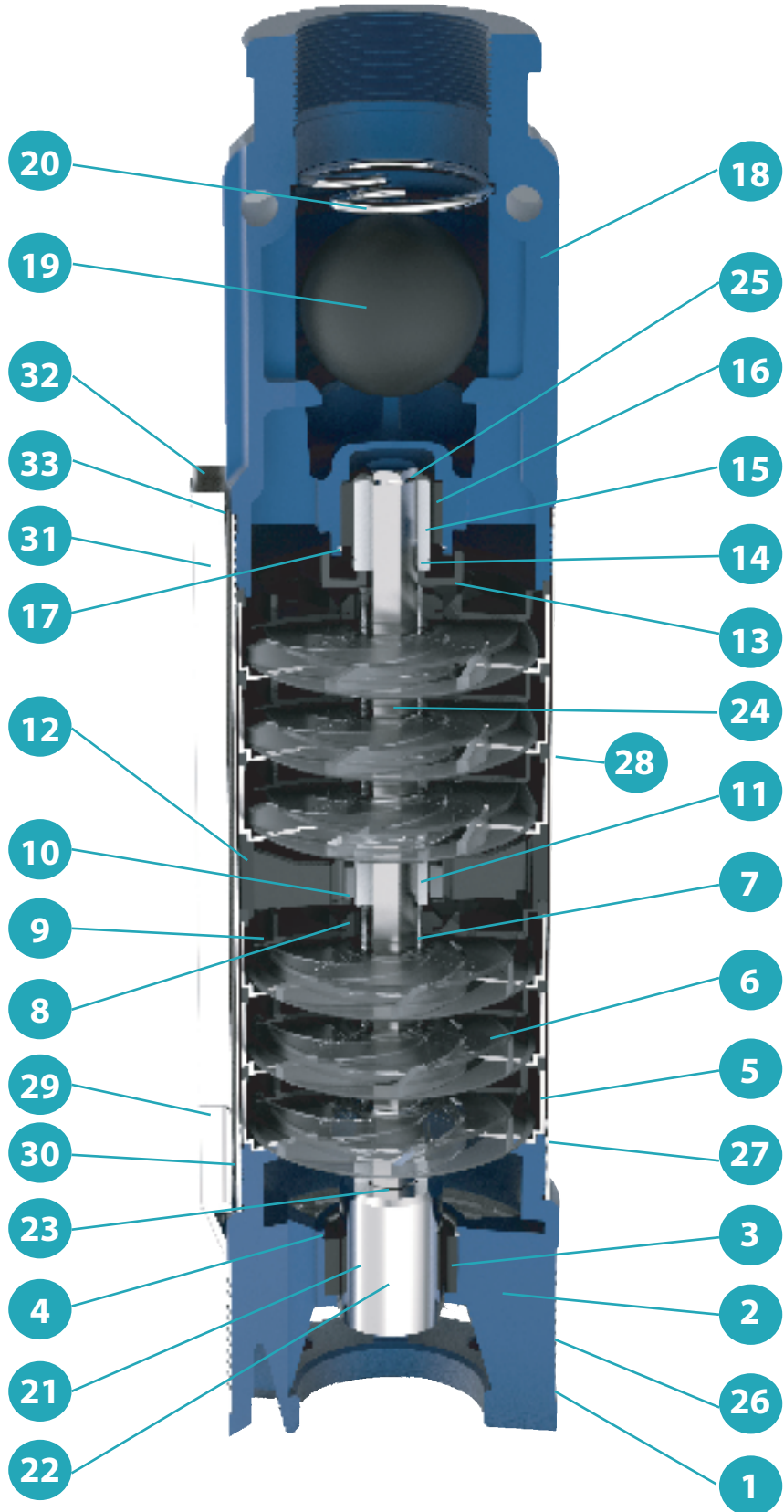
140 PR
140 PRX

PANELLI®

140 PR with cap valve (cast iron)



140 PRX AISI 304



tolleranza alla sabbia 400 g/m³ - sand tolerance 400 g/m³

PANELLI®

6"

**140 PR
140 PRX**

140 PR* 140 PRX ACCIAIO INOX AISI 304 - AISI 304 - ACIER INOXIDABLE AISI 304 - ACERO INOXIDABLE AISI 304

N. CODE	DESCRIZIONE (italiano)	MATERIALE (italiano)	DESCRIZIONE (english)	MATERIAL (english)
1	SUCCHERUOLA	ACCIAIO INOX AISI 304	SUCTION STRAINER	AISI 304
2*	GABBIA DI ASPIRAZIONE	GHISA	SUCTION CAGE	CAST IRON
3	BRONZINA PER GABBIA	GOMMA	BEARING BUSH FOR SUCTION CAGE	RUBBER NBR
4	SEEGER BRONZINA	ACCIAIO INOX AISI 304	SEEGER BEARING BUSH	AISI 304
5	ELEMENTO INTERMEDIO	ACCIAIO INOX AISI 304	INTERMEDIATE CASING	AISI 304
6	GIRANTE	NORYL GFN2	IMPELLER	NORYL GFN2
7	DISTANZIATORE INTERMEDIO	ACCIAIO INOX AISI 304	INTERMEDIATE SPACER	AISI 304
8	BRONZINA DIFFUSORE	GOMMA	DIFFUSER BEARING BUSH	RUBBER NBR
9	DIFFUSORE	NORYL GFN2	DIFFUSER	NORYL GFN2
10	BRONZINA SUPPORTO INTERMEDIO	GOMMA	INTERMEDIATE BEARING BUSH	RUBBER NBR
11	DISTANZIATORE INTERMEDIO	ACCIAIO INOX AISI 304	INTERMEDIATE SPACER	AISI 304
12	SUPPORTO INTERMEDIO	NORYL GFN2	INTERMEDIATE SUPPORT	NORYL GFN2
13	PARASABBIA	NORYL GFN2	SAND GUARD	NORYL GFN2
14	ANELLO DISTANZIALE PARASABBIA	POLICARBONATO	SPACER RING SAND GUARD	POLYCARBONATE
15	DISTANZIATORE SUPERIORE	ACCIAIO INOX AISI 304	UPPER SPACER	AISI 304
16	BRONZINA MANDATA	GOMMA	BEARING BUSH FOR DELIVERY BOWL	RUBBER NBR
17	SEEGER BLOCCA BRONZINA	ACCIAIO INOX AISI 304	SEEGER BEARING BUSH	AISI 304
18*	MANDATA	GHISA	DELIVERY BOWL	CAST IRON
19	SFERA	GOMMA 70 SHORE	BALL	RUBBER NBR 70 SHORE
20	ANELLO TENUTA SFERA	ACCIAIO INOX AISI 304	STOP RING FOR DELIVERY BOWL	AISI 304
21	GRANO PER GIUNTO	ACCIAIO INOX AISI 304	SCREW	AISI 304
22	GIUNTO DI TRAINO	ACCIAIO INOX AISI 304	JOINT	AISI 304
23	DISTANZIATORE PRIMA GIRANTE	POLICARBONATO	SPACER FIRST IMPELLER	POLYCARBONATE
24	ALBERO POMPA	ACCIAIO INOX AISI 420	PUMP SHAFT	AISI 420
25	SEEGER	ACCIAIO INOX AISI 304	SEEGER	AISI 304
26	N. 2 VITI M4 X 8 PER SUCCHERUOLA	ACCIAIO INOX AISI 304	N. 2 SCREW M4X8 SUCTION STRAINER	AISI 304
27	CAMICIA	ACCIAIO INOX AISI 304	SLEEVE	AISI 304
28	ETICHETTA ADESIVA	POLIESTERE	ADHESIVE LABEL	POLYESTER
29	STAFFETTA INFERIORE	ACCIAIO INOX AISI 304	LOWER FLANGE	AISI 304
30	N. 2 VITI M4 X 10 PER STAFFETTA INF.	ACCIAIO INOX AISI 304	N. 2 SCREW M4X10 FOR LOWER FLANGE	AISI 304
31	COPRICAPO	ACCIAIO INOX AISI 304	COVER CABLE	AISI 304
32	STAFFETTA SUPERIORE	ACCIAIO INOX AISI 304	UPPER FLANGE	AISI 304
33	N.2 VITI M4 X 10 PER STAFFETTA SUP.	ACCIAIO INOX AISI 304	N. 2 SCREW M4X10 FOR UPPER FLANGE	AISI 304

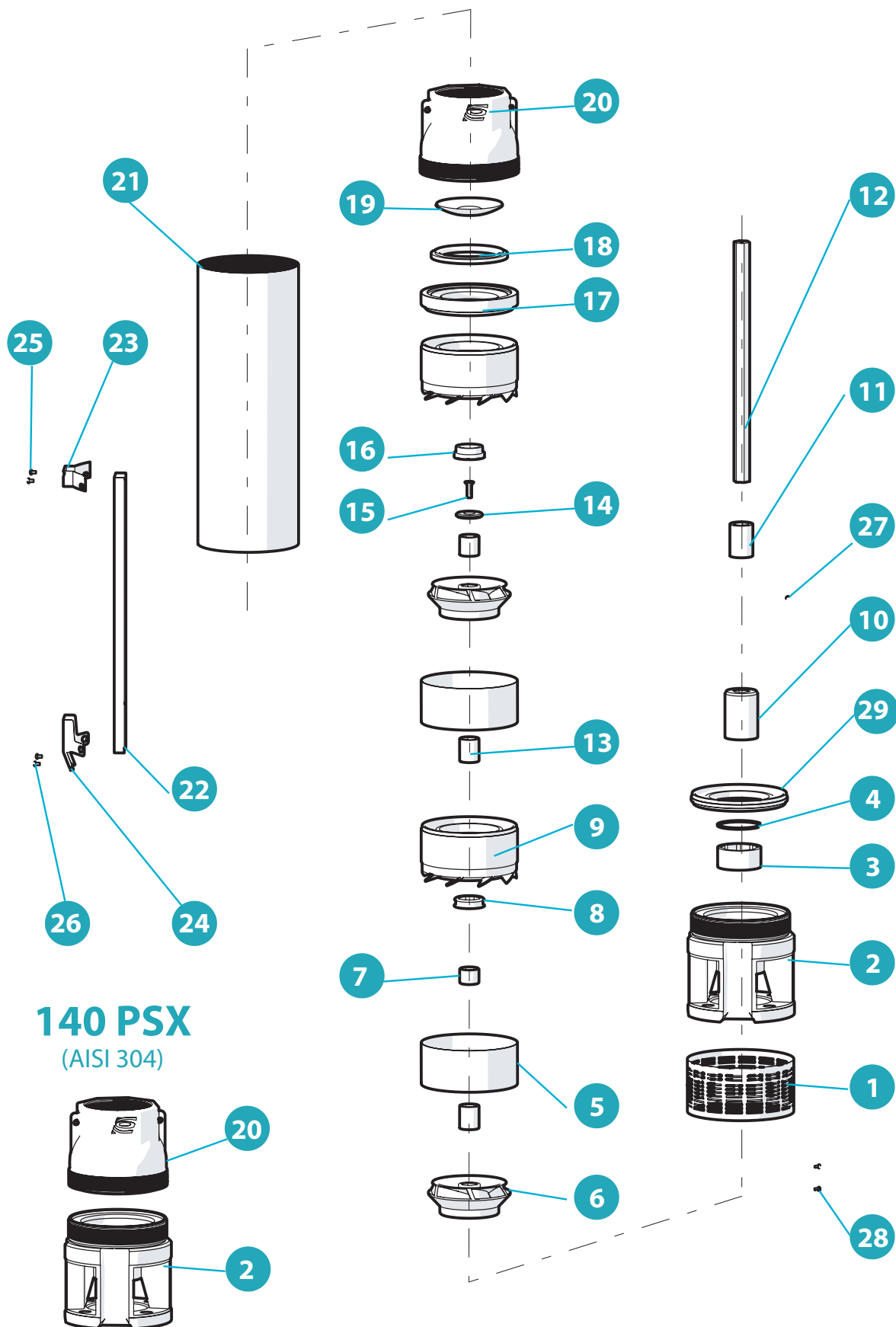
N. CODE	DESCRIPTION (Français)	MATÉRIEL (Français)	DESCRIPCIÓN (español)	MATERIAL (español)
1	CREPINE	ACIER INOXIDABLE AISI 304	REJILLA	ACERO INOXIDABLE AISI 304
2*	CAGE D'ASPIRATION	FONTE	CUERPO DE ASPIRACION	HIERRO FUNDIDO
3	BEARING BUSH POUR CAGE D'ASPIRATION	CAOUTCHOUC	COJINETE CUERPO DE ASPIRACION	GOMA NBR
4	SEEGER BEARING BUSH	ACIER INOXIDABLE AISI 304	SEEGER POR COJINETE	ACERO INOXIDABLE AISI 304
5	ELEMENT INTERMEDIARE	ACIER INOXIDABLE AISI 304	ELEMENTO INTERMEDIO	ACERO INOXIDABLE AISI 304
6	ROUE	NORYL GFN2	IMPULSOR	NORYL GFN2
7	ENTRETOISE INTERMEDIARE	ACIER INOXIDABLE AISI 304	DISTANCIADOR INTERMEDIO	ACERO INOXIDABLE AISI 304
8	DIFFUSEUR BEARING BUSH	CAOUTCHOUC	COJINETE DIFUSOR	GOMA NBR
9	DIFUSEUR	NORYL GFN2	DIFUSOR	NORYL GFN2
10	COUSSINET BEARING BUSH	CAOUTCHOUC	COJINETE SOPORTE INTERMEDIO	GOMA NBR
11	ENTRETOISE INTERMEDIARE	ACIER INOXIDABLE AISI 304	DISTANCIADOR INTERMEDIO	ACERO INOXIDABLE AISI 304
12	SUPPORT INTERMEDIARE	NORYL GFN2	SOPORTE INTERMEDIO	NORYL GFN2
13	PARA SABLE	NORYL GFN2	PROTECTOR ARENA	NORYL GFN2
14	BAGUE ENTRETOISE PARA SABLE	TECHNOPOLYMER	ANILLO DISTANCIADOR PROT. ARENA	TECHNOPOLYMERO
15	BRIDE ENTRETOISE	ACIER INOXIDABLE AISI 304	DISTANCIADOR SUPERIOR	ACERO INOXIDABLE AISI 304
16	BEARING BUSH POUR REFOULEMENT	CAOUTCHOUC	COJINETE CUERPO DE IMPULSION	RUBBER NBR
17	SEEGER BEARING BUSH	ACIER INOXIDABLE AISI 304	SEEGER COJINETE	ACERO INOXIDABLE AISI 304
18*	REFOULEMENT	FONTE	CUERPO DE IMPULSION	HIERRO FUNDIDO
19	BOULE	CAOUTCHOUC 70 SHORE	ESFERA	RUBBER NBR 70 SHORE
20	ANNEAU DE SUBSISTANCE	ACIER INOXIDABLE AISI 304	ANILLO PARA ESFERA	ACERO INOXIDABLE AISI 304
21	VIS	ACIER INOXIDABLE AISI 304	TORNILLO POR ACOPLAMIENTO	ACERO INOXIDABLE AISI 304
22	JOINT	ACIER INOXIDABLE AISI 304	ACOPLAMIENTO	ACERO INOXIDABLE AISI 304
23	ENTRETOISE PREMIERE ROUE	TECHNOPOLYMER	DISTANCIADOR PRIMER IMPULSOR	TECHNOPOLYMERO
24	ARBRE POMPE	ACIER INOXIDABLE AISI 420	EJE DE BOMBA	ACERO INOXIDABLE AISI 420
25	SEEGER	ACIER INOXIDABLE AISI 304	SEEGER	ACERO INOXIDABLE AISI 304
26	N.2 VIS M4X8 POUR CREPINE	ACIER INOXIDABLE AISI 304	N.2 TORNILLOS REJILLA	ACERO INOXIDABLE AISI 304
27	CHEMISE	ACIER INOXIDABLE AISI 304	CAMISA	ACERO INOXIDABLE AISI 304
28	ADHESIVE ÉTIQUETTE	PLASTIQUE	ETIQUETA	PLASTICO
29	BRIDE INFERIEURE	ACIER INOXIDABLE AISI 304	GRAPA INFERIOR	ACERO INOXIDABLE AISI 304
30	N. 2 VIS M4X10 POUR BRIDE INFERIEURE	ACIER INOXIDABLE AISI 304	N. 2 TORNILLOS GRAPA INFERIOR	ACERO INOXIDABLE AISI 304
31	PROTECTION CABLE	ACIER INOXIDABLE AISI 304	PARACABLE	ACERO INOXIDABLE AISI 304
32	BRIDE SUPERIEURE	ACIER INOXIDABLE AISI 304	GRAPA SUPERIOR	ACERO INOXIDABLE AISI 304
33	N. 2 VIS M4X10 POUR BRIDE SUPERIEURE	ACIER INOXIDABLE AISI 304	N. 2 TORNILLOS GRAPA SUPERIOR	ACERO INOXIDABLE AISI 304

tolleranza alla sabbia 50 g/m³ - sand tolerance 50 g/m³

6"

140 PS
140 PSX

PANELLI®



tolleranza alla sabbia 50 g/m³ - sand tolerance 50 g/m³

PANELLI®

6"

**140 PS
140 PSX**

140 PS *140 PSX ACCIAIO INOX AISI 304 - AISI 304 - ACIER INOXIDABLE AISI 304 - ACERO INOXIDABLE AISI 304

N. CODE	DESCRIZIONE (italiano)	MATERIALE (italiano)	DESCRIZIONE (english)	MATERIAL (english)
1	SUCCHERUOLA	ACCIAIO INOX AISI 304	SUCTION STRAINER	AISI 304
2 *	GABBIA DI ASPIRAZIONE	GHISA	SUCTION CAGE	CAST IRON
3	BRONZINA PER GABBIA	GOMMA	BEARING BUSH FOR SUCTION CAGE	RUBBER NBR
4	SEEGER BRONZINA	ACCIAIO INOX AISI 304	SEEGER BEARING BUSH	AISI 304
5	ELEMENTO INTERMEDIO	ACCIAIO INOX AISI 304	INTERMEDIATE CASING	AISI 304
6	GIRANTE	NORYL GFN2	IMPELLER	NORYL GFN2
7	DISTANZIATORE INTERMEDIO	ACCIAIO INOX AISI 304	INTERMEDIATE SPACER	AISI 304
8	BRONZINA DIFFUSORE	GOMMA	DIFFUSER BEARING BUSH	RUBBER NBR
9	DIFFUSORE	NORYL GFN2 + ACCIAIO INOX AISI 304	DIFFUSER	NORYL GFN2 + RING AISI 304
10	GIUNTO DI TRAINO	ACCIAIO INOX AISI 304	JOINT	AISI 304
11	DISTANZIATORE PRIMA GIRANTE	NORYL GFN2	SPACER FIRST IMPELLER	NORYL GFN2
12	ALBERO POMPA	ACCIAIO INOX AISI 420	PUMP SHAFT	AISI 420
13	DISTANZIATORE	NORYL GFN2	SPACER	NORYL GFN2
14	DISCO ACCIAIO	ACCIAIO INOX AISI 304	RING	AISI 304
15	VITE	ACCIAIO INOX AISI 304	SCREW	AISI 304
16	CONTROSOSPENSIONE	PTFE+25%CARBONE	COUNTERTHRUST	PTFE+25%CARBON
17	ANELLO GUARNIZIONE MANDATA	NORYL GFN2	RING GASKET VALVE	NORYL GFN2
18	GUARNIZIONE FARFALLA	GOMMA	GASKET VALVE	RUBBER NBR
19	FARFALLA	ACCIAIO INOX AISI 304	CAP VALVE	AISI 304
20 *	MANDATA	GHISA	DELIVERY BOWL	CAST IRON
21	CAMICIA	ACCIAIO INOX AISI 304	SLEEVE	AISI 304
22	COPRICAVO	ACCIAIO INOX AISI 304	COVER CABLE	AISI 304
23	STAFFETTA SUPERIORE	ACCIAIO INOX AISI 304	UPPER FLANGE	AISI 304
24	STAFFETTA INFERIORE	ACCIAIO INOX AISI 304	LOWER FLANGE	AISI 304
25	N. 2 VITI M4 X 10 PER STAFFETTA SUP.	ACCIAIO INOX AISI 304	N. 2 SCREW M4X10 FOR UPPER FLANGE	AISI 304
26	N. 2 VITI M4 X 10 PER STAFFETTA INF.	ACCIAIO INOX AISI 304	N. 2 SCREW M4X10 FOR LOWER FLANGE	AISI 304
27	GRANO PER GIUNTO	ACCIAIO INOX AISI 304	SCREW	AISI 304
28	N. 2 VITI M4 X 8 PER SUCCHERUOLA	ACCIAIO INOX AISI 304	N. 2 SCREW M4X8 SUCTION STRAINER	AISI 304
29	ANELLO RACCORDO GABBIA	NORYL GFN2 + ACCIAIO INOX AISI 304	RING FOR SUCTION CAGE	NORYL GFN2 + RING AISI 304

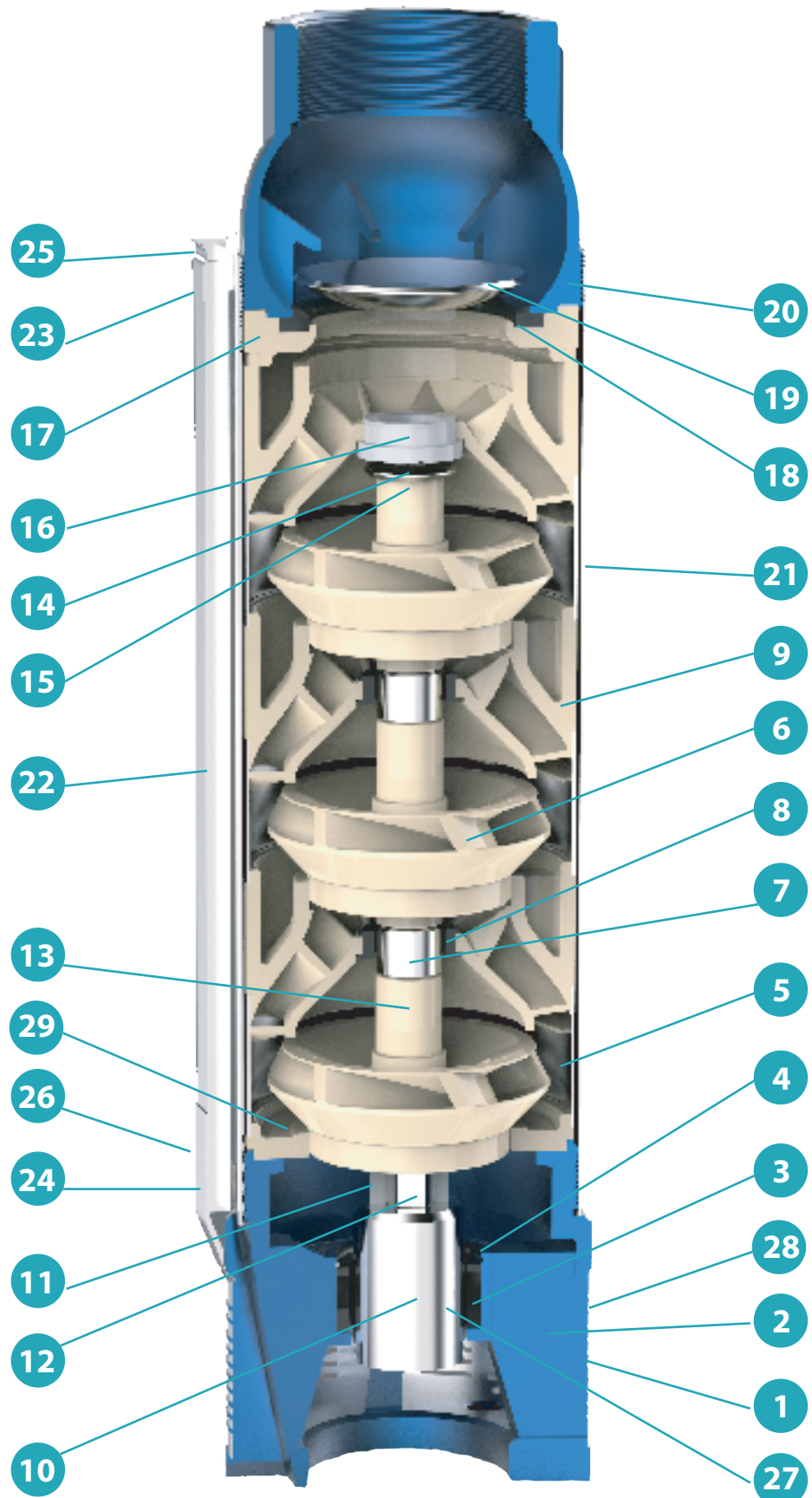
N. CODE	DESCRIPTION (Français)	MATÉRIEL (Français)	DESCRIPCIÓN (español)	MATERIAL (español)
1	CREPINE	ACIER INOXIDABLE AISI 304	REJILLA	ACERO INOXIDABLE AISI 304
2 *	CAGE D'ASPIRATION	FONTE	CUERPO DE ASPIRACION	HIERRO FUNDIDO
3	BEARING BUSH POUR CAGE D'ASPIRATION	CAOUTCHOUC	COJINETE CUERPO DE ASPIRACION	GOMA NBR
4	SEEGER BEARING BUSH	ACIER INOXIDABLE AISI 304	SEEGER POR COJINETE	ACERO INOXIDABLE AISI 304
5	ELEMENT INTERMEDIARE	ACIER INOXIDABLE AISI 304	ELEMENTO INTERMEDIO	ACERO INOXIDABLE AISI 304
6	ROUE	NORYL GFN2	IMPULSOR	NORYL GFN2
7	ENTRETOISE INTERMEDIARE	ACIER INOXIDABLE AISI 304	DISTANCIADOR INTERMEDIO	ACERO INOXIDABLE AISI 304
8	DIFFUSEUR BEARING BUSH	CAOUTCHOUC	COJINETE DIFUSOR	GOMA NBR
9	DIFFUSEUR	NORYL GFN2 + ACIER INOX. AISI 304	DIFUSOR	NORYL GFN2 + ACERO INOX. AISI 304
10	JOINT	ACIER INOXIDABLE AISI 304	ACOPLAMIENTO	ACERO INOXIDABLE AISI 304
11	ENTRETOISE PREMIERE ROUE	NORYL GFN2	DISTANCIADOR PRIMER IMPULSOR	NORYL GFN2
12	ARBRE POMPE	ACIER INOXIDABLE AISI 420	EJE DE BOMBA	ACERO INOXIDABLE AISI 420
13	ENTRETOISE	NORYL GFN2	DISTANCIADOR	NORYL GFN2
14	RING	ACIER INOXIDABLE AISI 304	ANILLO EN ACERO	ACERO INOXIDABLE AISI 304
15	VIS	ACIER INOXIDABLE AISI 304	TORNILLO	ACERO INOXIDABLE AISI 304
16	CONTRESUSPENSION	PTFE+ 25% GRAPHITE	CONTRA-SUSPENSION	PTFE+25%CARBON
17	ANNEAU VALVE GASKET	NORYL GFN2	JUNTA PARA VALVULA	NORYL GFN2
18	BAGUE VALVE GASKET	CAOUTCHOUC	JUNTA VALVULA	GOMA NBR
19	PLAT	ACIER INOXIDABLE AISI 304	VALVULA	ACERO INOXIDABLE AISI 304
20 *	REFOULEMENT	FONTE	CUERPO DE IMPULSION	HIERRO FUNDIDO
21	CHEMISE	ACIER INOXIDABLE AISI 304	CAMISA	ACERO INOXIDABLE AISI 304
22	PROTECTION CABLE	ACIER INOXIDABLE AISI 304	PARACABLE	ACERO INOXIDABLE AISI 304
23	BRIDE SUPERIEURE	ACIER INOXIDABLE AISI 304	GRAPA SUPERIOR	ACERO INOXIDABLE AISI 304
24	BRIDE INFERIEURE	ACIER INOXIDABLE AISI 304	GRAPA INFERIOR	ACERO INOXIDABLE AISI 304
25	N.2 VIS M4X10 POUR BRIDE SUPERIEURE	ACIER INOXIDABLE AISI 304	N. 2 TORNILLOS GRAPA SUPERIOR	ACERO INOXIDABLE AISI 304
26	N.2 VIS M4X10 POUR BRIDE INFERIEURE	ACIER INOXIDABLE AISI 304	N. 2 TORNILLOS GRAPA INFERIOR	ACERO INOXIDABLE AISI 304
27	VIS	ACIER INOXIDABLE AISI 304	TORNILLO POR ACOPLAMIENTO	ACERO INOXIDABLE AISI 304
28	N.2 VIS M4X8 POUR CREPINE	ACIER INOXIDABLE AISI 304	N. 2 TORNILLOS REJILLA	ACERO INOXIDABLE AISI 304
29	ANNEAU FOR CAGE D'ASPIRATION	NORYL GFN2 + ACIER INOX. AISI 304	ANILLO CUERPO DE ASPIRACION	NORYL GFN2 + ACERO INOX. AISI 304

6"

140 PS
140 PSX

PANELLI®

140 PSX
(AISI 304)



tolleranza alla sabbia 50 g/m³ - sand tolerance 50 g/m³

PANELLI®

6"

**140 PS
140 PSX**

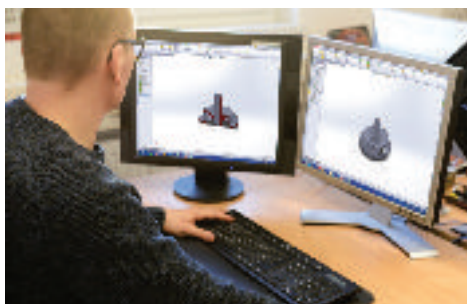
140 PS *140 PSX ACCIAIO INOX AISI 304 - AISI 304 - ACIER INOXIDABLE AISI 304 - ACERO INOXIDABLE AISI 304

N. CODE	DESCRIZIONE (italiano)	MATERIALE (italiano)	DESCRIZIONE (english)	MATERIAL (english)
1	SUCCHERUOLA	ACCIAIO INOX AISI 304	SUCTION STRAINER	AISI 304
2 *	GABBIA DI ASPIRAZIONE	GHISA	SUCTION CAGE	CAST IRON
3	BRONZINA PER GABBIA	GOMMA	BEARING BUSH FOR SUCTION CAGE	RUBBER NBR
4	SEEGER BRONZINA	ACCIAIO INOX AISI 304	SEEGER BEARING BUSH	AISI 304
5	ELEMENTO INTERMEDIO	ACCIAIO INOX AISI 304	INTERMEDIATE CASING	AISI 304
6	GIRANTE	NORYL GFN2	IMPELLER	NORYL GFN2
7	DISTANZIATORE INTERMEDIO	ACCIAIO INOX AISI 304	INTERMEDIATE SPACER	AISI 304
8	BRONZINA DIFFUSORE	GOMMA	DIFFUSER BEARING BUSH	RUBBER NBR
9	DIFFUSORE	NORYL GFN2 + ACCIAIO INOX AISI 304	DIFFUSER	NORYL GFN2 + RING AISI 304
10	GIUNTO DI TRAINO	ACCIAIO INOX AISI 304	JOINT	AISI 304
11	DISTANZIATORE PRIMA GIRANTE	NORYL GFN2	SPACER FIRST IMPELLER	NORYL GFN2
12	ALBERO POMPA	ACCIAIO INOX AISI 420	PUMP SHAFT	AISI 420
13	DISTANZIATORE	NORYL GFN2	SPACER	NORYL GFN2
14	DISCO ACCIAIO	ACCIAIO INOX AISI 304	RING	AISI 304
15	VITE	ACCIAIO INOX AISI 304	SCREW	AISI 304
16	CONTROSOSPENSIONE	PTFE+25%CARBONE	COUNTERTHRUST	PTFE+25%CARBON
17	ANELLO GUARNIZIONE MANDATA	NORYL GFN2	RING GASKET VALVE	NORYL GFN2
18	GUARNIZIONE FARFALLA	GOMMA	GASKET VALVE	RUBBER NBR
19	FARFALLA	ACCIAIO INOX AISI 304	CAP VALVE	AISI 304
20 *	MANDATA	GHISA	DELIVERY BOWL	CAST IRON
21	CAMICIA	ACCIAIO INOX AISI 304	SLEEVE	AISI 304
22	COPRICAVO	ACCIAIO INOX AISI 304	COVER CABLE	AISI 304
23	STAFFETTA SUPERIORE	ACCIAIO INOX AISI 304	UPPER FLANGE	AISI 304
24	STAFFETTA INFERIORE	ACCIAIO INOX AISI 304	LOWER FLANGE	AISI 304
25	N. 2 VITI M4 X 10 PER STAFFETTA SUP.	ACCIAIO INOX AISI 304	N. 2 SCREW M4X10 FOR UPPER FLANGE	AISI 304
26	N. 2 VITI M4 X 10 PER STAFFETTA INF.	ACCIAIO INOX AISI 304	N. 2 SCREW M4X10 FOR LOWER FLANGE	AISI 304
27	GRANO PER GIUNTO	ACCIAIO INOX AISI 304	SCREW	AISI 304
28	N. 2 VITI M4 X 8 PER SUCCHERUOLA	ACCIAIO INOX AISI 304	N. 2 SCREW M4X8 SUCTION STRAINER	AISI 304
29	ANELLO RACCORDO GABBIA	NORYL GFN2 + ACCIAIO INOX AISI 304	RING FOR SUCTION CAGE	NORYL GFN2 + RING AISI 304

N. CODE	DESCRIPTION (Français)	MATÉRIEL (Français)	DESCRIPCIÓN (español)	MATERIAL (español)
1	CREPINE	ACIER INOXIDABLE AISI 304	REJILLA	ACERO INOXIDABLE AISI 304
2 *	CAGE D'ASPIRATION	FONTE	CUERPO DE ASPIRACION	HIERRO FUNDIDO
3	BEARING BUSH POUR CAGE D'ASPIRATION	CAOUTCHOUC	COJINETE CUERPO DE ASPIRACION	GOMA NBR
4	SEEGER BEARING BUSH	ACIER INOXIDABLE AISI 304	SEEGER POR COJINETE	ACERO INOXIDABLE AISI 304
5	ELEMENT INTERMEDIARE	ACIER INOXIDABLE AISI 304	ELEMENTO INTERMEDIO	ACERO INOXIDABLE AISI 304
6	ROUE	NORYL GFN2	IMPULSOR	NORYL GFN2
7	ENTRETOISE INTERMEDIARE	ACIER INOXIDABLE AISI 304	DISTANCIADOR INTERMEDIO	ACERO INOXIDABLE AISI 304
8	DIFFUSEUR BEARING BUSH	CAOUTCHOUC	COJINETE DIFUSOR	GOMA NBR
9	DIFFUSEUR	NORYL GFN2 + ACIER INOX. AISI 304	DIFUSOR	NORYL GFN2 + ACERO INOX. AISI 304
10	JOINT	ACIER INOXIDABLE AISI 304	ACOPLAMIENTO	ACERO INOXIDABLE AISI 304
11	ENTRETOISE PREMIERE ROUE	NORYL GFN2	DISTANCIADOR PRIMER IMPULSOR	NORYL GFN2
12	ARBRE POMPE	ACIER INOXIDABLE AISI 420	EJE DE BOMBA	ACERO INOXIDABLE AISI 420
13	ENTRETOISE	NORYL GFN2	DISTANCIADOR	NORYL GFN2
14	RING	ACIER INOXIDABLE AISI 304	ANILLO EN ACERO	ACERO INOXIDABLE AISI 304
15	VIS	ACIER INOXIDABLE AISI 304	TORNILLO	ACERO INOXIDABLE AISI 304
16	CONTRESUSPENSION	PTFE+ 25% GRAPHITE	CONTRA-SUSPENSION	PTFE+25%CARBON
17	ANNEAU VALVE GASKET	NORYL GFN2	JUNTA PARA VALVULA	NORYL GFN2
18	BAGUE VALVE GASKET	CAOUTCHOUC	JUNTA VALVULA	GOMA NBR
19	PLAT	ACIER INOXIDABLE AISI 304	VALVULA	ACERO INOXIDABLE AISI 304
20 *	REFOULEMENT	FONTE	CUERPO DE IMPULSION	HIERRO FUNDIDO
21	CHEMISE	ACIER INOXIDABLE AISI 304	CAMISA	ACERO INOXIDABLE AISI 304
22	PROTECTION CABLE	ACIER INOXIDABLE AISI 304	PARACABLE	ACERO INOXIDABLE AISI 304
23	BRIDE SUPERIEURE	ACIER INOXIDABLE AISI 304	GRAPA SUPERIOR	ACERO INOXIDABLE AISI 304
24	BRIDE INFERIEURE	ACIER INOXIDABLE AISI 304	GRAPA INFERIOR	ACERO INOXIDABLE AISI 304
25	N.2 VIS M4X10 POUR BRIDE SUPERIEURE	ACIER INOXIDABLE AISI 304	N. 2 TORNILLOS GRAPA SUPERIOR	ACERO INOXIDABLE AISI 304
26	N.2 VIS M4X10 POUR BRIDE INFERIEURE	ACIER INOXIDABLE AISI 304	N. 2 TORNILLOS GRAPA INFERIOR	ACERO INOXIDABLE AISI 304
27	VIS	ACIER INOXIDABLE AISI 304	TORNILLO POR ACOPLAMIENTO	ACERO INOXIDABLE AISI 304
28	N.2 VIS M4X8 POUR CREPINE	ACIER INOXIDABLE AISI 304	N. 2 TORNILLOS REJILLA	ACERO INOXIDABLE AISI 304
29	ANNEAU FOR CAGE D'ASPIRATION	NORYL GFN2 + ACIER INOX. AISI 304	ANILLO CUERPO DE ASPIRACION	NORYL GFN2 + ACERO INOX. AISI 304

PANELLI®

italian excellence since 1906



Panelli s.r.l.

Sede legale: 37047 San Bonifacio (VR) ITALY - Via E. Fermi, 7

Unità produttiva: 15122 (Alessandria) ITALY

Via Rana , 63/65 – Z.I D5 - Spinetta Marengo

Phone : + 39 0131 619506 - Fax : + 39 0131 619017

Email : info@panellipumps.it - www.panellipumps.it

Società soggetta a direzione e coordinamento di

PEDROLLO GROUP s.r.l.



acciaio inox microfuso - casted stainless steel

PANELLI®

italian excellence since 1906



6" 8"

140 RX

180 RX

60Hz

**POMPA SOMMERSA
RADIALE INOX**

**RADIAL SUBMERSIBLE
PUMP - INOX**



MADE IN ITALY

6" - 8" RX - 1



6" 8"

140 RX

180 RX

60Hz

POMPA SOMMERSA RADIALE INOX
RADIAL SUBMERSIBLE PUMP - INOX



Casted

Pompa radiale in acciaio inossidabile microfuso

Casted stainless steel radial pump

Pompe radiale en acier inoxydable - fundicion

Bomba radial en acero inoxidable microfundido

Disponibile in: AISI 304 - AISI 316 - Duplex

Available in: AISI 304 - Aisi 316 - Duplex

Disponibile en: AISI 304 - AISI 316 - Duplex

Disponibilidad en: AISI 304 - AISI 316 - Duplex

PANELLI®

italian excellence since 1906

CE Tolleranze secondo - Tolerance according to - Tolérances selon Tolerancias según norma EN UNI-ISO 9906

6" - 8" RX - 2

acciaio inox microfuso - casted stainless steel

PANELLI®

italian excellence since 1906

6" 8"

140 RX | 180 RX | **60Hz**

POMPA SOMMERSA RADIALE INOX
RADIAL SUBMERSIBLE PUMP - INOX



Girante e diffusore in acciaio inossidabile AISI 304 microfuso

Casted stainless steel impeller and diffuser AISI 304

Roue et diffuseur en acier inoxydable - fundicion AISI 304

Rodete y difusor en acero inoxidable microfundido AISI 304

Robustezza ineguagliabile

Heavy Duty construction

Durabilité

Durabilidad



6" - 8" RX - 3



italian excellence since 1906

6" 8" 140 RX | 180 RX | 60Hz

POMPA SOMMERSA RADIALE INOX
RADIAL SUBMERSIBLE PUMP - INOX  **Casted**



ELETTROPOMPE SOMMERSE RADIALI 6" e 8" SERIE 140 RX e 180 RX IN ACCIAIO INOX MICROFUSO AISI 304

Le pompe sommerse radiali sono caratterizzate da stadi (corpo, girante e diffusore) di limitato ingombro assiale. Proprio per questo motivo la soluzione radiale permette l'impiego di un elevato numero di stadi, con la conseguenza di ottenere, a parità di diametro, prevalenze molto spinte con piccole e medie portate.

Adatte a sollevamento di acqua pulita, per approvvigionamento idrico ad uso civile ed industriale, impianti di pressurizzazione, antincendio ed irrigazione, acquedotti.

VANTAGGI

Progetto innovativo (L'acciaio inox AISI 304 ottenuto con il processo di microfusione permette di ottenere):

- rendimenti elevati
- notevole durata nel tempo (minore usura)
- facilità di smontaggio
- ridotta manutenzione
- bassi costi di esercizio.

MATERIALI

- Girante radiale, diffusore, elemento intermedio, gabbia di aspirazione e corpo valvola in acciaio inox AISI 304 microfuso, albero pompa in acciaio inox AISI 304, anelli di usura, bronzine, guarnizione valvola in gomma NBR

CAMPI DI PRESTAZIONE IDRAULICHE

- Portate fino a 94 m³/h
- Prevalenze fino a 610 metri
- Potenze fino a 92 kW
- Massima quantità di sabbia ammessa : 50 g/m³ - Massima profondità di immersione : 350 metri.



6"/8' SUBMERSIBLE RADIAL PUMPS SERIES 140/180 RX, IN AISI 304 CASTED STAINLESS STEEL

Radial submersible pumps thanks to the design of impellers and diffusers are suitable for mid capacities up to high Head values.

Suitable for clean water supply in domestic, industrial, pressure boosters, firefighting systems, irrigation and water system networks.

ADVANTAGES

Panelli innovative design and the most advanced micro casting technologies allow:

- High efficiency
- Longer life
- Easy assembly/ disassembly
- Low maintenance - Low operating cost

MATERIALS

- Impellers, diffusers, intermediate element, suction cage and delivery bowl in AISI 304 casted stainless steel
- Pump shaft in AISI 304 stainless steel
- Wear rings, valve seal in NBR

HYDRAULIC PERFORMANCES

- Capacity up to 94 m³/h
- Head up to 610 m
- Power up to 92 kW
- Maximum sand tolerance : 50g/m³ - Maximum depth : 350 meters.

CE Tolleranze secondo - Tolerance according to - Tolérances selon Tolerancias según norma EN UNI-ISO 9906



italian excellence since 1906

6" 8"

140 RX
180 RX

60Hz

POMPA SOMMERSA RADIALE INOX
RADIAL SUBMERSIBLE PUMP - INOX



POMPES IMMERGÉES RADIALES 6"/8" SERIE 140/180RX, EN ACIER INOXYDABLE AISI 304 MICROFUSION)

Les pompes immergées radiales grâce au design des roues et des diffuseurs peuvent produire des débit moyens et des hauteurs très élevées.

Les pompes sont conçues pour des eaux claires dans toutes applications domestiques, industrielles, systèmes de surpression, groupe incendie, irrigation et réseaux d'eau publiques.

ADVANTAGES

L'innovatif projet Panelli et les technologies de microfusion les plus modernes permettent d'obtenir:

- Très hautes efficacités
- Durée de vie importante
- Facilité de montage et démontage - Manutention réduite
- Coûts d'exercice réduits

MATERIAUX

- Roues, diffuseurs, élément intermédiaire, cage d'aspiration et refoulement en acier inoxydable AISI 304 en microfusion
- Axe de la pompe en acier inoxydable AISI 304
- Bagues d'usure, anneau du clapet en caoutchouc NBR

PERFORMANCES HYDRAULIQUES

Débit jusqu'à 94 m³/h, Hauteur jusqu'à 610 m, Puissance jusqu'à 92 kW, Tolerance de sable maximum : 50 g/m³, Profondeur maximum d'immersion : 350 mètres.



BOMBAS SUMERGIBLES RADIALES 6"/8" SERIE 140/180 RX, EN ACERO INOXIDABLE AISI 304 MICROFUNDIDO)

Las bombas sumergibles radiales serie RX gracias al diseño de los impulsores y de los cuerpos se adaptan a caudales medios y alturas elevadas.

Concebidas por el bombeo de aguas limpias en aplicaciones civiles e industriales para el suministro de agua a nivel doméstico, industrial, en grupos de presión, sistemas contra incendio, riego y sistemas de agua pública.

VENTAJAS

El diseño innovativo Panelli y las tecnologías de microfundición más modernas garantizan:

- Eficacias elevadas
- Durabilidad de vida muy importante
- Facilidad de montaje y desmontaje - Manutención mínima
- Costos de utilización muy limitados

MATERIALES

- Impulsores, difusores, elemento intermedio, caja de aspiración e impulsión en acero inoxidable AISI 304 microfundido
- Anillos de usura, y anillo válvula en goma NBR

PRESTACIONES HIDRAULICAS

Caudales hasta 94 m³/h, Alturas hasta 610 m, Potencias hasta 92 kW, Cantidad máxima de arena : 50g/m³, Máxima profundidad de inmersión : 350 m.



CE Tolleranze secondo - Tolerance according to - Tolérances selon Tolerancias según norma EN UNI-ISO 9906

6"

140 RX18



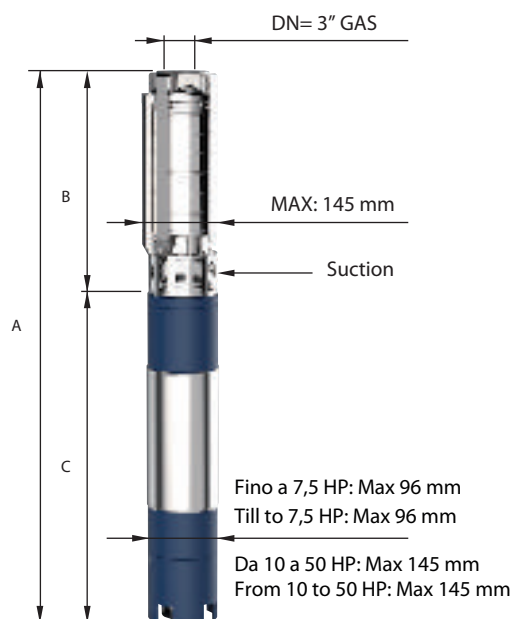
CARATTERISTICHE IDRAULICHE - HYDRAULIC PERFORMANCES

Q= Portata - Capacity - Debit 60 Hz n= 3450 min

Tipo Type	Power		H(m)	0	180	240	300	360	420	480	540
	kW	HP		l/min	l/sec	l/min	l/min	l/min	l/min	l/min	l/min
				m ³ /h	m ³ /h	m ³ /h	m ³ /h	m ³ /h	m ³ /h	m ³ /h	m ³ /h
140 RX 18/02	3	4		42	38	35	31	27	22	16	10
140 RX 18/03	4	5,5		63	56	53	47	41	33	24	14
140 RX 18/04	5,5	7,5		85	75	70	63	55	44	32	19
140 RX 18/06	7,5	10		127	113	105	94	82	66	48	29
140 RX 18/07	9,2	12,5		148	132	123	110	96	77	56	33
140 RX 18/08	11	15		169	150	140	126	110	88	64	38
140 RX 18/10	13	17,5		211	188	175	157	137	110	81	48
140 RX 18/11	15	20		233	207	193	173	151	121	89	53
140 RX 18/14	18,5	25		296	263	245	220	192	154	113	67
140 RX 18/16	22	30		338	301	280	252	219	175	129	76
140 RX 18/19	26	35		402	357	333	299	260	208	153	91
140 RX 18/22	30	40		465	414	386	346	301	241	177	105
140 RX 18/27	37	50		571	508	473	425	370	296	218	129

DIMENSIONI D'INGOMBRO E PESI - OVERALL DIMENSIONS AND WEIGHTS

Type	A mm Tri V 460	B mm	C mm Tri	M Kg Tri	P Kg
140 RX 18/02	859	302	557	19	8
140 RX 18/03	938	341	597	22	10
140 RX 18/04	1078	380	698	27	12
140 RX 18/06	1159	458	701	55	15
140 RX 18/07	1248	497	751	60	17
140 RX 18/08	1347	536	811	65	19
140 RX 18/10	1455	614	841	70	22
140 RX 18/11	1584	653	931	75	24
140 RX 18/14	1761	770	991	83	29
140 RX 18/16	1919	848	1071	92	32
140 RX 18/19	2146	965	1181	100	37
140 RX 18/22	2333	1082	1251	108	42
140 RX 18/27	2618	1277	1341	118	51



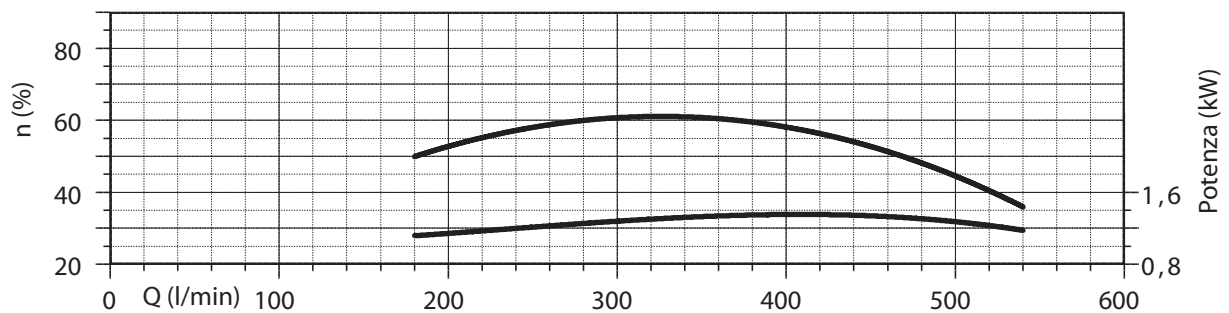
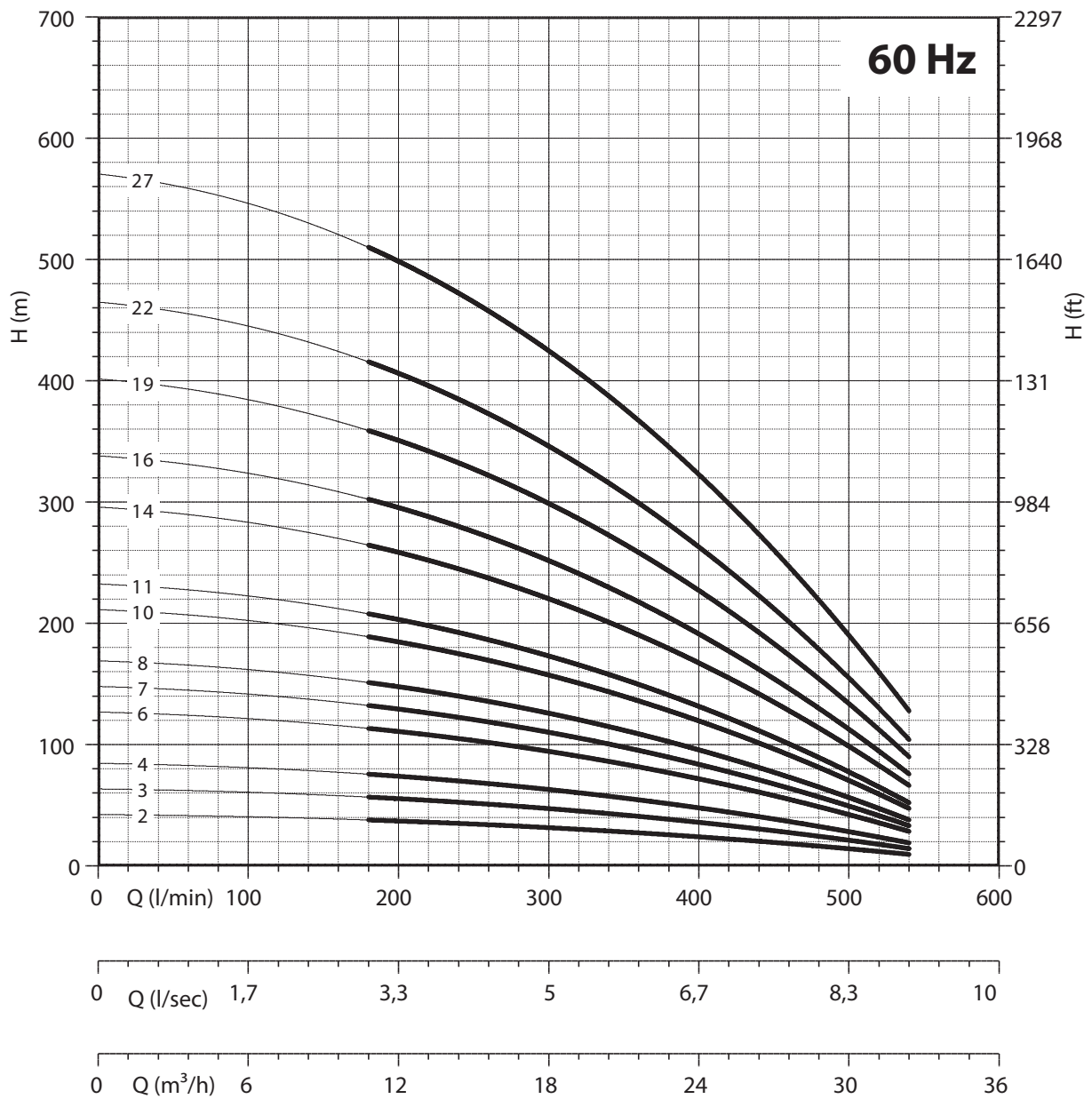
n% = Rendimento della pompa
 n% = Rendement de la pompe
 n% = Pump efficiency
 n% = Rendimiento de la bomba

Max
60,5%

kW/st = Assorbimento per stadio
 kW/st = Absorption par étage
 kW/st = Stage absorption
 kW/st = Potencia absorbida por etapa

Max
1,35

Tolleranza alla sabbia 50 g/m³ - Sand tolerance 50 g/m³ - Compatibilità con acqua potabile DM 174 Drinking water compatibility according to DM 174
 Tolleranze secondo UNI ISO 9906 livello 3B - Tolerances according to UNI ISO 9906 grade 3B



NPSH (m)	25%	50%	75%	100%
140 RX 18	3	3	4	6

6"

140 RX21



CARATTERISTICHE IDRAULICHE - HYDRAULIC PERFORMANCES

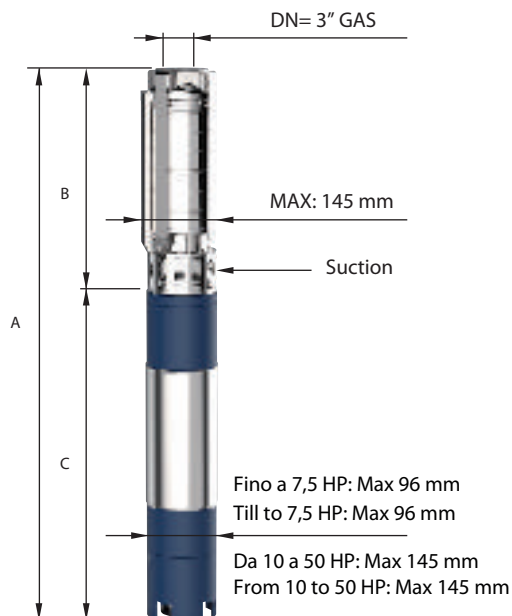
Q= Portata - Capacity - Debit

60 Hz n= 3450 min

Tipo Type	Power		H(m)	0	240	300	360	420	480	540	600			
	kW	HP		l/min	l/sec	m ³ /h	0	4	5	6	7	8	9	10
				0	14	18	22	25	29	32	36			
140 RX 21/02	5,5	7,5		55	49	47	43	38	33	27	20			
140 RX 21/03	7,5	10		83	74	70	65	58	49	40	30			
140 RX 21/04	9,2	12,5		110	99	94	86	77	66	53	40			
140 RX 21/05	11	15		138	123	117	108	96	82	67	50			
140 RX 21/06	13	17,5		165	148	140	130	115	98	80	60			
140 RX 21/07	15	20		193	173	164	151	134	115	93	69			
140 RX 21/08	18,5	25		221	197	187	173	153	131	107	79			
140 RX 21/10	22	30		276	247	234	216	192	164	133	99			
140 RX 21/11	26	35		303	272	257	238	211	180	147	109			
140 RX 21/13	30	40		358	321	304	281	249	213	173	129			
140 RX 21/16	37	50		441	395	374	346	307	262	213	159			

DIMENSIONI D'INGOMBRO E PESI - OVERALL DIMENSIONS AND WEIGHTS

Type	A mm Tri V 460	B mm	C mm Tri	M Kg Tri	P Kg
140 RX 21/02	1000	302	698	27	8
140 RX 21/03	1042	341	701	55	10
140 RX 21/04	1131	380	751	60	12
140 RX 21/05	1230	419	811	65	14
140 RX 21/06	1299	458	841	70	15
140 RX 21/07	1428	497	931	75	17
140 RX 21/08	1527	536	991	83	19
140 RX 21/10	1685	614	1071	92	22
140 RX 21/11	1834	653	1181	100	24
140 RX 21/13	1982	731	1251	108	27
140 RX 21/16	2189	848	1341	118	32



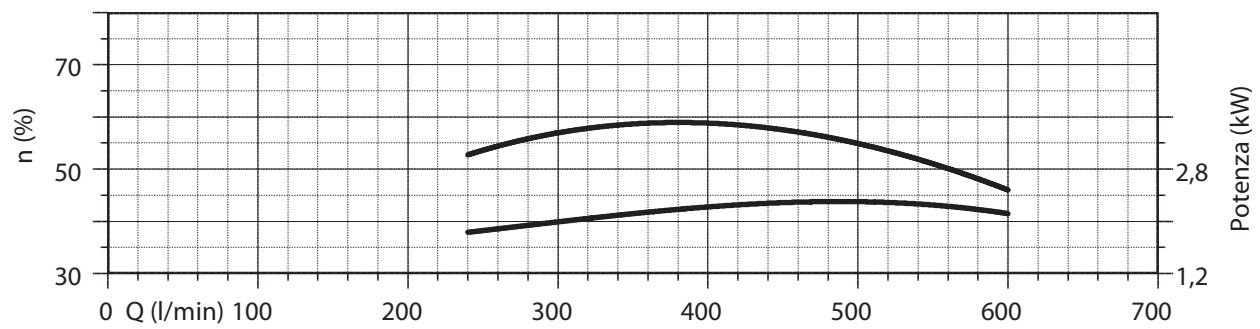
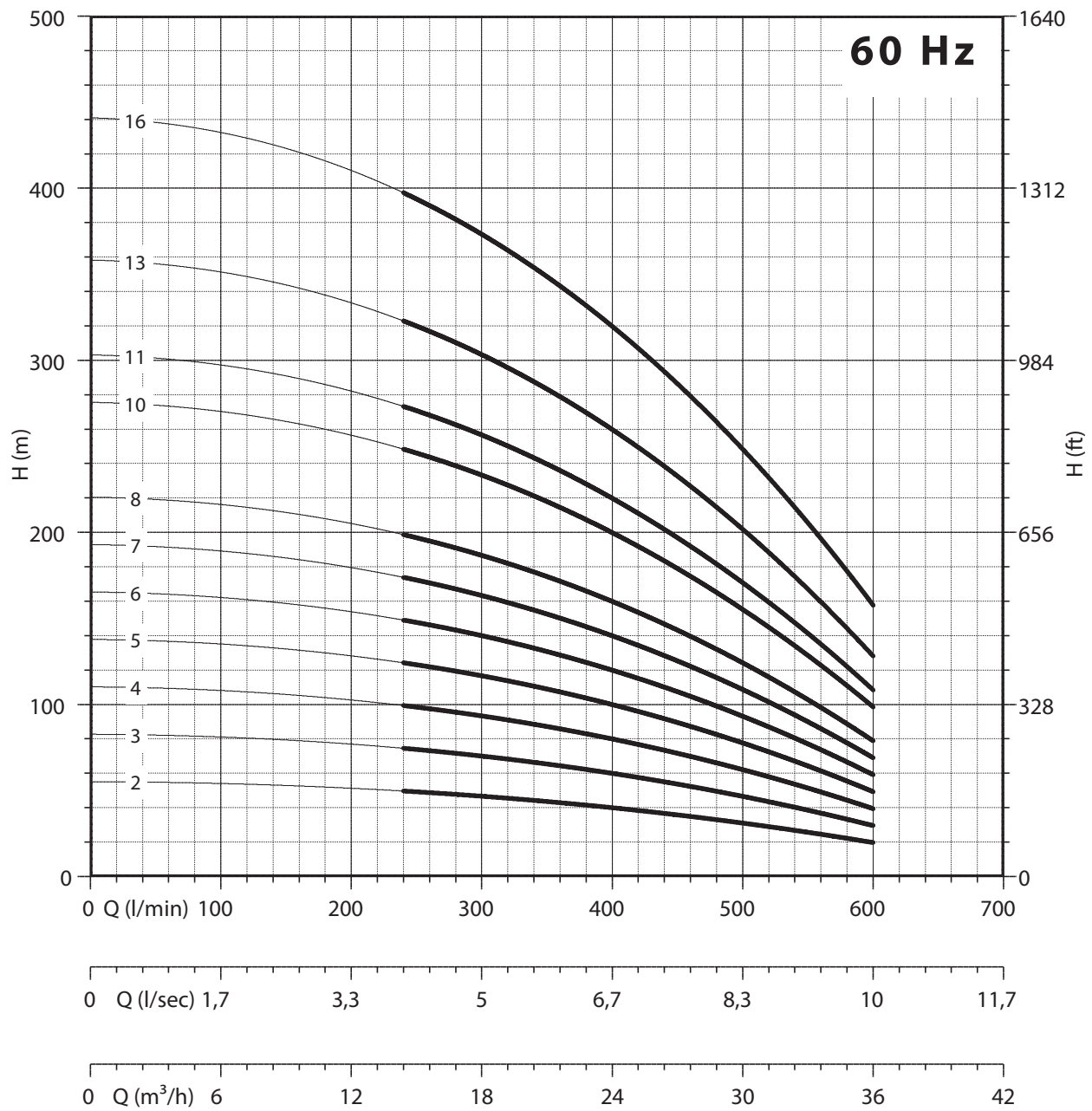
n% = Rendimento della pompa
 n% = Rendement de la pompe
 n% = Pump efficiency
 n% = Rendimiento de la bomba

**Max
60%**

kW/st = Assorbimento per stadio
 kW/st = Absorption par étage
 kW/st = Stage absorption
 kW/st = Potencia absorbida por etapa

**Max
2,30**

Tolleranza alla sabbia 50 g/m³ - Sand tolerance 50 g/m³ - Compatibilità con acqua potabile DM 174 Drinking water compatibility according to DM 174
 Tolleranze secondo UNI ISO 9906 livello 3B - Tolerances according to UNI ISO 9906 grade 3B



NPSH (m)	25%	50%	75%	100%
140 RX 21	3	3	4,2	6,3

6"

140 RX24



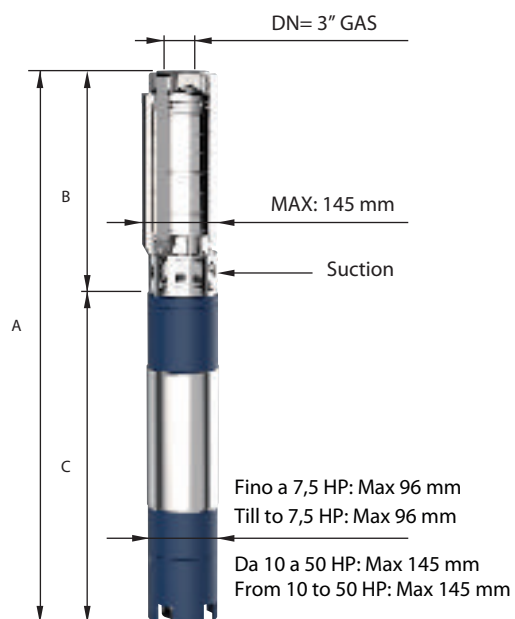
CARATTERISTICHE IDRAULICHE - HYDRAULIC PERFORMANCES

Q= Portata - Capacity - Debit 60 Hz n= 3450 min

Tipo Type	Power		l/min	0	240	360	480	600	720	
	kW	HP		l/sec	0	4	6	8	10	12
				m ³ /h	0	14	22	29	36	43
140 RX 24/02	4	5,5	H(m)	43	39	35	29	22	12	
140 RX 24/03	5,5	7,5		65	58	52	44	33	18	
140 RX 24/04	7,5	10		86	77	69	58	44	24	
140 RX 24/05	9,2	12,5		108	97	86	73	55	30	
140 RX 24/06	11	15		130	116	104	88	65	36	
140 RX 24/07	13	17,5		151	135	121	102	76	42	
140 RX 24/08	15	20		173	155	138	117	87	48	
140 RX 24/10	18,5	25		216	193	173	146	109	60	
140 RX 24/11	22	30		238	213	190	161	120	66	
140 RX 24/13	26	35		281	251	225	190	142	78	
140 RX 24/16	30	40		346	309	276	234	175	96	
140 RX 24/19	37	50		410	367	328	278	207	114	

DIMENSIONI D'INGOMBRO E PESI - OVERALL DIMENSIONS AND WEIGHTS

Type	A mm Tri V 460	B mm	C mm Tri	M Kg Tri	P Kg
140 RX 24/02	909	312	597	22	9
140 RX 24/03	1054	356	698	27	11
140 RX 24/04	1101	400	701	55	13
140 RX 24/05	1195	444	751	60	16
140 RX 24/06	1299	488	811	65	18
140 RX 24/07	1373	532	841	70	20
140 RX 24/08	1507	576	931	75	22
140 RX 24/10	1655	664	991	83	26
140 RX 24/11	1779	708	1071	92	28
140 RX 24/13	1977	796	1181	100	32
140 RX 24/16	2179	928	1251	108	39
140 RX 24/19	2401	1060	1341	118	45



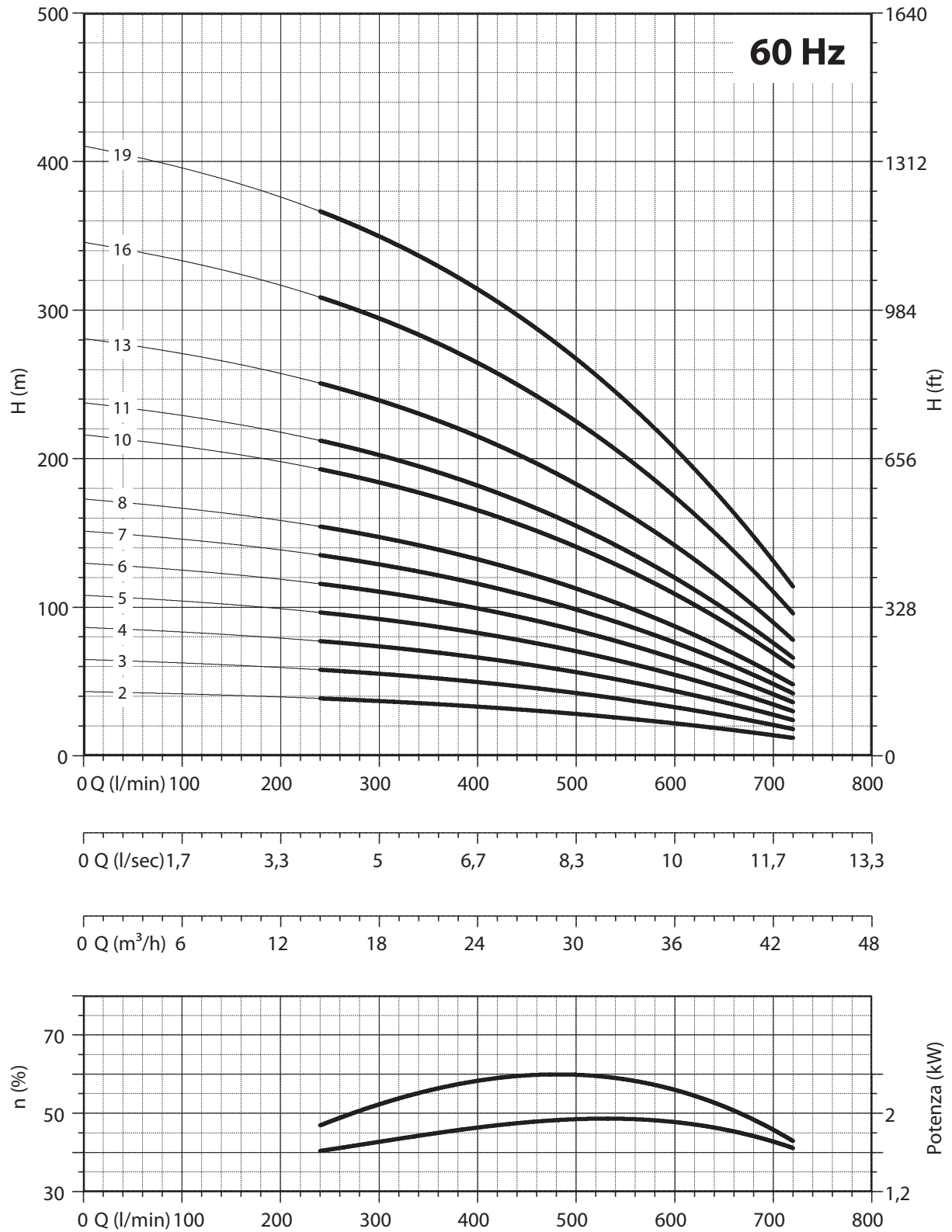
n% = Rendimento della pompa
 n% = Rendement de la pompe
 n% = Pump efficiency
 n% = Rendimiento de la bomba

Max
60,5%

kW/st = Assorbimento per stadio
 kW/st = Absorption par étage
 kW/st = Stage absorption
 kW/st = Potencia absorbida por etapa

Max
1,93

Tolleranza alla sabbia 50 g/m³ - Sand tolerance 50 g/m³ - Compatibilità con acqua potabile DM 174 Drinking water compatibility according to DM 174
 Tolleranze secondo UNI ISO 9906 livello 3B - Tolerances according to UNI ISO 9906 grade 3B



NPSH (m)	25%	50%	75%	100%
140 RX 24	3	3	4,5	6,6

6"

140 RX35


CARATTERISTICHE IDRAULICHE - HYDRAULIC PERFORMANCES

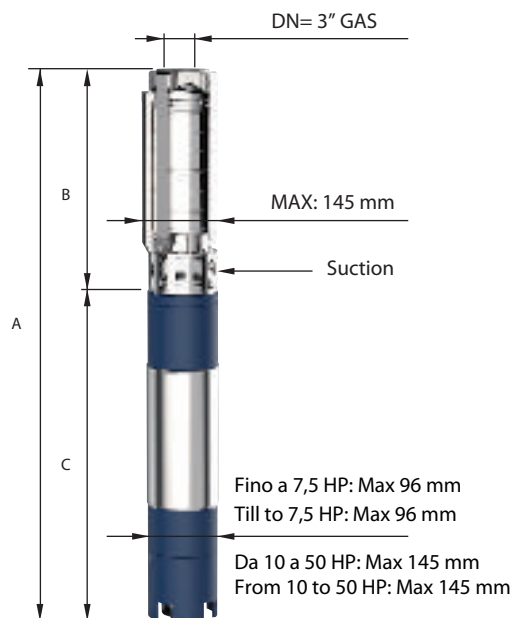
Q= Portata - Capacity - Debit

60 Hz n= 3450 min

Tipo Type	Power		H(m)	0	360	480	600	720	840	960
	kW	HP		l/min	l/sec	l/sec	l/sec	l/sec	l/sec	l/sec
				m ³ /h	m ³ /h	m ³ /h	m ³ /h	m ³ /h	m ³ /h	m ³ /h
140 RX 35/02	9,2	12,5	47	41	38	34	29	23	16	
140 RX 35/03	11	15	70	61	57	50	43	35	24	
140 RX 35/04	13	17,5	94	82	76	67	58	46	32	
140 RX 35/05	15	20	117	102	95	84	72	58	40	
140 RX 35/06	18,5	25	141	122	114	101	86	69	48	
140 RX 35/07	22	30	164	143	133	118	101	81	56	
140 RX 35/08	26	35	187	163	152	135	115	92	64	
140 RX 35/09	30	40	211	183	171	151	130	104	72	
140 RX 35/11	37	50	258	224	208	185	158	127	88	

DIMENSIONI D'INGOMBRO E PESI - OVERALL DIMENSIONS AND WEIGHTS

Type	A mm Tri V 460	B mm	C mm Tri	M Kg Tri	P Kg
140 RX 35/02	1101	350	751	60	11
140 RX 35/03	1224	413	811	65	14
140 RX 35/04	1317	476	841	70	17
140 RX 35/05	1470	539	931	75	21
140 RX 35/06	1593	602	991	83	24
140 RX 35/07	1736	665	1071	92	27
140 RX 35/08	1909	728	1181	100	30
140 RX 35/09	2042	791	1251	108	33
140 RX 35/11	2258	917	1341	118	39



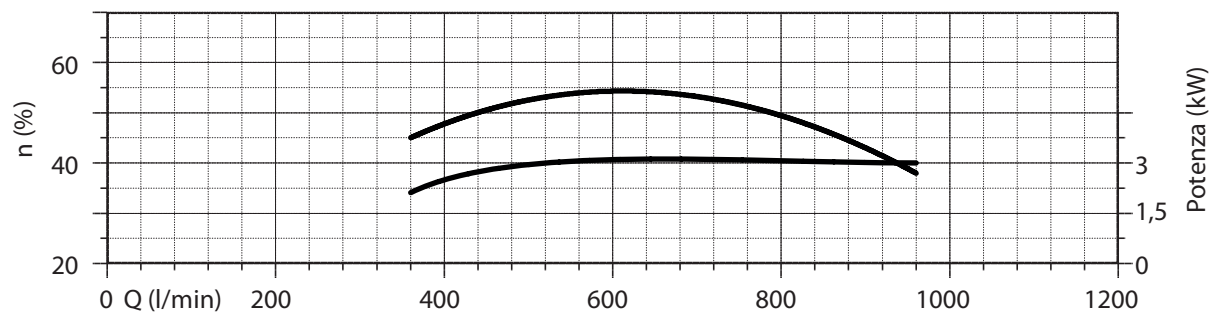
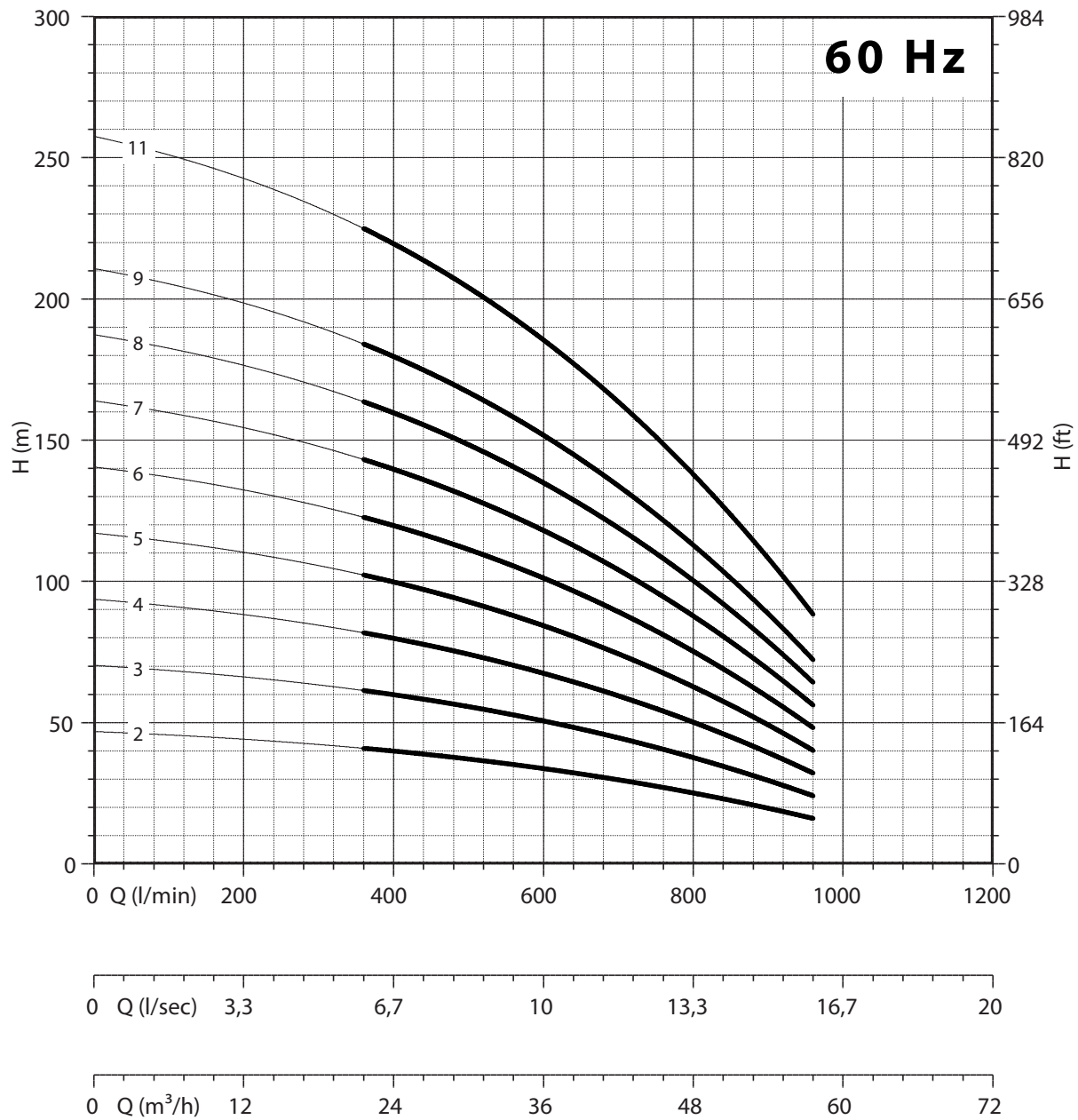
n% = Rendimento della pompa
n% = Rendement de la pompe
n% = Pump efficiency
n% = Rendimiento de la bomba

**Max
54%**

kW/st = Assorbimento per stadio
kW/st = Absorption par étage
kW/st = Stage absorption
kW/st = Potencia absorbida por etapa

**Max
3,35**

Tolleranza alla sabbia 50 g/m³ - Sand tolerance 50 g/m³ - Compatibilità con acqua potabile DM 174 Drinking water compatibility according to DM 174
Tolleranze secondo UNI ISO 9906 livello 3B - Tolerances according to UNI ISO 9906 grade 3B



NPSH (m)	25%	50%	75%	100%
140 RX 35	3,4	3,4	3,8	8

8"

180 RX27



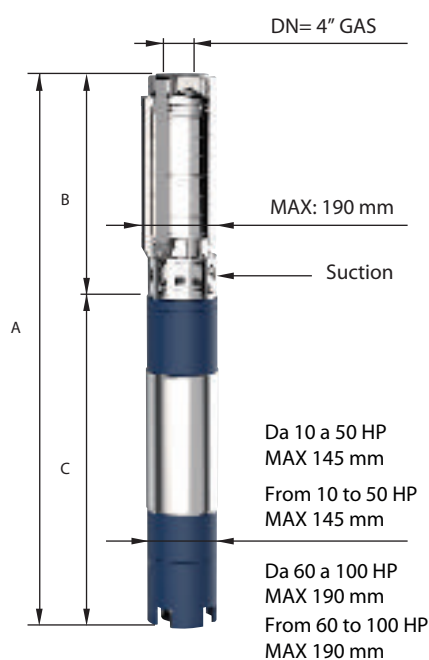
CARATTERISTICHE IDRAULICHE - HYDRAULIC PERFORMANCES

Q= Portata - Capacity - Debit 60 Hz n= 3450 min

Tipo Type	Power		l/min	0	360	420	480	540	600	660	720	
	kW	HP		l/sec	0	6	7	8	9	10	11	12
				m ³ /h	0	22	25	29	32	36	40	43
180 RX 27/02	9,2	12,5	H(m)	69	61	58	55	52	46	42	36	
180 RX 27/03	11	15		104	92	88	82	77	70	63	54	
180 RX 27/04	15	20		138	123	117	109	103	93	84	72	
180 RX 27/05	18,5	25		173	153	146	137	129	116	105	90	
180 RX 27/06	22	30		207	184	175	164	155	139	126	108	
180 RX 27/07	26	35		242	215	205	192	180	162	147	126	
180 RX 27/08	30	40		276	245	234	219	206	186	168	144	
180 RX 27/10	37	50		346	307	292	274	258	232	210	180	
180 RX 27/12	44	60		415	368	351	328	309	278	253	216	
180 RX 27/15	55	75		518	460	439	410	386	348	316	270	
180 RX 27/18	66	90		622	552	526	492	464	418	379	324	
180 RX 27/20	75	100		691	614	585	547	515	464	421	360	

DIMENSIONI D'INGOMBRO E PESI - OVERALL DIMENSIONS AND WEIGHTS

Type	A mm Tri V 460	B mm	C mm Tri	M Kg Tri	P Kg
180 RX 27/02	1281	530	751	60	23
180 RX 27/03	1391	580	811	65	26
180 RX 27/04	1561	630	931	75	30
180 RX 27/05	1671	680	991	83	33
180 RX 27/06	1801	730	1071	92	37
180 RX 27/07	1961	780	1181	100	40
180 RX 27/08	2081	830	1251	108	44
180 RX 27/10	2271	930	1341	118	51
180 RX 27/12	2153	1030	1123	178	58
180 RX 27/15	2413	1180	1233	200	68
180 RX 27/18	2633	1330	1303	214	79
180 RX 27/20	2813	1430	1383	230	86



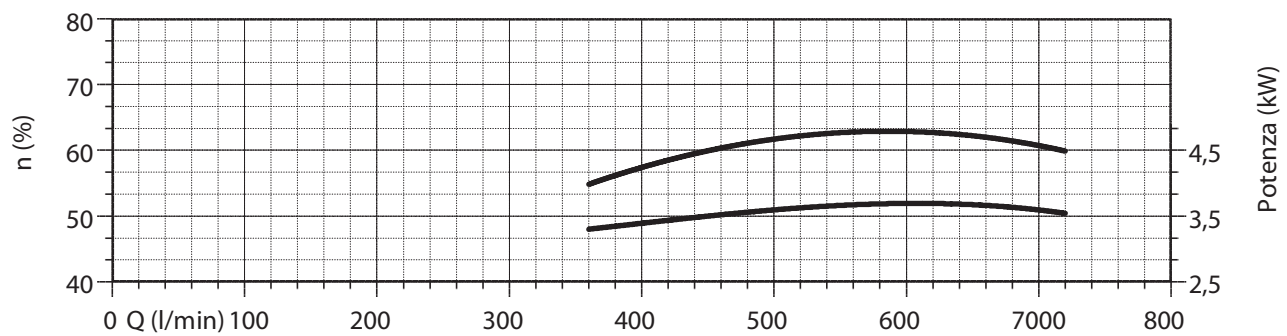
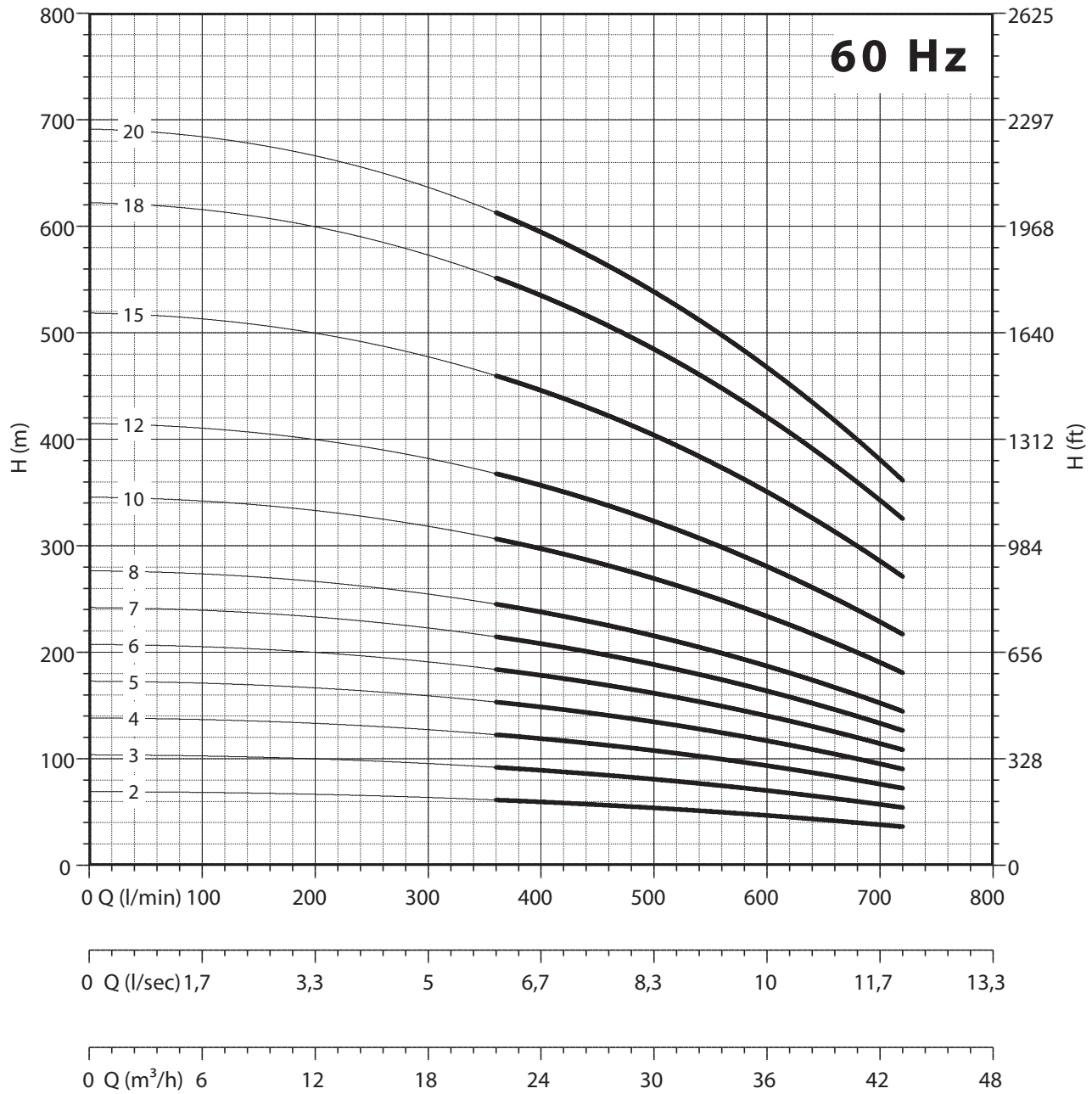
n% = Rendimento della pompa
n% = Rendement de la pompe
n% = Pump efficiency
n% = Rendimiento de la bomba

Max
63%

kW/st = Assorbimento per stadio
kW/st = Absorption par étage
kW/st = Stage absorption
kW/st = Potencia absorbida por etapa

Max
3,7

Tolleranza alla sabbia 50 g/m³ - Sand tolerance 50 g/m³ - Compatibilità con acqua potabile DM 174 Drinking water compatibility according to DM 174
Tolleranze secondo UNI ISO 9906 livello 3B - Tolerances according to UNI ISO 9906 grade 3B



NPSH (m)	25%	50%	75%	100%
180 RX 27	3	3	4,5	6,6

8"

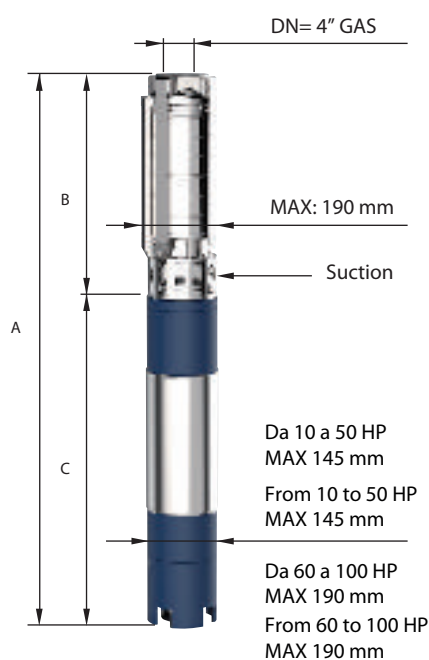
180 RX36


CARATTERISTICHE IDRAULICHE - HYDRAULIC PERFORMANCES
Q= Portata - Capacity - Debit **60 Hz n= 3450 min**

Tipo Type	Power		H(m)	0	480	600	720	840	960	1080	
	kW	HP		l/min	0	8	10	12	14	16	18
				l/sec	0	29	36	43	50	58	65
				m ³ /h	74	111	147	184	221	258	332
180 RX 36/02	11	15	74	69	65	59	52	44	35		
180 RX 36/03	18,5	25	111	103	97	89	78	66	53		
180 RX 36/04	26	35	147	137	130	118	104	88	70		
180 RX 36/05	30	40	184	171	162	148	130	110	88		
180 RX 36/06	37	50	221	206	194	177	156	132	105		
180 RX 36/07	44	60	258	240	227	207	181	154	123		
180 RX 36/09	55	75	332	309	292	266	233	199	158		
180 RX 36/11	66	90	405	377	356	325	285	243	193		
180 RX 36/13	75	100	479	446	421	384	337	287	228		
180 RX 36/16	92	125	590	549	518	472	415	353	281		

DIMENSIONI D'INGOMBRO E PESI - OVERALL DIMENSIONS AND WEIGHTS

Type	A mm Tri V 460	B mm	C mm Tri	M Kg Tri	P Kg
180 RX 36/02	1341	530	811	65	23
180 RX 36/03	1571	580	991	83	27
180 RX 36/04	1811	630	1181	100	30
180 RX 36/05	1931	680	1251	108	34
180 RX 36/06	2071	730	1341	118	38
180 RX 36/07	1903	780	1123	178	41
180 RX 36/09	2113	880	1233	200	49
180 RX 36/11	2283	980	1303	214	56
180 RX 36/13	2463	1080	1383	230	64
180 RX 36/16	2813	1230	1583	270	75



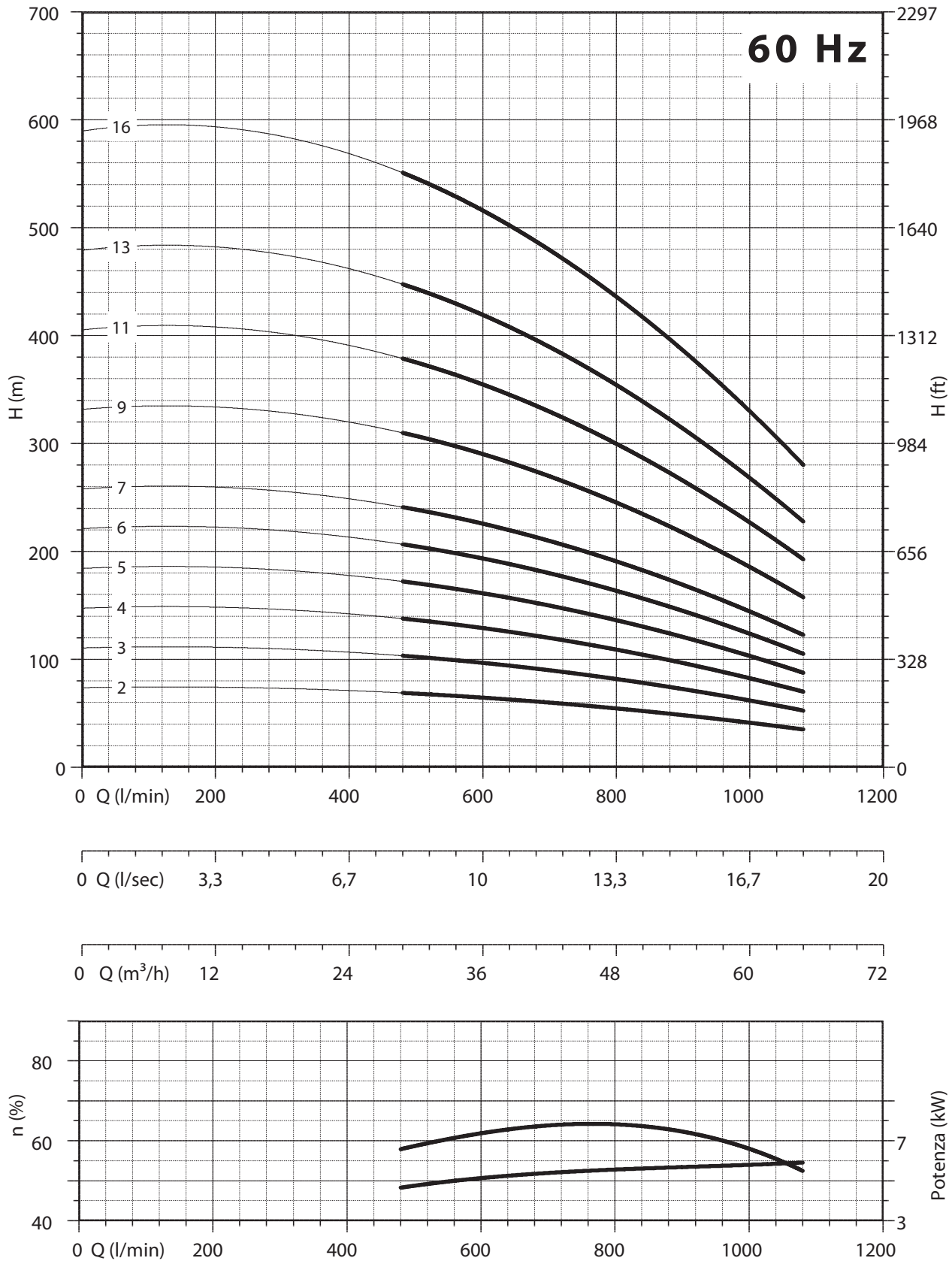
n% = Rendimento della pompa
n% = Rendement de la pompe
n% = Pump efficiency
n% = Rendimiento de la bomba

**Max
64,5%**

kW/st = Assorbimento per stadio
kW/st = Absorption par étage
kW/st = Stage absorption
kW/st = Potencia absorbida por etapa

**Max
5,9**

Tolleranza alla sabbia 50 g/m³ - Sand tolerance 50 g/m³ - Compatibilità con acqua potabile DM 174 Drinking water compatibility according to DM 174
Tolleranze secondo UNI ISO 9906 livello 3B - Tolerances according to UNI ISO 9906 grade 3B



NPSH (m)	25%	50%	75%	100%
180 RX 36	3,4	3,4	3,8	8

8"

180 RX50


CARATTERISTICHE IDRAULICHE - HYDRAULIC PERFORMANCES

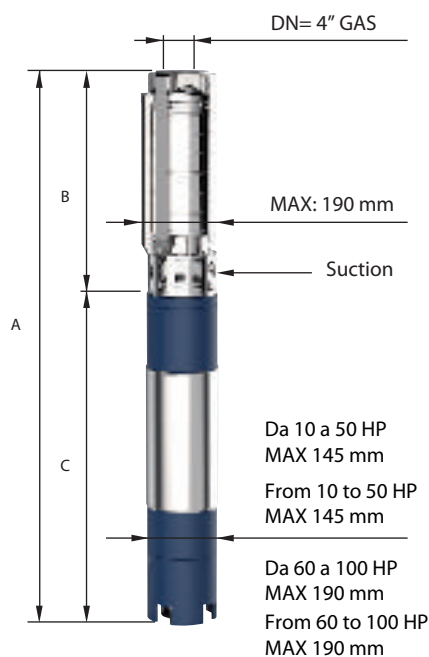
Q= Portata - Capacity - Debit

60 Hz n= 3450 min

Tipo Type	Power		H(m)	l/min	0	720	840	960	1080	1200	1320	1440	1560
	kW	HP		l/sec	0	12	14	16	18	20	22	24	26
				m ³ /h	0	43	50	58	65	72	79	86	94
180 RX 50/02	18,5	25	68	60	58	55	49	45	39	32	23		
180 RX 50/03	22	30	102	91	86	82	73	67	58	48	35		
180 RX 50/04	30	40	136	121	115	109	98	89	78	63	46		
180 RX 50/05	37	50	169	151	144	137	122	112	97	79	58		
180 RX 50/06	44	60	203	181	173	164	147	134	117	95	69		
180 RX 50/07	55	75	237	212	202	192	171	157	136	111	81		
180 RX 50/09	66	90	305	272	259	246	220	201	175	143	104		
180 RX 50/10	75	100	339	302	288	274	245	224	195	158	115		
180 RX 50/12	92	125	407	363	346	328	294	268	234	190	138		

DIMENSIONI D'INGOMBRO E PESI - OVERALL DIMENSIONS AND WEIGHTS

Type	A mm Tri V 460	B mm	C mm Tri	M Kg Tri	P Kg
180 RX 50/02	1539	548	991	83	24
180 RX 50/03	1678	607	1071	92	28
180 RX 50/04	1917	666	1251	108	32
180 RX 50/05	2066	725	1341	118	36
180 RX 50/06	1907	784	1123	178	40
180 RX 50/07	2076	843	1233	200	44
180 RX 50/09	2264	961	1303	214	52
180 RX 50/10	2403	1020	1383	230	56
180 RX 50/12	2721	1138	1583	270	64



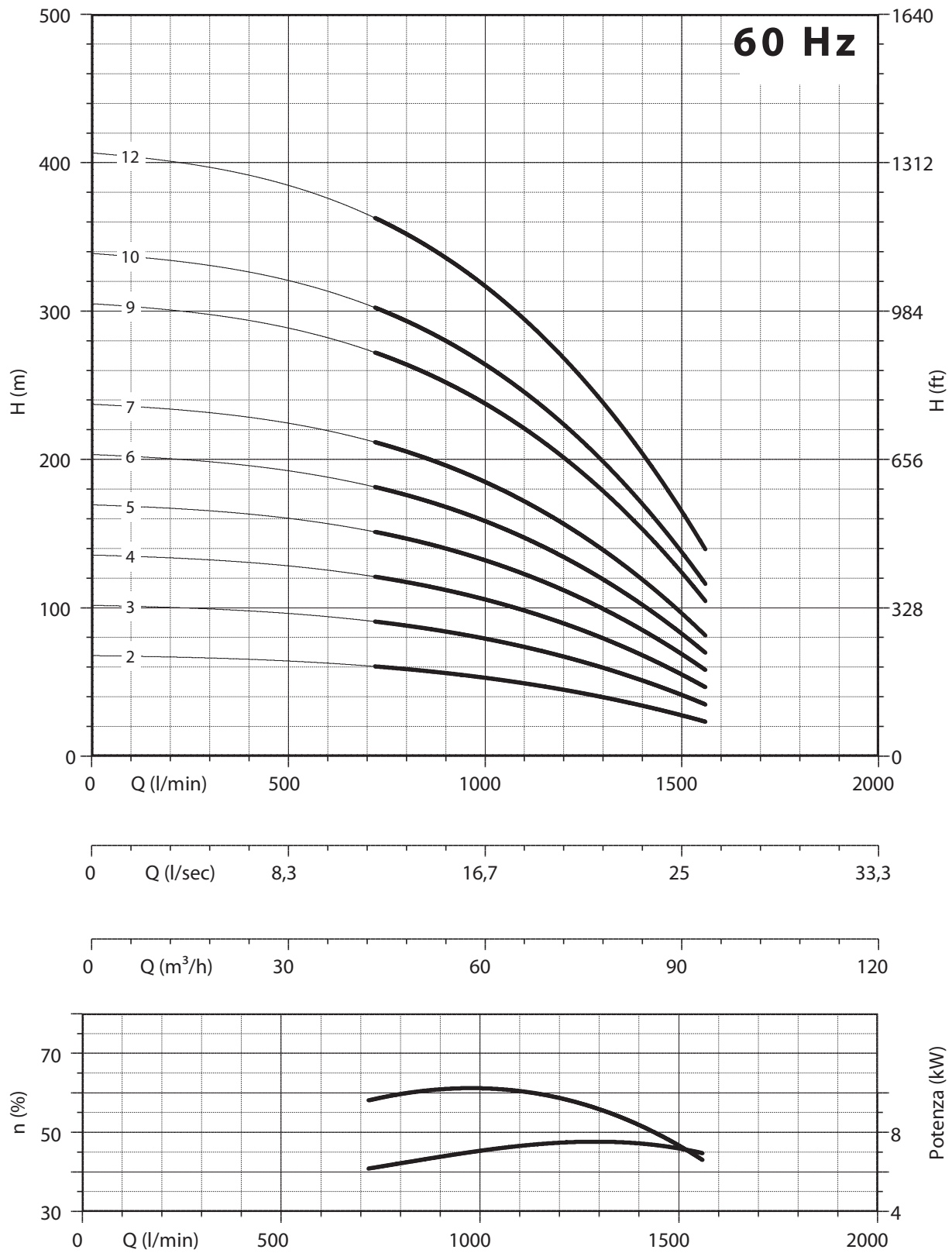
n% = Rendimento della pompa
n% = Rendement de la pompe
n% = Pump efficiency
n% = Rendimiento de la bomba

**Max
61%**

kW/st = Assorbimento per stadio
kW/st = Absorption par étage
kW/st = Stage absorption
kW/st = Potencia absorbida por etapa

**Max
7,5**

Tolleranza alla sabbia 50 g/m³ - Sand tolerance 50 g/m³ - Compatibilità con acqua potabile DM 174 Drinking water compatibility according to DM 174
Tolleranze secondo UNI ISO 9906 livello 3B - Tolerances according to UNI ISO 9906 grade 3B



NPSH (m)	25%	50%	75%	100%
180 RX 50	3,5	3,55	3,8	7



italian excellence since 1906

Note/notes

A series of horizontal dotted lines for taking notes, spanning the width of the page.



italian excellence since 1906

6" 8"

140 RX

180 RX

60Hz

**POMPA SOMMERSA
RADIALE INOX**

**RADIAL SUBMERSIBLE
PUMP - INOX**



Casted

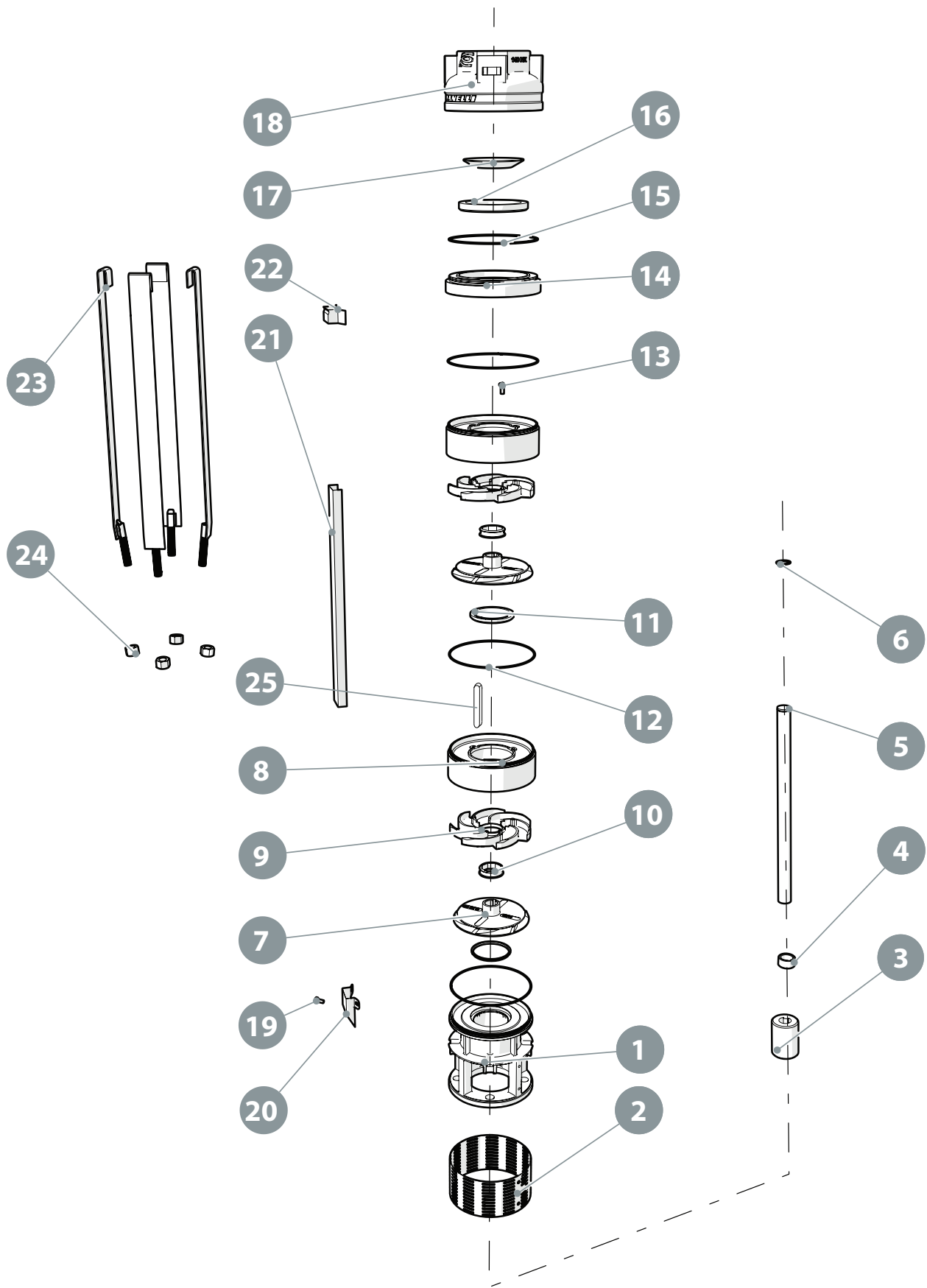
**RICAMBI
TABELLE MATERIALI**

**SPARE PARTS
MATERIAL CHARTS**

6"

140 RX

PANELLI®



140 RX

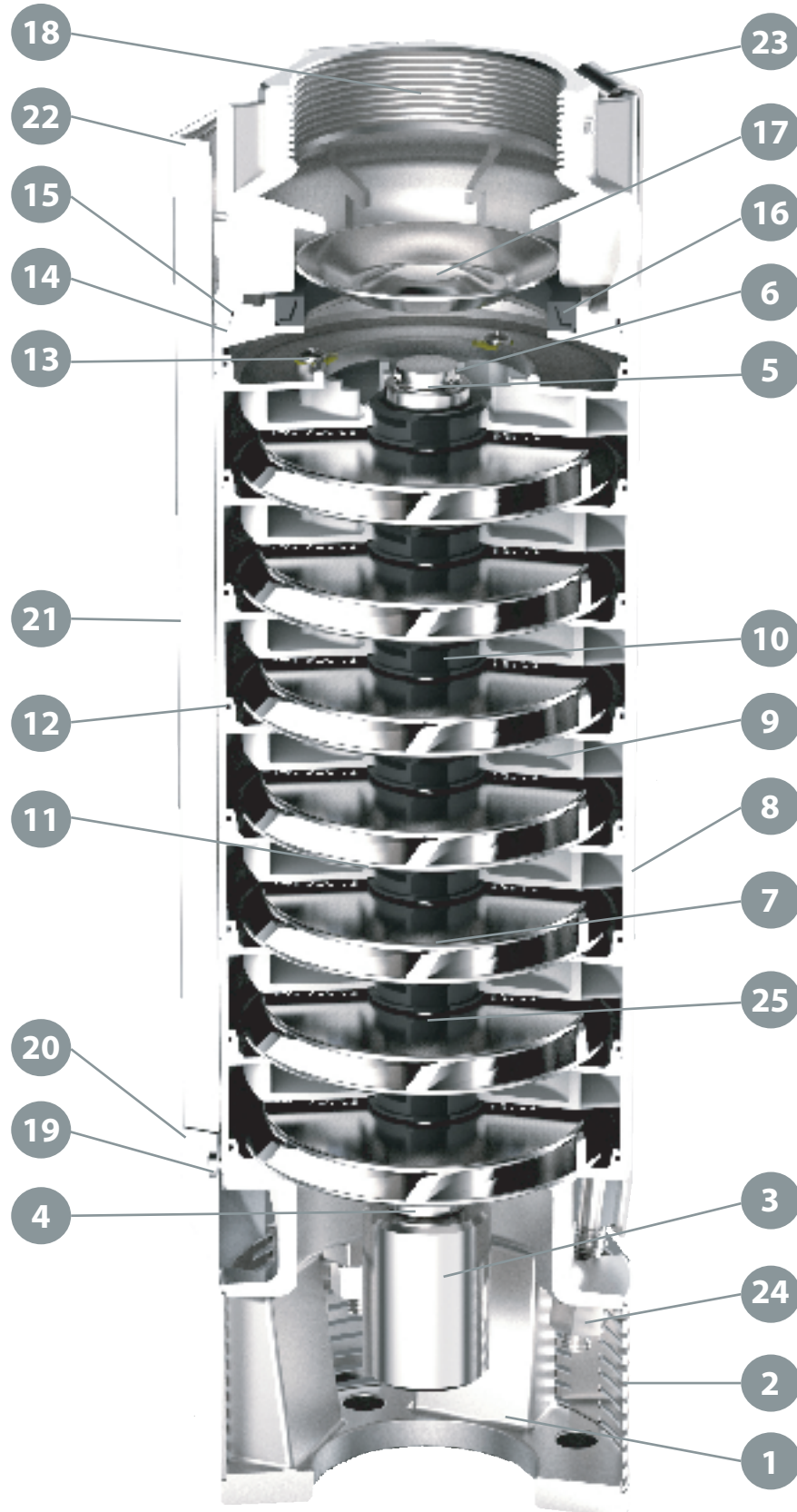
N. CODE	DESCRIZIONE (italiano)	MATERIALE (italiano)	DESCRIZIONE (english)	MATERIAL (english)
1	GABBIA DI ASPIRAZIONE	ACCIAIO INOX AISI 304	SUCTION CAGE	AISI 304
2	SUCCHERUOLA	ACCIAIO INOX AISI 304	SUCTION STRAINER	AISI 304
3	GIUNTO DI TRAIINO	ACCIAIO INOX AISI 304	JOINT	AISI 304
4	DISTANZIATORE PRIMA GIRANTE	POLICARBONATO	SPACER FIRST IMPELLER	POLYCARBONATE
5	ALBERO POMPA	ACCIAIO INOX AISI 304	PUMP SHAFT	AISI 304
6	SEEGER	ACCIAIO INOX AISI 304	SEEGER	AISI 304
7	GIRANTE	ACCIAIO INOX AISI 304	IMPELLER	AISI 304
8	ELEMENTO INTERMEDIO	ACCIAIO INOX AISI 304	INTERMEDIATE CASING	AISI 304
9	DIFFUSORE	ACCIAIO INOX AISI 304	DIFFUSEUR	AISI 304
10	BRONZINA DIFFUSORE	GOMMA	BEARING BUSH DIFFUSER	NBR
11	ANELLO USURA	GOMMA	USURY RING	NBR
12	O-RING PER DIFFUSORE	GOMMA	O-RING FOR DIFFUSER	NBR
13	VITE M5X10	ACCIAIO INOX AISI 304	SCREW M5X10	AISI 304
14	ANELLO GUARNIZIONE FARFALLA	ACCIAIO INOX AISI 304	RING GASKET VALVE	AISI 304
15	O-RING PER GUARNIZIONE FARFALLA	GOMMA	O-RING FOR GASKET VALVE	NBR
16	GUARNIZIONE FARFALLA	GOMMA	GASLET VALVE	NBR
17	FARFALLA	ACCIAIO INOX AISI 304	CAP VALVE	AISI 304
18	MANDATA	ACCIAIO INOX AISI 304	DELIVERY BOWL	AISI 304
19	N. 2 VITI M4 X 10 PER STAFFETTA INF.	ACCIAIO INOX AISI 304	N. 2 SCREW M4X10 FOR LOWER FLANGE	AISI 304
20	STAFFETTA INFERIORE	ACCIAIO INOX AISI 304	LOWER FLANGE	AISI 304
21	COPRICAVO	ACCIAIO INOX AISI 304	COVER CABLE	AISI 304
22	STAFFETTA SUPERIORE	ACCIAIO INOX AISI 304	UPPER FLANGE	AISI 304
23	TIRANTE	ACCIAIO INOX AISI 304	ROD	AISI 304
24	DADO	ACCIAIO INOX AISI 304	NUT	AISI 304
25	CHIAVETTA	ACCIAIO INOX AISI 304	KEY	AISI 304

N. CODE	DESCRIPTION (Français)	MATÉRIEL (Français)	DESCRIPCIÓN (español)	MATERIAL (español)
1	CAGE D'ASPIRATION	ACIER INOXYDABLE AISI 304	REJILLA	ACERO INOXIDABLE AISI 304
2	CREPINE	ACIER INOXYDABLE AISI 304	CUERPO DE ASPIRACION	ACERO INOXIDABLE AISI 304
3	JOINT	ACIER INOXYDABLE AISI 304	ACOPLAMIENTO	ACERO INOXIDABLE AISI 304
4	ENTRETOISE PREMIERE ROUE	TECHNOPOLYMER	DISTANCIADOR PRIMER IMPULSOR	TECHNOPOLYMERO
5	ARBRE POMPE	ACIER INOXYDABLE AISI 304	EJE DE BOMBA	ACERO INOXIDABLE AISI 304
6	SEEGER	ACIER INOXYDABLE AISI 304	SEEGER	ACERO INOXIDABLE AISI 304
7	ROUE	ACIER INOXYDABLE AISI 304	IMPULSOR	ACERO INOXIDABLE AISI 304
8	ELEMENT INTERMEDIARE	ACIER INOXYDABLE AISI 304	ELEMENTO INTERMEDIO	ACERO INOXIDABLE AISI 304
9	DIFUSEUR	ACIER INOXYDABLE AISI 304	DIFUSOR	ACERO INOXIDABLE AISI 304
10	BEARING BUSH DIFFUSEUR	CAOUTCHOUC	COJINETE DIFUSOR	GOMA NBR
11	USURY RING	CAOUTCHOUC	ANILLO DE DESGASTE	GOMA NBR
12	O-RING POUR DIFFUSEUR	CAOUTCHOUC	ANILLO TOROIDAL DIFUSOR	GOMA NBR
13	VIS M5X10	ACIER INOXYDABLE AISI 304	TORNILLO M5X10	ACERO INOXIDABLE AISI 304
14	VALVE GASKET	ACIER INOXYDABLE AISI 304	JUNTA PARA VALVULA	ACERO INOXIDABLE AISI 304
15	O-RING FOR GASKET VALVE	CAOUTCHOUC	JUNTA TORICA ANILLO VALVULA	GOMA NBR
16	BAGUE VALVE GASKET	CAOUTCHOUC	JUNTA VALVULA	GOMA NBR
17	PLAT	ACIER INOXYDABLE AISI 304	VALVULA	ACERO INOXIDABLE AISI 304
18	REFOULEMENT	ACIER INOXYDABLE AISI 304	CUERPO DE IMPULSION	ACERO INOXIDABLE AISI 304
19	N. 2 VIS POUR BRIDE INFERIEURE	ACIER INOXYDABLE AISI 304	N. 2 TORNILLOS GRAPA INFERIOR	ACERO INOXIDABLE AISI 304
20	BRIDE INFERIEURE	ACIER INOXYDABLE AISI 304	GRAPA INFERIOR	ACERO INOXIDABLE AISI 304
21	PROTECTION CABLE	ACIER INOXYDABLE AISI 304	PARACABLE	ACERO INOXIDABLE AISI 304
22	BRIDE SUPERIEURE	ACIER INOXYDABLE AISI 304	GRAPA SUPERIOR	ACERO INOXIDABLE AISI 304
23	ROD	ACIER INOXYDABLE AISI 304	VARILLA	ACERO INOXIDABLE AISI 304
24	ECROU	ACIER INOXYDABLE AISI 304	TUERCA	ACERO INOXIDABLE AISI 304
25	KEY	ACIER INOXYDABLE AISI 304	CHAVETA	ACERO INOXIDABLE AISI 304

6"

140 RX

PANELLI®



140 RX

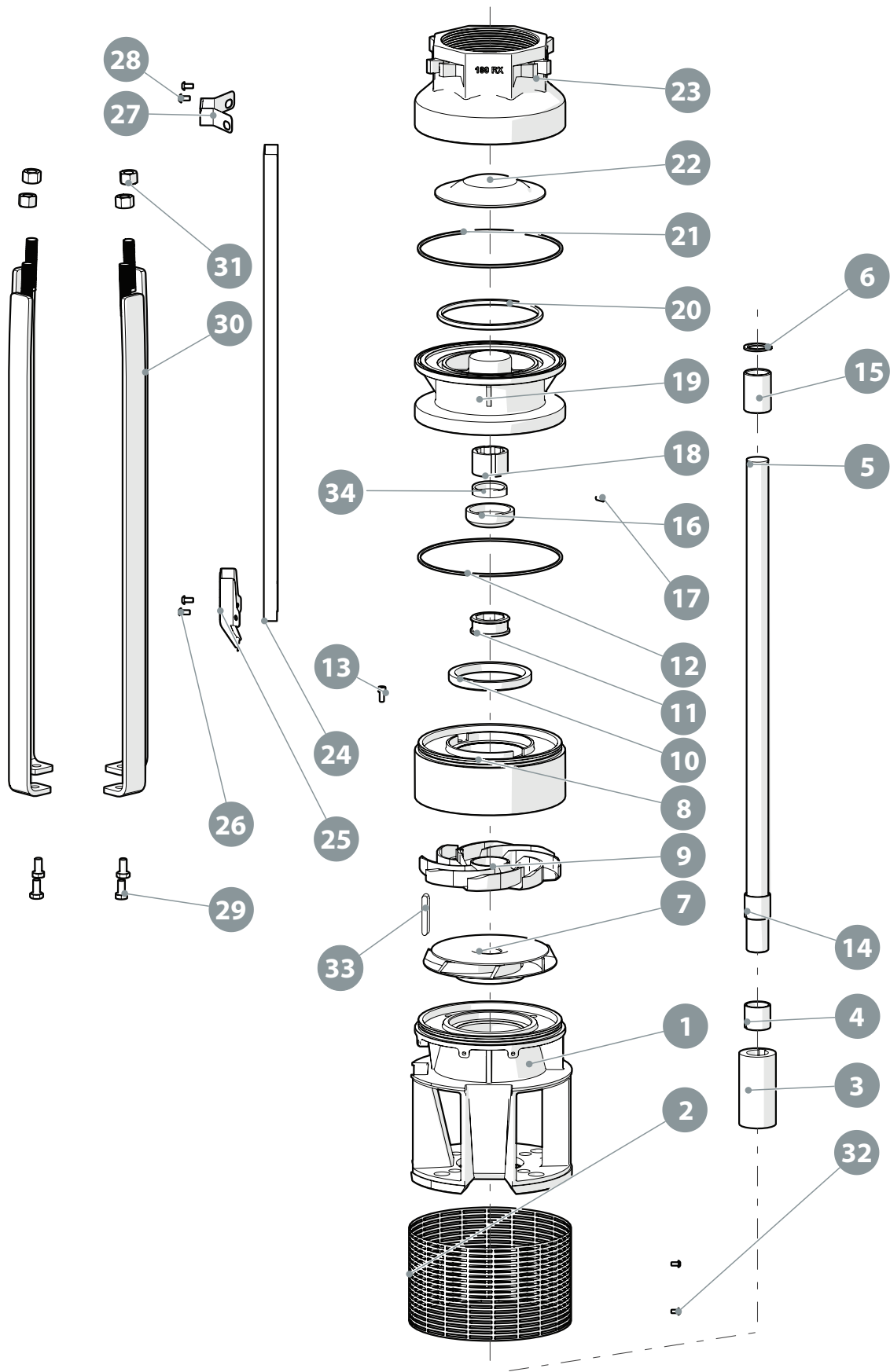
N. CODE	DESCRIZIONE (italiano)	MATERIALE (italiano)	DESCRIZIONE (english)	MATERIAL (english)
1	GABBIA DI ASPIRAZIONE	ACCIAIO INOX AISI 304	SUCTION CAGE	AISI 304
2	SUCCHERUOLA	ACCIAIO INOX AISI 304	SUCTION STRAINER	AISI 304
3	GIUNTO DI TRAIINO	ACCIAIO INOX AISI 304	JOINT	AISI 304
4	DISTANZIATORE PRIMA GIRANTE	POLICARBONATO	SPACER FIRST IMPELLER	POLYCARBONATE
5	ALBERO POMPA	ACCIAIO INOX AISI 304	PUMP SHAFT	AISI 304
6	SEEGER	ACCIAIO INOX AISI 304	SEEGER	AISI 304
7	GIRANTE	ACCIAIO INOX AISI 304	IMPELLER	AISI 304
8	ELEMENTO INTERMEDIO	ACCIAIO INOX AISI 304	INTERMEDIATE CASING	AISI 304
9	DIFFUSORE	ACCIAIO INOX AISI 304	DIFFUSEUR	AISI 304
10	BRONZINA DIFFUSORE	GOMMA	BEARING BUSH DIFFUSER	NBR
11	ANELLO USURA	GOMMA	USURY RING	NBR
12	O-RING PER DIFFUSORE	GOMMA	O-RING FOR DIFFUSER	NBR
13	VITE M5X10	ACCIAIO INOX AISI 304	SCREW M5X10	AISI 304
14	ANELLO GUARNIZIONE FARFALLA	ACCIAIO INOX AISI 304	RING GASKET VALVE	AISI 304
15	O-RING PER GUARNIZIONE FARFALLA	GOMMA	O-RING FOR GASKET VALVE	NBR
16	GUARNIZIONE FARFALLA	GOMMA	GASLET VALVE	NBR
17	FARFALLA	ACCIAIO INOX AISI 304	CAP VALVE	AISI 304
18	MANDATA	ACCIAIO INOX AISI 304	DELIVERY BOWL	AISI 304
19	N. 2 VITI M4 X 10 PER STAFFETTA INF.	ACCIAIO INOX AISI 304	N. 2 SCREW M4X10 FOR LOWER FLANGE	AISI 304
20	STAFFETTA INFERIORE	ACCIAIO INOX AISI 304	LOWER FLANGE	AISI 304
21	COPRICAVO	ACCIAIO INOX AISI 304	COVER CABLE	AISI 304
22	STAFFETTA SUPERIORE	ACCIAIO INOX AISI 304	UPPER FLANGE	AISI 304
23	TIRANTE	ACCIAIO INOX AISI 304	ROD	AISI 304
24	DADO	ACCIAIO INOX AISI 304	NUT	AISI 304
25	CHIAVETTA	ACCIAIO INOX AISI 304	KEY	AISI 304

N. CODE	DESCRIPTION (Français)	MATÉRIEL (Français)	DESCRIPCIÓN (español)	MATERIAL (español)
1	CAGE D'ASPIRATION	ACIER INOXYDABLE AISI 304	REJILLA	ACERO INOXIDABLE AISI 304
2	CREPINE	ACIER INOXYDABLE AISI 304	CUERPO DE ASPIRACION	ACERO INOXIDABLE AISI 304
3	JOINT	ACIER INOXYDABLE AISI 304	ACOPLAMIENTO	ACERO INOXIDABLE AISI 304
4	ENTRETOISE PREMIERE ROUE	TECHNOPOLYMER	DISTANCIADOR PRIMER IMPULSOR	TECHNOPOLYMERO
5	ARBRE POMPE	ACIER INOXYDABLE AISI 304	EJE DE BOMBA	ACERO INOXIDABLE AISI 304
6	SEEGER	ACIER INOXYDABLE AISI 304	SEEGER	ACERO INOXIDABLE AISI 304
7	ROUE	ACIER INOXYDABLE AISI 304	IMPULSOR	ACERO INOXIDABLE AISI 304
8	ELEMENT INTERMEDIARE	ACIER INOXYDABLE AISI 304	ELEMENTO INTERMEDIO	ACERO INOXIDABLE AISI 304
9	DIFUSEUR	ACIER INOXYDABLE AISI 304	DIFUSOR	ACERO INOXIDABLE AISI 304
10	BEARING BUSH DIFFUSEUR	CAOUTCHOUC	COJINETE DIFUSOR	GOMA NBR
11	USURY RING	CAOUTCHOUC	ANILLO DE DESGASTE	GOMA NBR
12	O-RING POUR DIFFUSEUR	CAOUTCHOUC	ANILLO TOROIDAL DIFUSOR	GOMA NBR
13	VIS M5X10	ACIER INOXYDABLE AISI 304	TORNILLO M5X10	ACERO INOXIDABLE AISI 304
14	VALVE GASKET	ACIER INOXYDABLE AISI 304	JUNTA PARA VALVULA	ACERO INOXIDABLE AISI 304
15	O-RING FOR GASKET VALVE	CAOUTCHOUC	JUNTA TORICA ANILLO VALVULA	GOMA NBR
16	BAGUE VALVE GASKET	CAOUTCHOUC	JUNTA VALVULA	GOMA NBR
17	PLAT	ACIER INOXYDABLE AISI 304	VALVULA	ACERO INOXIDABLE AISI 304
18	REFOULEMENT	ACIER INOXYDABLE AISI 304	CUERPO DE IMPULSION	ACERO INOXIDABLE AISI 304
19	N. 2 VIS POUR BRIDE INFERIEURE	ACIER INOXYDABLE AISI 304	N. 2 TORNILLOS GRAPA INFERIOR	ACERO INOXIDABLE AISI 304
20	BRIDE INFERIEURE	ACIER INOXYDABLE AISI 304	GRAPA INFERIOR	ACERO INOXIDABLE AISI 304
21	PROTECTION CABLE	ACIER INOXYDABLE AISI 304	PARACABLE	ACERO INOXIDABLE AISI 304
22	BRIDE SUPERIEURE	ACIER INOXYDABLE AISI 304	GRAPA SUPERIOR	ACERO INOXIDABLE AISI 304
23	ROD	ACIER INOXYDABLE AISI 304	VARILLA	ACERO INOXIDABLE AISI 304
24	ECROU	ACIER INOXYDABLE AISI 304	TUERCA	ACERO INOXIDABLE AISI 304
25	KEY	ACIER INOXYDABLE AISI 304	CHAVETA	ACERO INOXIDABLE AISI 304

8"

180 RX

PANELLI®



180 RX

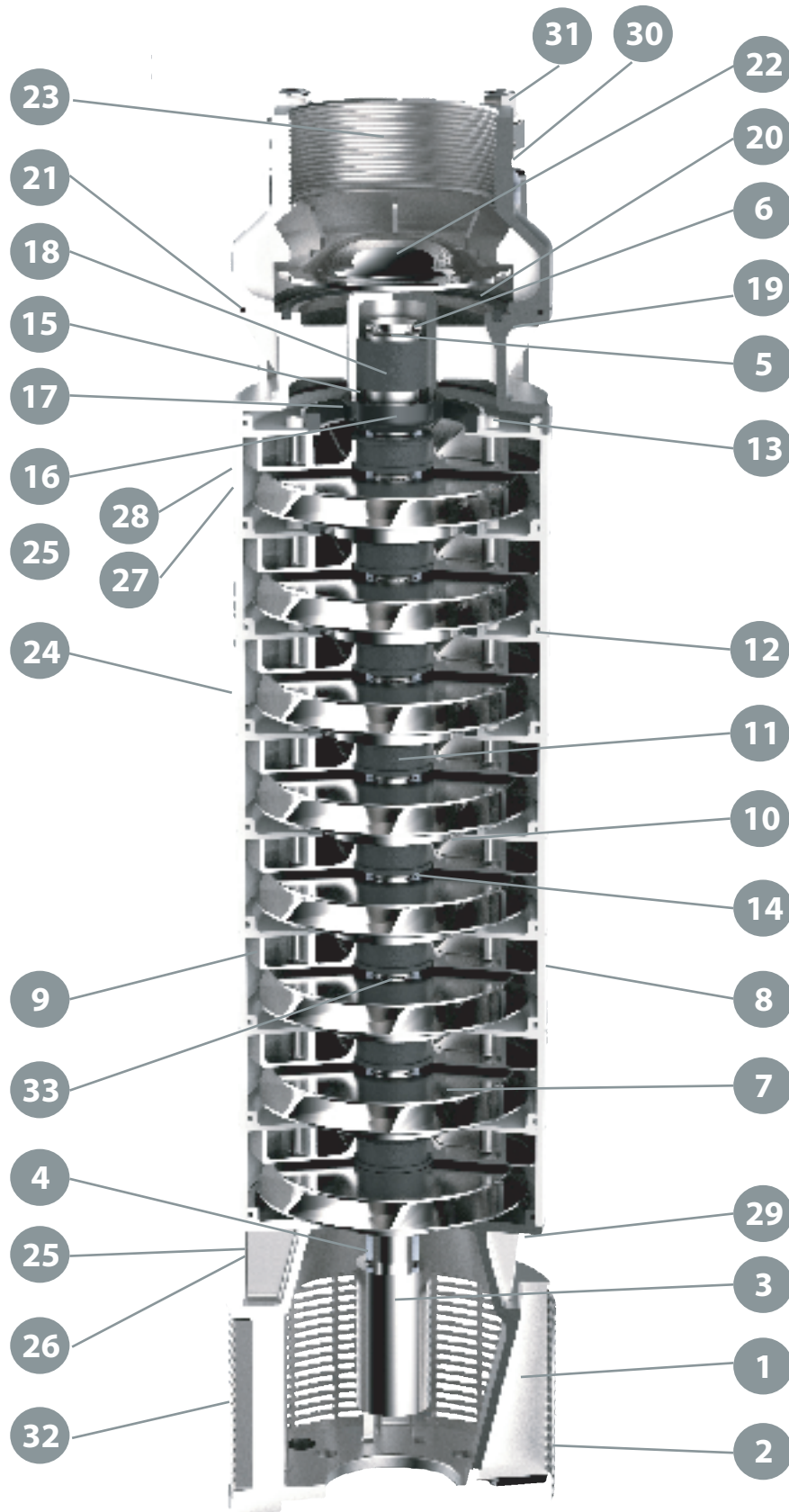
N. CODE	DESCRIZIONE (italiano)	MATERIALE (italiano)	DESCRIZIONE (english)	MATERIAL (english)
1	GABBIA DI ASPIRAZIONE	ACCIAIO INOX AISI 304	SUCTION CAGE	AISI 304
2	SUCCHERUOLA	ACCIAIO INOX AISI 304	SUCTION STRAINER	AISI 304
3	GIUNTO DI TRAINO	ACCIAIO INOX AISI 304	JOINT	AISI 304
4	DISTANZIATORE PRIMA GIRANTE	ACCIAIO INOX AISI 304	SPACER FIRST IMPELLER	AISI 304
5	ALBERO POMPA	ACCIAIO INOX AISI 304	PUMP SHAFT	AISI 304
6	SEEGER	ACCIAIO INOX AISI 304	SEEGER	AISI 304
7	GIRANTE	ACCIAIO INOX AISI 304	IMPELLER	AISI 304
8	ELEMENTO INTERMEDIO	ACCIAIO INOX AISI 304	INTERMEDIATE CASING	AISI 304
9	DIFFUSORE	ACCIAIO INOX AISI 304	DIFFUSEUR	AISI 304
10	ANELLO USURA	GOMMA	USURY RING	NBR
11	BRONZINA DIFFUSORE	GOMMA	BEARING BUSH DIFFUSER	NBR
12	O-RING PER DIFFUSORE	GOMMA	O-RING FOR DIFFUSER	NBR
13	VITE M5X12	ACCIAIO INOX AISI 304	SCREW M5X12	AISI 304
14	DISTANZIATORE INTERMEDIO	ACCIAIO INOX AISI 304	SPACER INTERMEDIATE	AISI 304
15	DISTANZIATORE	ACCIAIO INOX AISI 304	SPACER	AISI 304
16	DEFLETTORE	NORYL GFN2	DEFLECTOR	NORYL GFN2
17	GRANO PER DEFLETTORE	ACCIAIO INOX AISI 304	SCREW FOR DEFLECTOR	AISI 304
18	BRONZINA SUPERIORE	GOMMA	UPPER BEARING BUSH	NBR
19	MANDATA	ACCIAIO INOX AISI 304	DELIVERY BOWL	AISI 304
20	GUARNIZIONE FARFALLA	GOMMA	GASLET VALVE	NBR
21	O-RING PER MANDATA	GOMMA	O-RING FOR DELIVERY BOWL	NBR
22	FARFALLA	ACCIAIO INOX AISI 304	CAP VALVE	AISI 304
23	CORPO VALVOLA	ACCIAIO INOX AISI 304	BODY VALVE	AISI 304
24	COPRICAPO	ACCIAIO INOX AISI 304	COVER CABLE	AISI 304
25	STAFFETTA INFERIORE	ACCIAIO INOX AISI 304	LOWER FLANGE	AISI 304
26	N. 2 VITI M4 X 10 PER STAFFETTA INF.	ACCIAIO INOX AISI 304	N. 2 SCREW M4X10 FOR LOWER FLANGE	AISI 304
27	STAFFETTA SUPERIORE	ACCIAIO INOX AISI 304	UPPER FLANGE	AISI 304
28	N. 2 VITI M4 X 10 PER STAFFETTA SUP.	ACCIAIO INOX AISI 304	N.2 SCREW M4X10 FOR UPPER FLANGE	AISI 304
29	N.4 BULLONI BLOCCA TIRANTE	ACCIAIO INOX AISI 304	N. 4 SCREW BLOCKS ROD	AISI 304
30	TIRANTE	ACCIAIO INOX AISI 304	ROD	AISI 304
31	DADO	ACCIAIO INOX AISI 304	NUT	AISI 304
32	N. 2 VITI PER SUCCHERUOLA	ACCIAIO INOX AISI 304	N. 2 SCREW FOR SUCTION STRAINER	AISI 304
33	CHIAVETTA	ACCIAIO INOX AISI 304	KEY	AISI 304
34	ANELLO DI TENUTA/CORTECO	GOMMA	SEAL RING	NBR

N. CODE	DESCRIPTION (Français)	MATÉRIEL (Français)	DESCRIPCIÓN (español)	MATERIAL (español)
1	CAGE D'ASPIRATION	ACIER INOXYDABLE AISI 304	CUERPO DE ASPIRACION	ACERO INOXIDABLE AISI 304
2	CREPINE	ACIER INOXYDABLE AISI 304	REJILLA	ACERO INOXIDABLE AISI 304
3	JOINT	ACIER INOXYDABLE AISI 304	ACOPLAMIENTO	ACERO INOXIDABLE AISI 304
4	ENTRETOISE PREMIERE ROUE	ACIER INOXYDABLE AISI 304	DISTANCIADOR PRIMER IMPULSOR	ACERO INOXIDABLE AISI 304
5	ARBRE POMPE	ACIER INOXYDABLE AISI 304	EJE DE BOMBA	ACERO INOXIDABLE AISI 304
6	SEEGER	ACIER INOXYDABLE AISI 304	SEEGER	ACERO INOXIDABLE AISI 304
7	ROUE	ACIER INOXYDABLE AISI 304	IMPULSOR	ACERO INOXIDABLE AISI 304
8	ELEMENT INTERMEDIARE	ACIER INOXYDABLE AISI 304	ELEMENTO INTERMEDIO	ACERO INOXIDABLE AISI 304
9	DIFFUSEUR	ACIER INOXYDABLE AISI 304	DIFUSOR	ACERO INOXIDABLE AISI 304
10	USURY RING	CAOUTCHOUC	ANILLO DE DESGASTE	GOMA
11	BEARING BUSH DIFFUSEUR	CAOUTCHOUC	COJINETE DIFUSOR	GOMA
12	O-RING POUR DIFFUSEUR	CAOUTCHOUC	ANILLO TOROIDAL DIFUSOR	GOMA
13	VIS M5X12	ACIER INOXYDABLE AISI 304	TORNILLO M5X10	ACERO INOXIDABLE AISI 304
14	ENTRETOISE INTERMEDIAIRE	ACIER INOXYDABLE AISI 304	DISTANCIADOR INTERMEDIO	ACERO INOXIDABLE AISI 304
15	ENTRETOISE	ACIER INOXYDABLE AISI 304	DISTANCIADOR	ACERO INOXIDABLE AISI 304
16	FLAP	NORYL GFN2	DEFLECTOR	NORYL GFN2
17	VIS POUR FLAP	ACIER INOXYDABLE AISI 304	TORNILLO DEFLECTOR	ACERO INOXIDABLE AISI 304
18	SUPERIEUR BEARING BUSH	CAOUTCHOUC	COJINETE SUPERIOR	GOMA
19	REFOULEMENT	ACIER INOXYDABLE AISI 304	CUERPO DE IMPULSION	ACERO INOXIDABLE AISI 304
20	BAGUE VALVE GASKET	CAOUTCHOUC	JUNTA PARA VALVULA	GOMA
21	O-RING POUR REFOULEMENT	CAOUTCHOUC	JUNTA TORICA ANILLO VALVULA	GOMA
22	PLAT	ACIER INOXYDABLE AISI 304	VALVULA	ACERO INOXIDABLE AISI 304
23	CORPS DE VALVE	ACIER INOXYDABLE AISI 304	CUERPO DE IMPULSION	ACERO INOXIDABLE AISI 304
24	PROTECTION CABLE	ACIER INOXYDABLE AISI 304	PARACABLE	ACERO INOXIDABLE AISI 304
25	BRIDE INFERIEURE	ACIER INOXYDABLE AISI 304	GRAPA INFERIOR	ACERO INOXIDABLE AISI 304
26	N. 2 VIS POUR BRIDE INFERIEURE	ACIER INOXYDABLE AISI 304	N. 2 TORNILLOS GRAPA INFERIOR	ACERO INOXIDABLE AISI 304
27	BRIDE SUPERIEURE	ACIER INOXYDABLE AISI 304	GRAPA SUPERIOR	ACERO INOXIDABLE AISI 304
28	N. 2 VIS POUR BRIDE SUPERIEUR	ACIER INOXYDABLE AISI 304	N. 2 TORNILLOS GRAPA SUPERIOR	ACERO INOXIDABLE AISI 304
29	N.4 VIS POUR BLOCAGE ROD	ACIER INOXYDABLE AISI 304	N. 4 TUERCAS POR VARILLA	ACERO INOXIDABLE AISI 304
30	ROD	ACIER INOXYDABLE AISI 304	VARILLA	ACERO INOXIDABLE AISI 304
31	ECROU	ACIER INOXYDABLE AISI 304	TUERCA	ACERO INOXIDABLE AISI 304
32	N. 2 VIS POUR CREPINE	ACIER INOXYDABLE AISI 304	N.2 TORNILLOS REJILLA	ACERO INOXIDABLE AISI 304
33	KEY	ACIER INOXYDABLE AISI 304	CHAVETA	ACERO INOXIDABLE AISI 304
34	SEAL RING	CAOUTCHOUC	ANILLO DE JUNTA	GOMA

8"

180 RX

PANELLI®



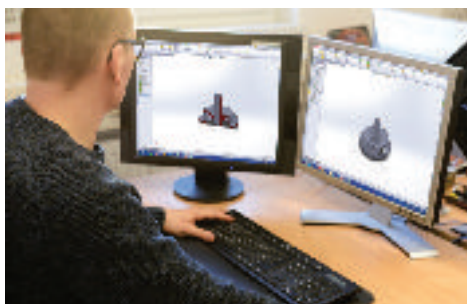
180 RX

N. CODE	DESCRIZIONE (italiano)	MATERIALE (italiano)	DESCRIZIONE (english)	MATERIAL (english)
1	GABBIA DI ASPIRAZIONE	ACCIAIO INOX AISI 304	SUCTION CAGE	AISI 304
2	SUCCHERUOLA	ACCIAIO INOX AISI 304	SUCTION STRAINER	AISI 304
3	GIUNTO DI TRAINO	ACCIAIO INOX AISI 304	JOINT	AISI 304
4	DISTANZIATORE PRIMA GIRANTE	ACCIAIO INOX AISI 304	SPACER FIRST IMPELLER	AISI 304
5	ALBERO POMPA	ACCIAIO INOX AISI 304	PUMP SHAFT	AISI 304
6	SEEGER	ACCIAIO INOX AISI 304	SEEGER	AISI 304
7	GIRANTE	ACCIAIO INOX AISI 304	IMPELLER	AISI 304
8	ELEMENTO INTERMEDIO	ACCIAIO INOX AISI 304	INTERMEDIATE CASING	AISI 304
9	DIFFUSORE	ACCIAIO INOX AISI 304	DIFFUSEUR	AISI 304
10	ANELLO USURA	GOMMA	USURY RING	NBR
11	BRONZINA DIFFUSORE	GOMMA	BEARING BUSH DIFFUSER	NBR
12	O-RING PER DIFFUSORE	GOMMA	O-RING FOR DIFFUSER	NBR
13	VITE M5X12	ACCIAIO INOX AISI 304	SCREW M5X12	AISI 304
14	DISTANZIATORE INTERMEDIO	ACCIAIO INOX AISI 304	SPACER INTERMEDIATE	AISI 304
15	DISTANZIATORE	ACCIAIO INOX AISI 304	SPACER	AISI 304
16	DEFLETTORE	NORYL GFN2	DEFLECTOR	NORYL GFN2
17	GRANO PER DEFLETTORE	ACCIAIO INOX AISI 304	SCREW FOR DEFLECTOR	AISI 304
18	BRONZINA SUPERIORE	GOMMA	UPPER BEARING BUSH	NBR
19	MANDATA	ACCIAIO INOX AISI 304	DELIVERY BOWL	AISI 304
20	GUARNIZIONE FARFALLA	GOMMA	GASLET VALVE	NBR
21	O-RING PER MANDATA	GOMMA	O-RING FOR DELIVERY BOWL	NBR
22	FARFALLA	ACCIAIO INOX AISI 304	CAP VALVE	AISI 304
23	CORPO VALVOLA	ACCIAIO INOX AISI 304	BODY VALVE	AISI 304
24	COPRICAPO	ACCIAIO INOX AISI 304	COVER CABLE	AISI 304
25	STAFFETTA INFERIORE	ACCIAIO INOX AISI 304	LOWER FLANGE	AISI 304
26	N. 2 VITI M4 X 10 PER STAFFETTA INF.	ACCIAIO INOX AISI 304	N. 2 SCREW M4X10 FOR LOWER FLANGE	AISI 304
27	STAFFETTA SUPERIORE	ACCIAIO INOX AISI 304	UPPER FLANGE	AISI 304
28	N. 2 VITI M4 X 10 PER STAFFETTA SUP.	ACCIAIO INOX AISI 304	N.2 SCREW M4X10 FOR UPPER FLANGE	AISI 304
29	N.4 BULLONI BLOCCA TIRANTE	ACCIAIO INOX AISI 304	N. 4 SCREW BLOCKS ROD	AISI 304
30	TIRANTE	ACCIAIO INOX AISI 304	ROD	AISI 304
31	DADO	ACCIAIO INOX AISI 304	NUT	AISI 304
32	N. 2 VITI PER SUCCHERUOLA	ACCIAIO INOX AISI 304	N. 2 SCREW FOR SUCTION STRAINER	AISI 304
33	CHIAVETTA	ACCIAIO INOX AISI 304	KEY	AISI 304
34	ANELLO DI TENUTA/CORTECO	GOMMA	SEAL RING	NBR

N. CODE	DESCRIPTION (Français)	MATÉRIEL (Français)	DESCRIPCIÓN (español)	MATERIAL (español)
1	CAGE D'ASPIRATION	ACIER INOXYDABLE AISI 304	CUERPO DE ASPIRACION	ACERO INOXIDABLE AISI 304
2	CREPINE	ACIER INOXYDABLE AISI 304	REJILLA	ACERO INOXIDABLE AISI 304
3	JOINT	ACIER INOXYDABLE AISI 304	ACOPLAMIENTO	ACERO INOXIDABLE AISI 304
4	ENTRETOISE PREMIERE ROUE	ACIER INOXYDABLE AISI 304	DISTANCIADOR PRIMER IMPULSOR	ACERO INOXIDABLE AISI 304
5	ARBRE POMPE	ACIER INOXYDABLE AISI 304	EJE DE BOMBA	ACERO INOXIDABLE AISI 304
6	SEEGER	ACIER INOXYDABLE AISI 304	SEEGER	ACERO INOXIDABLE AISI 304
7	ROUE	ACIER INOXYDABLE AISI 304	IMPULSOR	ACERO INOXIDABLE AISI 304
8	ELEMENT INTERMEDIARE	ACIER INOXYDABLE AISI 304	ELEMENTO INTERMEDIO	ACERO INOXIDABLE AISI 304
9	DIFFUSEUR	ACIER INOXYDABLE AISI 304	DIFUSOR	ACERO INOXIDABLE AISI 304
10	USURY RING	CAOUTCHOUC	ANILLO DE DESGASTE	GOMA
11	BEARING BUSH DIFFUSEUR	CAOUTCHOUC	COJINETE DIFUSOR	GOMA
12	O-RING POUR DIFFUSEUR	CAOUTCHOUC	ANILLO TOROIDAL DIFUSOR	GOMA
13	VIS M5X12	ACIER INOXYDABLE AISI 304	TORNILLO M5X10	ACERO INOXIDABLE AISI 304
14	ENTRETOISE INTERMEDIAIRE	ACIER INOXYDABLE AISI 304	DISTANCIADOR INTERMEDIO	ACERO INOXIDABLE AISI 304
15	ENTRETOISE	ACIER INOXYDABLE AISI 304	DISTANCIADOR	ACERO INOXIDABLE AISI 304
16	FLAP	NORYL GFN2	DEFLECTOR	NORYL GFN2
17	VIS POUR FLAP	ACIER INOXYDABLE AISI 304	TORNILLO DEFLECTOR	ACERO INOXIDABLE AISI 304
18	SUPERIEUR BEARING BUSH	CAOUTCHOUC	COJINETE SUPERIOR	GOMA
19	REFOULEMENT	ACIER INOXYDABLE AISI 304	CUERPO DE IMPULSION	ACERO INOXIDABLE AISI 304
20	BAGUE VALVE GASKET	CAOUTCHOUC	JUNTA PARA VALVULA	GOMA
21	O-RING POUR REFOULEMENT	CAOUTCHOUC	JUNTA TORICA ANILLO VALVULA	GOMA
22	PLAT	ACIER INOXYDABLE AISI 304	VALVULA	ACERO INOXIDABLE AISI 304
23	CORPS DE VALVE	ACIER INOXYDABLE AISI 304	CUERPO DE IMPULSION	ACERO INOXIDABLE AISI 304
24	PROTECTION CABLE	ACIER INOXYDABLE AISI 304	PARACABLE	ACERO INOXIDABLE AISI 304
25	BRIDE INFERIEURE	ACIER INOXYDABLE AISI 304	GRAPA INFERIOR	ACERO INOXIDABLE AISI 304
26	N. 2 VIS POUR BRIDE INFERIEURE	ACIER INOXYDABLE AISI 304	N. 2 TORNILLOS GRAPA INFERIOR	ACERO INOXIDABLE AISI 304
27	BRIDE SUPERIEURE	ACIER INOXYDABLE AISI 304	GRAPA SUPERIOR	ACERO INOXIDABLE AISI 304
28	N. 2 VIS POUR BRIDE SUPERIEUR	ACIER INOXYDABLE AISI 304	N. 2 TORNILLOS GRAPA SUPERIOR	ACERO INOXIDABLE AISI 304
29	N.4 VIS POUR BLOCAGE ROD	ACIER INOXYDABLE AISI 304	N. 4 TUERCAS POR VARILLA	ACERO INOXIDABLE AISI 304
30	ROD	ACIER INOXYDABLE AISI 304	VARILLA	ACERO INOXIDABLE AISI 304
31	ECROU	ACIER INOXYDABLE AISI 304	TUERCA	ACERO INOXIDABLE AISI 304
32	N. 2 VIS POUR CREPINE	ACIER INOXYDABLE AISI 304	N.2 TORNILLOS REJILLA	ACERO INOXIDABLE AISI 304
33	KEY	ACIER INOXYDABLE AISI 304	CHAVETA	ACERO INOXIDABLE AISI 304
34	SEAL RING	CAOUTCHOUC	ANILLO DE JUNTA	GOMA

PANELLI®

italian excellence since 1906



Panelli s.r.l.

Sede legale: 37047 San Bonifacio (VR) ITALY - Via E. Fermi, 7

Unità produttiva: 15122 (Alessandria) ITALY

Via Rana , 63/65 – Z.I D5 - Spinetta Marengo

Phone : + 39 0131 619506 - Fax : + 39 0131 619017

Email : info@panellipumps.it - www.panellipumps.it

Società soggetta a direzione e coordinamento di

PEDROLLO GROUP s.r.l.



acciaio inox microfuso - elevato rendimento - casted stainless steel - high efficiency

PANELLI®

italian excellence since 1906

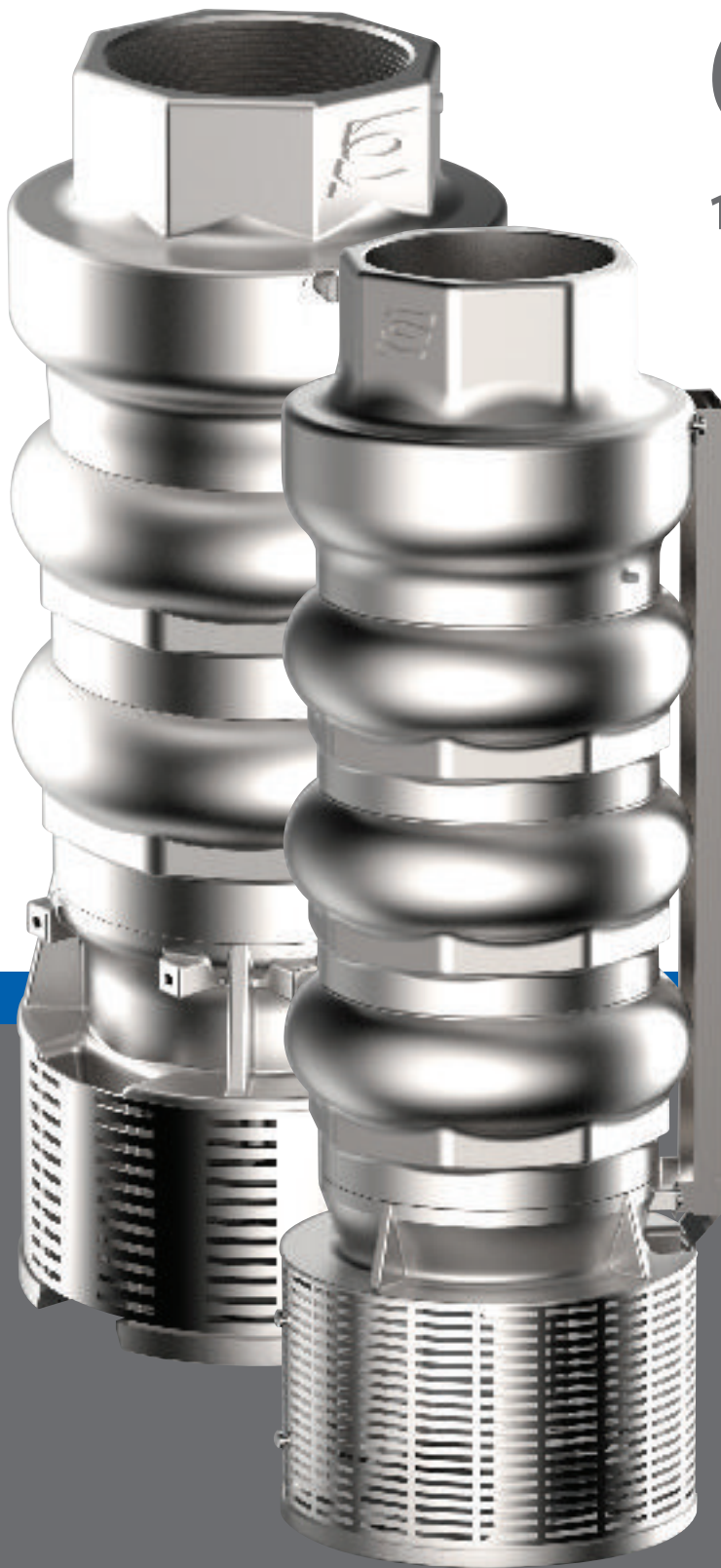
6" 8"

140 RSX - 180 RSX | **60Hz**

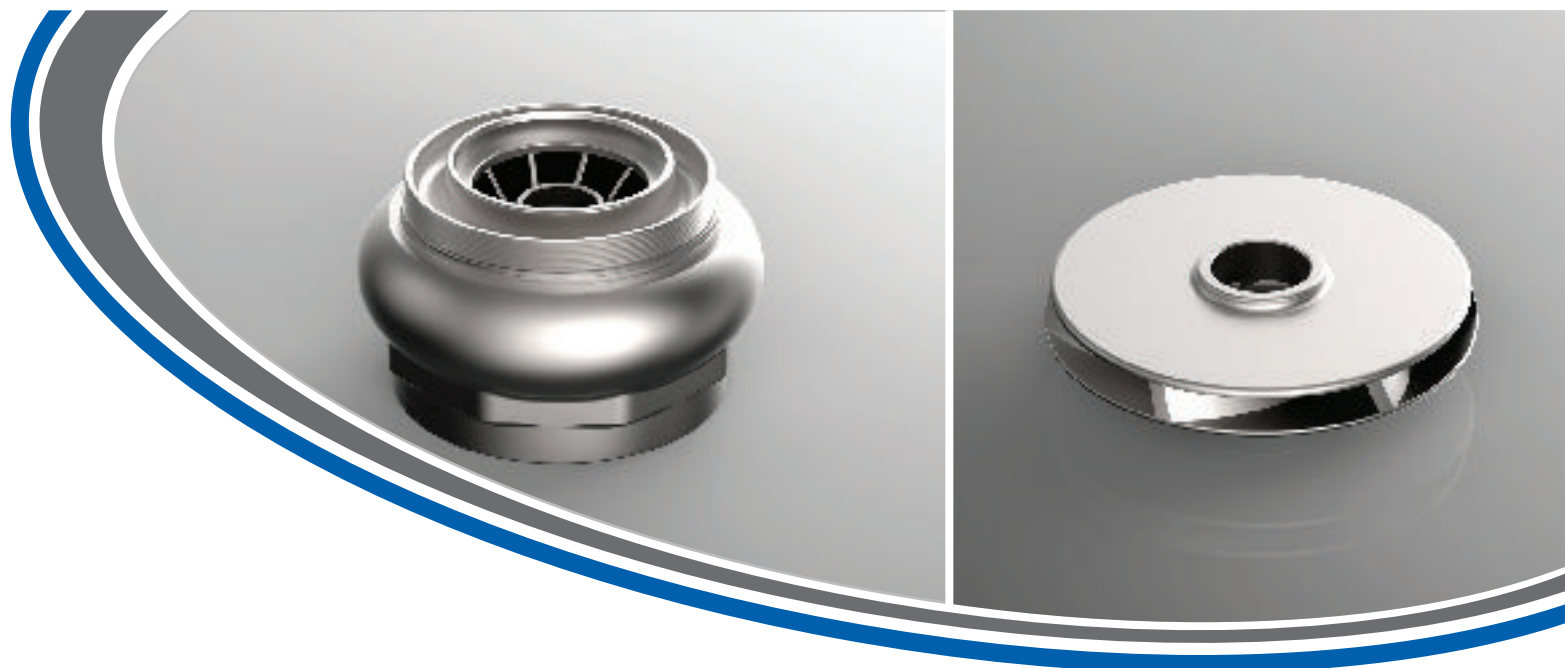
**POMPA SOMMERSA
RADIALE INOX
RADIAL SUBMERSIBLE
PUMP - INOX**



MADE IN ITALY



6" - 8" RSX - 1



6" 8" 140 RSX | **60Hz**
180 RSX

POMPA SOMMERSA RADIALE INOX
RADIAL SUBMERSIBLE PUMP - INOX



Pompa radiale in acciaio inossidabile microfuso

Casted stainless steel radial pump

Pompe radiale en acier inoxydable - fundicion

Bomba radial en acero inoxidable microfundido

Disponibile su richiesta in: AISI 316 - Duplex

Available on request in: AISI 316 - Duplex

Disponibile sur demanden: AISI 316 - Duplex

Disponibilidad bajo pedido en: AISI 316 - Duplex



italian excellence since 1906

Tolleranza alla sabbia 100 g/m³ - sand tolerance 50 g/m³
Tolleranze secondo UNI ISO 9906 livello 3B - Tolerances according to UNI ISO 9906 grade 3B

6" - 8" RSX - 2

acciaio inox microfuso - elevato rendimento - casted stainless steel - high efficiency

PANELLI®

italian excellence since 1906

6" 8" 140 RSX | 60Hz
180 RSX

POMPA SOMMERSA RADIALE INOX
RADIAL SUBMERSIBLE PUMP - INOX

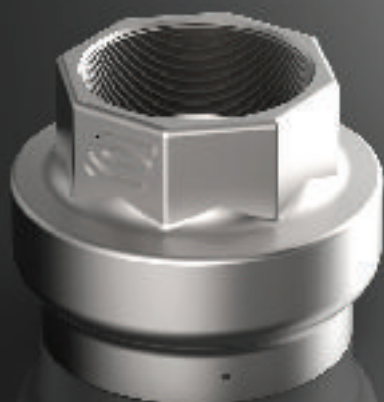


Diffusore in acciaio inossidabile AISI 304 microfuso

Casted stainless steel diffuser AISI 304

Diffuseur en acier inoxydable fundicion AISI 304

Difusor en acero inoxidable microfundido AISI 304



6" - 8" RSX - 3





italian excellence since 1906

6" 8" 140 RSX | 180 RSX | 60Hz

POMPA SOMMERSA RADIALE INOX
RADIAL SUBMERSIBLE PUMP - INOX 



ELETTROPOMPE SOMMERSE RADIALI 6"/8" - SERIE 140 E 180 RSX IN ACCIAIO MICROFUSO EN 1.4301(AISI 304)

Le pompe radiali della gamma RSX, sono completamente in Acciaio Inossidabile microfuso EN 1.4301(AISI304) e rappresentano la soluzione più evoluta e performante della gamma RX.

La soluzione radiale avendo un ingombro assiale particolarmente ridotto permette l'impiego di un elevato numero di stadi, con la conseguenza di ottenere a parità di diametro prevalenze molto elevate.

Il diffusore, grazie al sistema di palettatura prolungata fino all'uscita della girante, consente all'acqua di seguire una traiettoria obbligata con conseguente aumento delle prestazioni e del rendimento idraulico.

Lo stadio è composto da: Girante, Diffusore, Cono e ghiera, Bronzina intermedia, Anello di usura, O-ring

In questo tipo di pompa le giranti sono fissate all'albero pompa tramite il cono e la ghiera, evitando quindi il taglio chiavetta e il relativo indebolimento dell'albero. Il corpo diffusore è bloccato l'uno con l'altro, tramite un sistema di filettatura, eliminando quindi i tiranti che durante il funzionamento, possono allungarsi e/o snervarsi con possibili perdite di acqua tra gli stadi.

VANTAGGI

Elevato rendimento – bassi costi di esercizio, notevole durata nel tempo, facilità di montaggio e smontaggio, pressioni elevate ridotta manutenzione

MATERIALI

Diffusore, gabbia di aspirazione e corpo valvola in acciaio inox microfuso EN 1.4301 (AISI 304)

Albero pompa in acciaio inox EN 1.4301 (AISI 304)

Bronzine, anelli di usura, guarnizione valvola in gomma NBR.

Disponibile su richiesta :

Acciaio inox microfuso en 1.4401 - AISI 316, Acciaio inox microfuso en 1.4462 – Duplex

CAMPI DI PRESTAZIONE IDRAULICHE

Portate Fino a 96 m³/h, Prevalenze fino a 600 m, Potenze fino a 110 kW, Massima quantità di sabbia ammessa: 100 g/m³



SUBMERSIBLE PUMPS RADIAL 6"/8" Series 140 and 180 RSX In Stainless Steel Precision Casting EN 1.4301 (AISI 304)

The Radial Pumps of RSX range, are completely in Precision Cast Stainless Steel. EN 1.4301(AISI 304) and represent the most advanced and performing solution of the RX range. The radial solution, having a particularly reduced axial size, allows the use of a large number of stage, with the vantage to obtaining very high heads at the same diameter.

The diffuser, thank to the blading system prolonged until the impeller exits, allows the water to follow an obligatory trajectory with a consequent increase in performance and hydraulic performance.

The Stage is composed of:

Impeller, Diffuser, Cone/hexagonal ring, Bearing bush, Usury ring, O-ring

In this type of pump, the Impellers are attached to the pump shaft trough the cone and the hexagonal ring, avoiding therefore, the key cut and no fault shaft. The diffuser body is stuck with each other, via a threading system, thus eliminating the pulls that during operation can stretch with possible water leaks between the stages.

ADVANTAGES

High performance – Low operating costs, Remarkable durability, Easy mounting and disassembling, High pressure, Reduced maintenance

MATERIALS

Diffuser, suction and body valve in Stainless Steel precision casted EN 1.4301 (AISI 304), Pump shaft in Stainless Steel EN 1.4301(AISI 304), Bearing bush, usury ring, valve gasket in NBR.

Under request:

Stainless steel precision casted EN 1.4401 – AISI 316

Stainless steel precision casted EN 1.4462 – DUPLEX.

HYDRAULIC PERFORMANCES

Flow up to 94 m³/h, Head up to 600 mts., Power up to 110 kW, Max sand permitted : 100 g/m³

Tolleranza alla sabbia 100 g/m³ - sand tolerance 100 g/m³ - MEI ≥ 0,4 (direttiva EU No. 547/2012 - regulation EU N. 547/2012)

Tolleranze secondo UNI ISO 9906 livello 3B - Tolerances according to UNI ISO 9906 grade 3B



italian excellence since 1906

6" 8" 140 RSX | 180 RSX | 60Hz

POMPA SOMMERSA RADIALE INOX
RADIAL SUBMERSIBLE PUMP - INOX



POMPES IMMERGÉES RADIALES 6"/8" – SERIE 140 ET 180 RSX EN ACIER INOXIDABLE (AISI 304) ET MICROFUSION EN 1.4301

Les pompes immergées radiales de la série RSX sont totalement en acier inoxydable et microfusion EN 1.4301 (AISI 304) et elles représentent la solution plus avancée et performante de la série RX.

La solution radiale permet l'utilisation d'un grand nombre d'étages grâce à ses dimensions axiales réduites et en conséquence on peut obtenir des performances plus élevées avec le même diamètre.

Grâce au système dans lequel les palettes sont longues jusqu'à la sortie de la roue, le diffuseur permet à l'eau de suivre une trajectoire oblique avec une augmentation des performances et de l'efficacité hydraulique.

L'étage est composé de :

Roue, diffuseur, Cône et bague, Coussinet intermédiaire, Bague d'usure, O-ring

Dans ce type de pompe, les roues sont fixées à l'arbre de la pompe à travers le cône et la bague, évitant ainsi de faire logement de la clé et l'affaiblissement relatif de l'arbre. Le corp diffuseur est bloqué l'un contre l'autre à travers un système d'enfilage et avec l'élimination des tirants qui, durant l'opération, peuvent s'étirer et/ou devenir gênants avec des éventuelles fuites d'eau entre les étages.

ADVANTAGES

Haute efficacité, coûts d'exercice réduits, durée de vie importante, facilité de montage et démontage, hautes pressions, manutention réduite

MATERIAUX

Diffuseur, cage d'aspiration et refoulement en acier inox en microfusion EN 1.4301 (AISI 304)

Axe de la pompe en acier inox EN 1.4301 (AISI 304)

Bagues, bagues d'usure, anneau du clapet en caoutchouc NBR

Disponible sur demande

Acier inox en microfusion en 1.4401 - AISI 316

Acier inox en microfusion en 1.4462 – Duplex

PERFORMANCES HYDRAULIQUES

Débit jusqu'à 94 m³/h, hauteur jusqu'à 600 mt, puissance jusqu'à 110 kw, tolérance maximum de sable : 100 g/m³



BOMBAS SUBMERSA RADIALES 6"/8" Serie 140 y 180 RSX en Acero Inoxidable Micro Fundido EN 1.4301 (AISI 304)

Las Bombas Radiales de la serie RSX, completamente en Acero Inoxidable Micro Fundido EN 1.4301 (AISI 304) representan la solución más avanzada y eficiente de la gama RX.

La solución radial, que tiene una dimensiones axiales particularmente reducidas, permite el uso de un gran número de etapas, con la consecuencia de obtener presiones muy importante aunque con el mismo diámetro.

El difusor, gracias al Sistema de álave prolongado hasta el final de la salida del impulsor, permite al agua de seguir una trayectoria obligada que tiene como consecuencia un aumento de las prestaciones y de la eficiencia hidráulica.

El estadio está formado por:

Impulsor, Difusor, Cono/hexagonal, Cojinete, Anillo de desgaste, Anillo tórico

VENTAJAS

Elevados rendimientos – Bajos costos de trabajo, muy buena durabilidad en el tiempo, fácil de armar y desarmar presiones elevadas, bajo costos de mantenimiento

MATERIALES

Difusor, succión e impulsión en Acero Inoxidable EN 1.4301 (AISI 304), eje bomba en Acero Inoxidable EN 1.4301 (AISI 304), casquillo de cojinete, anillo de desgaste, junta de válvula en NBR.

Bajo pedido:

Acero Inox microfundido EN 1.4401 – AISI 316, fundición de precisión de acero inoxidable EN 1.4462 – Duplex.

PRESTACIONES HIDRAULICAS

Caudal hasta 94 m³/h, MCA hasta 600 mts. , Potencias hasta 110 kW, Máxima arena permitida : 100 g/m³



Tolleranza alla sabbia 100 g/m³ - sand tolerance 100 g/m³ - MEI ≥ 0,4 (direttiva EU No. 547/2012 - regulation EU N. 547/2012)
Tolleranze secondo UNI ISO 9906 livello 3B - Tolerances according to UNI ISO 9906 grade 3B

acciaio inox microfuso - elevato rendimento - casted stainless steel - high efficiency

6"

140 RSX15

PANELLI®

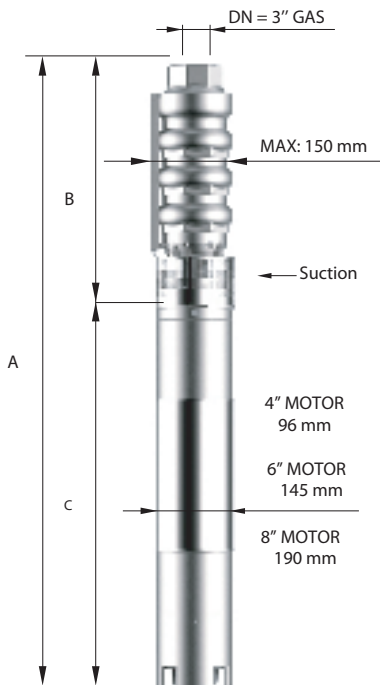
CARATTERISTICHE IDRAULICHE - HYDRAULIC PERFORMANCES

Q= Portata - Capacity - Debit

60 Hz n= 3450 min

Tipo Type	Power		H(m)	0	120	180	240	300	360	420
	kW	HP		l/min	l/sec	l/sec	l/sec	l/sec	l/sec	l/sec
				m ³ /h	m ³ /h	m ³ /h	m ³ /h	m ³ /h	m ³ /h	
140 RSX 15/01	1,5	2	21	20	19	18	17	15	12	
140 RSX 15/02	3	4	42	40	39	36	33	29	24	
140 RSX 15/03	4	5,5	63	60	58	54	50	44	37	
140 RSX 15/04	5,5	7,5	84	81	78	72	66	59	49	
140 RSX 15/05	7,5	10	104	101	97	90	83	74	61	
140 RSX 15/06	7,5	10	125	121	117	108	99	88	73	
140 RSX 15/07	9,2	12,5	146	141	136	126	116	103	86	
140 RSX 15/08	11	15	167	161	156	144	132	118	98	
140 RSX 15/09	13	17,5	188	181	175	162	149	132	110	
140 RSX 15/10	13	17,5	209	202	194	180	166	147	122	
140 RSX 15/11	15	20	230	222	214	198	182	162	135	
140 RSX 15/12	18,5	25	251	242	233	216	199	177	147	
140 RSX 15/13	18,5	25	271	262	253	234	215	191	159	
140 RSX 15/14	18,5	25	292	282	272	252	232	206	171	
140 RSX 15/15	22	30	313	302	292	270	248	221	184	
140 RSX 15/16	22	30	334	323	311	288	265	236	196	
140 RSX 15/17	22	30	355	343	330	306	282	250	208	
140 RSX 15/18	26	35	376	363	350	324	298	265	220	
140 RSX 15/19	26	35	397	383	369	342	315	280	233	
140 RSX 15/20	26	35	418	403	389	360	331	294	245	
140 RSX 15/21	30	40	438	423	408	378	348	309	257	
140 RSX 15/22	30	40	459	444	428	396	364	324	269	
140 RSX 15/23	30	40	480	464	447	414	381	339	282	
140 RSX 15/24	37	50	501	484	467	432	397	353	294	
140 RSX 15/25	37	50	522	504	486	450	414	368	306	

DIMENSIONI D'INGOMBRO E PESI - OVERALL DIMENSIONS AND WEIGHTS



Type	A mm Tri V 460	B mm	C mm Tri	M Kg Tri	P Kg
140 RSX 15/01	694	302	392	13	10
140 RSX 15/02	926	369	557	19	14
140 RSX 15/03	1033	436	597	22	17
140 RSX 15/04	1201	503	698	27	21
140 RSX 15/05	1271	570	701	55	25
140 RSX 15/06	1338	637	701	55	28
140 RSX 15/07	1455	704	751	60	32
140 RSX 15/08	1582	771	811	65	35
140 RSX 15/09	1679	838	841	70	39
140 RSX 15/10	1746	905	841	70	43
140 RSX 15/11	1903	972	931	75	46
140 RSX 15/12	2030	1039	991	83	50
140 RSX 15/13	2097	1106	991	83	53
140 RSX 15/14	2164	1173	991	83	57
140 RSX 15/15	2311	1240	1071	92	61
140 RSX 15/16	2378	1307	1071	92	64
140 RSX 15/17	2445	1374	1071	92	68
140 RSX 15/18	2622	1441	1181	100	71
140 RSX 15/19	2689	1508	1181	100	75
140 RSX 15/20	2756	1575	1181	100	79
140 RSX 15/21	2893	1642	1251	108	82
140 RSX 15/22	2960	1709	1251	108	86
140 RSX 15/23	3027	1776	1251	108	89
140 RSX 15/24	3184	1843	1341	118	93
140 RSX 15/25	3251	1910	1341	118	97

n% = Rendimento della pompa
n% = Rendement de la pompe
n% = Pump efficiency
n% = Rendimiento de la bomba

**Max
71%**

kW/st = Assorbimento per stadio
kW/st = Absorption par étage
kW/st = Stage absorption
kW/st = Potencia absorbida por etapa

**Max
1,28**

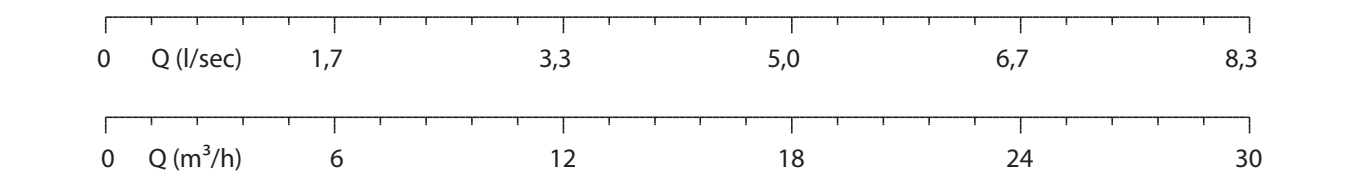
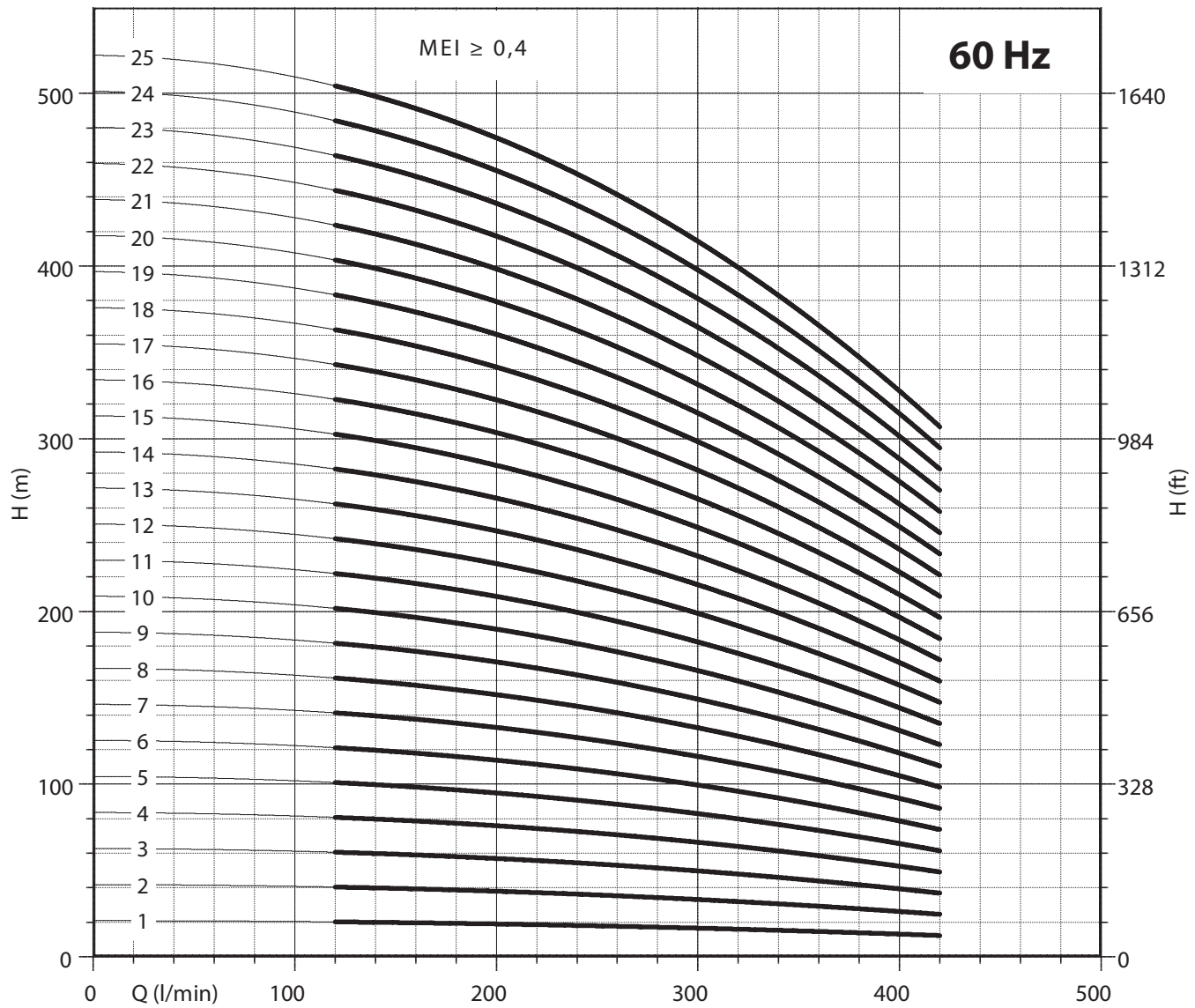
Tolleranza alla sabbia 100 g/m³ - Sand tolerance 100 g/m³ - Compatibilità con acqua potabile DM 174 Drinking water compatibility according to DM 174
Tolleranze secondo UNI ISO 9906 livello 3B - Tolerances according to UNI ISO 9906 grade 3B

acciaio inox microfuso - elevato rendimento - casted stainless steel - high efficiency

PANELLI®

6"

140 RSX15



NPSH (m)	25%	50%	75%	100%
140 RSX 15	3	3	4	6

acciaio inox microfuso - elevato rendimento - casted stainless steel - high efficiency

6"

140 RSX18

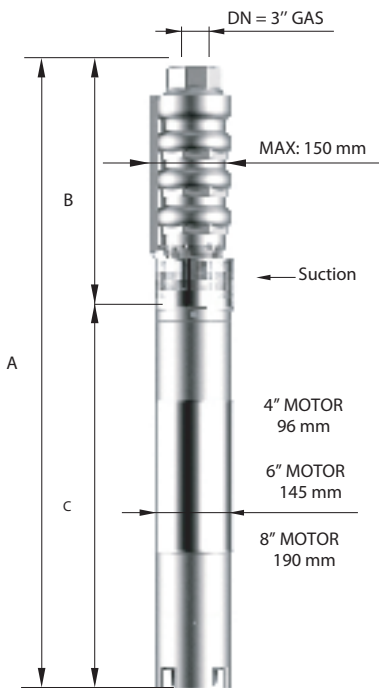
PANELLI®

CARATTERISTICHE IDRAULICHE - HYDRAULIC PERFORMANCES

Q= Portata - Capacity - Debit **60 Hz n= 3450 min**

Tipo Type	Power		l/min l/sec m³/h	0	180	240	300	360	420	480	540
	kW	HP		0	3	4	5	6	7	8	9
				0	10,8	14,4	18	21,6	25,2	28,8	32,4
140 RSX 18/01	2,2	3	H(m)	22	20	20	19	18	16	13	11
140 RSX 18/02	3	4		45	41	40	38	35	32	27	21
140 RSX 18/03	5,5	7,5		67	61	60	57	53	48	40	32
140 RSX 18/04	7,5	10		89	81	80	76	71	63	54	42
140 RSX 18/05	9,2	12,5		112	102	100	95	89	79	67	53
140 RSX 18/06	11	15		134	122	119	114	106	95	80	63
140 RSX 18/07	11	15		157	142	139	133	124	111	94	74
140 RSX 18/08	13	17,5		179	163	159	152	142	127	107	84
140 RSX 18/09	15	20		201	183	179	171	159	143	120	95
140 RSX 18/10	18,5	25		224	203	199	190	177	158	134	105
140 RSX 18/11	18,5	25		246	224	219	209	195	174	147	116
140 RSX 18/12	22	30		268	244	239	228	212	190	161	126
140 RSX 18/13	22	30		291	264	259	247	230	206	174	137
140 RSX 18/14	22	30		313	285	279	266	248	222	187	147
140 RSX 18/15	26	35		335	305	299	285	266	238	201	158
140 RSX 18/16	26	35		358	325	318	304	283	253	214	168
140 RSX 18/17	30	40		380	346	338	323	301	269	228	179
140 RSX 18/18	30	40		403	366	358	342	319	285	241	189
140 RSX 18/19	30	40		425	386	378	361	336	301	254	200
140 RSX 18/20	37	50		447	407	398	379	354	317	268	210
140 RSX 18/21	37	50		470	427	418	398	372	333	281	221
140 RSX 18/22	37	50		492	447	438	417	389	348	294	231
140 RSX 18/23	37	50		514	468	458	436	407	364	308	242

DIMENSIONI D'INGOMBRO E PESI - OVERALL DIMENSIONS AND WEIGHTS



Type	A mm Tri V 460	B mm	C mm Tri	M Kg Tri	P Kg
140 RSX 18/01	754	302	452	15	10
140 RSX 18/02	926	369	557	19	14
140 RSX 18/03	1134	436	698	27	17
140 RSX 18/04	1204	503	701	55	21
140 RSX 18/05	1321	570	751	60	25
140 RSX 18/06	1448	637	811	65	28
140 RSX 18/07	1515	704	811	65	32
140 RSX 18/08	1612	771	841	70	35
140 RSX 18/09	1769	838	931	75	39
140 RSX 18/10	1896	905	991	83	43
140 RSX 18/11	1963	972	991	83	46
140 RSX 18/12	2110	1039	1071	92	50
140 RSX 18/13	2177	1106	1071	92	53
140 RSX 18/14	2244	1173	1071	92	57
140 RSX 18/15	2421	1240	1181	100	61
140 RSX 18/16	2488	1307	1181	100	64
140 RSX 18/17	2625	1374	1251	108	68
140 RSX 18/18	2692	1441	1251	108	71
140 RSX 18/19	2759	1508	1251	108	75
140 RSX 18/20	2916	1575	1341	118	79
140 RSX 18/21	2983	1642	1341	118	82
140 RSX 18/22	3050	1709	1341	118	86
140 RSX 18/23	3117	1776	1341	118	89

n% = Rendimento della pompa
n% = Rendement de la pompe
n% = Pump efficiency
n% = Rendimiento de la bomba

Max
73%

kW/st = Assorbimento per stadio
kW/st = Absorption par étage
kW/st = Stage absorption
kW/st = Potencia absorbida por etapa

Max
1,57

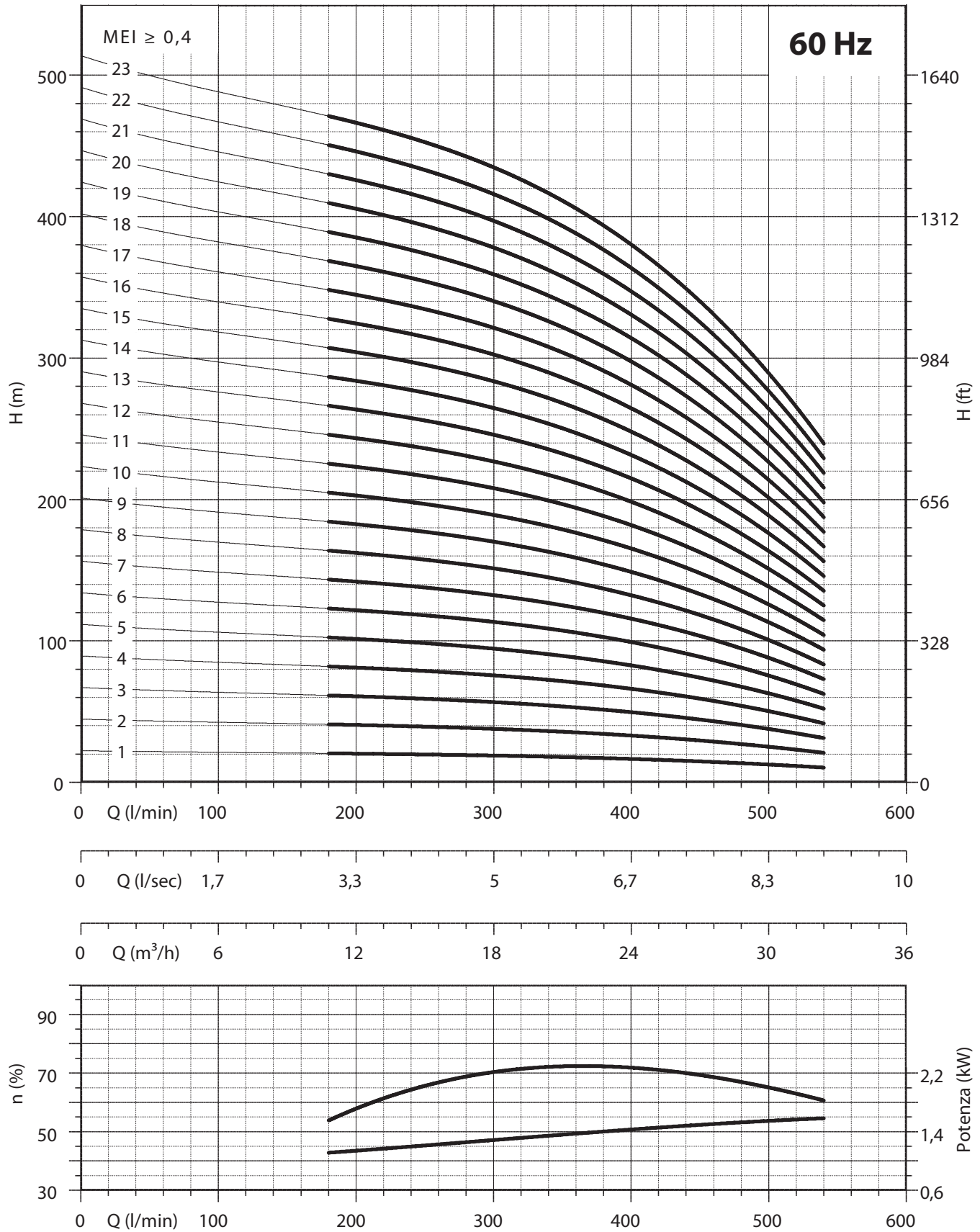
Tolleranza alla sabbia 100 g/m³ - Sand tolerance 100 g/m³ - Compatibilità con acqua potabile DM 174 Drinking water compatibility according to DM 174
Tolleranze secondo UNI ISO 9906 livello 3B - Tolerances according to UNI ISO 9906 grade 3B

acciaio inox microfuso - elevato rendimento - casted stainless steel - high efficiency

PANELLI®

6"

140 RSX18



NPSH (m)	25%	50%	75%	100%
140 RSX 18	3	3	4	6

6" - 8" RSX - 9

acciaio inox microfuso - elevato rendimento - casted stainless steel - high efficiency

6"

140 RSX24

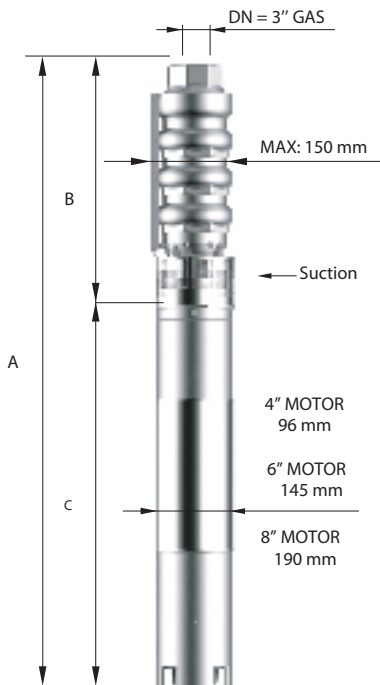
PANELLI®

CARATTERISTICHE IDRAULICHE - HYDRAULIC PERFORMANCES

Q= Portata - Capacity - Debit **60 Hz n= 3450 min**

Tipo Type	Power		H(m)	0	240	300	360	420	480	540	600	660			
	kW	HP		l/min	l/sec	m ³ /h	l/min	l/sec	m ³ /h	l/min	l/sec	m ³ /h	l/min	l/sec	m ³ /h
				0	4	5	6	7	8	9	10	11			
140 RSX 24/01	2,2	3	22	19	19	18	18	17	15	14	12				
140 RSX 24/02	4	5,5	43	39	38	36	35	33	31	27	24				
140 RSX 24/03	7,5	10	65	58	57	55	53	50	46	41	36				
140 RSX 24/04	9,2	12,5	86	77	76	73	71	67	62	55	48				
140 RSX 24/05	11	15	108	96	94	91	88	84	77	68	60				
140 RSX 24/06	13	17,5	130	116	113	109	106	100	93	82	72				
140 RSX 24/07	15	20	151	135	132	128	124	117	108	96	85				
140 RSX 24/08	18,5	25	173	154	151	146	141	134	124	109	97				
140 RSX 24/09	18,5	25	194	174	170	164	159	150	139	123	109				
140 RSX 24/10	22	30	216	193	189	182	177	167	154	137	121				
140 RSX 24/11	22	30	238	212	208	201	194	184	170	150	133				
140 RSX 24/12	26	35	259	231	227	219	212	201	185	164	145				
140 RSX 24/13	26	35	281	251	245	237	230	217	201	178	157				
140 RSX 24/14	30	40	302	270	264	255	248	234	216	192	169				
140 RSX 24/15	30	40	324	289	283	274	265	251	232	205	181				
140 RSX 24/16	37	50	346	308	302	292	283	268	247	219	193				
140 RSX 24/17	37	50	367	328	321	310	301	284	262	233	205				
140 RSX 24/18	37	50	389	347	340	328	318	301	278	246	217				

DIMENSIONI D'INGOMBRO E PESI - OVERALL DIMENSIONS AND WEIGHTS



Type	A mm Tri V 460	B mm	C mm Tri	M Kg Tri	P Kg
140 RSX 24/01	754	302	452	15	10
140 RSX 24/02	966	369	597	22	14
140 RSX 24/03	1137	436	701	55	18
140 RSX 24/04	1254	503	751	60	21
140 RSX 24/05	1381	570	811	65	25
140 RSX 24/06	1478	637	841	70	29
140 RSX 24/07	1635	704	931	75	32
140 RSX 24/08	1762	771	991	83	36
140 RSX 24/09	1829	838	991	83	40
140 RSX 24/10	1976	905	1071	92	44
140 RSX 24/11	2043	972	1071	92	47
140 RSX 24/12	2220	1039	1181	100	51
140 RSX 24/13	2287	1106	1181	100	55
140 RSX 24/14	2424	1173	1251	108	58
140 RSX 24/15	2491	1240	1251	108	62
140 RSX 24/16	2648	1307	1341	118	66
140 RSX 24/17	2715	1374	1341	118	69
140 RSX 24/18	2782	1441	1341	118	73

n% = Rendimento della pompa
 n% = Rendement de la pompe
 n% = Pump efficiency
 n% = Rendimiento de la bomba

**Max
77%**

kW/st = Assorbimento per stadio
 kW/st = Absorption par étage
 kW/st = Stage absorption
 kW/st = Potencia absorbida por etapa

**Max
1,97**

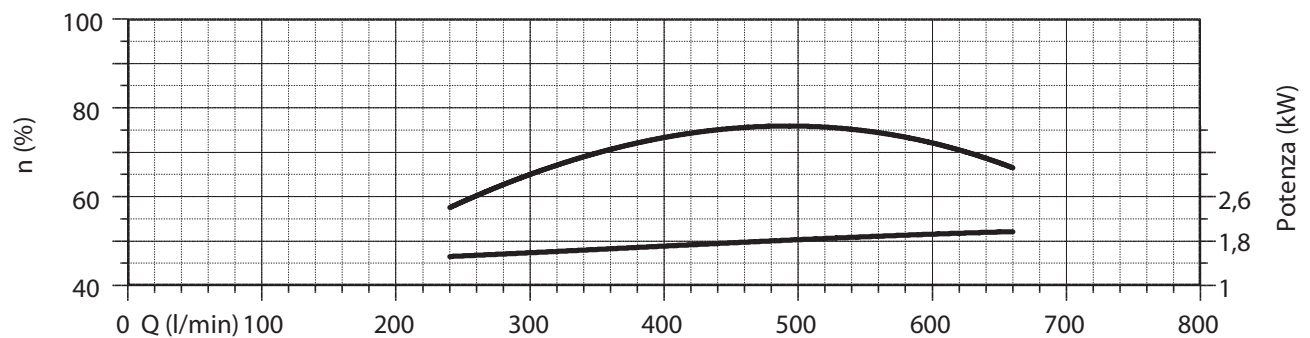
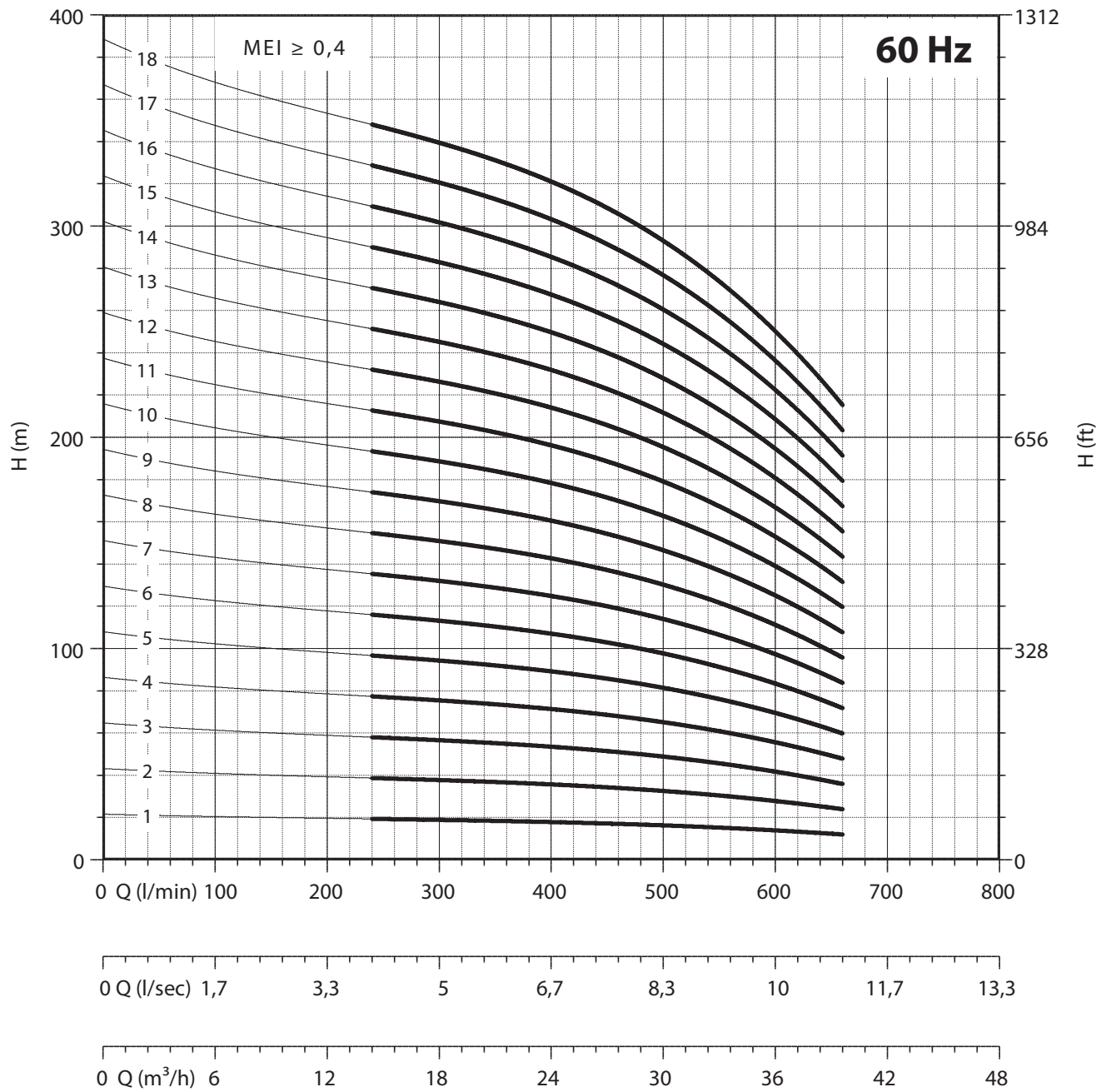
Tolleranza alla sabbia 100 g/m³ - Sand tolerance 100 g/m³ - Compatibilità con acqua potabile DM 174 Drinking water compatibility according to DM 174
 Tolleranze secondo UNI ISO 9906 livello 3B - Tolerances according to UNI ISO 9906 grade 3B

acciaio inox microfuso - elevato rendimento - casted stainless steel - high efficiency

PANELLI®

6"

140 RSX24



NPSH (m)	25%	50%	75%	100%
140 RSX 24	3	3	4,5	6,6

acciaio inox microfuso - elevato rendimento - casted stainless steel - high efficiency

6"

140 RSX30

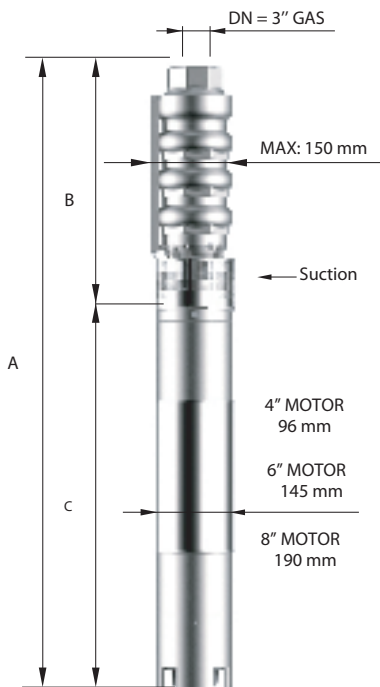
PANELLI®

CARATTERISTICHE IDRAULICHE - HYDRAULIC PERFORMANCES

Q= Portata - Capacity - Debit **60 Hz n= 3450 min**

Tipo Type	Power		l/min	0	240	360	480	600	720	840	
	kW	HP		l/sec	0	4	6	8	10	12	14
				m ³ /h	0	14,4	21,6	28,8	36	43,2	50,4
140 RSX 30/01	2,2	3	H(m)	22	20	20	18	16	14	10	
140 RSX 30/02	5,5	7,5		43	41	39	36	32	27	21	
140 RSX 30/03	7,5	10		65	61	59	55	49	41	31	
140 RSX 30/04	9,2	12,5		86	81	78	73	65	54	42	
140 RSX 30/05	13	17,5		108	102	98	91	81	68	52	
140 RSX 30/06	15	20		130	122	117	109	97	81	63	
140 RSX 30/07	18,5	25		151	142	137	128	114	95	73	
140 RSX 30/08	18,5	25		173	163	156	146	130	108	84	
140 RSX 30/09	22	30		194	183	176	164	146	122	94	
140 RSX 30/10	26	35		216	203	195	182	162	135	105	
140 RSX 30/11	26	35		238	224	215	201	179	149	115	
140 RSX 30/12	30	40		259	244	234	219	195	162	126	
140 RSX 30/13	30	40		281	264	254	237	211	176	136	
140 RSX 30/14	37	50		302	284	273	255	227	189	147	
140 RSX 30/15	37	50		324	305	293	274	244	203	157	
140 RSX 30/16	37	50		346	325	312	292	260	216	168	

DIMENSIONI D'INGOMBRO E PESI - OVERALL DIMENSIONS AND WEIGHTS



Type	A mm Tri V 460	B mm	C mm Tri	M Kg Tri	P Kg
140 RSX 30/01	754	302	452	15	10
140 RSX 30/02	1067	369	698	27	14
140 RSX 30/03	1137	436	701	55	18
140 RSX 30/04	1254	503	751	60	21
140 RSX 30/05	1411	570	841	70	25
140 RSX 30/06	1568	637	931	75	29
140 RSX 30/07	1695	704	991	83	32
140 RSX 30/08	1762	771	991	83	36
140 RSX 30/09	1909	838	1071	92	40
140 RSX 30/10	2086	905	1181	100	44
140 RSX 30/11	2153	972	1181	100	47
140 RSX 30/12	2290	1039	1251	108	51
140 RSX 30/13	2357	1106	1251	108	55
140 RSX 30/14	2514	1173	1341	118	58
140 RSX 30/15	2581	1240	1341	118	62
140 RSX 30/16	2648	1307	1341	118	66

n% = Rendimento della pompa
n% = Rendement de la pompe
n% = Pump efficiency
n% = Rendimiento de la bomba

Max 77%

kW/st = Assorbimento per stadio
kW/st = Absorption par étage
kW/st = Stage absorption
kW/st = Potencia absorbida por etapa

Max 2,28

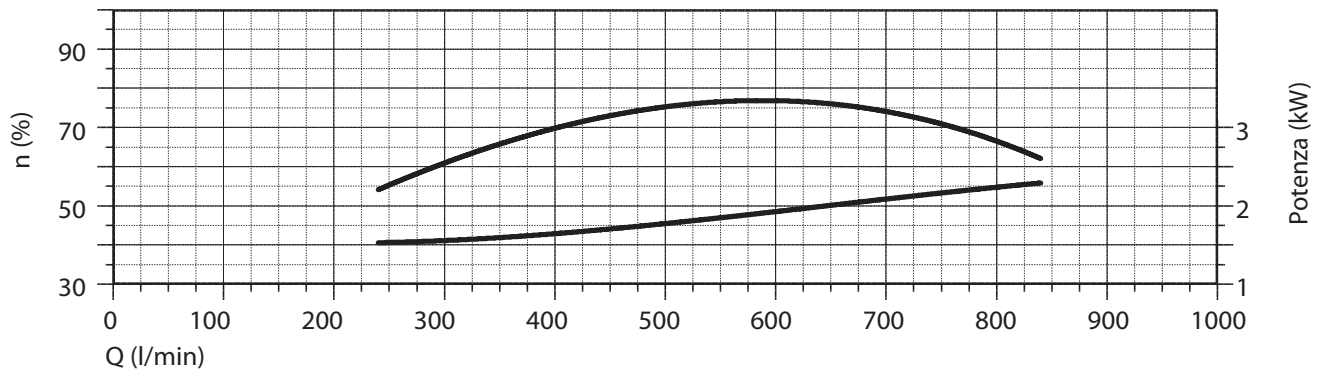
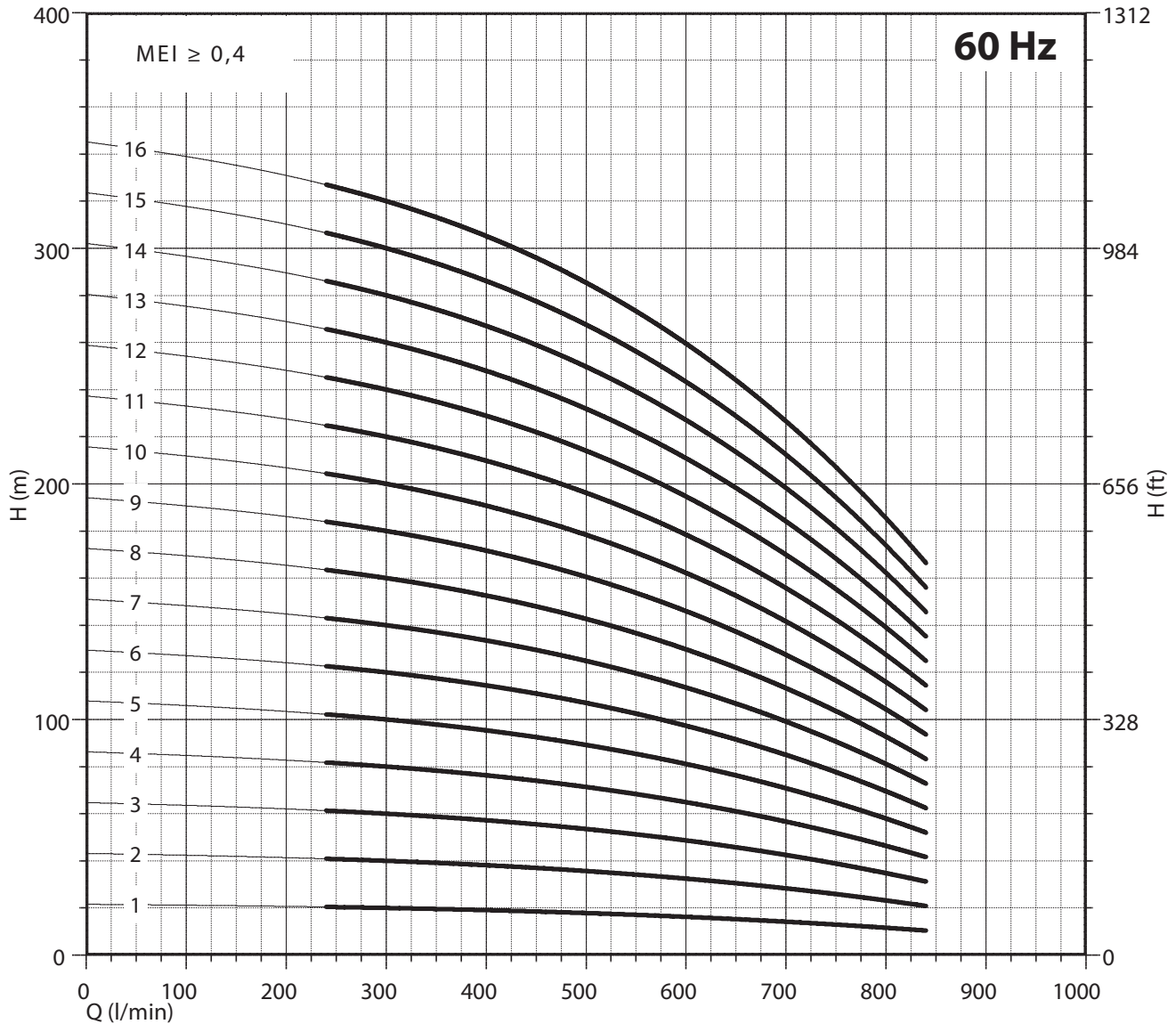
Tolleranza alla sabbia 100 g/m³ - Sand tolerance 100 g/m³ - Compatibilità con acqua potabile DM 174 Drinking water compatibility according to DM 174
Tolleranze secondo UNI ISO 9906 livello 3B - Tolerances according to UNI ISO 9906 grade 3B

acciaio inox microfuso - elevato rendimento - casted stainless steel - high efficiency

PANELLI®

6"

140 RSX30



NPSH (m)	25%	50%	75%	100%
140 RSX 30	3,4	3,4	3,9	7,5

acciaio inox microfuso - elevato rendimento - casted stainless steel - high efficiency

8"

180 RSX32

PANELLI®

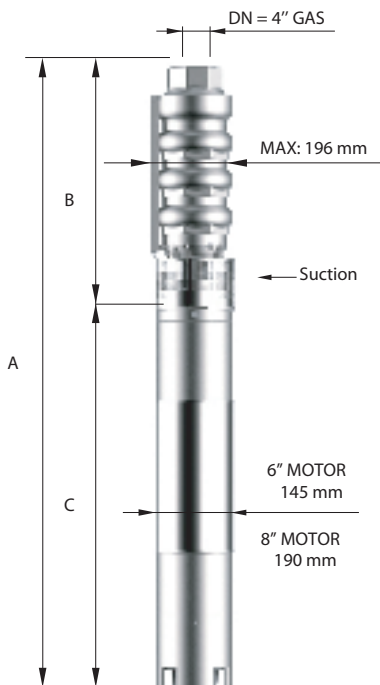
CARATTERISTICHE IDRAULICHE - HYDRAULIC PERFORMANCES

Q= Portata - Capacity - Debit

60 Hz n= 3450 min

Tipo Type	Power		H(m)	0	240	360	480	600	720	840		
	kW	HP		l/min	l/sec	m ³ /h	l/min	l/sec	m ³ /h	l/min	l/sec	m ³ /h
				0	4	6	8	10	12	14		
180 RSX 32/01	4	5,5	33	31	29	28	26	24	20			
180 RSX 32/02	9,2	12,5	66	61	59	56	53	48	40			
180 RSX 32/03	13	17,5	99	92	88	84	79	71	60			
180 RSX 32/04	18,5	25	132	122	118	112	105	95	79			
180 RSX 32/05	22	30	166	153	147	140	132	119	99			
180 RSX 32/06	26	35	199	183	177	168	158	143	119			
180 RSX 32/07	30	40	232	214	206	197	184	166	139			
180 RSX 32/08	37	50	265	244	235	225	211	190	159			
180 RSX 32/09	37	50	298	275	265	253	237	214	179			
180 RSX 32/10	44	60	331	305	294	281	263	238	199			
180 RSX 32/11	55	75	364	336	324	309	290	261	218			
180 RSX 32/12	55	75	397	367	353	337	316	285	238			
180 RSX 32/13	55	75	431	397	382	365	342	309	258			
180 RSX 32/14	66	90	464	428	412	393	369	333	278			
180 RSX 32/15	66	90	497	458	441	421	395	356	298			
180 RSX 32/16	66	90	530	489	471	449	421	380	318			
180 RSX 32/17	75	100	563	519	500	477	448	404	337			
180 RSX 32/18	75	100	596	550	530	505	474	428	357			
180 RSX 32/19	92	125	629	580	559	534	500	451	377			
180 RSX 32/20	92	125	662	611	588	562	527	475	397			

DIMENSIONI D'INGOMBRO E PESI - OVERALL DIMENSIONS AND WEIGHTS



Type	A mm Tri V 460	B mm	C mm Tri	M Kg Tri	P Kg
180 RSX 32/01	987	390	597	22	16
180 RSX 32/02	1221	470	751	60	22
180 RSX 32/03	1391	550	841	70	28
180 RSX 32/04	1621	630	991	83	34
180 RSX 32/05	1781	710	1071	92	40
180 RSX 32/06	1971	790	1181	100	46
180 RSX 32/07	2121	870	1251	108	52
180 RSX 32/08	2291	950	1341	118	58
180 RSX 32/09	2371	1030	1341	118	64
180 RSX 32/10	2233	1110	1123	178	71
180 RSX 32/11	2423	1190	1233	200	77
180 RSX 32/12	2503	1270	1233	200	83
180 RSX 32/13	2583	1350	1233	200	89
180 RSX 32/14	2733	1430	1303	214	95
180 RSX 32/15	2813	1510	1303	214	101
180 RSX 32/16	2893	1590	1303	214	107
180 RSX 32/17	3053	1670	1383	230	113
180 RSX 32/18	3133	1750	1383	230	119
180 RSX 32/19	3413	1830	1583	270	125
180 RSX 32/20	3493	1910	1583	270	132

n% = Rendimento della pompa
n% = Rendement de la pompe
n% = Pump efficiency
n% = Rendimiento de la bomba

Max
73,5%

kW/st = Assorbimento per stadio
kW/st = Absorption par étage
kW/st = Stage absorption
kW/st = Potencia absorbida por etapa

Max
4,15

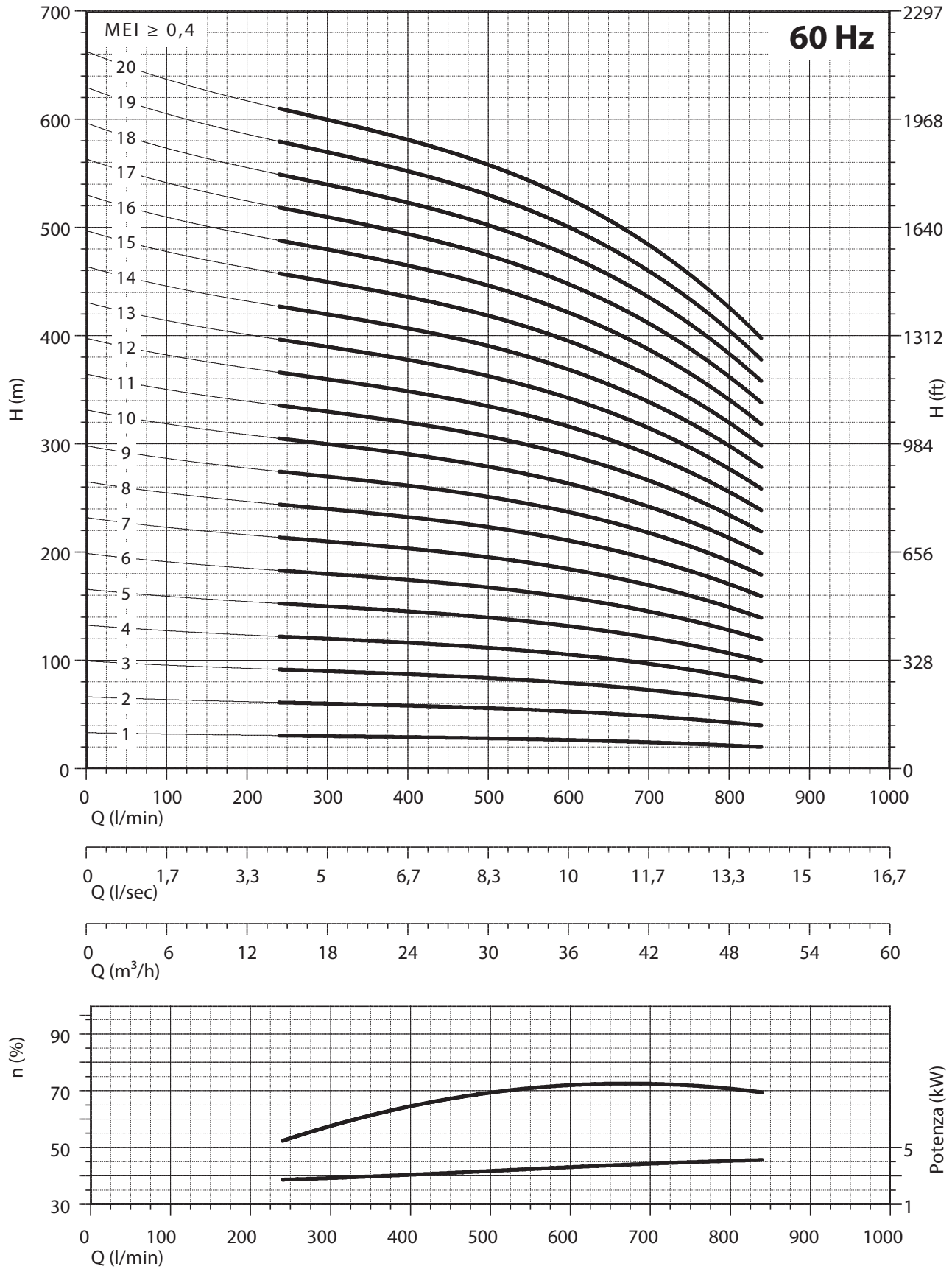
Tolleranza alla sabbia 100 g/m³ - Sand tolerance 100 g/m³ - Compatibilità con acqua potabile DM 174 Drinking water compatibility according to DM 174
Tolleranze secondo UNI ISO 9906 livello 3B - Tolerances according to UNI ISO 9906 grade 3B

acciaio inox microfuso - elevato rendimento - casted stainless steel - high efficiency

PANELLI®

8"

180 RSX32



NPSH (m)	25%	50%	75%	100%
180 RSX 32	3,3	3,3	4,5	6,7

acciaio inox microfuso - elevato rendimento - casted stainless steel - high efficiency

8"

180 RSX40

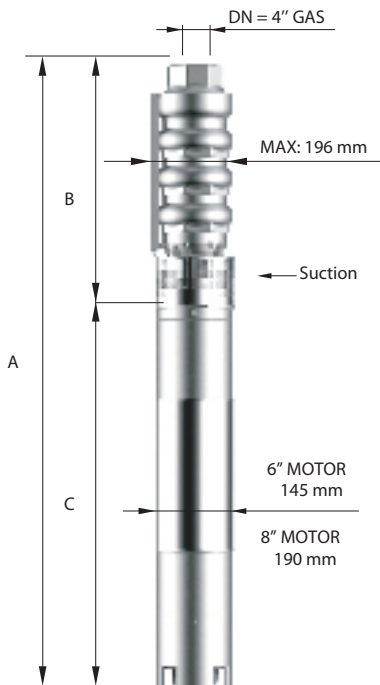
PANELLI®

CARATTERISTICHE IDRAULICHE - HYDRAULIC PERFORMANCES

Q= Portata - Capacity - Debit **60 Hz n= 3450 min**

Tipo Type	Power		H(m)	0	360	480	600	720	840	960	1080			
	kW	HP		l/min	l/sec	m ³ /h	0	6	8	10	12	14	16	18
				0	21,6	28,8	36	43,2	50,4	57,6	64,8			
180 RSX 40/01	5,5	7,5	35	31	30	28	26	23	20	15				
180 RSX 40/02	11	15	69	62	60	56	52	47	40	31				
180 RSX 40/03	15	20	104	93	90	85	79	70	60	46				
180 RSX 40/04	22	30	138	124	120	113	105	93	79	61				
180 RSX 40/05	26	35	173	156	150	141	131	117	99	76				
180 RSX 40/06	30	40	207	187	180	169	157	140	119	92				
180 RSX 40/07	37	50	242	218	210	198	183	163	139	107				
180 RSX 40/08	44	60	276	249	240	226	210	187	159	122				
180 RSX 40/09	44	60	311	280	270	254	236	210	179	137				
180 RSX 40/10	55	75	346	311	300	282	262	233	199	153				
180 RSX 40/11	55	75	380	342	329	310	288	257	219	168				
180 RSX 40/12	66	90	415	373	359	339	314	280	238	183				
180 RSX 40/13	66	90	449	404	389	367	341	303	258	198				
180 RSX 40/14	75	100	484	435	419	395	367	327	278	214				
180 RSX 40/15	75	100	518	467	449	423	393	350	298	229				
180 RSX 40/16	92	125	553	498	479	452	419	373	318	244				
180 RSX 40/17	92	125	588	529	509	480	446	397	338	259				
180 RSX 40/18	92	125	622	560	539	508	472	420	358	275				
180 RSX 40/19	92	125	657	591	569	536	498	443	378	290				

DIMENSIONI D'INGOMBRO E PESI - OVERALL DIMENSIONS AND WEIGHTS



Type	A mm Tri V 460	B mm	C mm Tri	M Kg Tri	P Kg
180 RSX 40/01	1088	390	698	27	16
180 RSX 40/02	1281	470	811	65	22
180 RSX 40/03	1481	550	931	75	28
180 RSX 40/04	1701	630	1071	92	34
180 RSX 40/05	1891	710	1181	100	40
180 RSX 40/06	2041	790	1251	108	46
180 RSX 40/07	2211	870	1341	118	52
180 RSX 40/08	2073	950	1123	178	58
180 RSX 40/09	2153	1030	1123	178	64
180 RSX 40/10	2343	1110	1233	200	71
180 RSX 40/11	2423	1190	1233	200	77
180 RSX 40/12	2573	1270	1303	214	83
180 RSX 40/13	2653	1350	1303	214	89
180 RSX 40/14	2813	1430	1383	230	95
180 RSX 40/15	2893	1510	1383	230	101
180 RSX 40/16	3173	1590	1583	270	107
180 RSX 40/17	3253	1670	1583	270	113
180 RSX 40/18	3333	1750	1583	270	119
180 RSX 40/19	3413	1830	1583	270	125

n% = Rendimento della pompa
 n% = Rendement de la pompe
 n% = Pump efficiency
 n% = Rendimiento de la bomba

**Max
73%**

kW/st = Assorbimento per stadio
 kW/st = Absorption par étage
 kW/st = Stage absorption
 kW/st = Potencia absorbida por etapa

**Max
4,84**

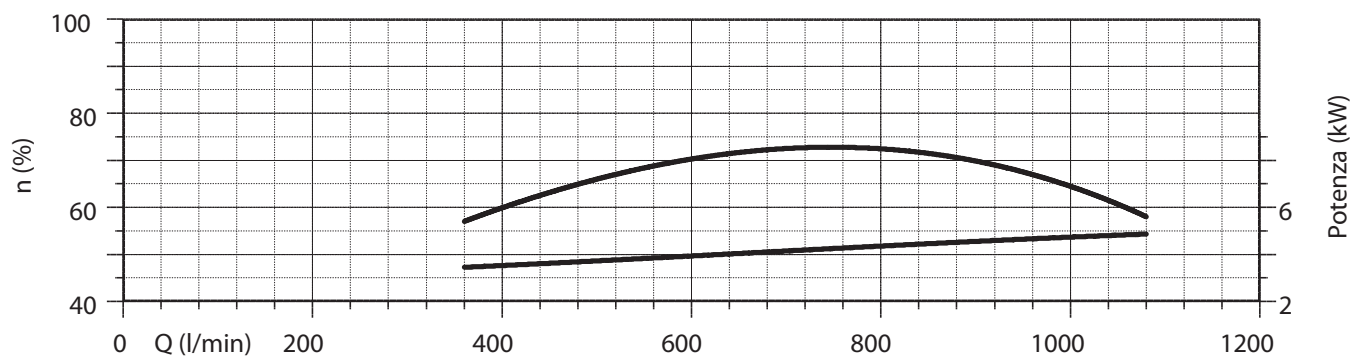
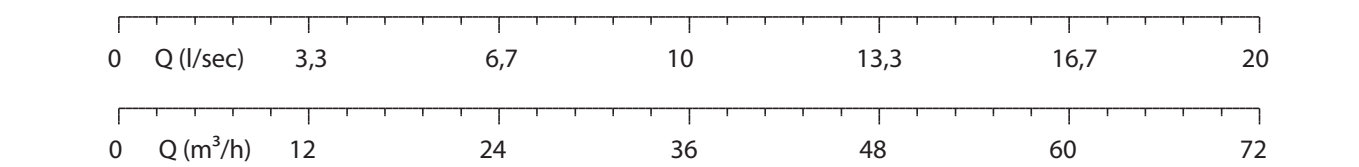
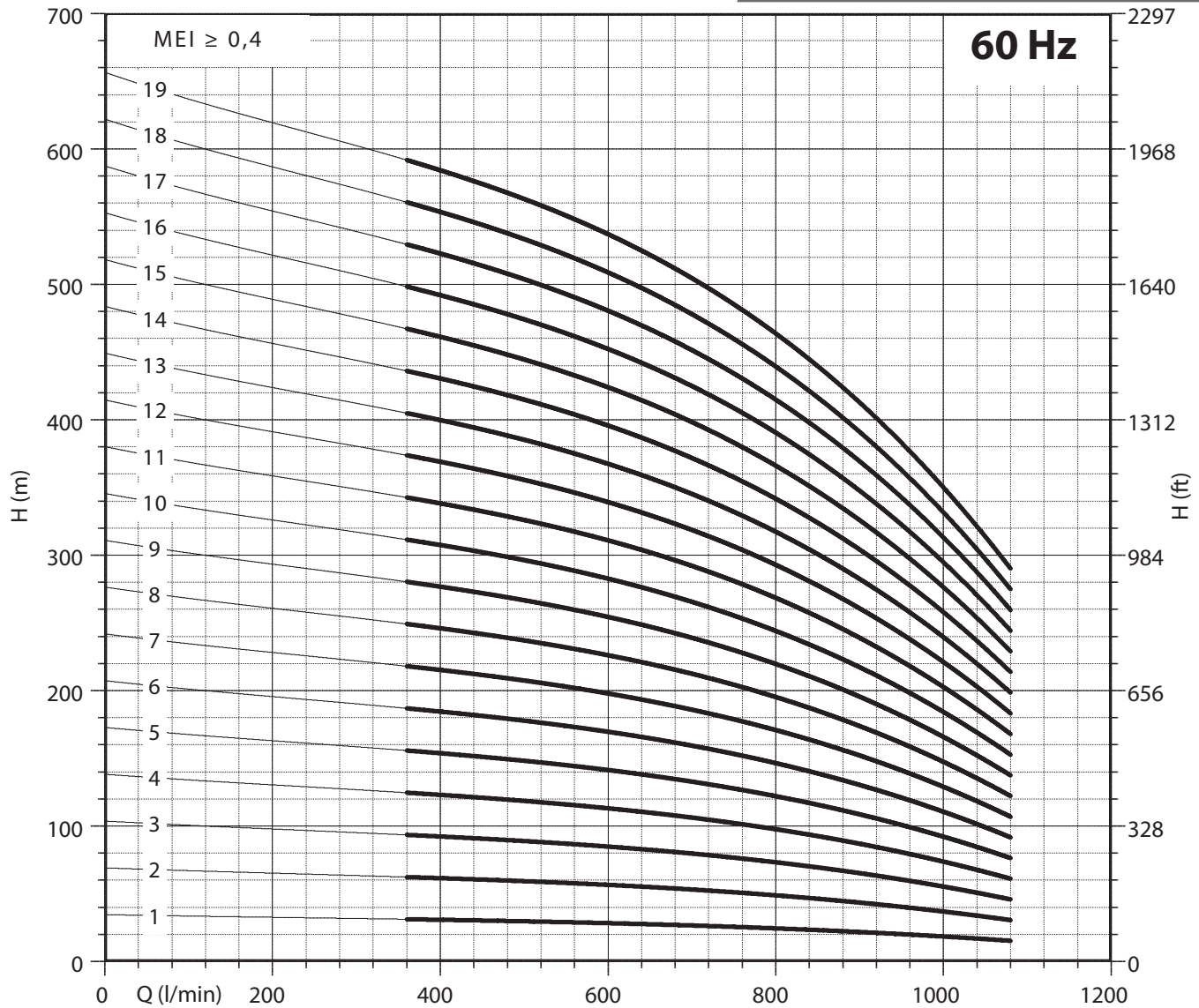
Tolleranza alla sabbia 100 g/m³ - Sand tolerance 100 g/m³ - Compatibilità con acqua potabile DM 174 Drinking water compatibility according to DM 174
 Tolleranze secondo UNI ISO 9906 livello 3B - Tolerances according to UNI ISO 9906 grade 3B

acciaio inox microfuso - elevato rendimento - casted stainless steel - high efficiency

PANELLI®

8"

180 RSX40



NPSH (m)	25%	50%	75%	100%
180 RSX 40	3,4	3,4	3,8	8

acciaio inox microfuso - elevato rendimento - casted stainless steel - high efficiency

8"

180 RSX50

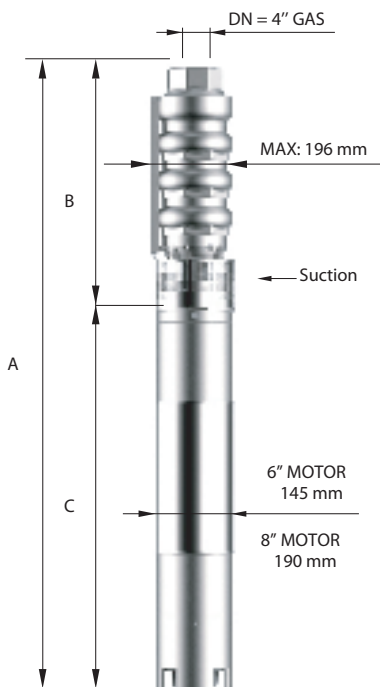
PANELLI®

CARATTERISTICHE IDRAULICHE - HYDRAULIC PERFORMANCES

Q= Portata - Capacity - Debit **60 Hz n= 3450 min**

Tipo Type	Power		H(m)	0	600	720	840	960	1080	1200	1320	
	kW	HP		l/min	l/sec	m ³ /h	l/min	l/sec	m ³ /h	l/min	l/sec	m ³ /h
				0	10	12	14	16	18	20	22	
180 RSX 50/01	7,5	10	35	31	29	28	26	23	21	18		
180 RSX 50/02	13	17,5	69	62	58	55	51	47	42	37		
180 RSX 50/03	18,5	25	104	93	87	83	77	70	63	55		
180 RSX 50/04	26	35	138	124	117	111	102	94	84	73		
180 RSX 50/05	30	40	173	155	146	139	128	117	104	92		
180 RSX 50/06	37	50	207	186	175	166	153	140	125	110		
180 RSX 50/07	44	60	242	217	204	194	179	164	146	129		
180 RSX 50/08	55	75	276	248	233	222	204	187	167	147		
180 RSX 50/09	55	75	311	279	262	249	230	211	188	165		
180 RSX 50/10	66	90	346	310	292	277	256	234	209	184		
180 RSX 50/11	66	90	380	341	321	305	281	257	230	202		
180 RSX 50/12	75	100	415	372	350	333	307	281	251	220		
180 RSX 50/13	92	125	449	402	379	360	332	304	271	239		
180 RSX 50/14	92	125	484	433	408	388	358	328	292	257		
180 RSX 50/15	92	125	518	464	437	416	383	351	313	275		
180 RSX 50/16	110	150	553	495	467	444	409	374	334	294		
180 RSX 50/17	110	150	588	526	496	471	435	398	355	312		
180 RSX 50/18	110	150	622	557	525	499	460	421	376	330		

DIMENSIONI D'INGOMBRO E PESI - OVERALL DIMENSIONS AND WEIGHTS



Type	A mm Tri V 460	B mm	C mm Tri	M Kg Tri	P Kg
180 RSX 50/01	1099	398	701	55	16
180 RSX 50/02	1327	486	841	70	23
180 RSX 50/03	1565	574	991	83	29
180 RSX 50/04	1843	662	1181	100	36
180 RSX 50/05	2001	750	1251	108	42
180 RSX 50/06	2179	838	1341	118	49
180 RSX 50/07	2049	926	1123	178	55
180 RSX 50/08	2247	1014	1233	200	62
180 RSX 50/09	2335	1102	1233	200	68
180 RSX 50/10	2493	1190	1303	214	75
180 RSX 50/11	2581	1278	1303	214	81
180 RSX 50/12	2749	1366	1383	230	88
180 RSX 50/13	3037	1454	1583	270	94
180 RSX 50/14	3125	1542	1583	270	101
180 RSX 50/15	3213	1630	1583	270	107
180 RSX 50/16	3222	1718	1504	350	114
180 RSX 50/17	3310	1806	1504	350	120
180 RSX 50/18	3398	1894	1504	350	127

n% = Rendimento della pompa
 n% = Rendement de la pompe
 n% = Pump efficiency
 n% = Rendimiento de la bomba

**Max
73%**

kW/st = Assorbimento per stadio
 kW/st = Absorption par étage
 kW/st = Stage absorption
 kW/st = Potencia absorbida por etapa

**Max
5,88**

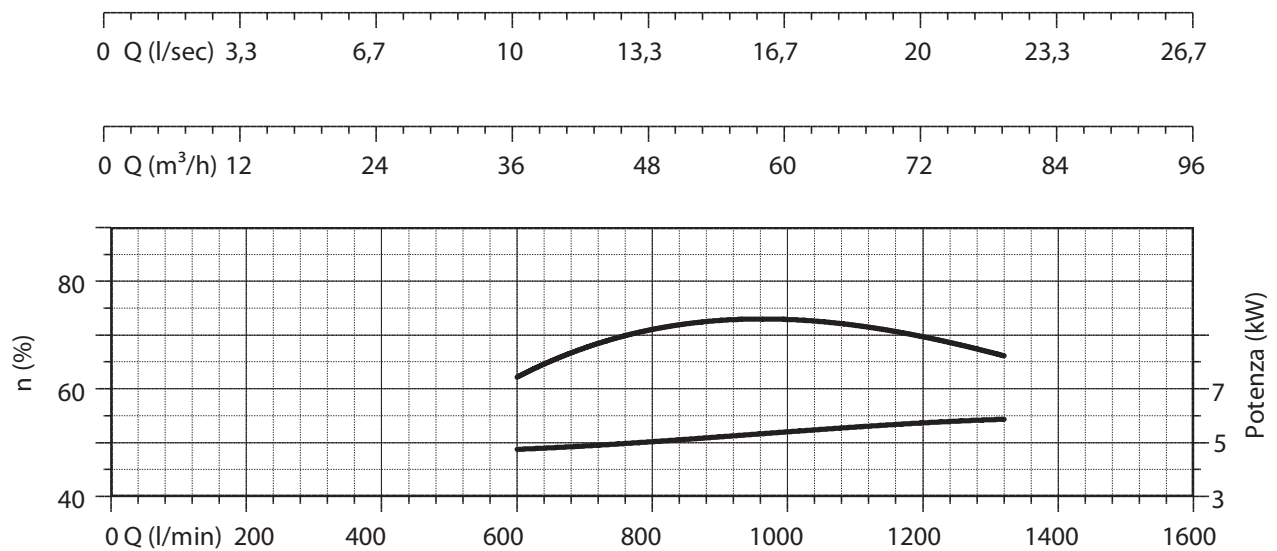
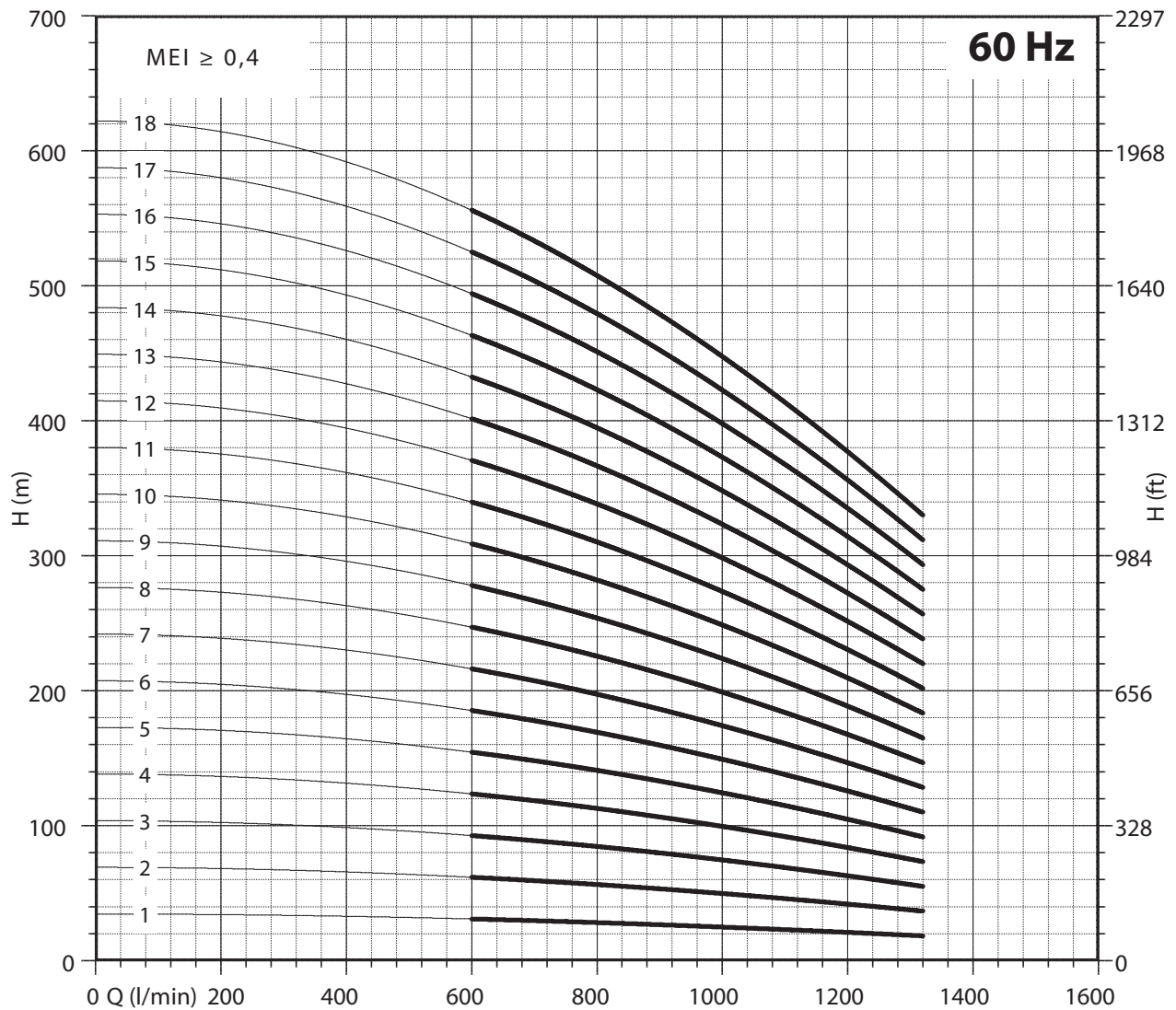
Tolleranza alla sabbia 100 g/m³ - Sand tolerance 100 g/m³ - Compatibilità con acqua potabile DM 174 Drinking water compatibility according to DM 174
 Tolleranze secondo UNI ISO 9906 livello 3B - Tolerances according to UNI ISO 9906 grade 3B

acciaio inox microfuso - elevato rendimento - casted stainless steel - high efficiency

PANELLI®

8"

180 RSX50



NPSH (m)	25%	50%	75%	100%
180 RSX 50	3,5	3,5	6	8

acciaio inox microfuso - elevato rendimento - casted stainless steel - high efficiency

8"

180 RSX60

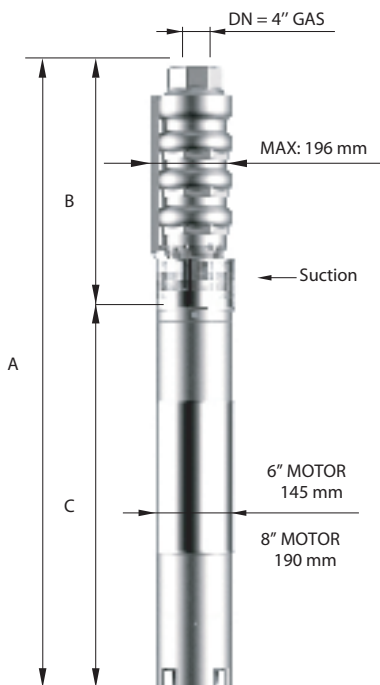
PANELLI®

CARATTERISTICHE IDRAULICHE - HYDRAULIC PERFORMANCES

Q= Portata - Capacity - Debit **60 Hz n= 3450 min**

Tipo Type	Power		l/min	0	720	960	1080	1200	1320	1440	1560	
	kW	HP		l/sec	0	12	16	18	20	22	24	26
				m ³ /h	0	43,2	57,6	64,8	72	79,2	86,4	93,6
180 RSX 60/01	7,5	10	H(m)	33	29	26	24	22	19	17	15	
180 RSX 60/02	13	17,5		66	58	52	48	43	39	35	30	
180 RSX 60/03	22	30		99	86	78	71	65	58	52	46	
180 RSX 60/04	26	35		132	115	104	95	86	78	69	61	
180 RSX 60/05	37	50		166	144	130	119	108	97	86	76	
180 RSX 60/06	44	60		199	173	156	143	130	117	104	91	
180 RSX 60/07	55	75		232	202	181	167	151	136	121	106	
180 RSX 60/08	55	75		265	230	207	191	173	156	138	121	
180 RSX 60/09	66	90		298	259	233	214	194	175	156	137	
180 RSX 60/10	66	90		331	288	259	238	216	195	173	152	
180 RSX 60/11	75	100		364	317	285	262	238	214	190	167	
180 RSX 60/12	92	125		397	346	311	286	259	234	207	182	
180 RSX 60/13	92	125		431	374	337	310	281	253	225	197	
180 RSX 60/14	92	125		464	403	363	333	302	273	242	212	
180 RSX 60/15	110	150		497	432	389	357	324	292	259	228	
180 RSX 60/16	110	150		530	461	415	381	346	312	276	243	

DIMENSIONI D'INGOMBRO E PESI - OVERALL DIMENSIONS AND WEIGHTS



Type	A mm Tri V 460	B mm	C mm Tri	M Kg Tri	P Kg
180 RSX 60/01	1099	398	701	55	16
180 RSX 60/02	1327	486	841	70	23
180 RSX 60/03	1645	574	1071	92	29
180 RSX 60/04	1843	662	1181	100	36
180 RSX 60/05	2091	750	1341	118	42
180 RSX 60/06	1961	838	1123	178	49
180 RSX 60/07	2159	926	1233	200	55
180 RSX 60/08	2247	1014	1233	200	62
180 RSX 60/09	2405	1102	1303	214	68
180 RSX 60/10	2493	1190	1303	214	75
180 RSX 60/11	2661	1278	1383	230	81
180 RSX 60/12	2949	1366	1583	270	88
180 RSX 60/13	3037	1454	1583	270	94
180 RSX 60/14	3125	1542	1583	270	101
180 RSX 60/15	3134	1630	1504	350	107
180 RSX 60/16	3222	1718	1504	350	114

n% = Rendimento della pompa
 n% = Rendement de la pompe
 n% = Pump efficiency
 n% = Rendimiento de la bomba

**Max
74,5%**

kW/st = Assorbimento per stadio
 kW/st = Absorption par étage
 kW/st = Stage absorption
 kW/st = Potencia absorbida por etapa

**Max
6,57**

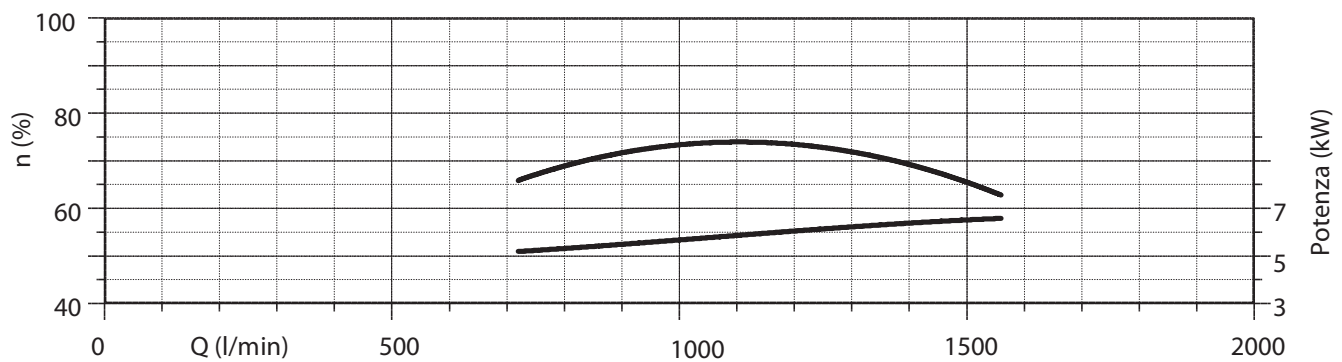
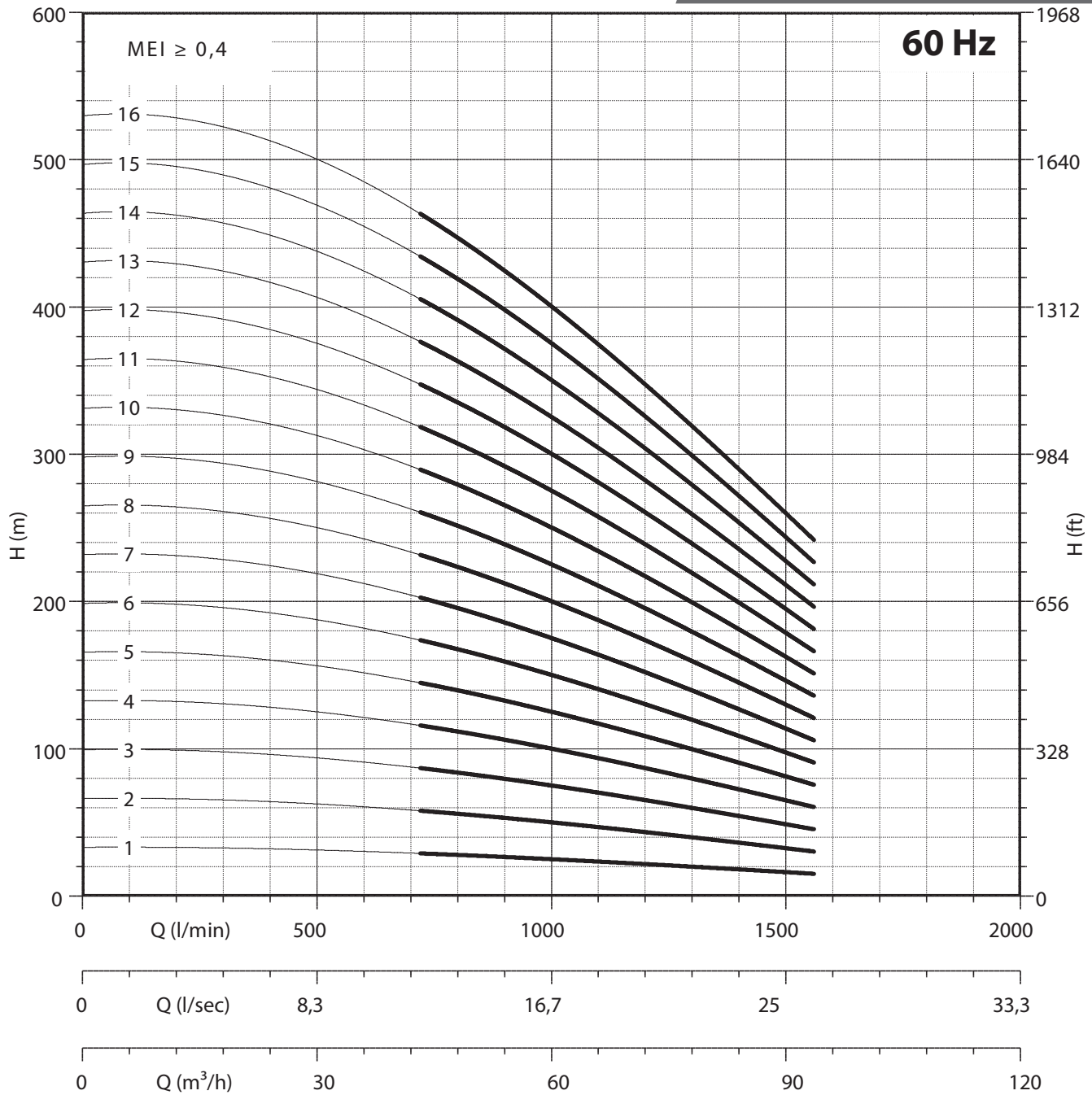
Tolleranza alla sabbia 100 g/m³ - Sand tolerance 100 g/m³ - Compatibilità con acqua potabile DM 174 Drinking water compatibility according to DM 174
 Tolleranze secondo UNI ISO 9906 livello 3B - Tolerances according to UNI ISO 9906 grade 3B

acciaio inox microfuso - elevato rendimento - casted stainless steel - high efficiency

PANELLI®

8"

180 RSX60



NPSH (m)	25%	50%	75%	100%
180 RSX 60	3,4	3,4	6	8



italian excellence since 1906

Note/notes

A series of horizontal dotted lines for taking notes, spanning the width of the page.



italian excellence since 1906

6" 8" 140 RSX | **60**Hz
180 RSX

POMPA SOMMERSA RADIALE INOX
RADIAL SUBMERSIBLE PUMP - INOX



Casted

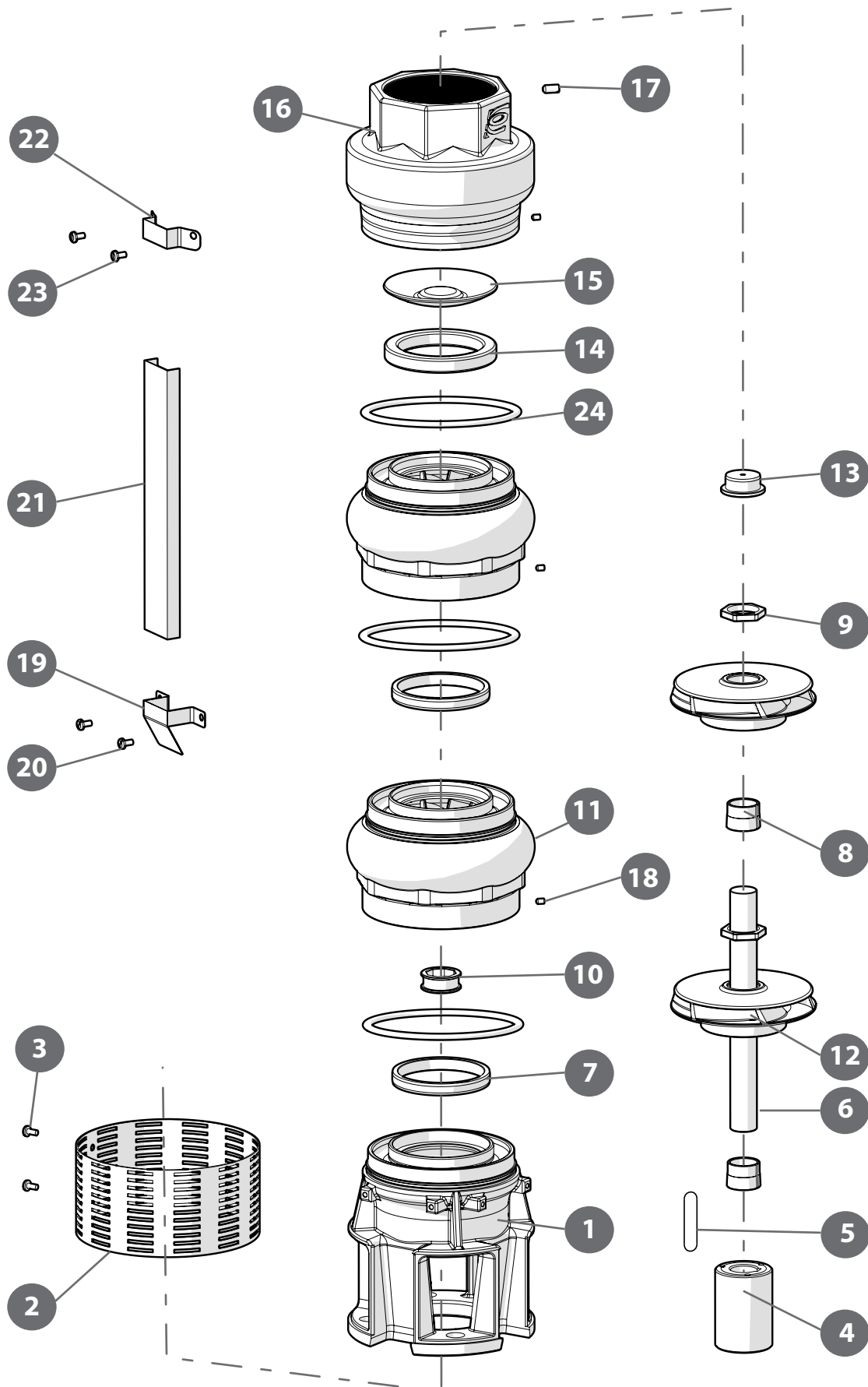
RICAMBI
TABELLE MATERIALI

SPARE PARTS
MATERIAL CHARTS

acciaio inox microfuso - elevato rendimento - casted stainless steel - high efficiency

6" - 8"
140 - 180 RSX

PANELLI®





6" - 8"

140 - 180 RSX

140 - 180 RSX

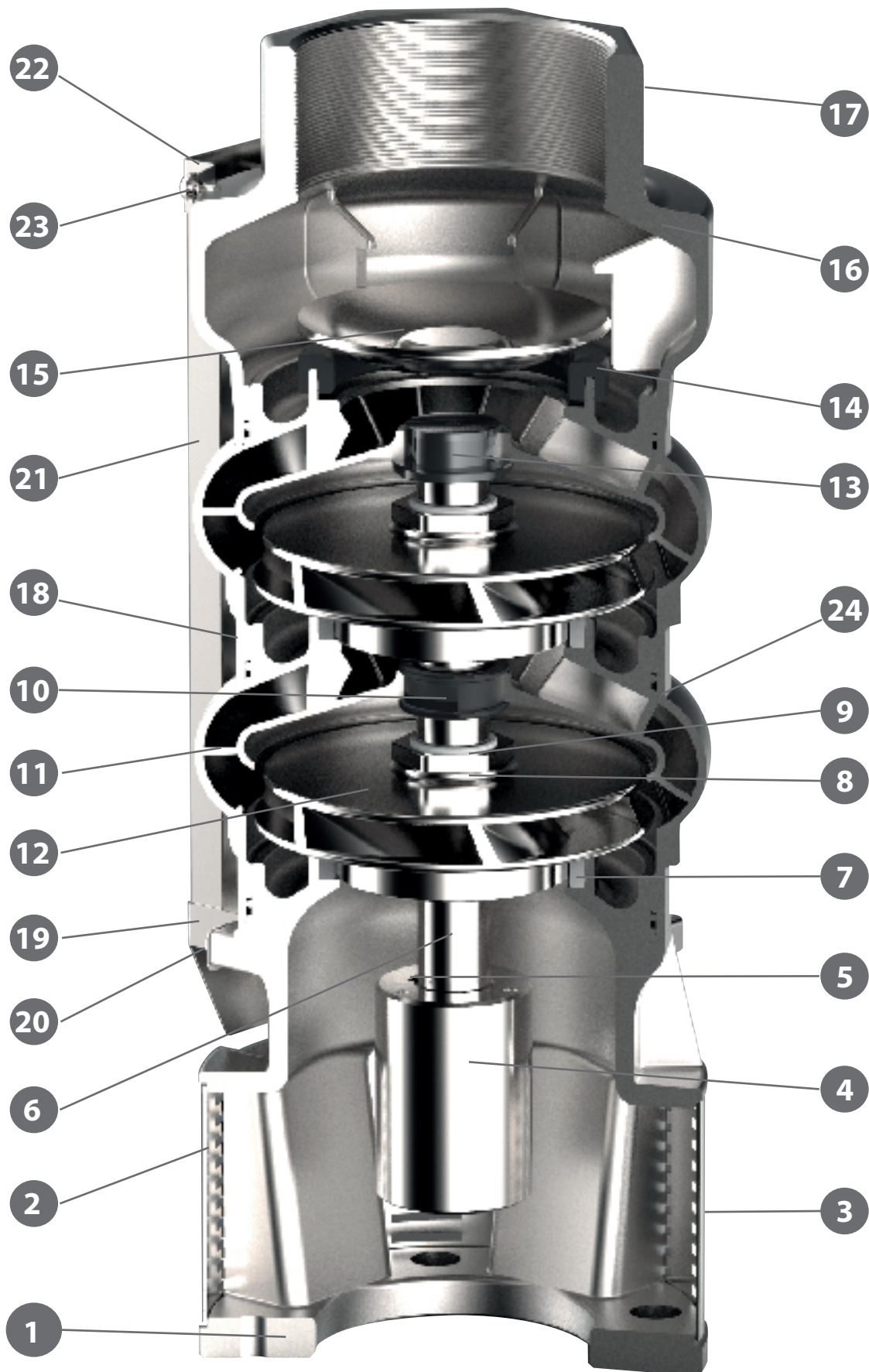
N. CODE	DESCRIZIONE (italiano)	MATERIALE (italiano)	DESCRIZIONE (english)	MATERIAL (english)
1	GABBIA ASPIRAZIONE	ACCIAIO INOX AISI 304	SUCTION CAGE	AISI 304
2	SUCCHERUOLA	ACCIAIO INOX AISI 304	SUCTION STRAINER	AISI 304
3	VITI PER SUCCHERUOLA	ACCIAIO INOX AISI 304	SCREW FOR SUCTION STRAINER	AISI 304
4	GIUNTO DI TRAINO	ACCIAIO INOX AISI 304	JOINT	AISI 304
5	LINGUETTA	ACCIAIO INOX AISI 304	KEY	AISI 304
6	ALBERO POMPA	ACCIAIO INOX AISI 304	PUMP SHAFT	AISI 304
7	ANELLO USURA	GOMMA NBR	USURY RING	NBR
8	CONO	ACCIAIO INOX AISI 304	CONE	AISI 304
9	GHIERA ESAGONALE	ACCIAIO INOX AISI 304	HEXAGONAL RING	AISI 304
10	BRONZINA	GOMMA NBR	BEARING BUSH	NBR
11	DIFFUSORE	ACCIAIO INOX AISI 304	DIFFUSER	AISI 304
12	GIRANTE	ACCIAIO INOX AISI 202	IMPELLER	AISI 202
13	CONTROSOSPENSIONE	PTFE+25% CARBONE	COUNTERTHRUST	PTFE+25% CARBON
14	GUARNIZIONE FARFALLA	GOMMA NBR	GASKET VALVE	NBR
15	FARFALLA	ACCIAIO INOX AISI 304	CAP VALVE	AISI 304
16	MANDATA	ACCIAIO INOX AISI 304	DELIVERY BOWL	AISI 304
17	GRANO ANTISVITAMENTO	ACCIAIO INOX AISI 304	SCREWS FOR LOCKING	AISI 304
18	GRANO BLOCCA DIFFUSORE	ACCIAIO INOX AISI 304	SCREWS FOR LOCKING DIFFUSER	AISI 304
19	STAFFETTA INFERIORE	ACCIAIO INOX AISI 304	LOWER FLANGE	AISI 304
20	VITI PER STAFFETTA INFERIORE	ACCIAIO INOX AISI 304	SCREW FOR LOWER FLANGE	AISI 304
21	COPRICAVO	ACCIAIO INOX AISI 304	COVER CABLE	AISI 304
22	STAFFETTA SUPERIORE	ACCIAIO INOX AISI 304	UPPER FLANGE	AISI 304
23	VITI STAFFETTA SUPERIORE	ACCIAIO INOX AISI 304	SCREW FOR UPPER FLANGE	AISI 304
24	O-RING	GOMMA NBR	O-RING	NBR

N. CODE	DESCRIPTION (Français)	MATÉRIEL (Français)	DESCRIPCIÓN (español)	MATERIAL (español)
1	CAGE D'ASPIRATION	ACIER INOXYDABLE AISI 304	CUERPO DE ASPIRACION	ACERO INOXIDABLE AISI 304
2	CREPINE	ACIER INOXYDABLE AISI 304	REJILLA	ACERO INOXIDABLE AISI 304
3	VIS POUR CREPINE	ACIER INOXYDABLE AISI 304	TORNILLOS REJILLA	ACERO INOXIDABLE AISI 304
4	JOINT	ACIER INOXYDABLE AISI 304	ACOPLAMIENTO	ACERO INOXIDABLE AISI 304
5	KEY	ACIER INOXYDABLE AISI 304	KEY	ACERO INOXIDABLE AISI 304
6	ABRE POMPE	ACIER INOXYDABLE AISI 304	EJE DE BOMBA	ACERO INOXIDABLE AISI 304
7	BAGUE D'USURE	CAOUTCHOUC	ANILLO DE DESGASTE	GOMA
8	CONE	ACIER INOXYDABLE AISI 304	CONO	ACERO INOXIDABLE AISI 304
9	BAGUE HEXAGONE	ACIER INOXYDABLE AISI 304	ANILLO HEXAGONAL	ACERO INOXIDABLE AISI 304
10	COUSSINET	CAOUTCHOUC	COJINETE	GOMA
11	DIFFUSEUR	ACIER INOXYDABLE AISI 304	DIFUSOR	ACERO INOXIDABLE AISI 304
12	ROUE	ACIER INOXYDABLE AISI 202	IMPULSOR	ACERO INOXIDABLE AISI 202
13	CONTRESUSPENSION	PTFE+25% CHARBON	CONTRA-SUSPENSION	PTFE + 25% GRAPHITE
14	GASKET VALVE	CAOUTCHOUC	JUNTA DE VALVULA	GOMA
15	PLAT	ACIER INOXYDABLE AISI 304	VALVULA	ACERO INOXIDABLE AISI 304
16	REFOULEMENT	ACIER INOXYDABLE AISI 304	CUERPO DE IMPULSION	ACERO INOXIDABLE AISI 304
17	VIS DE BLOCAGE	ACIER INOXYDABLE AISI 304	TORNILLO DE BLOQUEO	ACERO INOXIDABLE AISI 304
18	VIS DE BLOCAGE DIFFUSEUR	ACIER INOXYDABLE AISI 304	TORNILLO DE BLOQUEO DIFUSOR	ACERO INOXIDABLE AISI 304
19	BRIDE INFERIEURE	ACIER INOXYDABLE AISI 304	GRAPA INFERIOR	ACERO INOXIDABLE AISI 304
20	VIS POUR BRIDE INFERIEURE	ACIER INOXYDABLE AISI 304	TORNILLO PARA GRAPA INFERIOR	ACERO INOXIDABLE AISI 304
21	PROTECTOR CABLE	ACIER INOXYDABLE AISI 304	PARACABLE	ACERO INOXIDABLE AISI 304
22	BRIDE SUPERIEURE	ACIER INOXYDABLE AISI 304	GRAPA SUPERIOR	ACERO INOXIDABLE AISI 304
23	VIS POUR BRIDE SUPERIEURE	ACIER INOXYDABLE AISI 304	TORNILLO PARA GRAPA SUPERIOR	ACERO INOXIDABLE AISI 304
24	O-RING	CAOUTCHOUC	ANILLO TORICO	GOMA

acciaio inox microfuso - elevato rendimento - casted stainless steel - high efficiency

6" - 8"
140 - 180 RSX

PANELLI®



6" - 8" RSX - 26



6" - 8"

140 - 180 RSX

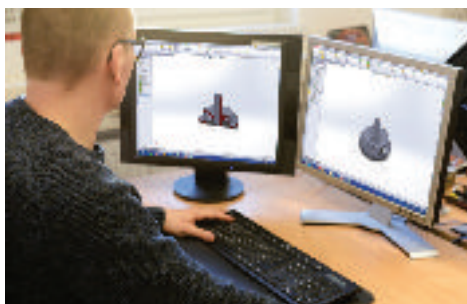
140 - 180 RSX

N. CODE	DESCRIZIONE (italiano)	MATERIALE (italiano)	DESCRIZIONE (english)	MATERIAL (english)
1	GABBIA ASPIRAZIONE	ACCIAIO INOX AISI 304	SUCTION CAGE	AISI 304
2	SUCCHERUOLA	ACCIAIO INOX AISI 304	SUCTION STRAINER	AISI 304
3	VITI PER SUCCHERUOLA	ACCIAIO INOX AISI 304	SCREW FOR SUCTION STRAINER	AISI 304
4	GIUNTO DI TRAINO	ACCIAIO INOX AISI 304	JOINT	AISI 304
5	LINGUETTA	ACCIAIO INOX AISI 304	KEY	AISI 304
6	ALBERO POMPA	ACCIAIO INOX AISI 304	PUMP SHAFT	AISI 304
7	ANELLO USURA	GOMMA NBR	USURY RING	NBR
8	CONO	ACCIAIO INOX AISI 304	CONE	AISI 304
9	GHIERA ESAGONALE	ACCIAIO INOX AISI 304	HEXAGONAL RING	AISI 304
10	BRONZINA	GOMMA NBR	BEARING BUSH	NBR
11	DIFFUSORE	ACCIAIO INOX AISI 304	DIFFUSER	AISI 304
12	GIRANTE	ACCIAIO INOX AISI 202	IMPELLER	AISI 202
13	CONTROSOSPENSIONE	PTFE+25% CARBONE	COUNTERTHRUST	PTFE+25% CARBON
14	GUARNIZIONE FARFALLA	GOMMA NBR	GASKET VALVE	NBR
15	FARFALLA	ACCIAIO INOX AISI 304	CAP VALVE	AISI 304
16	MANDATA	ACCIAIO INOX AISI 304	DELIVERY BOWL	AISI 304
17	GRANO ANTISVITAMENTO	ACCIAIO INOX AISI 304	SCREWS FOR LOCKING	AISI 304
18	GRANO BLOCCA DIFFUSORE	ACCIAIO INOX AISI 304	SCREWS FOR LOCKING DIFFUSER	AISI 304
19	STAFFETTA INFERIORE	ACCIAIO INOX AISI 304	LOWER FLANGE	AISI 304
20	VITI PER STAFFETTA INFERIORE	ACCIAIO INOX AISI 304	SCREW FOR LOWER FLANGE	AISI 304
21	COPRICAVO	ACCIAIO INOX AISI 304	COVER CABLE	AISI 304
22	STAFFETTA SUPERIORE	ACCIAIO INOX AISI 304	UPPER FLANGE	AISI 304
23	VITI STAFFETTA SUPERIORE	ACCIAIO INOX AISI 304	SCREW FOR UPPER FLANGE	AISI 304
24	O-RING	GOMMA NBR	O-RING	NBR

N. CODE	DESCRIPTION (Français)	MATÉRIEL (Français)	DESCRIPCIÓN (español)	MATERIAL (español)
1	CAGE D'ASPIRATION	ACIER INOXYDABLE AISI 304	CUERPO DE ASPIRACION	ACERO INOXIDABLE AISI 304
2	CREPINE	ACIER INOXYDABLE AISI 304	REJILLA	ACERO INOXIDABLE AISI 304
3	VIS POUR CREPINE	ACIER INOXYDABLE AISI 304	TORNILLOS REJILLA	ACERO INOXIDABLE AISI 304
4	JOINT	ACIER INOXYDABLE AISI 304	ACOPLAMIENTO	ACERO INOXIDABLE AISI 304
5	KEY	ACIER INOXYDABLE AISI 304	KEY	ACERO INOXIDABLE AISI 304
6	ABRE POMPE	ACIER INOXYDABLE AISI 304	EJE DE BOMBA	ACERO INOXIDABLE AISI 304
7	BAGUE D'USURE	CAOUTCHOUC	ANILLO DE DESGASTE	GOMA
8	CONE	ACIER INOXYDABLE AISI 304	CONO	ACERO INOXIDABLE AISI 304
9	BAGUE HEXAGONE	ACIER INOXYDABLE AISI 304	ANILLO HEXAGONAL	ACERO INOXIDABLE AISI 304
10	COUSSINET	CAOUTCHOUC	COJINETE	GOMA
11	DIFFUSEUR	ACIER INOXYDABLE AISI 304	DIFUSOR	ACERO INOXIDABLE AISI 304
12	ROUE	ACIER INOXYDABLE AISI 202	IMPULSOR	ACERO INOXIDABLE AISI 202
13	CONTRESUSPENSION	PTFE+25% CHARBON	CONTRA-SUSPENSION	PTFE + 25% GRAPHITE
14	GASKET VALVE	CAOUTCHOUC	JUNTA DE VALVULA	GOMA
15	PLAT	ACIER INOXYDABLE AISI 304	VALVULA	ACERO INOXIDABLE AISI 304
16	REFOULEMENT	ACIER INOXYDABLE AISI 304	CUERPO DE IMPULSION	ACERO INOXIDABLE AISI 304
17	VIS DE BLOCAGE	ACIER INOXYDABLE AISI 304	TORNILLO DE BLOQUEO	ACERO INOXIDABLE AISI 304
18	VIS DE BLOCAGE DIFFUSEUR	ACIER INOXYDABLE AISI 304	TORNILLO DE BLOQUEO DIFUSOR	ACERO INOXIDABLE AISI 304
19	BRIDE INFERIEURE	ACIER INOXYDABLE AISI 304	GRAPA INFERIOR	ACERO INOXIDABLE AISI 304
20	VIS POUR BRIDE INFERIEURE	ACIER INOXYDABLE AISI 304	TORNILLO PARA GRAPA INFERIOR	ACERO INOXIDABLE AISI 304
21	PROTECTOR CABLE	ACIER INOXYDABLE AISI 304	PARACABLE	ACERO INOXIDABLE AISI 304
22	BRIDE SUPERIEURE	ACIER INOXYDABLE AISI 304	GRAPA SUPERIOR	ACERO INOXIDABLE AISI 304
23	VIS POUR BRIDE SUPERIEURE	ACIER INOXYDABLE AISI 304	TORNILLO PARA GRAPA SUPERIOR	ACERO INOXIDABLE AISI 304
24	O-RING	CAOUTCHOUC	ANILLO TORICO	GOMA

PANELLI®

italian excellence since 1906



Panelli s.r.l.

Sede legale: 37047 San Bonifacio (VR) ITALY - Via E. Fermi, 7

Unità produttiva: 15122 (Alessandria) ITALY

Via Rana , 63/65 – Z.I D5 - Spinetta Marengo

Phone : + 39 0131 619506 - Fax : + 39 0131 619017

Email : info@panellipumps.it - www.panellipumps.it

Società soggetta a direzione e coordinamento di

PEDROLLO GROUP s.r.l.



acciaio inox microfuso - elevato rendimento - casted stainless steel - high efficiency

PANELLI®

italian excellence since 1906

6" 8" 10" 12"

140 SX - 180 SX | 230 SX - 270 SX | **60Hz**

**POMPA SOMMERSA
SEMIASSIALE INOX**

**SEMIAXIAL SUBMERSIBLE
PUMP - INOX**



MADE IN ITALY



6" - 8" - 10" - 12" SX - 1



6" 8" 10" 12" 140 SX
180 SX
230 SX
270 SX | **60Hz**

POMPA SOMMERSA SEMIASSIALE INOX
SEMIAXIAL SUBMERSIBLE PUMP - INOX



Pompa semiassiale in acciaio inossidabile microfuso

Casted stainless steel semiaxial pump

Pompe semiaxiale en acier inoxyuable - fundicion

Bomba semiaxial en acero inoxidable microfundido

Disponibile in: AISI 304 - AISI 316 - Duplex

Available in: AISI 304 - AISI 316 - Duplex

Disponibile en: AISI 304 - AISI 316 - Duplex

Disponibilidad en: AISI 304 - AISI 316 - Duplex

PANELLI®

italian excellence since 1906

Tolleranza alla sabbia 50 g/m³ - sand tolerance 50 g/m³
Tolleranze secondo UNI ISO 9906 livello 3B - Tolerances according to UNI ISO 9906 grade 3B

6" - 8" - 10" - 12" SX - 2

acciaio inox microfuso - elevato rendimento - casted stainless steel - high efficiency

PANELLI®

italian excellence since 1906

6" 8" 10" 12" 140 SX 180 SX 230 SX 270 SX | 60Hz

POMPA SOMMERSA SEMIASSIALE INOX
SEMIAXIAL SUBMERSIBLE PUMP - INOX



Girante e diffusore in acciaio inossidabile AISI 304 microfuso

Casted stainless steel impeller and diffuser AISI 304

Roue et diffuseur en acier inoxydable - fundicion AISI 304

Rodete y difusor en acero inoxidable microfundido AISI 304

Robustezza ineguagliabile | Rendimento ai vertici del settore 77% - 81% - massima efficienza energetica

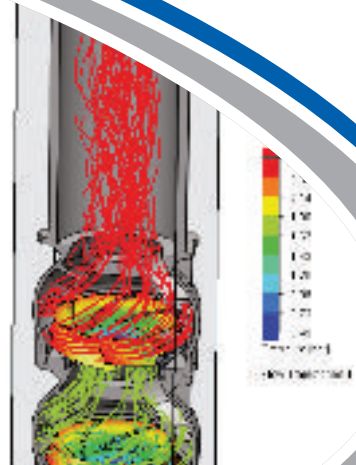
Heavy Duty construction | *Superior efficiency: 77% - 81 % High Energy Saving*

Durabilité | Rendement supérieur: 77% - 81% Efficacité énergétique très élevée

Durabilidad | *Rendimiento superior: 77% - 81% Máxima eficiencia energética*



6" - 8" - 10" - 12" SX - 3





italian excellence since 1906

6" 8" 10" 12" | 140 SX
180 SX
230 SX
270 SX | 60Hz

POMPA SOMMERSA SEMIASSIALE INOX
SEMIAXIAL SUBMERSIBLE PUMP - INOX



ELETTROPOMPE SOMMERSE SEMIASSIALI 6"/8"/10"/12" SERIE 140/180/230/270 SX, IN ACCIAIO INOX MICROFUSO AISI 304

Le pompe sommerse semiassiali sono caratterizzate da stadi formati dal corpo diffusore incorporato e girante semi- assiale. Questo tipo di soluzione, rispetto a quella radiale, è ideale quando sono richieste a parità di diametro, medio-alte portate, con medie prevalenze. Adatte a sollevamento di acqua pulita, per approvvigionamento idrico ad uso civile ed industriale, impianti di pressurizzazione, antincendio ed irrigazione, acquedotti.

VANTAGGI

Progetto innovativo (L'acciaio inox AISI 304 ottenuto con il processo di microfusione permette di ottenere) :

- rendimenti elevati
- notevole durate nel tempo (minore usura)
- facilità di smontaggio
- ridotta manutenzione - bassi costi di esercizio

MATERIALI

- Girante, diffusore , gabbia di aspirazione e corpo valvola in acciaio inox Aisi 304 microfuso
- Albero pompa in acciaio inox Aisi 304
- Anelli di usura, bronzine, guarnizione valvola in gomma NBR
- Anello di contropinta in PTFE+25% GRAFITE)

CAMPI DI PRESTAZIONE IDRAULICHE

- Portate fino a 650 m³/h, Prevalenze fino a 450 metri, Potenze fino a 400 kW
- Massima quantità di sabbia ammessa : 50g/m³
- Massima profondità di immersione : 350 metri



6"/8"/10"/12" SUBMERSIBLE SEMIAXIAL PUMPS SERIES 140/180/230/270 SX, IN AISI 304 CASTED STAINLESS STEEL

Semiaxial submersible pumps thanks to the design of impellers and diffusers are suitable for mid-high capacities up to mid Head values. Suitable for clean water supply in domestic, industrial, pressure boosters, firefighting systems, irrigation and water system networks.

ADVANTAGES

Panelli innovative design and the most advanced micro casting technologies allow:

- High efficiency
- Longer life
- Easy assembly/ disassembly
- Low maintenance
- Low operating cost

MATERIALS

- Impellers, diffusers, suction cage and delivery bowl in AISI 304 casted stainless steel
- Pump shaft in AISI 304 stainless steel
- Wear rings, bearing buses, valve seal in NBR
- Counter thrust in PTFE+25% GRAFITE

HYDRAULIC PERFORMANCES

- Capacity up to 650 m³/h, Head up to 450 m, Power up to 400 kW
- Maximum sand tolerance : 50g/m³
- Maximum depth : 350 metres

MATERIAL
1) PTFE + 25 CARBON

CONTROSOSPENSIONE
COUNTERTHRUST
CONTRESUSPENSION

MATERIAL
2) AISI 304

VITE
SCREW
VIS

MATERIAL
3) AISI 304

DISCO
RING



140 SX
180 SX
230 SX
270 SX

Tolleranza alla sabbia 50 g/m³ - sand tolerance 50 g/m³
Tolleranze secondo UNI ISO 9906 livello 3B - Tolerances according to UNI ISO 9906 grade 3B



italian excellence since 1906

6" 8" 10" 12"

140 SX

180 SX

230 SX

270 SX

60Hz

POMPA SOMMERSA SEMIASSIALE INOX SEMIAXIAL SUBMERSIBLE PUMP - INOX



POMPES IMMERGÉES SEMIAXIALES 6"/8"/10"/12" SERIE 140/180/230/270 SX, EN ACIER INOXYDABLE AISI 304 MICROFUSION

Les pompes immergées semiaxiales grâce au design des roues et des diffuseurs peuvent produire des débit moyens-élevés et des hauteurs moyennes. Les pompes sont conçues pour des eaux claires dans toutes applications domestiques, industrielles, systèmes de surpression, groupe incendie, irrigation et réseaux d'eau publiques.

ADVANTAGES

L'innovatif projet Panelli et les technologies de microfusion les plus modernes permettent d'obtenir:

- Très hautes efficiences
- Durée de vie importante
- Facilité de montage et démontage
- Manutention réduite
- Coûts d'exercice réduits

MATERIAUX

- Roues, diffuseurs, cage d'aspiration et refoulement en acier inoxydable AISI 304 en microfusion
- Axe de la pompe en acier inoxydable AISI 304
- Bagues d'usure, bagues, anneau du clapet en caoutchouc NBR
- Contresuspension en PTFE+25% GRAFITE

PERFORMANCES HYDRAULIQUES

Débit jusqu'à 650 m³/h, Hauteur jusqu'à 450 m, Puissance jusqu'à 400 kW
Tolérance de sable maximum : 50 g/m³
Profondité maximum d'immersion : 350 mètres



BOMBAS SUMERGIBLES SEMIAXIALES 6"/8"/10"/12" SERIE 140/180/230/270 SX, EN ACERO INOXIDABLE AISI 304 MICROFUNDIDO

Las bombas sumergibles semiaxiales gracias al diseño de los impulsores y de los cuerpos se adaptan a caudales medio-elevados y alturas media. Concebidas para el bombeo de aguas limpias en aplicaciones civiles e industriales para el suministro de agua a nivel doméstico, industrial, en grupos de presión, sistemas contra incendio, riego y sistemas de agua pública.

VENTAJAS

El diseño innovativo Panelli y las tecnologías de microfundición más modernas garantizan:

- Eficiencias elevadas
- Durada de vida muy importante
- Facilidad de montaje y desmontaje
- Manutención mínima
- Costos de utilización muy limitados

MATERIALES

- Impulsores, difusores, caja de aspiración e impulsión en acero inoxidable AISI 304 microfundido
- Eje de bomba en acero inoxidable AISI 304
- Anillos de desgaste, buje y anillo válvula en goma NBR
- Contrasuspensión en PTFE+25% GRAFITE

PRESTACIONES HIDRAULICAS

Caudales hasta 650 m³/h, Altura manométrica hasta 450 m, Potencia hasta 400 kW
Cantidad máx de arena contenida en el agua: 50g/m³, Sumergencia máx: 350 metros



Tolleranza alla sabbia 50 g/m³ - sand tolerance 50 g/m³
Tolleranze secondo UNI ISO 9906 livello 3B - Tolerances according to UNI ISO 9906 grade 3B

acciaio inox microfuso - elevato rendimento - casted stainless steel - high efficiency

6"

140 SX34

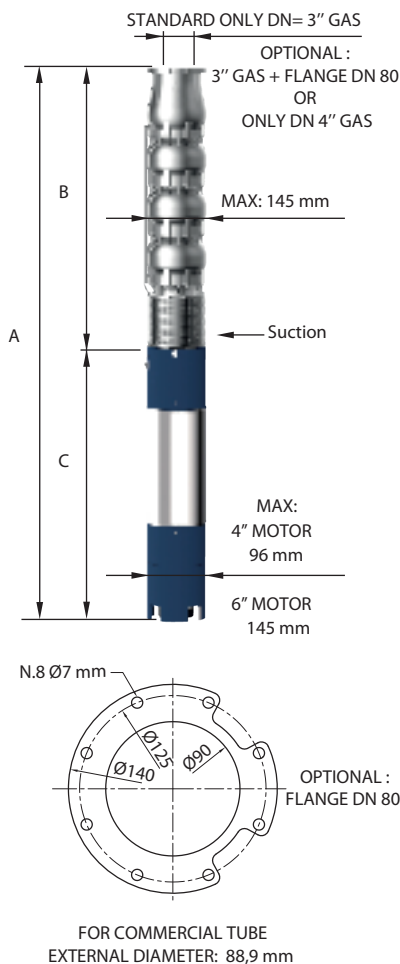
PANELLI®

CARATTERISTICHE IDRAULICHE - HYDRAULIC PERFORMANCES

Q= Portata - Capacity - Debit **60 Hz n= 3450 min**

Tipo Type	Power		H(m)	0	360	480	600	720	840	960
	kW	HP		l/min	l/sec	l/sec	l/sec	l/sec	l/sec	l/sec
				m ³ /h	m ³ /h	m ³ /h	m ³ /h	m ³ /h	m ³ /h	m ³ /h
140 SX 34/01	3	4	21	0	18	17	16	15	13	10
140 SX 34/02	5,5	7,5	41	6	37	35	33	29	25	20
140 SX 34/03	7,5	10	62	8	55	52	49	44	38	29
140 SX 34/04	9,2	12,5	82	10	73	69	65	59	50	39
140 SX 34/05	13	17,5	103	12	91	86	81	73	63	49
140 SX 34/06	15	20	124	14	110	104	98	88	75	59
140 SX 34/07	18,5	25	144	16	128	121	114	103	88	69
140 SX 34/08	18,5	25	165	18	146	138	130	118	100	78
140 SX 34/09	22	30	185	20	165	156	146	132	113	88
140 SX 34/10	26	35	206	22	183	173	163	147	125	98
140 SX 34/11	26	35	227	24	201	190	179	162	138	108
140 SX 34/12	30	40	247	26	219	207	195	176	150	118
140 SX 34/13	30	40	268	28	238	225	212	191	163	127
140 SX 34/14	37	50	288	30	256	242	228	206	175	137
140 SX 34/15	37	50	309	32	274	259	244	220	188	147
140 SX 34/16	37	50	329	34	293	276	260	235	200	157

DIMENSIONI D'INGOMBRO E PESI - OVERALL DIMENSIONS AND WEIGHTS



Type	A mm Tri V 460	B mm	C mm Tri	M Kg Tri	P Kg
140 SX 34/01	951	394	557	19	8
140 SX 34/02	1193	495	698	27	12
140 SX 34/03	1297	596	701	55	15
140 SX 34/04	1448	697	751	60	19
140 SX 34/05	1639	798	841	70	22
140 SX 34/06	1830	899	931	75	26
140 SX 34/07	1991	1000	991	83	29
140 SX 34/08	2092	1101	991	83	33
140 SX 34/09	2273	1202	1071	92	37
140 SX 34/10	2484	1303	1181	100	40
140 SX 34/11	2585	1404	1181	100	44
140 SX 34/12	2756	1505	1251	108	47
140 SX 34/13	2857	1606	1251	108	51
140 SX 34/14	3048	1707	1341	118	54
140 SX 34/15	3149	1808	1341	118	58
140 SX 34/16	3250	1909	1341	118	61

n% = Rendimento della pompa
 n% = Rendement de la pompe
 n% = Pump efficiency
 n% = Rendimiento de la bomba

**Max
76%**

kW/st = Assorbimento per stadio
 kW/st = Absorption par étage
 kW/st = Stage absorption
 kW/st = Potencia absorbida por etapa

**Max
2,30**

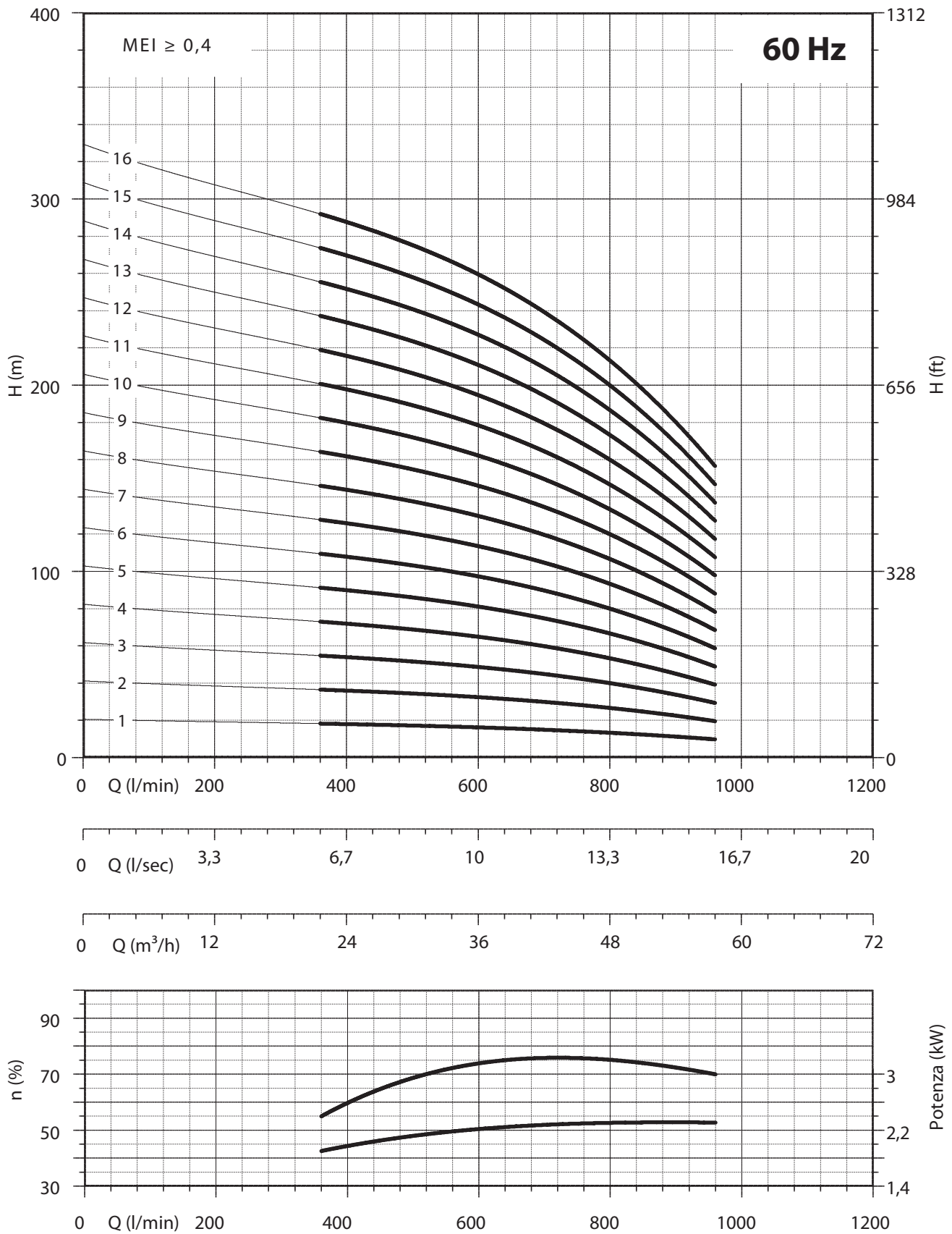
Tolleranza alla sabbia 50 g/m³ - Sand tolerance 50 g/m³ - Compatibilità con acqua potabile DM 174 Drinking water compatibility according to DM 174
 Tolleranze secondo UNI ISO 9906 livello 3B - Tolerances according to UNI ISO 9906 grade 3B

acciaio inox microfuso - elevato rendimento - casted stainless steel - high efficiency

PANELLI®

6"

140 SX34



NPSH (m)	25%	50%	75%	100%
140 SX 34	3,4	3,4	3,8	8

6" - 8" - 10" - 12" SX - 7

acciaio inox microfuso - elevato rendimento - casted stainless steel - high efficiency

6"

140 SX44

PANELLI®

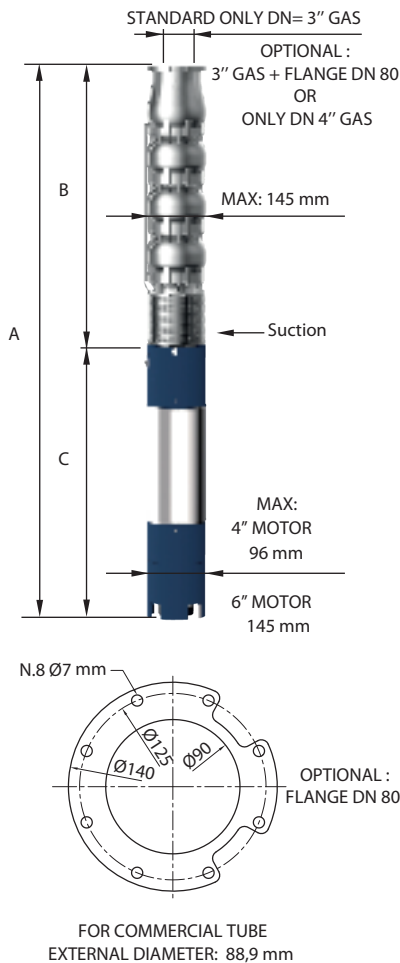
CARATTERISTICHE IDRAULICHE - HYDRAULIC PERFORMANCES

Q= Portata - Capacity - Debit **60 Hz n= 3450 min**

Tipo Type	Power		l/min	0	480	600	720	840	960	1080	1200
	kW	HP		l/sec	8	10	12	14	16	18	20
				m³/h	0	28,8	36	43,2	50,4	57,6	64,8
140 SX 44/01	3	4	H(m)	20	16	16	15	14	13	11	9
140 SX 44/02	5,5	7,5		40	33	32	31	28	25	21	18
140 SX 44/03	7,5	10		60	49	48	46	42	38	32	28
140 SX 44/04	11	15		81	66	64	61	56	51	43	37
140 SX 44/05	13	17,5		101	82	80	76	71	63	53	46
140 SX 44/06	15	20		121	98	96	92	85	76	64	55
140 SX 44/07	18,5	25		141	115	112	107	99	89	75	65
140 SX 44/08	22	30		161	131	128	122	113	101	85	74
140 SX 44/09	26	35		181	148	144	137	127	114	96	83
140 SX 44/10	26	35		202	164	160	153	141	127	107	92
140 SX 44/11	30	40		222	181	176	168	155	139	117	101
140 SX 44/12	30	40		242	197	192	183	169	152	128	111
140 SX 44/13	37	50		262	213	208	198	183	165	139	120
140 SX 44/14	37	50		282	230	224	214	198	177	149	129
140 SX 44/15	37	50		302	246	240	229	212	190	160	138

DIMENSIONI D'INGOMBRO E PESI - OVERALL DIMENSIONS AND WEIGHTS

Type	A mm Tri V 460	B mm	C mm Tri	M Kg Tri	P Kg
140 SX 44/01	951	394	557	19	8
140 SX 44/02	1193	495	698	27	12
140 SX 44/03	1297	596	701	55	15
140 SX 44/04	1508	697	811	65	19
140 SX 44/05	1639	798	841	70	22
140 SX 44/06	1830	899	931	75	26
140 SX 44/07	1991	1000	991	83	29
140 SX 44/08	2172	1101	1071	92	33
140 SX 44/09	2383	1202	1181	100	37
140 SX 44/10	2484	1303	1181	100	40
140 SX 44/11	2655	1404	1251	108	44
140 SX 44/12	2756	1505	1251	108	47
140 SX 44/13	2947	1606	1341	118	51
140 SX 44/14	3048	1707	1341	118	54
140 SX 44/15	3149	1808	1341	118	58



n% = Rendimento della pompa
n% = Rendement de la pompe
n% = Pump efficiency
n% = Rendimiento de la bomba

**Max
78,5%**

kW/st = Assorbimento per stadio
kW/st = Absorption par étage
kW/st = Stage absorption
kW/st = Potencia absorbida por etapa

**Max
2,5**

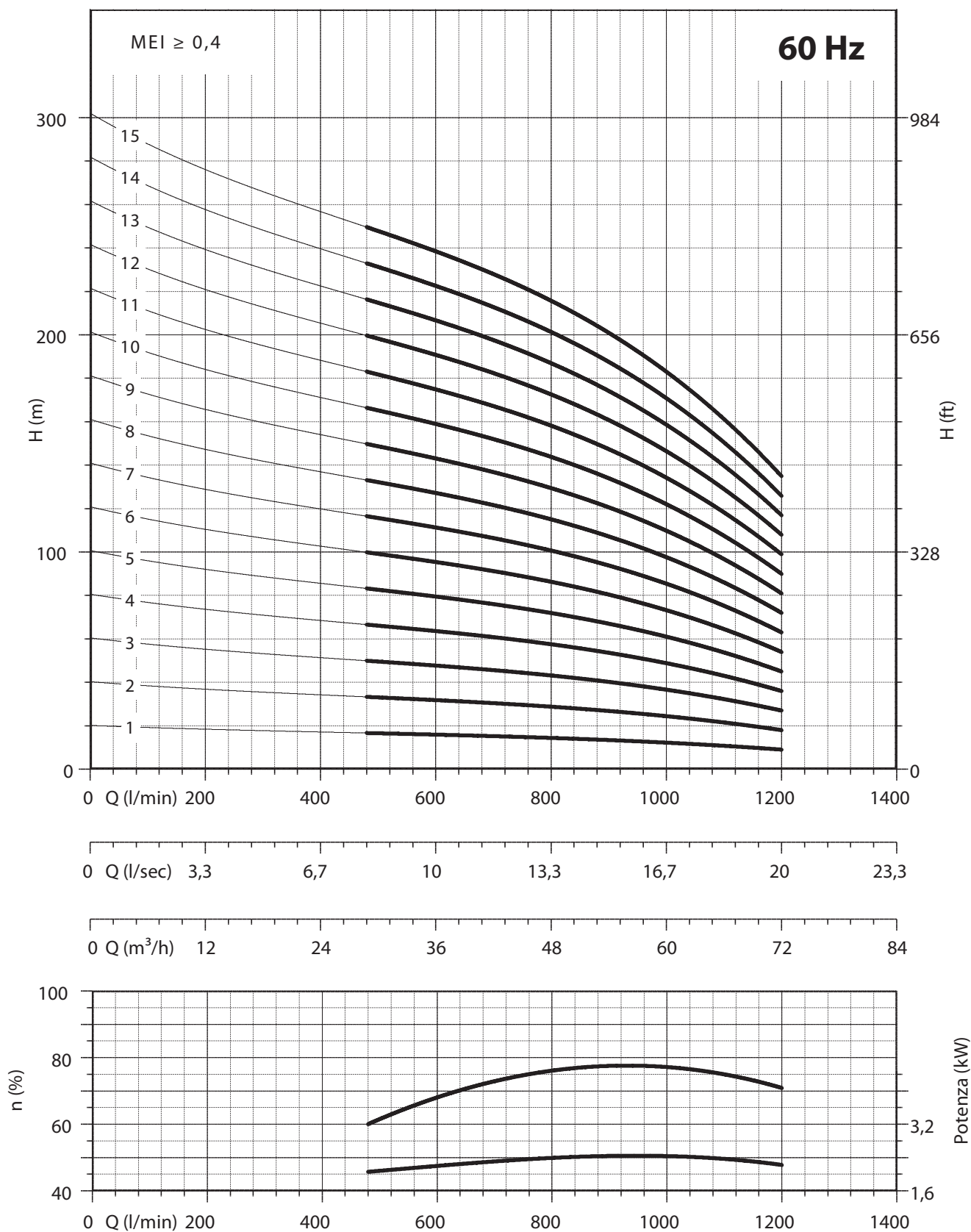
Tolleranza alla sabbia 50 g/m³ - Sand tolerance 50 g/m³ - Compatibilità con acqua potabile DM 174 Drinking water compatibility according to DM 174
Tolleranze secondo UNI ISO 9906 livello 3B - Tolerances according to UNI ISO 9906 grade 3B

acciaio inox microfuso - elevato rendimento - casted stainless steel - high efficiency

PANELLI®

6"

140 SX44



NPSH (m)	25%	50%	75%	100%
140 SX 44	3,45	3,5	3,8	5

6" - 8" - 10" - 12" SX - 9

acciaio inox microfuso - elevato rendimento - casted stainless steel - high efficiency

6"

140 SX54

PANELLI®

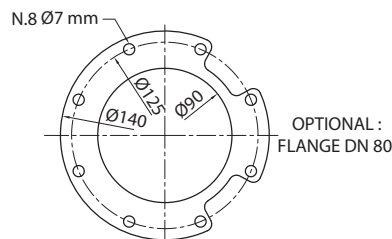
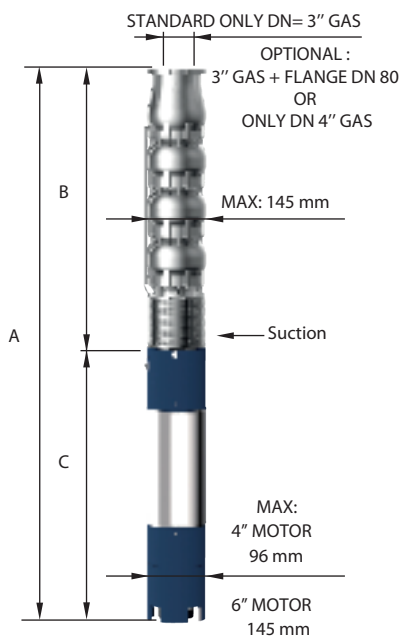
CARATTERISTICHE IDRAULICHE - HYDRAULIC PERFORMANCES

Q= Portata - Capacity - Debit **60 Hz n= 3450 min**

Tipo Type	Power		H(m)	0	720	840	960	1080	1200	1320	1440	
	kW	HP		l/min	l/sec	m ³ /h	l/min	l/sec	m ³ /h	l/min	l/sec	m ³ /h
				0	12	14	16	18	20	22	24	
140 SX 54/01	3	4	20	15	14	13	12	11	10	9		
140 SX 54/02	5,5	7,5	39	30	28	26	24	22	20	17		
140 SX 54/03	9,2	12,5	59	44	41	39	37	34	30	26		
140 SX 54/04	13	17,5	79	59	55	52	49	45	40	35		
140 SX 54/05	15	20	99	74	69	66	61	56	50	43		
140 SX 54/06	18,5	25	118	89	83	79	73	67	60	52		
140 SX 54/07	22	30	138	104	97	92	86	79	70	60		
140 SX 54/08	26	35	158	119	111	105	98	90	79	69		
140 SX 54/09	26	35	178	133	124	118	110	101	89	78		
140 SX 54/10	30	40	197	148	138	131	122	112	99	86		
140 SX 54/11	37	50	217	163	152	144	135	124	109	95		
140 SX 54/12	37	50	237	178	166	157	147	135	119	104		
140 SX 54/13	37	50	256	193	180	170	159	146	129	112		

DIMENSIONI D'INGOMBRO E PESI - OVERALL DIMENSIONS AND WEIGHTS

Type	A mm Tri V 460	B mm	C mm Tri	M Kg Tri	P Kg
140 SX 54/01	957	400	557	19	8
140 SX 54/02	1205	507	698	27	12
140 SX 54/03	1365	614	751	60	16
140 SX 54/04	1562	721	841	70	20
140 SX 54/05	1759	828	931	75	24
140 SX 54/06	1926	935	991	83	27
140 SX 54/07	2113	1042	1071	92	31
140 SX 54/08	2330	1149	1181	100	35
140 SX 54/09	2437	1256	1181	100	39
140 SX 54/10	2614	1363	1251	108	43
140 SX 54/11	2811	1470	1341	118	46
140 SX 54/12	2918	1577	1341	118	50
140 SX 54/13	3025	1684	1341	118	54



FOR COMMERCIAL TUBE
EXTERNAL DIAMETER: 88,9 mm

n% = Rendimento della pompa
n% = Rendement de la pompe
n% = Pump efficiency
n% = Rendimiento de la bomba

**Max
77%**

kW/st = Assorbimento per stadio
kW/st = Absorption par étage
kW/st = Stage absorption
kW/st = Potencia absorbida por etapa

**Max
2,85**

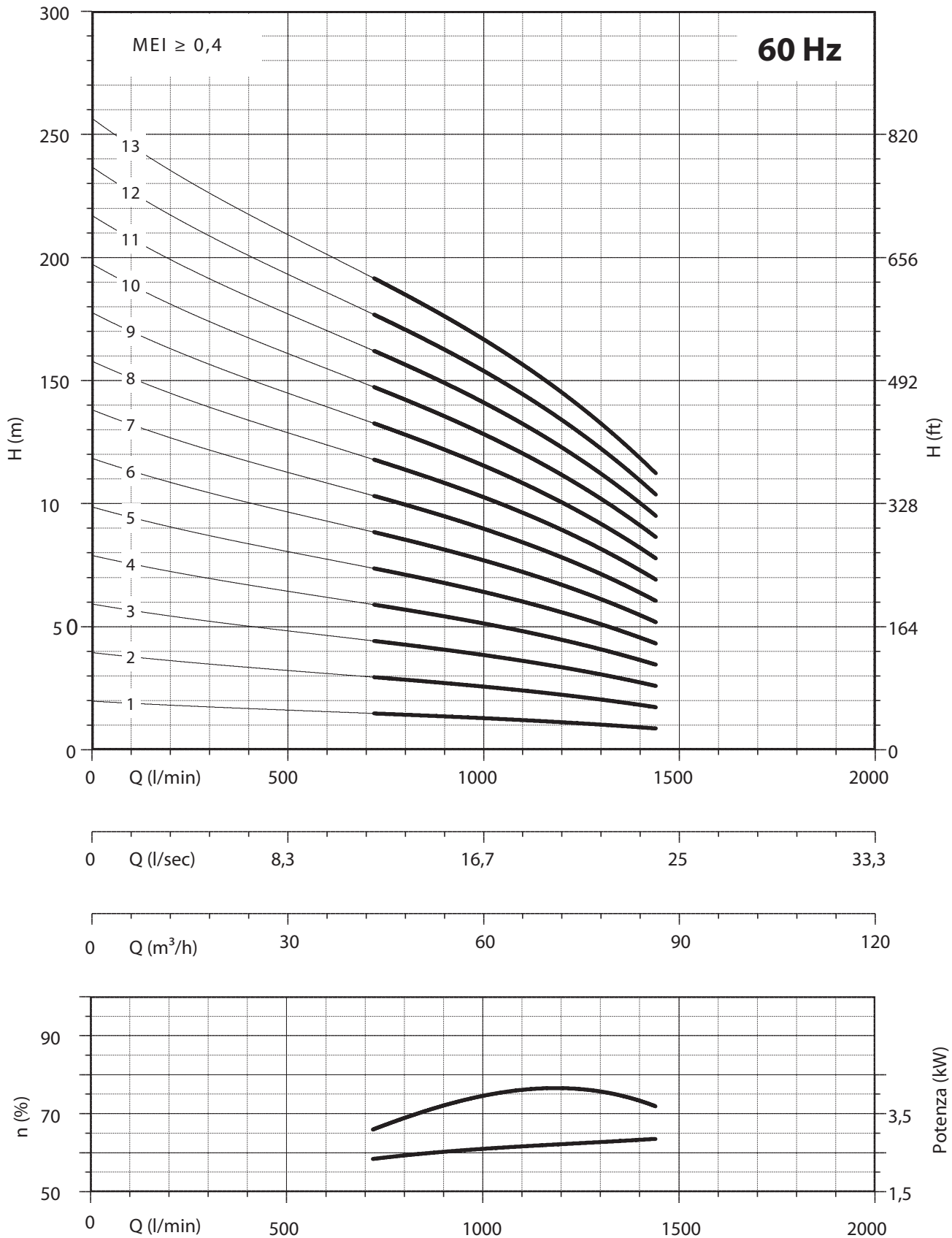
Tolleranza alla sabbia 50 g/m³ - Sand tolerance 50 g/m³ - Compatibilità con acqua potabile DM 174 Drinking water compatibility according to DM 174
Tollerances secondo UNI ISO 9906 livello 3B - Tolerances according to UNI ISO 9906 grade 3B

acciaio inox microfuso - elevato rendimento - casted stainless steel - high efficiency

PANELLI®

6"

140 SX54



NPSH (m)	25%	50%	75%	100%
140 SX 54	3,8	3,8	5,1	7,1

6" - 8" - 10" - 12" SX - 11

acciaio inox microfuso - elevato rendimento - casted stainless steel - high efficiency

6"

140 SX64

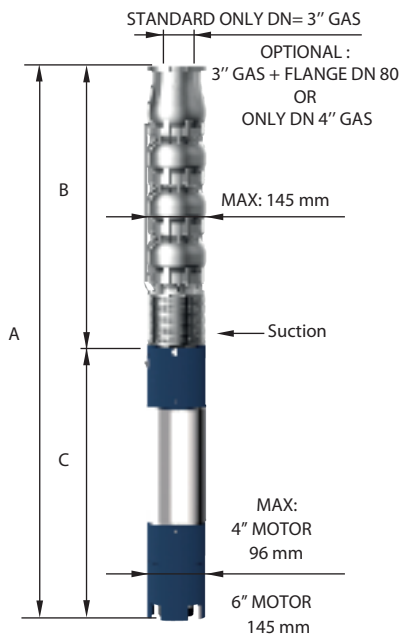
PANELLI®

CARATTERISTICHE IDRAULICHE - HYDRAULIC PERFORMANCES

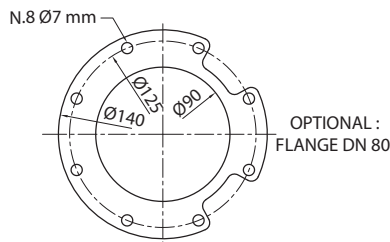
Q= Portata - Capacity - Debit **60 Hz n= 3450 min**

Tipo Type	Power		l/min	0	840	960	1080	1200	1320	1440	1560	1680	1800
	kW	HP		l/sec	14	16	18	20	22	24	26	28	30
				m ³ /h	50,4	57,6	64,8	72	79,2	86,4	93,6	100,8	108
140 SX 64/01	4	5,5	H(m)	18,9	15	14,3	13,7	13,5	13,1	12,2	10,9	9,5	8,1
140 SX 64/02	7,5	10		37,7	30	28,5	27,4	27,1	26,2	24,5	21,9	19,0	16,1
140 SX 64/03	11	15		56,6	44,9	42,8	41,0	40,6	39,3	36,7	32,8	28,5	24,2
140 SX 64/04	15	20		75	60	57	55	54	52	49	44	38	32
140 SX 64/05	18,5	25		94	75	71	68	68	66	61	55	48	40
140 SX 64/06	22	30		113	90	86	82	81	79	73	66	57	48
140 SX 64/07	26	35		132	105	100	96	95	92	86	77	67	56
140 SX 64/08	30	40		151	120	114	109	108	105	98	88	76	65
140 SX 64/09	37	50		170	135	128	123	122	118	110	98	86	73
140 SX 64/10	37	50		189	150	143	137	135	131	122	109	95	81

DIMENSIONI D'INGOMBRO E PESI - OVERALL DIMENSIONS AND WEIGHTS



Type	A mm Tri V 460	B mm	C mm Tri	M Kg Tri	P Kg
140 SX 64/01	997	400	597	22	9
140 SX 64/02	1208	507	701	55	14
140 SX 64/03	1425	614	811	65	18
140 SX 64/04	1652	721	931	75	23
140 SX 64/05	1819	828	991	83	27
140 SX 64/06	2006	935	1071	92	32
140 SX 64/07	2223	1042	1181	100	36
140 SX 64/08	2400	1149	1251	108	41
140 SX 64/09	2597	1256	1341	118	45
140 SX 64/10	2704	1363	1341	118	50



FOR COMMERCIAL TUBE
EXTERNAL DIAMETER: 88,9 mm

n% = Rendimento della pompa
n% = Rendement de la pompe
n% = Pump efficiency
n% = Rendimiento de la bomba

**Max
76%**

kW/st = Assorbimento per stadio
kW/st = Absorption par étage
kW/st = Stage absorption
kW/st = Potencia absorbida por etapa

**Max
3,8**

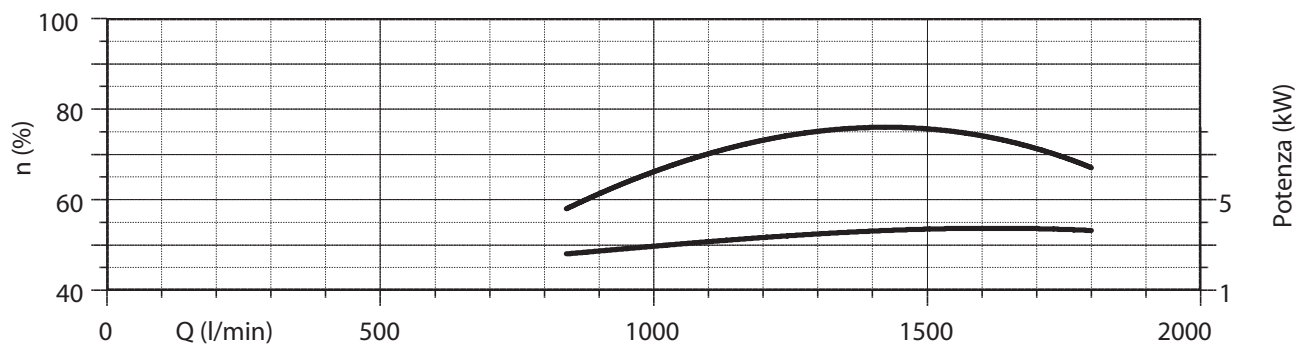
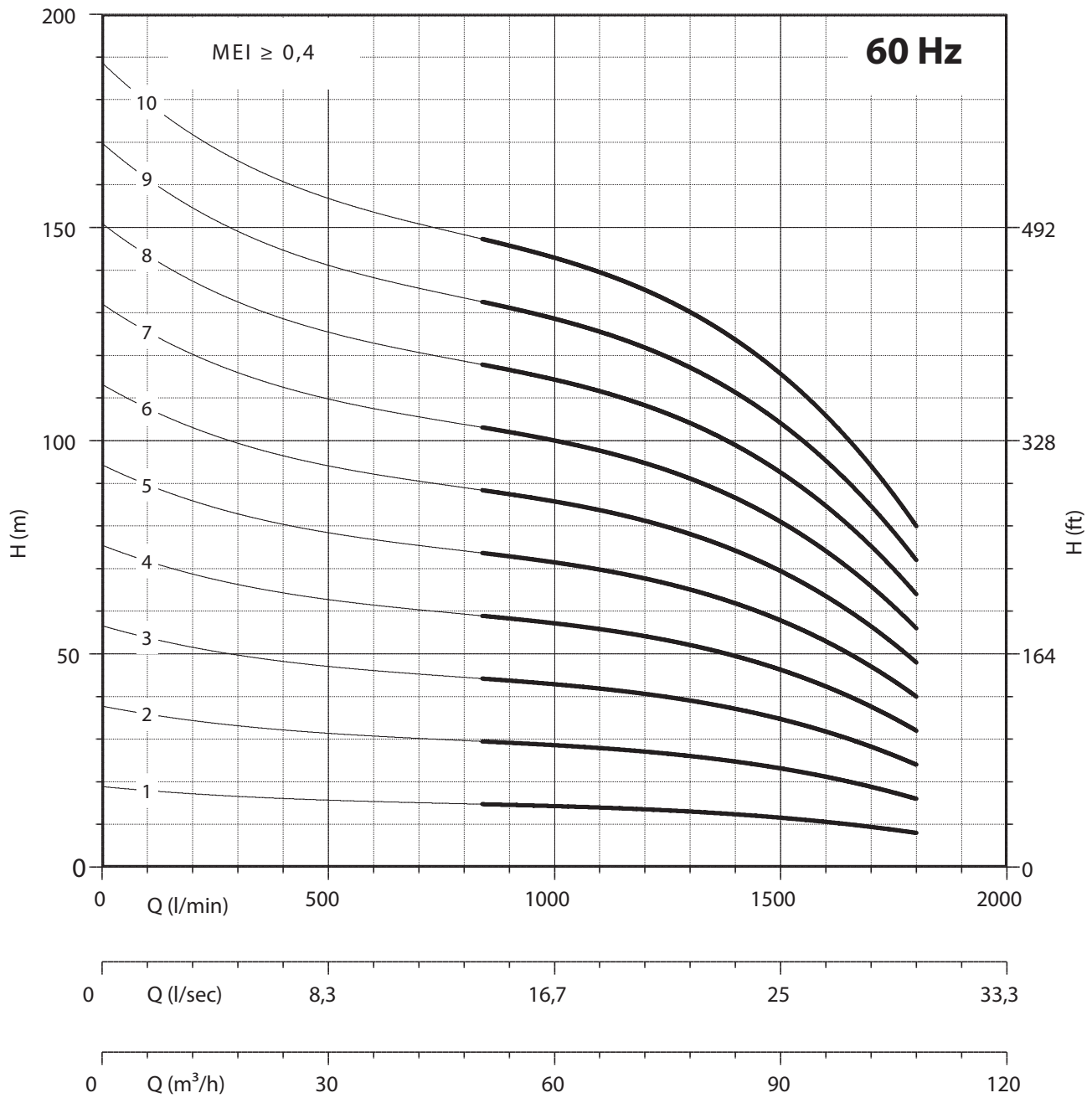
Tolleranza alla sabbia 50 g/m³ - Sand tolerance 50 g/m³ - Compatibilità con acqua potabile DM 174 Drinking water compatibility according to DM 174
Tolleranze secondo UNI ISO 9906 livello 3B - Tolerances according to UNI ISO 9906 grade 3B

acciaio inox microfuso - elevato rendimento - casted stainless steel - high efficiency

PANELLI®

6"

140 SX64



NPSH (m)	25%	50%	75%	100%
140 SX 64	3,8	3,8	5,1	7,1

6" - 8" - 10" - 12" SX - 13

acciaio inox microfuso - elevato rendimento - casted stainless steel - high efficiency

8"

180 SX78

PANELLI®

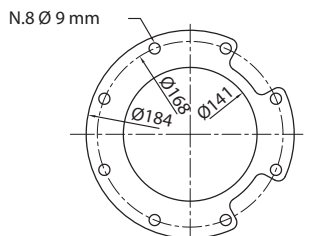
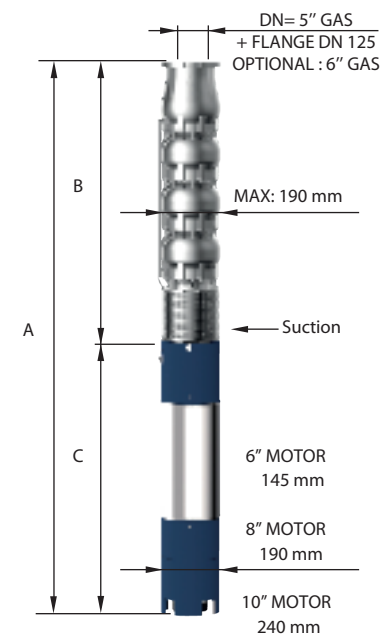
CARATTERISTICHE IDRAULICHE - HYDRAULIC PERFORMANCES

Q= Portata - Capacity - Debit **60 Hz n= 3450 min**

Tipo Type	Power		l/min	0	720	960	1200	1440	1680	1920	
	kW	HP		l/sec	0	12	16	20	24	28	32
				m ³ /h	0	43,2	57,6	72	86,4	100,8	115,2
180 SX 78/01	11	15	H(m)	39	35	34	31	29	25	21	
180 SX 78/02	22	30		78	70	67	63	58	50	43	
180 SX 78/03	30	40		117	105	101	94	86	76	64	
180 SX 78/04	44	60		156	140	134	126	115	101	85	
180 SX 78/05	55	75		194	175	168	157	144	126	107	
180 SX 78/06	66	90		233	210	201	188	173	151	128	
180 SX 78/07	75	100		272	245	235	220	202	176	149	
180 SX 78/08	92	125		311	280	268	251	230	202	170	
180 SX 78/09	92	125		350	315	302	283	259	227	192	
180 SX 78/10	110	150		389	350	336	314	288	252	213	
180 SX 78/11	110	150		428	385	369	345	317	277	234	
180 SX 78/12	129	175		467	420	403	377	346	302	256	
180 SX 78/13	129	175		505	455	436	408	374	328	277	

DIMENSIONI D'INGOMBRO E PESI - OVERALL DIMENSIONS AND WEIGHTS

Type	A mm Tri V 460	B mm	C mm Tri	M Kg Tri	P Kg
180 SX 78/01	1336	525	811	65	19
180 SX 78/02	1721	650	1071	92	26
180 SX 78/03	2026	775	1251	108	32
180 SX 78/04	2023	900	1123	178	39
180 SX 78/05	2258	1025	1233	200	45
180 SX 78/06	2453	1150	1303	214	52
180 SX 78/07	2658	1275	1383	230	58
180 SX 78/08	2983	1400	1583	270	65
180 SX 78/09	3108	1525	1583	270	71
180 SX 78/10	3383	1650	1733	300	78
180 SX 78/11	3508	1775	1733	300	84
180 SX 78/12	3534	1900	1634	385	91
180 SX 78/13	3659	2025	1634	385	97



FOR COMMERCIAL TUBE
EXTERNAL DIAMETER: 139,7 mm

n% = Rendimento della pompa
n% = Rendement de la pompe
n% = Pump efficiency
n% = Rendimiento de la bomba

Max 74%

kW/st = Assorbimento per stadio
kW/st = Absorption par étage
kW/st = Stage absorption
kW/st = Potencia absorbida por etapa

Max 9,95

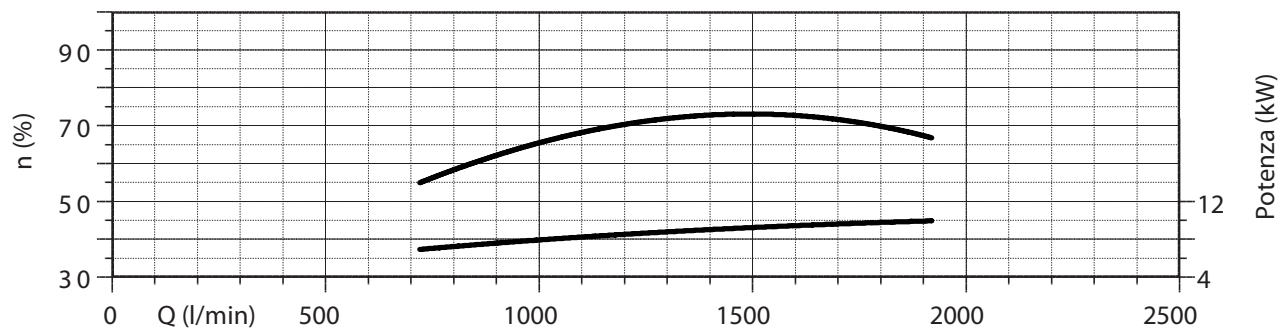
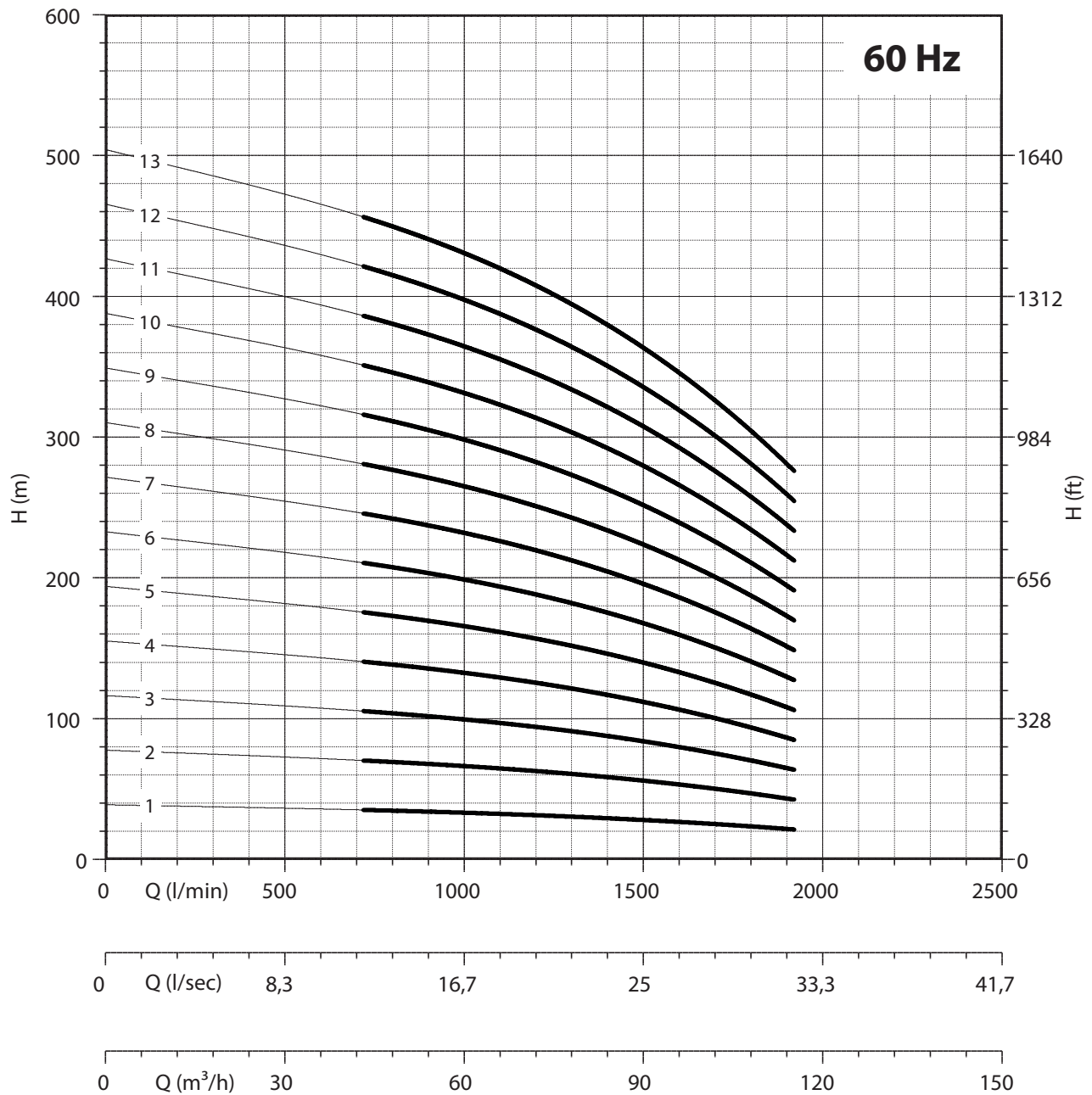
Tolleranza alla sabbia 50 g/m³ - Sand tolerance 50 g/m³ - Compatibilità con acqua potabile DM 174 Drinking water compatibility according to DM 174
Tolleranze secondo UNI ISO 9906 livello 3B - Tolerances according to UNI ISO 9906 grade 3B

acciaio inox microfuso - elevato rendimento - casted stainless steel - high efficiency

PANELLI®

8"

180 SX78



NPSH (m)	25%	50%	75%	100%
180 SX 78	3	3	3,5	4,5

acciaio inox microfuso - elevato rendimento - casted stainless steel - high efficiency

8"

180 SX90

PANELLI®

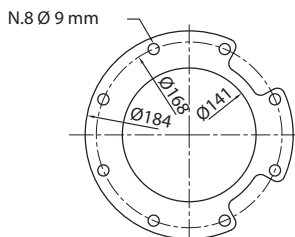
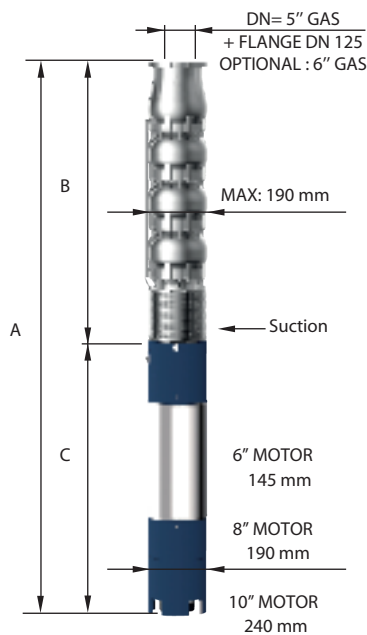
CARATTERISTICHE IDRAULICHE - HYDRAULIC PERFORMANCES

Q= Portata - Capacity - Debit **60 Hz n= 3450 min**

Tipo Type	Power		H(m)	0	960	1200	1440	1680	1920	2160	2400	
	kW	HP		l/min	l/sec	m ³ /h	l/min	l/sec	m ³ /h	l/min	l/sec	m ³ /h
				0	16	20	24	28	32	36	40	
180 SX 90/01	11	15		0	16	20	24	28	32	36	40	
180 SX 90/02	22	30		0	57,6	72	86,4	100,8	115,2	129,6	144	
180 SX 90/03	37	50		39	35	34	31	29	26	22	18	
180 SX 90/04	44	60		78	70	67	63	58	52	45	36	
180 SX 90/05	55	75		117	105	101	94	87	77	67	54	
180 SX 90/06	66	90		156	140	134	126	116	103	89	73	
180 SX 90/07	92	125		194	175	168	157	145	129	112	91	
180 SX 90/08	92	125		233	210	201	188	174	155	134	109	
180 SX 90/09	110	150		272	245	235	220	203	180	156	127	
180 SX 90/10	110	150		311	280	268	251	232	206	179	145	
180 SX 90/11	129	175		350	315	302	283	260	232	201	163	
180 SX 90/12	147	200		389	350	336	314	289	258	223	181	
180 SX 90/13	147	200		428	385	369	345	318	284	246	200	
				467	420	403	377	347	309	268	218	
				505	455	436	408	376	335	290	236	

DIMENSIONI D'INGOMBRO E PESI - OVERALL DIMENSIONS AND WEIGHTS

Type	A mm Tri V 460	B mm	C mm Tri	M Kg Tri	P Kg
180 SX 90/01	1336	525	811	65	19
180 SX 90/02	1721	650	1071	92	26
180 SX 90/03	2116	775	1341	118	32
180 SX 90/04	2023	900	1123	178	39
180 SX 90/05	2258	1025	1233	200	45
180 SX 90/06	2453	1150	1303	214	52
180 SX 90/07	2858	1275	1583	270	58
180 SX 90/08	2983	1400	1583	270	65
180 SX 90/09	3258	1525	1733	300	71
180 SX 90/10	3383	1650	1733	300	78
180 SX 90/11	3409	1775	1634	385	84
180 SX 90/12	3634	1900	1734	415	91
180 SX 90/13	3759	2025	1734	415	97



FOR COMMERCIAL TUBE
EXTERNAL DIAMETER: 139,7 mm

n% = Rendimento della pompa
n% = Rendement de la pompe
n% = Pump efficiency
n% = Rendimiento de la bomba

Max 75%

kW/st = Assorbimento per stadio
kW/st = Absorption par étage
kW/st = Stage absorption
kW/st = Potencia absorbida por etapa

Max 11,2

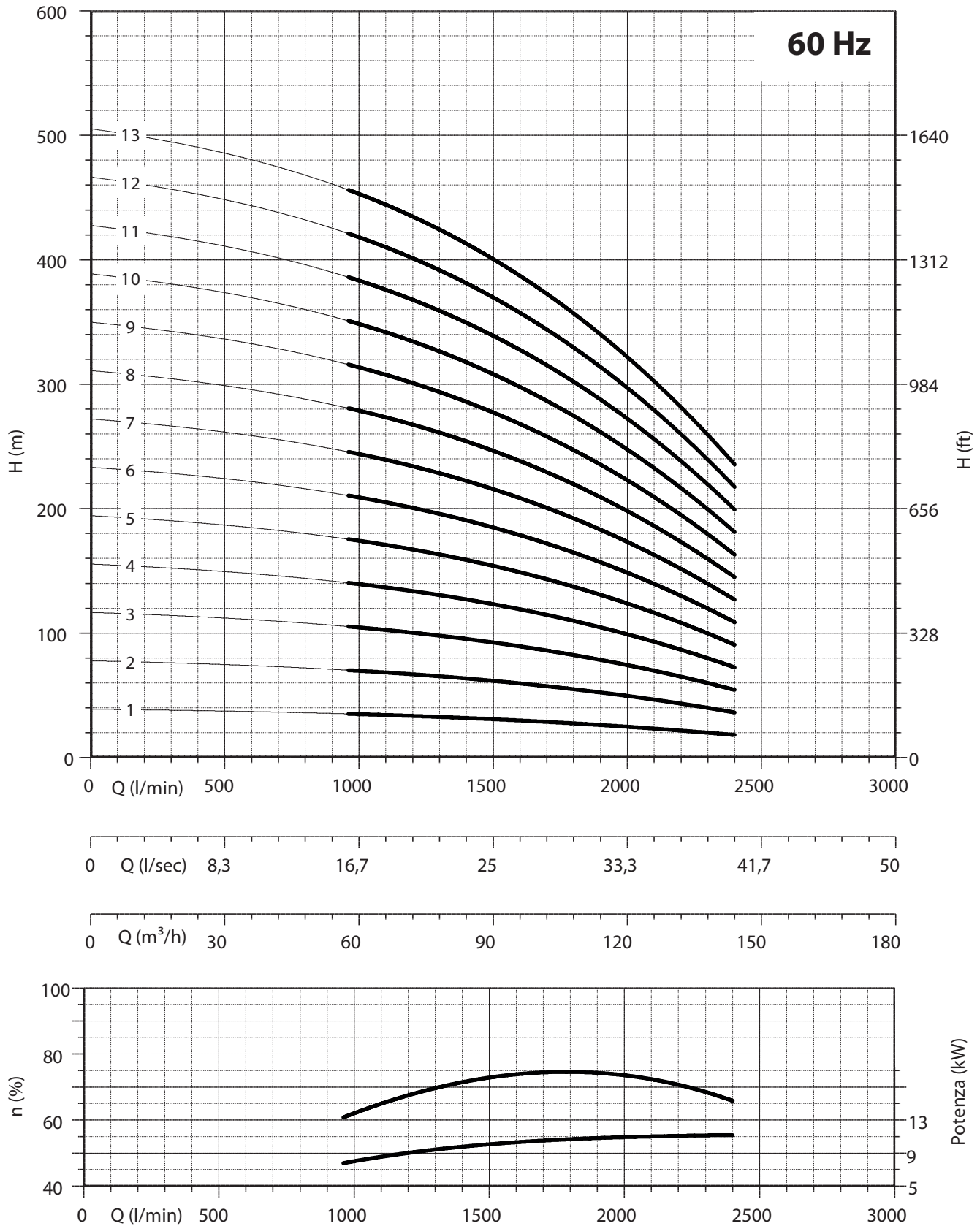
Tolleranza alla sabbia 50 g/m³ - Sand tolerance 50 g/m³ - Compatibilità con acqua potabile DM 174 Drinking water compatibility according to DM 174
Tolleranze secondo UNI ISO 9906 livello 3B - Tolerances according to UNI ISO 9906 grade 3B

acciaio inox microfuso - elevato rendimento - casted stainless steel - high efficiency

PANELLI®

8"

180 SX90



NPSH (m)	25%	50%	75%	100%
180 SX 90	2,5	2,9	3,9	7,8

6" - 8" - 10" - 12" SX - 17

acciaio inox microfuso - elevato rendimento - casted stainless steel - high efficiency

8"

180 SX102

PANELLI®

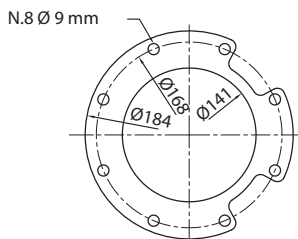
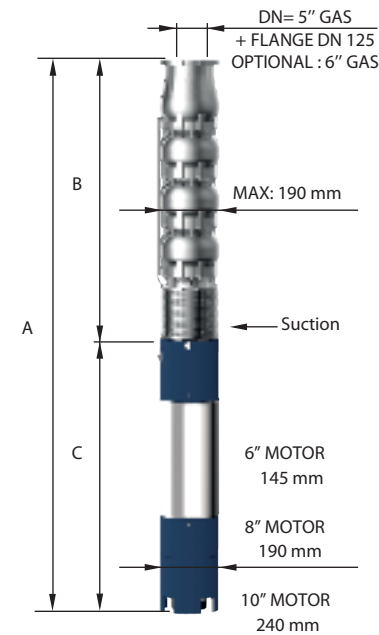
CARATTERISTICHE IDRAULICHE - HYDRAULIC PERFORMANCES

Q= Portata - Capacity - Debit **60 Hz n= 3450 min**

Tipo Type	Power		l/min	0	1200	1440	1680	1920	2160	2400	2640	2880	
	kW	HP		l/sec	0	20	24	28	32	36	40	44	48
				m³/h	0	72	86,4	100,8	115,2	129,6	144	158,4	172,8
180 SX 102/01	13	17,5	H(m)	40	32	31	30	29	28	25	22	18	
180 SX 102/02	26	35		79	65	63	61	59	55	50	44	37	
180 SX 102/03	37	50		119	97	94	91	88	83	75	67	55	
180 SX 102/04	55	75		158	130	126	122	118	110	100	89	74	
180 SX 102/05	66	90		198	162	157	152	147	138	125	111	92	
180 SX 102/06	75	100		238	194	188	182	176	165	149	133	111	
180 SX 102/07	92	125		277	227	220	213	206	193	174	155	129	
180 SX 102/08	110	150		317	259	251	243	235	220	199	177	147	
180 SX 102/09	110	150		356	292	283	273	264	248	224	200	166	
180 SX 102/10	129	175		396	324	314	304	294	275	249	222	184	
180 SX 102/11	147	200		436	356	345	334	323	303	274	244	203	
180 SX 102/12	147	200		475	389	377	365	353	330	299	266	221	

DIMENSIONI D'INGOMBRO E PESI - OVERALL DIMENSIONS AND WEIGHTS

Type	A mm Tri V 460	B mm	C mm Tri	M Kg Tri	P Kg
180 SX 102/01	1366	525	841	70	19
180 SX 102/02	1831	650	1181	100	26
180 SX 102/03	2116	775	1341	118	33
180 SX 102/04	2133	900	1233	200	40
180 SX 102/05	2328	1025	1303	214	47
180 SX 102/06	2533	1150	1383	230	53
180 SX 102/07	2858	1275	1583	270	60
180 SX 102/08	3133	1400	1733	300	67
180 SX 102/09	3258	1525	1733	300	74
180 SX 102/10	3284	1650	1634	385	81
180 SX 102/11	3509	1775	1734	415	87
180 SX 102/12	3634	1900	1734	415	94



FOR COMMERCIAL TUBE
EXTERNAL DIAMETER: 139,7 mm

n% = Rendimento della pompa
n% = Rendement de la pompe
n% = Pump efficiency
n% = Rendimiento de la bomba

**Max
77%**

kW/st = Assorbimento per stadio
kW/st = Absorption par étage
kW/st = Stage absorption
kW/st = Potencia absorbida por etapa

**Max
12,5**

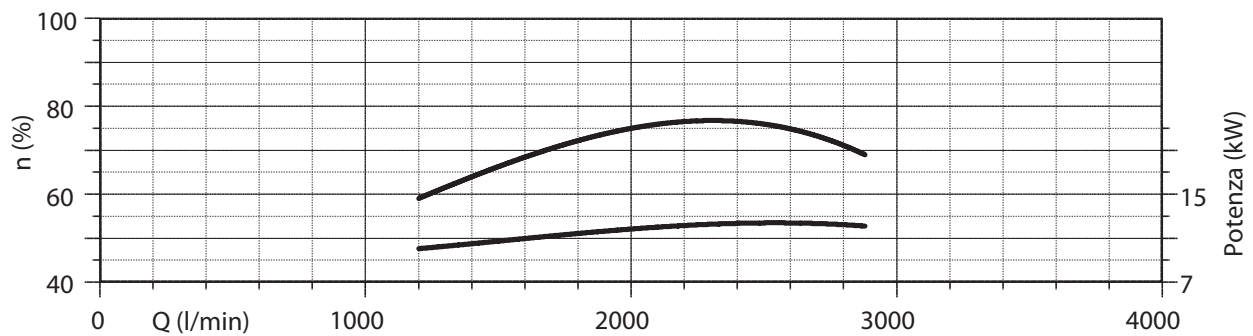
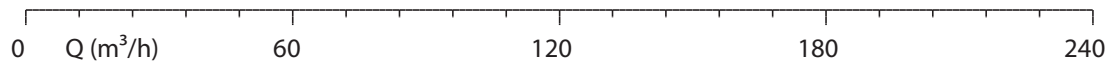
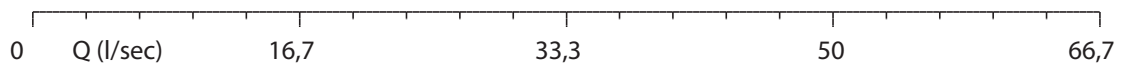
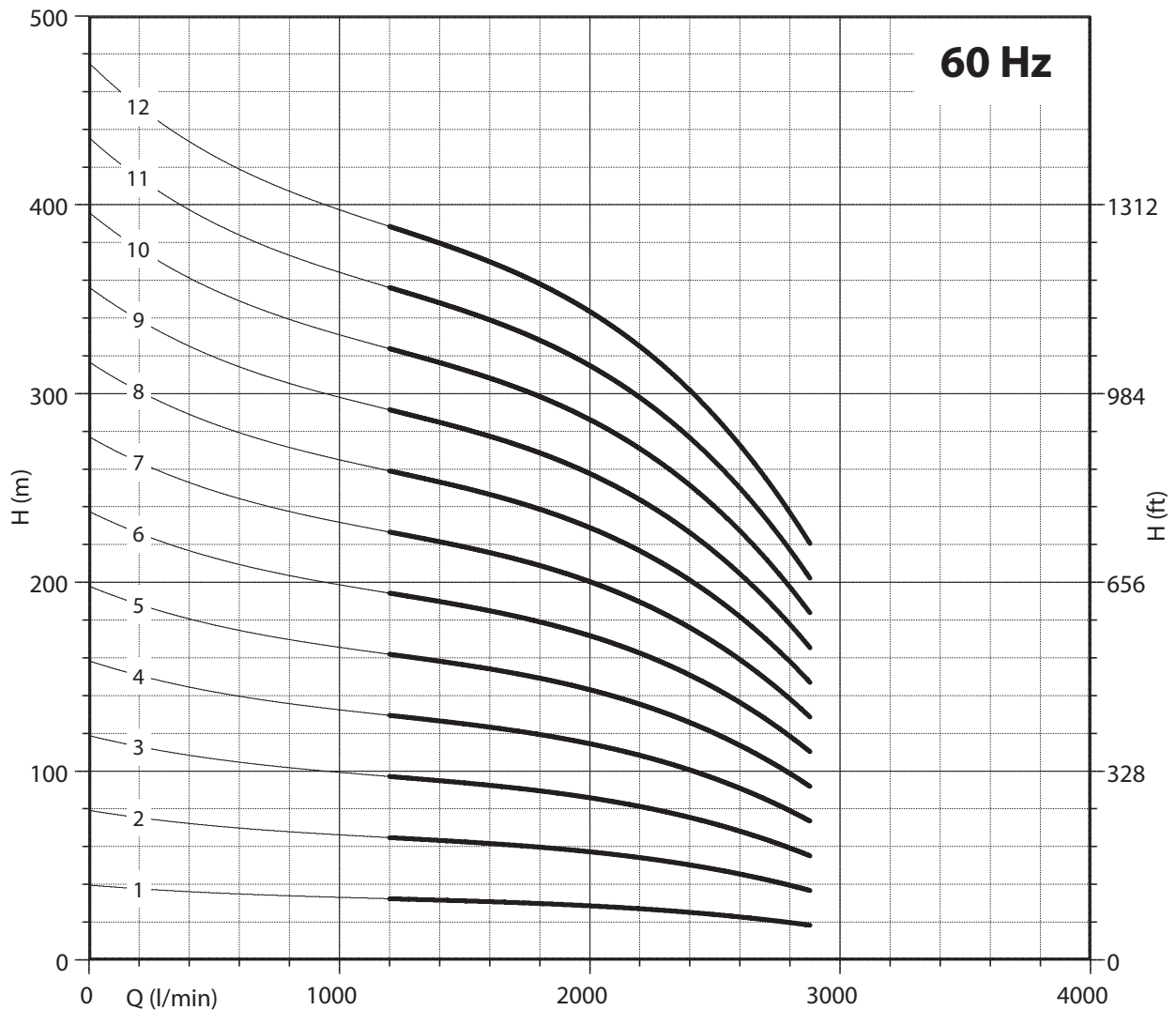
Tolleranza alla sabbia 50 g/m³ - Sand tolerance 50 g/m³ - Compatibilità con acqua potabile DM 174 Drinking water compatibility according to DM 174
Tolleranze secondo UNI ISO 9906 livello 3B - Tolerances according to UNI ISO 9906 grade 3B

acciaio inox microfuso - elevato rendimento - casted stainless steel - high efficiency

PANELLI®

8"

180 SX102



NPSH (m)	25%	50%	75%	100%
180 SX 102	2,5	2,9	3,9	7,8

acciaio inox microfuso - elevato rendimento - casted stainless steel - high efficiency

8"

180 SX124

PANELLI®

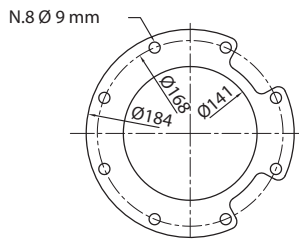
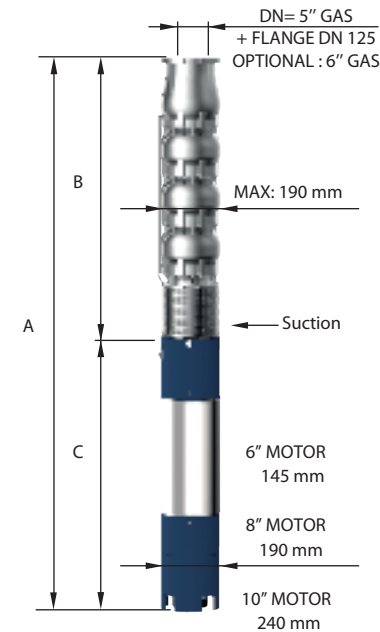
CARATTERISTICHE IDRAULICHE - HYDRAULIC PERFORMANCES

Q= Portata - Capacity - Debit **60 Hz n= 3450 min**

Tipo Type	Power		l/min	0	1440	1680	1920	2160	2400	2640	2880	3120	3360
	kW	HP		l/sec	24	28	32	36	40	44	48	52	56
				m ³ /h	86,4	100,8	115,2	129,6	144	158,4	172,8	187,2	201,6
180 SX 124/01	15	20	H(m)	39	32	31	30	29	27	26	24	21	17
180 SX 124/02	30	40		78	65	62	60	57	55	52	47	42	35
180 SX 124/03	44	60		117	97	93	89	86	82	78	71	63	52
180 SX 124/04	66	90		156	130	124	119	114	109	104	94	84	69
180 SX 124/05	75	100		194	162	155	149	143	137	130	118	104	86
180 SX 124/06	92	125		233	194	186	179	171	164	156	142	125	104
180 SX 124/07	110	150		272	227	217	209	200	192	181	165	146	121
180 SX 124/08	129	175		311	259	248	238	228	219	207	189	167	138
180 SX 124/09	129	175		350	292	279	268	257	246	233	213	188	156
180 SX 124/10	147	200		389	324	310	298	285	274	259	236	209	173

DIMENSIONI D'INGOMBRO E PESI - OVERALL DIMENSIONS AND WEIGHTS

Type	A mm Tri V 460	B mm	C mm Tri	M Kg Tri	P Kg
180 SX 124/01	1456	525	931	75	20
180 SX 124/02	1901	650	1251	108	27
180 SX 124/03	1898	775	1123	178	34
180 SX 124/04	2203	900	1303	214	41
180 SX 124/05	2408	1025	1383	230	48
180 SX 124/06	2733	1150	1583	270	55
180 SX 124/07	3008	1275	1733	300	62
180 SX 124/08	3034	1400	1634	385	69
180 SX 124/09	3159	1525	1634	385	76
180 SX 124/10	3384	1650	1734	415	83



FOR COMMERCIAL TUBE
EXTERNAL DIAMETER: 139,7 mm

n% = Rendimento della pompa
n% = Rendement de la pompe
n% = Pump efficiency
n% = Rendimiento de la bomba

**Max
78%**

kW/st = Assorbimento per stadio
kW/st = Absorption par étage
kW/st = Stage absorption
kW/st = Potencia absorbida por etapa

**Max
14,5**

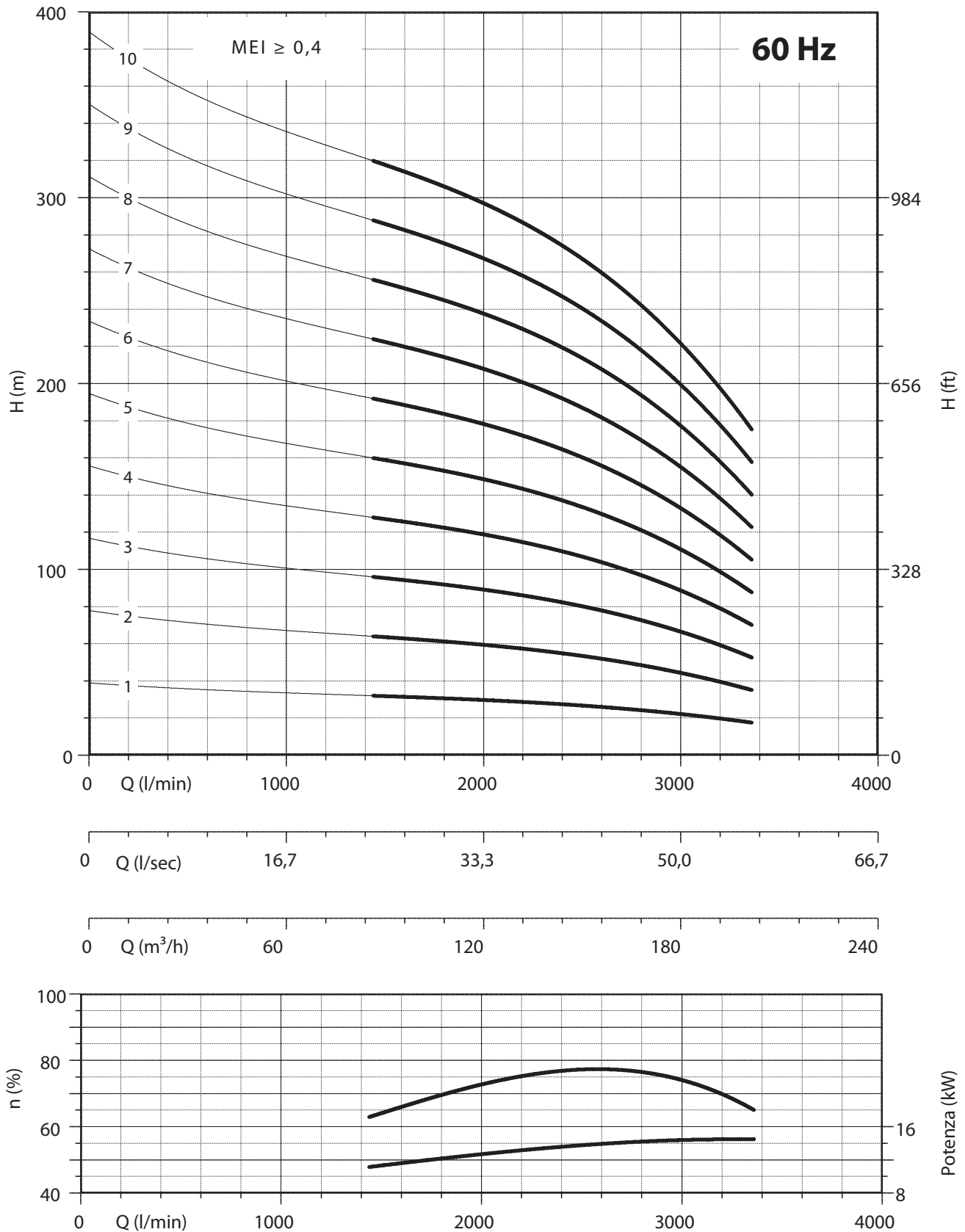
Tolleranza alla sabbia 50 g/m³ - Sand tolerance 50 g/m³ - Compatibilità con acqua potabile DM 174 Drinking water compatibility according to DM 174
Tolleranze secondo UNI ISO 9906 livello 3B - Tolerances according to UNI ISO 9906 grade 3B

acciaio inox microfuso - elevato rendimento - casted stainless steel - high efficiency

PANELLI®

8"

180 SX124



NPSH (m)	25%	50%	75%	100%
180 SX 124	2,5	3	3,5	8,7

6" - 8" - 10" - 12" SX - 21

acciaio inox microfuso - elevato rendimento - casted stainless steel - high efficiency

8"

180 SX140

PANELLI®

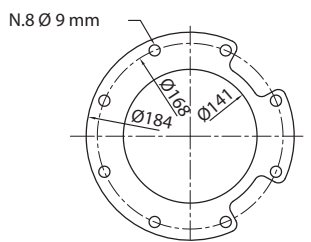
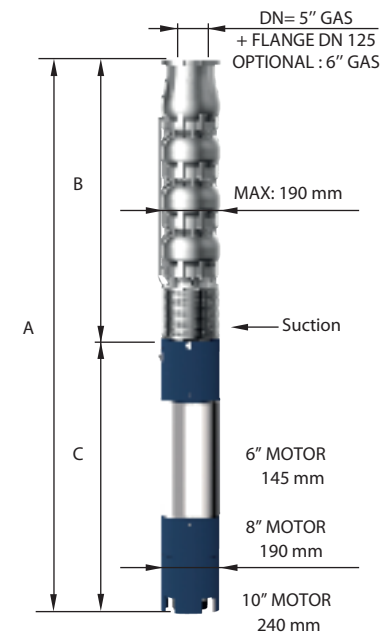
CARATTERISTICHE IDRAULICHE - HYDRAULIC PERFORMANCES

Q= Portata - Capacity - Debit **60 Hz n= 3450 min**

Tipo Type	Power		l/min	0	1920	2160	2400	2640	2880	3120	3360	3600	3840	
	kW	HP		l/sec	0	32	36	40	44	48	52	56	60	64
				m ³ /h	0	115,2	129,6	144	158,4	172,8	187,2	201,6	216	230,4
180 SX 140/01	18,5	25	H(m)	36	29	28	27	26	25	24	22	20	17	
180 SX 140/02	37	50		72	58	56	54	52	50	48	45	40	35	
180 SX 140/03	55	75		108	86	83	81	78	75	72	67	60	52	
180 SX 140/04	66	90		144	115	111	108	104	100	96	89	79	69	
180 SX 140/05	92	125		180	144	139	135	130	125	120	112	99	86	
180 SX 140/06	110	150		216	173	167	162	156	150	143	134	119	104	
180 SX 140/07	129	175		252	202	195	190	182	175	167	156	139	121	
180 SX 140/08	129	175		288	230	222	217	209	200	191	179	159	138	
180 SX 140/09	147	200		324	259	250	244	235	226	215	201	179	156	

DIMENSIONI D'INGOMBRO E PESI - OVERALL DIMENSIONS AND WEIGHTS

Type	A mm Tri V 460	B mm	C mm Tri	M Kg Tri	P Kg
180 SX 140/01	1541	550	991	83	20
180 SX 140/02	2041	700	1341	118	28
180 SX 140/03	2083	850	1233	200	35
180 SX 140/04	2303	1000	1303	214	43
180 SX 140/05	2733	1150	1583	270	50
180 SX 140/06	3033	1300	1733	300	58
180 SX 140/07	3084	1450	1634	385	65
180 SX 140/08	3234	1600	1634	385	73
180 SX 140/09	3484	1750	1734	415	80



FOR COMMERCIAL TUBE
EXTERNAL DIAMETER: 139,7 mm

n% = Rendimento della pompa
n% = Rendement de la pompe
n% = Pump efficiency
n% = Rendimiento de la bomba

**Max
78,5%**

kW/st = Assorbimento per stadio
kW/st = Absorption par étage
kW/st = Stage absorption
kW/st = Potencia absorbida por etapa

**Max
16,3**

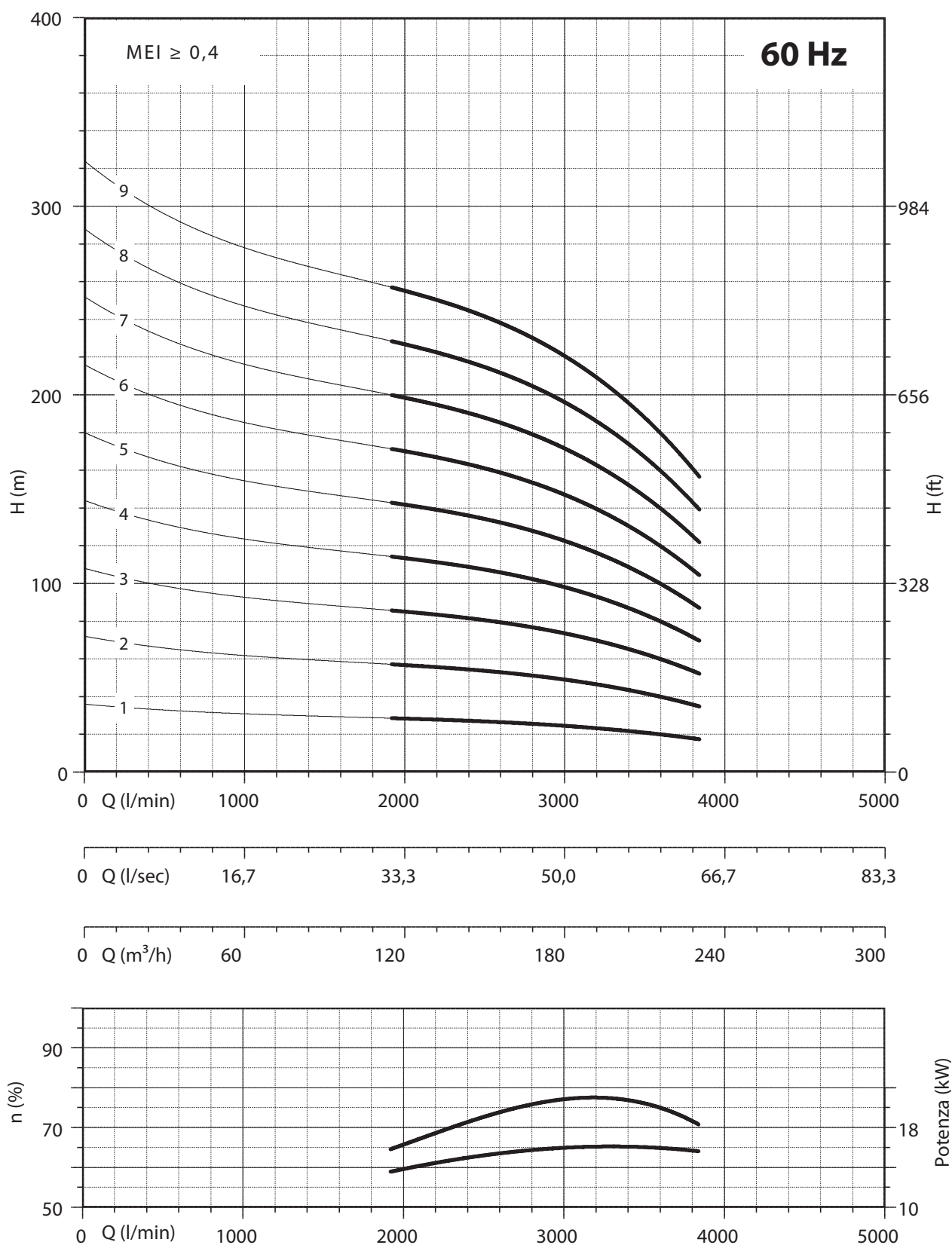
Tolleranza alla sabbia 50 g/m³ - Sand tolerance 50 g/m³ - Compatibilità con acqua potabile DM 174 Drinking water compatibility according to DM 174
Tolleranze secondo UNI ISO 9906 livello 3B - Tolerances according to UNI ISO 9906 grade 3B

acciaio inox microfuso - elevato rendimento - casted stainless steel - high efficiency

PANELLI®

8"

180 SX140



NPSH (m)	25%	50%	75%	100%
180 SX 140	4	4,5	7	13

acciaio inox microfuso - elevato rendimento - casted stainless steel - high efficiency

10"

230 SX200

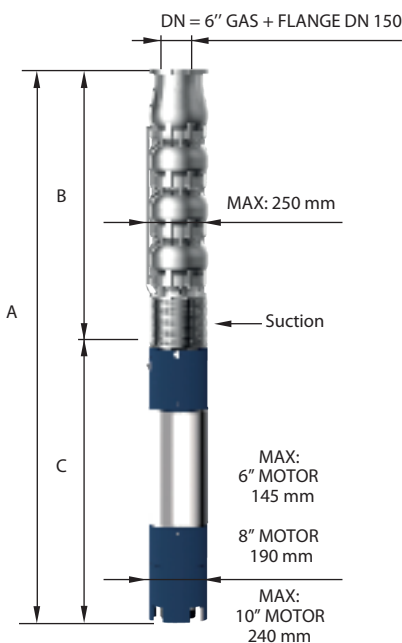


CARATTERISTICHE IDRAULICHE - HYDRAULIC PERFORMANCES

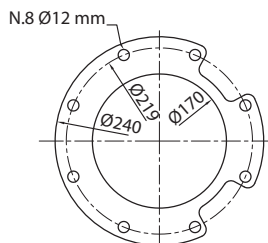
Q= Portata - Capacity - Debit **60 Hz n= 3450 min**

Tipo Type	Power		H(m)	0	2160	2640	3120	3600	4080	4560	4800	
	kW	HP		l/min	l/sec	l/min	l/sec	l/min	l/sec	l/min	l/sec	l/min
				m ³ /h	m ³ /h	m ³ /h	m ³ /h	m ³ /h	m ³ /h	m ³ /h		
230 SX 200/1 DR 20	30	40	50	46	43	39	35	30	24	20		
230 SX 200/1 DR 10	37	50	55	50	48	44	40	35	29	25		
230 SX 200/1	37	50	60	55	52	49	45	40	34	30		
230 SX 200/2 DR 20	55	75	100	91	86	79	70	59	47	40		
230 SX 200/2 DR 10	66	90	109	101	95	88	79	69	57	50		
230 SX 200/2	75	100	120	111	105	98	89	79	67	59		
230 SX 200/3 DR 20	92	125	149	137	129	118	105	89	71	60		
230 SX 200/3 DR 10	110	150	164	151	143	132	119	104	86	75		
230 SX 200/3	110	150	180	166	157	147	134	119	101	89		
230 SX 200/4 DR 20	110	150	199	182	172	158	141	119	94	81		
230 SX 200/4 DR 10	129	175	219	202	190	176	159	138	114	100		
230 SX 200/4	147	200	240	221	210	196	179	159	135	119		
230 SX 200/5 DR 20	147	200	249	228	215	197	176	148	118	101		
230 SX 200/5 DR 10	165	225	274	252	238	220	199	173	143	125		
230 SX 200/5	185	250	300	276	262	245	223	199	168	148		
230 SX 200/6 DR 20	165	225	299	273	257	237	211	178	142	121		
230 SX 200/6 DR 10	220	300	328	302	285	264	238	207	171	150		
230 SX 200/6	220	300	359	332	314	294	268	238	202	178		

DIMENSIONI D'INGOMBRO E PESI - OVERALL DIMENSIONS AND WEIGHTS



Type	A mm Tri V 460	B mm	C mm Tri	M Kg Tri	P Kg
230 SX 200/1 DR 20	1876	625	1251	108	41
230 SX 200/1 DR 10	1966	625	1341	118	41
230 SX 200/1	1966	625	1341	118	41
230 SX 200/2 DR 20	2038	805	1233	200	56
230 SX 200/2 DR 10	2108	805	1303	214	56
230 SX 200/2	2188	805	1383	230	56
230 SX 200/3 DR 20	2568	985	1583	270	72
230 SX 200/3 DR 10	2718	985	1733	300	72
230 SX 200/3	2718	985	1733	300	72
230 SX 200/4 DR 20	2898	1165	1733	300	87
230 SX 200/4 DR 10	2799	1165	1634	385	87
230 SX 200/4	2899	1165	1734	415	87
230 SX 200/5 DR 20	3079	1345	1734	415	103
230 SX 200/5 DR 10	3199	1345	1854	444	103
230 SX 200/5	3329	1345	1984	480	103
230 SX 200/6 DR 20	3379	1525	1854	444	118
230 SX 200/6 DR 10	0	1525	0	0	118
230 SX 200/6	0	1525	0	0	118



FOR COMMERCIAL TUBE
EXTERNAL DIAMETER: 168,3 mm

n% = Rendimento della pompa
n% = Rendement de la pompe
n% = Pump efficiency
n% = Rendimiento de la bomba

Max
77%

DR 10
Max 77,5%

DR 20
Max 76,5%

kW/st = Assorbimento per stadio
kW/st = Absorption par étage
kW/st = Stage absorption
kW/st = Potencia absorbida por etapa

Max
36

DR 10
Max 32

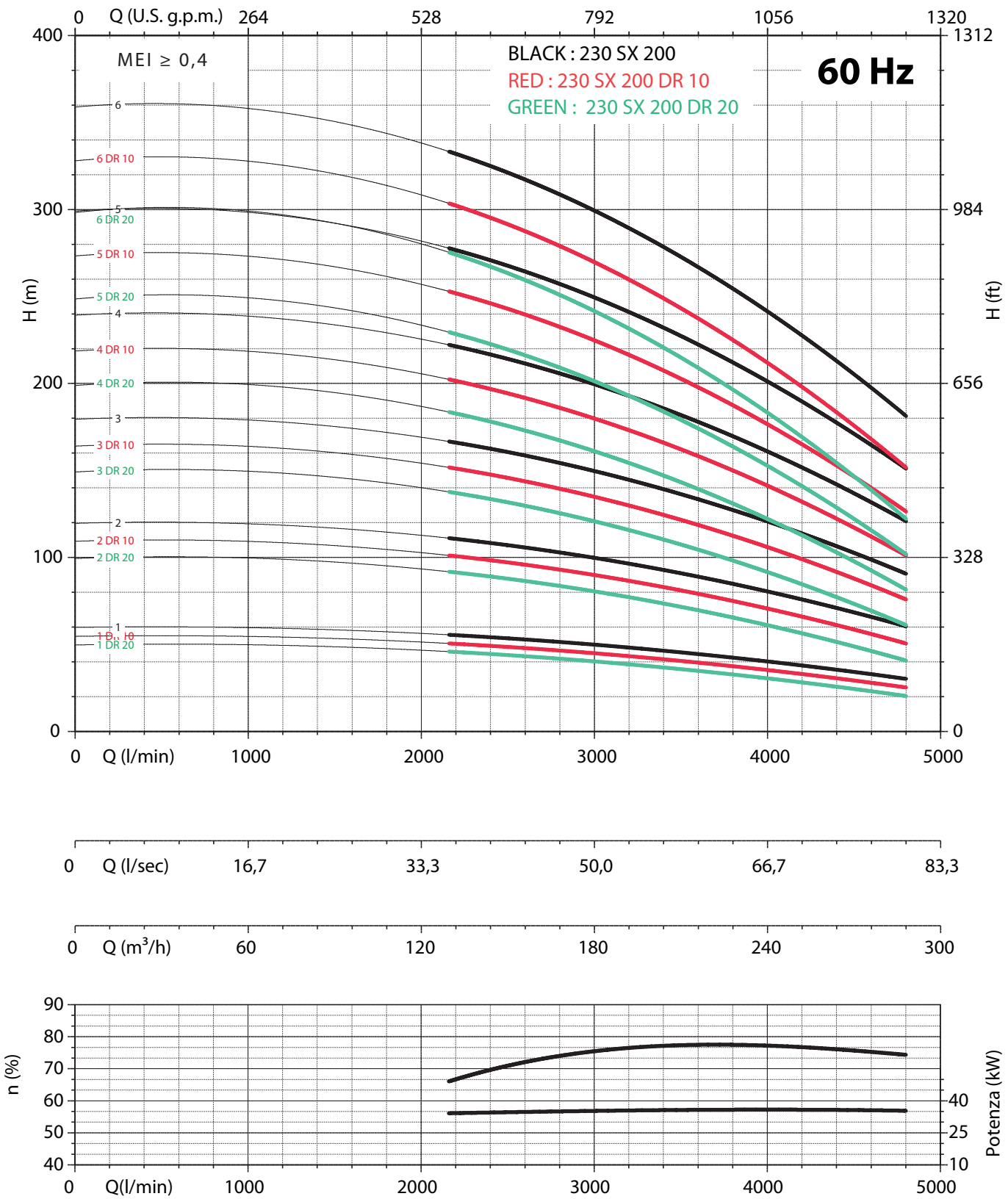
DR 20
Max 27,7

Tolleranza alla sabbia 50 g/m³ - Sand tolerance 50 g/m³ - Compatibilità con acqua potabile DM 174 Drinking water compatibility according to DM 174
Tolleranze secondo UNI ISO 9906 livello 3B - Tolerances according to UNI ISO 9906 grade 3B

acciaio inox microfuso - elevato rendimento - casted stainless steel - high efficiency

PANELLI®

10"
230 SX200



NPSH (m)	25%	50%	75%	100%
230 SX 200	3,4	5	7,8	11,8

acciaio inox microfuso - elevato rendimento - casted stainless steel - high efficiency

10"

230 SX220

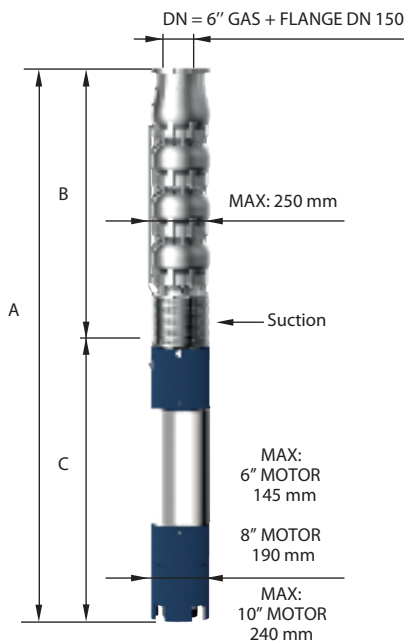
PANELLI®

CARATTERISTICHE IDRAULICHE - HYDRAULIC PERFORMANCES

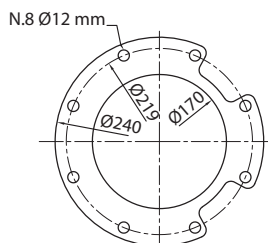
Q= Portata - Capacity - Debit **60 Hz n= 3450 min**

Tipo Type	Power		l/min	0	2640	3120	3600	4080	4560	5040	5520	
	kW	HP		l/sec	0	44	52	60	68	76	84	92
				m³/h	0	158,4	187,2	216	244,8	273,5	302,3	331,1
230 SX 220/1 DR 20	30	40	H(m)	53	45	42	39	36	33	27	23	
230 SX 220/1 DR 10	37	50		58	49	47	44	41	37	33	28	
230 SX 220/1	44	60		63	54	52	49	46	43	38	33	
230 SX 220/2 DR 20	66	90		106	89	84	78	72	65	55	46	
230 SX 220/2 DR 10	66	90		116	98	94	88	82	75	66	56	
230 SX 220/2	92	125		126	108	104	98	92	85	76	66	
230 SX 220/3 DR 20	92	125		159	134	125	117	108	98	82	69	
230 SX 220/3 DR 10	110	150		175	147	141	132	124	112	98	85	
230 SX 220/3	129	175		189	162	156	147	138	128	114	99	
230 SX 220/4 DR 20	129	175		212	179	167	156	144	130	109	92	
230 SX 220/4 DR 10	147	200		233	196	188	176	165	150	131	113	
230 SX 220/4	165	225		252	217	207	196	184	170	152	132	
230 SX 220/5 DR 20	165	225		265	223	209	194	180	163	137	115	
230 SX 220/5 DR 10	185	250		291	245	235	220	206	187	164	141	
230 SX 220/5	220	300		315	271	259	245	230	213	190	166	
230 SX 220/6 DR 20	185	250		318	268	251	233	216	195	164	138	
230 SX 220/6 DR 10	220	300		349	294	282	264	247	225	197	169	
230 SX 220/6	250	340		378	325	311	294	276	256	228	199	

DIMENSIONI D'INGOMBRO E PESI - OVERALL DIMENSIONS AND WEIGHTS



Type	A mm Tri V 460	B mm	C mm Tri	M Kg Tri	P Kg
230 SX 220/1 DR 20	1876	625	1251	108	41
230 SX 220/1 DR 10	1966	625	1341	118	41
230 SX 220/1	1748	625	1123	178	41
230 SX 220/2 DR 20	2108	805	1303	214	56
230 SX 220/2 DR 10	2108	805	1303	214	56
230 SX 220/2	2388	805	1583	270	56
230 SX 220/3 DR 20	2568	985	1583	270	72
230 SX 220/3 DR 10	2718	985	1733	300	72
230 SX 220/3	2619	985	1634	385	72
230 SX 220/4 DR 20	2799	1165	1634	385	87
230 SX 220/4 DR 10	2899	1165	1734	415	87
230 SX 220/4	3019	1165	1854	444	87
230 SX 220/5 DR 20	3199	1345	1854	444	103
230 SX 220/5 DR 10	3329	1345	1984	480	103
230 SX 220/5	1345	1345	0	0	103
230 SX 220/6 DR 20	3509	1525	1984	480	118
230 SX 220/6 DR 10	1525	1525	0	0	118
230 SX 220/6	1525	1525	0	0	118



FOR COMMERCIAL TUBE
EXTERNAL DIAMETER: 168,3 mm

n% = Rendimento della pompa
n% = Rendement de la pompe
n% = Pump efficiency
n% = Rendimiento de la bomba

kW/st = Assorbimento per stadio
kW/st = Absorption par étage
kW/st = Stage absorption
kW/st = Potencia absorbida por etapa

Max
79,2%

DR 10
Max 79,5%

DR 20
Max 78,4%

Max
39,4

DR 10
Max 33,7

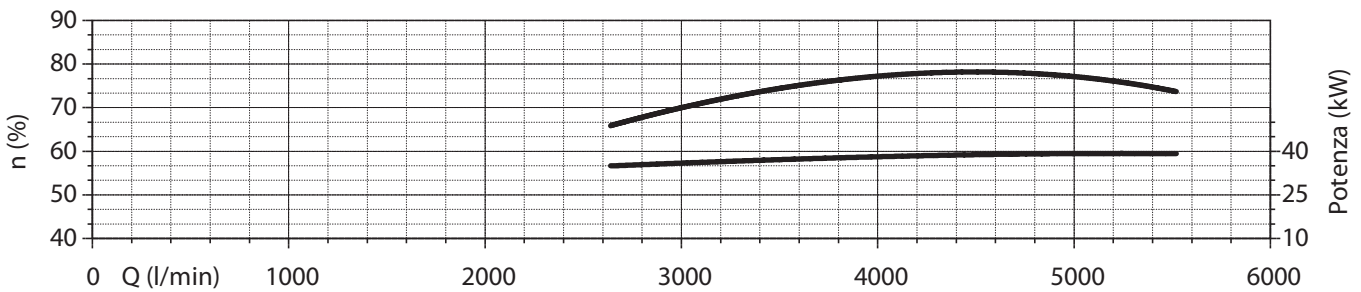
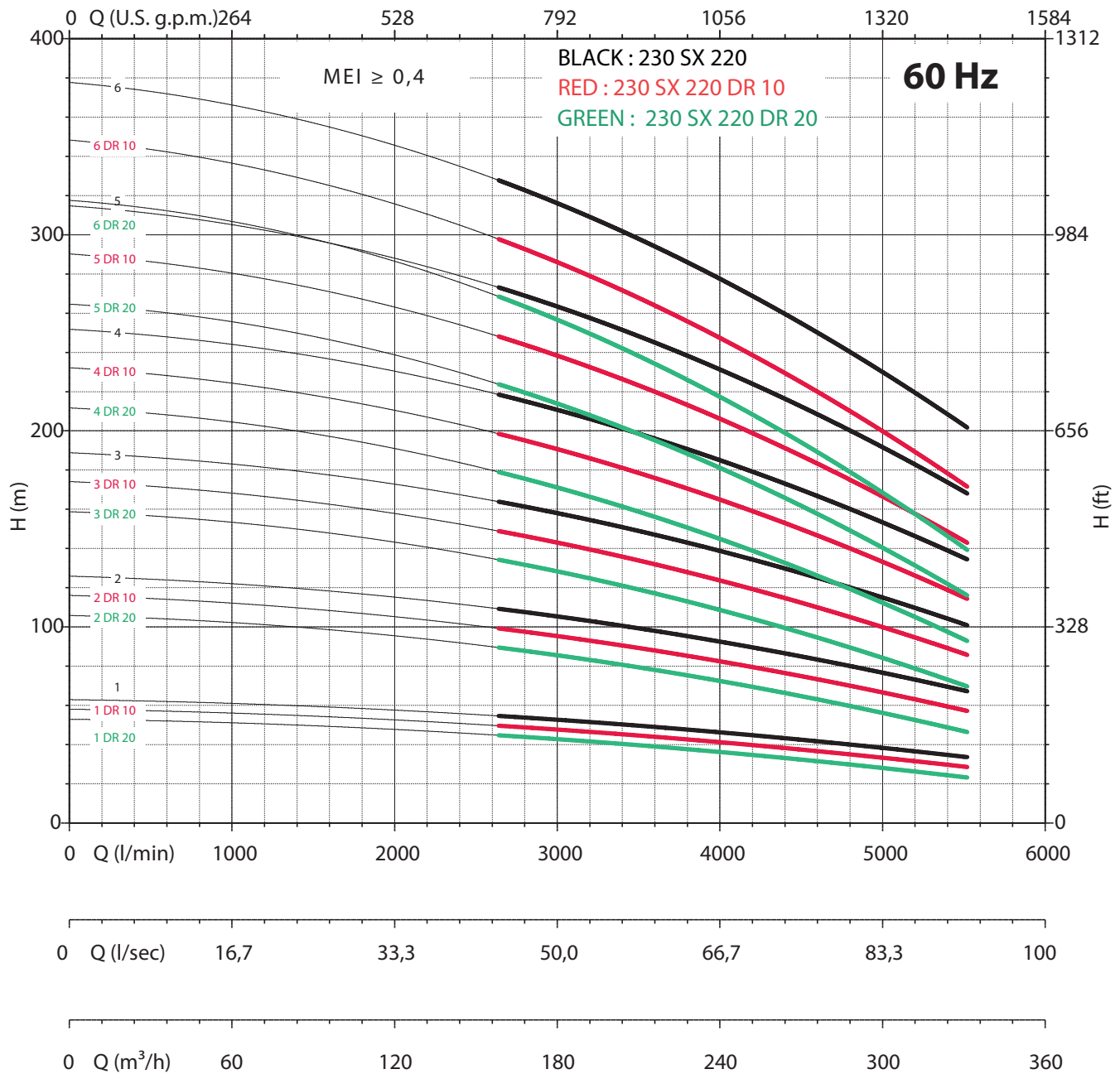
DR 20
Max 30,3

Tolleranza alla sabbia 50 g/m³ - Sand tolerance 50 g/m³ - Compatibilità con acqua potabile DM 174 Drinking water compatibility according to DM 174
Tolleranze secondo UNI ISO 9906 livello 3B - Tolerances according to UNI ISO 9906 grade 3B

acciaio inox microfuso - elevato rendimento - casted stainless steel - high efficiency



10"
230 SX220



NPSH (m)	25%	50%	75%	100%
230 SX 220	3,4	5	7,8	11,8

acciaio inox microfuso - elevato rendimento - casted stainless steel - high efficiency

10"

230 SX240

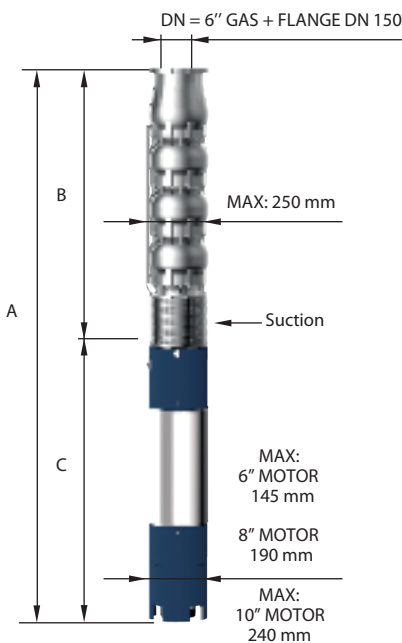


CARATTERISTICHE IDRAULICHE - HYDRAULIC PERFORMANCES

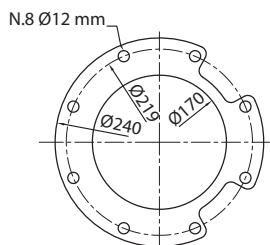
Q= Portata - Capacity - Debit **60 Hz n= 3450 min**

Tipo Type	Power		l/min	0	2880	3360	3840	4320	4800	5280	5760	6000	6240
	kW	HP		l/sec	48	56	64	72	80	88	96	100	104
				m ³ /h	172,8	201,6	230,4	259,1	287,9	316,7	345,5	359,9	374,3
230 SX 240/1 DR 20	30	40	H(m)	45	42	41	39	36	33	30	26	-	-
230 SX 240/1 DR 10	37	50		52	48	46	45	41	39	35	31	29	-
230 SX 240/1	55	75		63	53	50	48	46	43	40	37	36	35
230 SX 240/2 DR 20	66	90		90	84	81	78	73	67	60	51	-	-
230 SX 240/2 DR 10	75	100		103	96	93	89	83	77	70	63	57	-
230 SX 240/2	92	125		127	105	100	97	92	85	80	75	72	69
230 SX 240/3 DR 20	92	125		135	126	122	117	109	100	91	77	-	-
230 SX 240/3 DR 10	129	175		155	143	139	134	124	116	105	94	86	-
230 SX 240/3	147	200		190	158	149	145	138	128	120	112	108	104
230 SX 240/4 DR 20	129	175		180	168	162	156	145	134	121	103	-	-
230 SX 240/4 DR 10	165	225		206	191	185	179	166	154	139	126	114	-
230 SX 240/4	220	300		253	211	199	194	184	170	160	150	144	138
230 SX 240/5 DR 20	165	225		225	210	203	194	181	167	151	128	-	-
230 SX 240/5 DR 10	220	300		258	239	232	223	207	193	174	157	143	-
230 SX 240/5	250	340		317	264	249	242	230	213	200	187	180	173
230 SX 240/6 DR 20	185	250		270	252	244	233	218	200	181	154	-	-
230 SX 240/6 DR 10	250	340		309	287	278	268	249	232	209	188	171	-
230 SX 240/6	300	400		380	316	299	290	276	256	240	225	216	207

DIMENSIONI D'INGOMBRO E PESI - OVERALL DIMENSIONS AND WEIGHTS



Type	A mm Tri V 460	B mm	C mm Tri	M Kg Tri	P Kg
230 SX 240/1 DR 20	1876	625	1251	108	41
230 SX 240/1 DR 10	1966	625	1341	118	41
230 SX 240/1	1858	625	1233	200	41
230 SX 240/2 DR 20	2108	805	1303	214	56
230 SX 240/2 DR 10	2188	805	1383	230	56
230 SX 240/2	2388	805	1583	270	56
230 SX 240/3 DR 20	2568	985	1583	270	72
230 SX 240/3 DR 10	2619	985	1634	385	72
230 SX 240/3	2719	985	1734	415	72
230 SX 240/4 DR 20	2799	1165	1634	385	87
230 SX 240/4 DR 10	3019	1165	1854	444	87
230 SX 240/4	1165	1165	0	0	87
230 SX 240/5 DR 20	3199	1345	1854	444	103
230 SX 240/5 DR 10	1345	1345	0	0	103
230 SX 240/5	1345	1345	0	0	103
230 SX 240/6 DR 20	3509	1525	1984	480	118
230 SX 240/6 DR 10	1525	1525	0	0	118
230 SX 240/6	1525	1525	0	0	118



FOR COMMERCIAL TUBE
EXTERNAL DIAMETER: 168,3 mm

n% = Rendimento della pompa
n% = Rendement de la pompe
n% = Pump efficiency
n% = Rendimiento de la bomba

kW/st = Assorbimento per stadio
kW/st = Absorption par étage
kW/st = Stage absorption
kW/st = Potencia absorbida por etapa

Max 79,3% **DR 10 Max 79,5%** **DR 20 Max 79%**

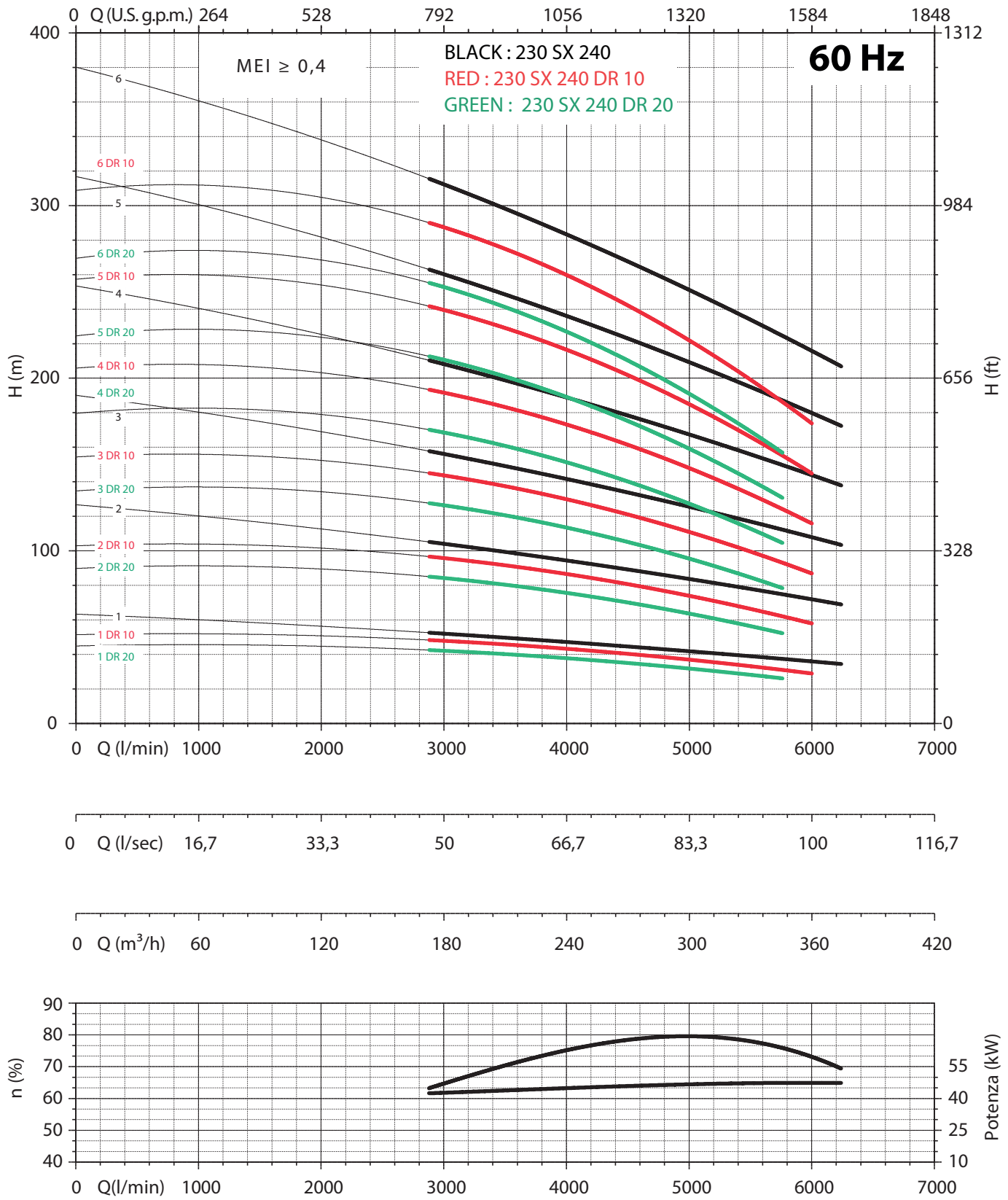
Max 47,6 **DR 10 Max 38,9** **DR 20 Max 31,1**

Tolleranza alla sabbia 50 g/m³ - Sand tolerance 50 g/m³ - Compatibilità con acqua potabile DM 174 Drinking water compatibility according to DM 174
Tolleranze secondo UNI ISO 9906 livello 3B - Tolerances according to UNI ISO 9906 grade 3B

acciaio inox microfuso - elevato rendimento - casted stainless steel - high efficiency

PANELLI®

10"
230 SX240



NPSH (m)	25%	50%	75%	100%
230 SX 240	3,4	5	7,8	11,8

acciaio inox microfuso - elevato rendimento - casted stainless steel - high efficiency

10"

230 SX280

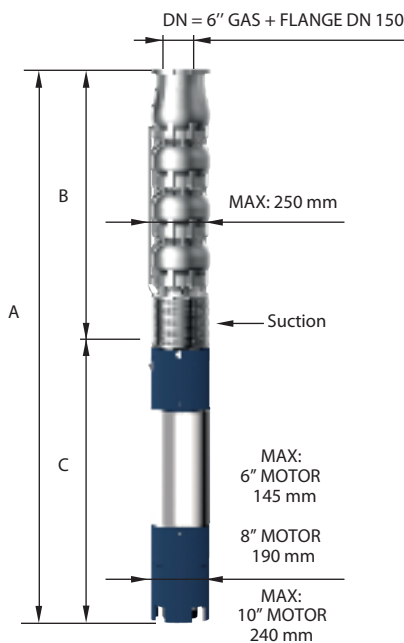
PANELLI®

CARATTERISTICHE IDRAULICHE - HYDRAULIC PERFORMANCES

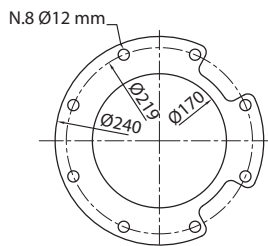
Q= Portata - Capacity - Debit **60 Hz n= 3450 min**

Tipo Type	Power		l/min	0	3600	4080	4560	5040	5520	6000	6480	6960	
	kW	HP		l/sec	0	60	68	76	84	92	100	108	116
				m ³ /h	0	216	244,8	273,5	302,3	331,1	359,9	388,7	417,5
230 SX 280/1 DR 20	44	60	H(m)	52	41	40	38	36	33	31	28	23	
230 SX 280/1 DR 10	55	75		59	48	47	44	42	39	37	35	30	
230 SX 280/1	66	90		65	54	53	50	48	46	43	41	36	
230 SX 280/2 DR 20	92	125		104	83	80	75	71	66	61	56	47	
230 SX 280/2 DR 10	110	150		118	96	93	89	85	79	74	69	60	
230 SX 280/2	129	175		130	108	105	101	97	91	86	81	72	
230 SX 280/3 DR 20	129	175		156	124	120	113	107	98	92	84	70	
230 SX 280/3 DR 10	147	200		176	144	140	133	127	118	111	104	90	
230 SX 280/3	185	250		194	162	158	151	145	137	130	122	108	
230 SX 280/4 DR 20	185	250		209	166	160	151	143	131	122	112	93	
230 SX 280/4 DR 10	220	300		235	192	187	177	169	158	149	138	120	
230 SX 280/4	250	340		259	217	211	202	194	182	173	162	144	
230 SX 280/5 DR 20	220	300		261	207	200	189	179	164	153	140	117	
230 SX 280/5 DR 10	250	340		294	240	233	222	212	197	186	173	150	
230 SX 280/5	300	400		324	271	264	252	242	228	216	203	180	
230 SX 280/6 DR 20	300	400		313	249	240	226	214	197	183	168	140	
230 SX 280/6 DR 10	300	400		353	289	280	266	254	237	223	207	180	
230 SX 280/6	350	475		389	325	316	302	290	273	259	244	216	

DIMENSIONI D'INGOMBRO E PESI - OVERALL DIMENSIONS AND WEIGHTS



Type	A mm Tri V 460	B mm	C mm Tri	M Kg Tri	P Kg
230 SX 280/1 DR 20	1748	625	1123	178	41
230 SX 280/1 DR 10	1858	625	1233	200	41
230 SX 280/1	1928	625	1303	214	41
230 SX 280/2 DR 20	2388	805	1583	270	56
230 SX 280/2 DR 10	2538	805	1733	300	56
230 SX 280/2	2439	805	1634	385	56
230 SX 280/3 DR 20	2619	985	1634	385	72
230 SX 280/3 DR 10	2719	985	1734	415	72
230 SX 280/3	2969	985	1984	480	72
230 SX 280/4 DR 20	3149	1165	1984	480	87
230 SX 280/4 DR 10	1165	1165	0	0	87
230 SX 280/4	1165	1165	0	0	87
230 SX 280/5 DR 20	1345	1345	0	0	103
230 SX 280/5 DR 10	1345	1345	0	0	103
230 SX 280/5	1345	1345	0	0	103
230 SX 280/6 DR 20	1525	1525	0	0	118
230 SX 280/6 DR 10	1525	1525	0	0	118
230 SX 280/6	1525	1525	0	0	118



FOR COMMERCIAL TUBE
EXTERNAL DIAMETER: 168,3 mm

n% = Rendimento della pompa
n% = Rendement de la pompe
n% = Pump efficiency
n% = Rendimiento de la bomba

kW/st = Assorbimento per stadio
kW/st = Absorption par étage
kW/st = Stage absorption
kW/st = Potencia absorbida por etapa

Max
76,5%

DR 10
Max 77,2%

DR 20
Max 76,1%

Max
57,1

DR 10
Max 50,2

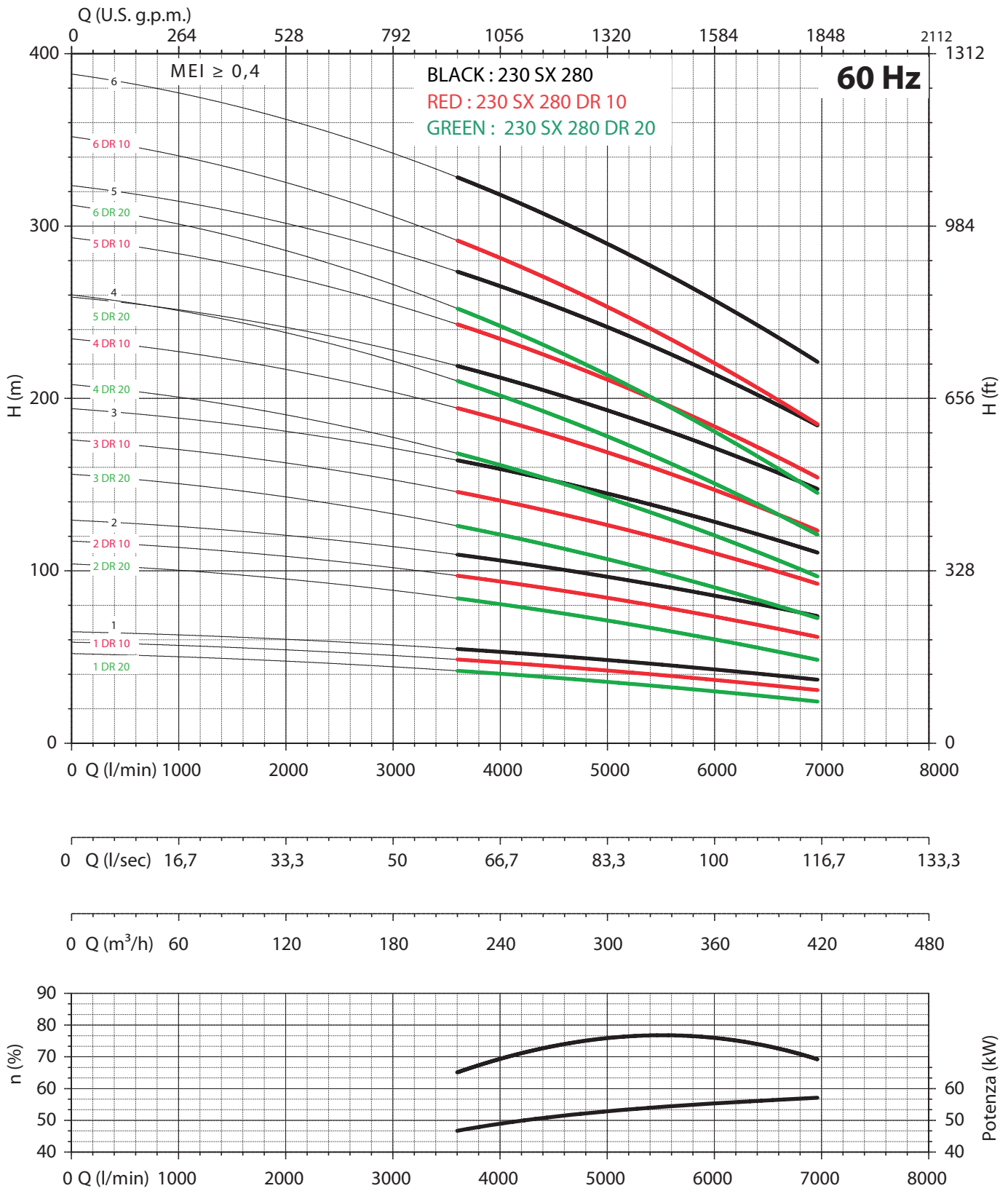
DR 20
Max 43,3

Tolleranza alla sabbia 50 g/m³ - Sand tolerance 50 g/m³ - Compatibilità con acqua potabile DM 174 Drinking water compatibility according to DM 174
Tolleranze secondo UNI ISO 9906 livello 3B - Tolerances according to UNI ISO 9906 grade 3B

acciaio inox microfuso - elevato rendimento - casted stainless steel - high efficiency



10"
230 SX280



NPSH (m)	25%	50%	75%	100%
230 SX 280	3,4	5	7,8	11,8

acciaio inox microfuso - elevato rendimento - casted stainless steel - high efficiency

12"

270 SX370

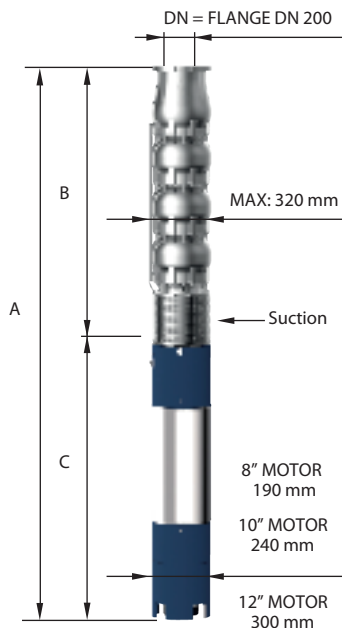


CARATTERISTICHE IDRAULICHE - HYDRAULIC PERFORMANCES

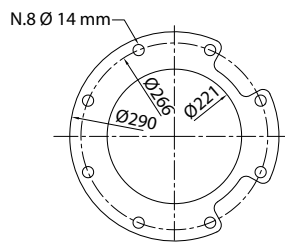
Q= Portata - Capacity - Debit **60 Hz n= 3450 min**

Tipo Type	Power		l/min	0	3600	4200	4800	5400	6000	6600	7200	7800	8400
	kW	HP		l/sec	60	70	80	90	100	110	120	130	140
				m ³ /h	0	216	252	288	324	360	396	432	468
270 SX 370/01 DR 35	66	90	H(m)	59	55	53	53	50	48	46	41	-	-
270 SX 370/01 DR 26	75	100		66	64	63	62	60	56	54	52	49	-
270 SX 370/01 DR 20	92	125		71	69	68	67	65	63	60	58	54	49
270 SX 370/01 DR 10	110	150		79	75	74	73	71	69	67	63	60	58
270 SX 370/01	110	150		89	81	79	79	76	75	74	72	67	60
270 SX 370/02 DR 35	129	175		118	109	107	105	101	95	91	82	-	-
270 SX 370/02 DR 26	165	225		132	128	127	124	121	112	108	104	98	-
270 SX 370/02 DR 20	185	250		141	137	135	134	130	126	121	115	108	98
270 SX 370/02 DR 10	220	300		158	150	149	146	143	138	134	127	121	115
270 SX 370/02	220	300		179	161	158	157	153	150	149	144	134	121

DIMENSIONI D'INGOMBRO E PESI - OVERALL DIMENSIONS AND WEIGHTS



Type	A mm Tri V 460	B mm	C mm Tri	M Kg Tri	P Kg
270 SX 370/01 DR 35	2073	770	1303	214	79
270 SX 370/01 DR 26	2153	770	1383	230	79
270 SX 370/01 DR 20	2353	770	1583	270	79
270 SX 370/01 DR 10	2503	770	1733	300	79
270 SX 370/01	2503	770	1733	300	79
270 SX 370/02 DR 35	2634	1000	1634	385	104
270 SX 370/02 DR 26	2854	1000	1854	444	104
270 SX 370/02 DR 20	2984	1000	1984	480	104
270 SX 370/02 DR 10	1000	1000	0	0	104
270 SX 370/02	1000	1000	0	0	104



FOR COMMERCIAL TUBE
EXTERNAL DIAMETER: 219,1 mm

n% = Rendimento della pompa
n% = Rendement de la pompe
n% = Pump efficiency
n% = Rendimiento de la bomba

kW/st = Assorbimento per stadio
kW/st = Absorption par étage
kW/st = Stage absorption
kW/st = Potencia absorbida por etapa

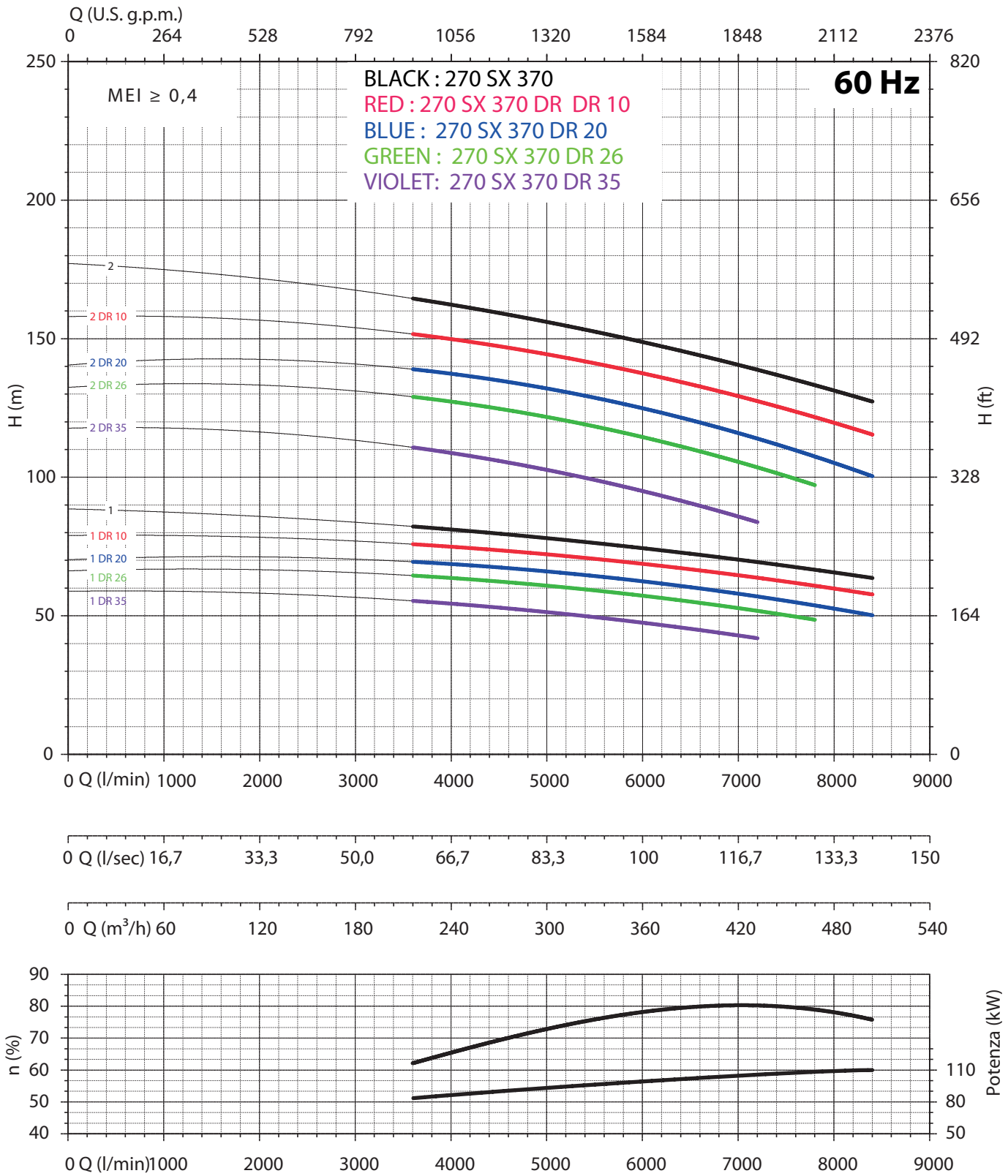
Max 81%	DR 10 Max 80,5%	DR 20 Max 80%	DR 26 Max 78,5%	DR 35 Max 77,5%
Max 111,1	DR 10 Max 95,5	DR 20 Max 85,6	DR 26 Max 76,3	DR 35 Max 63,7

Tolleranza alla sabbia 50 g/m³ - Sand tolerance 50 g/m³ - Compatibilità con acqua potabile DM 174 Drinking water compatibility according to DM 174
Tolleranze secondo UNI ISO 9906 livello 3B - Tolerances according to UNI ISO 9906 grade 3B

acciaio inox microfuso - elevato rendimento - casted stainless steel - high efficiency

PANELLI®

12"
270 SX370



NPSH (m)	25%	50%	75%	100%
270 SX 370	3,4	5	7,8	11,8

acciaio inox microfuso - elevato rendimento - casted stainless steel - high efficiency

12"

270 SX370

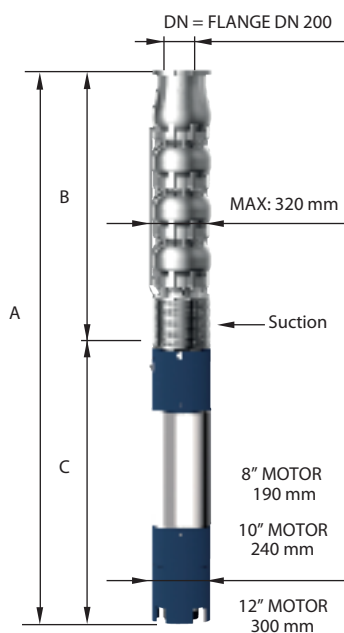


CARATTERISTICHE IDRAULICHE - HYDRAULIC PERFORMANCES

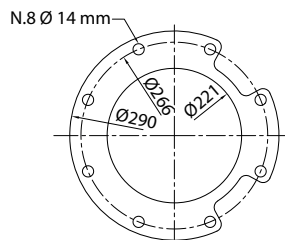
Q= Portata - Capacity - Debit **60 Hz n= 3450 min**

Tipo Type	Power		l/min	0	3600	4200	4800	5400	6000	6600	7200	7800	8400	
	kW	HP												l/sec
														m ³ /h
270 SX 370/03 DR 35	220	300	H(m)	177	164	160	158	151	143	137	124	-	-	
270 SX 370/03 DR 26	250	340		199	193	190	186	181	168	162	156	147	-	
270 SX 370/03 DR 20	300	400		212	206	203	201	194	188	181	173	162	147	
270 SX 370/03 DR 10	300	400		238	225	223	219	214	207	201	190	181	173	
270 SX 370/03	350	475		268	242	238	236	229	225	223	216	201	181	
270 SX 370/04 DR 35	300	400		236	219	213	211	202	190	182	165	-	-	
270 SX 370/04 DR 26	350	475		265	257	253	248	242	225	217	207	196	-	
270 SX 370/04 DR 20	350	475		282	274	271	268	259	251	242	230	217	196	
270 SX 370/04 DR 10	400	545		317	300	297	291	286	276	268	253	242	230	

DIMENSIONI D'INGOMBRO E PESI - OVERALL DIMENSIONS AND WEIGHTS



Type	A mm Tri V 460	B mm	C mm Tri	M Kg Tri	P Kg
270 SX 370/03 DR 35	1230	1230	0	0	129
270 SX 370/03 DR 26	1230	1230	0	0	129
270 SX 370/03 DR 20	1230	1230	0	0	129
270 SX 370/03 DR 10	1230	1230	0	0	129
270 SX 370/03	1230	1230	0	0	129
270 SX 370/04 DR 35	1460	1460	0	0	154
270 SX 370/04 DR 26	1460	1460	0	0	154
270 SX 370/04 DR 20	1460	1460	0	0	154
270 SX 370/04 DR 10	1460	1460	0	0	154



FOR COMMERCIAL TUBE
EXTERNAL DIAMETER: 219,1 mm

n% = Rendimento della pompa
n% = Rendement de la pompe
n% = Pump efficiency
n% = Rendimiento de la bomba

Max 81% **DR 10 Max 80,5%** **DR 20 Max 80%** **DR 26 Max 78,5%** **DR 35 Max 77,5%**

kW/st = Assorbimento per stadio
kW/st = Absorption par étage
kW/st = Stage absorption
kW/st = Potencia absorbida por etapa

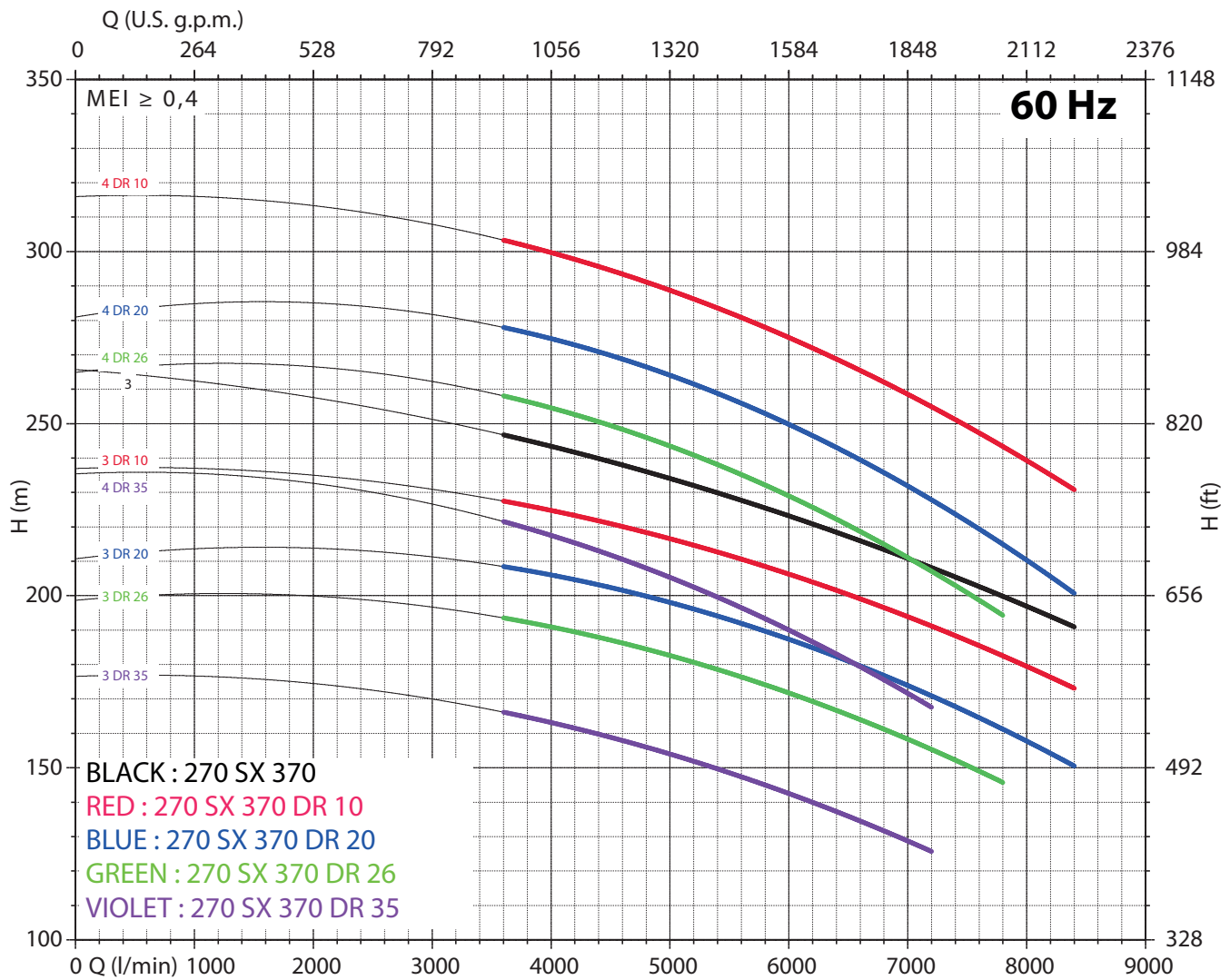
Max 111,1 **DR 10 Max 95,5** **DR 20 Max 85,6** **DR 26 Max 76,3** **DR 35 Max 63,7**

Tolleranza alla sabbia 50 g/m³ - Sand tolerance 50 g/m³ - Compatibilità con acqua potabile DM 174 Drinking water compatibility according to DM 174
Tolleranze secondo UNI ISO 9906 livello 3B - Tolerances according to UNI ISO 9906 grade 3B

acciaio inox microfuso - elevato rendimento - casted stainless steel - high efficiency

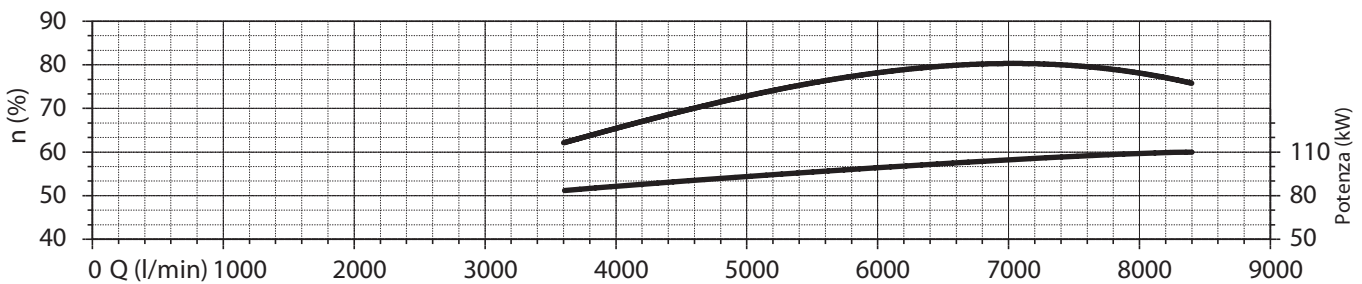
PANELLI®

12"
270 SX370



0 Q (l/sec) 16,7 33,3 50 66,7 83,3 100,0 116,7 133,3 150

0 Q (m³/h) 60 120 180 240 300 360 420 480 540



NPSH (m)	25%	50%	75%	100%
270 SX 370	3,4	5	7,8	11,8

6" - 8" - 10" - 12" SX - 35

acciaio inox microfuso - elevato rendimento - casted stainless steel - high efficiency

12"

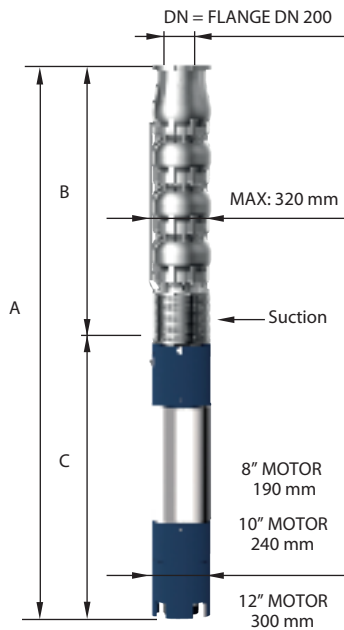
270 SX440



CARATTERISTICHE IDRAULICHE - HYDRAULIC PERFORMANCES

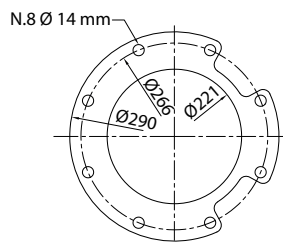
Q= Portata - Capacity - Debit **60 Hz n= 3450 min**

Tipo Type	Power		l/min	0	4800	5400	6000	6600	7200	7800	8400	9000	9600	10200	10800
	kW	HP		l/sec	80	90	100	110	120	130	140	150	160	170	180
				m ³ /h	287,9	323,9	359,9	395,9	431,9	467,9	503,9	539,9	575,9	611,9	647,9
270 SX 440/1 DR 30	66	90	H(m)	62	56	54	52	49	46	43	39	35	-	-	-
270 SX 440/1 DR 20	92	125		68	63	62	59	56	53	50	47	43	37	32	-
270 SX 440/1 DR 10	92	125		76	72	69	66	63	60	58	55	51	46	40	-
270 SX 440/1	110	150		84	78	75	72	69	66	63	60	58	53	45	39
270 SX 440 A/1	129	175		88	82	78	76	75	72	69	66	64	59	56	46
270 SX 440/2 DR 30	129	175		124	112	108	104	98	92	85	78	69	-	-	-
270 SX 440/2 DR 20	165	225		135	127	124	118	111	105	100	94	85	75	63	-
270 SX 440/2 DR 10	185	250		153	144	138	132	127	121	115	109	103	92	81	-
270 SX 440/2	220	300		167	156	150	144	138	132	127	121	115	105	89	78
270 SX 440 A/2	250	340		176	164	156	153	150	144	138	132	128	118	112	92



DIMENSIONI D'INGOMBRO E PESI - OVERALL DIMENSIONS AND WEIGHTS

Type	A mm Tri V 460	B mm	C mm Tri	M Kg Tri	P Kg
270 SX 440/1 DR 30	2073	770	1303	214	79
270 SX 440/1 DR 20	2353	770	1583	270	79
270 SX 440/1 DR 10	2353	770	1583	270	79
270 SX 440/1	2503	770	1733	300	79
270 SX 440 A/1	2404	770	1634	385	79
270 SX 440/2 DR 30	2634	1000	1634	385	104
270 SX 440/2 DR 20	2854	1000	1854	444	104
270 SX 440/2 DR 10	2984	1000	1984	480	104
270 SX 440/2	1000	1000	0	0	104
270 SX 440 A/2	1000	1000	0	0	104



FOR COMMERCIAL TUBE
EXTERNAL DIAMETER: 219,1 mm

n% = Rendimento della pompa
n% = Rendement de la pompe
n% = Pump efficiency
n% = Rendimiento de la bomba

kW/st = Assorbimento per stadio
kW/st = Absorption par étage
kW/st = Stage absorption
kW/st = Potencia absorbida por etapa

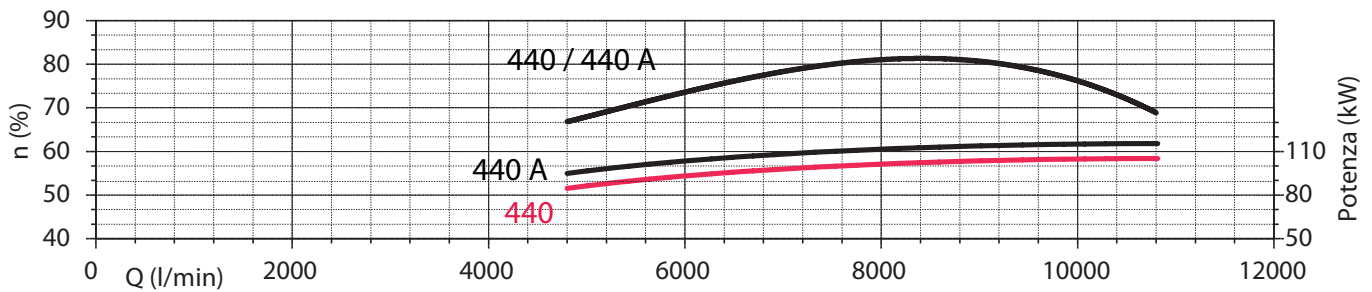
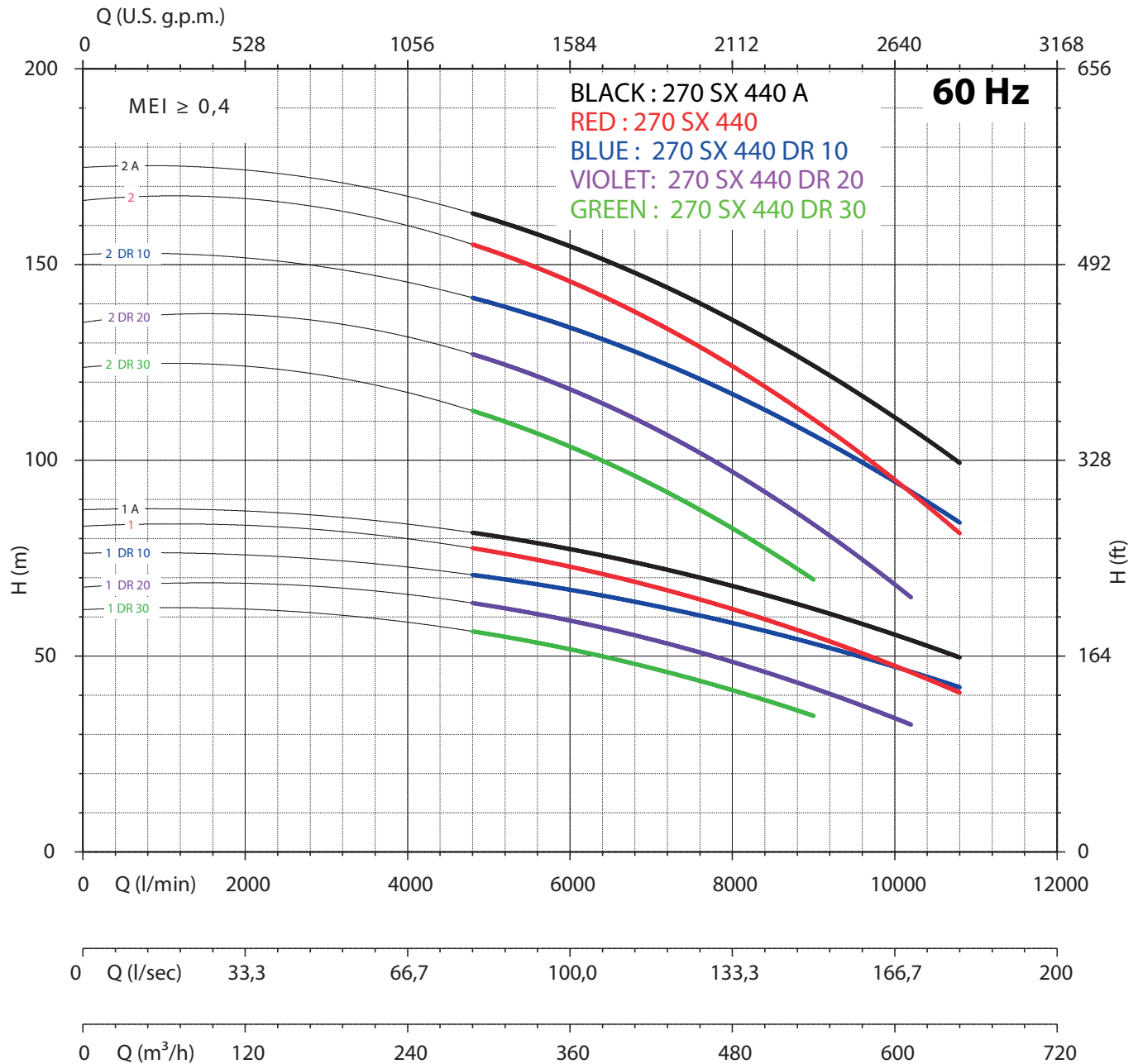
440 A Max 82,5%	440 Max 81,6%	440 DR 10 Max 82,7%	440 DR 20 Max 81,8%	440 DR 30 Max 81,2%
440 A Max 115,9	440 Max 104,5	440 DR 10 Max 91,7	440 DR 20 Max 78,9	440 DR 30 Max 64

Tolleranza alla sabbia 50 g/m³ - Sand tolerance 50 g/m³ - Compatibilità con acqua potabile DM 174 Drinking water compatibility according to DM 174
Tolleranze secondo UNI ISO 9906 livello 3B - Tolerances according to UNI ISO 9906 grade 3B

acciaio inox microfuso - elevato rendimento - casted stainless steel - high efficiency

PANELLI®

12"
270 SX440



NPSH (m)	25%	50%	75%	100%
270 SX 440	3,4	5	7,8	11,8

acciaio inox microfuso - elevato rendimento - casted stainless steel - high efficiency

12"

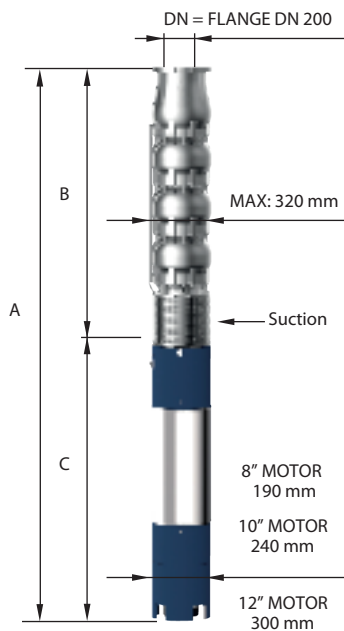
270 SX440



CARATTERISTICHE IDRAULICHE - HYDRAULIC PERFORMANCES

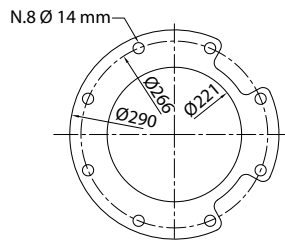
Q= Portata - Capacity - Debit **60 Hz n= 3450 min**

Tipo Type	Power		H(m)	0	4800	5400	6000	6600	7200	7800	8400	9000	9600	10200	10800			
	kW	HP		l/min	l/sec	m ³ /h	0	80	90	100	110	120	130	140	150	160	170	180
				0	288	324	360	396	432	468	504	540	576	612	648			
270 SX 440/3 DR 30	220	300	186	168	162	156	147	138	128	117	104	-	-	-	-	-		
270 SX 440/3 DR 20	250	340	203	190	186	177	167	158	149	141	128	112	95	-	-	-		
270 SX 440/3 DR 10	300	400	229	216	207	199	190	181	173	164	154	138	121	-	-	-		
270 SX 440/3	350	475	251	233	225	216	207	199	190	181	173	158	134	117	-	-		
270 SX 440 A/3	350	475	264	246	233	229	225	216	207	199	193	177	168	138	-	-		
270 SX 440/4 DR 30	300	400	248	225	217	207	196	184	170	156	138	-	-	-	-	-		
270 SX 440/4 DR 20	350	475	271	253	248	236	222	211	199	188	170	150	127	-	-	-		
270 SX 440/4 DR 10	400	545	305	288	276	265	253	242	230	219	205	184	161	-	-	-		



DIMENSIONI D'INGOMBRO E PESI - OVERALL DIMENSIONS AND WEIGHTS

Type	A mm Tri V 460	B mm	C mm Tri	M Kg Tri	P Kg
270 SX 440/3 DR 30	1230	1230	0	0	129
270 SX 440/3 DR 20	1230	1230	0	0	129
270 SX 440/3 DR 10	1230	1230	0	0	129
270 SX 440/3	1230	1230	0	0	129
270 SX 440 A/3	1230	1230	0	0	129
270 SX 440/4 DR 30	1460	1460	0	0	154
270 SX 440/4 DR 20	1460	1460	0	0	154
270 SX 440/4 DR 10	1460	1460	0	0	154



FOR COMMERCIAL TUBE
EXTERNAL DIAMETER: 219,1 mm

n% = Rendimento della pompa
n% = Rendement de la pompe
n% = Pump efficiency
n% = Rendimiento de la bomba

kW/st = Assorbimento per stadio
kW/st = Absorption par étage
kW/st = Stage absorption
kW/st = Potencia absorbida por etapa

440 A Max 82,5% **440** Max 81,6% **440 DR 10** Max 82,7% **440 DR 20** Max 81,8% **440 DR 30** Max 81,2%

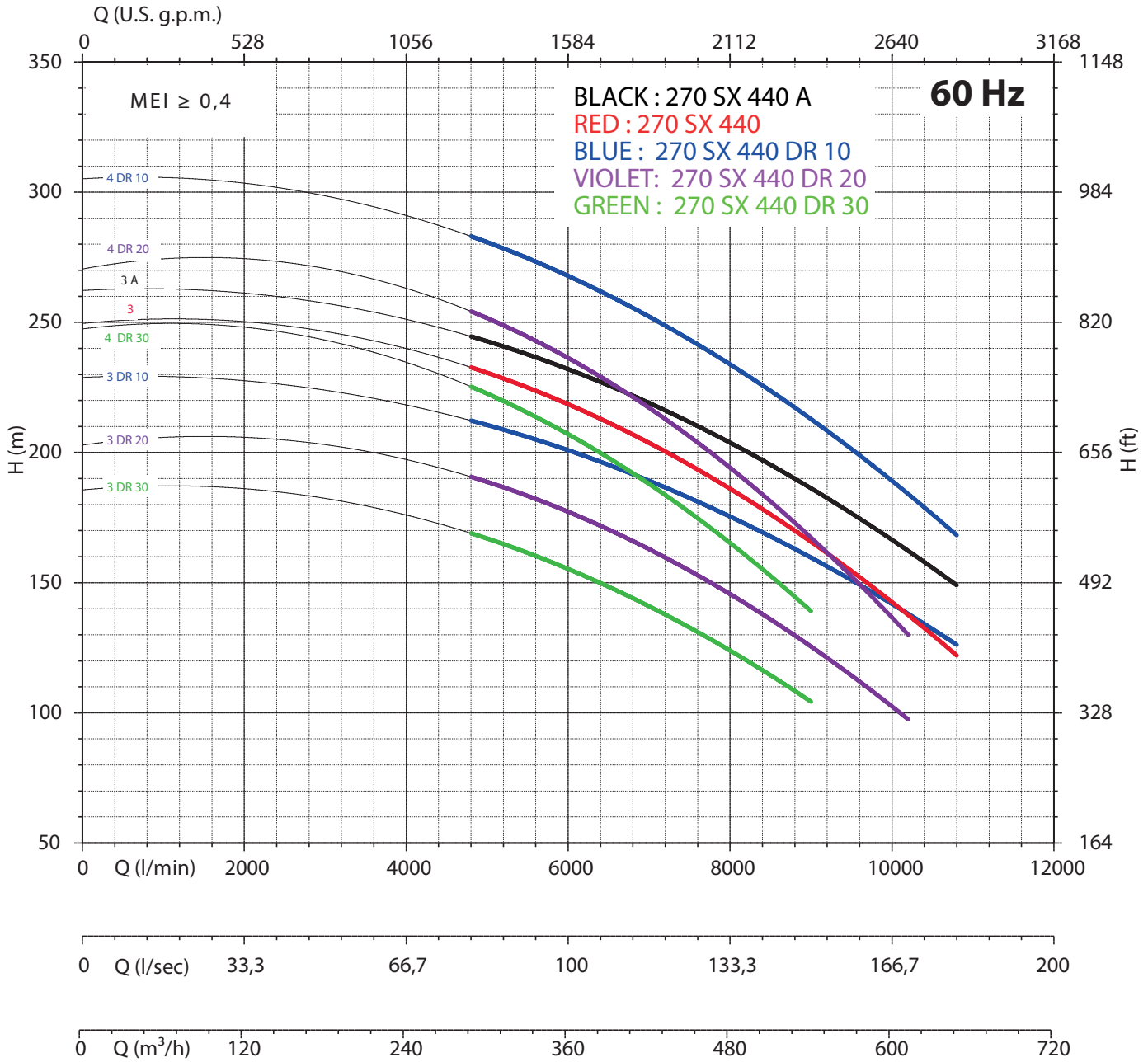
440 A Max 115,9 **440** Max 104,5 **440 DR 10** Max 91,7 **440 DR 20** Max 78,9 **440 DR 30** Max 64

Tolleranza alla sabbia 50 g/m³ - Sand tolerance 50 g/m³ - Compatibilità con acqua potabile DM 174 Drinking water compatibility according to DM 174
Tolleranze secondo UNI ISO 9906 livello 3B - Tolerances according to UNI ISO 9906 grade 3B

acciaio inox microfuso - elevato rendimento - casted stainless steel - high efficiency

PANELLI®

12"
270 SX440



NPSH (m)	25%	50%	75%	100%
270 SX 440	3,4	5	7,8	11,8

PANELLI®

italian excellence since 1906

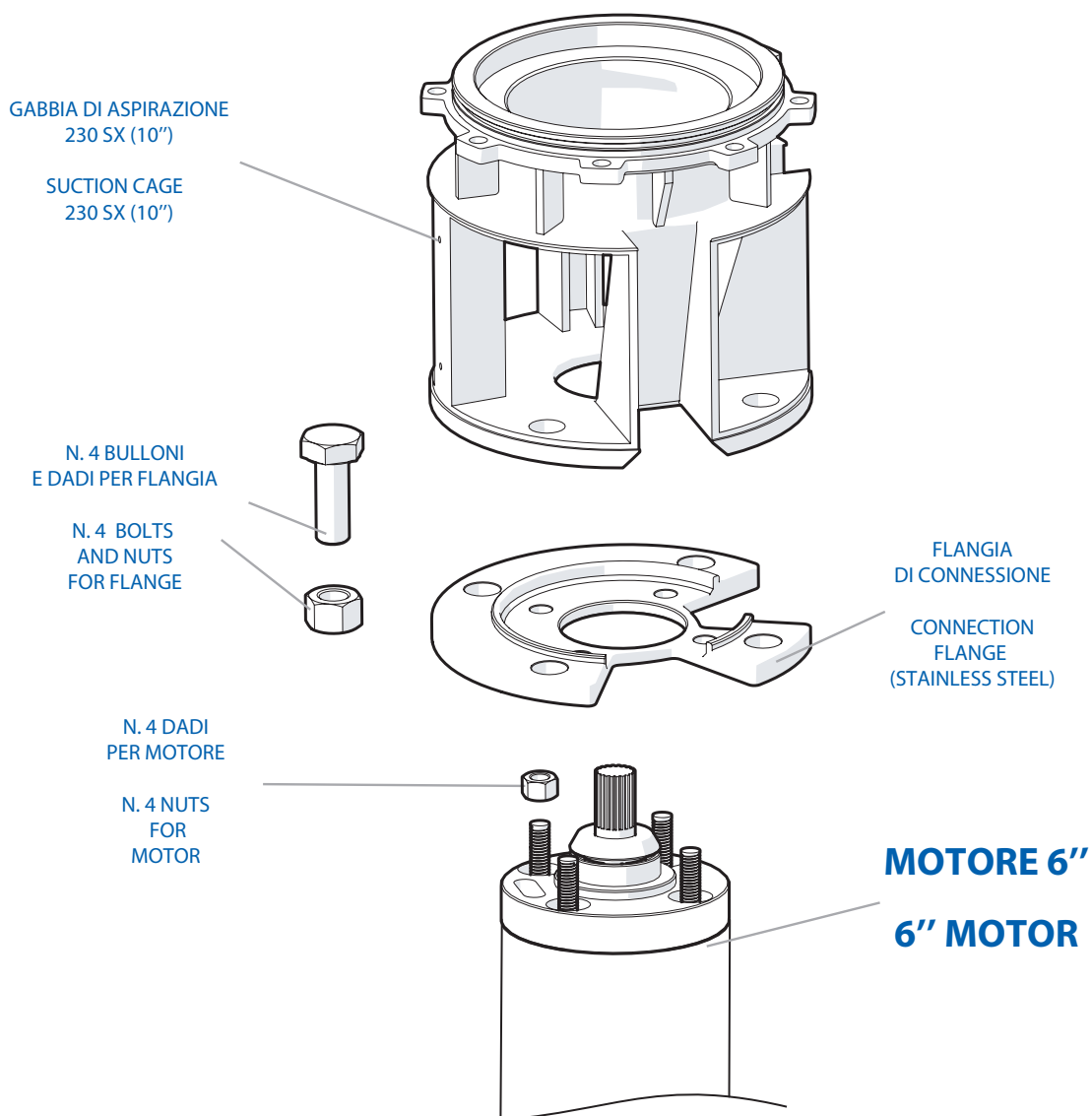
10"

230 SX | **60Hz**

POMPA SOMMERSA SEMIASSIALE - INOX
SEMIAXIAL SUBMERSIBLE PUMP - INOX



POMPA 10" ACCOPPIATA A MOTORE 6"
10" PUMP COUPLING WITH 6" MOTORS
CONNECTION FLANGE





italian excellence since 1906

6" 8" 10" 12" 140 SX
180 SX
230 SX | 60Hz
270 SX

POMPA SOMMERSA SEMIASSIALE INOX
SEMIAXIAL SUBMERSIBLE PUMP - INOX



Casted

RICAMBI
TABELLE MATERIALI

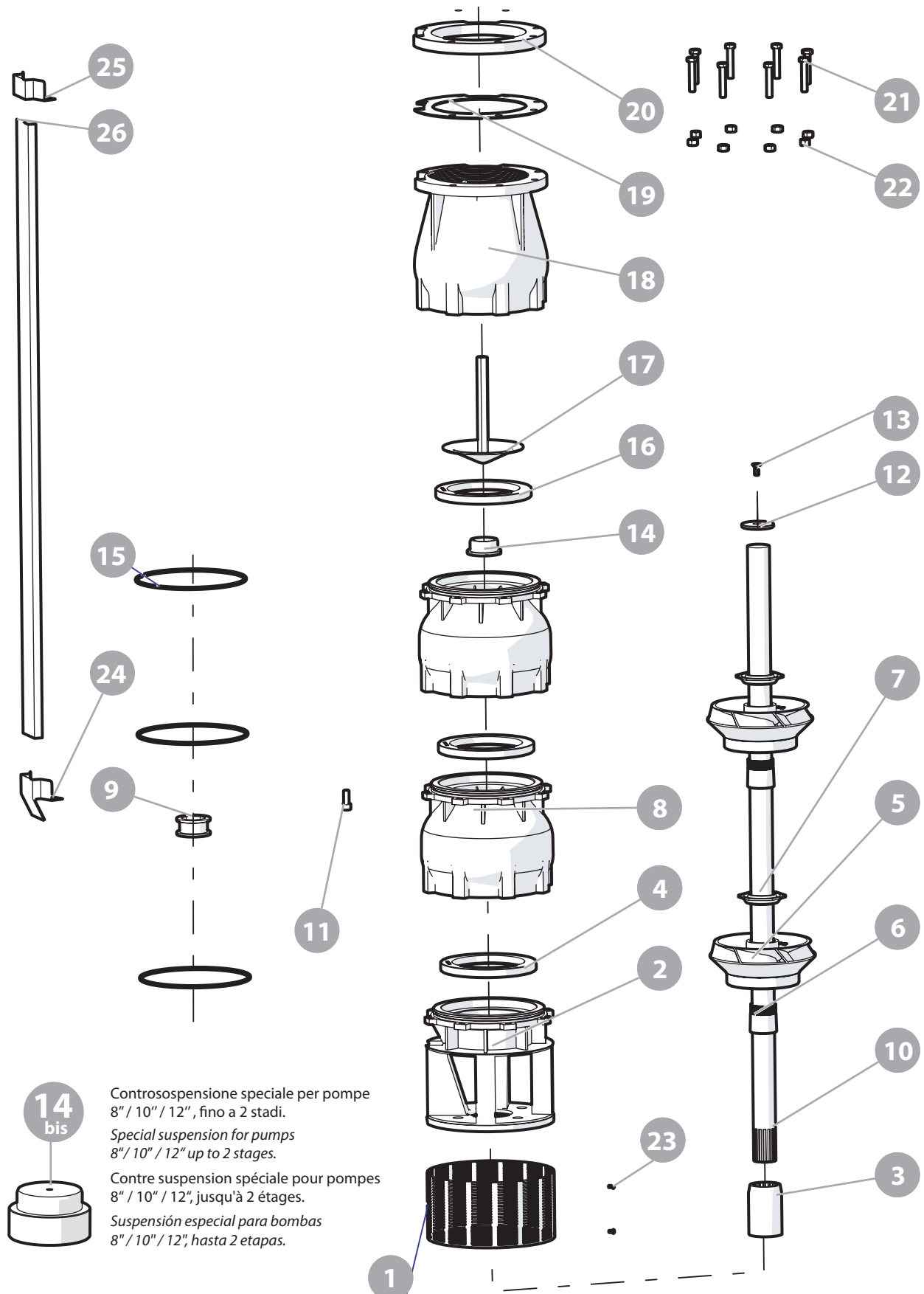
SPARE PARTS
MATERIAL CHARTS

acciaio inox microfuso - elevato rendimento - casted stainless steel - high efficiency

6" 8" 10" 12"

140 - 180 - 230 - 270 SX

PANELLI®





6" 8" 10" 12"
140 - 180 - 230 - 270 SX

140 - 180 - 230 - 270 SX

N. CODE	DESCRIZIONE (italiano)	MATERIALE (italiano)	DESCRIZIONE (english)	MATERIAL (english)
1	SUCCHERUOLA	ACCIAIO INOX AISI 304	SUCTION STRAINER	AISI 304
2	GABBIA DI ASPIRAZIONE	ACCIAIO INOX AISI 304	SUCTION CAGE	AISI 304
3	GIUNTO	ACCIAIO INOX AISI 304	JOINT	AISI 304
4	ANELLO USURA	GOMMA	USURY RING	NBR
5	GIRANTE	ACCIAIO INOX AISI 304	IMPELLER	AISI 304
6	CONO	ACCIAIO INOX AISI 304	CONE	AISI 304
7	GHIERA	ACCIAIO INOX AISI 304	HEXAGONAL RING	AISI 304
8	DIFFUSORE	ACCIAIO INOX AISI 304	DIFFUSEUR	AISI 304
9	BRONZINA	GOMMA	BEARING BUSH	NBR
10	ALBERO POMPA	ACCIAIO INOX AISI 304	PUMP SHAFT	AISI 304
11	N. 8 VITI PER DIFFUSORE	ACCIAIO INOX AISI 304	N. 8 SCREWS FOR DIFFUSEUR	AISI 304
12	DISCO ACCIAIO	ACCIAIO INOX AISI 304	RING	AISI 304
13	VITE DISCO ACCIAIO	ACCIAIO INOX AISI 304	SCREW FOR DISK	AISI 304
14	CONTROSOSPENSIONE	PTFE + 25 CARBONE	COUNTERTHRUST	PTFE + 25 CARBON
15	O-RING	GOMMA	O-RING	NBR
16	GUARNIZIONE FARFALLA	GOMMA	GASKET VALVE	NBR
17	FARFALLA	ACCIAIO INOX AISI 304	CAP VALVE	AISI 304
18	CORPO VALVOLA	ACCIAIO INOX AISI 304	BODY VALVE	AISI 304
19	GUARNIZIONE CONTROFLANGIA	GOMMA	SEAL COUNTERFLANGE	NBR
20	CONTROFLANGIA	ACCIAIO INOX AISI 304	COUNTERFLANGE	AISI 304
21	N. 8 VITI PER CONTROFLANGIA	ACCIAIO INOX AISI 304	N. 8 SCREWS FOR COUNTERFLANGE	AISI 304
22	N. 8 DADI PER CONTROFLANGIA	ACCIAIO INOX AISI 304	N. 8 NUTS FOR COUNTERFLANGE	AISI 304
23	N. 2 VITI PER SUCCHERUOLA	ACCIAIO INOX AISI 304	N. 2 SCREWS FOR SUCTION STRAINER	AISI 304
24	STAFFETTA INFERIORE	ACCIAIO INOX AISI 304	LOWER FLANGE	AISI 304
25	STAFFETTA SUPERIORE	ACCIAIO INOX AISI 304	UPPER FLANGE	AISI 304
26	COPRICAPO	ACCIAIO INOX AISI 304	COVER CABLE	AISI 304

N. CODE	DESCRIPTION (Français)	MATÉRIEL (Français)	DESCRIPCIÓN (español)	MATERIAL (español)
1	CREPINE	ACIER INOXYDABLE AISI 304	REJILLA	ACERO INOXIDABLE AISI 304
2	CAGE D'ASPIRATION	ACIER INOXYDABLE AISI 304	CUERPO DE ASPIRACION	ACERO INOXIDABLE AISI 304
3	JOINT	ACIER INOXYDABLE AISI 304	ACOPLAMIENTO	ACERO INOXIDABLE AISI 304
4	BAGUE D'USURE	CAOUTCHOUC	ANILLO DE DESGASTE	GOMA
5	ROUE	ACIER INOXYDABLE AISI 304	IMPULSOR	ACERO INOXIDABLE AISI 304
6	CONE	ACIER INOXYDABLE AISI 304	CONO	ACERO INOXIDABLE AISI 304
7	BAGUE	ACIER INOXYDABLE AISI 304	ANILLO HEXAGONAL	ACERO INOXIDABLE AISI 304
8	DIFFUSEUR	ACIER INOXYDABLE AISI 304	DIFUSOR	ACERO INOXIDABLE AISI 304
9	COUSSINET	CAOUTCHOUC	COJINETE	GOMA
10	ABRE POMPE	ACIER INOXYDABLE AISI 304	EJE DE BOMBA	ACERO INOXIDABLE AISI 304
11	N. 8 VIS POUR DIFFUSEUR	ACIER INOXYDABLE AISI 304	N. 8 TORNILLOS DIFUSOR	ACERO INOXIDABLE AISI 304
12	RING	ACIER INOXYDABLE AISI 304	ANILLO EN ACERO	ACERO INOXIDABLE AISI 304
13	VIS RING	ACIER INOXYDABLE AISI 304	TORNILLO POR ANILLO EN ACERO	ACERO INOXIDABLE AISI 304
14	CONTRESUSPENSION	PTFE + 25% GRAPHITE	CONTRA-SUSPENSION	PTFE + 25% GRAPHITE
15	O-RING	CAOUTCHOUC	ANILLO TORICO	GOMA
16	GASKET VALVE	CAOUTCHOUC	JUNTA DE VALVULA	GOMA
17	PLAT	ACIER INOXYDABLE AISI 304	VALVULA	ACERO INOXIDABLE AISI 304
18	CORPS DE VALVE	ACIER INOXYDABLE AISI 304	CUERPO DE IMPULSION	ACERO INOXIDABLE AISI 304
19	JOINT ETANCHEITE CONTREBRIDE	CAOUTCHOUC	JUNTA CONTRE-BRIDA	GOMA
20	CONTREBRIDE	ACIER INOXYDABLE AISI 304	CONTRE-BRIDA	ACERO INOXIDABLE AISI 304
21	N. 8 VIS POUR CONTREBRIDE	ACIER INOXYDABLE AISI 304	N. 8 TORNILLOS CONTRE-BRIDA	ACERO INOXIDABLE AISI 304
22	N. 8 ECROU POUR CONTREBRIDE	ACIER INOXYDABLE AISI 304	N. 8 TUERCAS CONTRE-BRIDA	ACERO INOXIDABLE AISI 304
23	N.2 VIS POUR CREPINE	ACIER INOXYDABLE AISI 304	N. 2 TORNILLOS REJILLA	ACERO INOXIDABLE AISI 304
24	BRIDE INFERIEURE	ACIER INOXYDABLE AISI 304	GRAPA INFERIOR	ACERO INOXIDABLE AISI 304
25	BRIDE SUPERIEURE	ACIER INOXYDABLE AISI 304	GRAPA SUPERIOR	ACERO INOXIDABLE AISI 304
26	PROTECTOR CABLE	ACIER INOXYDABLE AISI 304	PARACABLE	ACERO INOXIDABLE AISI 304

14 BIS

CONTROSOSPENSIONE SPECIALE PER POMPE 8" / 10" / 12", FINO A 2 STADI
SPECIAL SUSPENSION FOR PUMPS 8" / 10" / 12", UP TO 2 STAGES
CONTRE SUSPENSION SPÉCIALE POUR POMPES 8" / 10" / 12", JUSQU'À 2 ÉTAGES
SUSPENSIÓN ESPECIAL PARA BOMBAS 8" / 10" / 12", HASTA 2 ETAPAS

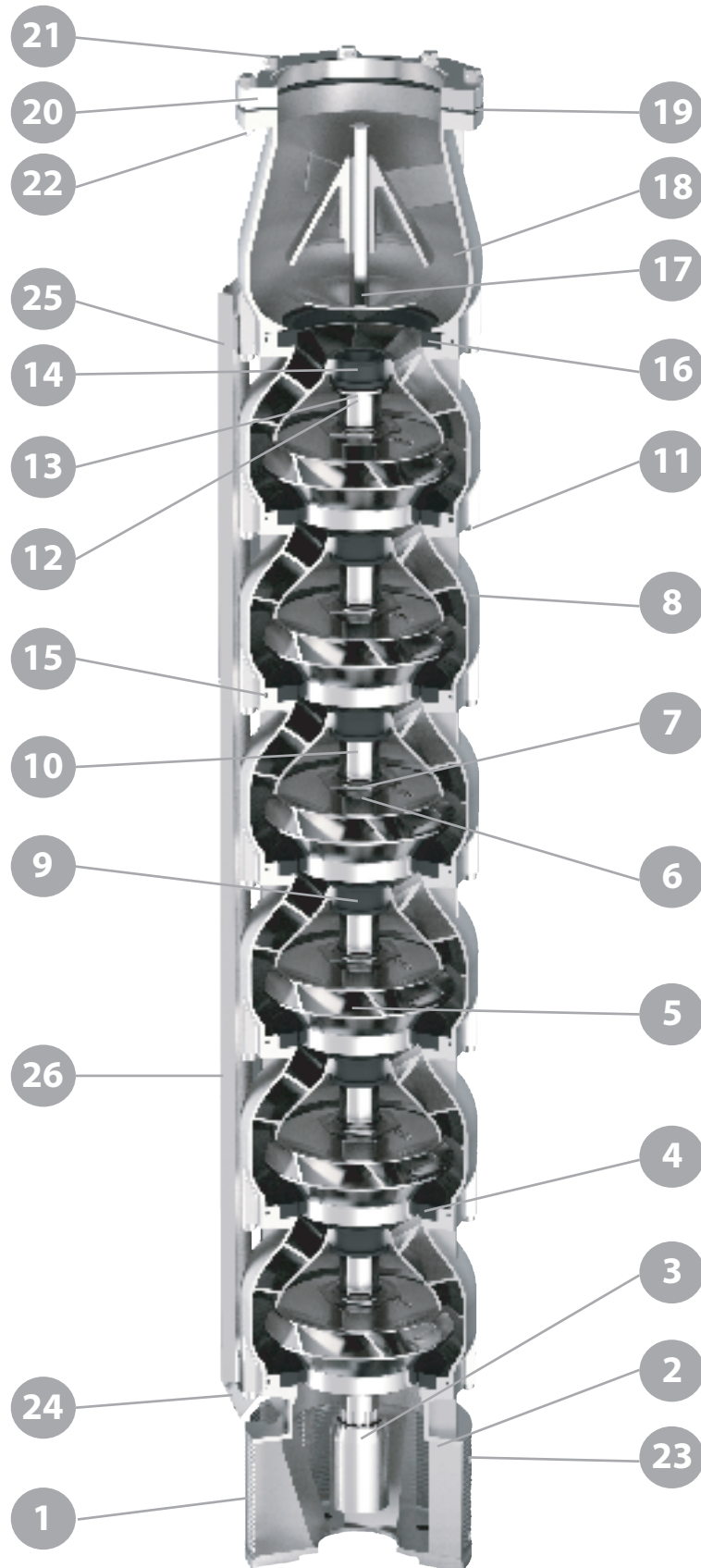
PTFE +25 CARBONE
PTFE + 25 CARBON
PTFE + 25% GRAPHITE
PTFE + 25% GRAPHITE

acciaio inox microfuso - elevato rendimento - casted stainless steel - high efficiency

6" 8" 10" 12"

140 - 180 - 230 - 270 SX

PANELLI®



Controsospensione speciale per pompe
8" / 10" / 12", fino a 2 stadi.

*Special suspension for pumps
8" / 10" / 12", up to 2 stages.*

Contre suspension spéciale pour pompes
8" / 10" / 12", jusqu'à 2 étages.

*Suspensión especial para bombas
8" / 10" / 12", hasta 2 etapas.*



6" 8" 10" 12"
140 - 180 - 230 - 270 SX

140 - 180 - 230 - 270 SX

N. CODE	DESCRIZIONE (italiano)	MATERIALE (italiano)	DESCRIZIONE (english)	MATERIAL (english)
1	SUCCHERUOLA	ACCIAIO INOX AISI 304	SUCTION STRAINER	AISI 304
2	GABBIA DI ASPIRAZIONE	ACCIAIO INOX AISI 304	SUCTION CAGE	AISI 304
3	GIUNTO	ACCIAIO INOX AISI 304	JOINT	AISI 304
4	ANELLO USURA	GOMMA	USURY RING	NBR
5	GIRANTE	ACCIAIO INOX AISI 304	IMPELLER	AISI 304
6	CONO	ACCIAIO INOX AISI 304	CONE	AISI 304
7	GHIERA	ACCIAIO INOX AISI 304	HEXAGONAL RING	AISI 304
8	DIFFUSORE	ACCIAIO INOX AISI 304	DIFFUSEUR	AISI 304
9	BRONZINA	GOMMA	BEARING BUSH	NBR
10	ALBERO POMPA	ACCIAIO INOX AISI 304	PUMP SHAFT	AISI 304
11	N. 8 VITI PER DIFFUSORE	ACCIAIO INOX AISI 304	N. 8 SCREWS FOR DIFFUSEUR	AISI 304
12	DISCO ACCIAIO	ACCIAIO INOX AISI 304	RING	AISI 304
13	VITE DISCO ACCIAIO	ACCIAIO INOX AISI 304	SCREW FOR DISK	AISI 304
14	CONTROSOSPENSIONE	PTFE + 25 CARBONE	COUNTERTHRUST	PTFE + 25 CARBON
15	O-RING	GOMMA	O-RING	NBR
16	GUARNIZIONE FARFALLA	GOMMA	GASKET VALVE	NBR
17	FARFALLA	ACCIAIO INOX AISI 304	CAP VALVE	AISI 304
18	CORPO VALVOLA	ACCIAIO INOX AISI 304	BODY VALVE	AISI 304
19	GUARNIZIONE CONTROFLANGIA	GOMMA	SEAL COUNTERFLANGE	NBR
20	CONTROFLANGIA	ACCIAIO INOX AISI 304	COUNTERFLANGE	AISI 304
21	N. 8 VITI PER CONTROFLANGIA	ACCIAIO INOX AISI 304	N. 8 SCREWS FOR COUNTERFLANGE	AISI 304
22	N. 8 DADI PER CONTROFLANGIA	ACCIAIO INOX AISI 304	N. 8 NUTS FOR COUNTERFLANGE	AISI 304
23	N. 2 VITI PER SUCCHERUOLA	ACCIAIO INOX AISI 304	N. 2 SCREWS FOR SUCTION STRAINER	AISI 304
24	STAFFETTA INFERIORE	ACCIAIO INOX AISI 304	LOWER FLANGE	AISI 304
25	STAFFETTA SUPERIORE	ACCIAIO INOX AISI 304	UPPER FLANGE	AISI 304
26	COPRICAPO	ACCIAIO INOX AISI 304	COVER CABLE	AISI 304

N. CODE	DESCRIPTION (Français)	MATÉRIEL (Français)	DESCRIPCIÓN (español)	MATERIAL (español)
1	CREPINE	ACIER INOXYDABLE AISI 304	REJILLA	ACERO INOXIDABLE AISI 304
2	CAGE D'ASPIRATION	ACIER INOXYDABLE AISI 304	CUERPO DE ASPIRACION	ACERO INOXIDABLE AISI 304
3	JOINT	ACIER INOXYDABLE AISI 304	ACOPLAMIENTO	ACERO INOXIDABLE AISI 304
4	BAGUE D'USURE	CAOUTCHOUC	ANILLO DE DESGASTE	GOMA
5	ROUE	ACIER INOXYDABLE AISI 304	IMPULSOR	ACERO INOXIDABLE AISI 304
6	CONE	ACIER INOXYDABLE AISI 304	CONO	ACERO INOXIDABLE AISI 304
7	BAGUE	ACIER INOXYDABLE AISI 304	ANILLO HEXAGONAL	ACERO INOXIDABLE AISI 304
8	DIFFUSEUR	ACIER INOXYDABLE AISI 304	DIFUSOR	ACERO INOXIDABLE AISI 304
9	COUSSINET	CAOUTCHOUC	COJINETE	GOMA
10	ABRE POMPE	ACIER INOXYDABLE AISI 304	EJE DE BOMBA	ACERO INOXIDABLE AISI 304
11	N. 8 VIS POUR DIFFUSEUR	ACIER INOXYDABLE AISI 304	N. 8 TORNILLOS DIFUSOR	ACERO INOXIDABLE AISI 304
12	RING	ACIER INOXYDABLE AISI 304	ANILLO EN ACERO	ACERO INOXIDABLE AISI 304
13	VIS RING	ACIER INOXYDABLE AISI 304	TORNILLO POR ANILLO EN ACERO	ACERO INOXIDABLE AISI 304
14	CONTRESUSPENSION	PTFE + 25% GRAPHITE	CONTRA-SUSPENSION	PTFE + 25% GRAPHITE
15	O-RING	CAOUTCHOUC	ANILLO TORICO	GOMA
16	GASKET VALVE	CAOUTCHOUC	JUNTA DE VALVULA	GOMA
17	PLAT	ACIER INOXYDABLE AISI 304	VALVULA	ACERO INOXIDABLE AISI 304
18	CORPS DE VALVE	ACIER INOXYDABLE AISI 304	CUERPO DE IMPULSION	ACERO INOXIDABLE AISI 304
19	JOINT ETANCHEITE CONTREBRIDE	CAOUTCHOUC	JUNTA CONTRE-BRIDA	GOMA
20	CONTREBRIDE	ACIER INOXYDABLE AISI 304	CONTRE-BRIDA	ACERO INOXIDABLE AISI 304
21	N. 8 VIS POUR CONTREBRIDE	ACIER INOXYDABLE AISI 304	N. 8 TORNILLOS CONTRE-BRIDA	ACERO INOXIDABLE AISI 304
22	N. 8 ECROU POUR CONTREBRIDE	ACIER INOXYDABLE AISI 304	N. 8 TUERCAS CONTRE-BRIDA	ACERO INOXIDABLE AISI 304
23	N.2 VIS POUR CREPINE	ACIER INOXYDABLE AISI 304	N. 2 TORNILLOS REJILLA	ACERO INOXIDABLE AISI 304
24	BRIDE INFERIEURE	ACIER INOXYDABLE AISI 304	GRAPA INFERIOR	ACERO INOXIDABLE AISI 304
25	BRIDE SUPERIEURE	ACIER INOXYDABLE AISI 304	GRAPA SUPERIOR	ACERO INOXIDABLE AISI 304
26	PROTECTOR CABLE	ACIER INOXYDABLE AISI 304	PARACABLE	ACERO INOXIDABLE AISI 304

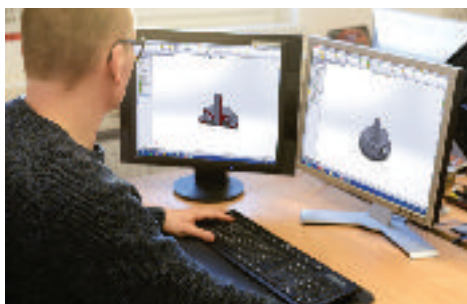
14 BIS

CONTROSOSPENSIONE SPECIALE PER POMPE 8" / 10" / 12", FINO A 2 STADI
SPECIAL SUSPENSION FOR PUMPS 8" / 10" / 12", UP TO 2 STAGES
CONTRE SUSPENSION SPÉCIALE POUR POMPES 8" / 10" / 12", JUSQU'À 2 ÉTAGES
SUSPENSIÓN ESPECIAL PARA BOMBAS 8" / 10" / 12", HASTA 2 ETAPAS

PTFE +25 CARBONE
PTFE + 25 CARBON
PTFE + 25% GRAPHITE
PTFE + 25% GRAPHITE

PANELLI®

italian excellence since 1906



Panelli s.r.l.

Sede legale: 37047 San Bonifacio (VR) ITALY - Via E. Fermi, 7

Unità produttiva: 15122 (Alessandria) ITALY

Via Rana , 63/65 – Z.I D5 - Spinetta Marengo

Phone : + 39 0131 619506 - Fax : + 39 0131 619017

Email : info@panellipumps.it - www.panellipumps.it

Società soggetta a direzione e coordinamento di

PEDROLLO GROUP s.r.l.



elevata affidabilità - high reliability

PANELLI®

italian excellence since 1906

6" 8" 10"

140 REC - 180 REC | 60Hz
230 REC

**POMPA SOMMERSA
SEMIASSIALE - GHISA
SEMIAXIAL SUBMERSIBLE
PUMP - CAST IRON**



MADE IN ITALY



6" - 8" - 10" REC - 1



6" 8" 10" 140 REC
180 REC | **60Hz**
230 REC

POMPA SOMMERSA SEMIASSIALE - GHISA
SEMIAXIAL SUBMERSIBLE PUMP - CAST IRON

Pompa semiassiale in ghisa: 6", 8" e 10"

6", 8" and 10" cast iron semi-axial pump

Pompe semi-axiale en fonte 6", 8" et 10"

Bomba semi-axial en hierro 6", 8" y 10"

PANELLI®

italian excellence since 1906

Tolleranza alla sabbia 50 g/m³ - sand tolerance 50 g/m³
Tolleranze secondo UNI ISO 9906 livello 3B - Tolerances according to UNI ISO 9906 grade 3B

6" - 8" - 10" REC - 2

elevata affidabilità - high reliability

PANNELLI®

italian excellence since 1906

6" 8" 10" 140 REC
180 REC | **60Hz**
230 REC

POMPA SOMMERSA SEMIASSIALE - GHISA
SEMIAXIAL SUBMERSIBLE PUMP - CAST IRON

Girante e diffusore in ghisa

Impeller and diffuser in cast iron

Roue et diffuseur en fonte

Rodete y difusor en hierro

Robustezza ineguagliabile

Heavy Duty construction

Durabilità

Durabilidad



6" - 8" - 10" REC - 3



italian excellence since 1906

6" 8" 10" 140 REC
180 REC | 60Hz
230 REC

POMPA SOMMERSA SEMIASSIALE - GHISA SEMIAXIAL SUBMERSIBLE PUMP - CAST IRON



ELETTROPOMPE SOMMERSE SEMIASSIALI 6"/8"/10"SERIE 140/180/230 REC, IN GHISA MECCANICA G25

Le pompe sommerse semiassiali sono caratterizzate da stadi formati dal corpo diffusore incorporato e girante semiassiale. Questo tipo di soluzione, rispetto a quella radiale, è ideale quando sono richieste a parità di diametro, medio-alte portate, con medie prevalenze. Adatte al sollevamento di acqua pulita, per approvvigionamento idrico ad uso civile ed industriale, impianti di pressurizzazione, antincendio ed irrigazione, acquedotti.

VANTAGGI

- rendimenti elevati
- facilità di smontaggio
- ridotta manutenzione
- bassi costi di esercizio

MATERIALI

- Girante, diffusore, gabbia di aspirazione e corpo valvola in ghisa meccanica G25 - Albero pompa in acciaio inox Aisi 304
- Anelli di usura, bronzine, guarnizione valvola in gomma NBR
- Anello di contropinta in PTFE+25% GRAFITE

CAMPI DI PRESTAZIONE IDRAULICHE

- Portate fino a 360 m³/h
- Prevalenze fino a 400 metri
- Potenze fino a 300 Kw
- Massima quantità di sabbia ammessa : 50 g/m³
- Massima profondità di immersione : 300 metri.



6"/8"/10"SUBMERSIBLE SEMIAXIAL PUMPS SERIES 140/180/230 REC, IN CAST IRON

The semi-axial pumps impellers with diffusers integrated. These pumps are usually ideal for medium-high capacity and medium head required. PANELLI production offer standard semi-axial pumps from 6" to 10".

ADVANTAGES

Panelli innovative design and the most advanced micro casting technologies allow:

- High efficiency
- Longer life
- Easy assembly/disassembly
- Low maintenance
- Low operating cost

MATERIALS

- Impellers, diffusers, suction cage and delivery bowl in cast iron
- Pump shaft in AISI 304 stainless steel
- Wear rings, bearing buses, valve seal in NBR
- Counter thrust in PTFE+25% GRAFITE

HYDRAULIC PERFORMANCES

- Capacity up to 360 m³/h
- Head up to 400 m
- Power up to 300 kW
- Maximum sand tolerance : 50g/m³
- Maximum depth : 300 metres



Tolleranza alla sabbia 50 g/m³ - sand tolerance 50 g/m³
Tolleranze secondo UNI ISO 9906 livello 3B - Tolerances according to UNI ISO 9906 grade 3B



italian excellence since 1906

6" 8" 10" 140 REC
180 REC | 60Hz
230 REC

POMPA SOMMERSA SEMIASSIALE - GHISA SEMIAxIAL SUBMERSIBLE PUMP - CAST IRON



POMPES IMMERGÉES SEMIAxIALES 6"/8"/10"SERIE 140/180/230 REC, EN FONTE

Les pompes immergées semiaxiales grâce au design des roues et des diffuseurs peuvent produire des débits moyens élevés et des hauteurs moyennes.

Les pompes sont conçues pour des eaux claires dans toutes applications domestiques, industrielles, systèmes de surpression, groupe incendie, irrigation et réseaux d'eau publiques.

ADVANTAGES

L'innovatif projet Panelli et les technologies de microfusion les plus modernes permettent d'obtenir:

- Très hautes efficacités
- Durée de vie importante
- Facilité de montage et démontage
- Manutention réduite
- Coûts d'exercice réduits

MATERIAUX

- Roues, diffuseurs, cage d'aspiration et refoulement en fonte
- Axe de la pompe en acier inoxydable AISI 304
- Bagues d'usure, bagues, anneau du clapet en caoutchouc NBR
- Contresuspension en PTFE+25% GRAFITE

PERFORMANCES HYDRAULIQUES

- Débit jusqu'à 360 m³/h
- Hauteur jusqu'à 400 m
- Puissance jusqu'à 300 kW
- Tolerance de sable maximum : 50 g/m³
- Profondeur maximum d'immersion: 300 mètres



BOMBAS SUMERGIBLES SEMIAxIALES 6"/8"/10"SERIE 140/180/230 REC, EN HIERRO FUNDIDO

Las bombas sumergibles semiaxiales gracias al design de los impulsores y de los cuerpos se adaptan a caudales medio-elevados y alturas media. Concebidas para el bombeo de aguas limpias en aplicaciones civiles e industriales para el suministro de agua a nivel doméstico, industrial, en grupos de presión, sistemas contra incendio, riego y sistemas de agua pública.

VENTAJAS

El design innovativo Panelli y las tecnologías mas modernas garantizan:

- Eficacias elevadas
- Durada de vida muy importante
- Facilidad de montaje y desmontaje - Manutencion minima
- Costos de utilización muy limitados

MATERIALES

- Impulsores, difusores, caja de aspiracion e impulsión en hierro fundido
- Eje de bomba en acero inoxidable AISI 304
- Anillos de usura, bocina y anillo válvula en goma NBR.

PRESTACIONES HIDRAULICAS

- Caudales hasta 360 m³/h, Alturas hasta 400 m, Potencia hasta 300 kW
- Cantida máx de arena contenida en el agua: 50g/m³
- Sumergencia máx: 300 metros



Tolleranza alla sabbia 50 g/m³ - sand tolerance 50 g/m³
Tolleranze secondo UNI ISO 9906 livello 3B - Tolerances according to UNI ISO 9906 grade 3B

elevata affidabilità - high reliability

6"

140 REC34

PANELLI®

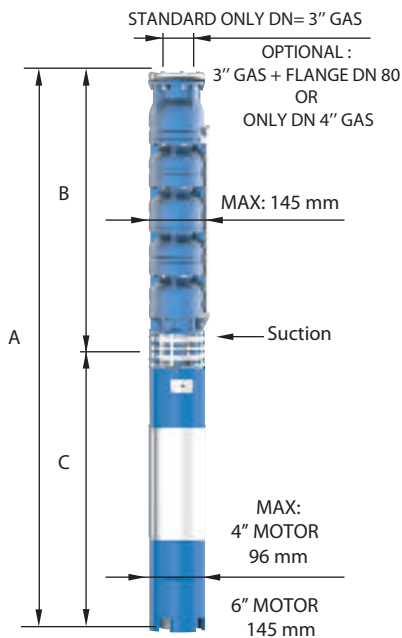
CARATTERISTICHE IDRAULICHE - HYDRAULIC PERFORMANCES

Q= Portata - Capacity - Debit

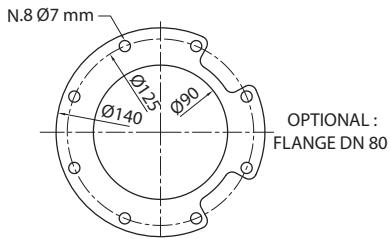
60 Hz n= 3450 min

Tipo Type	Power		H(m)	0	360	480	600	720	840	960	
	kW	HP		l/min	l/sec	l/min	l/sec	l/min	l/sec	l/min	l/sec
				m ³ /h	m ³ /h	m ³ /h	m ³ /h	m ³ /h	m ³ /h		
140 REC 34/01	2,2	3	21	0	17	16	14	13	11	7	
140 REC 34/02	5,5	7,5	41	0	35	32	29	26	21	14	
140 REC 34/03	7,5	10	62	0	52	48	43	39	32	22	
140 REC 34/04	9,2	12,5	82	0	69	63	58	53	43	29	
140 REC 34/05	11	15	103	0	86	79	72	66	53	36	
140 REC 34/06	13	17,5	123	0	104	95	86	79	64	43	
140 REC 34/07	15	20	144	0	121	111	101	92	75	50	
140 REC 34/08	18,5	25	165	0	138	127	115	105	86	58	
140 REC 34/09	22	30	185	0	156	143	130	118	96	65	
140 REC 34/10	22	30	206	0	173	158	144	132	107	72	
140 REC 34/11	26	35	226	0	190	174	158	145	118	79	
140 REC 34/12	26	35	247	0	207	190	173	158	128	86	
140 REC 34/13	30	40	267	0	225	206	187	171	139	94	
140 REC 34/14	30	40	288	0	242	222	202	184	150	101	
140 REC 34/15	37	50	309	0	259	238	216	197	160	108	
140 REC 34/16	37	50	329	0	276	253	230	211	171	115	
140 REC 34/17	37	50	350	0	294	269	245	224	182	122	

DIMENSIONI D'INGOMBRO E PESI - OVERALL DIMENSIONS AND WEIGHTS



Type	A mm Tri V 460	B mm	C mm Tri	M Kg Tri	P Kg
140 REC 34/01	846	394	452	15	11
140 REC 34/02	1193	495	698	27	15
140 REC 34/03	1297	596	701	55	19
140 REC 34/04	1448	697	751	60	23
140 REC 34/05	1609	798	811	65	28
140 REC 34/06	1740	899	841	70	32
140 REC 34/07	1931	1000	931	75	36
140 REC 34/08	2092	1101	991	83	40
140 REC 34/09	2273	1202	1071	92	44
140 REC 34/10	2374	1303	1071	92	48
140 REC 34/11	2585	1404	1181	100	52
140 REC 34/12	2686	1505	1181	100	56
140 REC 34/13	2857	1606	1251	108	60
140 REC 34/14	2958	1707	1251	108	64
140 REC 34/15	3149	1808	1341	118	69
140 REC 34/16	3250	1909	1341	118	73
140 REC 34/17	3351	2010	1341	118	77



FOR COMMERCIAL TUBE
EXTERNAL DIAMETER: 88,9 mm

n% = Rendimento della pompa
n% = Rendement de la pompe
n% = Pump efficiency
n% = Rendimiento de la bomba

**Max
74%**

kW/st = Assorbimento per stadio
kW/st = Absorption par étage
kW/st = Stage absorption
kW/st = Potencia absorbida por etapa

**Max
2,11**

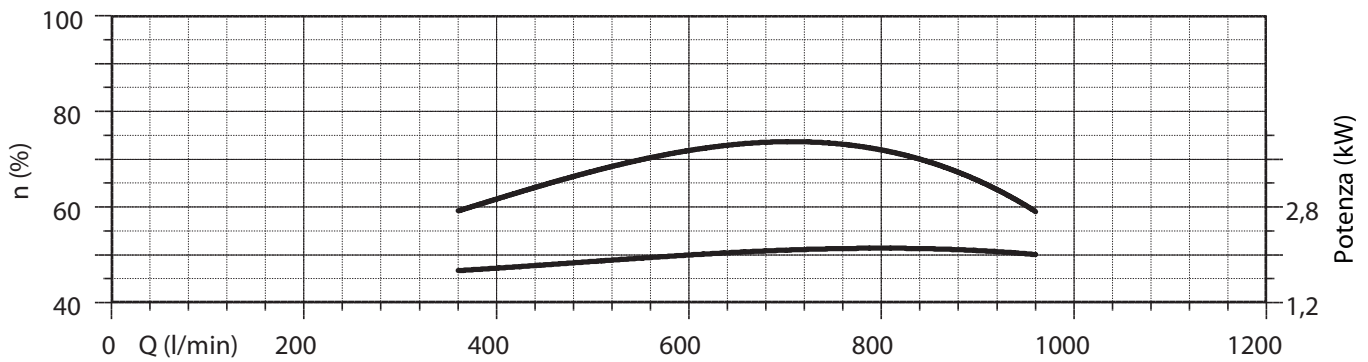
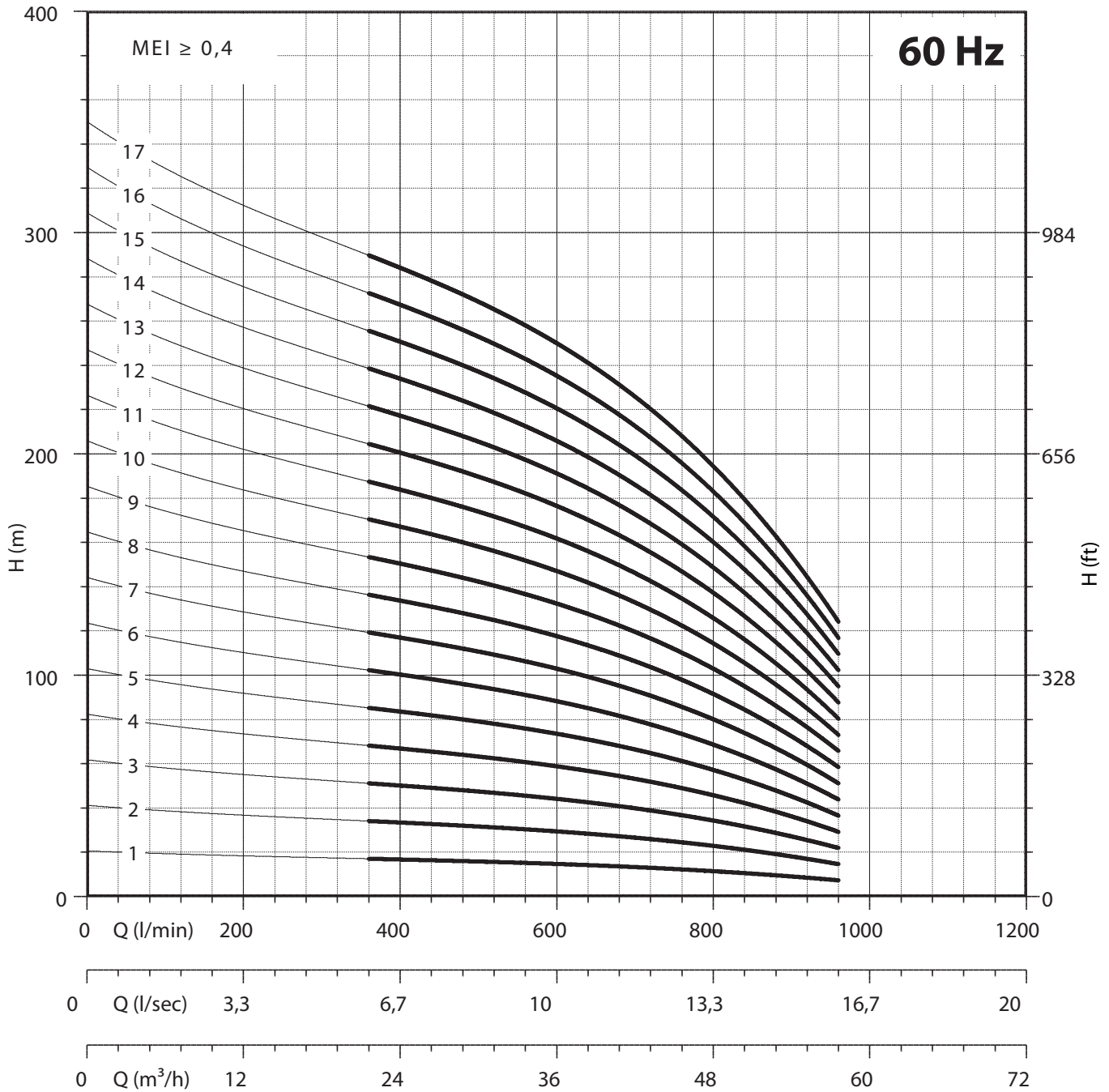
Tolleranza alla sabbia 50 g/m³ - Sand tolerance 50 g/m³
Tolleranze secondo UNI ISO 9906 livello 3B - Tolerances according to UNI ISO 9906 grade 3B

elevata affidabilità - high reliability

PANELLI®

6"

140 REC34



NPSH (m)	25%	50%	75%	100%
140 REC 34	3,4	3,4	3,8	8

6" - 8" - 10" REC - 7

elevata affidabilità - high reliability

6"

140 REC44

PANELLI®

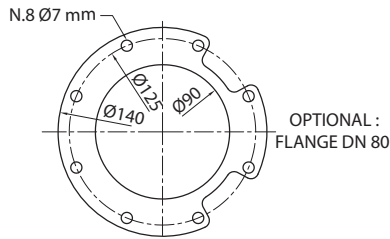
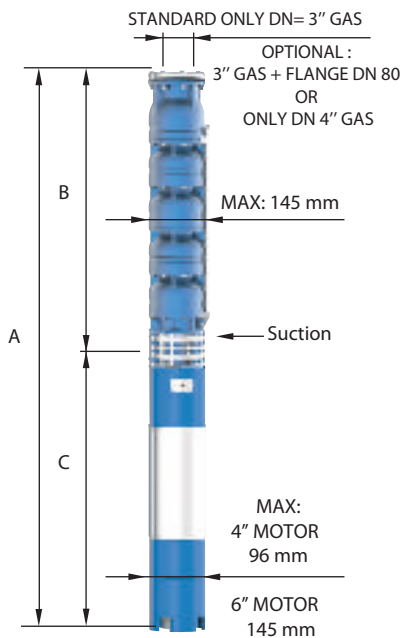
CARATTERISTICHE IDRAULICHE - HYDRAULIC PERFORMANCES

Q= Portata - Capacity - Debit **60 Hz n= 3450 min**

Tipo Type	Power		l/min	0	480	600	720	840	960	1080	1200	
	kW	HP		l/sec	0	8	10	12	14	16	18	20
				m ³ /h	0	28,8	36	43,2	50,4	57,6	64,8	72
140 REC 44/01	2,2	3	H(m)	19	15	15	14	12	10	8	5	
140 REC 44/02	5,5	7,5		38	31	29	27	24	21	16	10	
140 REC 44/03	7,5	10		58	46	44	41	37	31	24	14	
140 REC 44/04	9,2	12,5		77	61	59	55	49	41	32	19	
140 REC 44/05	13	17,5		96	77	73	68	61	52	40	24	
140 REC 44/06	15	20		115	92	88	82	73	62	48	29	
140 REC 44/07	18,5	25		134	108	102	96	86	72	55	34	
140 REC 44/08	18,5	25		154	123	117	109	98	83	63	38	
140 REC 44/09	22	30		173	138	132	123	110	93	71	43	
140 REC 44/10	26	35		192	154	146	137	122	103	79	48	
140 REC 44/11	26	35		211	169	161	150	135	114	87	53	
140 REC 44/12	30	40		230	184	176	164	147	124	95	58	
140 REC 44/13	30	40		250	200	190	178	159	134	103	62	
140 REC 44/14	37	50		269	215	205	192	171	144	111	67	
140 REC 44/15	37	50		288	230	220	205	184	155	119	72	
140 REC 44/16	37	50		307	246	234	219	196	165	127	77	

DIMENSIONI D'INGOMBRO E PESI - OVERALL DIMENSIONS AND WEIGHTS

Type	A mm Tri V 460	B mm	C mm Tri	M Kg Tri	P Kg
140 REC 44/01	846	394	452	15	11
140 REC 44/02	1193	495	698	27	15
140 REC 44/03	1297	596	701	55	19
140 REC 44/04	1448	697	751	60	23
140 REC 44/05	1639	798	841	70	28
140 REC 44/06	1830	899	931	75	32
140 REC 44/07	1991	1000	991	83	36
140 REC 44/08	2092	1101	991	83	40
140 REC 44/09	2273	1202	1071	92	44
140 REC 44/10	2484	1303	1181	100	48
140 REC 44/11	2585	1404	1181	100	52
140 REC 44/12	2756	1505	1251	108	56
140 REC 44/13	2857	1606	1251	108	60
140 REC 44/14	3048	1707	1341	118	64
140 REC 44/15	3149	1808	1341	118	69
140 REC 44/16	3250	1909	1341	118	73



FOR COMMERCIAL TUBE
EXTERNAL DIAMETER: 88,9 mm

n% = Rendimento della pompa
n% = Rendement de la pompe
n% = Pump efficiency
n% = Rendimiento de la bomba

**Max
74%**

kW/st = Assorbimento per stadio
kW/st = Absorption par étage
kW/st = Stage absorption
kW/st = Potencia absorbida por etapa

**Max
2,28**

Tolleranza alla sabbia 50 g/m³ - Sand tolerance 50 g/m³

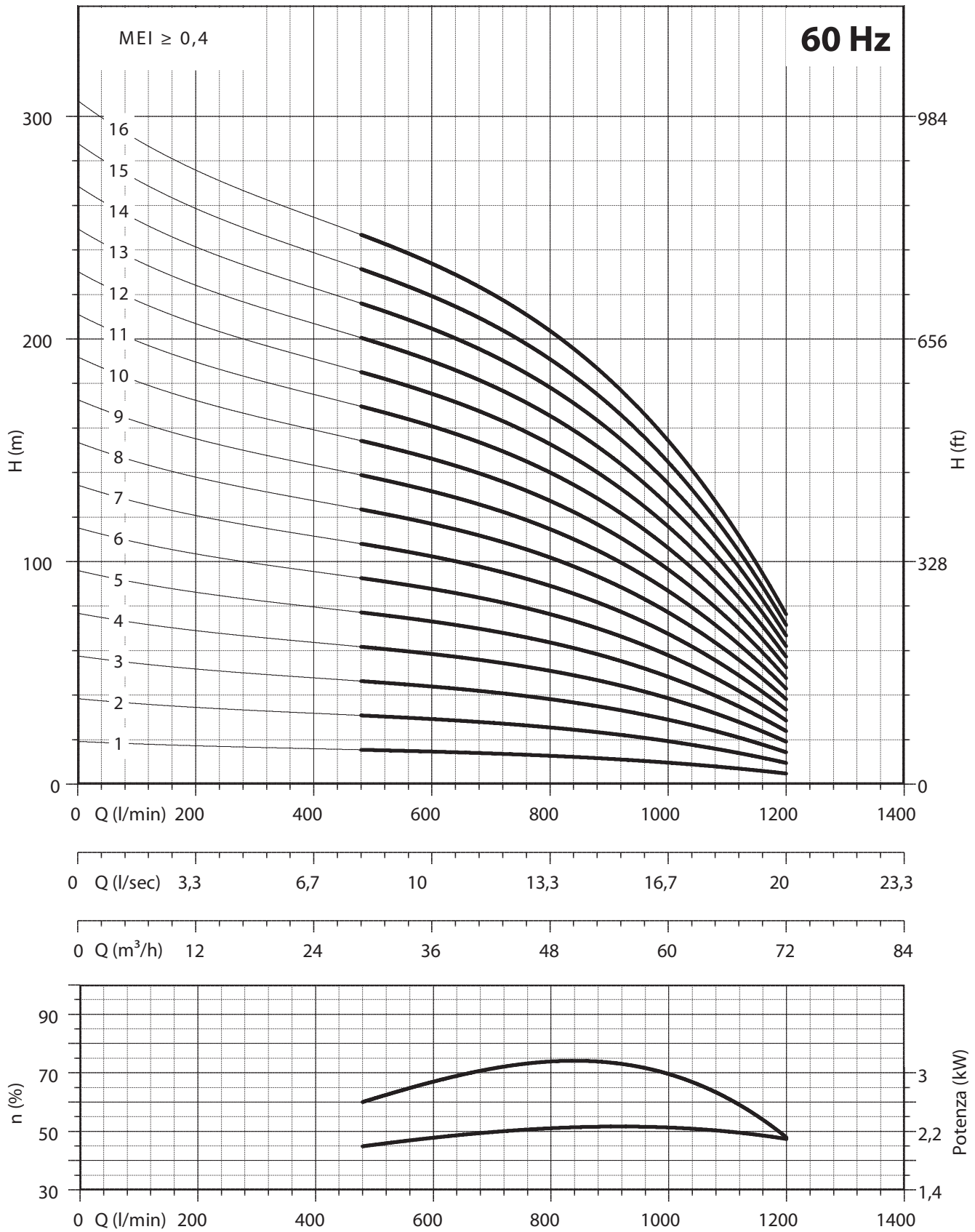
Tolleranze secondo UNI ISO 9906 livello 3B - Tolerances according to UNI ISO 9906 grade 3B

elevata affidabilità - high reliability

PANELLI®

6"

140 REC44



NPSH (m)	25%	50%	75%	100%
140 REC 44	3,45	3,5	3,8	5

6" - 8" - 10" REC - 9

elevata affidabilità - high reliability

6"

140 REC54

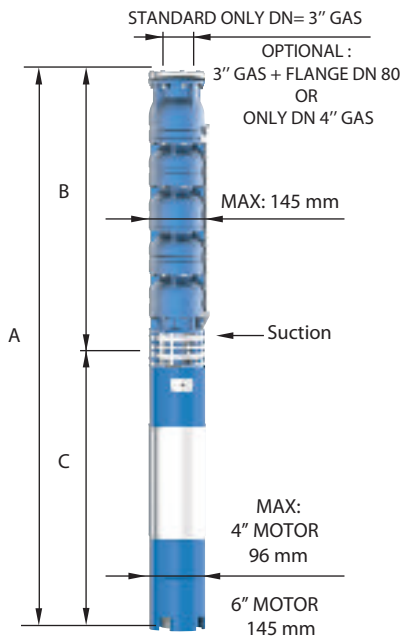
PANELLI®

CARATTERISTICHE IDRAULICHE - HYDRAULIC PERFORMANCES

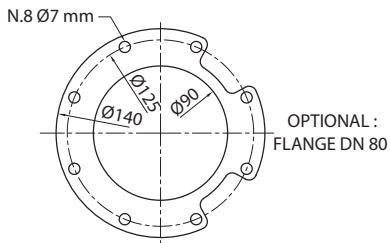
Q= Portata - Capacity - Debit **60 Hz n= 3450 min**

Tipo Type	Power		l/min	0	600	720	960	1200	1440
	kW	HP		l/sec	10	12	16	20	24
				m³/h	36	43,2	57,6	72	86,4
140 REC 54/01	3	4	H(m)	19	14,4	13,5	11	8	4
140 REC 54/02	5,5	7,5		37	29	27	23	17	7
140 REC 54/03	7,5	10		56	43	41	34	25	11
140 REC 54/04	11	15		75	58	54	46	34	15
140 REC 54/05	13	17,5		94	72	68	57	42	19
140 REC 54/06	15	20		112	86	81	69	51	22
140 REC 54/07	18,5	25		131	101	95	80	59	26
140 REC 54/08	22	30		150	115	108	92	68	30
140 REC 54/09	26	35		168	130	122	103	76	34
140 REC 54/10	26	35		187	144	135	114	85	37
140 REC 54/11	30	40		206	158	149	126	93	41
140 REC 54/12	30	40		225	173	162	137	102	45
140 REC 54/13	37	50		243	187	176	149	110	49
140 REC 54/14	37	50		262	202	190	160	119	52
140 REC 54/15	37	50		281	216	203	172	127	56

DIMENSIONI D'INGOMBRO E PESI - OVERALL DIMENSIONS AND WEIGHTS



Type	A mm Tri V 460	B mm	C mm Tri	M Kg Tri	P Kg
140 REC 54/01	957	400	557	19	12
140 REC 54/02	1205	507	698	27	16
140 REC 54/03	1315	614	701	55	21
140 REC 54/04	1532	721	811	65	25
140 REC 54/05	1669	828	841	70	30
140 REC 54/06	1866	935	931	75	34
140 REC 54/07	2033	1042	991	83	39
140 REC 54/08	2220	1149	1071	92	43
140 REC 54/09	2437	1256	1181	100	48
140 REC 54/10	2544	1363	1181	100	52
140 REC 54/11	2721	1470	1251	108	57
140 REC 54/12	2828	1577	1251	108	61
140 REC 54/13	3025	1684	1341	118	66
140 REC 54/14	3132	1791	1341	118	70
140 REC 54/15	3239	1898	1341	118	75



FOR COMMERCIAL TUBE
EXTERNAL DIAMETER: 88,9 mm

n% = Rendimento della pompa
n% = Rendement de la pompe
n% = Pump efficiency
n% = Rendimiento de la bomba

**Max
73,6%**

kW/st = Assorbimento per stadio
kW/st = Absorption par étage
kW/st = Stage absorption
kW/st = Potencia absorbida por etapa

**Max
2,49**

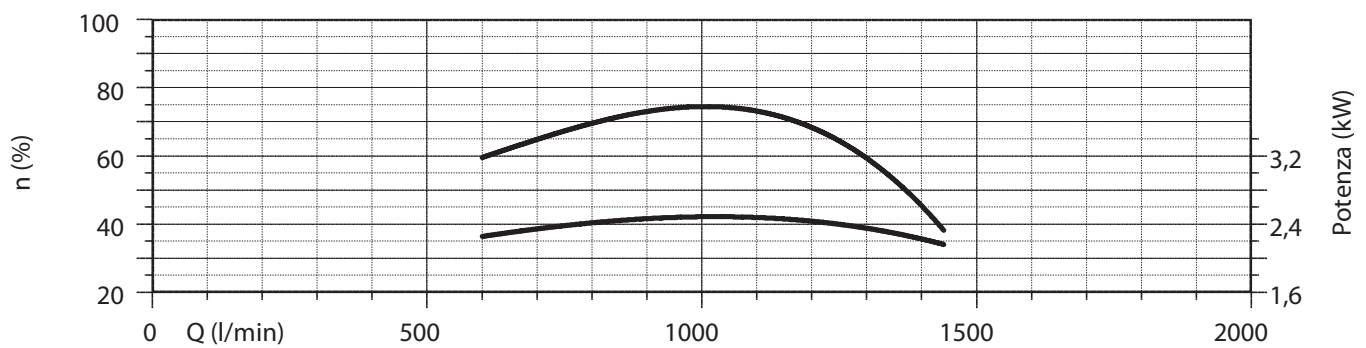
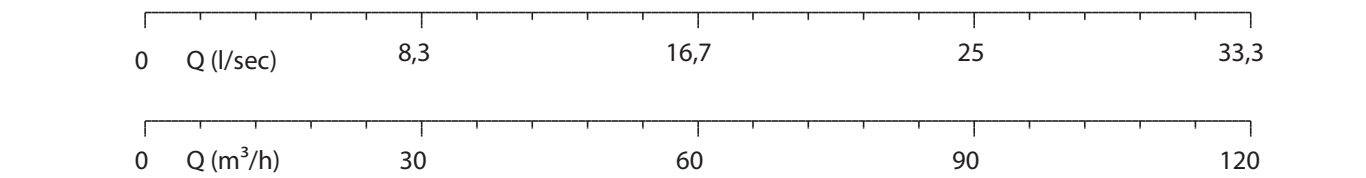
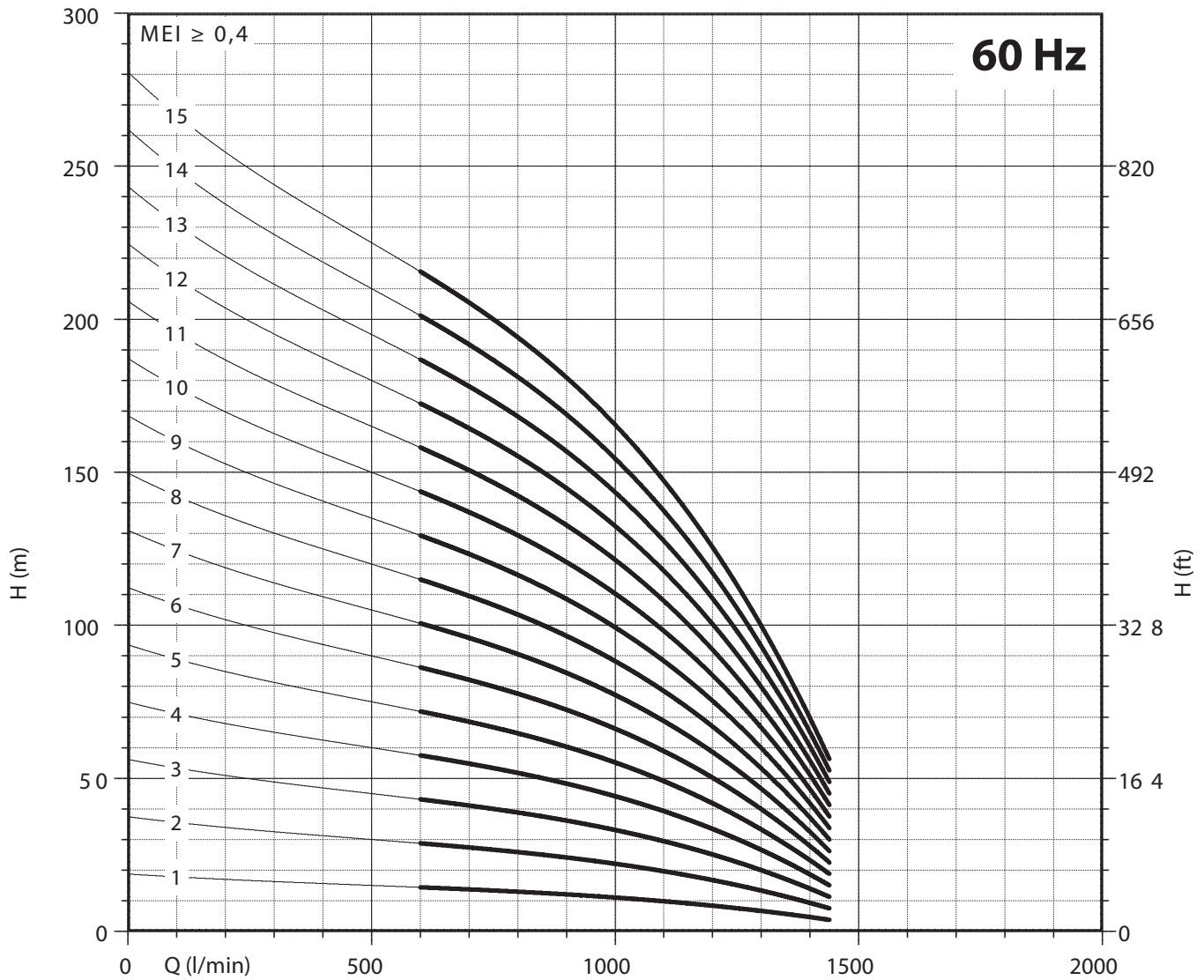
Tolleranza alla sabbia 50 g/m³ - Sand tolerance 50 g/m³
Tolleranze secondo UNI ISO 9906 livello 3B - Tolerances according to UNI ISO 9906 grade 3B

elevata affidabilità - high reliability

PANELLI®

6"

140 REC54



NPSH (m)	25%	50%	75%	100%
140 REC 54	3,8	3,8	5,1	7,1

elevata affidabilità - high reliability

6"

140 REC66

PANELLI®

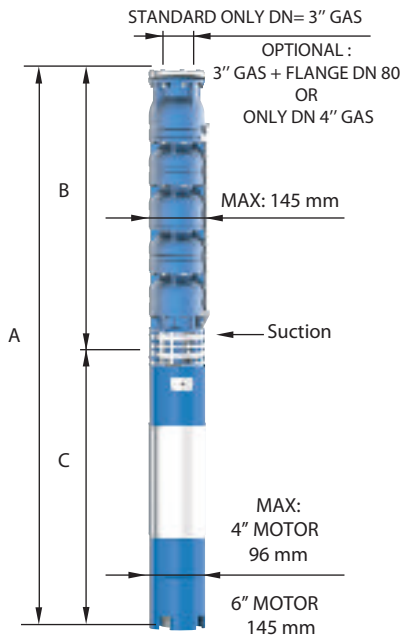
CARATTERISTICHE IDRAULICHE - HYDRAULIC PERFORMANCES

Q= Portata - Capacity - Debit

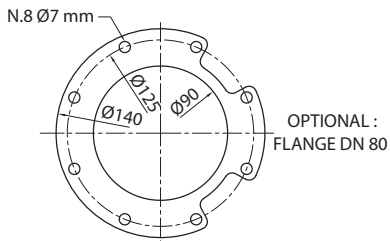
60 Hz n= 3450 min

Tipo Type	Power		H(m)	0	720	960	1200	1440	1680
	kW	HP		l/min	l/sec	l/sec	l/sec	l/sec	l/sec
				m ³ /h	m ³ /h	m ³ /h	m ³ /h	m ³ /h	m ³ /h
140 REC 66/01	3	4	19	19	14	13	11	8	3
140 REC 66/02	7,5	10	37	37	28	25	22	16	6
140 REC 66/03	9,2	12,5	56	56	42	38	34	25	9
140 REC 66/04	13	17,5	75	75	56	51	45	33	12
140 REC 66/05	15	20	94	94	71	63	56	41	14
140 REC 66/06	18,5	25	112	112	85	76	67	49	17
140 REC 66/07	22	30	131	131	99	89	79	57	20
140 REC 66/08	26	35	150	150	113	101	90	66	23
140 REC 66/09	30	40	168	168	127	114	101	74	26
140 REC 66/10	30	40	187	187	141	127	112	82	29
140 REC 66/11	37	50	206	206	155	139	124	90	32
140 REC 66/12	37	50	225	225	169	152	135	98	35

DIMENSIONI D'INGOMBRO E PESI - OVERALL DIMENSIONS AND WEIGHTS



Type	A mm Tri V 460	B mm	C mm Tri	M Kg Tri	P Kg
140 REC 66/01	957	400	557	19	12
140 REC 66/02	1208	507	701	55	16
140 REC 66/03	1365	614	751	60	21
140 REC 66/04	1562	721	841	70	25
140 REC 66/05	1759	828	931	75	30
140 REC 66/06	1926	935	991	83	34
140 REC 66/07	2113	1042	1071	92	39
140 REC 66/08	2330	1149	1181	100	43
140 REC 66/09	2507	1256	1251	108	48
140 REC 66/10	2614	1363	1251	108	52
140 REC 66/11	2811	1470	1341	118	57
140 REC 66/12	2918	1577	1341	118	61



FOR COMMERCIAL TUBE
EXTERNAL DIAMETER: 88,9 mm

n% = Rendimento della pompa
n% = Rendement de la pompe
n% = Pump efficiency
n% = Rendimiento de la bomba

**Max
74%**

kW/st = Assorbimento per stadio
kW/st = Absorption par étage
kW/st = Stage absorption
kW/st = Potencia absorbida por etapa

**Max
3**

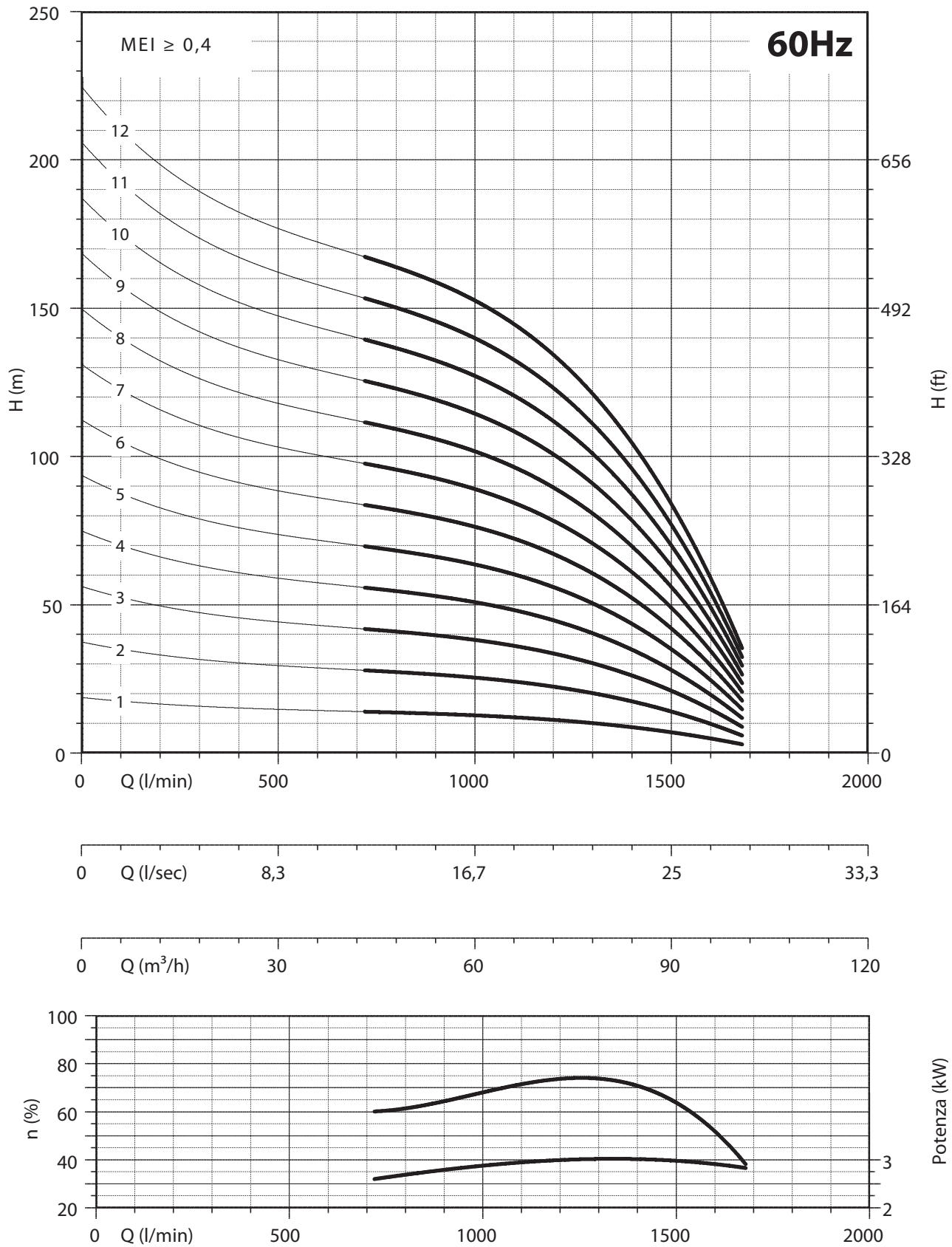
Tolleranza alla sabbia 50 g/m³ - Sand tolerance 50 g/m³
Tolleranze secondo UNI ISO 9906 livello 3B - Tolerances according to UNI ISO 9906 grade 3B

elevata affidabilità - high reliability

PANELLI®

6"

140 REC66



NPSH (m)	25%	50%	75%	100%
140 REC 66	3,8	3,8	5,1	7,1

6" - 8" - 10" REC - 13

elevata affidabilità - high reliability

8"

180 REC78

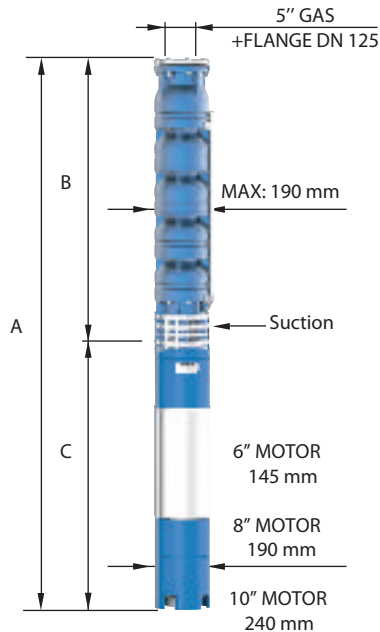
PANELLI®

CARATTERISTICHE IDRAULICHE - HYDRAULIC PERFORMANCES

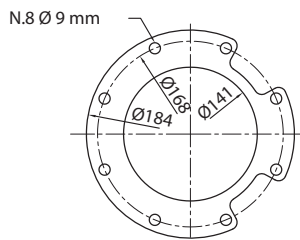
Q= Portata - Capacity - Debit **60 Hz n= 3450 min**

Tipo Type	Power		H(m)	0	720	960	1200	1440	1680	1920		
	kW	HP		l/min	l/sec	m ³ /h	l/min	l/sec	m ³ /h	l/min	l/sec	m ³ /h
				0	0	0	0	0	0	0	0	0
180 REC 78/01	9,2	12,5	38	32	30	28	25	21	16			
180 REC 78/02	18,5	25	76	64	60	56	50	42	32			
180 REC 78/03	26	35	113	96	91	84	76	64	49			
180 REC 78/04	37	50	151	128	121	112	101	85	65			
180 REC 78/05	44	60	189	160	151	140	126	106	81			
180 REC 78/06	55	75	227	192	181	167	151	127	97			
180 REC 78/07	66	90	265	224	212	195	176	149	113			
180 REC 78/08	75	100	302	256	242	223	202	170	130			
180 REC 78/09	92	125	340	288	272	251	227	191	146			
180 REC 78/10	92	125	378	320	302	279	252	212	162			
180 REC 78/11	110	150	416	352	333	307	277	234	178			
180 REC 78/12	110	150	454	384	363	335	302	255	194			

DIMENSIONI D'INGOMBRO E PESI - OVERALL DIMENSIONS AND WEIGHTS



Type	A mm Tri V 460	B mm	C mm Tri	M Kg Tri	P Kg
180 REC 78/01	1278	527	751	60	23
180 REC 78/02	1643	652	991	83	31
180 REC 78/03	1958	777	1181	100	39
180 REC 78/04	2243	902	1341	118	48
180 REC 78/05	2150	1027	1123	178	56
180 REC 78/06	2385	1152	1233	200	64
180 REC 78/07	2580	1277	1303	214	73
180 REC 78/08	2785	1402	1383	230	81
180 REC 78/09	3110	1527	1583	270	89
180 REC 78/10	3235	1652	1583	270	98
180 REC 78/11	3510	1777	1733	300	106
180 REC 78/12	3635	1902	1733	300	114



FOR COMMERCIAL TUBE
EXTERNAL DIAMETER: 139,7 mm

n% = Rendimento della pompa
n% = Rendement de la pompe
n% = Pump efficiency
n% = Rendimiento de la bomba

**Max
70%**

kW/st = Assorbimento per stadio
kW/st = Absorption par étage
kW/st = Stage absorption
kW/st = Potencia absorbida por etapa

**Max
8,82**

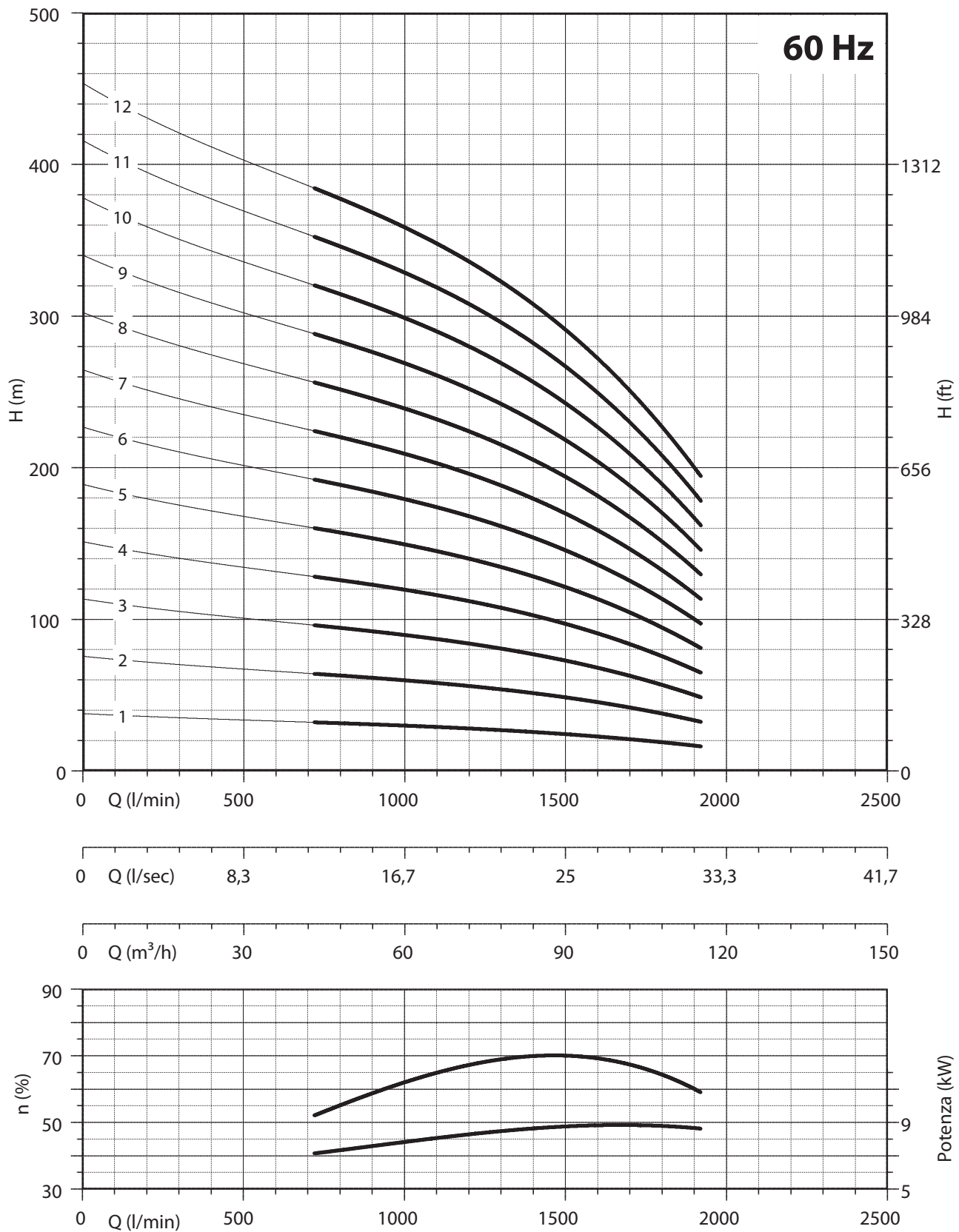
Tolleranza alla sabbia 50 g/m³ - Sand tolerance 50 g/m³
Tolleranze secondo UNI ISO 9906 livello 3B - Tolerances according to UNI ISO 9906 grade 3B

elevata affidabilità - high reliability

PANELLI®

8"

180 REC78



NPSH (m)	25%	50%	75%	100%
180 REC 78	3	3	3,5	4,5

6" - 8" - 10" REC - 15

elevata affidabilità - high reliability

8"

180 REC90

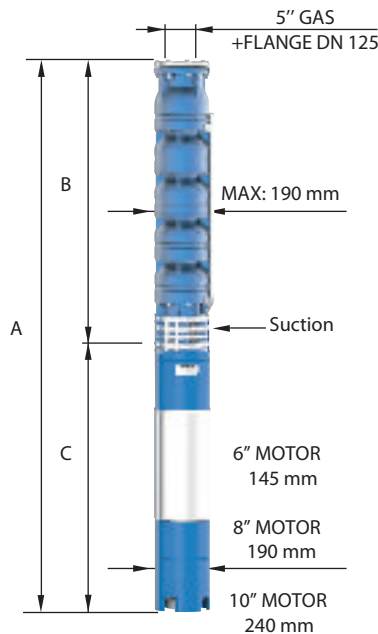
PANELLI®

CARATTERISTICHE IDRAULICHE - HYDRAULIC PERFORMANCES

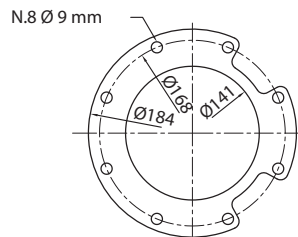
Q= Portata - Capacity - Debit **60 Hz n= 3450 min**

Tipo Type	Power		l/min	0	960	1200	1440	1680	1920	2160	2400	
	kW	HP		l/sec	0	16	20	24	28	32	36	40
				m ³ /h	0	57,6	72	86,4	100,8	115,2	129,6	144
180 REC 90/01	11	15	H(m)	38	32	30	28	25	22	18	14	
180 REC 90/02	22	30		76	64	60	56	50	44	36	28	
180 REC 90/03	30	40		113	96	90	84	76	66	54	42	
180 REC 90/04	44	60		151	127	120	112	101	88	72	56	
180 REC 90/05	55	75		189	159	150	140	126	110	90	70	
180 REC 90/06	66	90		227	191	180	168	151	132	108	84	
180 REC 90/07	75	100		265	223	210	197	176	154	126	98	
180 REC 90/08	92	125		302	255	240	225	202	176	144	112	
180 REC 90/09	92	125		340	287	271	253	227	198	162	126	
180 REC 90/10	110	150		378	319	301	281	252	220	180	140	
180 REC 90/11	110	150		416	350	331	309	277	242	198	154	

DIMENSIONI D'INGOMBRO E PESI - OVERALL DIMENSIONS AND WEIGHTS



Type	A mm Tri V 460	B mm	C mm Tri	M Kg Tri	P Kg
180 REC 90/01	1338	527	811	65	23
180 REC 90/02	1723	652	1071	92	31
180 REC 90/03	2028	777	1251	108	39
180 REC 90/04	2025	902	1123	178	48
180 REC 90/05	2260	1027	1233	200	56
180 REC 90/06	2455	1152	1303	214	64
180 REC 90/07	2660	1277	1383	230	73
180 REC 90/08	2985	1402	1583	270	81
180 REC 90/09	3110	1527	1583	270	89
180 REC 90/10	3385	1652	1733	300	98
180 REC 90/11	3510	1777	1733	300	106



FOR COMMERCIAL TUBE
EXTERNAL DIAMETER: 139,7 mm

n% = Rendimento della pompa
n% = Rendement de la pompe
n% = Pump efficiency
n% = Rendimiento de la bomba

**Max
70%**

kW/st = Assorbimento per stadio
kW/st = Absorption par étage
kW/st = Stage absorption
kW/st = Potencia absorbida por etapa

**Max
10,2**

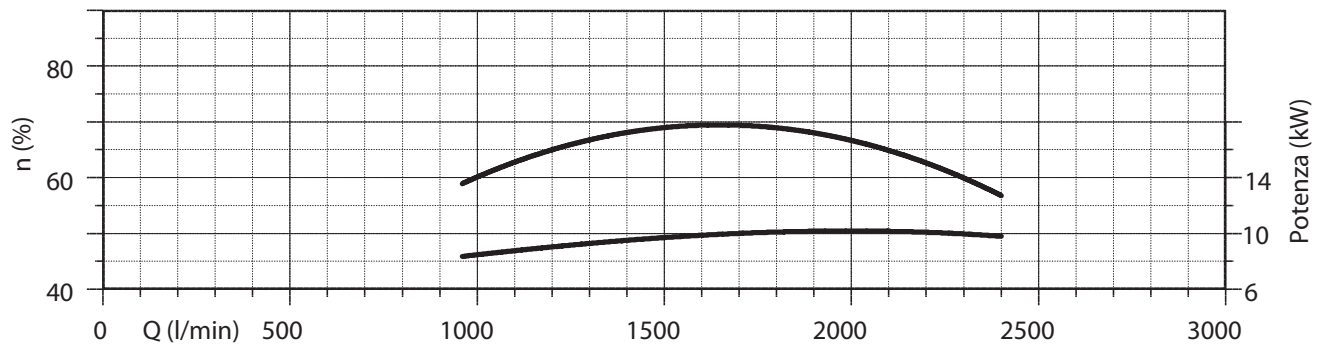
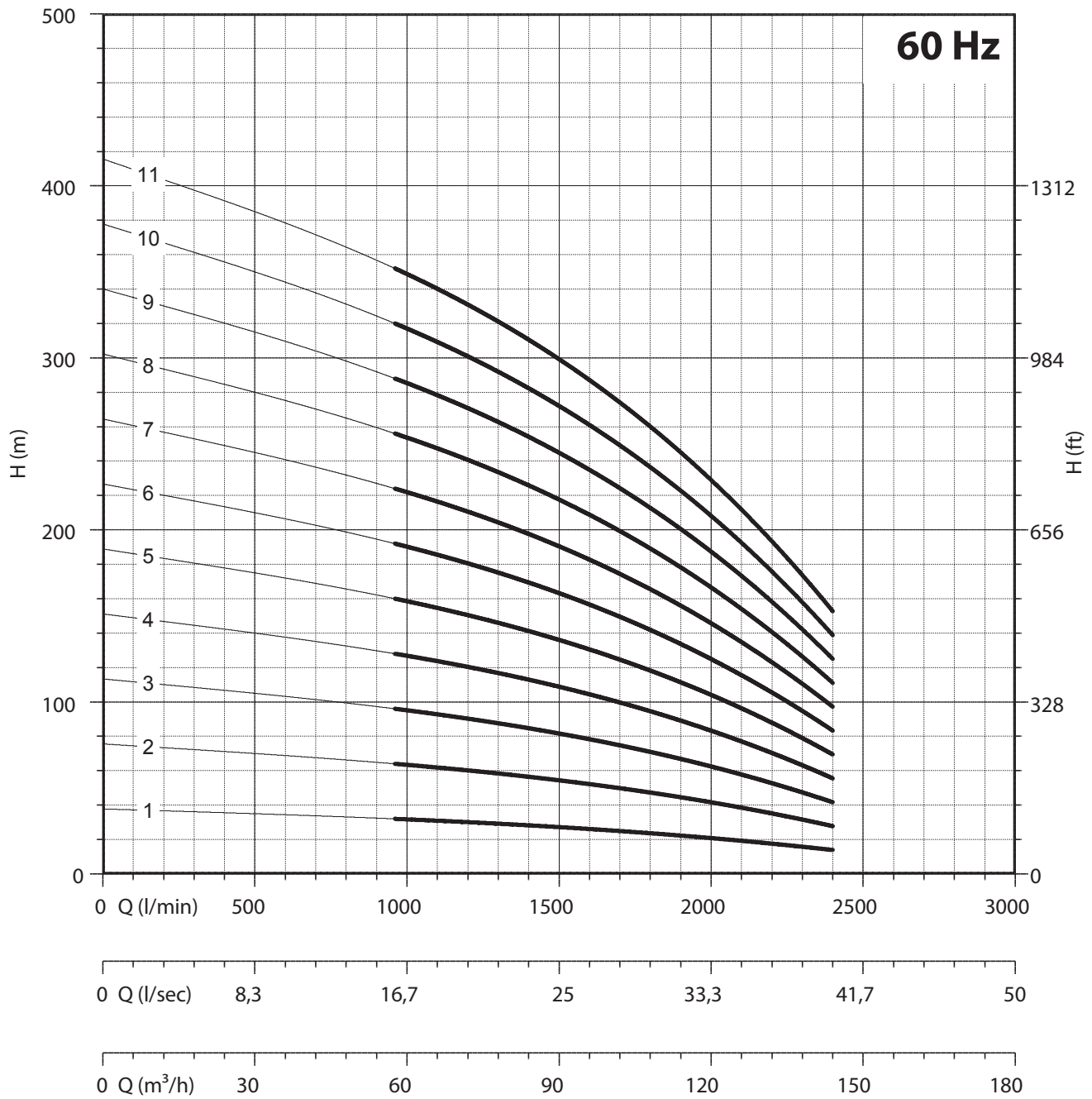
Tolleranza alla sabbia 50 g/m³ - Sand tolerance 50 g/m³
Tolleranze secondo UNI ISO 9906 livello 3B - Tolerances according to UNI ISO 9906 grade 3B

elevata affidabilità - high reliability

PANELLI®

8"

180 REC90



NPSH (m)	25%	50%	75%	100%
180 REC 90	3	4	5	8

elevata affidabilità - high reliability

8"

180 REC102

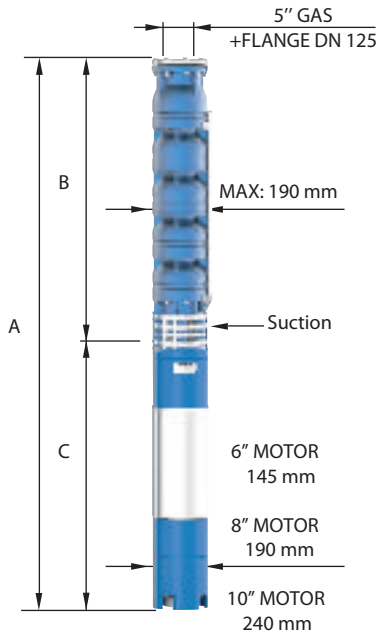
PANELLI®

CARATTERISTICHE IDRAULICHE - HYDRAULIC PERFORMANCES

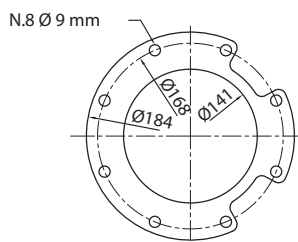
Q= Portata - Capacity - Debit **60 Hz n= 3450 min**

Tipo Type	Power		l/min	0	1200	1440	1680	1920	2160	2400	2640	2880
	kW	HP										
			l/sec	0	20	24	28	32	36	40	44	48
			m³/h	0	72	86,4	100,8	115,2	129,6	144	158,4	172,8
180 REC 102/01	13	17,5	H(m)	38	31	30	29	27	26	23	20	16
180 REC 102/02	26	35		76	63	60	58	55	51	46	40	32
180 REC 102/03	37	50		114	94	91	86	82	77	70	60	48
180 REC 102/04	55	75		151	126	121	115	109	102	93	80	64
180 REC 102/05	66	90		189	157	151	144	137	128	116	100	80
180 REC 102/06	75	100		227	189	181	173	164	153	139	120	96
180 REC 102/07	92	125		265	220	212	202	192	179	163	140	112
180 REC 102/08	110	150		303	252	242	230	219	204	186	160	128
180 REC 102/09	110	150		341	283	272	259	246	230	209	180	144

DIMENSIONI D'INGOMBRO E PESI - OVERALL DIMENSIONS AND WEIGHTS



Type	A mm Tri V 460	B mm	C mm Tri	M Kg Tri	P Kg
180 REC 102/01	1368	527	841	70	23
180 REC 102/02	1833	652	1181	100	32
180 REC 102/03	2118	777	1341	118	40
180 REC 102/04	2135	902	1233	200	49
180 REC 102/05	2330	1027	1303	214	58
180 REC 102/06	2535	1152	1383	230	66
180 REC 102/07	2860	1277	1583	270	75
180 REC 102/08	3135	1402	1733	300	83
180 REC 102/09	3260	1527	1733	300	92



FOR COMMERCIAL TUBE
EXTERNAL DIAMETER: 139,7 mm

n% = Rendimento della pompa
n% = Rendement de la pompe
n% = Pump efficiency
n% = Rendimiento de la bomba

**Max
74%**

kW/st = Assorbimento per stadio
kW/st = Absorption par étage
kW/st = Stage absorption
kW/st = Potencia absorbida por etapa

**Max
12,6**

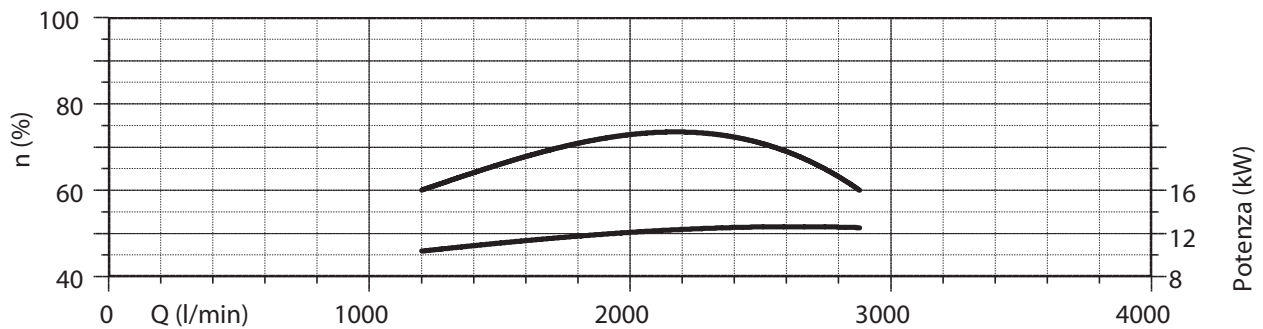
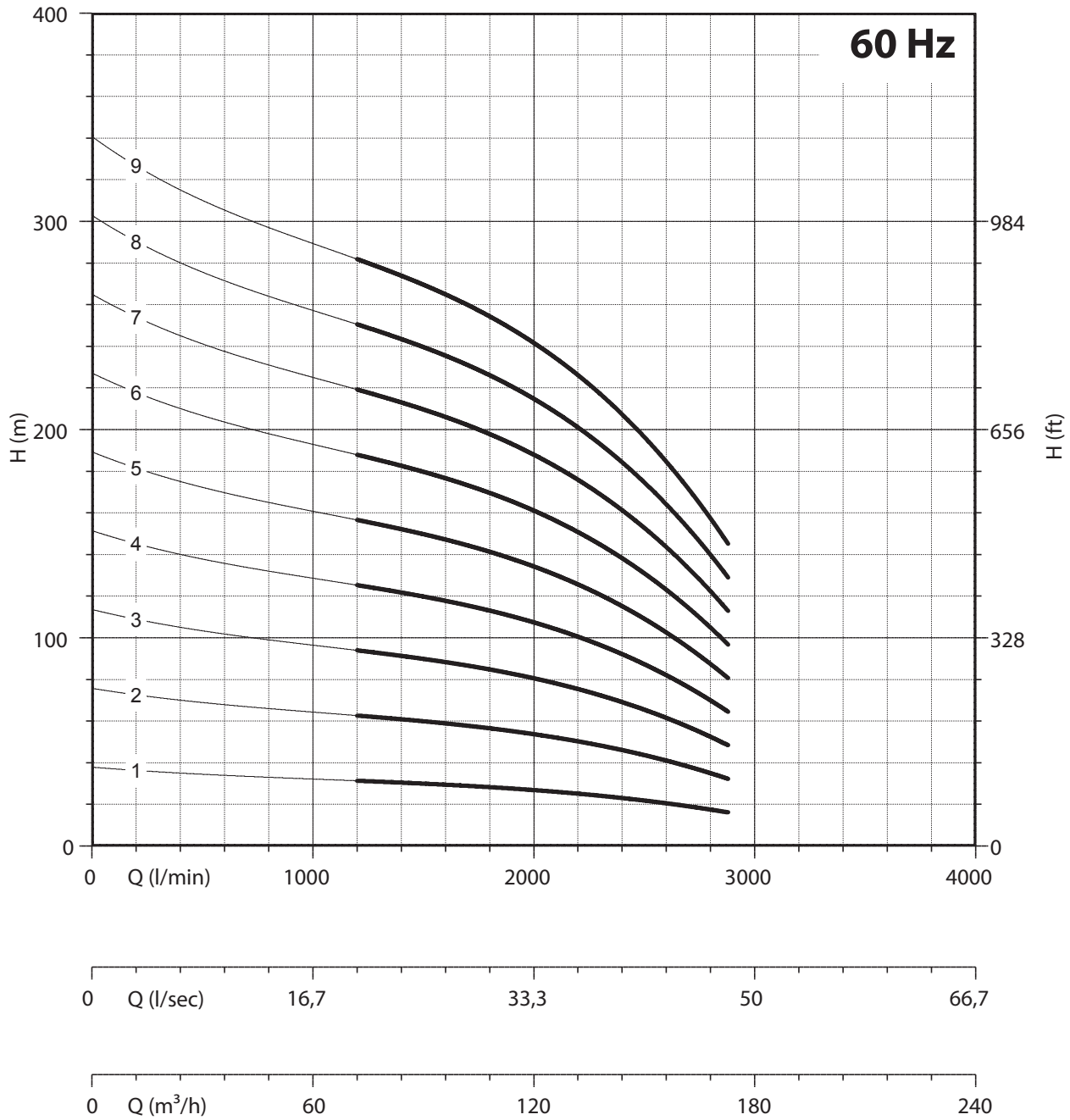
Tolleranza alla sabbia 50 g/m³ - Sand tolerance 50 g/m³
Tolleranze secondo UNI ISO 9906 livello 3B - Tolerances according to UNI ISO 9906 grade 3B

elevata affidabilità - high reliability

PANELLI®

8"

180 REC102



NPSH (m)	25%	50%	75%	100%
180 REC 102	2,5	3,5	4,5	8

elevata affidabilità - high reliability

8"

180 REC124

PANELLI®

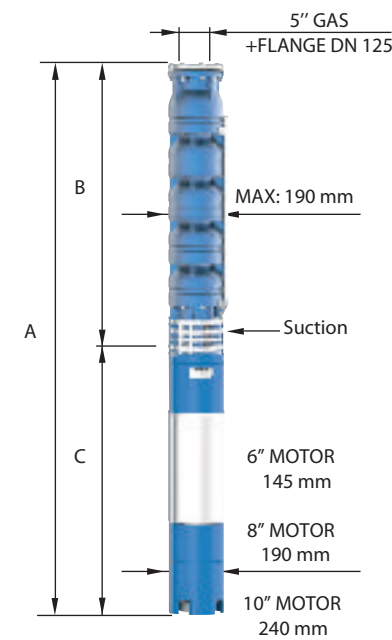
CARATTERISTICHE IDRAULICHE - HYDRAULIC PERFORMANCES

Q= Portata - Capacity - Debit

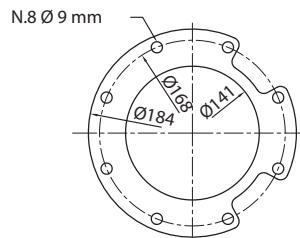
60 Hz n= 3450 min

Tipo Type	Power		H(m)	0	1440	1680	1920	2160	2400	2640	2880	3120	3360	
	kW	HP		l/min	l/sec	m ³ /h	38	76	114	152	190	228	266	304
				0	24	28	32	36	40	44	48	52	56	
180 REC 124/01	13	17,5		0	86	101	115	130	144	158	173	187	202	
180 REC 124/02	26	35		38	30	29	28	26	24	22	19	15	11	
180 REC 124/03	44	60		76	61	58	55	52	49	44	39	31	22	
180 REC 124/04	55	75		114	91	88	83	78	73	67	58	46	33	
180 REC 124/05	66	90		152	122	117	110	105	97	89	77	62	44	
180 REC 124/06	92	125		190	152	146	138	131	121	111	97	77	55	
180 REC 124/07	92	125		228	183	175	165	157	146	133	116	93	65	
180 REC 124/08	110	150		266	213	204	193	183	170	156	135	108	76	
				304	244	234	221	209	194	178	155	123	87	

DIMENSIONI D'INGOMBRO E PESI - OVERALL DIMENSIONS AND WEIGHTS



Type	A mm Tri V 460	B mm	C mm Tri	M Kg Tri	P Kg
180 REC 124/01	1368	527	841	70	23
180 REC 124/02	1833	652	1181	100	32
180 REC 124/03	1900	777	1123	178	41
180 REC 124/04	2135	902	1233	200	49
180 REC 124/05	2330	1027	1303	214	58
180 REC 124/06	2735	1152	1583	270	67
180 REC 124/07	2860	1277	1583	270	75
180 REC 124/08	3135	1402	1733	300	84



FOR COMMERCIAL TUBE
EXTERNAL DIAMETER: 139,7 mm

n% = Rendimento della pompa
n% = Rendement de la pompe
n% = Pump efficiency
n% = Rendimiento de la bomba

**Max
75%**

kW/st = Assorbimento per stadio
kW/st = Absorption par étage
kW/st = Stage absorption
kW/st = Potencia absorbida por etapa

**Max
13,3**

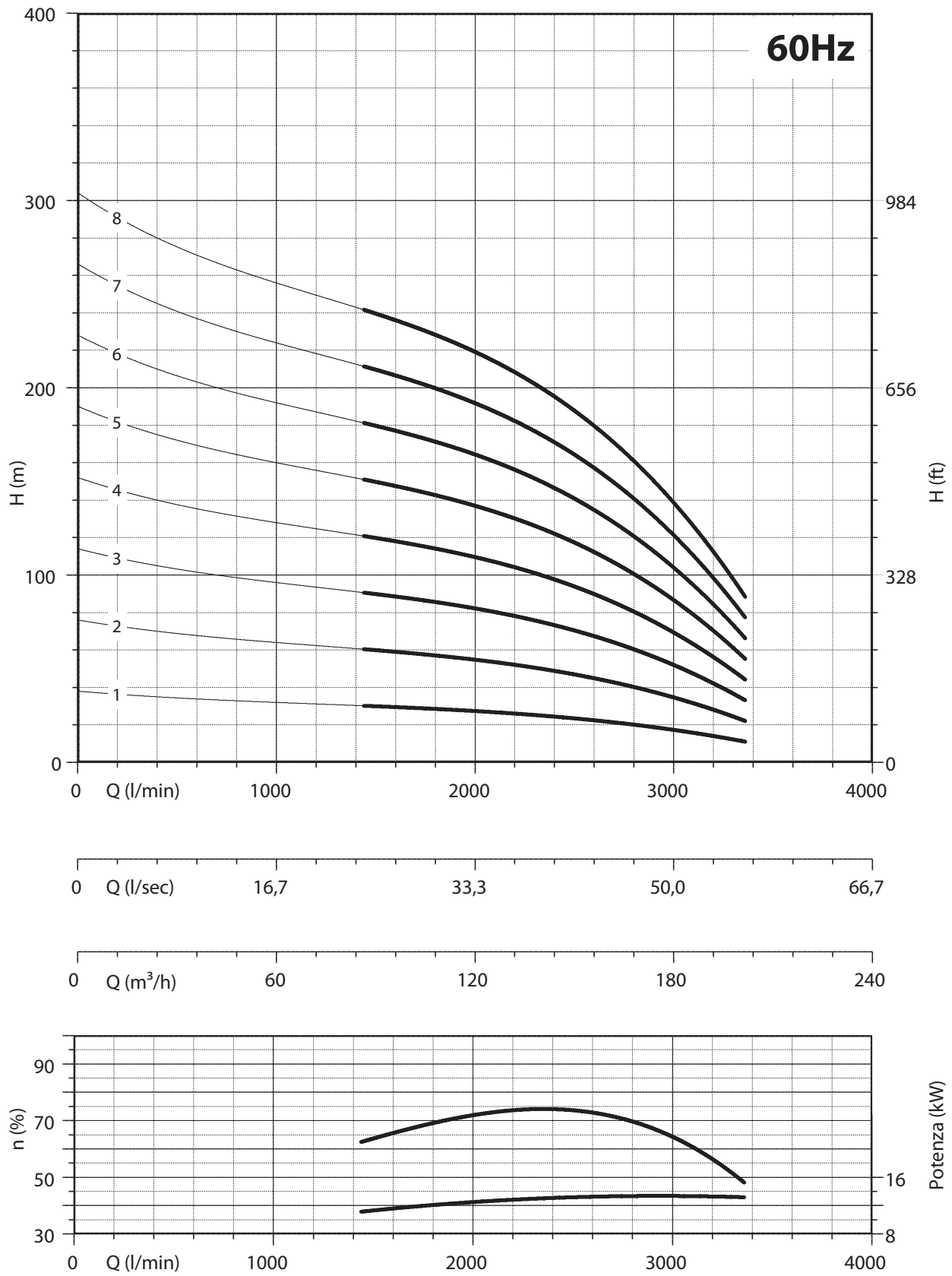
Tolleranza alla sabbia 50 g/m³ - Sand tolerance 50 g/m³
Tolleranze secondo UNI ISO 9906 livello 3B - Tolerances according to UNI ISO 9906 grade 3B

elevata affidabilità - high reliability

PANELLI®

8"

180 REC124



NPSH (m)	25%	50%	75%	100%
180 REC 124	2,5	3	5	9

elevata affidabilità - high reliability

8"

180 REC160

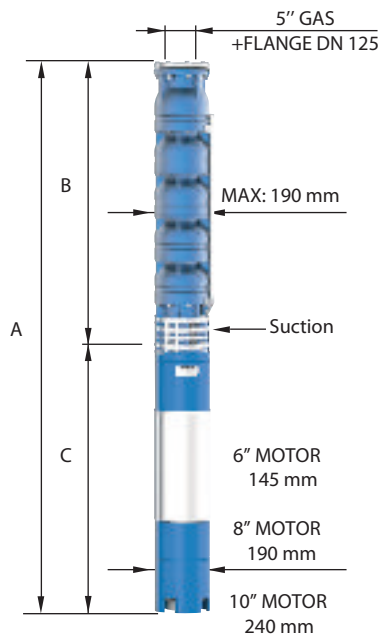
PANELLI®

CARATTERISTICHE IDRAULICHE - HYDRAULIC PERFORMANCES

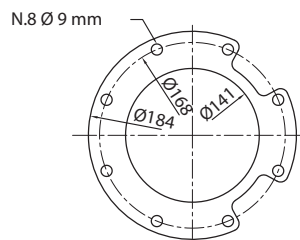
Q= Portata - Capacity - Debit **60 Hz n= 3450 min**

Tipo Type	Power		l/min l/sec m³/h	0	1920	2160	2400	2640	2880	3120	3360	3600	3840
	kW	HP		0	32	36	40	44	48	52	56	60	64
				0	115,2	129,6	144	158,4	172,8	187,2	201,6	216	230,4
180 REC 160/01	15	20	H(m)	35	27	26	25	24	23	21	19	17	14
180 REC 160/02	30	40		70	55	52	50	47	45	43	39	35	29
180 REC 160/03	44	60		105	82	78	75	71	68	64	58	52	43
180 REC 160/04	66	90		140	109	104	100	95	91	86	77	69	58
180 REC 160/05	75	100		175	137	130	124	118	113	107	97	86	72
180 REC 160/06	92	125		210	164	156	149	142	136	128	116	104	86
180 REC 160/07	110	150		245	192	181	174	166	158	150	135	121	101

DIMENSIONI D'INGOMBRO E PESI - OVERALL DIMENSIONS AND WEIGHTS



Type	A mm Tri V 460	B mm	C mm Tri	M Kg Tri	P Kg
180 REC 160/01	1483	552	931	75	24
180 REC 160/02	1953	702	1251	108	33
180 REC 160/03	1975	852	1123	178	42
180 REC 160/04	2305	1002	1303	214	51
180 REC 160/05	2535	1152	1383	230	60
180 REC 160/06	2885	1302	1583	270	69
180 REC 160/07	3185	1452	1733	300	78



FOR COMMERCIAL TUBE
EXTERNAL DIAMETER: 139,7 mm

n% = Rendimento della pompa
n% = Rendement de la pompe
n% = Pump efficiency
n% = Rendimiento de la bomba

**Max
74%**

kW/st = Assorbimento per stadio
kW/st = Absorption par étage
kW/st = Stage absorption
kW/st = Potencia absorbida por etapa

**Max
14,9**

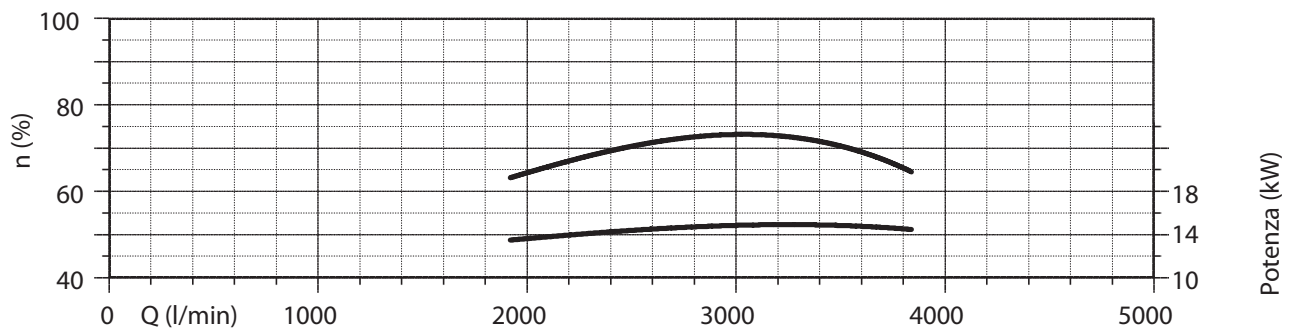
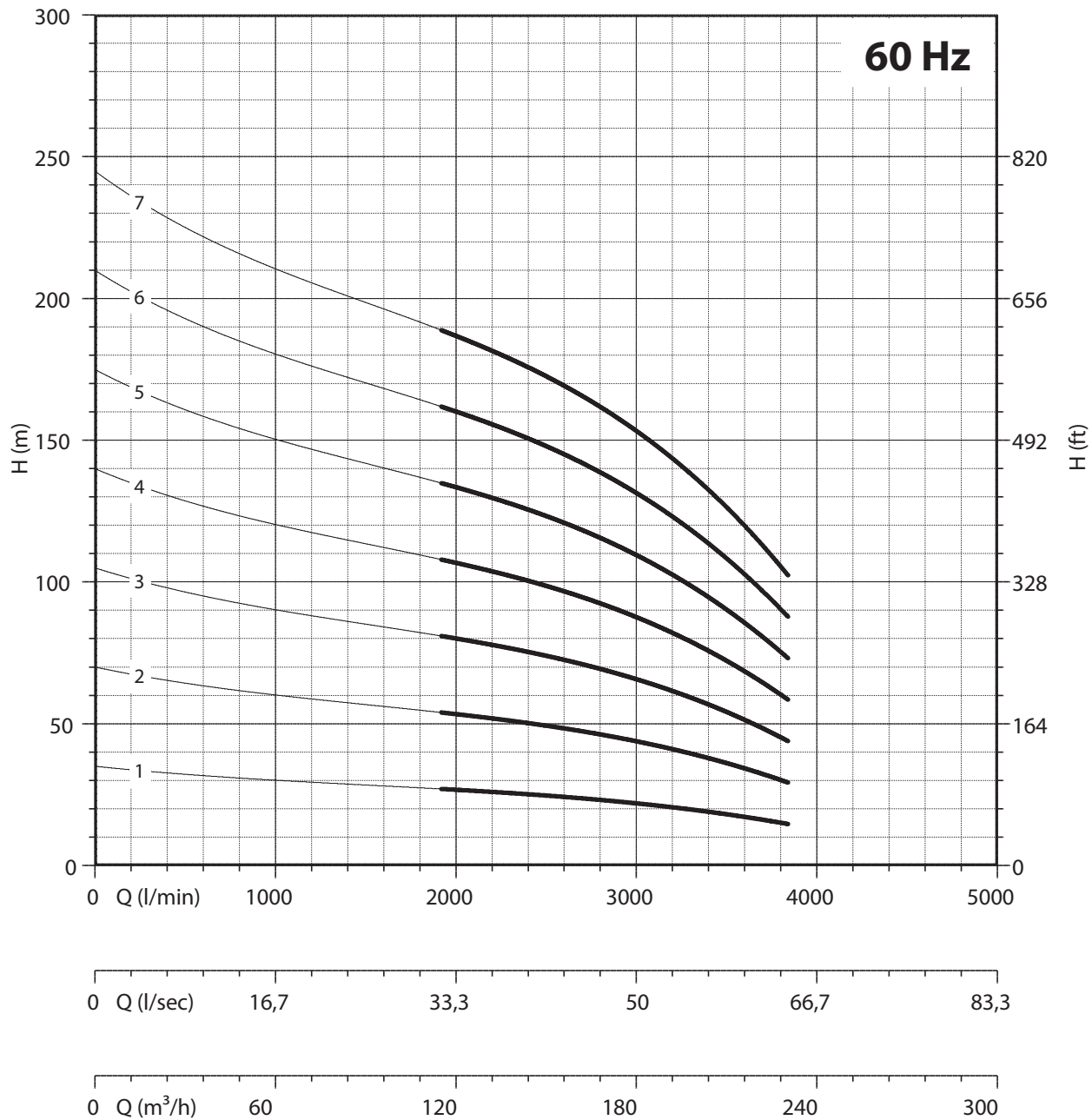
Tolleranza alla sabbia 50 g/m³ - Sand tolerance 50 g/m³
Tolleranze secondo UNI ISO 9906 livello 3B - Tolerances according to UNI ISO 9906 grade 3B

elevata affidabilità - high reliability

PANELLI®

8"

180 REC160



NPSH (m)	25%	50%	75%	100%
180 REC 160	4	4,5	7	13

elevata affidabilità - high reliability

10"

230 REC200

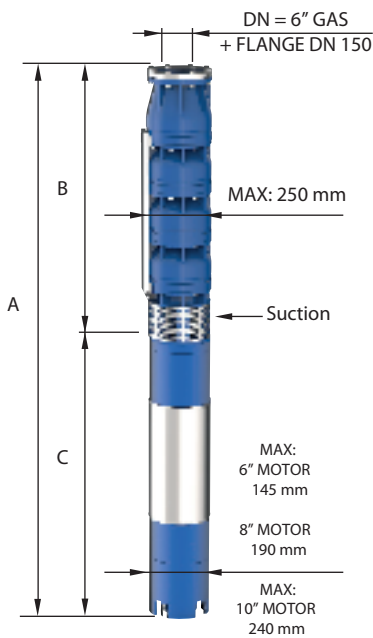


CARATTERISTICHE IDRAULICHE - HYDRAULIC PERFORMANCES

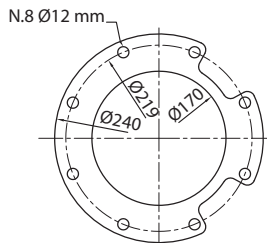
Q= Portata - Capacity - Debit **60 Hz n= 3450 min**

Tipo Type	Power		H(m)	l/min	2160	2640	3120	3600	4080	4560
	kW	HP		l/sec	36	44	52	60	68	76
				m³/h	0	130	158	187	216	245
230 REC 200/1 DR 20	30	40	47	42	40	36	34	29	23	
230 REC 200/1 DR 10	30	40	53	48	45	41	39	32	26	
230 REC 200/1	37	50	60	53	50	46	43	36	29	
230 REC 200/2 DR 20	55	75	93	84	79	73	69	57	46	
230 REC 200/2 DR 10	66	90	105	95	90	82	77	65	51	
230 REC 200/2	66	90	120	107	101	92	86	72	58	
230 REC 200/3 DR 20	92	125	140	126	119	109	103	86	68	
230 REC 200/3 DR 10	92	125	158	143	135	124	116	97	77	
230 REC 200/3	110	150	180	160	151	138	130	108	86	
230 REC 200/4 DR 20	110	150	187	168	159	145	137	114	91	
230 REC 200/4 DR 10	129	175	211	190	180	165	154	129	103	
230 REC 200/4	147	200	240	213	202	184	173	144	115	
230 REC 200/5 DR 20	147	200	233	210	199	181	171	143	114	
230 REC 200/5 DR 10	165	225	264	238	225	206	193	161	128	
230 REC 200/5	165	225	300	266	252	230	216	180	144	
230 REC 200/6 DR 20	165	225	280	252	238	218	206	171	137	
230 REC 200/6 DR 10	185	250	316	285	270	247	232	194	154	
230 REC 200/6	220	300	359	320	302	276	259	216	173	

DIMENSIONI D'INGOMBRO E PESI - OVERALL DIMENSIONS AND WEIGHTS



Type	A mm Tri V 460	B mm	C mm Tri	M Kg Tri	P Kg
230 REC 200/1 DR 20	1618	625	993	150	50
230 REC 200/1 DR 10	1618	625	993	150	50
230 REC 200/1	1668	625	1043	160	50
230 REC 200/2 DR 20	2038	805	1233	200	68
230 REC 200/2 DR 10	2108	805	1303	214	68
230 REC 200/2	2108	805	1303	214	68
230 REC 200/3 DR 20	2568	985	1583	270	87
230 REC 200/3 DR 10	2568	985	1583	270	87
230 REC 200/3	2718	985	1733	300	87
230 REC 200/4 DR 20	2898	1165	1733	300	105
230 REC 200/4 DR 10	2799	1165	1634	385	105
230 REC 200/4	2899	1165	1734	415	105
230 REC 200/5 DR 20	3079	1345	1734	415	124
230 REC 200/5 DR 10	3199	1345	1854	444	124
230 REC 200/5	3199	1345	1854	444	124
230 REC 200/6 DR 20	3379	1525	1854	444	142
230 REC 200/6 DR 10	3509	1525	1984	480	142
230 REC 200/6	0	1525	0	0	142



FOR COMMERCIAL TUBE
EXTERNAL DIAMETER: 168,3 mm

n% = Rendimento della pompa
n% = Rendement de la pompe
n% = Pump efficiency
n% = Rendimiento de la bomba

kW/st = Assorbimento per stadio
kW/st = Absorption par étage
kW/st = Stage absorption
kW/st = Potencia absorbida por etapa

**Max
75,5%**

**DR 10
Max 75%**

**DR 20
Max 74%**

**Max
33,6**

**DR 10
Max 30,3**

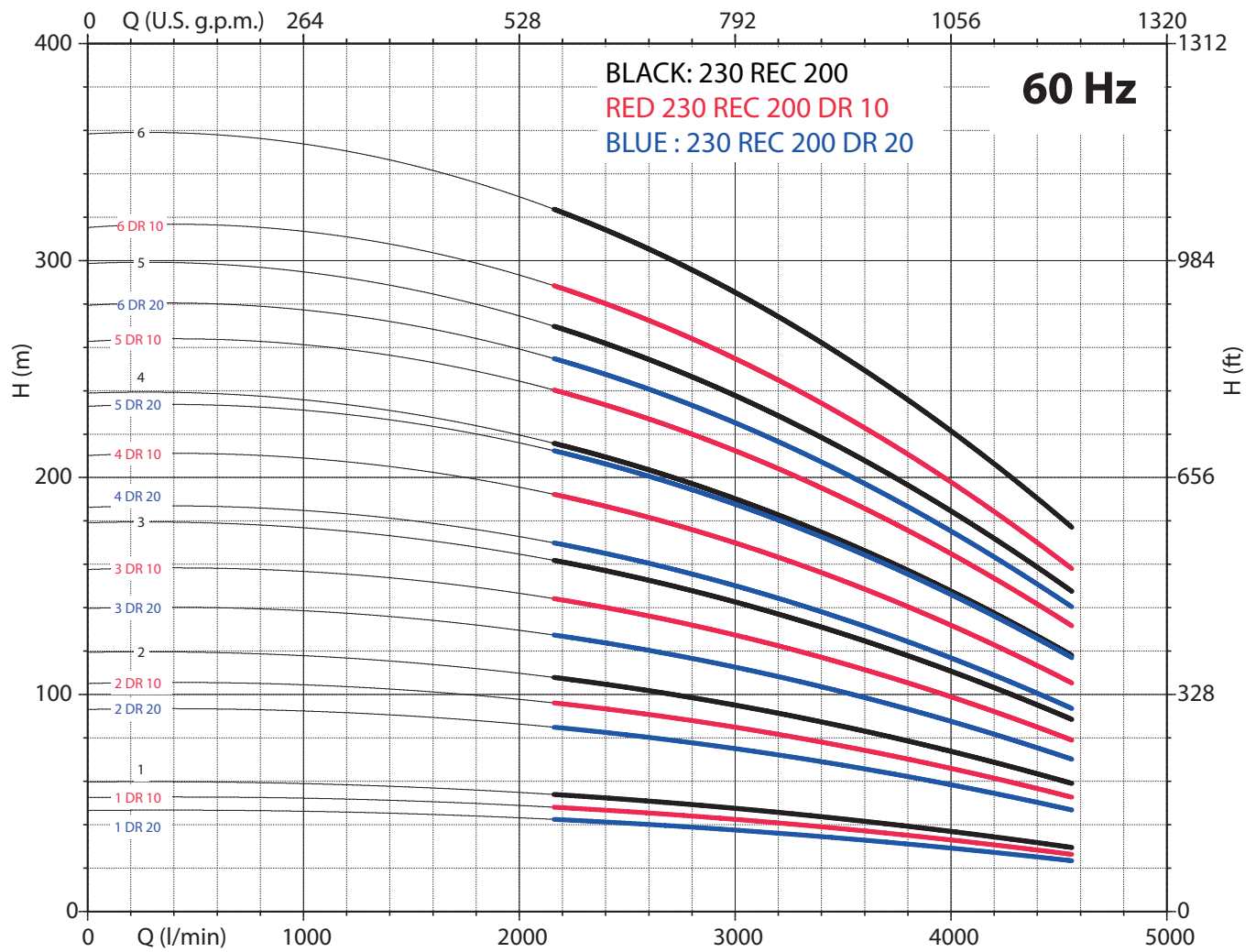
**DR 20
Max 27,2**

Tolleranza alla sabbia 50 g/m³ - Sand tolerance 50 g/m³
Tolleranze secondo UNI ISO 9906 livello 3B - Tolerances according to UNI ISO 9906 grade 3B

elevata affidabilità - high reliability

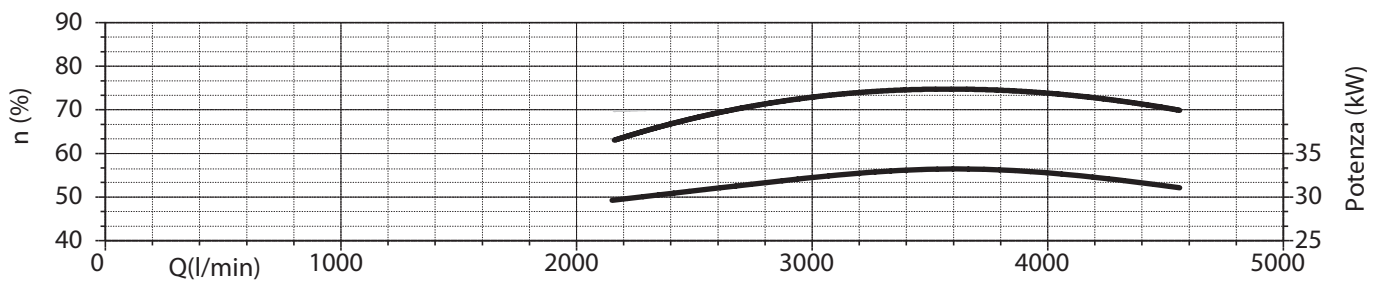
PANELLI®

10"
230 REC200



0 Q (l/sec) 16,7 33,3 50 66,7 83,3

0 Q (m³/h) 60 120 180 240 300



NPSH (m)	25%	50%	75%	100%
230 REC 200	3,6	5,3	8,1	14

6" - 8" - 10" REC - 25

elevata affidabilità - high reliability

10"

230 REC220

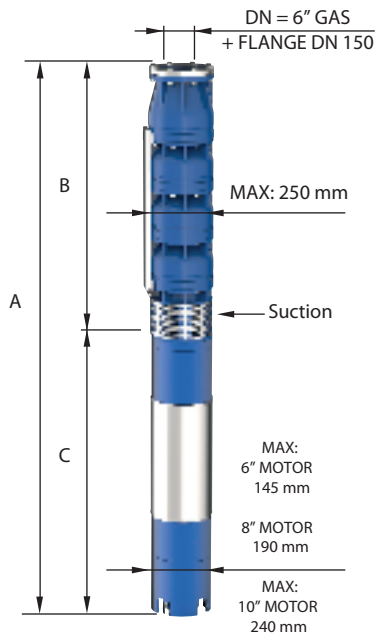


CARATTERISTICHE IDRAULICHE - HYDRAULIC PERFORMANCES

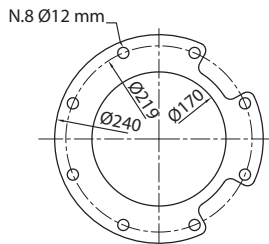
Q= Portata - Capacity - Debit **60 Hz n= 3450 min**

Tipo Type	Power		H(m)	l/min	2640	3120	3600	4080	4560	5040	5280
	kW	HP		l/sec	44	52	60	68	76	84	88
				m³/h	0	158,4	187,2	216	244,8	273,5	302,3
230 REC 220/1 DR 20	37	50	49	42	40	37	34	32	27	24	
230 REC 220/1 DR 10	37	50	55	48	45	42	39	36	31	25	
230 REC 220/1	44	60	62	53	50	48	43	40	35	32	
230 REC 220/2 DR 20	66	90	98	84	79	75	69	64	55	47	
230 REC 220/2 DR 10	75	100	111	95	90	85	77	72	62	50	
230 REC 220/2	92	125	124	107	101	95	86	81	69	63	
230 REC 220/3 DR 20	92	125	147	126	119	112	103	96	82	71	
230 REC 220/3 DR 10	110	150	166	143	135	127	116	108	92	75	
230 REC 220/3	129	175	186	160	151	143	130	121	104	95	
230 REC 220/4 DR 20	129	175	196	168	159	150	137	128	109	94	
230 REC 220/4 DR 10	147	200	221	190	180	169	154	144	123	100	
230 REC 220/4	165	225	248	213	202	190	173	161	138	127	
230 REC 220/5 DR 20	165	225	245	210	199	187	171	160	137	118	
230 REC 220/5 DR 10	185	250	276	238	225	212	193	180	154	125	
230 REC 220/5	220	300	310	266	252	238	216	202	173	158	
230 REC 220/6 DR 20	220	300	294	252	238	225	206	192	164	142	
230 REC 220/6 DR 10	220	300	332	285	270	254	232	216	185	150	
230 REC 220/6	250	340	372	320	302	285	259	242	207	190	

DIMENSIONI D'INGOMBRO E PESI - OVERALL DIMENSIONS AND WEIGHTS



Type	A mm Tri V 460	B mm	C mm Tri	M Kg Tri	P Kg
230 REC 220/1 DR 20	1668	625	1043	160	50
230 REC 220/1 DR 10	1668	625	1043	160	50
230 REC 220/1	1748	625	1123	178	50
230 REC 220/2 DR 20	2108	805	1303	214	68
230 REC 220/2 DR 10	2188	805	1383	230	68
230 REC 220/2	2388	805	1583	270	68
230 REC 220/3 DR 20	2568	985	1583	270	87
230 REC 220/3 DR 10	2718	985	1733	300	87
230 REC 220/3	2619	985	1634	385	87
230 REC 220/4 DR 20	2799	1165	1634	385	105
230 REC 220/4 DR 10	2899	1165	1734	415	105
230 REC 220/4	3019	1165	1854	444	105
230 REC 220/5 DR 20	3199	1345	1854	444	124
230 REC 220/5 DR 10	3329	1345	1984	480	124
230 REC 220/5	-	1345	-	-	124
230 REC 220/6 DR 20	-	1525	-	-	142
230 REC 220/6 DR 10	-	1525	-	-	142
230 REC 220/6	-	1525	-	-	142



FOR COMMERCIAL TUBE
EXTERNAL DIAMETER: 168,3 mm

n% = Rendimento della pompa
n% = Rendement de la pompe
n% = Pump efficiency
n% = Rendimiento de la bomba

kW/st = Assorbimento per stadio
kW/st = Absorption par étage
kW/st = Stage absorption
kW/st = Potencia absorbida por etapa

Max
76,5%

DR 10
Max 76%

DR 20
Max 75,5%

Max
39,8

DR 10
Max 35,5

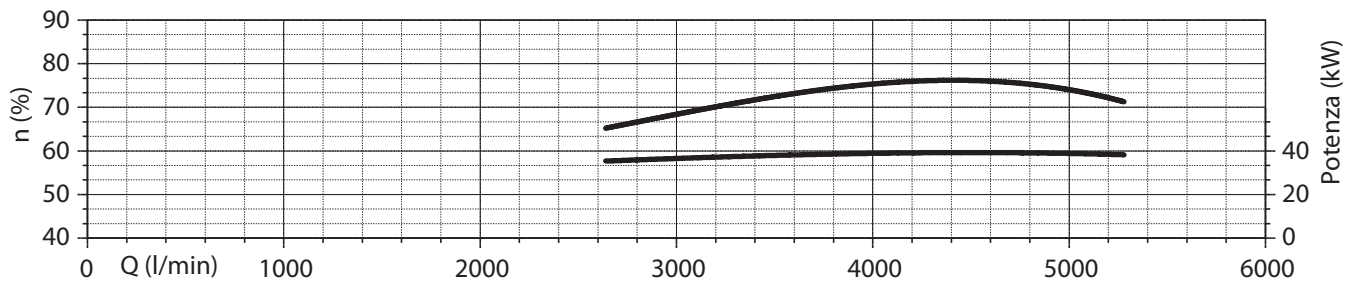
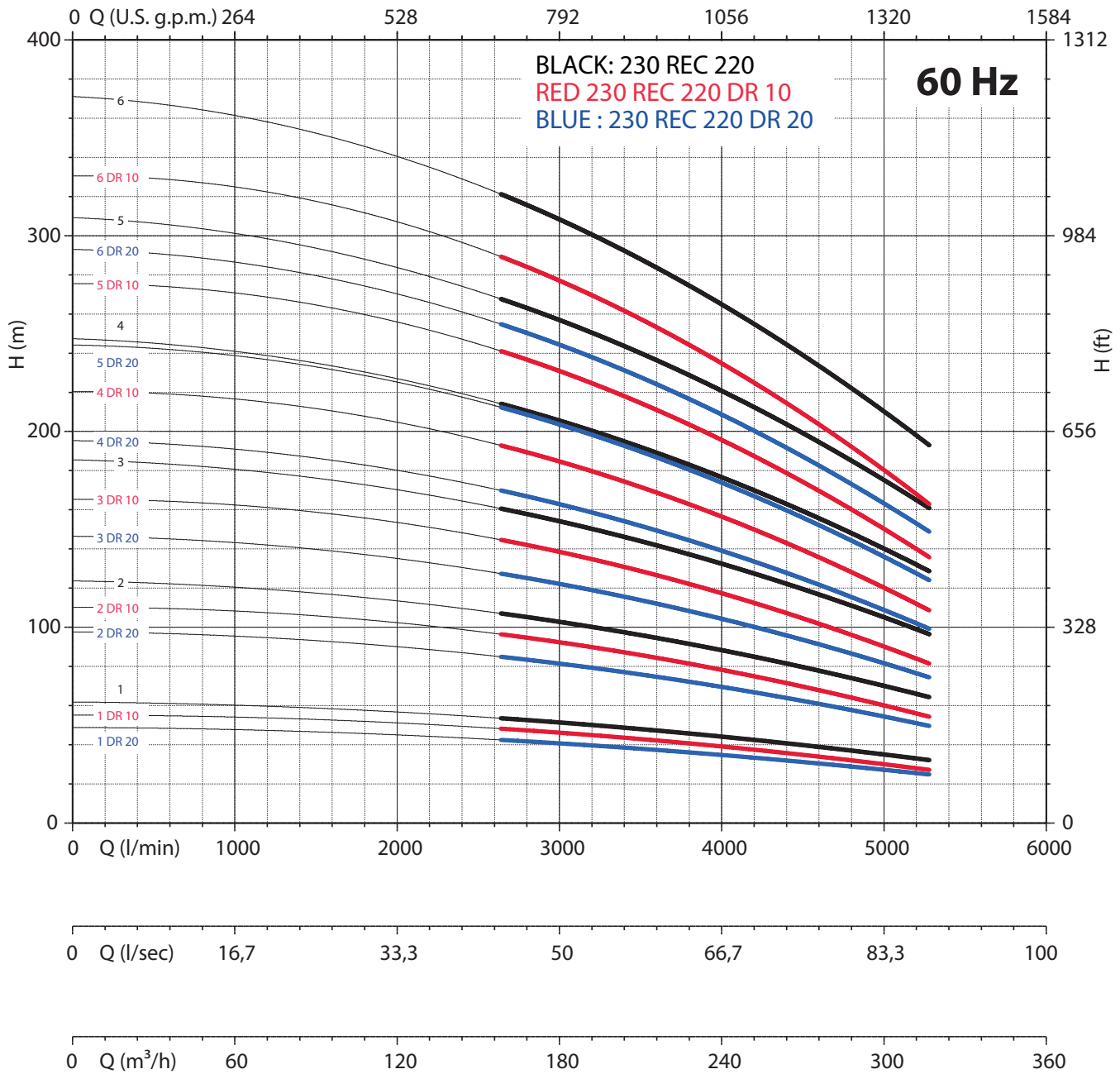
DR 20
Max 31,7

Tolleranza alla sabbia 50 g/m³ - Sand tolerance 50 g/m³
Tolleranze secondo UNI ISO 9906 livello 3B - Tolerances according to UNI ISO 9906 grade 3B

elevata affidabilità - high reliability

PANELLI®

10"
230 REC220



NPSH (m)	25%	50%	75%	100%
230 REC 220	3,7	5,4	8,3	14,2

elevata affidabilità - high reliability

10"

230 REC240

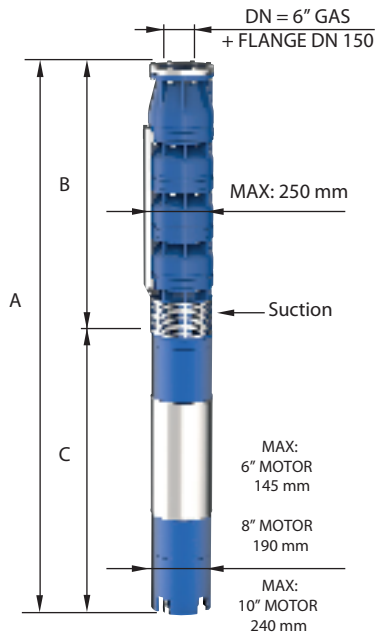


CARATTERISTICHE IDRAULICHE - HYDRAULIC PERFORMANCES

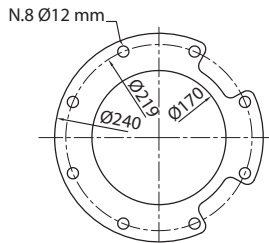
Q= Portata - Capacity - Debit **60 Hz n= 3450 min**

Tipo Type	Power		l/min	0	2880	3360	3840	4320	4800	5280	5760	6000
	kW	HP										
			l/sec	0	48	56	64	72	80	88	96	100
			m ³ /h	0	172,8	201,6	230,4	259,1	287,9	316,7	345,5	359,9
230 REC 240/1 DR 20	37	50	H(m)	49	41	39	38	35	32	30	26	25
230 REC 240/1 DR 10	44	60		55	46	44	42	40	36	33	29	28
230 REC 240/1	44	60		62	52	49	48	45	40	37	33	32
230 REC 240/2 DR 20	75	100		98	82	78	75	71	64	59	52	50
230 REC 240/2 DR 10	92	125		111	92	88	85	79	72	67	59	56
230 REC 240/2	92	125		124	104	98	95	89	81	75	66	63
230 REC 240/3 DR 20	110	150		147	123	117	113	106	96	89	79	75
230 REC 240/3 DR 10	129	175		166	138	131	127	119	108	100	88	85
230 REC 240/3	147	200		186	156	147	143	134	121	112	99	95
230 REC 240/4 DR 20	165	225		196	164	156	151	142	128	119	105	100
230 REC 240/4 DR 10	165	225		221	184	175	169	159	144	134	118	113
230 REC 240/4	185	250		248	207	196	190	179	161	150	132	127
230 REC 240/5 DR 20	220	300		245	204	194	189	177	160	148	131	125
230 REC 240/5 DR 10	220	300		276	230	219	212	199	180	167	147	141
230 REC 240/5	250	340		310	259	245	238	223	202	187	166	158
230 REC 240/6 DR 20	250	340		294	245	233	226	213	192	178	157	150
230 REC 240/6 DR 10	250	340		332	276	263	254	238	216	200	176	169
230 REC 240/6	300	400		372	311	294	285	268	242	225	199	190

DIMENSIONI D'INGOMBRO E PESI - OVERALL DIMENSIONS AND WEIGHTS



Type	A mm Tri V 460	B mm	C mm Tri	M Kg Tri	P Kg
230 REC 240/1 DR 20	1668	625	1043	160	50
230 REC 240/1 DR 10	1748	625	1123	178	50
230 REC 240/1	1748	625	1123	178	50
230 REC 240/2 DR 20	2188	805	1383	230	68
230 REC 240/2 DR 10	2388	805	1583	270	68
230 REC 240/2	2388	805	1583	270	68
230 REC 240/3 DR 20	2718	985	1733	300	87
230 REC 240/3 DR 10	2619	985	1634	385	87
230 REC 240/3	2719	985	1734	415	87
230 REC 240/4 DR 20	3019	1165	1854	444	105
230 REC 240/4 DR 10	3019	1165	1854	444	105
230 REC 240/4	3149	1165	1984	480	105
230 REC 240/5 DR 20	0	1345	0	0	124
230 REC 240/5 DR 10	0	1345	0	0	124
230 REC 240/5	0	1345	0	0	124
230 REC 240/6 DR 20	0	1525	0	0	142
230 REC 240/6 DR 10	0	1525	0	0	142
230 REC 240/6	0	1525	0	0	142



FOR COMMERCIAL TUBE
EXTERNAL DIAMETER: 168,3 mm

n% = Rendimento della pompa
n% = Rendement de la pompe
n% = Pump efficiency
n% = Rendimiento de la bomba

Max 76,5%

DR 10 Max 76%

DR 20 Max 75,5%

kW/st = Assorbimento per stadio
kW/st = Absorption par étage
kW/st = Stage absorption
kW/st = Potencia absorbida por etapa

Max 45,5

DR 10 Max 40,7

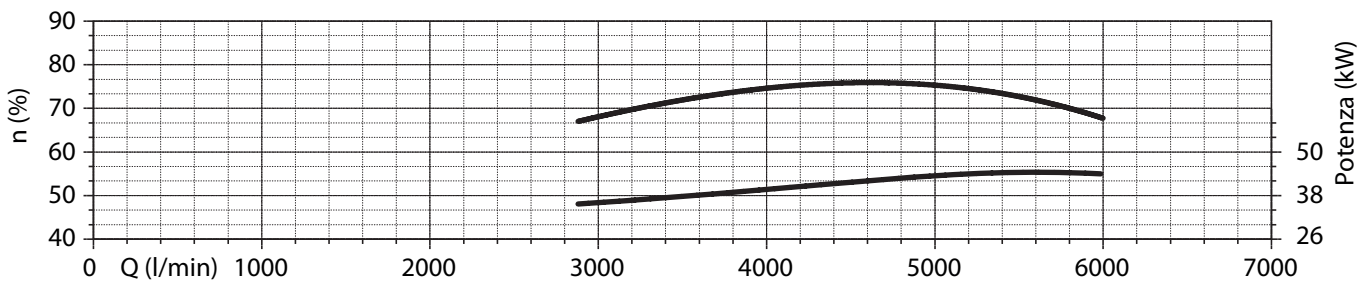
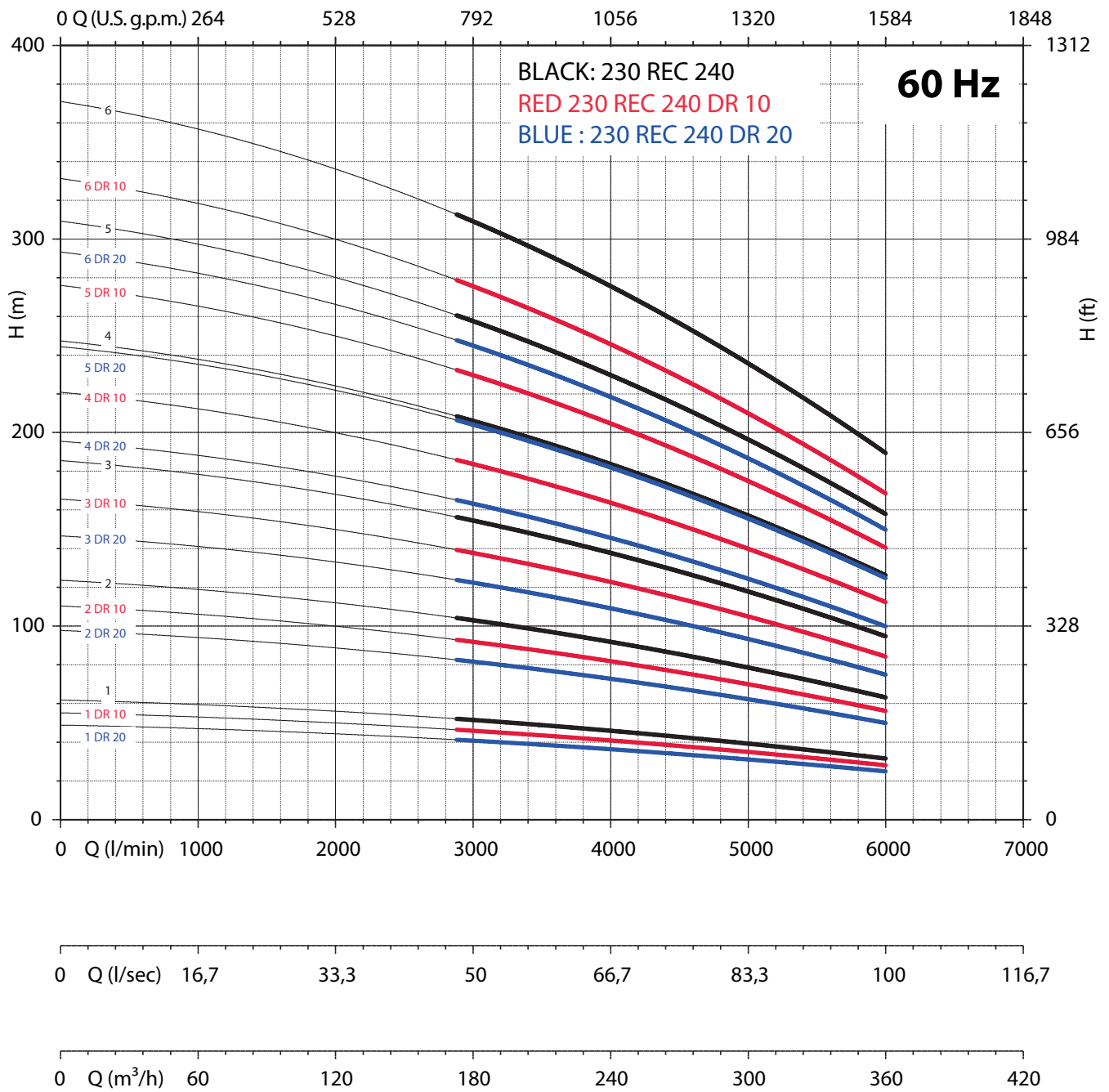
DR 20 Max 37,9

Tolleranza alla sabbia 50 g/m³ - Sand tolerance 50 g/m³
Tolleranze secondo UNI ISO 9906 livello 3B - Tolerances according to UNI ISO 9906 grade 3B

elevata affidabilità - high reliability

PANELLI®

10"
230 REC240



NPSH (m)	25%	50%	75%	100%
230 REC 240	3,9	5,5	8,5	14,4

elevata affidabilità - high reliability

PANELLI®

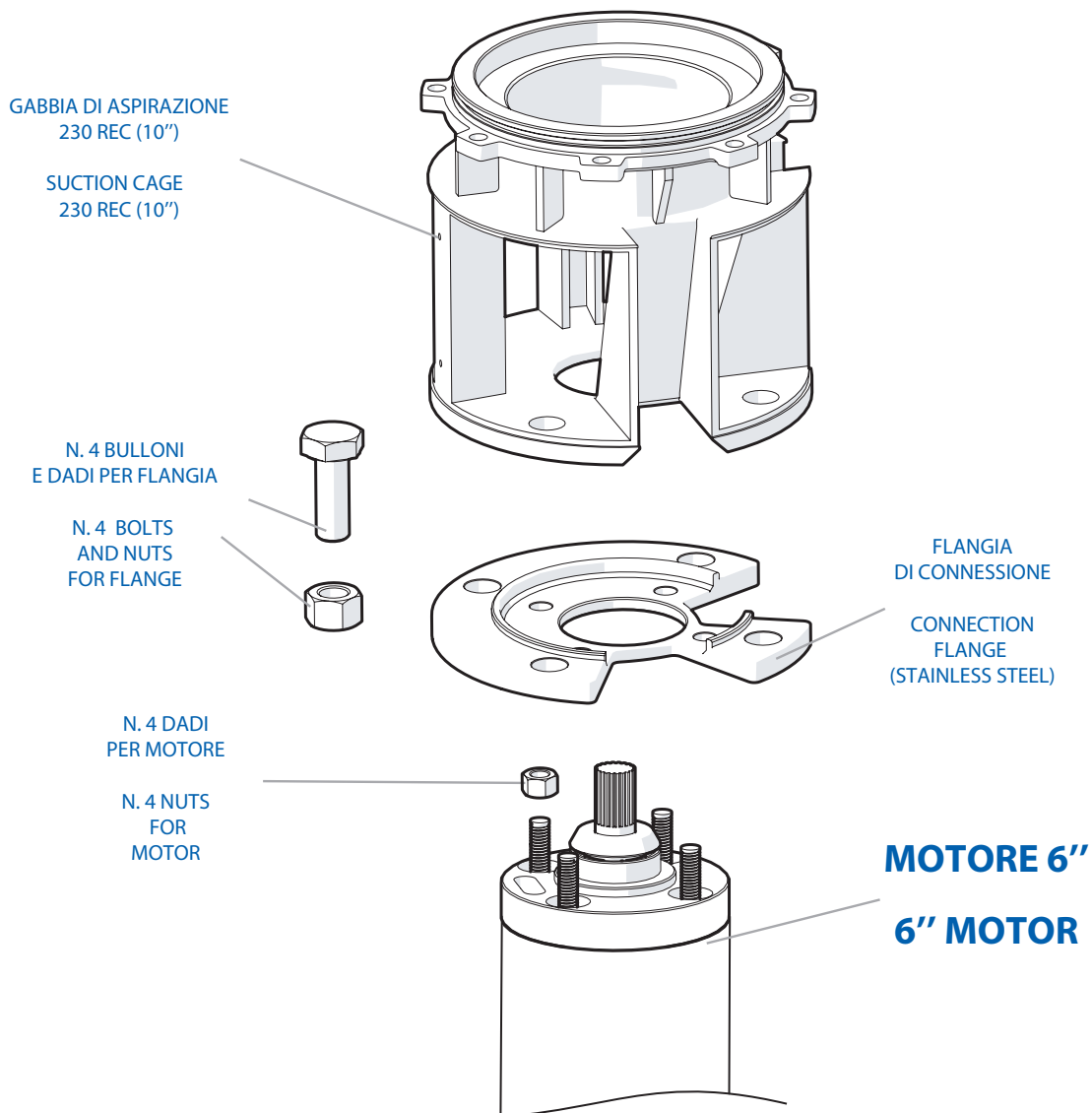
italian excellence since 1906

10"

230 REC | 60Hz

POMPA SOMMERSA SEMIASSIALE - GHISA
SEMIAXIAL SUBMERSIBLE PUMP - CAST IRON

POMPA 10" ACCOPPIATA A MOTORE 6"
10" PUMP COUPLING WITH 6" MOTORS
CONNECTION FLANGE



6" - 8" - 10" REC - 30



italian excellence since 1906

6" 8" 10" 140 REC
180 REC | **60Hz**
230 REC

POMPA SOMMERSA SEMIASSIALE - GHISA
SEMIAXIAL SUBMERSIBLE PUMP - CAST IRON

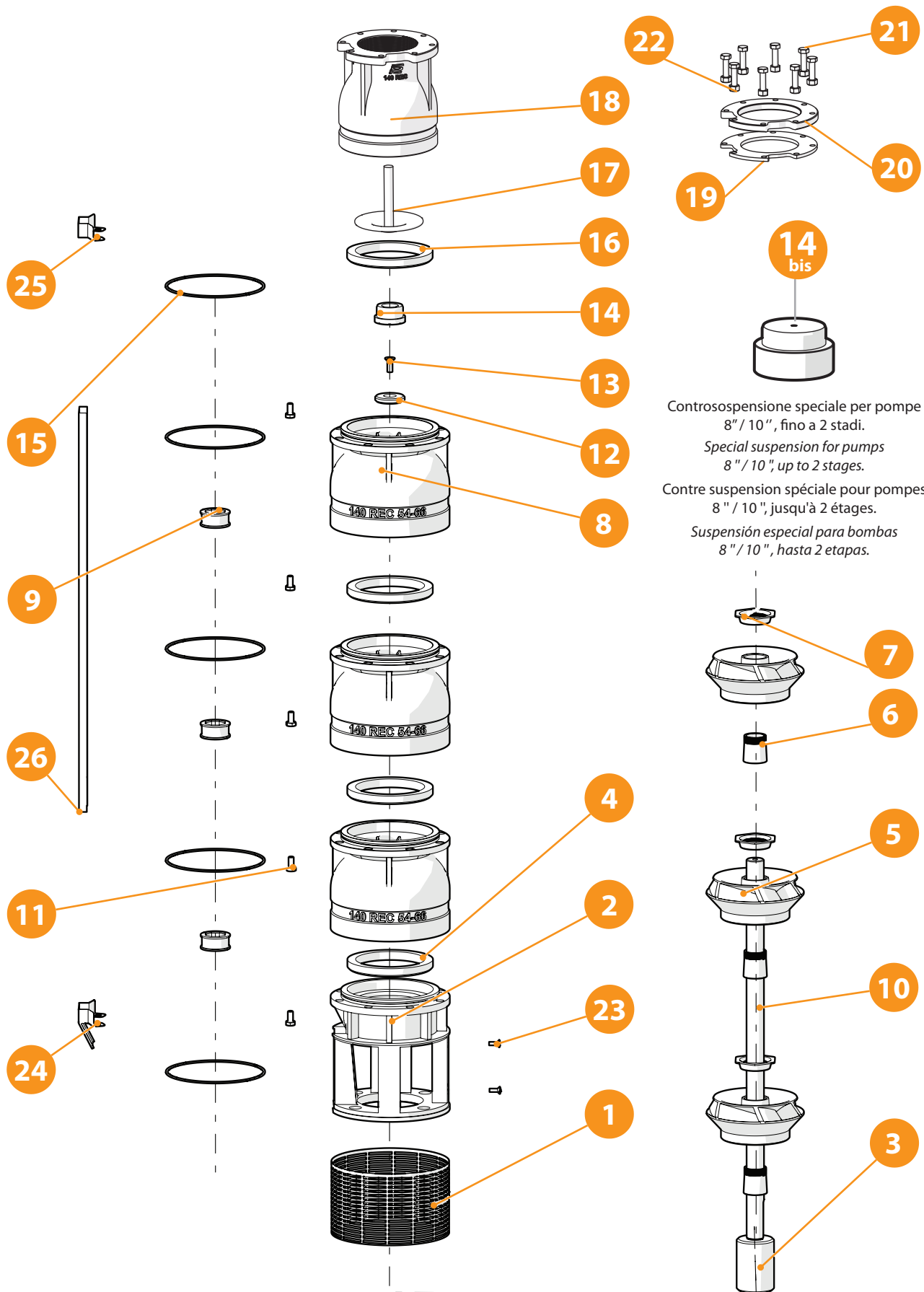
RICAMBI
TABELLE MATERIALI

SPARE PARTS
MATERIAL CHARTS

6" 8" 10"

140 - 180 - 230 REC

PANELLI®



Controsospensione speciale per pompe 8" / 10", fino a 2 stadi.

Special suspension for pumps 8" / 10", up to 2 stages.

Contre suspension spéciale pour pompes 8" / 10", jusqu'à 2 étages.

Suspensión especial para bombas 8" / 10", hasta 2 etapas.

140 - 180 - 230 REC

N. CODE	DESCRIZIONE (italiano)	MATERIALE (italiano)	DESCRIZIONE (english)	MATERIAL (english)
1	SUCCHERUOLA	ACCIAIO INOX AISI 304	SUCTION STRAINER	AISI 304
2	GABBIA DI ASPIRAZIONE	GHISA	SUCTION CAGE	CAST IRON
3	GIUNTO	ACCIAIO INOX AISI 304	JOINT	AISI 304
4	ANELLO USURA	GOMMA	USURY RING	NBR
5	GIRANTE	GHISA	IMPELLER	CAST IRON
6	CONO	ACCIAIO INOX AISI 304	CONE	AISI 304
7	GHIERA	ACCIAIO INOX AISI 304	HEXAGONAL RING	AISI 304
8	DIFFUSORE	GHISA	DIFFUSEUR	CAST IRON
9	BRONZINA	GOMMA	BEARING BUSH	NBR
10	ALBERO POMPA	ACCIAIO INOX AISI 304	PUMP SHAFT	AISI 304
11	N. 8 VITI PER DIFFUSORE	ACCIAIO INOX AISI 304	N.8 SCREW FOR DIFFUSEUR	AISI 304
12	DISCO ACCIAIO	ACCIAIO INOX AISI 304	RING	AISI 304
13	VITE DISCO ACCIAIO	ACCIAIO INOX AISI 304	SCREW FOR DISK	AISI 304
14	CONTROSOSPENSIONE	PTFE + 25 CARBONE	COUNTERTHRUST	PTFE + 25 CARBON
15	O-RING	GOMMA	O-RING	NBR
16	GUARNIZIONE FARFALLA	GOMMA	GASKET VALVE	NBR
17	FARFALLA	ACCIAIO INOX AISI 304	CAP VALVE	AISI 304
18	CORPO VALVOLA	GHISA	BODY VALVE	CAST IRON
19	UARNIZIONE CONTROFLANGIA	GOMMA	SEAL COUNTERFLANGE	NBR
20	CONTROFLANGIA	FERRO	COUNTERFLANGE	IRON
21	N. 8 VITI PER CONTROFLANGIA	ACCIAIO INOX AISI 304	N. 8 SCREWS FOR COUNTERFLANGE	AISI 304
22	N. 8 DADI PER CONTROFLANGIA	ACCIAIO INOX AISI 304	N.8 NUT FOR COUNTERFLANGE	AISI 304
23	N. 2 VITI PER SUCCHERUOLA	ACCIAIO INOX AISI 304	N. 2 SCREWS FOR SUCTION STRAINER	AISI 304
24	STAFFETTA INFERIORE	ACCIAIO INOX AISI 304	LOWER FLANGE	AISI 304
25	STAFFETTA SUPERIORE	ACCIAIO INOX AISI 304	UPPER FLANGE	AISI 304
26	COPRICAPO	ACCIAIO INOX AISI 304	COVER CABLE	AISI 304

N. CODE	DESCRIPTION (Français)	MATÉRIEL (Français)	DESCRIPCIÓN (español)	MATERIAL (español)
1	CREPINE	ACIER INOXYDABLE AISI 304	REJILLA	ACERO INOXIDABLE AISI 304
2	CAGE D'ASPIRATION	FONTE	CUERPO DE ASPIRACION	HIERRO FUNDIDO
3	JOINT	ACIER INOXYDABLE AISI 304	ACOPLAMIENTO	ACERO INOXIDABLE AISI 304
4	BAGUE D'USURE	CAOUTCHOUC	ANILLO DE DESGASTE	GOMA
5	ROUE	FONTE	IMPULSOR	HIERRO FUNDIDO
6	CONE	ACIER INOXYDABLE AISI 304	CONO	ACERO INOXIDABLE AISI 304
7	BAGUE	ACIER INOXYDABLE AISI 304	ANILLO HEXAGONAL	ACERO INOXIDABLE AISI 304
8	DIFFUSEUR	FONTE	DIFUSOR	HIERRO FUNDIDO
9	COUSSINET	CAOUTCHOUC	COJINETE	GOMA
10	ABRE POMPE	ACIER INOXYDABLE AISI 304	EJE DE BOMBA	ACERO INOXIDABLE AISI 304
11	N. 8 VIS POUR DIFFUSEUR	ACIER INOXYDABLE AISI 304	N. 8 TORNILLOS DIFUSOR	ACERO INOXIDABLE AISI 304
12	RING	ACIER INOXYDABLE AISI 304	ANILLO EN ACERO	ACERO INOXIDABLE AISI 304
13	VIS RING	ACIER INOXYDABLE AISI 304	TORNILLO POR ANILLO EN ACERO	ACERO INOXIDABLE AISI 304
14	CONTRESUSPENSION	PTFE + 25% GRAPHITE	CONTRA-SUSPENSION	PTFE + 25% GRAPHITE
15	O-RING	CAOUTCHOUC	ANILLO TORICO	GOMA
16	GASKET VALVE	CAOUTCHOUC	JUNTA DE VALVULA	GOMA
17	PLAT	ACIER INOXYDABLE AISI 304	VALVULA	ACERO INOXIDABLE AISI 304
18	CORPS DE VALVE	FONTE	CUERPO DE IMPULSION	HIERRO FUNDIDO
19	JOINT ETANCHEITE CONTREBRIDE	CAOUTCHOUC	JUNTA CONTRE-BRIDA	GOMA
20	CONTREBRIDE	FER	CONTRE-BRIDA	HIERRO
21	N. 8 VIS POUR CONTREBRIDE	ACIER INOXYDABLE AISI 304	N. 8 TORNILLOS CONTRE-BRIDA	ACERO INOXIDABLE AISI 304
22	N. 8 ECROU POUR CONTREBRIDE	ACIER INOXYDABLE AISI 304	N. 8 TUERCAS CONTRE-BRIDA	ACERO INOXIDABLE AISI 304
23	N. 2 VIS POUR CREPINE	ACIER INOXYDABLE AISI 304	N. 2 TORNILLOS REJILLA	ACERO INOXIDABLE AISI 304
24	BRIDE INFERIEURE	ACIER INOXYDABLE AISI 304	GRAPA INFERIOR	ACERO INOXIDABLE AISI 304
25	BRIDE SUPERIEURE	ACIER INOXYDABLE AISI 304	GRAPA SUPERIOR	ACERO INOXIDABLE AISI 304
26	PROTECTOR CABLE	ACIER INOXYDABLE AISI 304	PARACABLE	ACERO INOXIDABLE AISI 304

14 BIS

CONTROSOSPENSIONE SPECIALE PER POMPE 8" / 10"; FINO A 2 STADI

SPECIAL SUSPENSION FOR PUMPS 8" / 10"; UP TO 2 STAGES

CONTRE SUSPENSION SPÉCIALE POUR POMPES 8" / 10"; JUSQU'À 2 ÉTAGES

SUSPENSIÓN ESPECIAL PARA BOMBAS 8" / 10"; HASTA 2 ETAPAS

PTFE + 25 CARBONE

PTFE + 25 CARBON

PTFE + 25% GRAPHITE

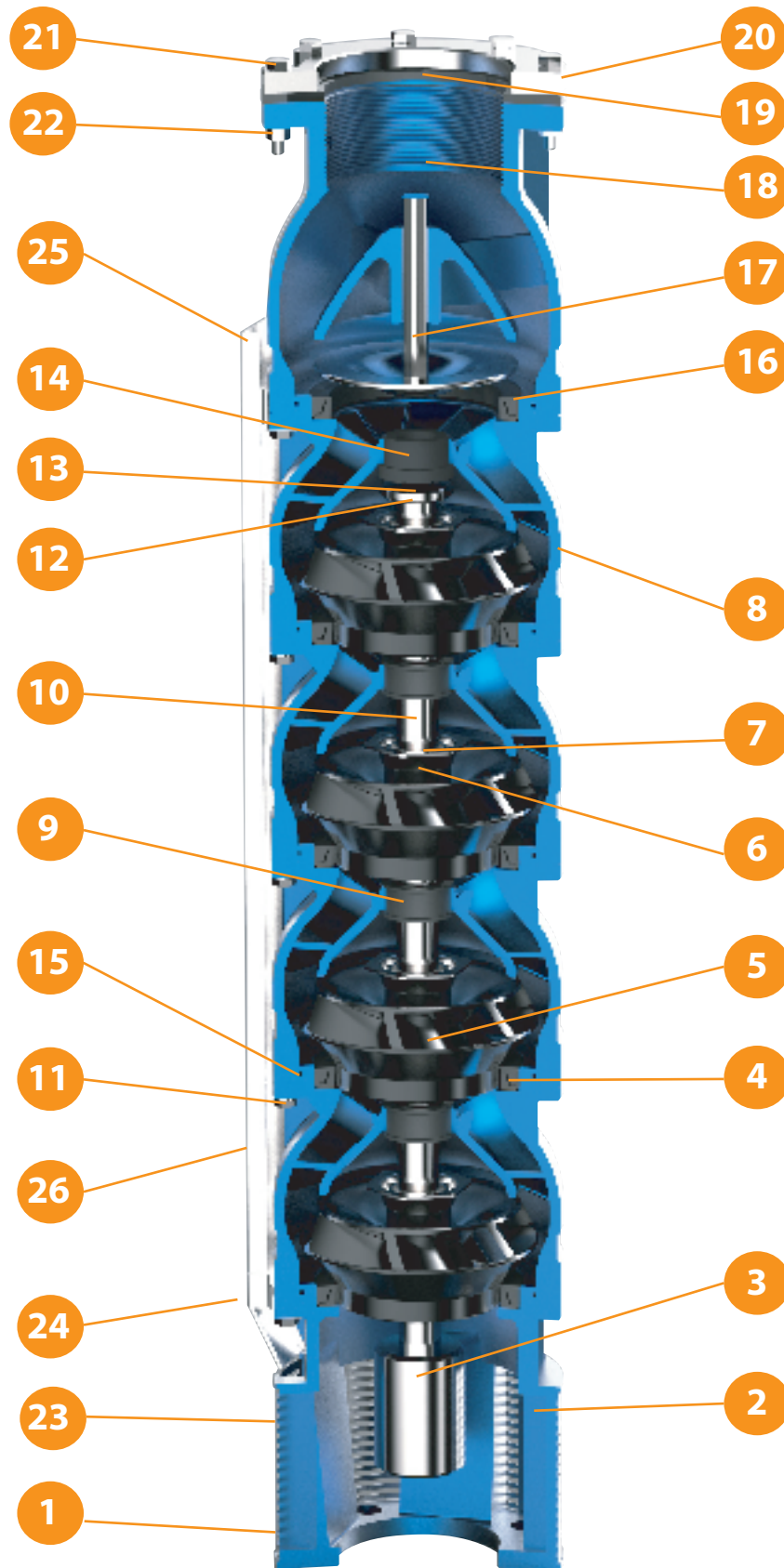
PTFE + 25% GRAPHITE

elevata affidabilità - high reliability

6" 8" 10"

140 - 180 - 230 REC

PANELLI®



14 bis
Controsospensione speciale per pompe
8" / 10", fino a 2 stadi.
*Special suspension for pumps
8" / 10", up to 2 stages.*
Contre suspension spéciale pour pompes
8" / 10", jusqu'à 2 étages.
*Suspensión especial para bombas
8" / 10", hasta 2 etapas.*

140 - 180 - 230 REC

N. CODE	DESCRIZIONE (italiano)	MATERIALE (italiano)	DESCRIZIONE (english)	MATERIAL (english)
1	SUCCHERUOLA	ACCIAIO INOX AISI 304	SUCTION STRAINER	AISI 304
2	GABBIA DI ASPIRAZIONE	GHISA	SUCTION CAGE	CAST IRON
3	GIUNTO	ACCIAIO INOX AISI 304	JOINT	AISI 304
4	ANELLO USURA	GOMMA	USURY RING	NBR
5	GIRANTE	GHISA	IMPELLER	CAST IRON
6	CONO	ACCIAIO INOX AISI 304	CONE	AISI 304
7	GHIERA	ACCIAIO INOX AISI 304	HEXAGONAL RING	AISI 304
8	DIFFUSORE	GHISA	DIFFUSEUR	CAST IRON
9	BRONZINA	GOMMA	BEARING BUSH	NBR
10	ALBERO POMPA	ACCIAIO INOX AISI 304	PUMP SHAFT	AISI 304
11	N. 8 VITI PER DIFFUSORE	ACCIAIO INOX AISI 304	N.8 SCREW FOR DIFFUSEUR	AISI 304
12	DISCO ACCIAIO	ACCIAIO INOX AISI 304	RING	AISI 304
13	VITE DISCO ACCIAIO	ACCIAIO INOX AISI 304	SCREW FOR DISK	AISI 304
14	CONTROSOSPENSIONE	PTFE + 25 CARBONE	COUNTERTHRUST	PTFE + 25 CARBON
15	O-RING	GOMMA	O-RING	NBR
16	GUARNIZIONE FARFALLA	GOMMA	GASKET VALVE	NBR
17	FARFALLA	ACCIAIO INOX AISI 304	CAP VALVE	AISI 304
18	CORPO VALVOLA	GHISA	BODY VALVE	CAST IRON
19	UARNIZIONE CONTROFLANGIA	GOMMA	SEAL COUNTERFLANGE	NBR
20	CONTROFLANGIA	FERRO	COUNTERFLANGE	IRON
21	N. 8 VITI PER CONTROFLANGIA	ACCIAIO INOX AISI 304	N. 8 SCREWS FOR COUNTERFLANGE	AISI 304
22	N. 8 DADI PER CONTROFLANGIA	ACCIAIO INOX AISI 304	N.8 NUT FOR COUNTERFLANGE	AISI 304
23	N. 2 VITI PER SUCCHERUOLA	ACCIAIO INOX AISI 304	N. 2 SCREWS FOR SUCTION STRAINER	AISI 304
24	STAFFETTA INFERIORE	ACCIAIO INOX AISI 304	LOWER FLANGE	AISI 304
25	STAFFETTA SUPERIORE	ACCIAIO INOX AISI 304	UPPER FLANGE	AISI 304
26	COPRICAPO	ACCIAIO INOX AISI 304	COVER CABLE	AISI 304

N. CODE	DESCRIPTION (Français)	MATÉRIEL (Français)	DESCRIPCIÓN (español)	MATERIAL (español)
1	CREPINE	ACIER INOXYDABLE AISI 304	REJILLA	ACERO INOXIDABLE AISI 304
2	CAGE D'ASPIRATION	FONTE	CUERPO DE ASPIRACION	HIERRO FUNDIDO
3	JOINT	ACIER INOXYDABLE AISI 304	ACOPLAMIENTO	ACERO INOXIDABLE AISI 304
4	BAGUE D'USURE	CAOUTCHOUC	ANILLO DE DESGASTE	GOMA
5	ROUE	FONTE	IMPULSOR	HIERRO FUNDIDO
6	CONE	ACIER INOXYDABLE AISI 304	CONO	ACERO INOXIDABLE AISI 304
7	BAGUE	ACIER INOXYDABLE AISI 304	ANILLO HEXAGONAL	ACERO INOXIDABLE AISI 304
8	DIFFUSEUR	FONTE	DIFUSOR	HIERRO FUNDIDO
9	COUSSINET	CAOUTCHOUC	COJINETE	GOMA
10	ABRE POMPE	ACIER INOXYDABLE AISI 304	EJE DE BOMBA	ACERO INOXIDABLE AISI 304
11	N. 8 VIS POUR DIFFUSEUR	ACIER INOXYDABLE AISI 304	N. 8 TORNILLOS DIFUSOR	ACERO INOXIDABLE AISI 304
12	RING	ACIER INOXYDABLE AISI 304	ANILLO EN ACERO	ACERO INOXIDABLE AISI 304
13	VIS RING	ACIER INOXYDABLE AISI 304	TORNILLO POR ANILLO EN ACERO	ACERO INOXIDABLE AISI 304
14	CONTRESUSPENSION	PTFE + 25% GRAPHITE	CONTRA-SUSPENSION	PTFE + 25% GRAPHITE
15	O-RING	CAOUTCHOUC	ANILLO TORICO	GOMA
16	GASKET VALVE	CAOUTCHOUC	JUNTA DE VALVULA	GOMA
17	PLAT	ACIER INOXYDABLE AISI 304	VALVULA	ACERO INOXIDABLE AISI 304
18	CORPS DE VALVE	FONTE	CUERPO DE IMPULSION	HIERRO FUNDIDO
19	JOINT ETANCHEITE CONTREBRIDE	CAOUTCHOUC	JUNTA CONTRE-BRIDA	GOMA
20	CONTREBRIDE	FER	CONTRE-BRIDA	HIERRO
21	N. 8 VIS POUR CONTREBRIDE	ACIER INOXYDABLE AISI 304	N. 8 TORNILLOS CONTRE-BRIDA	ACERO INOXIDABLE AISI 304
22	N. 8 ECROU POUR CONTREBRIDE	ACIER INOXYDABLE AISI 304	N. 8 TUERCAS CONTRE-BRIDA	ACERO INOXIDABLE AISI 304
23	N. 2 VIS POUR CREPINE	ACIER INOXYDABLE AISI 304	N. 2 TORNILLOS REJILLA	ACERO INOXIDABLE AISI 304
24	BRIDE INFERIEURE	ACIER INOXYDABLE AISI 304	GRAPA INFERIOR	ACERO INOXIDABLE AISI 304
25	BRIDE SUPERIEURE	ACIER INOXYDABLE AISI 304	GRAPA SUPERIOR	ACERO INOXIDABLE AISI 304
26	PROTECTOR CABLE	ACIER INOXYDABLE AISI 304	PARACABLE	ACERO INOXIDABLE AISI 304

14 BIS

CONTROSOSPENSIONE SPECIALE PER POMPE 8" / 10"; FINO A 2 STADI

SPECIAL SUSPENSION FOR PUMPS 8" / 10"; UP TO 2 STAGES

CONTRE SUSPENSION SPÉCIALE POUR POMPES 8" / 10"; JUSQU'À 2 ÉTAGES

SUSPENSIÓN ESPECIAL PARA BOMBAS 8" / 10"; HASTA 2 ETAPAS

PTFE + 25 CARBONE

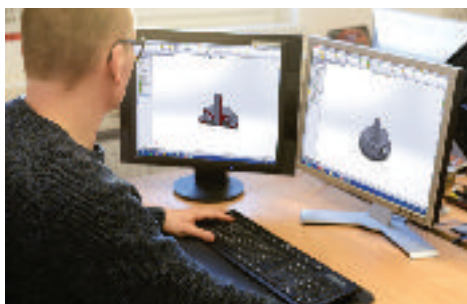
PTFE + 25 CARBON

PTFE + 25% GRAPHITE

PTFE + 25% GRAPHITE

PANELLI®

italian excellence since 1906



Panelli s.r.l.

Sede legale: 37047 San Bonifacio (VR) ITALY - Via E. Fermi, 7

Unità produttiva: 15122 (Alessandria) ITALY

Via Rana , 63/65 – Z.I D5 - Spinetta Marengo

Phone : + 39 0131 619506 - Fax : + 39 0131 619017

Email : info@panellipumps.it - www.panellipumps.it

Società soggetta a direzione e coordinamento di

PEDROLLO GROUP s.r.l.



PANELLI®

italian excellence since 1906

**4" 6"
8" 10" | 60Hz**

**MOTORI SOMMERSI
SUBMERSIBLE MOTORS**



MADE IN ITALY



MOTORS - 1



4" | 60Hz

MOTORI SOMMERSI SUBMERSIBLE MOTORS

Motore sommerso 4" a bagno d'olio
Potenze da 0,55 kW-0,75 HP a 7,5 kW - 10 HP

*4" oil filled submersible motors
Power from 0,55 kW-0,75 HP up to 7,5 kW-10 HP*

Moteur immergé 4" en bain d'huile
Puissance de 0,55 kW-0,75 HP jusqu'à 7,5 kW - 10 HP

*Motor sumergido de 4" en baño de aceite
Potencia de 0,55 kW-0,75 HP a 7,5 kW-10 HP*

Massima solidità, grande affidabilità e durata

*Heavy duty construction for longer operating life
and high reliability*

Construction solide, fiabilité et durée
à toute preuve

Construcción muy sólida: fiabilidad y durabilidad.

PANELLI®

italian excellence since 1906



italian excellence since 1906

6" 8" 10" | 60Hz

**MOTORI SOMMERSI
SUBMERSIBLE MOTORS**

Motori sommersi riavvolgibili in acqua 6", 8" e 10"
Potenze da 4 kW-5,5 HP a 184 kW-250 HP

*6", 8" and 10" submersible motors rewindable water filled
Power from 4 kW-5,5 HP up to 184 kW-250 HP*

Moteurs immergés rebobinables à bain d'eau 6", 8" et 10"
Puissance de 4 kW- 5,5 HP jusqu'à 184 kW-250 HP

*Motores sumergidos rebobinables en baño de agua de 6", 8" y 10"
Potencia de 4 kW-5,5 HP a 184 kW-250 HP*

Disponibile con tenuta meccanica, avvolgimento standard in PPC/PE,
disponibile versione in PE2+PA per temperature fino a 50°C

*Available with mechanical seal, standard PPC/PE winding, PE2+PA winding
available for temperatures up to 50°C*



MOTORI - 3



italian excellence since 1906

4" | 60Hz

MOTORI SOMMERSI SUBMERSIBLE MOTORS



MOTORI SOMMERSI 4" SERIE P4000 A BAGNO D'OLIO

Le caratteristiche garantiscono ottime prestazioni, qualità superiore, sicura affidabilità e facilità di installazione. I motori sommersi Panelli sono idonei all'utilizzo con variatore di frequenza: gamma di frequenze raccomandata 40-60 Hz

CARATTERISTICHE COSTRUTTIVE

- Camicia esterna in acciaio inox inossidabile
- Sporgenza albero e quote di accoppiamento a norme NEMA 4"
- Statore avvolto in filo di rame a doppio smalto in classe F
- Grado di protezione IP68
- Liquido di riempimento olio biodegradabile atossico approvato FDA
- Soffietto di compensazione, per l'aumento di volume del liquido interno
- Carico assiale supportato da cuscinetti a sfera
- Tenuta meccanica e protezione antisabbia

CARATTERISTICHE DI FUNZIONAMENTO

- Tensione monofase V230 ± 5%
- Tensioni trifase V230 ± 5% - V.400 ± 5% V 460± 5%
 - Massimo numero di avviamenti orari : 20
 - Massima temperatura dell'acqua 30°C
 - Spinta assiale 2500 N da 0,37 a 2,2 Kw
 - Spinta assiale 4500 N da 3 a 7,5 Kw

MODELLI

- Monofase : da 0,37 Kw a 2,2 kW V.230 60 Hz
- Trifase da 0,55 Kw a 7,5 kw V. 230 60 Hz
- Trifase da 0,55 Kw a 7,5 kw V. 400 60 Hz
- Trifase da 0,55 Kw a 7,5 kw V.460 60 Hz

Tensioni speciali a richiesta



OIL FILLED SUBMERSIBLE MOTORS P 4000 SERIES

The technical specifications grant high performances, superior quality, trustable reliability and ease of installation. Panelli motors are suitable for use with variable speed drive: 40-60 Hz are the recommended frequency ranges.

MANUFACTURING FEATURES

- Stainless steel sleeve
- NEMA 4" coupling
- Stator winding in double copper enameled F class wire
- IP68 protection- Liquid cooled: food grade oil - Cooling liquid volume compensator
- Axial load on ball bearings - Mechanical seal and sand guard

CHARACTERISTICS

- Voltage: single phase V230 ± 5% - Voltage three phase V230 ± 5% - V.400 ± 5% V 460± 5%
- Maximum starts per hour: 20
- Water maximum temperature: 30°C
- Axial load 2500 N from 0,37 up to 2,2 kW / from 0,55 up to 3 HP
- Axial load 4500 N from 3 up to 7,5 kW / from 4 up to 10 HP

MODELS

- Single phase: from 0,37 kW up to 2,2 kW V.230 60 Hz
- Three phase: from 0,55 kW up to 7,5 kW V. 230 60 Hz
- Three phase: from 0,55 kW up to 7,5 kW V. 400 60 Hz
- Three phase: from 0,55 kW up to 7,5 kW V.460 60 Hz

Out of standard Voltage available upon request



italian excellence since 1906

4" | 60Hz

MOTORI SOMMERSI SUBMERSIBLE MOTORS



MOTEURS IMMERGÉS 4' SERIE P4000 EN BAIN D'HUIL

Les caractéristiques de construction garantissent des excellentes performances, une qualité supérieure, fiabilité et facilité d'emploi. Les moteurs Panelli sont conçus pour l'utilisation avec variateur de fréquence: fréquence conseillé entre 40 et 60 Hz

CARACTERISTIQUES DE CONSTRUCTION

- Chemise en acier inoxydable - Acouplement NEMA 4"
- Part statorique bobiné en double fils en cuivre classe F
- Protection IP68
- Liquide réfrigérant : huile atoxique alimentaire
- Membrane de compensation des variations de volume di liquide réfrigérant
- Charge axiale sur roulement
- Tenue mécanique et protection antisable

CARACTERISTIQUES DE FONCTIONNEMENT

- Tensions : V. 230 ± 5% - V.400 ± 5% V 460± 5%
- Numéro maxi de démarrages par heure : 20
- Température max de l'eau : 30°C
- Charge axiale 2500 N de 0,37 kW jusqu'à 2,2 kW
- Charge axiale 4500 N de 3 kW jusqu'à 7,5 kW

MODELS

- Monophasé : de 0,37 kW jusqu'à 2,2 kW V 230 60 HZ
- Triphasé : de 0,55 kW jusqu'à 7,5 kW 230 V 60 Hz
- Triphasé : de 0,55kW jusqu'à 7,5 kW 400 V 60 Hz
- Triphasé : de 0,55 kW jusqu'à 7,5 kW 460 V 60 Hz

Tensions hors standard disponibles sur demande



MOTORES SUMERGIBLES 4" P 4000 SERIES EN BAÑO DE ACEITE

Las características de construcción garantizan prestaciones elevadas, calidad superior, comprobada fiabilidad y facilidad de utilización. Los motores Panelli son construidos para la utilización con variadores de frecuencia: gama de frecuencias 40-60 Hz

CARACTERISTICAS DE CONSTRUCCION

- Camisa en acero inoxidable
- Acoplamiento NEMA 4"
- Estator bobinado con hilo en cobre clase F
- Protección IP68 - Líquido refrigerante: aceite atóxico alimentar
- Membrana de compensación de las variaciones de volume del líquido refrigerante
- Carga axial sobre rodapiens - Sello mecánico y protección anti arena

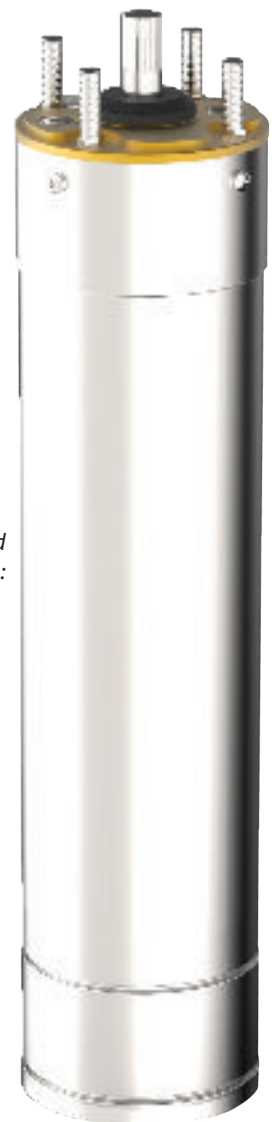
CARACTERISTICAS DE FUNCIONAMIENTO

- Tensión V230 ± 5% - V.400 ± 5% - V.460 ± 5%
- Maxima cantidad de arranques por hora : 20 - Máxima temperatura del agua: 30°C
- Carga axial 2500 N de 0,37 kW hasta 2,2 kW
- Carga axial 4500 N de 3 kW hasta 7,5 kW

MODELOS

- Monofásico : de 0,37 kW hasta 2,2 kW 230 V 60 Hz
- Trifásico de 0,55 kW hasta 7,5 kW 230 V 60 Hz
- Trifásico de 0,55 kW hasta 7,5 kW 400 V 60 Hz
- Trifásico de 0,55 kW hasta 7,5 kW 460 V 60 Hz

Voltajes fuera de estandard disponibles bajo demanda





italian excellence since 1906

6" 8" 10" | 60Hz

MOTORI SOMMERSI SUBMERSIBLE MOTORS



MOTORI SOMMERSI 6"/8"/10" SERIE P600 - P800 - P10000

Motori sommersi Panelli a bagno d'acqua, riavvolgibili in PPC. Sono di costruzione particolarmente robusta e in grado di funzionare per lungo tempo senza alcuna manutenzione.

Sono adatti al funzionamento con variatore di frequenza: gamma di frequenze raccomandata 40-60 Hz

CARATTERISTICHE COSTRUTTIVE

- Camicia esterna in acciaio inox inossidabile - Supporto inferiore, supporto superiore, carcassa e base motore in Ghisa meccanica G25
- Sporgenza albero e quote di accoppiamento a norme NEMA - Statore avvolto realizzato in filo di rame elettrolitico, rivestito di materiale termoplastico idrorepellente con elevate caratteristiche dielettriche - Classe di isolamento F - Grado di protezione IP68 - Rotore con albero in AISI 431, guidato da cuscinetti a boccola antiusura in grafite (e/o bronzo BSPB15%) e supportato da un cuscinetto reggispinta a pattini oscillanti (tipo Mitchell) dimensionato per reggere le massime spinte assiali della pompa, con un elevatissimo valore di sicurezza.
- Membrana di compensazione, posta nella parte inferiore del motore, per equilibrare la pressione interna del motore con quella esterna del pozzo e per la compensazione della variazione di pressione dell'acqua dovuta al riscaldamento durante il funzionamento

CARATTERISTICHE DI FUNZIONAMENTO

Variazione massima ammessa sulla tensione di targa del motore : $\pm 10\%$

- Massimo numero di avviamenti orari : (6": 15) - (8": 10) - (10": 10) - Massima temperatura dell'acqua 30°C - 50°C con avvolgimento in PE2+PA - Spinta assiale motore 6": 16.000 N da 4 a 15 kW - 25.000 N da 18,5 a 37 kW - Spinta assiale motore 8": 45.000 N da 30 a 110 kW - Spinta assiale motore 10": 60.000 N da 75 a 184 kW

MODELLI

- Motore 6" da 4 a 37 Kw - Motore 8" da 30 a 110 kW - Motore 10" da 75 a 184 kW

ESECUZIONI SPECIALI

- **Motori a doppia uscita per avviamento stella-triangolo - Esecuzione in acciaio inox AISI 304, AISI 316, Duplex ed AISI 904 per tutta la gamma - Esecuzione per alta temperatura (Fino a 50°C) - Disponibile su richiesta con tenuta meccanica**



6"/8"/10" SUBMERSIBLE MOTORS SERIES P600 - P800 - P10000

The technical specifications grant high performances, superior quality, trustable reliability and ease of installation.

Panelli motors are suitable for use with variable speed drive: 40-60 Hz are the recommended frequency ranges.

MANUFACTURING FEATURES

- Stainless steel sleeve - Upper and lower supports and base in G 25 cast iron. Fully stainless steel version available in AISI 304, AISI 316, Duplex and AISI 904 - NEMA coupling - Thermoplastic protection of winding copper wire are used in the statoric part, upon request PE2+PE winding wire for higher water temperatures - Isolation class F - Protection IP68 - Rotor with AISI 431 shaft, bearing bushes in carbide (upon request available in BSPB15% bronze). Thrust bearing Mitchell type suitable to withstand the maximum load with very high safety standards.
- Compensation diaphragm able to equalize inner and outer pressures and related variations due to the temperature spectrum during the motor functioning in the well.

CHARACTERISTICS

- Maximum number of starts per hour: (6":15) - (8":10) - (10": 10)

Water maximum temperature: 30°C - with PE2+PA winding up to 50°C - Axial load 6": 16.000 N from 4 to 15 kW 25.000 N from 18,5 up to 37 kW . Axial load 8": 45.000 N from 30 up to 110 kW - Axial load 10": 60.000 N from 75 up to 184 kW

MODELS

- 6" motors from 4 kW up to 37 kW
- 8" motors from 30 kW up to 110 kW
- 10" motors from 75 kW up to 184 kW

OUT OF STANDARD EXECUTIONS

- **Star-Delta starting**
- **All models available in fully stainless steel: AISI 304, AISI 316, Duplex or AISI 904**
- **Higher water temperatures up to 50°C with PE2+PA winding**
- **Mechanical seal available on request**



italian excellence since 1906

6" 8" 10" | 60Hz

MOTORI SOMMERSI SUBMERSIBLE MOTORS



MOTEURS IMMERGÉS 6"/8"/10" SERIE P600 - P800 - P10000

Moteurs immergés Panelli en bain d'eau, rebobinables en PPC. Produits avec une construction très robuste ils sont en condition de fonctionner pendant des très long périodes sans maintenance. Les moteurs Panelli sont conçus pour l'utilisation avec variateur de fréquence : fréquence conseillé entre 40-60Hz.

CARACTERISTIQUES DE CONSTRUCTION

- Chemise en acier inoxydable - Supports inférieur et supérieur, base en fonte G25. Disponibles aussi totalement en acier inoxydable AISI 304, 316, Duplex et AISI 904. - Acouplement NEMA - Partie statorique bobiné en PVC pour eau jusqu'à 30°C ou en PE2+PA pour toutes applications avec température de l'eau jusqu'à 50° - Classe d'isolation F - Degré de protection IP68 - Roteur avec arbre en AISI 431, bague en graphite (disponible aussi en bronze BSPB15%) avec suspension type MICHELL capable de résister aux charges axiales des pompes avec un standard de sécurité très important - Membrane de compensation pour équilibrer la pression interne du moteur avec la pression de l'eau du forage et pour la compensation des variations de pression dues aux changements de température

CARACTERISTIQUES DE FONCTIONNEMENT

Variation de tension admissible : $\pm 10\%$ - Numéro maxi de démarrages par heure: (6":15) - (8" :10) - (10": 10) - Température de l'eau : jusqu'à 30°C - avec bobinage en PE2+PA jusqu'à 50°C - Charge axial moteurs 6": 16.000 N de 4 jusqu'à 15 kW - 25.000 N de 18,5 jusqu'à 37 kW - Charge axial moteurs 8": 45.000 N de 30 jusqu'à 110 kW - Charge axial moteurs 10": 60.000 N de 75 jusqu'à 184 kW

MODELS

- Moteurs 6" de 4 kW jusqu'à 37 kW
- Moteurs 8" de 30 kW jusqu'à 110 kW
- Moteurs 10" de 75 kW jusqu'à 184kW

EXECUTIONS HORS STANDARD

- Démarrage étoile-triangle - Toute la gamme est disponible en execution totalement en acier inoxydable AISI 304, AISI 316, Duplex et AISI 904 - Pour toutes application avec température de l'eau jusqu'à 50°C bobinage en PE2+PA - Garniture mecanique disponible sur demande



MOTORES SUMERGIBLES 6"/8"/10" SERIE P600 - P800 - P10000

Los motores sumergibles Panelli en baño de agua y rebobinables se caracterizan por una construcción reforzada que permite el funcionamiento sin mantenimiento por periodos importantes. Los motores Panelli son construidos para la utilización con variadores de frecuencia: gama de frecuencias 40-60 Hz.

CARACTERISTICAS DE CONSTRUCCION

- Camisa en acero inoxidable - Soporte superior e inferior base en hierro fundido G25. Disponible también la versión totalmente en acero inoxidable AISI 304, AISI 316, Duplex y AISI 904 - Acoplamiento NEMA - Parte statorica bobinada con hilo en alambre protegido en material termoplástico para aguas hasta 30°C - con bobinado en PE2+PA para aguas hasta 50°C - Clase de aislamiento F - Protección IP68 - Rotor con eje en AISI 431, cojinetes en grafito (disponible también en bronce BSPB15%) suspensión de tipo MITCHELL para cumplir con las cargas axiales de la bomba con un estandar de seguridad muy elevado. - Membrana de compensación, para equilibrar la presión interna del motor con la presión externa del pozo y para compensar las variaciones de presión debidas al cambio de temperatura durante el funcionamiento.

CARACTERISTICAS DE FUNCIONAMIENTO

Variabilidad máxima de tensión : $\pm 10\%$ - Máxima cantidad de arranques por hora: (6": 15) - (8": 10) - (10": 10) - Temperatura máxima de l'agua: 30°C - 50°C con bobinado en PE2 + PA - Carga axial motores 6": 16.000 N desde 4 hasta 15 kW - 25.000 N desde 18,5 hasta 37 kW - Carga axial motores 8": 45.000 N desde 30 hasta 110 kW - Carga axial motores 10": 60.000 N desde 75 hasta 184 kW

MODELOS

- Motores 6": desde 4 kW hasta 37 kW
- Motores 8": desde 30 kW hasta 110 kW
- Motores 10": desde 75 kW hasta 184 Kw

EJECUCIONES ESPECIALES

- Arranque Estrella-Triángulo
- Construcción totalmente en acero inoxidable AISI 304, AISI 316, Duplex y AISI 904 para toda la gama
- Ejecución para elevada temperatura del agua (hasta 50 °C) con bobinado en PE2+PA
- Sello mecánico disponible bajo demanda



4" MOTOR



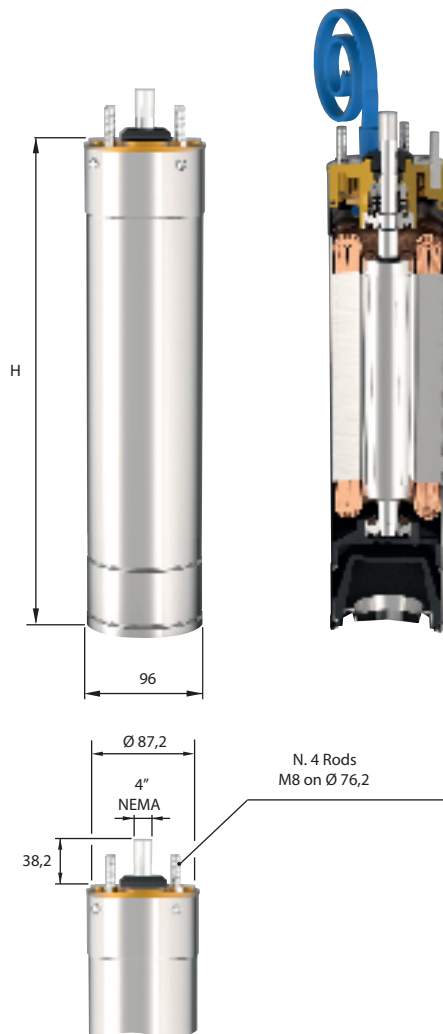
TECHNICAL DATA

60 Hz n= 3450 min

Single Phase 1 ~ V 230	Power		1 ~ V230 A	Condensatore Capacitor µF	DN	Axial Thrust (N)	Cos φ 1 ~ V 230	Lunghezza cavo standard Standard cable length m
	kW	HP						
P 4005 M	0,37	0,5	3,5	16	4"	2500 N	0,97	1,5
P 4007 M	0,55	0,75	4,9	20		2500 N	0,97	1,5
P 4010 M	0,75	1	6,5	30		2500 N	0,97	1,5
P 4015 M	1,1	1,5	9,4	40		2500 N	0,97	1,5
P 4020 M	1,5	2	11,5	50		2500 N	0,97	1,5
P 4030 M	2,2	3	14,7	75		2500 N	0,97	1,5

Three Phase 3 ~ V 460	Three Phase 3 ~ V 400	Three Phase 3 ~ V 230	Power		3 ~ V460 A	3 ~ V400 A	3 ~ V230 A	DN	Axial Thrust (N)	Cos φ 3 ~ V 460	Cos φ 3 ~ V 400	Cos φ 3 ~ V 230	Lunghezza cavo std Std cable length m
			kW	HP									
P 4007 T _ 460	P 4007 T _ 400	P 4007 T _ 230	0,55	0,75	1,5	1,7	2,9	4"	2500 N	0,73	0,74	0,74	1,5
P 4010 T _ 460	P 4010 T _ 400	P 4010 T _ 230	0,75	1	1,9	2,2	3,8		2500 N	0,73	0,74	0,74	1,5
P 4015 T _ 460	P 4015 T _ 400	P 4015 T _ 230	1,1	1,5	2,6	3	5,2		2500 N	0,735	0,74	0,74	1,5
P 4020 T _ 460	P 4020 T _ 400	P 4020 T _ 230	1,5	2	3,5	4	6,9		2500 N	0,745	0,75	0,75	1,5
P 4030 T _ 460	P 4030 T _ 400	P 4030 T _ 230	2,2	3	5,0	5,7	9,9		2500 N	0,755	0,76	0,76	1,5
P 4040 T _ 460	P 4040 T _ 400	P 4040 T _ 230	3	4	6,4	7,4	12,8		4500 N	0,755	0,76	0,76	2,5
P 4055 T _ 460	P 4055 T _ 400	P 4055 T _ 230	4	5,5	8,7	10	17,3		4500 N	0,77	0,78	0,78	2,5
P 4075 T _ 460	P 4075 T _ 400	P 4075 T _ 230	5,5	7,5	11,7	13,5	23,4		4500 N	0,79	0,8	0,8	2,5
P 40100 T _ 460	P 40100 T _ 400	P 40100 T _ 230	7,5	10	15,7	18	31,1		4500 N	0,79	0,8	0,8	2,5

**DIMENSIONI D'INGOMBRO E PESI
OVERALL DIMENSIONS AND WEIGHTS**



Single Phase 1 ~ V 230	H mm	P Kg
P 4005 M	317	7
P 4007 M	337	8
P 4010 M	362	10
P 4015 M	392	12
P 4020 M	422	13
P 4030 M	467	15

Three Phase 3 ~ V460	Three Phase 3 ~ V 400	Three Phase 3 ~ V 230	H mm	P Kg
P 4007 T _ 460	P 4007 T _ 400	P 4007 T _ 230	317	8
P 4010 T _ 460	P 4010 T _ 400	P 4010 T _ 230	337	10
P 4015 T _ 460	P 4015 T _ 400	P 4015 T _ 230	362	12
P 4020 T _ 460	P 4020 T _ 400	P 4020 T _ 230	392	13
P 4030 T _ 460	P 4030 T _ 400	P 4030 T _ 230	452	15
P 4040 T _ 460	P 4040 T _ 400	P 4040 T _ 230	557	19
P 4055 T _ 460	P 4055 T _ 400	P 4055 T _ 230	597	22
P 4075 T _ 460	P 4075 T _ 400	P 4075 T _ 230	698	27
P 40100 T _ 460	P 40100 T _ 400	P 40100 T _ 230	818	32

Fattore di servizio: 60 Hz=1,15
 Service factor: 60 Hz=1,15
 Facteur de service: 60 Hz=1,15
 Factor de servicio : 60 Hz=1,15

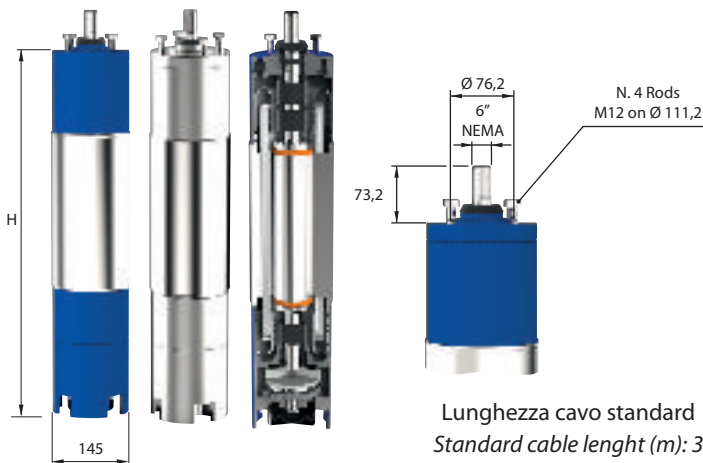
V = Speed fluid around the motor (m/s)= 0,15

Start /hour (max) 20 - Max water temperature 30 °C

TECHNICAL DATA

60 Hz n= 3450 min

Type Motor	POWER		Volt 3 ~	A 3 ~	RPM	n (Efficiency motor % at % load)			Cos φ at % load			Direct starting	Starting Star/Delta	Direct starting		Starting Star/Delta	Starting statoric	Axial load daN	H (mm)	Weight (kg)
	Kw	HP				50	75	100	50	75	100			Cs/Cn	Is/In					
P607	5,5	7,5	230	21,3	3427	77	82	81	0,67	0,78	0,83	4G x 4 mm ²	2 x (4G x 4 mm ²)	1,60	5,60	1,90	3,40	1600	671	45
			400	12,3	3435	76	81	80	0,65	0,76	0,81									
			460	10,7	3441	75	80	79	0,63	0,74	0,79									
P610	7,5	10	230	28,2	3428	78	82,5	82	0,68	0,78	0,84	4G x 4 mm ²	2 x (4G x 4 mm ²)	1,80	5,70	1,90	3,40	1600	701	55
			400	16,3	3435	77	81,5	81	0,66	0,76	0,82									
			460	14,3	3439	76	80,5	80	0,64	0,74	0,80									
P612	9,2	12,5	230	34,4	3431	79	83	82	0,68	0,79	0,85	4G x 4 mm ²	2 x (4G x 4 mm ²)	1,80	5,70	1,90	3,40	1600	751	60
			400	19,9	3437	78	82	81	0,66	0,77	0,83									
			460	17,3	3443	77	81	80	0,64	0,75	0,81									
P615	11	15	230	40,5	3431	80	84,5	83,5	0,69	0,79	0,85	4G x 4 mm ²	2X (4G x 4 mm ²)	1,90	5,90	2,00	3,50	1600	811	65
			400	23,4	3439	79	83,5	82,5	0,67	0,77	0,83									
			460	20,3	3446	78	82,5	81,5	0,65	0,75	0,81									
P617	13	17,5	230	47,2	3435	80	84,5	84	0,69	0,79	0,85	4G x 6 mm ²	2 x (4G x 4 mm ²)	1,80	6,00	2,00	3,60	1600	841	70
			400	27,3	3440	80	83,5	83	0,67	0,77	0,83									
			460	23,7	3446	79	82,5	82	0,65	0,75	0,81									
P620	15	20	230	55	3435	82	85	84	0,69	0,79	0,85	4G x 6 mm ²	2 x (4G x 4 mm ²)	1,70	5,90	2,00	3,50	1600	931	75
			400	31,5	3440	81	84	83	0,67	0,77	0,83									
			460	27,4	3446	80	83	82	0,65	0,75	0,81									
P625	18,5	25	230	66,2	3440	82	85,5	85	0,69	0,79	0,85	4G x 6 mm ²	2 x (4G x 4 mm ²)	1,70	5,60	1,90	3,40	1600	991	83
			400	38,3	3446	81	84,5	84	0,67	0,77	0,83									
			460	33,3	3449	80	83	82,5	0,65	0,75	0,81									
P630	22	30	230	78	3437	82,5	85,5	85	0,70	0,80	0,86	4G x 6 mm ²	2 x (4G x 4 mm ²)	1,70	5,90	2,00	3,50	1600	1071	92
			400	45,1	3448	81,5	84,5	84	0,68	0,78	0,84									
			460	39,2	3453	80	83	82,5	0,66	0,76	0,82									
P635	26	35	230	91,5	3440	82,5	86	85,5	0,71	0,81	0,86	4G x 10 mm ²	2x (4G x 6 mm ²)	1,70	5,70	1,90	3,40	2500	1181	100
			400	52,9	3449	81,5	85	84,5	0,69	0,79	0,84									
			460	46	3457	80	83,5	83,0	0,67	0,77	0,82									
P640	30	40	230	106	3446	82,5	86,0	85,5	0,72	0,81	0,86	4G x 10 mm ²	2 x (4G x 6 mm ²)	1,70	5,60	1,90	3,40	1600	1251	108
			400	61,1	3453	81,5	85,0	84,5	0,70	0,79	0,84									
			460	53,2	3460	80	83,5	83	0,68	0,77	0,82									
P650	37	50	230	131	3451	83	86,5	85	0,72	0,81	0,86	4G x 10 mm ²	2 x (4G x 6 mm ²)	1,60	5,60	1,90	3,40	1600	1341	118
			400	75,8	3457	82	85,5	84	0,70	0,79	0,84									
			460	66	3464	80,5	84	82,5	0,68	0,77	0,82									



Start /hour (max) 15 - Max water temperature 30 °C

Senso di rotazione (visto dal lato sporgenza albero): antiorario
 Direction of rotation (view from shaft projection side): anti-clockwise
 Sens de rotation (vu du côté bout d'arbre): antihoraire
 Sentido de rotación (visto desde el lado del eje): antihoraire

Fattore di servizio: 60 Hz=1,15
 Service factor: 60 Hz=1,15
 Facteur de service: 60 Hz=1,15
 Factor de servicio: 60 Hz=1,15

Cs = Coppia di avviamento Starting torque
 Couple de démarrage Par de arranque
 In = Corrente di avviamento Starting current
 Intensité du démarrage Intensidad de arranque

Cn = Coppia nominale Nominal torque
 Nominal couple Par nominal
 In = Corrente nominale Nominal current
 Intensité nominale Intensidad nominal

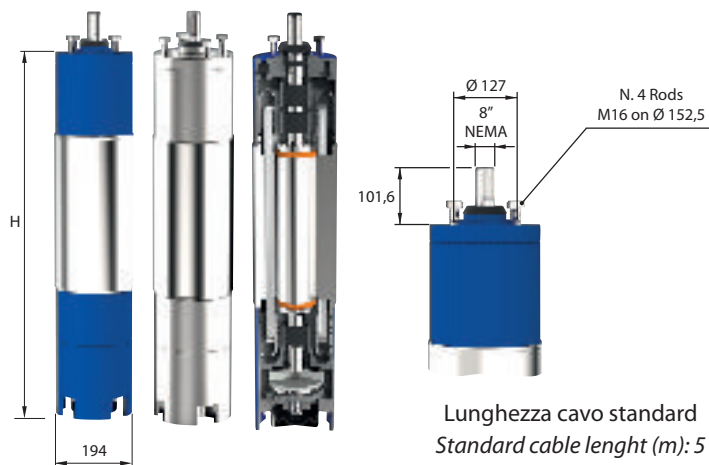
8" MOTOR



TECHNICAL DATA

60 Hz n = 3450 min

Type Motor	POWER		Volt 3 ~	A 3 ~	RPM	n (Efficiency motor % at % load)			Cos φ at % load			Direct starting	Starting Star/Delta	Direct starting		Starting Star/Delta	Starting statoric	Axial load daN	H (mm)	Weight (kg)
	Kw	HP				50	75	100	50	75	100	460 V ± 5%	460 / 800V	Cs/Cn	Is/In	Is/In	Is/In			
P840	30	40	230	106	3436	79,8	85,2	84,3	0,77	0,81	0,84	3 X 1 x 10 mm ²	6 X 1 x 10 mm ²	2,05	6,40	2,10	3,80	4500	993	150
			400	61,7	3445	80,1	85	84,7	0,76	0,80	0,83									
			460	54	3456	79,3	84,5	85	0,75	0,79	0,82									
P850	37	50	230	126	3439	80,3	85,7	84,8	0,79	0,83	0,88	3 X 1 x 10 mm ²	6 X 1 x 10 mm ²	1,95	5,70	2	3,70	4500	1043	160
			400	73	3449	80,6	85,5	85,2	0,77	0,81	0,86									
			460	63,5	3457	79,8	85	85,5	0,75	0,79	0,84									
P860	44	60	230	149	3457	80,8	86,2	85,3	0,76	0,86	0,87	3 X 1 x 16 mm ²	6 X 1 x 10 mm ²	1,95	5,80	2	3,70	4500	1123	178
			400	86,3	3462	81,1	86	85,7	0,74	0,81	0,86									
			460	75,1	3469	80,3	85,5	86	0,72	0,79	0,84									
P875	55	75	230	184	3461	81,3	86,7	85,8	0,76	0,85	0,89	3 X 1 x 16 mm ²	6 X 1 x 10 mm ²	1,85	5,80	2	3,60	4500	1233	200
			400	106,2	3468	81,6	86,5	86,2	0,74	0,81	0,87									
			460	92,2	3472	80,8	86	86,5	0,72	0,80	0,84									
P890	66	90	230	218,1	3463	82,4	87,5	86,8	0,76	0,86	0,89	3 X 1 x 25 mm ²	6 X 1 x 16 mm ²	1,85	5,80	2	3,50	4500	1302	214
			400	126	3469	82,6	87,4	87,2	0,74	0,82	0,87									
			460	109,6	3473	81,9	86,9	87,5	0,72	0,79	0,84									
P8100	75	100	230	247,7	3462	82,3	87,7	86,8	0,75	0,85	0,89	3 X 1 x 25 mm ²	6 X 1 x 16 mm ²	1,80	5,80	2	3,50	4500	1383	230
			400	143,2	3470	82,6	87,5	87,2	0,73	0,81	0,87									
			460	124,6	3476	81,8	87	87,5	0,71	0,77	0,84									
P8125	92	125	230	302,9	3465	83	86	85,7	0,75	0,84	0,89	3 X 1 x 25 mm ²	6 X 1 x 16 mm ²	1,80	5,70	1,90	3,50	4500	1583	270
			400	175,1	3472	83,5	86,5	86,3	0,74	0,83	0,88									
			460	152,3	3478	83	86	86,3	0,72	0,81	0,86									
P8150	110	150	230	366,1	3467	85,5	86,5	86	0,74	0,83	0,89	3 X 1 x 35 mm ²	6 X 1 x 25 mm ²	1,80	5,70	1,90	3,50	4500	1733	300
			400	211	3473	86,1	87	86,6	0,73	0,82	0,87									
			460	183,6	3478	85,5	86,5	86	0,72	0,81	0,84									



Start /hour (max) 10 - Max water temperature 30 °C

Senso di rotazione (visto dal lato sporgenza albero): antiorario
 Direction of rotation (view from shaft projection side): anti-clockwise
 Sens de rotation (vu du côté bout d'arbre): antihoraire
 Sentido de rotación (visto desde el lado del eje): antihoraire

Fattore di servizio: 60 Hz=1,15
 Service factor: 60 Hz=1,15
 Facteur de service: 60 Hz=1,15
 Factor de servicio: 60 Hz=1,15

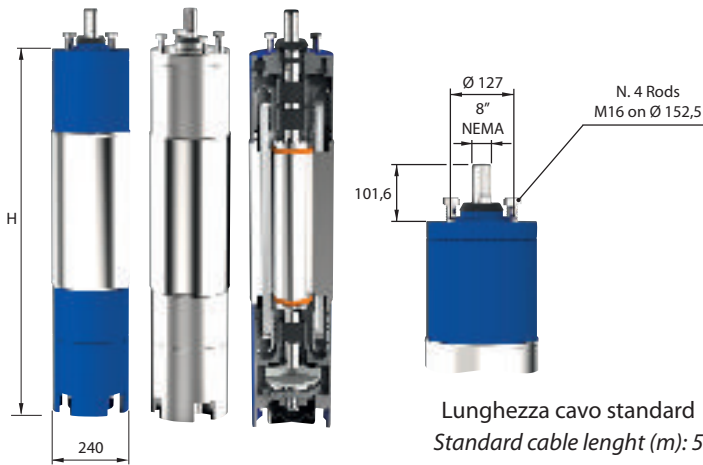
Cs = Coppia di avviamento Starting torque
 Couple de démarrage Par de arranque
 Cn = Coppia nominale Nominal torque
 Nominal couple Par nominal

Is = Corrente di avviamento Starting current
 Intensité du démarrage Intensidad de arranque
 In = Corrente nominale Nominal current
 Intensité nominale Intensidad nominal

TECHNICAL DATA

60 Hz n= 3450 min

Type Motor	POWER		Volt 3 ~	A 3 ~	RPM	n (Efficiency motor % at % load)			Cos φ at % load			Direct starting	Starting Star/Delta	Direct starting		Starting Star/Delta	Starting statoric	Axial load daN	H (mm)	Weight (kg)
	Kw	HP				50	75	100	50	75	100			Cs/Cn	Is/In					
P10100	75	100	230	247	3460	86,9	87	88	0,73	0,80	0,84	3 X 1 x 25 mm ²	6 X 1 x 16 mm ²	1,80	6,40	1,90	3,40	6000	1284	270
			400	142,7	3465	85,9	88	88,3	0,72	0,84	0,86									
			460	124	3470	86,4	88,3	88,5	0,64	0,77	0,82									
P10125	92	125	230	303	3462	87,2	87,3	88,3	0,74	0,83	0,84	3 X 1 x 25 mm ²	6 X 1 x 16 mm ²	1,80	6,40	1,90	3,40	6000	1354	310
			400	174,5	3469	86,2	88,3	88,6	0,71	0,83	0,86									
			460	152	3474	86,7	88,6	88,8	0,63	0,75	0,82									
P10150	110	150	230	358	3465	87,9	88	89	0,71	0,81	0,85	3 X 1 x 35 mm ²	6 X 1 x 16 mm ²	1,60	6,30	1,80	3,40	6000	1504	350
			400	207	3470	86,9	89	89,3	0,73	0,84	0,86									
			460	180	3475	87,4	89,3	89,5	0,63	0,77	0,81									
P10175	129	175	230	423	3469	87,5	88,2	89	0,73	0,81	0,83	3 X 1 x 35 mm ²	6 X 1 x 25 mm ²	1,55	6,70	1,80	3,30	6000	1634	385
			400	245,3	3475	86,5	89,3	89,4	0,71	0,83	0,85									
			460	213	3482	87,1	89,5	89,6	0,62	0,75	0,82									
P10200	147	200	230	480	3475	87,1	88,2	89	0,72	0,82	0,84	3 X 1 x 50 mm ²	6 X 1 x 25 mm ²	1,55	6,50	1,80	3,30	6000	1734	415
			400	277,2	3483	86,1	88,5	89,1	0,71	0,81	0,86									
			460	241	3488	86,5	88,1	88,7	0,65	0,75	0,83									
P10225	165	225	230	542	3478	86,5	87,5	88,6	0,72	0,82	0,84	3 X 1 x 50 mm ²	6 X 1 x 35 mm ²	1,55	6,50	1,80	3,30	6000	1854	444
			400	313,3	3488	85,4	87,2	88,5	0,71	0,81	0,86									
			460	273	3492	86,0	87,3	88,2	0,65	0,75	0,83									
P10250	184	250	230	590	3480	87,4	88	89	0,73	0,83	0,85	3 X 1 x 50 mm ²	6 X 1 x 35 mm ²	1,50	6,50	1,80	3,30	6000	1984	480
			400	342,2	3490	86,5	88,7	89,3	0,72	0,82	0,87									
			460	298	3496	87,3	89,3	89,5	0,65	0,77	0,84									



Start /hour (max) 10 - Max water temperature 30 °C

Senso di rotazione (visto dal lato sporgenza albero): antiorario
 Direction of rotation (view from shaft projection side): anti-clockwise
 Sens de rotation (vu du côté bout d'arbre): antihoraire
 Sentido de rotación (visto desde el lado del eje): antihoraire

Fattore di servizio: 60 Hz=1,15
 Service factor: 60 Hz=1,15
 Facteur de service: 60 Hz=1,15
 Factor de servicio: 60 Hz=1,15

Cs = Coppia di avviamento Starting torque
 Couple de démarrage Par de arranque
 Cn = Coppia nominale Nominal torque
 Nominal couple Par nominal

Is = Corrente di avviamento Starting current
 Intensité du démarrage Intensidad de arranque
 In = Corrente nominale Nominal current
 Intensité nominale Intensidad nominal

6" 8" 10"
MOTORS



CARATTERISTICHE DEI MOTORI SOMMERSI - 6"/8"/10"-2 POLI 60 Hz

FEATURES OF SUBMERSIBLE MOTORS - 6"/8"/10"-2 POLES 60 Hz

CARACTERISTIQUES DES MOTEURS IMMERGES - 6"/8"/10"-2 POLES 60 Hz

CARACTERÍSTICAS DE LOS MOTORES - 6"/8"/10"-2 POLOS 60 Hz

PROTEZIONE: IP 68 - ISOLAMENTO: CLASSE F

PROTECTION: IP 68 - INSULATION: CLASS F

PROTECTION: IP 68 - ISOLEMENT: CLASS F

PROTECCIÓN: IP 68 - AISLAMIENTO: CLASE F

Versione Standard con supporti motore in ghisa G25
 Standard version with motor supports in cast iron G25
 Version standard avec supports de moteur en fonte G25
 Versión estándar con soportes de motor en hierro fundido G25

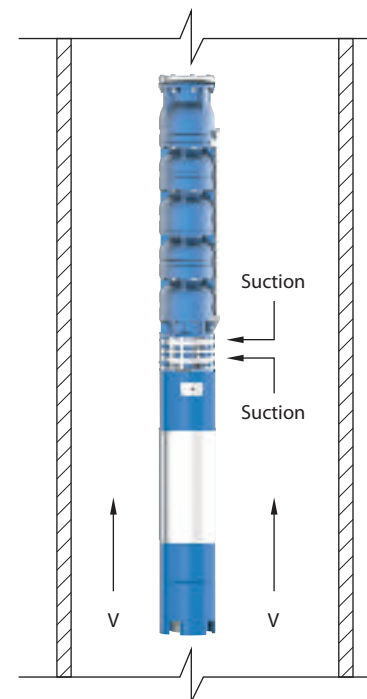
Disponibile su richiesta anche in AISI 304, AISI 316, Duplex, AISI 904
 Available on request also in AISI 304, AISI 316, DUPLEX and AISI 904
 Disponible sur demande aussi en AISI 304, AISI 316, DUPLEX and AISI 904
 Disponible sobre demanda tambien en AISI 304, AISI 316, DUPLEX and AISI 904

Su richiesta, è possibile personalizzare la lunghezza del cavo
 Cable length can be customized upon request
 Possibilité de personnaliser la longueur du câble
 Largo del cable personalisable sobre demanda

Sensore di temperatura PT 100 disponibile su richiesta
 PT100 temperature sensor available upon request
 Disponibilité du senseur de température PT100 sur demande
 Sensor de temperatura PT100 disponible sobre demanda

MOTOR COOLING

Inch Motor	Power kW	Speed fluid around the motor (m/s)	Maximum temperature of water for winding (°C)	
			PPC	PE2+PA
6"	4 - 15	0,2	30	50
	18,5 - 30	0,5	30	50
	37	0,5	30	50
8"	30 - 55	0,2	30	50
	66 - 110	0,5	30	50
10"	75 - 184	0,5	30	50



V = Speed fluid around the motor (m/s)

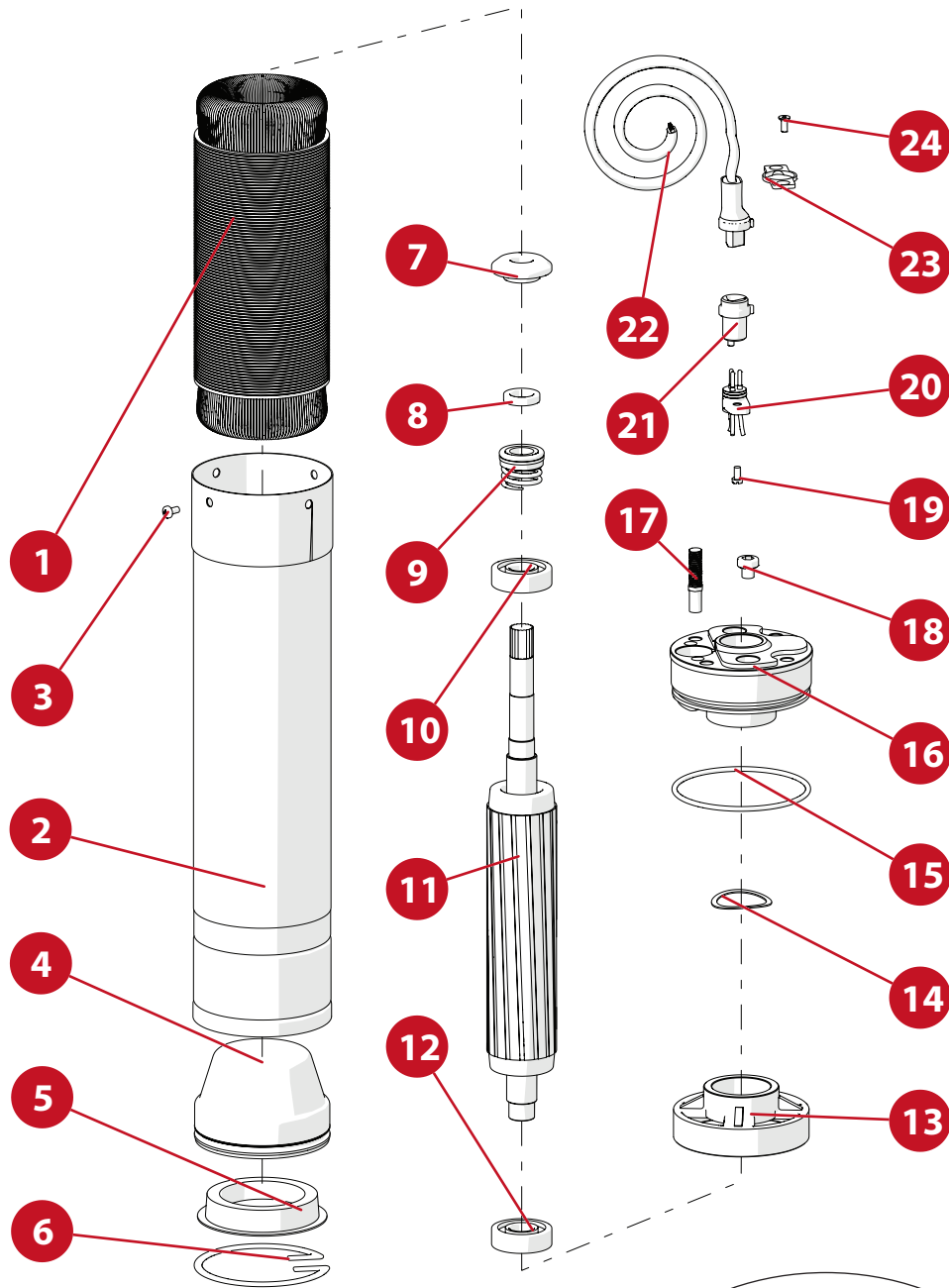
4" 6" 8" 10" 60Hz

MOTORI SOMMERSI SUBMERSIBLE MOTORS

**RICAMBI
TABELLE MATERIALI**

**SPARE PARTS
MATERIAL CHARTS**

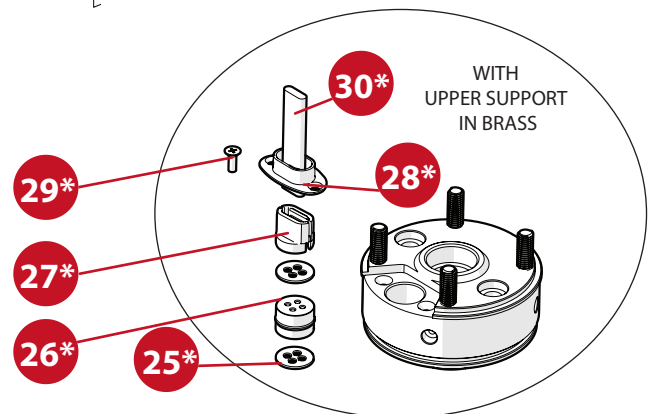
4" MOTOR



N.B.
I PARTICOLARI CONTRADDISTINTI DALL'ASTERISCO (*)
SONO PRESENTI SOLAMENTE NEL MOTORE 4" CON SUPPORTO SUPERIORE IN OTTONE

N.B.
THE DETAILS MARKED BY THE ASTERISK(*) ARE PRESENT ONLY IN THE MOTOR 4"
WITH SUPERIOR SUPPORT IN BRASS

N.B.
LE CARACTERISTIQUES MARQUEES AVEC (*) SONT DANS LES MOTEURS 4"
AVEC SUPPORT SUPERIEUR EN LAITON



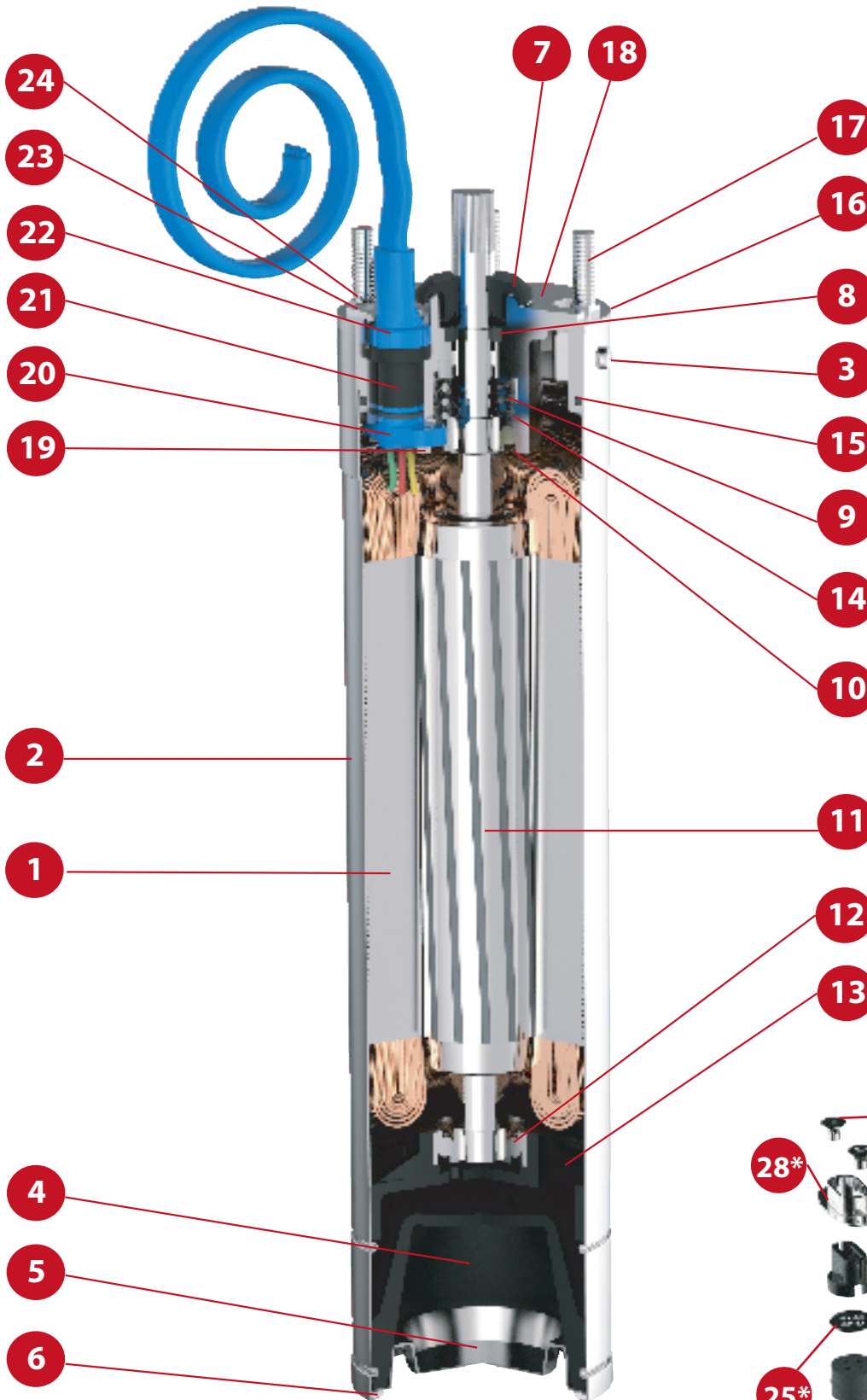
MOTORI 4" SOMMERSI A BAGNO D'OLIO - 4" OIL FILLED SUBMERSIBLE MOTORS

N. CODE	DESCRIZIONE (italiano)	MATERIALE (italiano)	DESCRIZIONE (english)	MATERIAL (english)
1	STATORE COMPLETO + AVVOLGIMENTO	LAMIERINO MAGN. + AVVOLGIMENTO	COMPLETE STATOR	MAGNETIC LAMINATION + WINDING
2	CAMICIA MOTORE	ACCIAIO INOX AISI 304	MOTOR SLEEVE	AISI 304
3	N.4 VITI PER CAMICIA	ACCIAIO INOX AISI 304	N.4 SCREW FOR SLEEVE	AISI 304
4	POLMONE	GOMMA	DIAPHRAM	NBR
5	COVER COPRIPOLMONE	ACCIAIO INOX AISI 304	COVER DIAPHRAM	AISI 304
6	SEEGER	ACCIAIO INOX AISI 304	SEEGER	AISI 304
7	DEFLETTORE	GOMMA	DEFLECTOR	NBR
8	ANELLO DI TENUTA/CORTECO	GOMMA	SEAL RINGS	NBR
9	TENUTA MECCANICA	ACCIAIO INOX+GRAFITE	MECHANICAL SEAL	AISI+ GRAPHITE
10	CUSCINETTO SUPERIORE	ACCIAIO INOX AISI 304	UPPER BEARING	AISI 304
11	ROTORE COMPLETO	ACCIAIO INOX	COMPLETE ROTOR	AISI
12	CUSCINETTO INFERIORE	ACCIAIO INOX AISI 304	LOWER BEARING	AISI 304
13	SUPPORTO INFERIORE	GHISA	LOWER SUPPORT	CAST IRON
14	RONDELLA ONDULATA	ACCIAIO INOX AISI 304	ONDULATED WASHER	AISI 304
15	O-RING	GOMMA	O-RING	NBR
16	SUPPORTO SUPERIORE	ACCIAIO INOX AISI 304 / OTTONE	UPPER SUPPORT	AISI 304 / BRASS
17	N.4 PRIGIONIERI	ACCIAIO INOX AISI 304	N. 4 STUDS	AISI 304
18	TAPPO RIMEPIAMENTO OLIO	ACCIAIO INOX AISI 304	CAP OIL FILL	AISI 304
19	N. 2 VITI M4	ACCIAIO INOX AISI 304	N. 2 SCREWS M4	AISI 304
20	CONNETTORE MASCHIO	NORYL	CONNECTOR	NORYL
21	GOMMA PRESSACAVO	GOMMA	RUBBER CABLE GLAND	NBR
22	CONNETTORE FEMMINA	H07RNF	UPPER CONNECTOR	H07RNF
23	PIATTINA PER CONNETTORE	ACCIAIO INOX AISI 304	BRACKET METALLIC	AISI 304
24	N. 2 VITI M4	ACCIAIO INOX AISI 304	N. 2 SCREWS M4	AISI 304
25*	PIATTINA PER GOMMINO	ACCIAIO INOX AISI 304	PLATE FOR RUBBER PIECE	AISI 304
26*	GOMMINO PRESSACO	GOMMA	GLAND RUBBER	NBR
27*	PRESSACAVO	POM	GLAND	POM
28*	PIATTINA PRESSACAVO	ACCIAIO INOX AISI 304	GLAND PLATE	AISI 304
29*	VITE	ACCIAIO INOX AISI 304	SCREW	AISI 304
30*	CAVO DI ALIMENTAZIONE	H07RNF	CABLE ALIMENTATION	H07RNF

N. CODE	DESCRIPTION (Français)	MATÉRIEL (Français)	DESCRIPCIÓN (español)	MATERIAL (español)
1	STATOR BOBINE'	MATERIEL MAGNETIQUE	STATOR BOBINADO	MATERIAL MAGNETICO
2	CHEMISE MOTEUR	ACIER INOXYDABLE AISI 304	CAMISA MOTOR	ACERO INOXIDABLE AISI 304
3	N. 4 VIS POUR CHEMISE	ACIER INOXYDABLE AISI 304	N.4 TORNILLOS CAMISA	ACERO INOXIDABLE AISI 304
4	MEMBRANE	CAOUTCHOUC	PULMON	GOMA
5	PROTECTION MEMBRANE	ACIER INOXYDABLE AISI 304	PROTECTION PULMON	ACERO INOXIDABLE AISI 304
6	SEEGER	ACIER INOXYDABLE AISI 304	SEEGER	ACERO INOXIDABLE AISI 304
7	DEFLECTEURS	CAOUTCHOUC	DEFLECTOR	GOMA
8	BAGUES D'USURE	CAOUTCHOUC	JUNTO	GOMA
9	JOINT MECANIQUE	ACIER INOXYDABLE + GRAPHITE	SELLO MECANICO	ACERO INOXYDABLE + GRAPHITE
10	COUSSINET SUPERIEURE	ACIER INOXYDABLE AISI 304	COJINETE SUPERIOR	ACERO INOXIDABLE AISI 304
11	COMPLETE ROTOR	ACIER INOXYDABLE	ROTOR COMPLETO	ACERO INOXYDABLE
12	COUSSINET INFERIEUR	ACIER INOXYDABLE AISI 304	COJINETE INFERIOR	ACERO INOXIDABLE AISI 304
13	SUPPORT INFERIEUR	FONTE	SOPORTE INFERIOR	HIERRO FUNDIDO
14	RONDELLE ONDULEE	ACIER INOXYDABLE AISI 304	RONDELA	ACERO INOXIDABLE AISI 304
15	O-RING	CAOUTCHOUC	ANILLO TORICO	GOMA
16	SUPPORT SUPERIEURE	ACIER INOXYDABLE AISI 304 / LAITO	SOPORTE SUPERIOR	ACERO INOXIDABLE AISI 304 / LATON
17	N.4 TIGES	ACIER INOXYDABLE AISI 304	N. 4 TORNILLOS	ACERO INOXIDABLE AISI 304
18	OIL FILL	ACIER INOXYDABLE AISI 304	TAPON RELLENAMIENTO ACEITE	ACERO INOXIDABLE AISI 304
19	N. 2 VIS M4	ACIER INOXYDABLE AISI 304	N. 2 TORNILLOS M4	ACERO INOXIDABLE AISI 304
20	CONNECTEUR	NORYL	CONECTOR	NORYL
21	CAOUTCHOUC GLAND	CAOUTCHOUC	PRENSACABLE	GOMA
22	SUPERIEURE CONNECTEUR	H07RNF	CONECTOR	H07RNF
23	DE RELAIS METALLIQUE	ACIER INOXYDABLE AISI 304	GRAPA CONECTOR	ACERO INOXIDABLE AISI 304
24	N. 2 VIS M4	ACIER INOXYDABLE AISI 304	N. 2 TORNILLOS M4	ACERO INOXIDABLE AISI 304
25*	PLAQUE POUR CAOUTCHOUC	ACIER INOXYDABLE AISI 304	GRAPA PARA CAUCHO	ACERO INOXIDABLE AISI 304
26*	GLAND CAOUTCHOUC	CAOUTCHOUC	PRENSACABLE EN CAUCHO	GOMA
27*	GLAND	POM	PRENSACABLE	POM
28*	GLAND PLAQUE	ACIER INOXYDABLE AISI 304	GRAPA PRENSACABLE	ACERO INOXIDABLE AISI 304
29*	VIS	ACIER INOXYDABLE AISI 304	TORNILLO	ACERO INOXIDABLE AISI 304
30*	CABLE D'ALIMENTATION	H07RNF	CABLE DE POTENCIA	H07RNF

* I particolari contraddistinti dall'asterisco (*) sono presenti solo nel motore 4" con supporto superiore in ottone
 The details marked by the asterisk (*) are present only in the motor 4 " with superior support in brass
 Les pieces marquées avec (*) sont dans les moteurs 4" avec support supérieur en laiton
 Las piezas marcadas (*) se refieren solo al motor con soporte superior en latón

4" MOTOR



N.B.
I PARTICOLARI CONTRADDISTINTI
DALL'ASTERISCO (*)
SONO PRESENTI SOLAMENTE
NEL MOTORE 4" CON SUPPORTO
SUPERIORE IN OTTONE

N.B.
THE DETAILS MARKED BY THE ASTERISK(*)
ARE PRESENT ONLY IN THE MOTOR 4"
WITH SUPERIOR SUPPORT IN BRASS

N.B.
LE CARACTERISTIQUES MARQUEES AVEC (*)
SONT DANS LES MOTEURS 4"
AVEC SUPPORT SUPERIEUR EN LAITON



WITH SUPERIOR SUPPORT
IN BRASS

MOTORI 4" SOMMERSI A BAGNO DOLIO - 4" OIL FILLED SUBMERSIBLE MOTORS

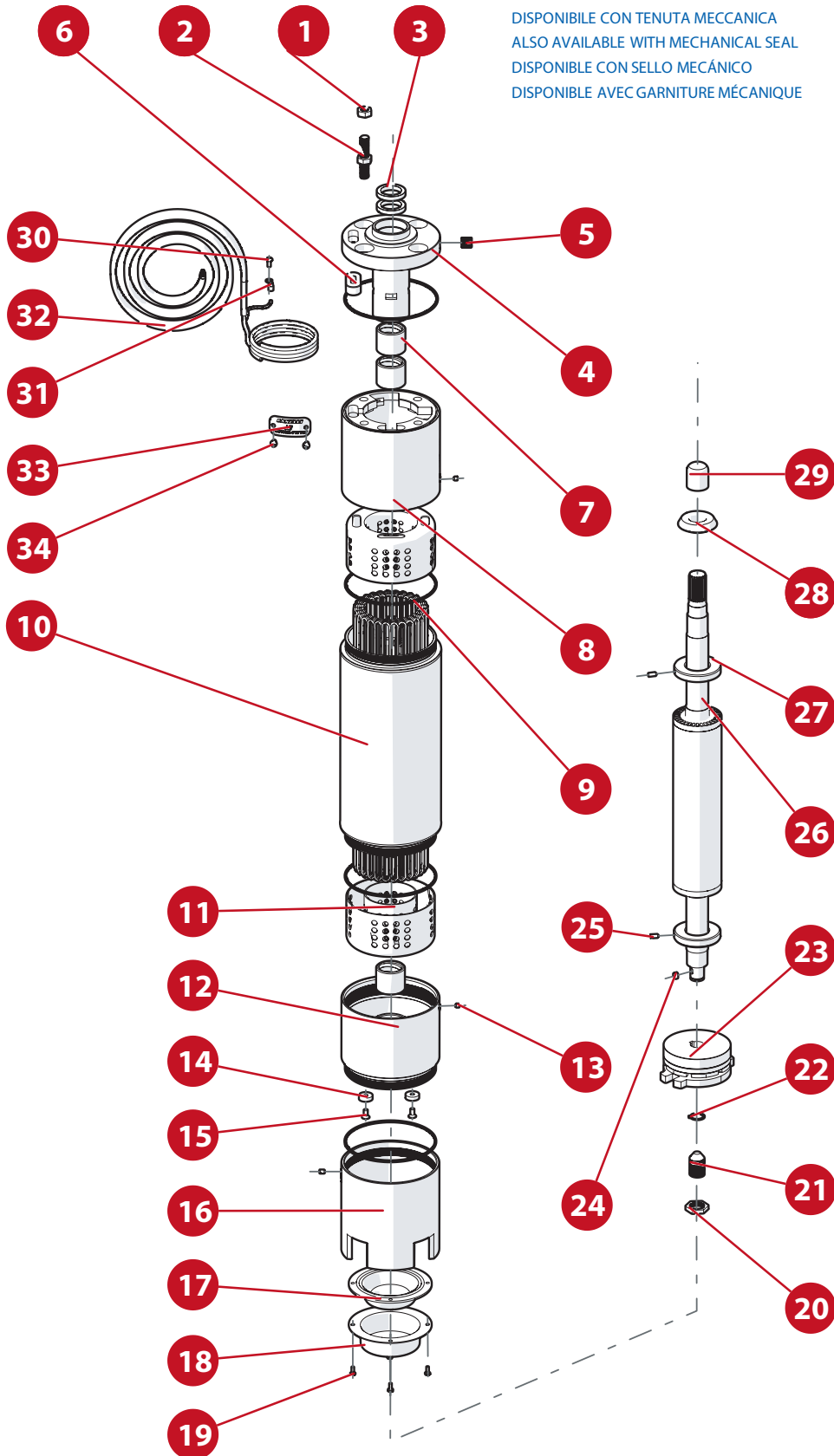
N. CODE	DESCRIZIONE (italiano)	MATERIALE (italiano)	DESCRIZIONE (english)	MATERIAL (english)
1	STATORE COMPLETO + AVVOLGIMENTO	LAMIERINO MAGN. + AVVOLGIMENTO	COMPLETE STATOR	MAGNETIC LAMINATION + WINDING
2	CAMICIA MOTORE	ACCIAIO INOX AISI 304	MOTOR SLEEVE	AISI 304
3	N.4 VITI PER CAMICIA	ACCIAIO INOX AISI 304	N.4 SCREW FOR SLEEVE	AISI 304
4	POLMONE	GOMMA	DIAPHRAM	NBR
5	COVER COPRIPOLMONE	ACCIAIO INOX AISI 304	COVER DIAPHRAM	AISI 304
6	SEEGER	ACCIAIO INOX AISI 304	SEEGER	AISI 304
7	DEFLETTORE	GOMMA	DEFLECTOR	NBR
8	ANELLO DI TENUTA/CORTECO	GOMMA	SEAL RINGS	NBR
9	TENUTA MECCANICA	ACCIAIO INOX+GRAFITE	MECHANICAL SEAL	AISI+ GRAPHITE
10	CUSCINETTO SUPERIORE	ACCIAIO INOX AISI 304	UPPER BEARING	AISI 304
11	ROTORE COMPLETO	ACCIAIO INOX	COMPLETE ROTOR	AISI
12	CUSCINETTO INFERIORE	ACCIAIO INOX AISI 304	LOWER BEARING	AISI 304
13	SUPPORTO INFERIORE	GHISA	LOWER SUPPORT	CAST IRON
14	RONDELLA ONDULATA	ACCIAIO INOX AISI 304	ONDULATED WASHER	AISI 304
15	O-RING	GOMMA	O-RING	NBR
16	SUPPORTO SUPERIORE	ACCIAIO INOX AISI 304 / OTTONE	UPPER SUPPORT	AISI 304 / BRASS
17	N.4 PRIGIONIERI	ACCIAIO INOX AISI 304	N. 4 STUDS	AISI 304
18	TAPPO RIMEPIAMENTO OLIO	ACCIAIO INOX AISI 304	CAP OIL FILL	AISI 304
19	N. 2 VITI M4	ACCIAIO INOX AISI 304	N. 2 SCREWS M4	AISI 304
20	CONNETTORE MASCHIO	NORYL	CONNECTOR	NORYL
21	GOMMA PRESSACAVO	GOMMA	RUBBER CABLE GLAND	NBR
22	CONNETTORE FEMMINA	H07RNF	UPPER CONNECTOR	H07RNF
23	PIATTINA PER CONNETTORE	ACCIAIO INOX AISI 304	BRACKET METALLIC	AISI 304
24	N. 2 VITI M4	ACCIAIO INOX AISI 304	N. 2 SCREWS M4	AISI 304
25*	PIATTINA PER GOMMINO	ACCIAIO INOX AISI 304	PLATE FOR RUBBER PIECE	AISI 304
26*	GOMMINO PRESSACO	GOMMA	GLAND RUBBER	NBR
27*	PRESSACAVO	POM	GLAND	POM
28*	PIATTINA PRESSACAVO	ACCIAIO INOX AISI 304	GLAND PLATE	AISI 304
29*	VITE	ACCIAIO INOX AISI 304	SCREW	AISI 304
30*	CAVO DI ALIMENTAZIONE	H07RNF	CABLE ALIMENTATION	H07RNF

N. CODE	DESCRIPTION (Français)	MATÉRIEL (Français)	DESCRIPCIÓN (español)	MATERIAL (español)
1	STATOR BOBINE'	MATERIEL MAGNETIQUE	STATOR BOBINADO	MATERIAL MAGNETICO
2	CHEMISE MOTEUR	ACIER INOXYDABLE AISI 304	CAMISA MOTOR	ACERO INOXIDABLE AISI 304
3	N. 4 VIS POUR CHEMISE	ACIER INOXYDABLE AISI 304	N.4 TORNILLOS CAMISA	ACERO INOXIDABLE AISI 304
4	MEMBRANE	CAOUTCHOUC	PULMON	GOMA
5	PROTECTION MEMBRANE	ACIER INOXYDABLE AISI 304	PROTECTION PULMON	ACERO INOXIDABLE AISI 304
6	SEEGER	ACIER INOXYDABLE AISI 304	SEEGER	ACERO INOXIDABLE AISI 304
7	DEFLECTEURS	CAOUTCHOUC	DEFLECTOR	GOMA
8	BAGUES D'USURE	CAOUTCHOUC	JUNTO	GOMA
9	JOINT MECANIQUE	ACIER INOXYDABLE + GRAPHITE	SELLO MECANICO	ACERO INOXYDABLE + GRAPHITE
10	COUSSINET SUPERIEURE	ACIER INOXYDABLE AISI 304	COJINETE SUPERIOR	ACERO INOXIDABLE AISI 304
11	COMPLETE ROTOR	ACIER INOXYDABLE	ROTOR COMPLETO	ACERO INOXYDABLE
12	COUSSINET INFERIEUR	ACIER INOXYDABLE AISI 304	COJINETE INFERIOR	ACERO INOXIDABLE AISI 304
13	SUPPORT INFERIEUR	FONTE	SOPORTE INFERIOR	HIERRO FUNDIDO
14	RONDELLE ONDULEE	ACIER INOXYDABLE AISI 304	RONDELA	ACERO INOXIDABLE AISI 304
15	O-RING	CAOUTCHOUC	ANILLO TORICO	GOMA
16	SUPPORT SUPERIEURE	ACIER INOXYDABLE AISI 304 / LAITO	SOPORTE SUPERIOR	ACERO INOXIDABLE AISI 304 / LATON
17	N.4 TIGES	ACIER INOXYDABLE AISI 304	N. 4 TORNILLOS	ACERO INOXIDABLE AISI 304
18	OIL FILL	ACIER INOXYDABLE AISI 304	TAPON RELLENAMIENTO ACEITE	ACERO INOXIDABLE AISI 304
19	N. 2 VIS M4	ACIER INOXYDABLE AISI 304	N. 2 TORNILLOS M4	ACERO INOXIDABLE AISI 304
20	CONNECTEUR	NORYL	CONECTOR	NORYL
21	CAOUTCHOUC GLAND	CAOUTCHOUC	PRENSACABLE	GOMA
22	SUPERIEURE CONNECTEUR	H07RNF	CONECTOR	H07RNF
23	DE RELAIS METALLIQUE	ACIER INOXYDABLE AISI 304	GRAPA CONECTOR	ACERO INOXIDABLE AISI 304
24	N. 2 VIS M4	ACIER INOXYDABLE AISI 304	N. 2 TORNILLOS M4	ACERO INOXIDABLE AISI 304
25*	PLAQUE POUR CAOUTCHOUC	ACIER INOXYDABLE AISI 304	GRAPA PARA CAUCHO	ACERO INOXIDABLE AISI 304
26*	GLAND CAOUTCHOUC	CAOUTCHOUC	PRENSACABLE EN CAUCHO	GOMA
27*	GLAND	POM	PRENSACABLE	POM
28*	GLAND PLAQUE	ACIER INOXYDABLE AISI 304	GRAPA PRENSACABLE	ACERO INOXIDABLE AISI 304
29*	VIS	ACIER INOXYDABLE AISI 304	TORNILLO	ACERO INOXIDABLE AISI 304
30*	CABLE D'ALIMENTATION	H07RNF	CABLE DE POTENCIA	H07RNF

* I particolari contraddistinti dall'asterisco (*) sono presenti solo nel motore 4" con supporto superiore in ottone
The details marked by the asterisk () are present only in the motor 4 " with superior support in brass*
 Les pieces marquées avec (*) sont dans les moteurs 4" avec support supérieur en laiton
Las piezas marcadas () se refieren solo al motor con soporte superior en latón*

6" 8" 10"
MOTORS

PANELLI®



DISPONIBILE CON TENUTA MECCANICA
ALSO AVAILABLE WITH MECHANICAL SEAL
DISPONIBILE CON SELLO MECÁNICO
DISPONIBLE AVEC GARNITURE MÉCANIQUE





6" 8" 10"
MOTORS

MOTORI 6"/8"/10" A BAGNO D'ACQUA - 6"/8"/10" WATER FILLED MOTORS

N. CODE	DESCRIZIONE (italiano)	MATERIALE (italiano)	DESCRIZIONE (english)	MATERIAL (english)
1	N. 4 DADI	ACCIAIO INOX AISI 304	N. 4 NUTS	AISI 304
2	N. 4 PRIGIONIERI	ACCIAIO INOX AISI 304	N. 4 STUDS	AISI 304
3	N. 2 ANELLI DI TENUTA	GOMMA	N. 2 SEAL RINGS	NBR
4	SUPPORTO SUPERIORE	GHISA	UPPER SUPPORT	CAST IRON
5	N. 2 GRANI	ACCIAIO INOX AISI 304	N.2 GRAINS	AISI 304
6	PRESSACAVO	GOMMA	GROMMET	NBR
7	N.3 BRONZINE	GRAFITE	N.3 BEARINGS	GRAPHITE
8	TESTATA SUPERIORE CARCASSA	GHISA	MOTOR CASING	CAST IRON
9	N. 4 O-RING	GOMMA	N. 4 O-RING	NBR
10	STATORE COMPLETO + AVVOLGIMENTO	LAMIERINO MAGNETICO+AVVOLGIMENTO	COMPLETE STATOR	MAGNETIC LAMINATION + WINDING
11	N.2 COVER PROTEZIONE AVVOLGIMENTO	POM	N. 2 COVERS WINDING PROTECTION	POM
12	SUPPORTO INFERIORE	GHISA	LOWER SUPPORT	CAST IRON
13	N. 3 GRANI	ACCIAIO INOX AISI 304	N.3 SCREW	AISI 304
14	N. 2 ANELLI CONTROSOSPENSIONE	TEFLON	N. 2 DISKS CONTROSUSPENTION	TEFLON
15	N. 2 VITI M4 PER CONTROSOSPENSIONE	ACCIAIO INOX AISI 304	N. 2 SCREWS FOR CONTROSUSPENTION	AISI 304
16	BASE MOTORE	GHISA	BASE MOTOR	CAST IRON
17	POLMONE	GOMMA	DIAPHRAM	NBR
18	COVER COPRIPOLMONE	ACCIAIO INOX AISI 304	COVER DIAPHRAM	AISI 304
19	N. 4 VITI PER COVER COPRIPOLMONE	ACCIAIO INOX AISI 304	N. 4 SCREWS FOR COVER DIAPHRAM	AISI 304
20	DADO BASSO	ACCIAIO INOX AISI 304	NUT	AISI 304
21	GRANO	ACCIAIO INOX AISI 304	SCREW	AISI 304
22	SEGER	ACCIAIO INOX AISI 304	SEGER	AISI 304
23	SOSPENSIONE COMPLETA	ACCIAIO+GRAFITE	TRUST BEARING	AISI + GRAPHITE
24	CHIAVETTA	ACCIAIO INOX AISI 304	KEY	AISI 304
25	N.2 GRANO EQUILIBRATORE	ACCIAIO INOX AISI 304	N. 2 GRAINS FOR STABILIZER	AISI 304
26	ROTORE COMPLETO	ACCIAIO	COMPLETE ROTOR	AISI
27	N.2 EQUILIBRATORI	ACCIAIO	N.2 STABILIZERS	AISI
28	DEFLETTORE	GOMMA	DEFLECTOR	NBR
29	PROTEZIONE MILLERIGHE	GOMMA	PROTECTION SHAFT	NBR
30	VITE PER CAPOCORDA	ACCIAIO INOX AISI 304	SCREW FOR CABLE CLAMPS	AISI 304
31	CAPOCORDA	PLASTICA	CABLE CLAMPS	PLASTIC
32	CAVO PIATTO ALIMENTAZIONE	H07 RNF	CABLE	H07 RNF
33	ETICHETTA METALLICA	ACCIAIO INOX AISI 304	METALLIC LABELS	AISI 304
34	N. 2 VITI PER ETICHETTA METALLICA	ACCIAIO INOX AISI 304	N. 2 SCREWS FOR METALLIC LABELS	AISI 304

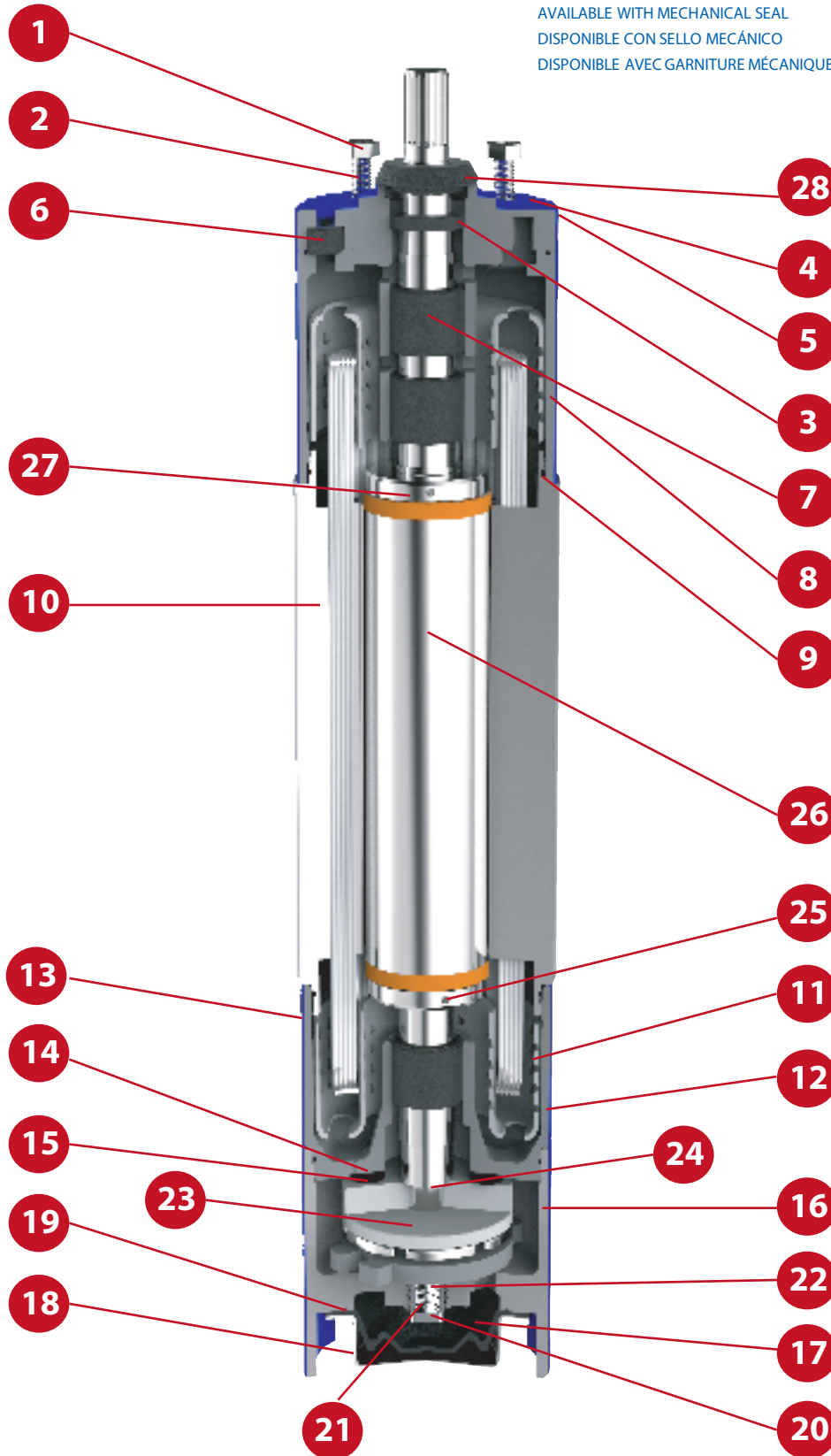
N. CODE	DESCRIPTION (Français)	MATÉRIEL (Français)	DESCRIPCIÓN (español)	MATERIAL (español)
1	N.4 ECROUX	ACIER INOXYDABLE AISI 304	N. 4 TUERCAS	ACERO INOXIDABLE AISI 304
2	N.4 TIGES	ACIER INOXYDABLE AISI 304	N. 4 TORNILLOS	ACERO INOXIDABLE AISI 304
3	N. 2 BAGUES D'USURE	CAOUTCHOUC	N. 2 JUNTAS	GOMA
4	SUPPORT SUPERIEURE	FONTE	SOPORTE SUPERIOR	HIERRO FUNDIDO
5	N. 2 VIS	ACIER INOXYDABLE AISI 304	N. 2 TORNILLOS	ACERO INOXIDABLE AISI 304
6	PASSE-FIL	CAOUTCHOUC	PRENSACABLE	GOMA
7	N. 3 COUSSINETS	GRAPHITE	N. 3 COJINETES	GRAPHITE
8	CARCASSE MOTEUR	FONTE	CARCASA DEL MOTOR	HIERRO FUNDIDO
9	N.4 O-RING	CAOUTCHOUC	N. 4 ANILLOS TORICOS	GOMA
10	STATOR BOBINE'	MATEIRIEL MAGNETIQUE	STATOR BOBINADO	MATEIRIAL MAGNETICO
11	N.2 PROTECTION BOBINAGE	POM	N.2 PROTECTION BOBINAJE	POM
12	SUPPORT INFERIEUR	FONTE	SOPORTE INFERIOR	HIERRO FUNDIDO
13	N.3 VIS	ACIER INOXYDABLE AISI 304	N. 3 TORNILLOS	ACERO INOXIDABLE AISI 304
14	N. 2 DISQUES CONTRE SUSPENTION	TEFLON	N. 2 ANILLOS CONTRA SUSPENCION	TEFLON
15	N. 2 VIS POUR CONTRE SUSPENTION	ACIER INOXYDABLE AISI 304	N. 2 TORNILLOS M4 CONTRA SUSPENCION	ACERO INOXIDABLE AISI 304
16	BASE MOTEUR	FONTE	BASE MOTOR	HIERRO FUNDIDO
17	MEMBRANE	CAOUTCHOUC	PULMON	GOMA
18	PROTECTION MEMBRANE	ACIER INOXYDABLE AISI 304	PROTECTION PULMON	ACERO INOXIDABLE AISI 304
19	N. 4 VIS POUR PROTECTION MEMBRANE	ACIER INOXYDABLE AISI 304	N. 4 TORNILLOS PROTECTION PULMON	ACERO INOXIDABLE AISI 304
20	ECROU	ACIER INOXYDABLE AISI 304	TUERCA	ACERO INOXIDABLE AISI 304
21	VIS	ACIER INOXYDABLE AISI 304	TORNILLO	ACERO INOXIDABLE AISI 304
22	SEGER	ACIER INOXYDABLE AISI 304	SEGER	ACERO INOXIDABLE AISI 304
23	GROUP DE SUSPENSION	ACIER+GRAPHITE	GRUPO DE SUSPENCION	ACERO+GRAPHITE
24	CLAVETTE	ACIER INOXYDABLE AISI 304	CHAVETA	ACERO INOXIDABLE AISI 304
25	N. 2 VIS POUR EQUILIBRATEUR	ACIER INOXYDABLE AISI 304	N. 2 TORNILLOS EQUILIBRADOR	ACERO INOXIDABLE AISI 304
26	COMPLETE ROTOR	ACIER	ROTOR COMPLETO	ACERO
27	N. 2 EQUILIBRATEURS	ACIER	N.2 EQUILIBRADORES	ACERO
28	DEFLECTEURS	CAOUTCHOUC	DEFLECTOR	GOMA
29	PROTECTION ARBRE	CAOUTCHOUC	PROTECTION ACOPLAMIENTO	GOMA
30	VIS POUR FIXATION DU CABLE	ACIER INOXYDABLE AISI 304	TORNILLO POR FIXACION CABLE	ACERO INOXIDABLE AISI 304
31	FIXATION DU CABLE	PLATIQUE	FIXACION CABLE	PLATICO
32	CABLE	H07 RNF	CABLE	H07 RNF
33	ETIQUETTE METALLIQUE	ACIER INOXYDABLE AISI 304	PLACA METALICA	ACERO INOXIDABLE AISI 304
34	N. 2 VIS POUR ETIQUETTE METALLIQUE	ACIER INOXYDABLE AISI 304	N. 2 TORNILLOS POR PLACA METALICA	ACERO INOXIDABLE AISI 304

motori sommersi a bagno d'acqua - submersible motors water filled

6" 8" 10"
MOTORS

PANELLI®

DISPONIBILE CON TENUTA MECCANICA
AVAILABLE WITH MECHANICAL SEAL
DISPONIBILE CON SELLO MECÁNICO
DISPONIBLE AVEC GARNITURE MÉCANIQUE





6" 8" 10"
MOTORS

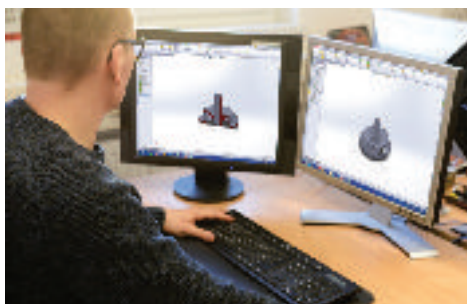
MOTORI 6"/8"/10" A BAGNO D'ACQUA - 6"/8"/10" WATER FILLED MOTORS

N. CODE	DESCRIZIONE (italiano)	MATERIALE (italiano)	DESCRIZIONE (english)	MATERIAL (english)
1	N. 4 DADI	ACCIAIO INOX AISI 304	N. 4 NUTS	AISI 304
2	N. 4 PRIGIONIERI	ACCIAIO INOX AISI 304	N. 4 STUDS	AISI 304
3	N. 2 ANELLI DI TENUTA	GOMMA	N. 2 SEAL RINGS	NBR
4	SUPPORTO SUPERIORE	GHISA	UPPER SUPPORT	CAST IRON
5	N. 2 GRANI	ACCIAIO INOX AISI 304	N.2 GRAINS	AISI 304
6	PRESSACAVO	GOMMA	GROMMET	NBR
7	N.3 BRONZINE	GRAFITE	N.3 BEARINGS	GRAPHITE
8	TESTATA SUPERIORE CARCASSA	GHISA	MOTOR CASING	CAST IRON
9	N. 4 O-RING	GOMMA	N. 4 O-RING	NBR
10	STATORE COMPLETO + AVVOLGIMENTO	LAMIERINO MAGNETICO+AVVOLGIMENTO	COMPLETE STATOR	MAGNETIC LAMINATION + WINDING
11	N.2 COVER PROTEZIONE AVVOLGIMENTO	POM	N. 2 COVERS WINDING PROTECTION	POM
12	SUPPORTO INFERIORE	GHISA	LOWER SUPPORT	CAST IRON
13	N. 3 GRANI	ACCIAIO INOX AISI 304	N.3 SCREW	AISI 304
14	N. 2 ANELLI CONTROSOSPENSIONE	TEFLON	N. 2 DISKS CONTROSUSPENTION	TEFLON
15	N. 2 VITI M4 PER CONTROSOSPENSIONE	ACCIAIO INOX AISI 304	N. 2 SCREWS FOR CONTROSUSPENTION	AISI 304
16	BASE MOTORE	GHISA	BASE MOTOR	CAST IRON
17	POLMONE	GOMMA	DIAPHRAM	NBR
18	COVER COPRIPOLMONE	ACCIAIO INOX AISI 304	COVER DIAPHRAM	AISI 304
19	N. 4 VITI PER COVER COPRIPOLMONE	ACCIAIO INOX AISI 304	N. 4 SCREWS FOR COVER DIAPHRAM	AISI 304
20	DADO BASSO	ACCIAIO INOX AISI 304	NUT	AISI 304
21	GRANO	ACCIAIO INOX AISI 304	SCREW	AISI 304
22	SEEGER	ACCIAIO INOX AISI 304	SEEGER	AISI 304
23	SOSPENSIONE COMPLETA	ACCIAIO+GRAFITE	TRUST BEARING	AISI + GRAPHITE
24	CHIAVETTA	ACCIAIO INOX AISI 304	KEY	AISI 304
25	N.2 GRANO EQUILIBRATORE	ACCIAIO INOX AISI 304	N. 2 GRAINS FOR STABILIZER	AISI 304
26	ROTORE COMPLETO	ACCIAIO	COMPLETE ROTOR	AISI
27	N.2 EQUILIBRATORI	ACCIAIO	N.2 STABILIZERS	AISI
28	DEFLETTORE	GOMMA	DEFLECTOR	NBR
29	PROTEZIONE MILLERIGHE	GOMMA	PROTECTION SHAFT	NBR
30	VITE PER CAPOCORDA	ACCIAIO INOX AISI 304	SCREW FOR CABLE CLAMPS	AISI 304
31	CAPOCORDA	PLASTICA	CABLE CLAMPS	PLASTIC
32	CAVO PIATTO ALIMENTAZIONE	H07 RNF	CABLE	H07 RNF
33	ETICHETTA METALLICA	ACCIAIO INOX AISI 304	METALLIC LABELS	AISI 304
34	N. 2 VITI PER ETICHETTA METALLICA	ACCIAIO INOX AISI 304	N. 2 SCREWS FOR METALLIC LABELS	AISI 304

N. CODE	DESCRIPTION (Français)	MATÉRIEL (Français)	DESCRIPCIÓN (español)	MATERIAL (español)
1	N.4 ECROUX	ACIER INOXYDABLE AISI 304	N. 4 TUERCAS	ACERO INOXIDABLE AISI 304
2	N.4 TIGES	ACIER INOXYDABLE AISI 304	N. 4 TORNILLOS	ACERO INOXIDABLE AISI 304
3	N. 2 BAGUES D'USURE	CAOUTCHOUC	N. 2 JUNTAS	GOMA
4	SUPPORT SUPERIEURE	FONTE	SOPORTE SUPERIOR	HIERRO FUNDIDO
5	N. 2 VIS	ACIER INOXYDABLE AISI 304	N. 2 TORNILLOS	ACERO INOXIDABLE AISI 304
6	PASSE-FIL	CAOUTCHOUC	PRENSACABLE	GOMA
7	N. 3 COUSSINETS	GRAPHITE	N. 3 COJINETES	GRAPHITE
8	CARCASSE MOTEUR	FONTE	CARCASA DEL MOTOR	HIERRO FUNDIDO
9	N.4 O-RING	CAOUTCHOUC	N. 4 ANILLOS TORICOS	GOMA
10	STATOR BOBINE'	MATEIRIEL MAGNETIQUE	STATOR BOBINADO	MATEIRIAL MAGNETICO
11	N.2 PROTECTION BOBINAGE	POM	N.2 PROTECTION BOBINAJE	POM
12	SUPPORT INFERIEUR	FONTE	SOPORTE INFERIOR	HIERRO FUNDIDO
13	N.3 VIS	ACIER INOXYDABLE AISI 304	N. 3 TORNILLOS	ACERO INOXIDABLE AISI 304
14	N. 2 DISQUES CONTRE SUSPENTION	TEFLON	N. 2 ANILLOS CONTRA SUSPENCION	TEFLON
15	N. 2 VIS POUR CONTRE SUSPENTION	ACIER INOXYDABLE AISI 304	N. 2 TORNILLOS M4 CONTRA SUSPENCION	ACERO INOXIDABLE AISI 304
16	BASE MOTEUR	FONTE	BASE MOTOR	HIERRO FUNDIDO
17	MEMBRANE	CAOUTCHOUC	PULMON	GOMA
18	PROTECTION MEMBRANE	ACIER INOXYDABLE AISI 304	PROTECTION PULMON	ACERO INOXIDABLE AISI 304
19	N. 4 VIS POUR PROTECTION MEMBRANE	ACIER INOXYDABLE AISI 304	N. 4 TORNILLOS PROTECTION PULMON	ACERO INOXIDABLE AISI 304
20	ECROU	ACIER INOXYDABLE AISI 304	TUERCA	ACERO INOXIDABLE AISI 304
21	VIS	ACIER INOXYDABLE AISI 304	TORNILLO	ACERO INOXIDABLE AISI 304
22	SEEGER	ACIER INOXYDABLE AISI 304	SEEGER	ACERO INOXIDABLE AISI 304
23	GROUP DE SUSPENSION	ACIER+GRAPHITE	GRUPO DE SUSPENCION	ACERO+GRAPHITE
24	CLAVETTE	ACIER INOXYDABLE AISI 304	CHAVETA	ACERO INOXIDABLE AISI 304
25	N. 2 VIS POUR EQUILIBRATEUR	ACIER INOXYDABLE AISI 304	N. 2 TORNILLOS EQUILIBRADOR	ACERO INOXIDABLE AISI 304
26	COMPLETE ROTOR	ACIER	ROTOR COMPLETO	ACERO
27	N. 2 EQUILIBRATEURS	ACIER	N.2 EQUILIBRADORES	ACERO
28	DEFLECTEURS	CAOUTCHOUC	DEFLECTOR	GOMA
29	PROTECTION ARBRE	CAOUTCHOUC	PROTECTION ACOPLAMIENTO	GOMA
30	VIS POUR FIXATION DU CABLE	ACIER INOXYDABLE AISI 304	TORNILLO POR FIXACION CABLE	ACERO INOXIDABLE AISI 304
31	FIXATION DU CABLE	PLATIQUE	FIXACION CABLE	PLATICO
32	CABLE	H07 RNF	CABLE	H07 RNF
33	ETIQUETTE METALLIQUE	ACIER INOXYDABLE AISI 304	PLACA METALICA	ACERO INOXIDABLE AISI 304
34	N. 2 VIS POUR ETIQUETTE METALLIQUE	ACIER INOXYDABLE AISI 304	N. 2 TORNILLOS POR PLACA METALICA	ACERO INOXIDABLE AISI 304

PANELLI®

italian excellence since 1906



Panelli s.r.l.

Sede legale: 37047 San Bonifacio (VR) ITALY - Via E. Fermi, 7

Unità produttiva: 15122 (Alessandria) ITALY

Via Rana , 63/65 – Z.I D5 - Spinetta Marengo

Phone : + 39 0131 619506 - Fax : + 39 0131 619017

Email : info@panellipumps.it _ www.panellipumps.it

Società soggetta a direzione e coordinamento di

PEDROLLO GROUP s.r.l.



PANELLI®

italian excellence since 1906

6" 8" | 50/60Hz **HD** HEAVY DUTY

MOTORI SOMMERSI
SUBMERSIBLE MOTORS



MADE IN ITALY

CARATTERISTICHE:

1. Avvolgimento in PE2+PA
2. Tenuta meccanica (grafite - ceramica)
3. Albero motore in AISI 431 B
4. Sensore di temperatura PT100

CARACTÉRISTIQUES:

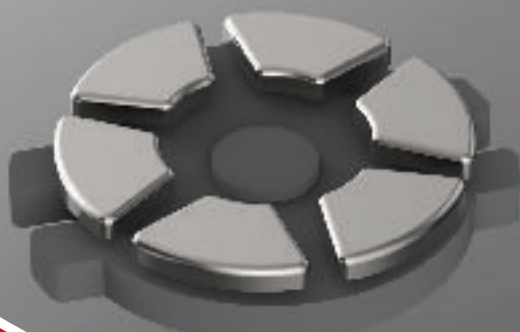
1. Enroulement PE2 + PA
2. Garniture mécanique (graphite - céramique)
3. Arbre moteur en AISI 431 B
4. Capteur de température PT100

FEATURES :

1. Winding in PE2+PA
2. Mechanical seal (graphite - ceramic)
3. Motor shaft in AISI 431 B
4. Sensor Temperature PT100

CARACTERISTICAS:

1. Bobinado PE2 + PA
2. Sello mecánico (grafito - cerámica)
3. Eje del motor en AISI 431 B
4. Sensor de temperatura PT100



6" 8" | 50/60Hz **HD**
HEAVY DUTY

MOTORI SOMMERSI SUBMERSIBLE MOTORS

Motori sommersi 6", 8" a bagno d'acqua HEAVY DUTY, riavvolgibili in PE2+PA
Potenze da 5,5 kW-7,5 HP a 110 kW-150 HP

*6", 8" submersible motors HEAVY DUTY water filled,
rewindable in PE2+PA
Power from 5,5 kW-7,5 HP up to 110 kW-150 HP*

Moteurs immergés en bain d'eau HEAVY DUTY,
rebobinables en PE2+PA 6", 8"
Puissance de 5,5 kW- 7,5 HP jusqu'à 110 kW-150 HP

*Motores sumergibles Panelli HEAVY DUTY en baño de
agua, rebobinables en PE2+PA de 6", 8"
Potencia de 5,5 kW-7,5 HP a 110 kW-150 HP*

Massima solidità, grande affidabilità e durata

*Heavy duty construction for longer operating life
and high reliability*

Construction solide, fiabilité et durée
à toute preuve

Construcción muy sólida: fiabilidad y durabilidad.

PANELLI®

italian excellence since 1906



italian excellence since 1906

6" 8" | 50/60Hz HD
HEAVY DUTY

MOTORI SOMMERSI SUBMERSIBLE MOTORS

Con tenuta meccanica (grafite - ceramica)
avvolgimento in PE2+PA, per temperature fino a
50°C

*With mechanical seal (graphite - ceramic)
winding PE2+PA for temperatures up to 50°C*

Avec garniture mécanique (graphite - céramique)
stator enveloppé en PE2 + PA,
pour des températures jusqu'à 50 ° C

*Con sello mecánico (grafito - cerámica)
estator bobinado en PE2 + PA,
para temperaturas de hasta 50° C*

Versione standard con supporti motore in ghisa G25

*Standard version with motor supports
in cast iron G25*

Version standard avec supports moteur
en fonte G25

*Versión estándar con soportes de motor
de hierro fundido G25*

Albero motore in AISI 431 B
Sensore di temperatura PT100

*Motor shaft in AISI 431 B
Sensor Temperature PT100*

Arbre moteur en AISI 431 B
Senseur de température PT100

*Eje del motor en AISI 431 B
Sensor de temperatura PT100*

Disponibile su richiesta anche in AISI 304,
AISI 316, DUPLEX

*Duplex Available on request also in AISI 304,
AISI 316, DUPLEX*

Disponibile sur demande également
en AISI 304, AISI 316, DUPLEX

*Disponibile bajo pedido también en AISI 304,
AISI 316, DUPLEX*



MOTORI - 3



italian excellence since 1906

6" 8" | 50/60 Hz HD
HEAVY DUTY

MOTORI SOMMERSI SUBMERSIBLE MOTORS



MOTORI SOMMERSI 6"/8" SERIE P600 - P800 HEAVY DUTY

Motori sommersi Panelli a bagno d'acqua HEAVY DUTY, riavvolgibili in PE2+PA.

Sono di costruzione particolarmente robusta e in grado di funzionare per lungo tempo senza alcuna manutenzione.

Sono adatti al funzionamento con variatore di frequenza (frequenza minima consentita: 30 Hz).

CARATTERISTICHE COSTRUTTIVE

Camicia esterna in acciaio inox - Supporto inferiore, supporto superiore, carcassa e base motore in Ghisa meccanica G25.

Sporgenza albero e quote di accoppiamento a norme NEMA - Statore avvolto in PE2+PA.

Classe di isolamento F - Grado di protezione IP68.

Rotore con albero in AISI 431B, Guidato da cuscinetti a boccola antiusura in grafite (e/o bronzo BSPB15%) e supportato da un cuscinetto reggispinta a pattini oscillanti (tipo Mitchell) dimensionato per reggere le massime spinte assiali della pompa, con un elevatissimo valore di sicurezza. Membrana di compensazione, posta nella parte inferiore del motore, per equilibrare la pressione interna del motore con quella esterna del pozzo e per la compensazione della variazione di pressione dell'acqua dovuta al riscaldamento durante il funzionamento.

Tenuta meccanica (grafite - ceramica)

Sensore di temperatura PT 100

Lunghezza cavo alimentazione motore, standard: 3 metri

CARATTERISTICHE DI FUNZIONAMENTO

- Disponibili nelle due versioni 50/60 Hz - Variazione massima ammessa sulla tensione di targa del motore : $\pm 10\%$

Massimo numero di avviamenti orari : (6": 15) - (8": 10)

Massima temperatura dell'acqua 50°C.

Spinta assiale motore 6": 16.000 N da 4 a 15 kW - 25.000 N da 18,5 a 37 kW - Spinta assiale motore 8": 45.000 N da 30 a 110 kW

MODELLI

- Motore 6" da 5,5 a 37 Kw - Motore 8" da 30 a 110 kW

ESECUZIONI SPECIALI

- **Motori a doppia uscita per avviamento stella-triangolo - Esecuzione in acciaio inox AISI 304, AISI 316, Duplex per tutta la gamma**



6"/8" SUBMERSIBLE MOTORS P600 - P800 HEAVY DUTY SERIES

Panelli submersible motors HEAVY DUTY water filled, rewindable in PE2+PA.

They are of particularly strong construction and able to operate for a long time without any maintenance.

They are suitable for operation with a variable frequency drive (minimum permitted frequency: 30 Hz).

MANUFACTURING FEATURES

Outer casing in stainless steel - Lower support, upper support, housing and motor base in G25 mechanical cast iron.

Shaft extension and coupling dimensions to NEMA standards - Winding stator in PE2+PA.

Insulation class F - Degree of protection IP68.

Rotor with AISI 431B shaft, guided by graphite anti-wear bush bearings (and/or bronze BSPB15%) and supported by a thrust bearing with oscillating pads (Mitchell type) sized to withstand the maximum axial thrusts of the pump, with a very high safety value.

Compensation membrane, located in the lower part of the motor, to balance the internal pressure of the motor with the external pressure of the well and to compensate for the variation in water pressure due to heating during operation.

Mechanical seal (graphite - ceramic) - Temperature sensor PT 100 - Motor power cable length, standard: 3 metres

CHARACTERISTICS

- Available in two versions 50/60 Hz - Maximum permitted variation on motor nameplate voltage : $\pm 10\%$

Maximum number of starts per hour : (6": 15) - (8": 10)

Maximum water temperature 50°C

Axial thrust 6" motor: 16.000 N from 4 to 15 kW - 25.000 N from 18,5 to 37 kW - Axial thrust 8" motor: 45.000 N from 30 to 110 kW

MODELS

- 6" motor from 5,5 to 37 kW - 8" motor from 30 to 110 kW

OUT OF STANDARD EXECUTIONS

- **Double output motors for star-delta starting - AISI 304, AISI 316, Duplex stainless steel execution for the whole range**



italian excellence since 1906

6" 8" | 50/60Hz HD
HEAVY DUTY

MOTORI SOMMERSI SUBMERSIBLE MOTORS



MOTEURS IMMERGÉS 6"/8" SÉRIE P600 - P800 HEAVY DUTY

Moteurs immergés Panelli HEAVY DUTY, rembobinables à bain d'eau en PE2 + PA.

De construction particulièrement robuste et capables de fonctionner longtemps sans aucune maintenance.

Adaptés au fonctionnement avec un variateur de fréquence (fréquence min.: 30 Hz).

CARACTERISTIQUES DE CONSTRUCTION

Chemise en acier inoxydable - Supports inférieur et supérieur, base en fonte G25. Accouplement NEMA.

Partie statorique bobiné en PE2+PA. Classe d'isolation F.

Degré de protection IP68.

Rotor avec arbre en AISI 431B, bague en graphite (disponible aussi en bronze BSPB15%) avec suspension type MICHELL capable de résister aux charges axiales des pompes avec un standard de sécurité très important.

Membrane de compensation pour équilibrer la pression interne du moteur avec la pression de l'eau du forage et pour la compensation des variations de pression dues aux changements de température.

Garniture mécanique (graphite - céramique)

Senseur de température PT 100

Longueur du câble d'alimentation du moteur standard: 3 mètres

CARACTÉRISTIQUES DE FONCTIONNEMENT

Disponibles dans les versions 50 Hz et 60 Hz

Variation de tension admissible: $\pm 10\%$

Numéro maxi de démarrages par heure: (6": 15) - (8": 10)

Température de l'eau: jusqu'à 50 °C

Charge axial moteur 6": 16000 N de 4 à 15 kW - 25000 N de 18,5 à 37 kW

Charge axial moteur 8": 45000 N de 30 à 110 kW

MODELS

- Moteurs 6" de 5,5 kW jusqu'à 37 kW - Moteurs 8" de 30 kW jusqu'à 110 kW

EXÉCUTIONS HORS STANDARD

Démarrage étoile-triangle . Toute la gamme est disponible en exécution totalement en acier inoxydable AISI 304, AISI 316, Duplex



MOTORES SUMERGIBLES SERIE 6"/8" P600 - P800 HEAVY DUTY

Motores sumergibles Panelli HEAVY DUTY en baño de agua, rebobinables en PE2+PA.

Son de construcción especialmente resistente y capaces de trabajar durante mucho tiempo sin necesidad de mantenimiento. Son adecuados para el funcionamiento con variador de frecuencia (frecuencia mínima permitida: 30 Hz).

CARACTERISTICAS DE CONSTRUCCION

Carcasa exterior de acero inoxidable - Soporte inferior, soporte superior, carcasa y base del motor de fundición gris G25. Extensión del eje y dimensiones del acoplamiento de acuerdo con las normas NEMA - Estator bobinado en PE2+PA. Clase de aislamiento F - Grado de protección IP68.

Rotor con eje en AISI 431B, guiado por cojinetes de casquillo resistentes al desgaste de grafito (y/o bronce BSPB15%) y apoyado en un cojinete de empuje axial con pastillas oscilantes (tipo Mitchell) dimensionado para soportar los empujes axiales máximos de la bomba, con un valor de seguridad muy elevado.

Membrana de compensación, situada en la parte inferior del motor, para equilibrar la presión interna del motor con la presión externa del pozo y compensar la variación de la presión del agua debida al calentamiento durante el funcionamiento. Cierre mecánico (grafito - cerámica) Sensor de temperatura PT 100. Longitud del cable de alimentación del motor, estándar: 3 metros

CARACTERISTICAS DE FUNCIONAMIENTO

- Disponible en dos versiones 50/60 Hz - Variación máxima permitida en la tensión de la placa de características del motor: $\pm 10\%$. Número máximo de arranques por hora: (6": 15) - (8": 10)

Temperatura máxima del agua 50°C

Motor de 6" de empuje axial: 16.000 N de 4 a 15 kW - 25.000 N de 18,5 a 37 kW - Motor de 8" de empuje axial: 45.000 N de 30 a 110 kW

MODELOS

- Motor de 6" de 5,5 a 37 Kw - Motor de 8" de 30 a 110 kW

EXECUCIONES ESPECIALES

- Motores de doble salida para arranque estrella-triángulo - Ejecución en acero inoxidable AISI 304, AISI 316, Dúplex para toda la gama



motore sommerso a bagno d'acqua - submersible motor water filled

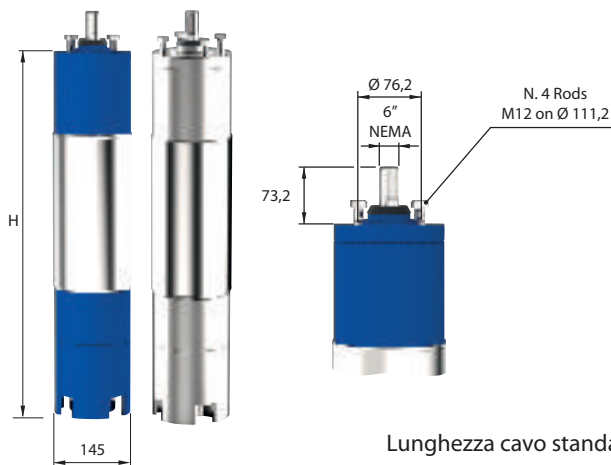
6" HD
HEAVY DUTY
MOTOR

PANELLI®

TECHNICAL DATA Ampere 230 V Three phase = Ampere V 400 x 1,73

50 Hz n= 2900 min

Type Motor	POWER		Volt	A	RPM	n (Efficiency motor % at % load)			Cos φ at % load			Direct starting	Starting Star/Delta	Direct starting		Starting Star/Delta	Starting statoric	Axial load daN	H (mm)	Weight (kg)
	Kw	HP				50	75	100	50	75	100			Cs/Cn	Is/In					
P607	5,5	7,5	380	12,4	2846	77	82	81	0,67	0,78	0,83	400 V ± 5%	400 / 690 V	1,60	5,60	1,90	3,40	1600	671	45
			400	12,3	2859	76	81	80	0,65	0,76	0,81									
			415	12,3	2880	75	80	79	0,63	0,74	0,79									
P610	7,5	10	380	16,6	2843	78	82,5	82	0,68	0,78	0,84	4G x 4 mm ²	2x (4G x 4 mm ²)	1,80	5,70	1,90	3,40	1600	701	55
			400	16,3	2861	77	81,5	81	0,66	0,76	0,82									
			415	16,3	2882	76	80,5	80	0,64	0,74	0,80									
P612	9,2	12,5	380	20,2	2846	79	83	82	0,68	0,79	0,85	4G x 4 mm ²	2x (4G x 4 mm ²)	1,80	5,70	1,90	3,40	1600	751	60
			400	19,9	2864	78	82	81	0,66	0,77	0,83									
			415	19,9	2886	77	81	80	0,64	0,75	0,81									
P615	11	15	380	23,7	2849	80	84,5	83,5	0,69	0,79	0,85	4G x 4 mm ²	2X (4G x 4 mm ²)	1,90	5,90	2,00	3,50	1600	811	65
			400	23,4	2867	79	83,5	82,5	0,67	0,77	0,83									
			415	23,4	2882	78	82,5	81,5	0,65	0,75	0,81									
P617	13	17,5	380	27,7	2851	80	84,5	84	0,69	0,79	0,85	4G x 6 mm ²	2x (4G x 4 mm ²)	1,80	6,00	2,00	3,60	1600	841	70
			400	27,3	2870	80	83,5	83	0,67	0,77	0,83									
			415	27,3	2887	79	82,5	82	0,65	0,75	0,81									
P620	15	20	380	32	2852	82	85	84	0,69	0,79	0,85	4G x 6 mm ²	2x (4G x 4 mm ²)	1,70	5,90	2,00	3,50	1600	931	75
			400	31,5	2871	81	84	83	0,67	0,77	0,83									
			415	31,5	2883	80	83	82	0,65	0,75	0,81									
P625	18,5	25	380	38,9	2854	82	85,5	85	0,69	0,79	0,85	4G x 6 mm ²	2x (4G x 4 mm ²)	1,70	5,60	1,90	3,40	1600	991	83
			400	38,3	2873	81	84,5	84	0,67	0,77	0,83									
			415	38,6	2889	80	83	82,5	0,65	0,75	0,81									
P630	22	30	380	45,8	2857	82,5	85,5	85	0,70	0,80	0,86	4G x 6 mm ²	2x (4G x 4 mm ²)	1,70	5,90	2,00	3,50	1600	1071	92
			400	45,1	2877	81,5	84,5	84	0,68	0,78	0,84									
			415	45,3	2890	80	83	82,5	0,66	0,76	0,82									
P635	26	35	380	53,8	2867	82,5	86	85,5	0,71	0,81	0,86	4G x 10 mm ²	2x (4G x 6 mm ²)	1,70	5,70	1,90	3,40	2500	1181	100
			400	52,9	2878	81,5	85	84,5	0,69	0,79	0,84									
			415	53,2	2891	80	83,5	83,0	0,67	0,77	0,82									
P640	30	40	380	62,1	2861	82,5	86,0	85,5	0,72	0,81	0,86	4G x 10 mm ²	2x (4G x 6 mm ²)	1,70	5,60	1,90	3,40	2500	1251	108
			400	61,1	2880	81,5	85,0	84,5	0,70	0,79	0,84									
			415	61,4	2892	80	83,5	83	0,68	0,77	0,82									
P650	37	50	380	77	2863	83	86,5	85	0,72	0,81	0,86	4G x 10 mm ²	2x (4G x 6 mm ²)	1,60	5,60	1,90	3,40	2500	1341	118
			400	75,8	2882	82	85,5	84	0,70	0,79	0,84									
			415	76,2	2891	80,5	84	82,5	0,68	0,77	0,82									



Lunghezza cavo standard
Standard cable length (m): 3

Start /hour (max) 15 - Max water temperature 50 °C

Senso di rotazione (visto dal lato sporgenza albero): antiorario
Direction of rotation (view from shaft projection side): anti-clockwise

Sens de rotation (vu du côté bout d'arbre): antihoraire

Sentido de rotación (visto desde el lado del eje): antihoraire

Fattore di servizio: 50Hz=1

Service factor: 50Hz=1

Facteur de service: 50Hz=1

Factor de servicio: 50Hz=1

Cs = Coppia di avviamento Cn = Coppia nominale

Starting torque Nominal torque

Couple de démarrage Nominal couple

Par de arranque Par nominal

Is = Corrente di avviamento In = Corrente nominale

Starting current Nominal current

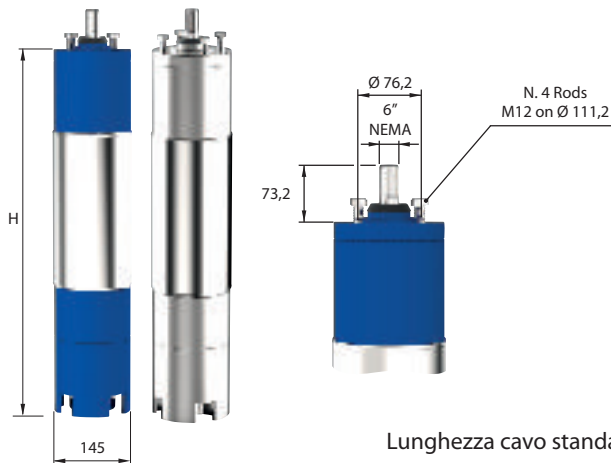
Intensité du démarrage Intensité nominale

Intensidad de arranque Intensidad nominal

TECHNICAL DATA

60 Hz n= 3450 min

Type Motor	POWER		Volt	A	RPM	n (Efficiency motor % at % load)			Cos φ at % load			Direct starting	Starting Star/Delta	Direct starting		Starting Star/Delta	Starting statoric	Axial load daN	H (mm)	Weight (kg)
	Kw	HP				50	75	100	50	75	100			Cs/Cn	Is/In					
P607	5,5	7,5	230	21,3	3427	77	82	81	0,67	0,78	0,83	4G x 4 mm ²	2 x (4G x 4 mm ²)	1,60	5,60	1,90	3,40	1600	671	45
			400	12,3	3435	76	81	80	0,65	0,76	0,81									
			460	10,7	3441	75	80	79	0,63	0,74	0,79									
P610	7,5	10	230	28,2	3428	78	82,5	82	0,68	0,78	0,84	4G x 4 mm ²	2 x (4G x 4 mm ²)	1,80	5,70	1,90	3,40	1600	701	55
			400	16,3	3435	77	81,5	81	0,66	0,76	0,82									
			460	14,3	3439	76	80,5	80	0,64	0,74	0,80									
P612	9,2	12,5	230	34,4	3431	79	83	82	0,68	0,79	0,85	4G x 4 mm ²	2 x (4G x 4 mm ²)	1,80	5,70	1,90	3,40	1600	751	60
			400	19,9	3437	78	82	81	0,66	0,77	0,83									
			460	17,3	3443	77	81	80	0,64	0,75	0,81									
P615	11	15	230	40,5	3431	80	84,5	83,5	0,69	0,79	0,85	4G x 4 mm ²	2X (4G x 4 mm ²)	1,90	5,90	2,00	3,50	1600	811	65
			400	23,4	3439	79	83,5	82,5	0,67	0,77	0,83									
			460	20,3	3446	78	82,5	81,5	0,65	0,75	0,81									
P617	13	17,5	230	47,2	3435	80	84,5	84	0,69	0,79	0,85	4G x 6 mm ²	2 x (4G x 4 mm ²)	1,80	6,00	2,00	3,60	1600	841	70
			400	27,3	3440	80	83,5	83	0,67	0,77	0,83									
			460	23,7	3446	79	82,5	82	0,65	0,75	0,81									
P620	15	20	230	55	3435	82	85	84	0,69	0,79	0,85	4G x 6 mm ²	2 x (4G x 4 mm ²)	1,70	5,90	2,00	3,50	1600	931	75
			400	31,5	3440	81	84	83	0,67	0,77	0,83									
			460	27,4	3446	80	83	82	0,65	0,75	0,81									
P625	18,5	25	230	66,2	3440	82	85,5	85	0,69	0,79	0,85	4G x 6 mm ²	2 x (4G x 4 mm ²)	1,70	5,60	1,90	3,40	1600	991	83
			400	38,3	3446	81	84,5	84	0,67	0,77	0,83									
			460	33,3	3449	80	83	82,5	0,65	0,75	0,81									
P630	22	30	230	78	3437	82,5	85,5	85	0,70	0,80	0,86	4G x 6 mm ²	2 x (4G x 4 mm ²)	1,70	5,90	2,00	3,50	1600	1071	92
			400	45,1	3448	81,5	84,5	84	0,68	0,78	0,84									
			460	39,2	3453	80	83	82,5	0,66	0,76	0,82									
P635	26	35	230	91,5	3440	82,5	86	85,5	0,71	0,81	0,86	4G x 10 mm ²	2x (4G x 6 mm ²)	1,70	5,70	1,90	3,40	2500	1181	100
			400	52,9	3449	81,5	85	84,5	0,69	0,79	0,84									
			460	46	3457	80	83,5	83,0	0,67	0,77	0,82									
P640	30	40	230	106	3446	82,5	86,0	85,5	0,72	0,81	0,86	4G x 10 mm ²	2 x (4G x 6 mm ²)	1,70	5,60	1,90	3,40	1600	1251	108
			400	61,1	3453	81,5	85,0	84,5	0,70	0,79	0,84									
			460	53,2	3460	80	83,5	83	0,68	0,77	0,82									
P650	37	50	230	131	3451	83	86,5	85	0,72	0,81	0,86	4G x 10 mm ²	2 x (4G x 6 mm ²)	1,60	5,60	1,90	3,40	1600	1341	118
			400	75,8	3457	82	85,5	84	0,70	0,79	0,84									
			460	66	3464	80,5	84	82,5	0,68	0,77	0,82									



Lunghezza cavo standard
Standard cable length (m): 3

Start /hour (max) 15 - Max water temperature 50 °C

Senso di rotazione (visto dal lato sporgenza albero): antiorario
Direction of rotation (view from shaft projection side): anti-clockwise
Sens de rotation (vu du côté bout d'arbre): antihoraire
Sentido de rotación (visto desde el lado del eje): antihoraire

Fattore di servizio: 60Hz=1,15
Service factor: 60Hz=1,15
Facteur de service: 60Hz=1,15
Factor de servicio: 60Hz=1,15

Cs = Coppia di avviamento Starting torque
Couple de démarrage Par de arranque
Cn = Coppia nominale Nominal torque
Nominal couple Par nominal

Is = Corrente di avviamento Starting current
Intensité du démarrage Intensidad de arranque
In = Corrente nominale Nominal current
Intensité nominale Intensidad nominal

motore sommerso a bagno d'acqua - submersible motor water filled

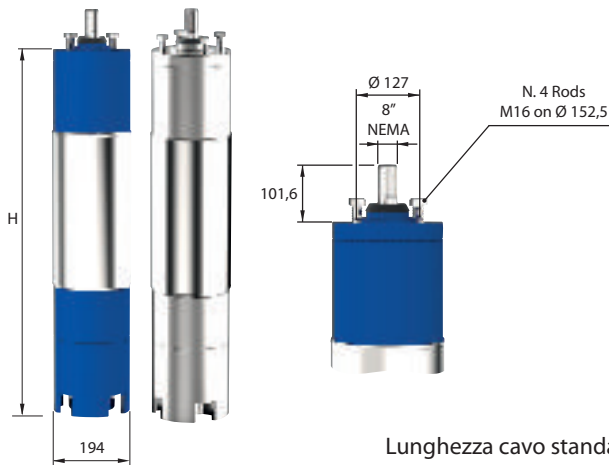
8" HD
HEAVY DUTY
MOTOR

PANELLI®

TECHNICAL DATA Ampere 230 V Three phase = Ampere V 400 x 1,73

50 Hz n= 2900 min

Type Motor	POWER		Volt	A	RPM	n (Efficiency motor % at % load)			Cos φ at % load			Direct starting 400 V ± 5%	Starting Star/Delta 400 / 690 V	Direct starting		Starting Star/Delta Is/In	Starting static Is/In	Axial load daN	H (mm)	Weight (kg)
	Kw	HP				50	75	100	50	75	100			Cs/Cn	Is/In					
P840	30	40	380	64,4	2859	79,8	85,2	84,3	0,77	0,81	0,84	3 X 1 x 10 mm ²	6 X 1 x 10 mm ²	2,05	6,40	2,10	3,80	4500	993	150
			400	61,7	2875	80,1	85	84,7	0,76	0,80	0,83									
			415	60	2892	79,3	84,5	85	0,75	0,79	0,82									
P850	37	50	380	75,4	2865	80,3	85,7	84,8	0,79	0,83	0,88	3 X 1 x 10 mm ²	6 X 1 x 10 mm ²	1,95	5,70	2	3,70	4500	1043	160
			400	73	2888	80,6	85,5	85,2	0,77	0,81	0,86									
			415	71,8	2904	79,8	85	85,5	0,75	0,79	0,84									
P860	44	60	380	90,2	2882	80,8	86,2	85,3	0,76	0,86	0,87	3 X 1 x 16 mm ²	6 X 1 x 10 mm ²	1,95	5,80	2	3,70	4500	1123	178
			400	86,3	2893	81,1	86	85,7	0,74	0,81	0,86									
			415	84,8	2905	80,3	85,5	86	0,72	0,79	0,84									
P875	55	75	380	110,2	2880	81,3	86,7	85,8	0,76	0,85	0,89	3 X 1 x 16 mm ²	6 X 1 x 10 mm ²	1,85	5,80	2	3,60	4500	1233	200
			400	106,2	2889	81,6	86,5	86,2	0,74	0,81	0,87									
			415	105,4	2901	80,8	86	86,5	0,72	0,80	0,84									
P890	66	90	380	130,7	2881	82,4	87,5	86,8	0,76	0,86	0,89	3 X 1 x 25 mm ²	6 X 1 x 16 mm ²	1,85	5,80	2	3,50	4500	1302	214
			400	126	2892	82,6	87,4	87,2	0,74	0,82	0,87									
			415	125,1	2905	81,9	86,9	87,5	0,72	0,79	0,84									
P8100	75	100	380	148,5	2882	82,3	87,7	86,8	0,75	0,85	0,89	3 X 1 x 25 mm ²	6 X 1 x 16 mm ²	1,80	5,80	2	3,50	4500	1383	230
			400	143,2	2893	82,6	87,5	87,2	0,73	0,81	0,87									
			415	142,1	2905	81,8	87	87,5	0,71	0,77	0,84									
P8125	92	125	380	183,5	2880	83	86	85,7	0,75	0,84	0,89	3 X 1 x 25 mm ²	6 X 1 x 16 mm ²	1,80	5,70	1,90	3,50	4500	1583	270
			400	175,1	2891	83,5	86,5	86,3	0,74	0,83	0,88									
			415	172,7	2903	83	86	86,3	0,72	0,81	0,86									
P8150	110	150	380	218,6	2885	85,5	86,5	86	0,74	0,83	0,89	3 X 1 x 35 mm ²	6 X 1 x 25 mm ²	1,80	5,70	1,90	3,50	4500	1733	300
			400	211	2898	86,1	87	86,6	0,73	0,82	0,87									
			415	212,1	2908	85,5	86,5	86	0,72	0,81	0,84									



Lunghezza cavo standard
Standard cable length (m): 5

Start /hour (max) 10 - Max water temperature 50 °C

Senso di rotazione (visto dal lato sporgenza albero): antiorario
Direction of rotation (view from shaft projection side): anti-clockwise
Sens de rotation (vu du côté bout d'arbre): antihoraire
Sentido de rotación (visto desde el lado del eje): antihoraire

Fattore di servizio: 50Hz=1
Service factor: 50Hz=1
Facteur de service: 50Hz=1
Factor de servicio: 50Hz=1

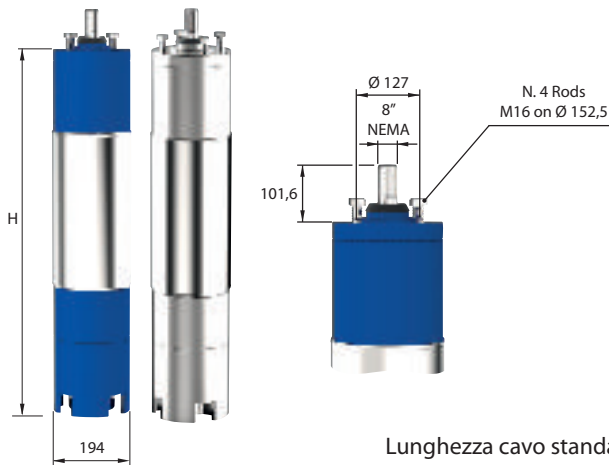
Cs = Coppia di avviamento Starting torque
Couple de démarrage Par de arranque
In = Corrente di avviamento Starting current
Intensité du démarrage Intensidad de arranque

Cn = Coppia nominale Nominal torque
Nominal couple Par nominal
In = Corrente nominale Nominal current
Intensité nominale Intensidad nominal

TECHNICAL DATA

60 Hz n= 3450 min

Type Motor	POWER		Volt	A	RPM	n (Efficiency motor % at % load)			Cos φ at % load			Direct starting	Starting Star/Delta	Direct starting		Starting Star/Delta	Starting statoric	Axial load daN	H (mm)	Weight (kg)
	Kw	HP				50	75	100	50	75	100	460 V ± 5%	460 / 800V	Cs/Cn	Is/In	Is/In	Is/In			
P840	30	40	230	106	3436	79,8	85,2	84,3	0,77	0,81	0,84	3 X 1 x 10 mm ²	6 X 1 x 10 mm ²	2,05	6,40	2,10	3,80	4500	993	150
			400	61,7	3445	80,1	85	84,7	0,76	0,80	0,83									
			460	54	3456	79,3	84,5	85	0,75	0,79	0,82									
P850	37	50	230	126	3439	80,3	85,7	84,8	0,79	0,83	0,88	3 X 1 x 10 mm ²	6 X 1 x 10 mm ²	1,95	5,70	2	3,70	4500	1043	160
			400	73	3449	80,6	85,5	85,2	0,77	0,81	0,86									
			460	63,5	3457	79,8	85	85,5	0,75	0,79	0,84									
P860	44	60	230	149	3457	80,8	86,2	85,3	0,76	0,86	0,87	3 X 1 x 16 mm ²	6 X 1 x 10 mm ²	1,95	5,80	2	3,70	4500	1123	178
			400	86,3	3462	81,1	86	85,7	0,74	0,81	0,86									
			460	75,1	3469	80,3	85,5	86	0,72	0,79	0,84									
P875	55	75	230	184	3461	81,3	86,7	85,8	0,76	0,85	0,89	3 X 1 x 16 mm ²	6 X 1 x 10 mm ²	1,85	5,80	2	3,60	4500	1233	200
			400	106,2	3468	81,6	86,5	86,2	0,74	0,81	0,87									
			460	92,2	3472	80,8	86	86,5	0,72	0,80	0,84									
P890	66	90	230	218,1	3463	82,4	87,5	86,8	0,76	0,86	0,89	3 X 1 x 25 mm ²	6 X 1 x 16 mm ²	1,85	5,80	2	3,50	4500	1302	214
			400	126	3469	82,6	87,4	87,2	0,74	0,82	0,87									
			460	109,6	3473	81,9	86,9	87,5	0,72	0,79	0,84									
P8100	75	100	230	247,7	3462	82,3	87,7	86,8	0,75	0,85	0,89	3 X 1 x 25 mm ²	6 X 1 x 16 mm ²	1,80	5,80	2	3,50	4500	1383	230
			400	143,2	3470	82,6	87,5	87,2	0,73	0,81	0,87									
			460	124,6	3476	81,8	87	87,5	0,71	0,77	0,84									
P8125	92	125	230	302,9	3465	83	86	85,7	0,75	0,84	0,89	3 X 1 x 25 mm ²	6 X 1 x 16 mm ²	1,80	5,70	1,90	3,50	4500	1583	270
			400	175,1	3472	83,5	86,5	86,3	0,74	0,83	0,88									
			460	152,3	3478	83	86	86,3	0,72	0,81	0,86									
P8150	110	150	230	366,1	3467	85,5	86,5	86	0,74	0,83	0,89	3 X 1 x 35 mm ²	6 X 1 x 25 mm ²	1,80	5,70	1,90	3,50	4500	1733	300
			400	211	3473	86,1	87	86,6	0,73	0,82	0,87									
			460	183,6	3478	85,5	86,5	86	0,72	0,81	0,84									



Lunghezza cavo standard
Standard cable length (m): 5

Start /hour (max) 10 - Max water temperature 50 °C

Senso di rotazione (visto dal lato sporgenza albero): antiorario
Direction of rotation (view from shaft projection side): anti-clockwise
Sens de rotation (vu du côté bout d'arbre): antihoraire
Sentido de rotación (visto desde el lado del eje): antihoraire

Fattore di servizio: 60Hz=1,15
Service factor: 60Hz=1,15
Facteur de service: 60Hz=1,15
Factor de servicio: 60Hz=1,15

Cs = Coppia di avviamento Starting torque
Couple de démarrage Par de arranque
Cn = Coppia nominale Nominal torque
Nominal couple Par nominal

Is = Corrente di avviamento Starting current
Intensité du démarrage Intensidad de arranque
In = Corrente nominale Nominal current
Intensité nominale Intensidad nominal

6" 8"
MOTORS **HD**
HEAVY DUTY

PANELLI®

CARATTERISTICHE DEI MOTORI SOMMERSI - 6"/8" -2 POLI 50-60Hz

FEATURES OF SUBMERSIBLE MOTORS - 6"/8"-2 POLES 50-60Hz

CARACTERISTIQUES DES MOTEURS IMMERGES - 6"/8" -2 POLES 50-60Hz

CARACTERÍSTICAS DE LOS MOTORES - 6"/8" -2 POLOS 50-60Hz

PROTEZIONE: IP 68 - ISOLAMENTO: CLASSE F
PROTECTION: IP 68 - INSULATION: CLASS F
PROTECTION: IP 68 - ISOLEMENT: CLASS F
PROTECCIÓN: IP 68 - AISLAMIENTO: CLASE F

Versione Standard con supporti motore in ghisa G25
Standard version with motor supports in cast iron G25
Version standard avec supports de moteur en fonte G25
Versión estándar con soportes de motor en hierro fundido G25

Disponibile su richiesta anche in AISI 304, AISI 316, DUPLEX
Available on request also in AISI 304, AISI 316, DUPLEX
Disponibile sur demande aussi en AISI 304, AISI 316, DUPLEX
Disponibile sobre demanda tambien en AISI 304, AISI 316, DUPLEX

Su richiesta, è possibile personalizzare la lunghezza del cavo
Cable length can be customized upon request
Possibilité de personnaliser la longueur du câble
Largo del cable personalisable sobre demanda

10" **HD**
HEAVY DUTY



Disponibili a breve motori 10" HEAVY DUTY fino a 147 kW

10" HEAVY DUTY motors up to 147 kW available soon

Moteurs 10" HEAVY DUTY jusqu'à 147 kW bientôt disponibles

Motores HEAVY DUTY de 10" hasta 147 kW disponibles próximamente





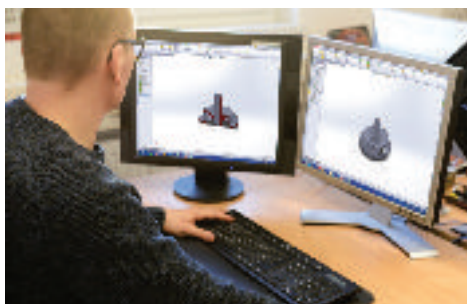
italian excellence since 1906

Note/notes

A series of horizontal dotted lines for writing notes.

PANELLI®

italian excellence since 1906



Panelli s.r.l.

Sede legale: 37047 San Bonifacio (VR) ITALY - Via E. Fermi, 7

Unità produttiva: 15122 (Alessandria) ITALY

Via Rana , 63/65 – Z.I D5 - Spinetta Marengo

Phone : + 39 0131 619506 - Fax : + 39 0131 619017

Email : info@panellipumps.it - www.panellipumps.it

Società soggetta a direzione e coordinamento di

PEDROLLO GROUP s.r.l.





italian excellence since 1906

NOTE TECNICHE - INFORMAZIONI - QUADRI ELETTRICI
TECHNICAL NOTES - INFORMATION - CONTROL BOXES
NOTES TECHNIQUES - INFORMATION - PANNEAU ÉLECTRIQUE
NOTAS TÉCNICAS - INFORMACIÓN - PANELES ELÉCTRICOS



italian excellence since 1906

CAVI ELETTRICI - LUNGHEZZA MASSIMA IN METRI
ELECTRIC CABLES - MAXIMUM LENGHT IN METERS
CABLES ELECTRIQUES - LONGUEUR MAXIMALE EN METERS
CABLES ELÉCTRICOS - LONGITUD MÁXIMA EN METROS

V 230 3 FASE - 3 PHASES		AVVIAMENTO STELLA TRIANGOLO - STAR DELTA STARTING - DEMMARRAGE ETOILE TRIANGLE																	
MOTORE MOTOR - MOTEUR		2 CAVI 2 CABLES 3 x ... mm2								6 CAVI 6 CABLES 1 x ... mm2									
kW	HP	1	1,5	2,5	4	6	10	16	25	35	50	70	95	120	150	185	240	300	400
		Lunghezza max - Max lenght - Longeur max ... m																	
3,7	5		54	90	143	216	361												
5,5	7,5		35	59	93	141	236	378											
7,5	10			45	71	107	180	288	443										
9,2	12,5			36	58	87	143	228	357										
11	15				49	74	124	198	310	434									
13	17,5					64	106	169	265	371									
15	20						55	91	145	227	318	410							
18,5	25						45*	75	121	189	264	329							
22	30							60*	95	149	209	275	386						
26	35								83	130	182	244	342	465					
30	40								73*	114	159	212	297	403					
37	50									88	123	166	232	315	398				
45	60									71	100	137	192	261	329	398			
55	75										79	113	158	216	272	341			
66	90										64	95	133	180	228	285	351		
75	100											81	113	164	194	242	301	390	

V 400 3 FASE - 3 PHASES		AVVIAMENTO STELLA TRIANGOLO - STAR DELTA STARTING - DEMMARRAGE ETOILE TRIANGLE																		
MOTORE MOTOR - MOTEUR		2 CAVI 2 CABLES 3 x ... mm2								6 CAVI 6 CABLES 1 x ... mm2										
kW	HP	1	1,5	2,5	4	6	10	16	25	35	50	70	95	120	150	185	240	300	400	
		Lunghezza max - Max lenght - Longeur max ... m																		
9,2	12,5		64	107	173	260	433													
11	15		56	93	149	226	377													
13	17,5			79	127	191	318	509												
15	20			70	112	166	276	442												
18,5	25			57	91	137	227	365												
22	30				71	107	178	284	445											
26	35					94	156	250	392											
30	40					78	130	208	325	455										
37	50						83*	105	168	283	371	495								
45	60							87*	138	217	304	412								
55	75								108*	171	239	341								
66	90									138	193	285	400							
75	100									117	164	242	339	460						
90	125										128	189	264	359	453					
110	150											166	233	315	398					
132	180												136*	190	258	325	406			
147	200													176	239	300	376			
170	230														210	263	330	407		
191	260														187	234	294	362		
220	300															202	254	312	406	
250	340															180*	228	278	361	451

V 230 1 FASE - 1 PHASES		AVVIAMENTO STELLA TRIANGOLO - STAR DELTA STARTING - DEMMARRAGE ETOILE TRIANGLE																		
MOTORE MOTOR - MOTEUR		1 CAVO 1 CABLE 3 x ... mm2																		
kW	HP	1	1,5	2,5	4	6	10	16	25											
		Lunghezza max - Max lenght - Longeur max ... m																		
0,25	0,33	113	169	282																
0,37	0,5	85	128	214	342															
0,55	0,75	60	90	150	240	360														
0,73	1	48	72	120	192	288														
1,1	1,5	27	40	67	104	162	270													
1,5	2	20	30	50	80	120	200													
2,2	3	-	-	30	48	72	120	246												

Nota: (*) solo per cavo in neoprene - (*) for neoprene cable only - (*) suselement puor cavle in neoprene - (*) solo para cable en neopreno. Le tabelle sono riferite ad acqua a 30°C. Se la temperatura è superiore, interpellate il nostro ufficio tecnico - Tables are referred to water 30°C. If temperature is higher please apply our technical department. - Las tablas se refieren con la temperatura del agua a 30°C. Si la temperatura es superior contactar con nuestro departamento técnico. Les tableaux sont référés à l'eau 30°C. Si la température est supérieure contacter notre bureau technique. Per tensione 415 V la lunghezza dei cavi indicata nelle tabelle a 380 V può essere aumentata del 10%. For 415 V the cables lenght shown in the 380 tables can be increased by 10% - Pour tension 415 V la longueur des cables indiquée dans les tableaux a 380 peut être augmentée du 10%. Para tension 415 V la longitud de los cables indicada en la tabla de 380 tiene que ser aumentada un 10%.



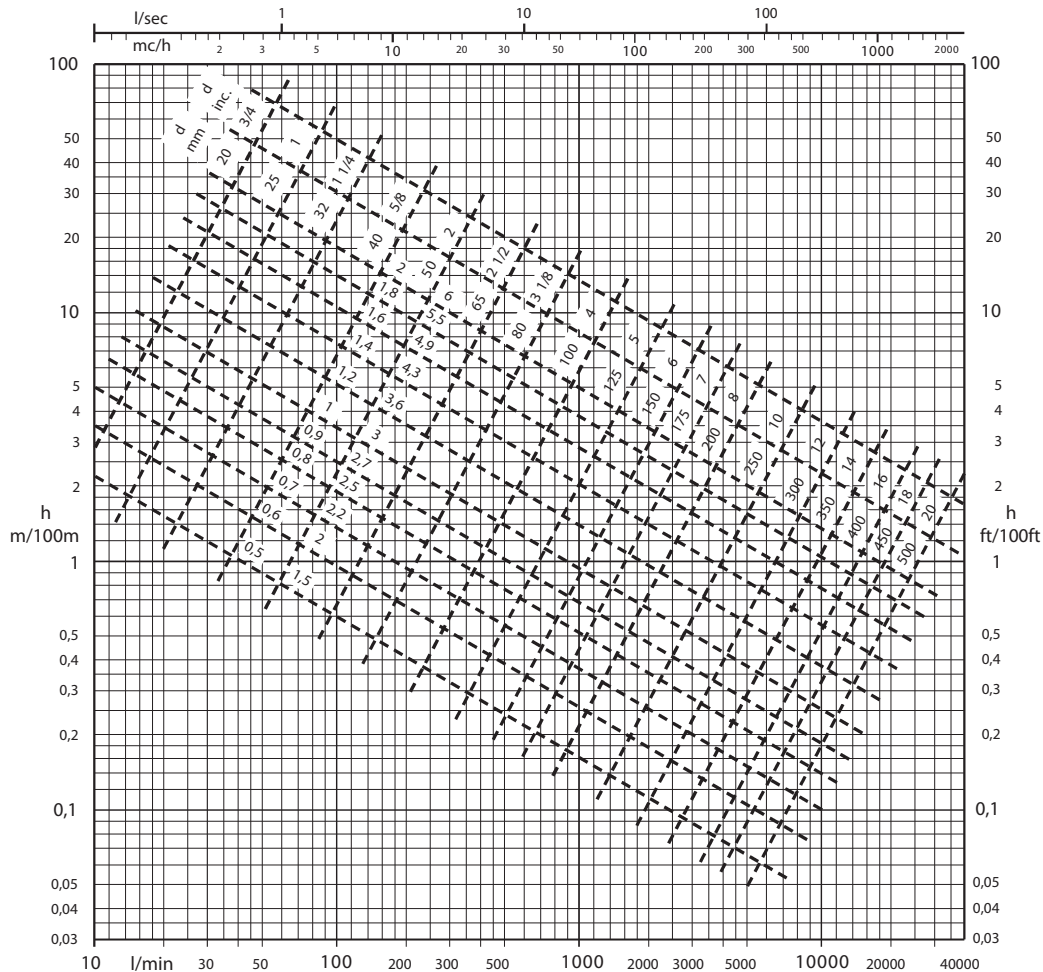
italian excellence since 1906

CAVI ELETTRICI - LUNGHEZZA MASSIMA IN METRI
ELECTRIC CABLES - MAXIMUM LENGHT IN METERS
CABLES ELECTRIQUES - LONGUEUR MAXIMALE EN METERS
CABLES ELÉCTRICOS - LONGITUD MÁXIMA EN METROS

V 230 3 FASE - 3 PHASES		AVVIAMENTO DIRETTO o STATORICO - DIRECT or STATORIC STARTING - DEMARRAGE DIRECT ou STATORIQUE																	
MOTORE MOTOR - MOTEUR		1 CAVO			1 CABLES			3 x ... mm2			3 CAVI			3 CABLES			1 x ... mm2		
kW	HP	1	1,5	2,5	4	6	10	16	25	35	50	70	95	120	150	185	240	300	400
Lunghezza max - Max lenght - Longueur max ... m																			
0,37	0,5	185	273																
0,55	0,75	127	191	319															
0,73	1	92	138	230	368														
1,1	1,5	67	100	167	268	402													
1,5	2	51	77	128	204	306													
2,2	3	35	53	89	142	213	356												
3	4		39	65	104	156	260	416											
3,7	5		35	58	92	139	232	371											
4	5,5			46	73	110	184	294	460										
5,5	7,5			38	60	91	152	243	380										
7,5	10				48	69	116	184	290	406									
9,2	12,5					56	92	148	231	323	420								
11	15						80	127	201	282	344								
13	17,5						68	110	171	239	295	413							
15	20						59*	95	149	208	257	360							
18,5	25							78	121	170	206	288							
22	30							61*	96	134	172	241	327						
26	35								84*	117	152	214	290	366					
30	40									102	132	185	251	318	397				
37	50										103	144	195	247	309	381			
45	60										84*	120	162	206	257	317	410		

V 400 3 FASE - 3 PHASES		AVVIAMENTO DIRETTO o STATORICO - DIRECT or STATORIC STARTING - DEMARRAGE DIRECT ou STATORIQUE																	
MOTORE MOTOR - MOTEUR		1 CAVO			1 CABLE			3 x ... mm2			3 CAVI			3 CABLES			1 x ... mm2		
kW	HP	1	1,5	2,5	4	6	10	16	25	35	50	70	95	120	150	185	240	300	400
Lunghezza max - Max lenght - Longueur max ... m																			
0,37	0,5	557																	
0,55	0,75	383																	
0,73	1	277	416																
1,1	1,5	201	302																
1,5	2	154	230	384															
2,2	3	107	160	267	427														
3	4	78	117	195	312	468													
3,7	5	70	105	175	280	420													
4	5,5	58	84	140	224	336													
5,5	7,5	46	69	115	184	276	460												
7,5	10		52	87	139	208	348												
9,2	12,5			69	111	167	278	445											
11	15				96	145	242	387											
13	17,5				82	123	206	330	515										
15	20				72*	107	179	287	449										
18,5	25					88	146	234	366										
22	30					69*	115	184	287	400									
26	35						94*	151	235	330									
30	40							134	210	288	386								
37	50							107*	169	238	309	432							
45	60								140	196	258	362							
55	75								108*	152	213	298	404						
66	90									135*	178	249	338	426					
75	100										151*	211	286	362					
90	125											165	224	283	354	437			
110	150											142*	182	243	304	375			
132	180												157*	198	247	305	295		
147	200													174	228	281	364		
170	230														200	246	319	398	
191	260															220	285	358	
220	300																248	307	408
250	340																219	274	365

PERDITE DI CARICO IN M OGNI 100 METRI DI TUBAZIONE DIRITTA
FRICITION LOSSES IN METERS EVERY 100 METERS OF STRAIGHT PIPELINE
PERTES DE CHARGE EN METRES POUR 100 METERS DU TUYAUTERIE DROITE
PÉRDIDAS DE CARGA POR CADA 100 METROS DE TUBERIA RÍGIDA



NOTE

I valori sopra indicati si intendono per tubi internamente lisci in ghisa.
 Per una valutazione di massima, le perdite di carico devono essere moltiplicate per:

- 0,8 per tubi di acciaio laminati nuovi
- 1,25 per tubi di acciaio leggermente arrugginiti
- 0,7 per tubi di alluminio
- 0,65 per tubi in PVC
- 1,25 per tubi in fibra-cemento
- Q = Portata in litro minuto
- V = Velocità dell'acqua in metri al secondo
- d = diametro del tubo in mm
- h = perdita di carico in metri di colonna d'acqua

NOTES

Les valeurs doivent s'entendre pour tuyaux en fonte, lisses à l'intérieur.
 Pour une évaluation approximative, les pertes de charge doivent être multipliées par:

- 0,8 pour tuyaux laminés nouveaux en acier
- 1,25 pour tuyaux légèrement rouillés en acier
- 0,7 pour tuyaux en aluminium
- 0,65 pour tuyaux en PVC
- 1,25 pour tuyaux fibro-ciment
- Q = débit en litres minute
- V = vitesse de l'eau en mètres seconde
- d = diamètre intérieur du tuyau en mm
- h = perte de charge en mètres de colonne d'eau

NOTES

Above mentioned values are to be intended for internally smooth cast iron pipes.
 For an approximative evaluation, friction losses must be multiplied for:

- 0,8 for new rolled steel pipes
- 1,25 for slightly rusted steel pipes
- 0,7 for aluminium pipes
- 0,65 for PVC pipes
- 1,25 for asbestos cement pipes
- Q = capacity, liters per minute
- V = velocity of water, meters per second
- d = diameter od pipe, mm
- h = friction loss, feet of water column

NOTAS

Los valores son indicativos, se entiende para tubería fundición, lisas en el interior.
 Para una utilización adecuada, las pérdidas de carga deben ser multiplicadas por:

- 0,8 para tubería de acero nueva
- 1,25 para tubería de acero ligeramente arrugada
- 0,7 para tubería de aluminio
- 0,65 para tubería en PVC
- 1,25 para tubería en fibro-cimento
- Q = Caudal litros minuto
- V = Velocidad el agua en metros por segundo.
- d = Diámetro interior del tubo en mm
- h = Pérdidas de carga en metros de columna de agua

PERDITE DI CARICO IN CM DI COLONNA D'ACQUA
CHARGE LOSSES IN CM OF WATER COLUMN
PERTES DE CHARGE EN CM DE COLONNE D'EAU
PÉRDIDAS DE CARGA EN CM DE COLUMNA DE AGUA

RELAZIONI TRA LE PORTATE
RELATION BETWEEN CAPACITIES
RELATION ENTRE LES DEBITS
RELACIÓN ENTRE LOS CAUDALES

PERDITE DI CARICO IN CM DI COLONNA D'ACQUA CHARGE LOSSES IN CM OF WATER COLUMN PERTES DE CHARGE EN CM DE COLONNE D'EAU														
Velocità dell'acqua in m/s Water speed in m/s - Vitesse eau in m/s	CURVE AD ANGOLO VIVO OBTUSE ANGLE CURVES CURVES ANGLE OBTUS					CURVE NORMALI NORMAL CURVES CURVES NORMALES					Saracinesche normali Normal sluice gates - Vannes normales	Valvole di fondo Foot valve - Clapets de pied	Valvole di ritorno Non return valve - Clapets de retour	Perdite di energia all'uscita dei tubi di scarico V2/2G Energy losses at the exit of discharge pipes V2/2G Perte energie a la sortie tubes de chargement
	a = 30°	a = 40°	a = 60°	a = 80°	a = 90°	d ₁ /R	d ₂ /R	d ₃ /R	d ₄ /R	d ₅ /R				
0,1	0,03	0,04	0,05	0,07	0,08	0,007	0,008	0,01	0,0155	0,027	0,03	30	30	0,05
0,15	0,06	0,073	0,1	0,14	0,17	0,016	0,019	0,024	0,033	0,06	0,033	31	31	0,12
0,2	0,11	0,13	0,18	0,26	0,31	0,028	0,033	0,04	0,058	0,11	0,058	31	31	0,21
0,25	0,17	0,21	0,28	0,4	0,48	0,044	0,052	0,063	0,091	0,17	0,09	31	31	0,32
0,3	0,25	0,3	0,41	0,6	0,7	0,063	0,074	0,09	0,13	0,25	0,13	31	31	0,46
0,35	0,33	0,4	0,54	0,8	0,93	0,085	0,1	0,12	0,18	0,33	0,18	31	31	0,62
0,4	0,43	0,52	0,71	1	1,2	0,11	0,13	0,16	0,23	0,43	0,23	32	31	0,82
0,5	0,67	0,91	1,1	1,6	1,9	0,18	0,21	0,26	0,37	0,67	0,37	33	32	1,27
0,6	0,97	1,2	1,6	2,3	2,8	0,25	0,29	0,36	0,52	0,97	0,52	34	32	1,84
0,7	1,35	1,65	2,2	3,2	3,9	0,34	0,4	0,48	0,7	1,35	0,7	35	32	2,5
0,8	1,7	2,1	2,8	4	4,8	0,45	0,53	0,64	0,93	1,7	0,95	36	33	3,3
0,9	2,2	2,7	3,6	5,2	6,2	0,57	0,67	0,82	1,18	2,2	1,2	37	34	4,2
1	2,7	3,3	4,5	6,4	7,6	0,7	0,82	1	1,45	2,7	1,45	38	35	5,1
1,5	6	7,3	10	14	17	1,6	1,9	2,3	3,3	6	3,3	47	40	11,5
2	11	14	18	26	31	2,8	3,3	4	5,8	11	5,8	61	48	20,4
2,5	17	21	28	40	48	4,4	5,2	6,3	9,1	17	9,1	78	58	32
3	25	30	41	60	70	6,3	7,4	9	13	25	13	100	71	46
3,5	33	40	55	78	93	8,5	10	12	18	33	18	123	85	62
4	43	52	70	100	120	11	13	16	23	42	23	150	100	82
4,5	55	67	90	130	160	14	21	26	37	55	37	190	120	103
5	67	82	110	160	190	18	29	36	52	67	52	220	140	127

1) La perdita di carico nelle curve è soltanto dovuta alla contrazione dei fletti liquidi per cambiamento di direzione: lo sviluppo delle curve deve essere compreso nella lunghezza della tubazione.

2) La perdita di carico nelle valvole e saracinesche è stata determinata in base a prove pratiche.

1) The charge loss in the curves is only the one due to the reduction of the liquide threads for the changing of direction: the curves development has to be include in the length of the pipeline.

2) The charge loss in the valves and sluice-gates has been calculated according to practical tests.

1) Le perte de charge dans les courbes est seulement due à la contraction des filets liquides pour le changement de direction: le développement des courbes doit etre compris dans la longueur de la tuyauterie.

2) La perte de charge dans les clapets et les vannes a été déterminée sur la base d'essais pratiques

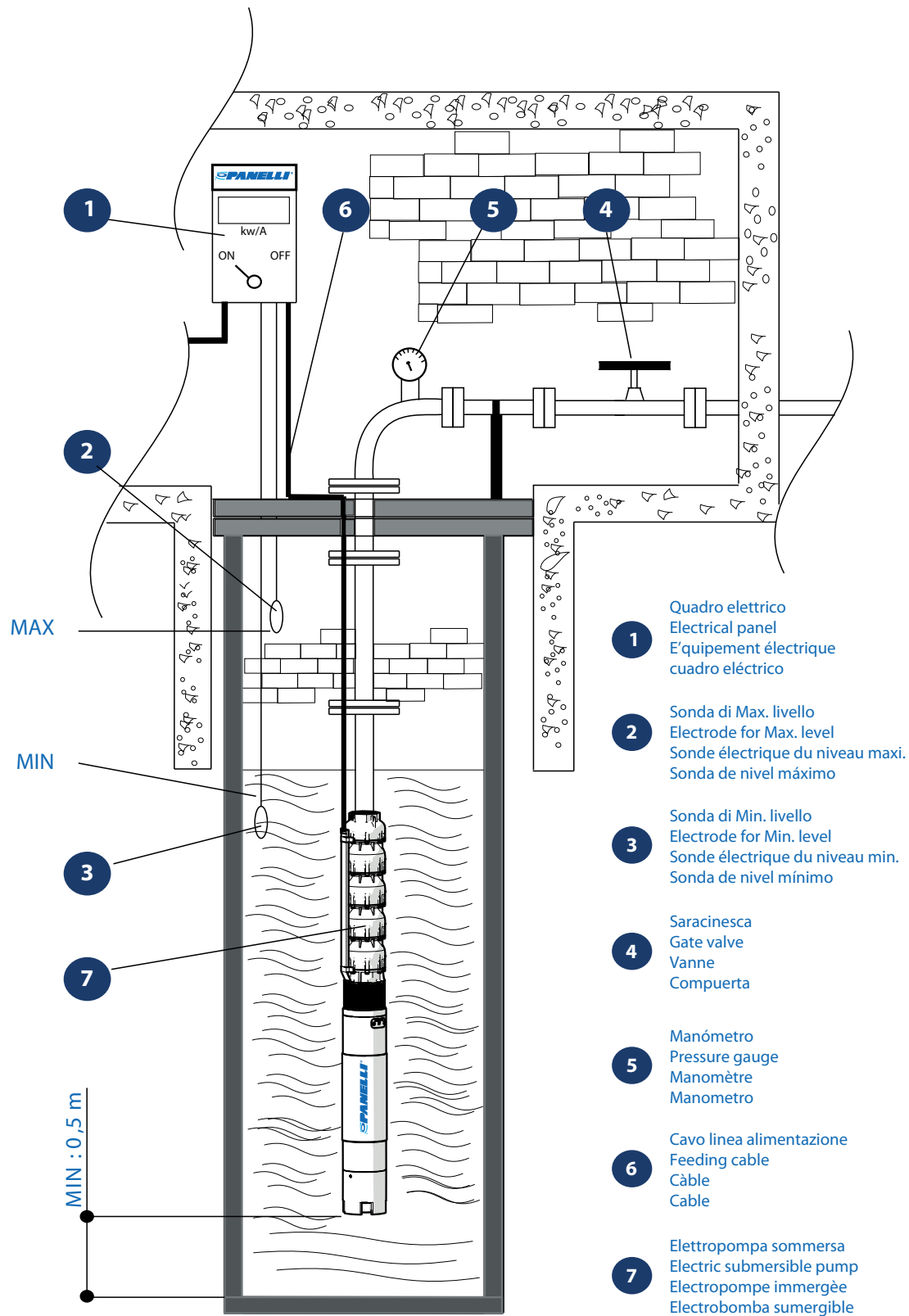
1) La pérdida de carga en las curvas solamente se debe a la contracción de las redes líquidas para el cambio de dirección: el desarrollo de las curvas debe incluirse en la longitud de la tubería.

2) La pérdida de carga en las válvulas y en esclusas se determinó sobre banco pruebas.

RELAZIONI TRA LE PORTATE RELATION BETWEEN CAPACITIES RELATION ENTRE LES DEBITS					
l/s	l/min	m ³ /h	m ³ /h	l/s	l/min
1	60	3,6	1	0,277	16,66
2	120	7,2	2	0,555	33,33
3	180	10,8	3	0,833	50
4	240	14,4	4	1,111	66,66
5	300	18	5	1,138	83,33
6	360	21,6	6	1,666	100
7	420	25,2	7	1,944	116,66
8	480	28,8	8	2,222	133,33
9	540	32,4	9	2,5	150
10	600	36	10	2,777	166,66
12	720	43,2	12	3,333	200
14	840	50,4	14	3,888	233,33
16	960	57,6	16	4,444	266,66
18	1080	64,8	18	5	300
20	1200	72	20	5,555	333,33
25	1500	90	25	6,944	416,66
30	1800	108	30	8,333	500
35	2100	126	35	9,722	583,33
40	2400	144	40	11,111	666,66
45	2700	162	45	12,5	750
50	3000	180	50	13,888	833,33
55	3300	198	55	15,277	916,66
60	3600	216	60	16,666	1000
65	3900	234	65	18,055	1083,33
70	4200	252	70	19,444	1166,66
75	4500	270	75	20,833	1250
80	4800	288	80	20,222	1333,33
85	5100	306	85	23,611	1416,66
90	5400	324	90	25	1500
95	5700	342	95	26,388	1583,33
100	6000	360	100	27,777	1666,66
110	6600	396	110	30,555	1833,33
120	7200	432	120	33,333	2000
130	7800	468	130	36,111	2166,66
140	8400	504	140	38,888	2333,33
150	9000	540	150	41,666	2500
160	9600	576	160	44,444	2666,66
170	10200	612	170	47,222	2833,33
180	10800	648	180	50	3000
190	11400	684	190	52,777	3166,66
200	12000	720	200	55,555	3333,33
250	15000	900	250	69,444	4166,66
300	18000	1080	300	83,333	5000
350	21000	1260	350	97,222	5833,33
400	24000	1440	400	111,111	6666,66
450	27000	1620	450	125	7500
500	30000	1800	500	138,888	8333,33
600	36000	2160	600	166,666	10000
700	42000	2520	700	194,444	11666,66
800	48000	2880	800	222,222	13333,33
900	54000	3240	900	250	15000
1000	60000	3600	1000	277,777	16666,66

italian excellence since 1906

ELETTROPOMPA SOMMERSA - SUBMERSIBLE PUMP POMPE IMMERGÉES - BOMBA SUMERGIBLE



1 Quadro elettrico
Electrical panel
E'quipement électrique
cuadro eléctrico

2 Sonda di Max. livello
Electrode for Max. level
Sonde électrique du niveau maxi.
Sonda de nivel máximo

3 Sonda di Min. livello
Electrode for Min. level
Sonde électrique du niveau min.
Sonda de nivel mínimo

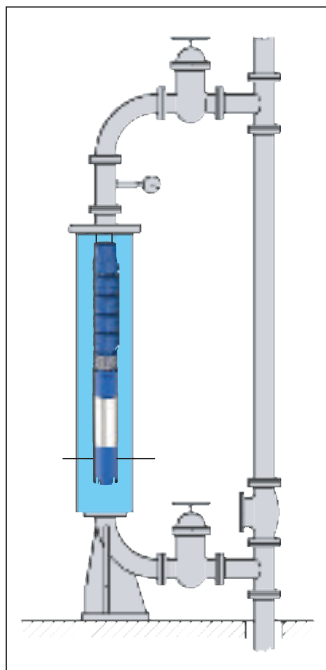
4 Saracinesca
Gate valve
Vanne
Compuerta

5 Manómetro
Pressure gauge
Manomètre
Manometro

6 Cavo linea alimentazione
Feeding cable
Càble
Cable

7 Elettropompa sommersa
Electric submersible pump
Electropompe immergée
Electrobomba sumergible

**ESEMPI DI INSTALLAZIONE - EXAMPLE OF INSTALLATION
EXEMPLES D'INSTALLATION - EJEMPLOS DE INSTALACION**



A

Mantello premente verticale
in serie

*Vertical delivery shell
in series*

Descarga vertical
en serie

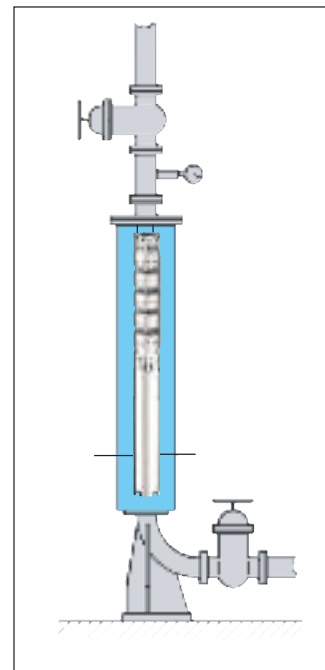
*Jupe de refoulement vertical
en serie*

Mantello premente verticale
con by-pass

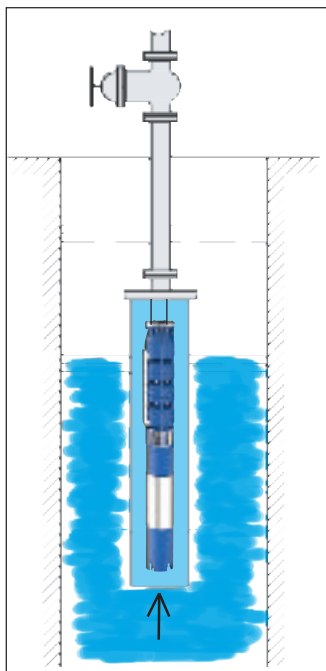
*Vertical delivery shell
with by-pass*

Descarga vertical
con by-pass

*Jupe de refoulement vertical
avec by-pass*



B



C

Mantello aspirante verticale
senza valvola di fondo

*Vertical suction shell
without foot valve*

Aspiración vertical
sin válvula de pie

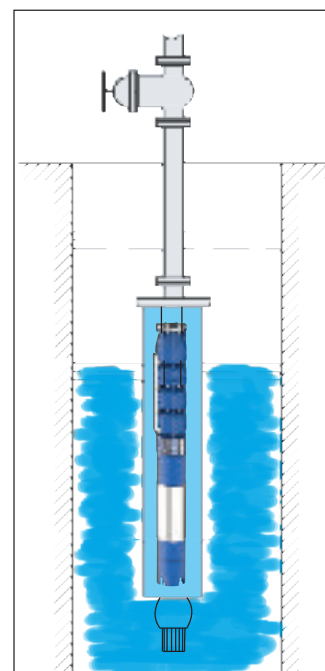
*Jupe de aspiration vertical
sans clapet de pied*

Mantello aspirante verticale
con valvola di fondo

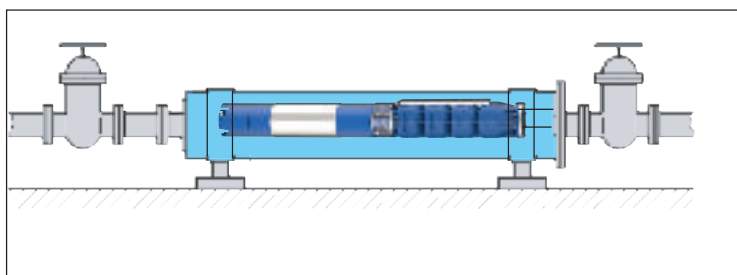
*Vertical suction shell
with foot valve*

Aspiración vertical
con válvula de pie

*Jupe de aspiration vertical
avec clapet de pied*



D



E

Mantello premente orizzontale
in serie

*Horizontal delivery shell
in series*

Descarga horizontal
en serie

*Jupe de refoulement horizontal
en serie*

Per ulteriori informazioni contattare il nostro servizio clienti
For further information contact our customer service

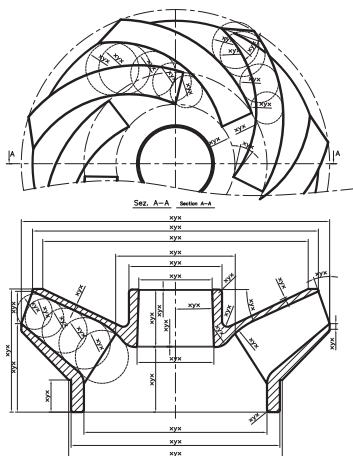
Pour plus d'informations, contactez notre service client
Para más información contacte con nuestro servicio al cliente

GRANDEZZA VALUE	Corrente alternata - Alternating current	
	MONOFASE SINGLE FASE	TRIFASE THREE FASE
Fattore di potenza (cos φ) Power factor (cos φ) (< 1) Factor de potencia (cos φ)	$\cos \phi = \frac{P_a * 1000}{V * I}$	$\cos \phi = \frac{P_a * 1000}{1,73 * V * I}$
Potenza resa Delivered power (kW) Potencia efectiva	$P_r = \frac{V * I * \cos \phi * nM}{1000}$	$P_r = \frac{1,73 * V * I * \cos \phi * nm}{1000}$
Potenza assorbita Absorbed power (kW) Potencia absorbida	$P_A = \frac{V * I * \cos \phi}{1000}$	$P_A = \frac{1,73 * V * I * \cos \phi}{1000}$
Corrente assorbita Absorbed current (kW) Corriente absorbida	$I = \frac{P_r * 1000}{V * \cos \phi * m}$	$I = \frac{P_r * 1000}{1,73 * V * \cos \phi * nm}$
Rendimento motore Motor efficiency (%) Rendimiento motor	$m = \frac{P_r}{P_a} * 100$	
Coppia nominale Nominal torque (kgm) Par nominal	$M_n = \frac{P_r * 1000}{1,027 * n}$	

ITER PROGETTUALE - PROJECT PROCESS

1ª FASE - 1st PHASE

STUDIO 2D 2D PROJECT



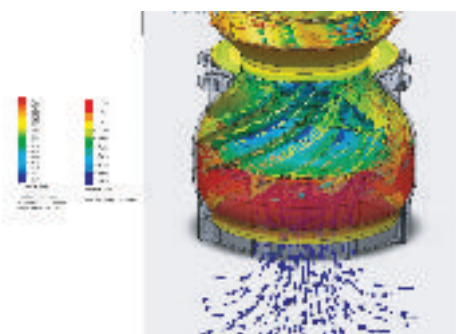
2ª FASE - 2nd PHASE

ELABORAZIONE 3D 3D PROCESSING



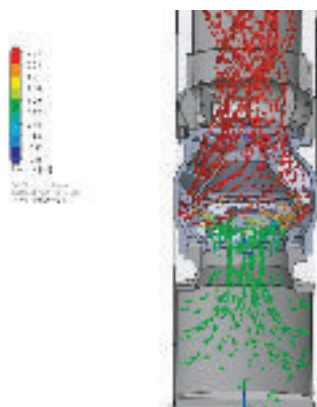
3ª FASE - 3rd PHASE

ELABORAZIONE 3D 3D PROCESSING



3ª FASE - 3rd PHASE

FLUIDODINAMICA SIMULATA COMPUTERIZZATA COMPUTATIONAL FLUIDYNAMICS (CFD)



4ª FASE - 4th PHASE

SVILUPPO PROTOTIPO 3D IN ABS 3D PROTOTYPE DEVELOPMENT IN ABS MATERIAL



5ª FASE - 5th PHASE

TEST DI COLLAUDO - APPROVAL TESTS





italian excellence since 1906

**TABELLE CONVERSIONI
CONVERSION TABLE**

TABELLA CONVERSIONI PORTATA CONVERSION TABLE CAPACITY			
l/sec	l/min	m³/h	US. gal/min
1	60	3,6	15,9
5	300	18	79,3
10	600	36	158,5
15	900	54	237,8
20	1200	72	317
25	1500	90	396,3
50	3000	180	792,5
75	4500	269,9	1188,8
100	6000	359,9	1585

TABELLA CONVERSIONI PORTATA CONVERSION TABLE CAPACITY			
m	Bar	Ft	kPa
1	1,02	3,3	9,8
5	5,10	16,4	49
10	10,20	32,8	98,1
15	15,30	49,2	147,1
20	20,39	65,6	196,1
25	25,49	82	245,2
50	50,99	164	490,3
75	76,48	246,1	735,5
100	101,97	328,1	980,6

TABELLA CONVERSIONI POTENZA ELETTRICA CONVERSION TABLE ELECTRIC POWER			
kW	Watt	HP	J/s
1	1000	1,3	1000
5	5000	6,7	5000
10	10000	13,4	10000
15	15000	20,1	15000
20	20000	26,8	20000
25	25000	33,5	25000
50	50000	67	50000
75	75000	100,5	75000
100	100000	134	100000

TABELLA CONVERSIONI VOLUME CONVERSION TABLE VOLUME			
m³	ft³	US. Gal	UK Gal.
1	35,3	264,2	220
5	176,6	1320,9	1099,8
10	353,1	2641,7	2199,7
15	529,7	3962,6	3299,5
20	706,3	5283,4	4399,4
25	882,9	6604,3	5499,2
50	1765,7	13208,6	10998,5
75	2648,6	19812,9	16497,7
100	3531,4	26417,2	21996,9

TABELLA CONVERSIONI LUNGHEZZA CONVERSION TABLE LENGHT			
m	mm	in	ft
1	1000	39,4	3,3
5	5000	196,9	16,4
10	10000	393,7	32,8
15	15000	590,6	49,2
20	20000	787,4	65,6
25	25000	984,3	82
50	50000	1968,5	164
75	75000	2952,8	246,1
100	100000	3937	328,1

TABELLA CONVERSIONI VELOCITA' CONVERSION TABLE SPEED			
km/h	m/sec	mi/h	ft/s
1	0,27	0,62	0,91
5	1,35	3,11	4,56
10	2,7	6,21	9,11
15	4,05	9,32	13,67
20	5,4	12,43	18,22
25	6,75	15,53	22,78
50	13,5	31,07	45,55
75	20,25	46,60	68,33
100	27	62,14	91,10

QUADRI ELETTRICI CONTROL BOX

QUADRO ELETTRICO MONOFASE FINO A 3 HP SINGLE PHASE CONTROL BOX UP TO 3HP

Potenze MOTOR POWER	Codice Panelli Panelli Code
0,55 kW/0,75 HP	Q.M. 0,75
0,75 kW/1 HP	Q.M.1 HP
1,1 kW/1,5 HP	Q.M.1,5 HP
1,5 kW/2 HP	Q.M.2 HP
2,2 kW/3 HP	Q.M.3 HP

COMPONENTI	COMPONENTS
Cassetta 190x140x70 mm	PLASTIC BOX 190X140X10 mm
Pressacavi	Cable holder
Condensatore	capacitor
Disgiuntore termico	Thermal protection
Interruttore luminoso	Lighted ON/OFF switch
Morsettiera	Terminal blocks



QUADRO ELETTRICO TRIFASE STANDARD CON RELÉ DI LIVELLO THREE PHASE CONTROL BOX WITH LEVEL CONTROL

Potenze MOTOR POWER	Codice Panelli Panelli Code
1,1-1,5 kW/ 1,5-2 HP	SA634.03/04/PN
2,2 kW/ 3 HP	SA634.05/06/PN
3 kW/ 4 HP	SA634.07/PN
4-5,5 kW / 5,5-7,5HP	SA634.09/10/PN
7,5 kW / 10HP	SA634.11/PN

COMPONENTI	COMPONENTS
Cassetta IP55	IP 55 Plastic box
Pressacavo	Cable holder
N°3 sonde unipolari	Nr 3 single pole sensors
Morsettiera	Terminal blocks
Relè termico	Thermal relay
Contattore	Contactore
Spia marcia	LED ON/OFF display
Ingresso bassissima tensione per pressostato o galleggiante	Low voltage input for pressure switch or floating switch
Ingresso bassissima tensione per sonde livello	Low voltage input for level sensors
Trimmer regolazione sensibilità sonde	Sensor adjusting device
Selettore Man-0-Aut	Selector Man-0-Aut.



Disponibile su richiesta
Available on request
Disponibile sur demande
Disponibile bajo pedido

QUADRI ELETTRICI CONTROL BOX

TRIFASE STANDARD CON RELÈ MANCANZA E SEQUENZA FASI THREE PHASE STANDARD CONTROL BOX WITH RELAY FOR SEQUENCE/LACK OF PHASES

Potenze MOTOR POWER	Codice Panelli Panelli Code
1,1-1,5 kW / 1,5-2 HP	SA634.23/24/PN
2,2 kW / 3 HP	SA634.25/26/PN
3 kW / 4 HP	SA634.27/PN
4-5,5 kW / 5,5-7,5HP	SA634.29/30/PN
7,5 kW / 10HP	SA634.31/PN

COMPONENTI	COMPONENTS
Cassetta IP55	IP 55 Plastic box
Pressacavo	Cable holder
sonde unipolari	single pole sensors
Morsettiera	Terminal blocks
Relè termico	Thermal relay
Contattore	Contactore
Spia marcia	LED ON/OFF display
Relè sequenza e mancanza fase	Sequence-lack of phase relay
Selettore Man-0-Aut	Selector Man-0-Aut.

QUADRI TRIFASE PLUS THREE PHASE PLUS CONTROL BOXES

Potenze MOTOR POWER	Codice Panelli Panelli Code
3 kW / 4 HP	SA632.07/08
4 kW / 5,5 HP	SA632.09
5,5 kW / 7,5HP	SA632.10
7,1 kW / 10HP	SA632.11
9,2 kW / 12,5HP	SA632.12
11 kW / 15 HP	SA632.13
13 kW / 17,5 HP	SA632.14
15kW / 20HP	SA632.15
18,5 kW / 25 HP	SA632.16
22 kW / 30 HP	SA632.17

COMPONENTI	COMPONENTS
Cassetta plastica IP55	IP 55 Plastic box
sezionatore blocco porta	Safety switch door lock
Selettore Man-0-Aut	Selector Man-0-Aut.
Pulsante On/Off	ON/OFF Switch
Ingresso pressostato o galleggiante	Low voltage input for pressure switch or floating switch
Relè manc e sequenza fase	Sequence-lack of phase relay
Spia rete	LED power connection
Spia marcia	ON LED
Spia sovraccarico	Overload LED
Amperometro	Amp meter
Voltmetro	Volt meter
Fusibile protez. Ausiliari	Auxiliary protection fuse
Trasformatore ausiliari	Auxiliary transformer
Fusibile protez. Motore	Motor protection fuse
Contattore	Contactore
Relè termico	Thermal relay
Morsettiera	Terminal blocks
Pressacavi	Cable holder



Disponibile su richiesta
Available on request
Disponibile sur demande
Disponibile bajo pedido



Disponibile su richiesta
Available on request
Disponibile sur demande
Disponibile bajo pedido



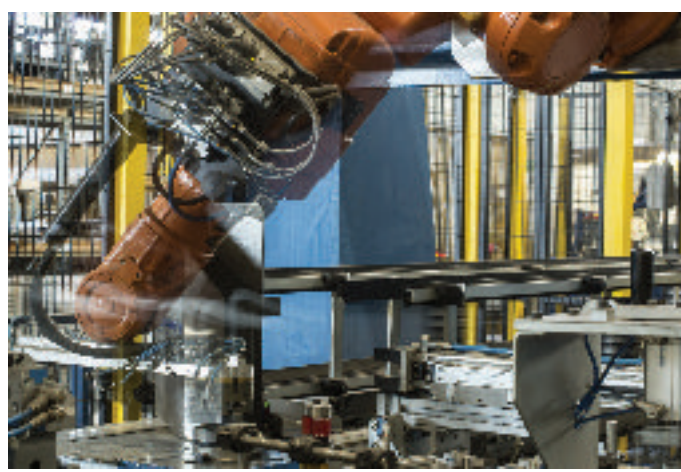
italian excellence since 1906

**QUADRI ELETTRICI
CONTROL BOX**

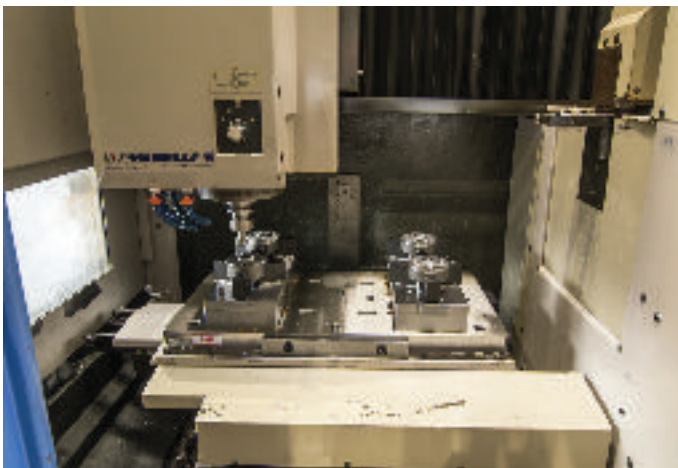
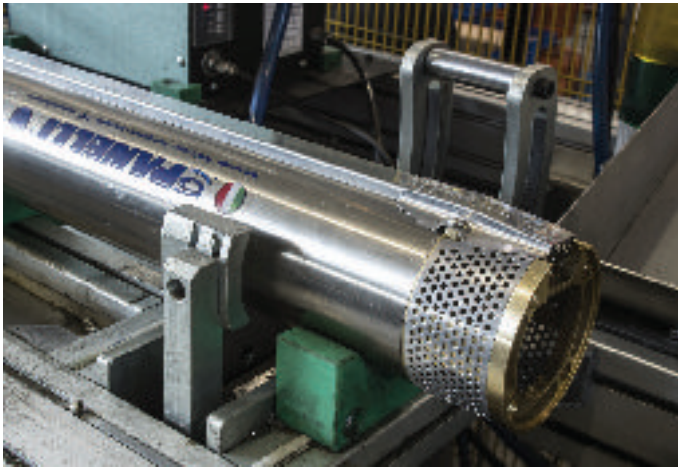
QUADRI TRIFASE STELLA/TRIANGOLO THREE PHASE STAR-DELTA CONTROL BOXES	
Potenze MOTOR POWER	Codice Panelli Panelli Code
5,5 kW / 7,5HP	SQ700.00/PN
7,7 kW / 10HP	SQ700.01/PN
9,2 kW / 12,5HP	SQ700.20/PN
11 kW / 15 HP	SQ700.02/PN
13 kW / 17,5 HP	SQ700.21/PN
15kW/ 20HP	SQ700.03/PN
18,5 kW / 25 HP	SQ700.04/PN
22-26 kW / 30-35 HP	SQ700.05/PN
30 kW / 40 HP	SQ700.06/PN
37 kW / 50 HP	SQ700.07/PN

COMPONENTI	COMPONENTS
Cassa metallica IP55	Metal IP55 box
sezionatore blocco porta	Safety switch door lock
Selettore Man-0-Aut	Selector Man-0-Aut.
Pulsante On/Off	ON/OFF Switch
Temporizzatore stella/triangolo	Star-delta timer
2 Ingressi pressostato o galleggiante	Nr 2 low voltage input for pressure switch or floating switch
Spia rete	LED power connection
Spia marcia	ON LED
Spia sovraccarico	Overload LED
Fusibile protez. Ausiliari	Auxiliary protection fuse
Trasformatore ausiliari	Auxiliary transformer
Fusibile protez. Motore	Motor protection fuse
3 contattori	Nr 3 contactors
Relè termico	Thermal relay
Morsettiera	Terminal blocks
Pressacavi	Cable holde

Disponibile su richiesta
Available on request
Disponibile sur demande
Disponibile bajo pedido



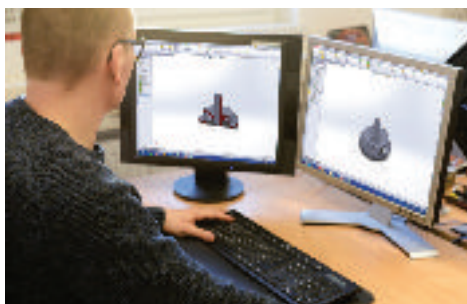
Note/notes



Note/notes

PANELLI®

italian excellence since 1906



Panelli s.r.l.

Sede legale: 37047 San Bonifacio (VR) ITALY - Via E. Fermi, 7

Unità produttiva: 15122 (Alessandria) ITALY

Via Rana , 63/65 – Z.I D5 - Spinetta Marengo

Phone : + 39 0131 619506 - Fax : + 39 0131 619017

Email : info@panellipumps.it - www.panellipumps.it

Società soggetta a direzione e coordinamento di

PEDROLLO GROUP s.r.l.

