



**BS POOL**

*Sal y disfruta*  
*Salt and Enjoy*

**Catálogo 2023** | 2023 Catalogue

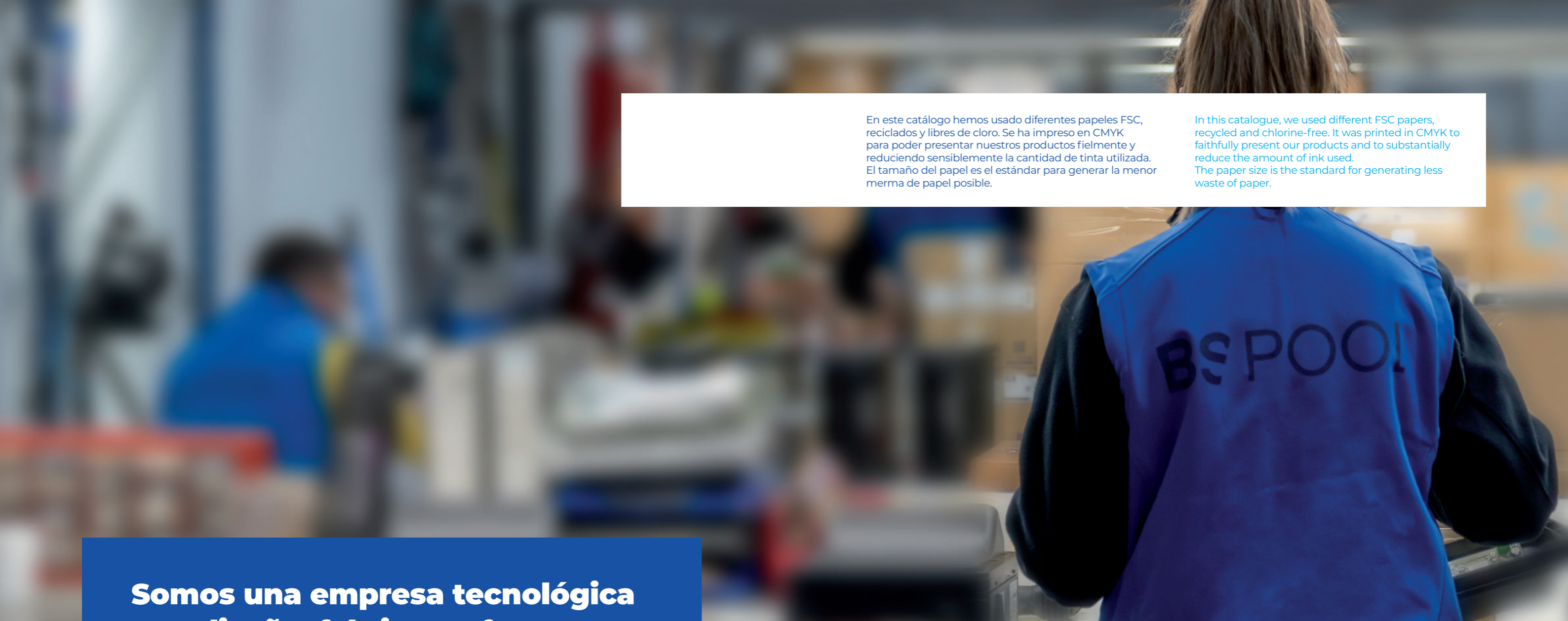
Especialistas en **cloración salina**  
y **conectividad para piscinas**

Specialists in **salt chlorination** and **connectivity**  
for swimming pools









En este catálogo hemos usado diferentes papeles FSC, reciclados y libres de cloro. Se ha impreso en CMYK para poder presentar nuestros productos fielmente y reduciendo sensiblemente la cantidad de tinta utilizada. El tamaño del papel es el estándar para generar la menor merma de papel posible.

In this catalogue, we used different FSC papers, recycled and chlorine-free. It was printed in CMYK to faithfully present our products and to substantially reduce the amount of ink used. The paper size is the standard for generating less waste of paper.

**Somos una empresa tecnológica que diseña, fabrica y ofrece soluciones electrónicas para los profesionales de las piscinas, el tratamiento de aguas y la iluminación.**

Our electronic products are designed and manufactured to offer the best technological solutions for swimming pools, water treatment and lighting industries.

Desde un inicio todos nuestros productos se diseñan y producen con el fin de poder ofrecer una mejora en el aspecto del ahorro energético y sostenibilidad del medio ambiente. Nuestro compromiso con el medio ambiente va más allá y todos los procesos internos de nuestra empresa están orientados a este objetivo.

BSV fue creada en 1984 con el fin de ofrecer soluciones electrónicas a todas las empresas fabricantes de la zona. Rápidamente nuestra empresa fue ocupando un lugar en la fabricación de equipos electrónicos para diferentes sectores. La experiencia en el canal industrial llevó a BSV a especializarse en el diseño y fabricación de sus propios productos, siempre enfocados al sector de la piscina e iluminación.

En la actualidad, BSV cree firmemente en la fabricación local, dando un valor muy importante a la marca MADE IN BARCELONA y MADE IN SPAIN, que reflejan y transmiten fielmente nuestra experiencia y saber hacer.

From the beginning all our products are designed and produced to achieve a higher level of energy saving and environmental sustainability. Our commitment to the environment is a priority and all our processes are thought to reach this target.

BSV was established in 1984 to provide electronic solutions for local manufacturers. Quickly our company was taking centre stage in the design and production of electronic equipment for different sectors. Our experience in the industrial field led BSV to specialize in the design and production of its own products, always focused on the swimming pool and lighting sector.

Currently, BSV strongly believes in local manufacturing, giving a very important value to the brand MADE IN BARCELONA and MADE IN SPAIN, that reflect and faithfully transmit our experience and know-how.



## BSV Electronic con presencia mundial

### BSV Electronic with worldwide presence

Nuestra empresa cuenta con **3 delegaciones, 2 de ellas en España** y una en **Miami**; hecho que nos dota de presencia internacional.

BSV Electronic pone a disposición de los clientes puntos de **SAT**. En nuestra web, el cliente podrá localizar de forma fácil y rápida el **SAT** más cercano y sus datos de contacto.

A través de esta página, el cliente puede solicitar reparaciones de productos de forma ágil.

Our business includes **3 delegations, 2 in Spain** and another and one in Miami, giving us international presence.

BSV Electronic is available to our clients throughout Spanish **'SAT'** Points. In our website, our clients are able to quickly and easily find the nearest **SAT** and its contact details.

Using this platform, our clients can easily request product repairs.

DESCUBRE TODOS LOS SATS EN  
NUESTRA WEB

Discover all the SAT'S in our website

[WWW.BSPOOL.EU/SAT/](http://WWW.BSPOOL.EU/SAT/)



BSV.



MIAMI

MURCIA

LES FRANQUESES



DELEGACIONES DE BSV ELECTRONIC  
BSV ELECTRONIC DELEGATIONS



SAT'S



# Índice

Index

## 8-61 CLORACIÓN SALINA Salt Water Chlorination

- 16 **Piscina privada | Privat Pool**
- 18 N-BSsalt
- 20 EVO Basic
- 22 Touch EVO
- 24 Touch LS
- 26 Touch MG
  
- 30 **Piscina pública | Profesional pool**
- 32 PRO 50-200
- 34 Touch PRO
- 36 PRO 250
- 38 PRO 400-1000
- 40 Tech Salt
  
- 42 **Kits y Accesorios | Kits and accessories**
  
- 50 **Célula de electrólisis | Electrolysis cells**
- 52 Células EVO y Evo MG | EVO and Evo MG Cells
- 53 Células EVO LS y Touch LS | EVO LS and Touch LS Cells
- 54 Células N-BSsalt | N-BSsalt Cells
- 55 Células Touch Evo y Touch Evo MG | Touch Evo and Touch Evo MG cells
- 56 Células RP 50-70 | RP 50-70 Cells
- 57 Células RP 100-150 | RP 100-150 Cells
- 58 Células RP 200-250 | RP 200-250 Cells
- 59 Células RP/2 | RP/2 Cells
  
- 60 **Accesorios para células | Cells accessories**

## 62-71 SISTEMA DE DOMÓTICA Home automation system

- 66 Eypools
- 68 Domopool
  
- 70 **Módulos equipo Domopool | Domopool modules**

## 72-83 DOSIFICACIÓN Y MEDICIÓN Dosing and measuring system

- 74 EVO pH-P / EVO RX-P
- 76 Paneles de Control | Control panels
  
- 79 **Accesorios y subproductos | Accessories and subproducts**

## 84-97 AUTOMATIZACIÓN DE LA PISCINA Pool automation

- 86 Control de una bomba monofásica (II) | Single phase (II) pump control
- 87 Control de una bomba monofásica (II) a través de pulsador piezoeléctrico | Single phase (II) pump control through piezoelectric pushbutton
- 88 Cuadros combinados | Combined panels
  
- 89 **Cuadros especiales | Special electrical panels**
- 90 PC-SMART Controller | PC-SMART Controller
- 92 Control foco (50w/100w/300w) | Spot light (50w/100w/300w)
- 94 Control foco (300w/700w) | Spot light (300w/700w)
- 96 Control pulsador piezoeléctrico IP68 | Piezoelectric pushbutton IP68 control

## 98-125 DOCUMENTACIÓN TÉCNICA Technical documentation

- 100 N-BSSALT 10 / 15 / 20 / 25 / 35
- 101 EVOBASIC 10 / 15 / 20 / 25 / 35
- 102 TOUCH Evo 15 / 20 / 25 / 35
- 103 TOUCH LS 15 / 20 / 30
- 104 TOUCH MG 15 / 25 / 35
- 105 TOUCH PRO 50 / 70
- 106 TOUCH PRO 100 / 150
- 107 TOUCH PRO 200
- 108 EVOBASIC 15 / 20 / 30 LS
- 109 EVOBASIC 15 / 25 / 35 MG
- 110 PRO 50 / 70 / 100 / 150
- 111 PRO 200 V2
- 112 PRO 250 V2
- 113 PRO 400 / 500 / 600 / 750 / 1000
- 114 RP 10/3, 15/3, 20/3, 25/3, 35/3
- 115 RP 10/3-5-V, 15/3-5-V, 20/3-5-V, 25/3-5-V, 35/3-5-V
- 116 RP 15/3, 25/3, 35/3 MG
- 117 RP 15/3, 25/3, 30/3 LS
- 118 RP 50/3, 70/3
- 119 Cable células | Cells wires
- 120 RP 100BSV
- 121 RP 150BSV
- 122 RP 200BSV
- 123 RP 250BSV
- 124 EVO PH-P / EVO RX-P





CLORACIÓN

**SALINA**

Salt Water Chlorination





## ¿Cuáles son los principales beneficios de la cloración salina?

Which are the main benefits of saline chlorination?



Está demostrado que la cloración salina es la mejor aliada para mantener las piscinas en un óptimo estado de desinfección. Este sistema también es beneficioso para la conservación del medio ambiente.

It is proven that saline chlorination is the best ally to keep pools in an optimal state of health. This system is also beneficial for the conservation of the environment.

### Calidad de agua Water quality

Sólo se añade sal a la piscina. Su concentración es similar a la de una lágrima. Lo que genera un ambiente más limpio en la piscina.

Only salt is added to the pool. The salt concentration in the pool is similar to that of a tear, which generates a cleaner environment in the pool.

### Sostenibilidad Sustainability

Permite conservar el agua de la piscina durante un mayor periodo de tiempo, por lo que se ahorra en el coste de la factura.

Es un sistema respetuoso con el medio ambiente y el coste del mantenimiento del equipo es mínimo.

It allows to preserve the water of the pool for a longer period, thus saving on the cost of your bill. It is an environmentally friendly system and the cost of maintenance of the equipment is minimal.

### Seguridad y salud Health and Safety

Con la cloración salina no se manipulan ni almacenan productos químicos, con lo que se evita el riesgo de accidentes e intoxicaciones. Cuida tu piel y no daña el pelo ni la ropa de baño. Desaparecen las irritaciones en piel y ojos. Se evita el uso y la manipulación de productos químicos, se elimina el olor a cloro.

With saline chlorination, no chemicals are handled or stored, avoiding the risk of accidents and poisoning.

It benefits your skin and does not damage your hair or swimwear. Skin and eye irritations disappear. The use and handling of chemicals is avoided and the chlorine smell is removed.

Descubre de qué manera los cloradores salinos de BSPOOL pueden ayudarte en la conservación y el control de tu piscina.

Find out how BSPOOL salt chlorinators can help you preserve the water and control your pool.

## Ventajas de nuestros productos

Our product advantages

### 1. Fabricación células en Europa Manufacture of cells in Europe

BSV fabrica las células en UE con el compromiso de ofrecer la mejor calidad europea. Nuestro objetivo es ofrecer a nuestros clientes células con la vida más larga del mercado.

\*10.000 horas de vida aproximadas en condiciones de laboratorio. Para una carga de sal entre 4-6 g/l y cambio de polaridad definido por fábrica de 4 horas (No incluye N-BSSalt).

BSV manufactures the cells in EU territory to offer the best European quality to our partners. Our goal is to offer our customers cells with the longest lifespan of the market.

\*10.000 approximated hours in laboratory conditions. For salt range between 4-6 g/l and the factory default period for polarity inversion of 4 hours (N-BSSalt not included).



### 2. Diseñamos y fabricamos todas las tecnologías: Monopolar, bipolar y mixta We manufacture all technologies: Monopolar, bipolar and mixed

#### Funcionamiento Operation

#### Monopolar

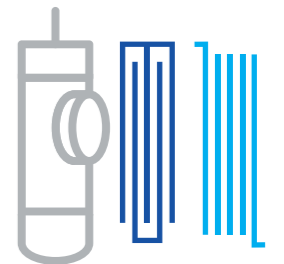
- Características monopolar:**
- Mayor separación entre placas
  - Mejor para aguas duras
  - Muy baja tensión de funcionamiento (máx. 7,5V)
  - Montaje compacto y de fácil manipulación

- Monopolar advantages:**
- Greater separation between plates
  - Better for hard water
  - Very low operating voltage (max. 7.5V)
  - Compact and easy handling assembly

#### Bipolar

- Características bipolar:**
- Óptimo consumo energético
  - Baja intensidad de funcionamiento

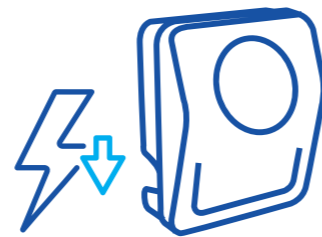
- Bipolar advantages:**
- Optimum energy consumption
  - Low operating intensity





**Fuente alimentación electrónica conmutada de alta eficiencia**  
Electronic high efficiency switch mode power supply

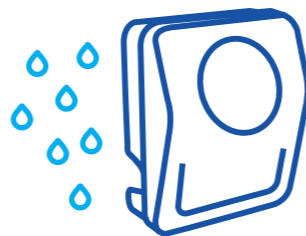
1. Nuestros equipos utilizan fuente de alimentación conmutada de alta eficiencia que nos permite conseguir significativos ahorros de consumo energético y una mayor eficiencia en la producción de cloro.  
Each unit uses a high efficiency switch-mode power supply that allows us to reach significant savings in energy consumption and increase production efficiency of our equipment.
2. El uso de la fuente conmutada equipara los equipos de BSV a la electrónica de consumo más actual del mercado. Fuentes usadas por los televisores de pantalla plana, etc.  
Thanks to the Switch Mode Power Supply, our devices are comparable with the most modern electronics on the market. Power supplies used by flat screen TVs etc.



**3. Protección IP65**  
Protection IP65

**Resistente al agua**  
Water resistant

Protección de la caja al agua, gases y vapores corrosivos. La mejor protección en su segmento contra los agentes exteriores que dañan las tarjetas electrónicas interiores y los demás componentes metálicos.  
Box protection against water, gas and corrosive vapor. The best protection of its kind against external agents that damage interior electronic boards and other metallic components.



**4. Integración domótica**  
Home connectivity integration

1. Pantalla táctil en más equipos para facilitar su uso. Más intuitivo y rápido.
  2. Conectividad (IOT) integrada a los equipos TOP (Touch series).
  3. Preparado para la integración en sistemas ModBus.
1. Touch display with allows a more intuitive and easy access.  
2. Connectivity: IOT and MODBUS communication language included in the Touch series.  
3. Preparation for integration in ModBus systems.



**Glosario de elementos**  
Glossary



Bomba  
Pump



Unidad de control  
Control Unit

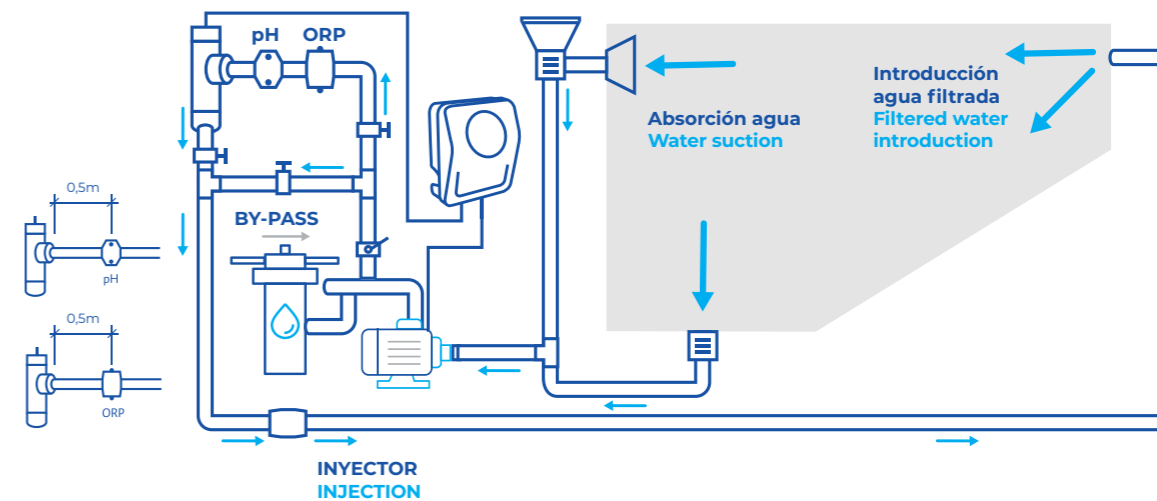


Filtro  
Filter



Célula  
Production cell

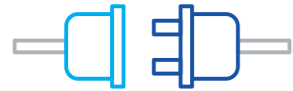
**Esquema**  
Scheme





**Protocolo de Instalación**  
Protocol - Installation

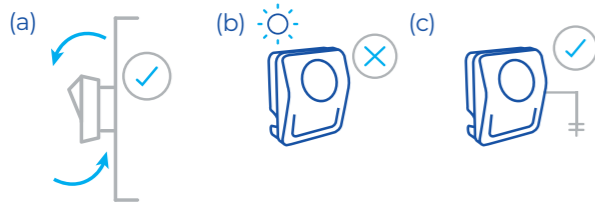
1. La instalación se debe realizar con el equipo apagado y desconectado de la red eléctrica.  
Installation has to be done with the unit switched off and unplugged.



2. Instalación de la unidad de control:  
(a) Instalar asegurándose que en las aletas del disipador puede circular el aire.  
(b) Evitar la luz solar directa.  
(c) Conectar a una toma a tierra.

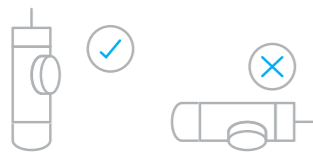
Control Unit installation:

- (a) Be sure that heat dissipating elements are free to permit air circulation.
- (b) Avoid direct sun light.
- (c) Use the unit connected to ground.



\*Ver esquema / \*See scheme

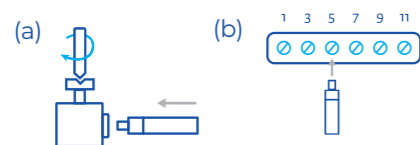
3. Instalación célula de producción: Instalar en posición vertical en el punto más alto de la instalación hidráulica.  
Recomendación: Instalar tras el filtro y la bomba.\*  
Recomendación: Instalar la célula en un by-pass.\*  
Production Cell installation: Install it vertically and on the highest place of the water circulation.  
Recommendation: install after the filter.\*  
Recommendation: install the cell into a by-pass.\*



4. Conexión de la célula a la unidad de control:  
(a) Fijar firmemente los cables para evitar sobrecalentamientos.  
(b) Instalar el cable blanco del sensor de gas en la posición 5.\*

Control and Cell connection:

- (a) Connect firmly the cell cables to avoid future heating problems.
- (b) White cable has to be installed to detect gas into the cell (position 5).\*



\*Dependiendo del modelo y fecha de fabricación el cable blanco va en la regleta 7. Consultar su manual.  
\*Depending on model and production data, the white wire goes to the number 7. Please check your instructions.

**Protocolo puesta en marcha**  
Protocol - Unit start up



1. Con el equipo instalado y apagado, seguir los siguientes pasos:  
With the unit installed and switched off, follow the steps:
2. Equilibrado del agua de la piscina: Corregir los valores del agua de la piscina hasta alcanzar los indicados en la tabla\*.  
Balanced water treatment: Modify the main water parameters level to reach the ones from the bottom table.\*
3. Carga de sal: Introducir directamente la sal en el vaso de la piscina y mantener la filtración durante 24 horas.  
Salt loading: Introduce the salt directly into the swimming pool and maintain the filtering working during 24 hours.
4. Producción de un buffer de cloro: Encender el equipo (100%) con una filtración de 24 horas.  
Chlorine buffer production: Filter during 24 hours with the switch on at full production (100%).
5. Fijación de la filtración habitual: Fijar el periodo de filtración estandarizado. Se recomienda una filtración mínima de 8h.  
Set the standard filtering time: Define the usual filtering time. BSV recommends 8 hours of filtering time.
6. Personalización de la desinfección: Puede modificar el nivel de producción para ajustar el cloro libre en función de sus preferencias. Se recomienda mantener de 0,5 a 2,5 ppm.  
Customize disinfection: It is possible to modify the production level depending of the user preferences. BSV recommends to maintain 0,5 to 2,5 ppm of FCL into the water.

\*Tabla / \*Table

Parámetro Parameter	Valor mín. Min. Value	Valor máx. Max. Value	Revisión Parámetros Parameter Review
Dureza (ppm) Hardness (ppm)	150	250	Mensual / Montly
Alcalinidad (ppm) Alkalinity (ppm)	100	160	Semanal / Weekly
pH	7,2	7,8	Diaria / Daily
Ácido cianúrico (ppm) Cyanuric acid (ppm)	0	50	Mensual / Montly





# PISCINA PRIVADA

Private pool



5K



Cloración Salina  
Salt Water Chlorination

# N-BSSalt



3 años de garantía equipo

3 years warranty control unit

## Clorador salino compacto con producciones de 10 a 35 gramos

Compact salt water chlorinator with production from 10 to 35 grams

El clorador salino compacto más innovador para piscinas privadas con **protección IP65** y con excelente relación calidad-precio.

Cuenta con un **bajo consumo energético** y permite **ajustar digitalmente la producción del equipo** gracias al microprocesador interno. También tiene un **mayor rendimiento en la cloración salina** al trabajar con fuentes conmutadas de última generación.

The most innovative compact salt chlorinator for private pools with **IP65 protection** and excellent value for money.

It has **low energy consumption** and allows a **digital production adjustment** thanks to its internal microprocessor control. It also has a **better efficiency** by working with last generation switched mode power supplies.

Vídeo instalación



Installation video



230Vac - 50/60Hz



5gr/l\*

### N-BSSalt

	10	15	20	25	35
Corriente máxima de la célula Max cell current	10A	15A	20A	25A	35A
Producción gr/hora G/hour production	10gr/h	15gr/h	20gr/h	25gr/h	35gr/h
Potencia máxima Max Power	75W	112,5W	150W	187,5W	263W
Tensión máxima de la célula Max cell voltage	7,5Vcc	7,5Vcc	7,5Vcc	7,5Vcc	7,5Vcc

Selección de idioma  
Language selection

Regulación de cloro manual  
Manual regulation of chlorine

Indicación falta de sal  
Automatic indicator of lack of salt

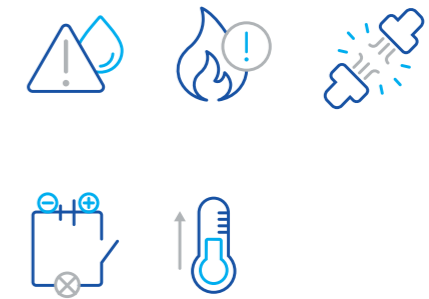
Indicación exceso de sal  
Automatic indicator of salt excess

Célula autolimpiable  
Self-cleaning

Contador de horas de funcionamiento  
Operating hours counter

Detección de cubierta automática  
Detection of automatic cover

#### DESCONEXIONES AUTOMÁTICAS AUTOMATIC DISCONNECTIONS



#### OPCIONES OPTIONS

Kit Sonda Agua  
Water sensor kit

#### MEDIDAS PACKAGING

Equipo  
Equipment

250 x 308 x 89 mm

Embalaje  
Packaging

460 x 430 x 220 mm | 6Kg

(\*) Los equipos empiezan a trabajar a partir de 4 gramos/litro pudiendo llegar a trabajar con valores de 35 gramos/litro (agua de mar) con una modificación del software.

(\* Working concentration from 4 to 35 grams/liter (sea water) with software modification.





Cloración Salina  
Salt Water Chlorination



# EVO BASIC

3 años de  
garantía  
equipo

3 years warranty control unit

## Clorador salino de nueva generación con display digital

New generation salt chlorinator with digital screen

Clorador salino compacto para piscinas privadas. En caja IP65 con display digital y **producciones de 10 a 35 gramos**. Un equipo avanzado, con un diseño innovador, que permite a las instalaciones una mejora continua de forma fácil e intuitiva. Destaca por su **bajo consumo energético**. Permite **controlar y monitorizar de forma fácil** e intuitiva el proceso de desinfección.

Compact salt chlorinator for private pools. In box IP65 with digital display and **productions of 10 to 35 grams**. An advanced equipment, with an innovative design, which allows a continuous improvement of the installations in a simple way. It stands out for its **low energy consumption**. It allows an **easy and intuitive control and monitoring** of the disinfection process.

Vídeo instalación



Installation video



10K

AUTOMATIC



23



230Vac - 50/60Hz



5gr/l\*

### EVO BASIC

10

15

20

25

35

Corriente máxima de la célula Max cell current	10A	15A	20A	25A	35A
Potencia máxima Max Power	75W	112,5W	150W	187,5W	263W
Tensión máxima de la célula Max cell voltage	7.5Vcc	7.5Vcc	7.5Vcc	7.5Vcc	7.5Vcc

Selección de idioma  
Language selection

Regulación de cloro manual  
Manual regulation of chlorine

Regulación de cloro automático  
Automatic regulation of chlorine

Indicación de lectura redox  
Indicator of ORP Values

Indicación de lectura pH  
Indicator of pH Values

Indicación falta de sal  
Automatic indicator of lack of salt

Indicación exceso de sal  
Automatic indicator of salt excess

Indicación T° del agua  
Indicator of water temperature

Célula autolimpiable  
Self-cleaning

Indicador nivel de sal  
Salt level indicator

DESCONEXIONES  
AUTOMÁTICAS  
AUTOMATIC  
DISCONNECTIONS



**Kit Advanced (ORP)**  
Kit Advanced (ORP)

**Kit Auto (pH)**  
Kit Auto (pH)

**Kit sonda temperatura**  
Temperature probe Kit

**KIT PRO CL**  
Kit PRO CL

**Kit Sonda Agua**  
Water sensor kit

**Kit Connect (Eypools)**  
Kit connect (Eypools)

**Domopools**  
Domopools

OPCIONES  
OPTIONS

Equipo  
Equipment

250 x 308 x 89 mm

Embalaje  
Packaging

460 x 430 x 220 mm | 6Kg

MEDIDAS  
PACKAGING

(\*). Los equipos empiezan a trabajar a partir de 4 gramos/litro pudiendo llegar a trabajar con valores de 35 gramos/litro (agua de mar) con una modificación del software.  
(\*). Working concentration from 4 to 35 grams/liter (sea water) with software modification.





230Vac - 110Vac -  
50/60Hz



4gr/l



# TOUCH EVO

3 años de  
garantía  
equipo

3 years warranty control unit

## Display táctil y funciones domóticas integradas

Touch screen and integrated home connectivity functions

El clorador salino compacto más innovador para piscinas privadas, cuenta con **producciones de 15 a 35 gramos de cloro por hora.**

Un clorador avanzado, con una **célula bipolar de alta eficiencia**, que también permite **controlar y monitorizar de forma fácil e intuitiva** el proceso de sanitización gracias a su interfaz gráfica.

The most innovative compact salt chlorinator for private pools, it has productions of **15 to 35 grams per hour of chlorine.**

An advanced chlorinator, with a **high efficiency bipolar cell**, which also allows **easy and intuitive control and monitoring of the salinization process** thanks to its graphic interface.

### TOUCH EVO

	15	20	25	35
Corriente máxima de la célula Max cell current	3,75A	5A	6,25A	8,75A
Producción gr/hora Gr/hour production	15gr/h	20gr/h	25gr/h	35gr/h
Potencia máxima Max Power	80,25W	107W	133,75W	187,25W
Tensión máxima de la célula Max cell voltage	21,4V	21,4V	21,4V	21,4V

- Selección de idioma  
Language selection
- Regulación de cloro manual  
Manual regulation of chlorine
- Regulación de cloro automático  
Automatic regulation of chlorine

Indicación de lectura redox  
Indicator of ORP Values

Indicación de lectura pH  
Indicator of pH Values

Indicación falta de sal  
Automatic indicator of lack of salt

Indicación exceso de sal  
Automatic indicator of salt excess

Indicación T° del agua  
Indicator of water temperature

Célula autolimpiable  
Self-cleaning

Indicador lectura de sal  
Salt level indicator

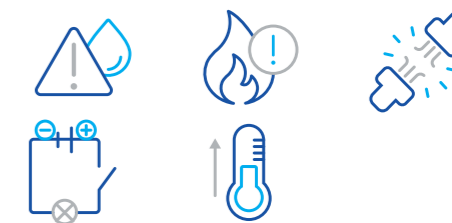
Relés programables (4)  
Programmable relays (4)

Contador de horas de funcionamiento  
Operating hours counter

Conectividad MODBUS  
MODBUS Connectivity

Conectores para fácil instalación  
Connectors for easy installation

DESCONEXIONES  
AUTOMÁTICAS  
AUTOMATIC  
DISCONNECTIONS



**Kit Advanced (ORP)**  
Kit Advanced (ORP)

**Kit Auto Touch (pH)**  
Kit Auto Touch (pH)

**Kit sonda temperatura**  
Temperature probe Kit

**KIT PRO CL**  
Kit PRO CL

**Kit Sonda Agua**  
Water sensor kit

**Kit Connect EVO**  
Kit connect EVO

**Domopools**  
Domopools

OPCIONES  
OPTIONS

Equipo  
Equipment

250 x 308 x 130 mm

Embalaje  
Packaging

374 x 421 x 216 mm | 6Kg

MEDIDAS  
PACKAGING





230Vac - 110Vac -  
50/60Hz

 1-2gr/l



# TOUCH LS

3 años de  
garantía  
equipo

3 years warranty control unit

## Clorador salino compacto de baja salinidad con producciones de 15, 20 y 30 gr/l para piscinas privadas

Low salinity compact salt water chlorinator with productions of 15, 20 and 30 gr/l for private pools connectivity functions

Gracias a su célula bipolar de alta eficiencia, este clorador cuenta con un **mayor rendimiento en la cloración salina**. Además, gracias a sus funciones domóticas avanzadas y su display digital, **se pueden controlar elementos externos como la bomba de filtración, iluminación, etc.**

Thanks to its high-efficiency bipolar cell, this **chlorinator has greater performance in salt chlorination**. In addition, thanks to its advanced home connectivity functions and its digital display, **external elements such as the filtration pump, lighting, etc. can be managed**.

### TOUCH LS

15

20

30

Corriente máxima de la célula Max cell current	25A	35A	17,5A
Potencia máxima Max Power	187,5W	263W	385W
Tensión máxima de la célula Max cell voltage	7,5Vcc	7,5Vcc	22Vcc

Selección de idioma  
Language selection

Regulación de cloro manual  
Manual regulation of chlorine

Regulación de cloro automático  
Automatic regulation of chlorine

Indicación de lectura redox  
Indicator of ORP Values

Indicación de lectura pH  
Indicator of pH Values

Indicación falta de sal  
Automatic indicator of lack of salt

Indicación exceso de sal  
Automatic indicator of salt excess

Indicación T° del agua  
Indicator of water temperature

Célula autolimpiable  
Self-cleaning

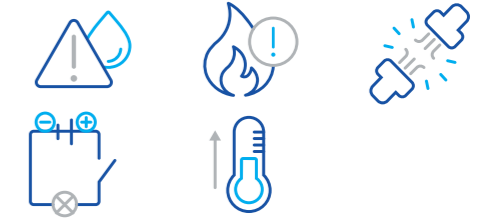
Indicador lectura de sal  
Salt level indicator

Relés programables (4)  
Programmable relays (4)

Contador de horas de funcionamiento  
Operating hours counter

Conectividad MODBUS  
MODBUS Connectivity

DESCONEXIONES  
AUTOMÁTICAS  
AUTOMATIC  
DISCONNECTIONS



**Kit Advanced (ORP)**  
Kit Advanced (ORP)

**Kit Auto Touch (pH)**  
Kit Auto Touch (pH)

**Kit sonda temperatura**  
Temperature probe Kit

**KIT PRO CL**  
Kit PRO CL

**Kit Sonda Agua**  
Water sensor kit

**Kit Connect EVO**  
Kit connect EVO

**Domopools**  
Domopools

OPCIONES  
OPTIONS

MEDIDAS  
PACKAGING

Equipo  
Equipment

250 x 308 x 130 mm

Embalaje  
Packaging

374 x 421 x 216 mm | 6Kg





230Vac - 110Vac -  
50/60Hz



4gr/l



# TOUCH MG

3 años de  
garantía  
equipo

3 years warranty control unit

## Clorador salino en base a Cloruro de Magnesio con producciones de 15, 25 y 35 gr/l para piscinas privadas

Salt chlorinator based on Magnesium Chloride with productions of 15, 25 and 35 gr/l for private pools automation functions

Diseñados para funcionar con una **combinación de sal común (75%) con sal de magnesio (25%)**, es un clorador salino que aprovecha las propiedades de la sal de magnesio para ofrecer una mejor experiencia de baño y excelentes sensaciones en la piel de los bañistas.

Designed to work with a **combination of common salt (75%) with magnesium salt (25%)**. It is a salt chlorinator that takes advantage of the properties of magnesium salt to offer a better bathing experience and excellent sensations in the skin of bathers.

### TOUCH MG

	15	25	35
Corriente máxima de la célula Max cell current	3,75A	6,25A	8,75A
Producción gr/hora Gr/hour production	15gr/h	25gr/h	35gr/h
Potencia máxima Max Power	80,25W	133,75W	187,25W
Tensión máxima de la célula Max cell voltage	21,4V	21,4V	21,4V

- Selección de idioma  
Language selection
- Regulación de cloro manual  
Manual regulation of chlorine
- Regulación de cloro automático  
Automatic regulation of chlorine

Indicación de lectura redox  
Indicator of ORP Values

Indicación de lectura pH  
Indicator of pH Values

Indicación falta de sal  
Automatic indicator of lack of salt

Indicación exceso de sal  
Automatic indicator of salt excess

Indicación T° del agua  
Indicator of water temperature

Célula autolimpiable  
Self-cleaning

Indicador lectura de sal  
Salt level indicator

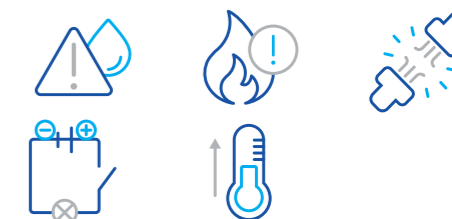
Relés programables (4)  
Programmable relays (4)

Contador de horas de funcionamiento  
Operating hours counter

Conectividad MODBUS  
MODBUS Connectivity

Conectores para fácil instalación  
Connectors for easy installation

DESCONEXIONES  
AUTOMÁTICAS  
AUTOMATIC  
DISCONNECTIONS



**Kit Advanced (ORP)**  
Kit Advanced (ORP)

**Kit Auto Touch (pH)**  
Kit Auto Touch (pH)

**Kit sonda temperatura**  
Temperature probe Kit

**KIT PRO CL**  
Kit PRO CL

**Kit Sonda Agua**  
Water sensor kit

**Kit Connect EVO**  
Kit connect EVO

**Domopools**  
Domopools

OPCIONES  
OPTIONS

Equipo  
Equipment

250 x 308 x 130 mm

Embalaje  
Packaging

374 x 421 x 216 mm | 6Kg

MEDIDAS  
PACKAGING



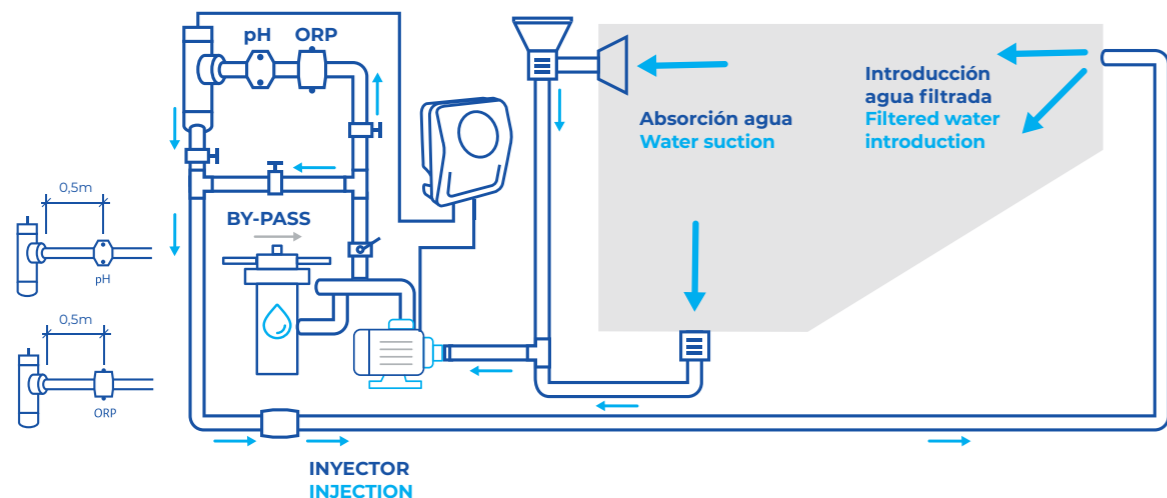
# La belleza y bienestar del agua en tu piscina

Beauty and wellness in the water of your pool



**EmgiPool** es un revolucionario sistema integral de filtración y desinfección del agua de la piscina que combina las propiedades naturales de la sal de Magnesio, los beneficios de la electrólisis y la eficacia del medio filtrante vítreo para obtener un agua desinfectada, rica en minerales, sana y equilibrada en todo momento.

**EmgiPool** is a revolutionary water treatment, filtration and disinfection system in swimming-pool that combines the magnesium salt natural properties, the benefits of the electrolysis and the efficiency of the vitreous filter media, rich in minerals, healthy and balanced all the time.



## Cómo funciona:

How it works:

La sal de Magnesio combinada con los equipos de electrólisis **Evo MG** desinfecta el agua de la piscina proporcionando un baño relajante, suavizando la piel y el cabello y sin generar olores desagradables a cloro. Además, el Magnesio disuelto aporta importantes beneficios para la piel, músculos y tendones, así como en el sistema inmunológico.

The magnesium salt combined with electrolysis equipment **Evo MG** disinfect the water of the swimming-pool providing a relaxing bath, softening the skin and hair without generating unpleasant smells of chlorine. Besides this, solution provides important benefits to the skin, muscles and tendons, moreover to the immunologic system.

La reacción que tiene lugar en la célula del sistema de electrólisis es la siguiente:

The reaction that happens in the cell of the electrolysis system is next:



Mientras que el ácido hipocloroso generado (HClO) elimina las bacterias del agua, el hidróxido de magnesio sirve de clarificador y floculante.

While the hypochlorous acid generated (HClO) eliminates the water bacteria, the magnesium hydroxide acts to clarifier and flocculant.

Paralelamente, el ion Magnesio penetra en la piel de los bañistas proporcionando claros beneficios terapéuticos: Relaja cuerpo y mente, favorece renovación e hidratación cutánea, disminuye desórdenes dermatológicos e inflamaciones, mejora la circulación y presión sanguínea, fortalece los huesos y tendones...

At the same time, magnesium ion penetrates into the skin of bathers providing therapeutics benefits: Relax body and mind, promotes renewal and skin hydration, decreases dermatological disorders and inflammations, improves circulation and blood pressure, strengthens bones and tendons...

El sistema cuenta además con el medio filtrante **GlassPool**, el cual proporciona una excelente calidad de filtración, reduciendo el consumo de agua gracias al menor número de contralavados requeridos.

The system also has a filter **GlassPool**, that provides an excellent filtration quality, reducing the water consumption thanks to the lower number of back washes required.

El resultado es un agua enriquecida con sales, pura y cristalina, que crea una sensación de baño agradable y relajante, sin generar subproductos contaminantes y con un menor consumo de cloro y agua.

The result is a water enriched with salts, pure and crystalline, that creates a nice and relaxing bath sensation, without contaminants sub-products and less water consume.







# PISCINA PÚBLICA

Professional pool



Cloración Salina  
Salt Water Chlorination

10K

AUTOMATIC



35



230Vac - 50/60Hz



5gr/l\*

PRO

50

70

100

150

200

Corriente máxima de la célula Max cell current	12,5A	17,5A	25A	37,5A	34A
Producción gr/hora G/hour production	50gr/h	70gr/h	100gr/h	150gr/h	200gr/h
Potencia máxima Max Power	275W	385W	550W	825W	932W
Tensión máxima de la célula Max cell voltage	22Vcc	22Vcc	22Vcc	22Vcc	28V

Selección de idioma  
Language selection

Regulación de cloro manual  
Manual regulation of chlorine

Regulación de cloro automático  
Automatic regulation of chlorine

Indicación de lectura redox  
Indicator of ORP Values

Indicación de lectura pH  
Indicator of pH Values

Indicación falta de sal  
Automatic indicator of lack of salt

Indicación exceso de sal  
Automatic indicator of salt excess

Indicación T° del agua  
Indicator of water temperature

Célula autolimpiable  
Self-cleaning

Indicador lectura de sal  
Salt level indicator

Indicador estado vida célula  
Cell life indicator

Contador de horas de funcionamiento  
Operating hours counter

Mayor durabilidad de la célula de electrólisis  
Longer durability of the electrolysis cell

(\* Los equipos empiezan a trabajar a partir de 4 gramos/litro pudiendo llegar a trabajar con valores de 35 gramos/litro (agua de mar) con una modificación del software.  
(\* Working concentration from 4 to 35 grams/liter (sea water) with software modification.

DESCONEXIONES  
AUTOMÁTICAS  
AUTOMATIC  
DISCONNECTIONS



(\* A excepción del PRO 100, PRO150 y PRO200.  
(\* Except for PRO 100, PRO 150 and PRO 200.

**Kit Advanced (ORP)**  
Kit Advanced (ORP)

**Kit Auto PRO (pH)**  
Kit Auto PRO (pH)

**Kit sonda temperatura**  
Temperature probe Kit

**Kit PRO CL**  
Kit PRO CL

**Kit Sonda Agua**  
Water sensor kit

**Kit Connect (Eypools)**  
Kit connect (Eypools)

**Domopools**  
Domopools

**KIT PRO PHRX**  
KIT PRO PHRX

**KIT PRO PHCL**  
KIT PRO PHCL

OPCIONES  
OPTIONS

Unidad Control | Control Unit

PRO 50/70 - 100/150: 250 x 308 x 89 mm | 6kg  
PRO 200: 250 x 308 x 150 mm | 8Kg

Célula | Cell

PRO 50/70: 400 x 430 x 220mm | 7Kg  
PRO 100/150: 460 x 430 x 440mm | 16Kg

MEDIDAS  
PACKAGING



PRO  
50-200

3 años de  
garantía  
equipo

3 years warranty control unit

## Clorador salino con producciones de 50-200 gr/l para piscinas profesionales

Salt chlorinator with productions of 50-200 gr/l for professional pools

Clorador salino con producciones de 50 a 200 gramos/hora, destinado a instalaciones privadas de gran dimensión, instalaciones públicas y semipúblicas con una gran afluencia de personas. Tiene un **control por microprocesador interno**, que determina las horas de funcionamiento del equipo. **Incorpora un display digital de control**, fácil e intuitivo de usar .

Salt chlorinator with productions of 50 to 200 grams/hour, dedicated to large private facilities, public and semi-public facilities with a large influx of people. It has an **internal microprocessor control**, which determines the operating hours of the equipment. **It incorporates a digital display control**, easy and intuitive to use.



Cloración Salina  
Salt Water Chlorination



37



230Vac - 50/60Hz



5gr/l

Touch PRO

50

70

100

150

200

Corriente máxima de la célula Max cell current	12,5A	17,5A	25A	37,5A	34A
Producción gr/hora G/hour production	50gr/h	70gr/h	100gr/h	150gr/h	200gr/h
Potencia máxima Max Power	275W	385W	550W	825W	932W
Tensión máxima de la célula Max cell voltage	22Vcc	22Vcc	22Vcc	22Vcc	28V

Selección de idioma  
Language selection

Regulación de cloro manual  
Manual regulation of chlorine

Regulación de cloro automático  
Automatic regulation of chlorine

Indicación de lectura redox  
Indicator of ORP Values

Indicación de lectura pH  
Indicator of pH Values

Indicación falta de sal  
Automatic indicator of lack of salt

Indicación exceso de sal  
Automatic indicator of salt excess

Indicación T° del agua  
Indicator of water temperature

Célula autolimpiable  
Self-cleaning

Indicador lectura de sal  
Salt level indicator

Relés programables (4)\*  
Programmable relays (4)\*

Contador de horas de funcionamiento  
Operating hours counter

Conectividad MODBUS  
MODBUS Connectivity

DESCONEXIONES  
AUTOMÁTICAS  
AUTOMATIC  
DISCONNECTIONS



Kit Advanced (ORP)  
Kit Advanced (ORP)

Kit Auto Touch (pH)  
Kit Auto Touch (pH)

Kit sonda temperatura  
Temperature probe Kit

KIT PRO CL  
Kit PRO CL

Kit Sonda Agua  
Water sensor kit

Kit Connect EVO  
Kit connect EVO

Domopools  
Domopools

OPCIONES  
OPTIONS

MEDIDAS  
PACKAGING

Unidad Control | Control Unit

PRO 50/70 - 100/150: 250 x 308 x 89 mm | 6kg  
PRO 200: 250 x 308 x 150 mm | 8Kg

Célula | Cell

PRO 50/70: 400 x 430 x 220mm | 7Kg  
PRO 100/150: 460 x 430 x 440mm | 16Kg

(\*) Excepto modelo 200g/h. | (\*) Except model 200g/h.

## Clorador salino compacto con producciones de 50-200 gr/l para piscinas de pequeños hoteles y comunidades

Compact salt chlorinator with productions of 50-200 gr/l for swimming pools in small hotels and communal areas

Clorador compacto más innovador con display táctil y funciones domóticas avanzadas. Cuenta con **producciones de 50 a 200 gramos/hora**, destinado a instalaciones privadas de grandes dimensiones o instalaciones semipúblicas con gran afluencia de personas. Este clorador destaca por su **capacidad para la elevada producción de cloro** en un equipo compacto.

Most innovative compact chlorinator with a touch display and advanced home connectivity functions. It has **productions of 50 to 200 grams/hour**, intended for large private facilities or semi-public facilities with a large influx of people. This chlorinator stands out for its **high chlorine production capacity** in a compact equipment.

3 años de garantía equipo

3 years warranty control unit

# TOUCH PRO







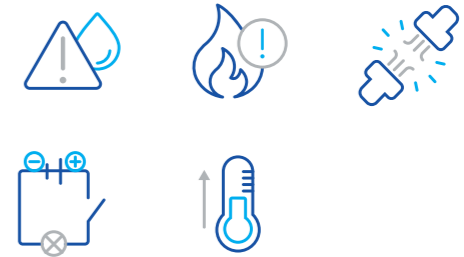
230Vac - 50/60Hz

5gr/l\*

### PRO 250

Corriente máxima de la célula Max cell current	45A
Producción gr/hora C/hour production	250gr/h
Potencia máxima Max Power	1300W
Tensión máxima de la célula Max cell voltage	28V

DESCONEXIONES AUTOMÁTICAS  
AUTOMATIC DISCONNECTIONS



Selección de idioma  
Language selection

Regulación de cloro manual  
Manual regulation of chlorine

Regulación de cloro automático  
Automatic regulation of chlorine

Indicación de lectura redox  
Indicator of ORP Values

Indicación de lectura pH  
Indicator of pH Values

Indicación falta de sal  
Automatic indicator of lack of salt

Indicación exceso de sal  
Automatic indicator of salt excess

Indicación T° del agua  
Indicator of water temperature

Célula autolimpiable  
Self-cleaning

Indicador nivel de sal  
Salt level indicator

Indicador estado vida célula  
Cell life indicator

**Kit Auto PRO (pH)**  
Kit Auto PRO (pH)

**Kit sonda temperatura**  
Temperature probe Kit

**Kit PRO CL**  
Kit PRO CL

**Kit Sonda Agua**  
Water sensor kit

**Kit Connect (Eypools)**  
Kit connect (Eypools)

**Domopools**  
Domopools

**Kit PRO PHCL**  
Kit PRO PHCL

OPCIONES  
OPTIONS

Equipo  
Equipment

250 x 308 x 89 mm

Embalaje  
Packaging

970 x 600 x 480 mm | 37Kg

MEDIDAS  
PACKAGING

(\* Los equipos empiezan a trabajar a partir de 4 gramos/litro pudiendo llegar a trabajar con valores de 35 gramos/litro (agua de mar) con una modificación del software.

(\* Working concentration from 4 to 35 grams/liter (sea water) with software modification.

# PRO 250

3 años de  
garantía  
equipo

3 years warranty control unit

## Equipo con producciones de 250gr/h. Perfecto para piscinas públicas y semipúblicas

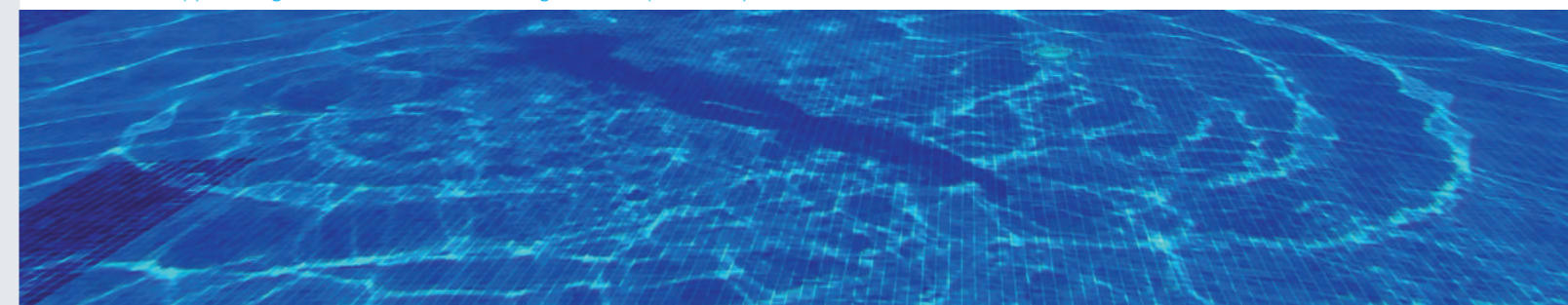
Equipment with productions of 250gr/h.  
Perfect for public and semi-public pools

Ideal para piscinas con una gran afluencia de personas, cuenta con menor consumo eléctrico y con mayor durabilidad de las células de electrólisis.

Dispone de un display digital de control, fácil e intuitivo de usar que, además, permite conocer las horas de funcionamiento del equipo gracias a un control por microprocesador interno.

Ideal for pools with a large influx of people, it has lower power consumption and greater durability of the electrolysis cells.

It has a digital control display, easy and intuitive to use that, in addition, allows knowing the operating hours of the equipment thanks to an internal microprocessor control.





Cloración Salina  
Salt Water Chlorination



# PRO 400-1000

3 años de  
garantía  
equipo

3 years warranty control unit

## Clorador salino modular con producciones de 400 a 1000 gr/h. Perfecto para piscinas con gran afluencia de personas

Modular salt chlorinator with productions from 400 to 1000 gr/h. Perfect for pools with a high number of users

Equipo modular que **regula la producción de cloro por fuente conmutada**. Cuenta con un **rendimiento de la etapa de potencia > 90%** y con una **mayor durabilidad de las células de electrólisis**.

Modular equipment that **regulates the production of chlorine by switch-mode power supply source**. It has an **efficiency of the power stage > 90%** and a **greater durability of the electrolysis cells**.

12K

AUTOMATIC



LLC



KG

41



230Vac - 50/60Hz



5gr/l\*

### PRO 400-1000

400

500

600

750

1000

Corriente máxima de la célula Max cell current	34A x2	45A x2	34A x3	45A x3	45A x4
Producción gr/hora G/hour production	400gr/h	500gr/h	600gr/h	750gr/h	1000gr/h
Potencia máxima Max Power	1864W	2600W	2796W	3900W	5200W
Tensión máxima de la célula Max cell voltage	28Vcc	28Vcc	28Vcc	28Vcc	28Vcc

Selección de idioma  
Language selection

Regulación de cloro manual  
Manual regulation of chlorine

Regulación de cloro automático  
Automatic regulation of chlorine

Indicación de lectura redox  
Indicator of ORP Values

Indicación de lectura pH  
Indicator of pH Values

Indicación falta de sal  
Automatic indicator of lack of salt

Indicación exceso de sal  
Automatic indicator of salt excess

Indicación T° del agua  
Indicator of water temperature

Célula autolimpiable  
Self-cleaning

Indicador nivel de sal  
Salt level indicator

Indicador estado vida célula  
Cell life indicator

DESCONEXIONES  
AUTOMÁTICAS  
AUTOMATIC  
DISCONNECTIONS



**Kit Auto PRO (pH)**  
Kit Auto PRO (pH)

**Kit sonda temperatura**  
Temperature probe Kit

**Kit PRO CL**  
Kit PRO CL

**Kit Sonda Agua**  
Water sensor kit

**Kit Connect (Eypools)**  
Kit connect (Eypools)

**Domopools**  
Domopools

**Kit PRO PHCL**  
Kit PRO PHCL

OPCIONES  
OPTIONS

Equipo  
Equipment

750 x 400 x 310 mm

Embalaje  
Packaging

MEDIDAS  
PACKAGING

(\*). Los equipos empiezan a trabajar a partir de 4 gramos/litro pudiendo llegar a trabajar con valores de 35 gramos/litro (agua de mar) con una modificación del software.  
(\*). Working concentration from 4 to 35 grams/liter (sea water) with software modification.





OFF-LINE

# TECH SALT

OSC-200 / OSC-400

3 años de garantía equipo

3 years warranty control unit

## El clorador salino offline capaz de producir 10 kg de cloro 100%

The offline salt chlorinator capable of producing 10 kg of 100% chlorine

Equipo que permite **desinfectar el agua de la piscina mediante la tecnología de electrólisis salina** a partir de la sal común, agua descalcificada y energía eléctrica.

Destaca por **producir cloro líquido en la concentración de uso final** y por **almacenarlo en un depósito con un funcionamiento totalmente automático.**

Equipment that allows **disinfecting pool water through saline electrolysis technology** from common salt, softened water and electricity.

It stands out for **producing liquid chlorine at the end-use concentration** and for **storing it in a tank with a fully automatic functioning.**

### TECH SALT

OSC - 200

OSC - 400

PRODUCCIÓN PRODUCTION	OSC - 200	OSC - 400
Producción cloro 100% (Kg/día) 100% chlorine production (Kg/day)	5	10
Consumo agua / Producción Hipoclorito (L/día) Water consumption / Hypochlorite Production (L/day)	840	1680
Concentración cloro (PPM) Chlorine concentration (PPM)	6000	6000
Capacidad tanque de Hipoclorito (L) Hypochlorite tank capacity (L)	300	500

CONSUMO CONSUMPTION	OSC - 200	OSC - 400
Consumo eléctrico (KWh) Power consumption (KWh)	1	2
Consumo salmuera (L/día) Brine consumption (L/day)	63	126
Consumo sal (Kg/día) Salt consumption (Kg/day)	18	36

#### TECNOLOGÍA TECHNOLOGY

Conmutada  
Switched

OLED 4 x 20  
OLED 4 x 20

Medición nivel Hipoclorito en litros  
Hypochlorite level measurement in liters

#### CONTROL CONTROL

Descalcificador integrado  
Integrated water softener

Tanque de salmuera integrado  
Integrated brine tank

Regulación automática de caudal  
Automatic flow control

Regulación automática de corriente en célula  
Automatic regulation of current cell

Ajusto nivel máximo/mínimo de tanque Hipoclorito  
Adjusted maximum / minimum Hypochlorite level tank

#### SEGURIDAD SECURITY

Sistema integrado de extracción de H2  
Integrated H2 extraction system

Detección caudal de aire extracción  
Air flow rate detection extraction

Monitorización de H2 ambiental  
H2 environmental monitoring

Medida de temperatura de célula  
Cell temperature measurement

#### MEDIDAS PACKAGING

Equipo  
Equipment

1060 x 660 x 1600 mm | 160Kg (en vacío/Load)

Embalaje  
Packaging





# KITS Y ACCESORIOS

Kits and accessories

## Kits y accesorios de la Gama doméstica y Gama PRO

### Kits and accessories of the domestic range and PRO range

Los siguientes kits y accesorios son compatibles con estos cloradores salinos:  
The following kits and accessories are compatible with these salt chlorinators:

Incluido / Included    
  No disponible / Not available    
  Opcional / Optional

#### Kit Sonda Agua Pro




- N-BSSalt      Touch PRO 50-70
- EVOBasic      Touch PRO 100-200
- Touch Evo      PRO 50-70
- Touch LS      PRO 100-200
- Touch MG      PRO 250
- PRO 400-1000

#### Kit Pro pHCL



- N-BSSalt      Touch PRO
- EVOBasic      PRO 50-200
- Touch Evo      PRO 250
- Touch LS      PRO 400-1000
- Touch MG

#### Kit Pro pHRX



- N-BSSalt      Touch PRO
- EVOBasic      PRO 50-200
- Touch Evo      PRO 250
- Touch LS      PRO 400-1000
- Touch MG

#### Kit Pro CL



- N-BSSalt      Touch PRO
- EVOBasic      PRO 50-200
- Touch Evo      PRO 250
- Touch LS      PRO 400-1000
- Touch MG



**Kit Sonda Agua**



- ⋯ N-BSSalt     Touch PRO
- ⋯ EVOBasic     PRO 50-200
- ⋯ Touch Evo     PRO 250
- ⋯ Touch LS     PRO 400-1000
- ⋯ Touch MG

**Kit Sonda NTC/1**



- N-BSSalt    ⋯ Touch PRO
- ⋯ EVOBasic    ⋯ PRO 50-200
- ⋯ Touch Evo    ⋯ PRO 250
- ⋯ Touch LS    ⋯ PRO 400-1000
- ⋯ Touch MG

**Kit Advanced (ORP)**



- N-BSSalt     Touch PRO
- ⋯ EVOBasic     PRO 50-200
- ⋯ Touch Evo     PRO 250
- ⋯ Touch LS     PRO 400-1000
- ⋯ Touch MG

**Kit Auto (pH) / Kit Auto Touch /pH)**



- N-BSSalt     Touch PRO
- ⋯ EVOBasic     PRO 50-200
- ⋯ Touch Evo     PRO 250
- ⋯ Touch LS     PRO 400-1000
- ⋯ Touch MG

**Kit Connect**



- N-BSSalt    ⋯ Touch PRO
- ⋯ EVOBasic    ⋯ PRO 50-200
- ⋯ Touch Evo    ⋯ PRO 250
- ⋯ Touch LS    ⋯ PRO 400-1000
- ⋯ Touch MG

**Kit Connect EVO**



- N-BSSalt    ⋯ Touch PRO
- ⋯ EVOBasic    ⋯ PRO 50-200
- ⋯ Touch Evo    ⋯ PRO 250
- ⋯ Touch LS    ⋯ PRO 400-1000
- ⋯ Touch MG

**Kit Auto Pro / Kit Auto Pro Touch**



- N-BSSalt     Touch PRO
- EVOBasic    ⋯ PRO 50-200
- Touch Evo    ⋯ PRO 250
- Touch LS    ⋯ PRO 400-1000
- Touch MG

**Domopools**



- N-BSSalt    ⋯ Touch PRO
- ⋯ EVOBasic    ⋯ PRO 50-200
- ⋯ Touch Evo    ⋯ PRO 250
- ⋯ Touch LS    ⋯ PRO 400-1000
- ⋯ Touch MG

**Accesorios de cada Kit**

Accessories of each Kit

Descubre que elementos contiene cada kit:  
Discover the elements of each kit:

**Kit Auto (pH)**

Kit compuesto por sonda de pH y una bomba peristáltica. Con este KIT gestionamos el control y dosificación del pH de los equipos.

With this it is possible to manage and dose the pH of the swimming pool. The Kit consists of the pump and the pH probe.

**H035-SPD01-M06**

Sonda pH DJ  
pH DJ probe



**PPEIHIHA1004**

Bomba pH 1,5 L/H  
pH 1,5 L/H pump



**PPR0004A1242\_A**

Bomba pH 4 L/H  
pH 4 L/H pump



**11.100.019**

Portasondas 1/2"  
1/2" Probeholder



**HI70004**

Solución Patron pH 4  
Buffer solution pH 4



**HI70007**

Solución Patron pH 7  
Buffer solution pH 7



**Kit PRO pHRX**

Kit de pH ORP para los equipos de cloración Salina Pro.

ORP and pH Kit for the PRO series Chlorinators Machines.

**KCS633**

Bomba dosificadora 5l/h 5 bar  
5l/h 5 bar dosing pump



**RIC0151073**

Porta filtros Minor 5"  
Minor 5" filter holder



**R035-9002-M06**

Sonda ORP ORO  
RP GOLD probe



**H035-SPD01-M06**

Sonda pH DJ  
pH DJ probe



**HI70022**

Solución Patron ORP  
Buffer solution ORP



**PSS9**

Filtro portasonda para:  
3 sondas + sensor de agua  
Probeholder for:  
3 probes + water sensor





**Kit Sonda NTC/1**

Este KIT permite visionar la temperatura del agua de la piscina y en caso de trabajar en modo semiautomático permite gestionar la producción del equipo en función de la temperatura del agua. Válido para los equipos EVO y PRO.

This KIT enables you to know the water pool temperature. Using Semi-automatic mode is possible to manage the production of the equipment according to the temperature of the water.

**PT107-103AT**

Sonda temperatura  
Temperature probe



**11.100.019**

Portasondas 1/2"  
1/2" Probeholder



**Kit Sonda Agua**

Este KIT permite desconectar el equipo a través de un sensor de agua como mayor seguridad. Para poder usar en los modelos BSSALT, EVO y Touch.

This KIT increases the device's security by disconnecting the equipment through external water sensor. Can be used in BSSALT, EVO and Touch.

**RID**

Sensor de Caudal  
Flow switch



**Kit Advanced (ORP)**

Kit compuesto por sonda ORP para la gestión automática de la producción.

Kit to manage automatically the disinfection. This kit includes the ORP probe.

**11.100.019**

Portasondas 1/2"  
1/2" Probeholder



**HI70022**

Solución Patron ORP  
Buffer solution ORP



**R035-9002-M06**

Sonda ORP ORO  
RP GOLD probe



**Kit Sonda Agua Pro**

Este KIT permite desconectar el equipo a través de un sensor de agua como mayor seguridad. Para poder usar en los modelos PRO.

This KIT increases the device's security by disconnecting the equipment through external water sensor. Can be used in PRO.

**VKX05M2EQUIT3-SKU**

Sensor de Caudal equipo Pro  
Pro flow switch



**Kit Pro pHCL**

Kit de pH Cloro Libre para los equipos de Cloración Salina Pro.

Free Chlorine and pH Kit for the Pro Series Chlorinators Machines.

**RIC0151073**

Porta filtros Minor 5"  
Minor 5" filter holder



**3326095**

Sonda de Cloro Libre  
Free chlorine probe



**9900103052**

Portasonda Cloro Libre  
Free chlorine probeholder



**KCS633**

Bomba dosificadora 5l/h 5 bar  
5l/h 5 bar dosing pump



**K035-SPD01-M06**

Sonda pH DJ  
pH DJ probe



**Kit Pro CL**

Kit cloro libre para la gestión automática de la reducción del equipo.

Free chlorine kit to manage automatically the disinfection process.

**RIC0151073**

Porta filtros Minor 5"  
Minor 5" filter holder



**3326095**

Sonda de Cloro Libre  
Free chlorine probe



**9900103052**

Portasonda Cloro Libre  
Free chlorine probeholder



**Kit Tierra/1**

Kit de conexión de tierra para equipos de Cloración.

Ground Kit connection for Chlorination Machines.



**Kit Tierra/1**



# Otros accesorios

Other accessories

Estos son otros accesorios que podrías necesitar:  
These are the other accessories you might need:

**PSS8**  
Colector vaso:  
3 sondas + sensor de agua  
Probeholder for:  
3 probe holder + flow switch



**PH - / PH +**  
Líquido aminorador de pH y  
líquido aumentador de pH.  
Decrease pH liquid and  
increase pH liquid.



**1N500**  
Colector 3 sondas  
3 Probe holder



**ALGA 5L**  
Algicida Concentrado 5L.  
Concentrated algaecide 5L.



**13400**  
Caudalímetro  
Flowmeter 50mm



**ALGA 25L**  
Algicida Concentrado 25L.  
Concentrated algaecide 25L.



**13401**  
Caudalímetro  
Flowmeter 63mm



**201992 (1KG)**  
Algicida Concentrado  
Concentrated algaecide 25L.



**13403**  
Caudalímetro  
Flowmeter 90mm



**201638 (5KG)**  
Algicida Concentrado  
Concentrated algaecide 25L.



**13404**  
Caudalímetro  
Flowmeter 110mm



**SAL-MGCL**  
Cloruro de magnesio 25kg.  
Magnesium chloride 25kg.







# CÉLULAS DE ELECTRÓLISIS

Electrolysis cells





# Células EVO y Evo MG

EVO and Evo MG  
Cells



## CELL-RP

- 10/3
- 15/3
- 20/3
- 25/3
- 35/3

Sección de cable y longitud Cable section and length	4 mm x 1,5 m	4 mm x 1,5 m	6 mm x 1,5 m	6 mm x 1,5 m	10 mm x 1,5 m
Tensión máxima de la célula Max cell voltage	8Vcc	8Vcc	8Vcc	8Vcc	8Vcc

**Material de polaridad inversa CE 400**  
Material of reverse polarity CE 400

**Hasta 10.000 horas\***  
Up to 10.000 hours\*

**Titanio**  
Titanium

**Aprox. 400 amperios por m<sup>2</sup>**  
Aprox. 400 amperes per m<sup>2</sup>

Vídeo de mantenimiento / Cell maintenance video



(\* En condiciones de laboratorio y cambio de polaridad de 4h.  
(\* Under laboratory conditions and polarity change of 4h.



# Células EVO LS y Touch LS

EVO LS and  
Touch LS Cells



## CELL-RP

- 15/3LS
- 20/3LS
- 30/3LS

Sección de cable y longitud Cable section and length	4 mm x 1,5 m	4 mm x 1,5 m	6 mm x 1,5 m
Tensión máxima de la célula Max cell voltage	8Vcc	8Vcc	22Vcc

**Material de polaridad inversa CE 400**  
Material of reverse polarity CE 400

**Hasta 10.000 horas\***  
Up to 10.000 hours\*

**Titanio**  
Titanium

**Aprox. 400 amperios por m<sup>2</sup>**  
Aprox. 400 amperes per m<sup>2</sup>

Vídeo de mantenimiento / Cell maintenance video



(\* En condiciones de laboratorio y cambio de polaridad de 4h.  
(\* Under laboratory conditions and polarity change of 4h.





# Células N-BSsalt

N-BSsalt Cells

# Células Touch Evo y Touch Evo MG

Touch Evo and Touch Evo MG cells



## CELL-RP

- 10/3-5V
- 15/3-5V
- 20/3-5V
- 25/3-5V
- 35/3-5V

Sección de cable y longitud Cable section and length	4 mm x 1,5 m	4 mm x 1,5 m	6 mm x 1,5 m	6 mm x 1,5 m	10 mm x 1,5 m
Tensión máxima de la célula Max cell voltage	8Vcc	8Vcc	8Vcc	8Vcc	8Vcc

## CELL-RP

- 15BI
- 20BI
- 25BI
- 35BI

Sección de cable y longitud Cable section and length	4 mm x 1,5 m	4 mm x 1,5 m	4 mm x 1,5 m	4 mm x 1,5 m
Tensión máxima de la célula Max cell voltage	22Vcc	22Vcc	22Vcc	22Vcc

 **Material de polaridad inversa CE 400**  
Material of reverse polarity CE 400

 **Hasta 5.000 horas\***  
Up to 5.000 hours\*

 **Titanio**  
Titanium

 **Aprox. 400 amperios por m<sup>2</sup>**  
Aprox. 400 amperes per m<sup>2</sup>

Vídeo de mantenimiento / Cell maintenance video



(\* En condiciones de laboratorio y cambio de polaridad de 4h.  
(\* Under laboratory conditions and polarity change of 4h.

 **Material de polaridad inversa CE 400**  
Material of reverse polarity CE 400

 **Hasta 10.000 horas\***  
Up to 10.000 hours\*

 **Titanio**  
Titanium

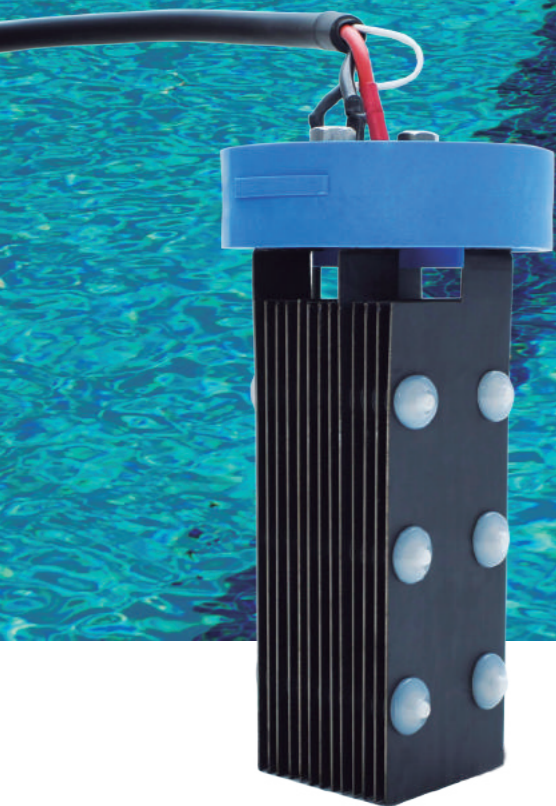
 **Aprox. 400 amperios por m<sup>2</sup>**  
Aprox. 400 amperes per m<sup>2</sup>

Vídeo de mantenimiento / Cell maintenance video



(\* En condiciones de laboratorio y cambio de polaridad de 4h.  
(\* Under laboratory conditions and polarity change of 4h.





# Células RP 50-70

RP 50-70 Cells



## CELL-RP

	50/3	70/3
--	------	------

Sección de cable y longitud Cable section and length	16 mm x 1,5 m	16 mm x 1,5 m
Tensión máxima de la célula Max cell voltage	22Vcc	22Vcc

 **Material de polaridad inversa CE 400**  
Material of reverse polarity CE 400

 **Hasta 10.000 horas\***  
Up to 10.000 hours\*

 **Titanio**  
Titanium

 **Aprox. 400 amperios por m<sup>2</sup>**  
Aprox. 400 amperes per m<sup>2</sup>

Vídeo de mantenimiento / Cell maintenance video



(\* En condiciones de laboratorio y cambio de polaridad de 4h.  
(\* Under laboratory conditions and polarity change of 4h.



# Células RP 100-150

RP 100-150 Cells



## CELL-RP

	100	150
--	-----	-----

Medida del tubo del vaso Glass tube dimension	Ø 90	Ø 90
Tensión máxima de la célula Max cell voltage	22Vcc	22Vcc

 **Material de polaridad inversa CE 400**  
Material of reverse polarity CE 400

 **Hasta 10.000 horas\***  
Up to 10.000 hours\*

 **Externo**  
External

 **Aprox. 400 amperios por m<sup>2</sup>**  
Aprox. 400 amperes per m<sup>2</sup>

 **PVC**  
PVC

Vídeo de mantenimiento / Cell maintenance video



(\* En condiciones de laboratorio y cambio de polaridad de 4h.  
(\* Under laboratory conditions and polarity change of 4h.





# Células RP 200-250

RP 200-250 Cells

# Células RP/2

RP/2 Cells



### CELL-RP

200-CIS

250-CIS

Medida del tubo del vaso Glass tube dimension	Ø 90	Ø 90
Sección de cable y longitud Cable section and length	16 mm x 2,5 m	16 mm x 2,5 m
Tensión máxima de la célula Max cell voltage	28Vcc	28Vcc
Horas de funcionamiento Cell life	Hasta 10.000 horas / Up to 10.000 hours	Hasta 12.000 horas / Up to 12.000 hours

### CELL-RP/2

10/2

15/2

20/2

25/2

50/2

Sección de cable y longitud Cable section and length	4 mm x 1,5 m	4 mm x 1,5 m	6 mm x 1,5 m	6 mm x 1,5 m	10 mm x 1,5 m
Tensión máxima de la célula Max cell voltage	8Vcc	8Vcc	8Vcc	8Vcc	8Vcc

 **Recubrimiento Titanio CE 400**  
SWC Coating CE 400

 **Externo**  
External

 **Aprox. 400 amperios por m<sup>2</sup>**  
Aprox. 400 amper per m<sup>2</sup>

 **PVC**  
PVC

Vídeo de mantenimiento / Cell maintenance video



(\*) En condiciones de laboratorio y cambio de polaridad de 4h.  
(\*) Under laboratory conditions and polarity change of 4h.

 **Material de polaridad inversa CE 400**  
Material of reverse polarity CE 400

 **Hasta 10.000 horas\***  
Up to 10.000 hours\*

 **Titanio**  
Titanium

 **Aprox. 400 amperios por m<sup>2</sup>**  
Aprox. 400 amper per m<sup>2</sup>

Vídeo de mantenimiento / Cell maintenance video



(\*) En condiciones de laboratorio y cambio de polaridad de 4h.  
(\*) Under laboratory conditions and polarity change of 4h.



# Accesorios para Células

## Cells accessories

Los siguientes accesorios son necesarios para mantener en perfecto estado cualquiera de las células:  
The following accessories are necessary to keep any of the cells in perfect condition:

### 202162

Protector celular Aqua net 6kg  
Aqua net cell protector 6kg



### 202169

Protector celular Aqua net 25kg  
Aqua net cell protector 25kg



### KCPRO-MAN

Kit limpieza célula PRO manual  
PRO Cell manual cleaning kit



### KCPRO-AUTO

Kit limpieza célula PRO automático  
PRO Cell automatic cleaning kit



# ACCESORIOS PARA CÉLULAS

Cells accessories







# SISTEMA DE DOMÓTICA

Home Automation System





# NOVEDAD

*“¿Y si pudieras controlar tu piscina desde la palma de tu mano?”*

*“What if you could control your pool from the palm of your hand?”*

Contamos con equipos especialmente diseñados para controlar:  
We have specially designed equipment to control:



Filtración  
Filtration



Temperatura  
Temperature



Dosificación  
Dosing



Caudal  
Flow



Iluminación  
Lighting



Juegos de agua  
Water games





# Eypools



## La herramienta online para comunicarte con tu piscina

### The online tool to communicate with your pool

EyPools es la solución básica de conectividad de la piscina fruto de años de experiencia de BSV en el mercado mundial de las piscinas.

Cuenta con una interfaz intuitiva y fácil de utilizar que te permitirá **controlar parámetros y comandos de la piscina desde un dispositivo con conexión a internet.**

EyPools is the basic solution of connectivity of the swimming pool fruit of years of experience of BSV in the global pool market.

It has an intuitive and easy to use interface that will allow you to **control parameters and commands of the pool from a device with internet connection.**

Disponible en  
Available in



Con esta herramienta se podrán controlar funciones domóticas como:  
With this tool you can control home automation functions such as:

Piscina perfecta  
Perfect swimming pool

Tratamiento del agua: modificar los ciclos de filtración según la estación del año  
Water treatment: changing water cycles filtration depending on the season

Control de los parámetros del clorador salino  
Control of the salt chlorinator parameters

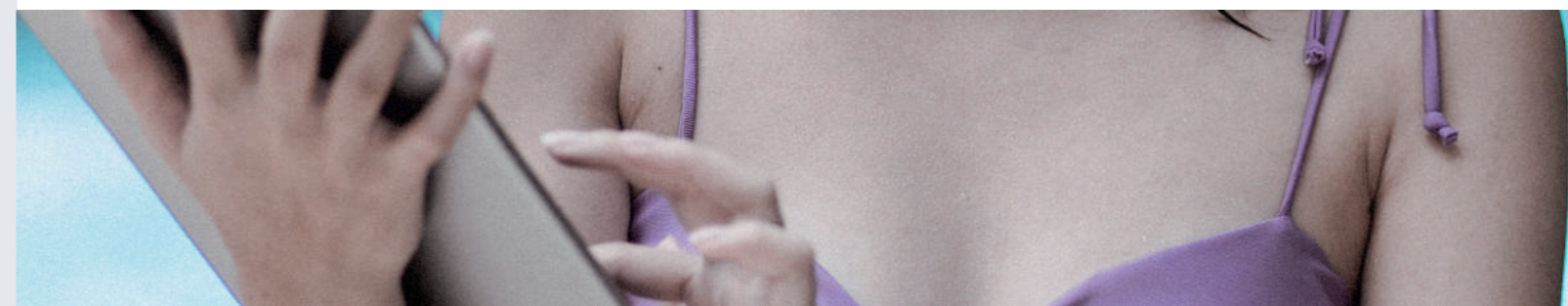
Encendido y apagado de la iluminación  
Switching on/off of the lighting

Sistema de riego para plantas  
Irrigation system for plants

Control de la calefacción en el agua  
Control of the water heating system

Control de la iluminación exterior  
Control of the outdoor lighting

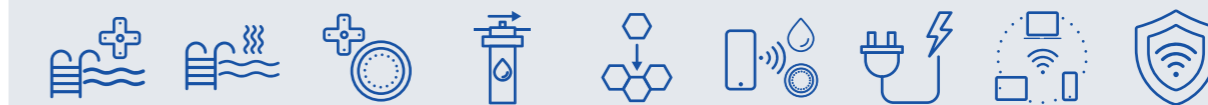
Programación de otros elementos del jardín  
Programming of other garden elements







# Domopool



## El equipo que permite tener un control total y avanzado de la piscina

The equipment that allows you to have a total and advanced control of your pool

Domopool es la herramienta perfecta que **permite comunicarse y tener el control total y avanzado de la piscina**. Su sistema modular permite su fácil adaptación a las necesidades de **todo tipo de piscinas**.

Trabaja a través de la radio frecuencia de **comunicación inalámbrica** y con **conexión a Internet**.

Además, facilita **alarmas** si existe algún problema técnico sin tener que trasladarnos a la piscina o a la caseta técnica.

Domopool is the perfect tool to **communicate and have total and advanced control of your pool**. Its modular system allows its easy adaptation to the needs of **all types of swimming pools**.

It works through **wireless communication** radio frequency and with **internet connection**.

In addition, it activates different **alarms** if there is a technical problem, so you do not need to go to the pool or the technical room.

Funciones domóticas avanzadas:  
Advanced home automation features:

Célula bipolar de alta eficiencia  
High efficiency bipolar cell

Lectura de concentración de sal  
Reading of salt concentration

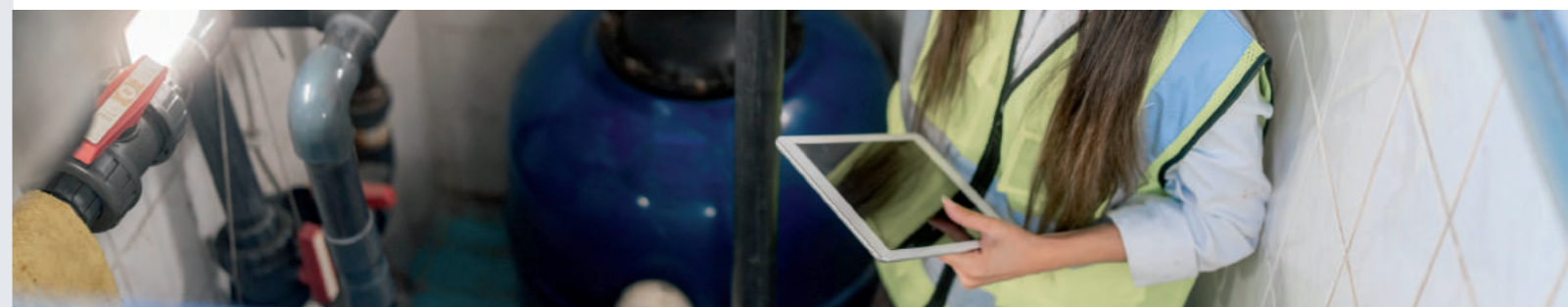
Pantalla fácil de usar  
Easy to use screen

Seguimiento de datos y avisos de incidencias  
Data tracking and incident reports

Módulos de extensión opcionales  
Optional extension modules

Control de variación de velocidad de bomba  
Control of pump speed variation

Control de piscinas a través de controlador o web  
Pool control via the controller or the website





El sistema modular permite la adaptación total a cualquier tipo de necesidad en la piscina desde las básicas de filtración y luces a las más complejas de iluminación DMX, variación de velocidad de la bomba o gestión de servicio técnico.

The modular system allows the total adaptation to any type of need in the pool, from the basic ones as filtration and lightning to the most complex as DMX lighting, pump speed variation or contacting the technical service.

MÓDULO DE LA BOMBA  
PUMP MODULE



MÓDULO DE ILUMINACIÓN  
LIGHTS MODULE



MÓDULO DE COMUNICACIÓN  
SWITCH MODULE - COMM MODULE



MÓDULO DE SERVICIO  
SERVICE MODULE



MÓDULO WIFI  
WIFI MODULE



MÓDULO RC  
RC MODULE



Sistema variable modular  
Variable Modular System

Módulos de extensión opcionales  
Optional Extension Modules

Lógica inteligente integrada y protecciones  
Integrated Smart Logic and Protections

Sistema abierto - No limitado a un único fabricante  
Open System - Not limited to one manufacturer

Control de la piscina para el usuario a través del controlador o de la interfaz web  
Pool Control for end user via Controller or Web interface

Acceso al servicio y diagnósticos para profesionales  
Service Access and diagnostics for professionals

Entradas para interruptores externos  
Inputs for external switches

Atracciones + Programación de la secuencia de luces (escenas)  
Attractions + Lights sequence programming (scenes)

# MÓDULOS EQUIPO DOMOPOOL

Domopool modules



# DOSIFICACIÓN Y MEDICIÓN

Dosing and measuring systems







# EVO pH-P / EVO RX-P



## Equipos automáticos de control de pH o cloro (ORP)

### Automatic dosing systems for pH or Chlorine(ORP)

Equipo automático de **dosificación de pH o cloro (ORP)** para uso en tratamientos de agua en piscinas privadas, públicas y semipúblicas **mediante lectura con sondas de pH o REDOX (ORP)**, con dosificación **mediante bomba peristáltica o de impulsos.**

Automatic **pH or chlorine (ORP) dosing** device to be used in water treatment for private and professional pools. Reading **through pH or (ORP) REDOX** probes, the dosing is done **through peristaltic or magnetic pumps.**

PROPIEDADES  
PROPERTIES

Ajuste y lectura del valor de set point  
Adjustable set point

Selección de idioma  
Language selection

Cebado de la bomba manual  
Manual pump priming



**230Vac – 50/60Hz**

#### Con bomba peristáltica With peristaltic pump



EVO pH-P2	1	1,5 l/h	pH
EVO pH-P5	1	5 l/h	pH
EVO RX-P2	1	1,5 l/h	ORP
EVO RX-P5	1	5 l/h	ORP
EVO RX-C*	Sin bomba No pump	—	ORP

#### Con bomba impulsos With magnetic pump



EVO pH-I5	1	5 l/h	pH
EVO pH-I10	1	10 l/h	pH
EVO RX-I5	1	5 l/h	ORP
EVO RX-I10	1	10 l/h	ORP

**EVO  
pH-P**

Modo ácido (pH-) o alcalino (pH+)  
Acid (pH-) or alkaline (pH+) modes

Calibración de la sonda  
Probe calibration

Escala valor pH (6-8)  
pH value from 6 to 8

Bomba dosificadora pH  
pH dosing pump

**EVO  
RX-P**

Escala valor REDOX (0-800 mV)  
ORP value from 0 to 800 mV

Bomba dosificadora cloro  
Chlorine dosing pump

MEDIDAS  
PACKAGING

Equipo  
Equipment

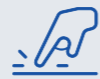
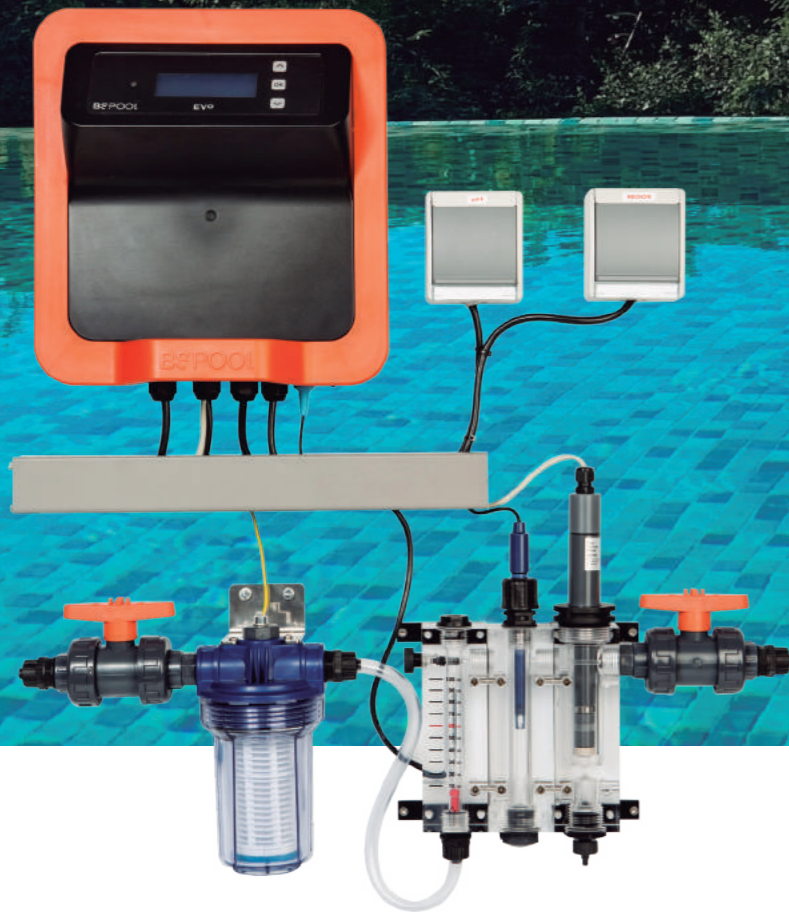
250 x 240 x 65 mm

(\* ) Sin bomba para el control de un equipo externo (salida de relé a 220Vca) como por ejemplo un clorador salino  
(\*zPump not included. Useful to manage external device such as salt water chlorinator)



# Paneles de Control

## Control panels



230Vac – 50/60Hz

## Paneles de control de pH y cloro (ORP o ppm)

Automatic dosing panels for pH and chlorine (ORP or PPM)

Paneles de dosificación de pH y cloro para uso en tratamientos de agua en piscinas privadas, públicas y semipúblicas mediante lectura con sondas de pH y REDOX o cloro libre, con dosificación mediante bomba peristáltica o de impulsos.

pH and chlorine dosing panels, to be used on swimming pools water treatment. Reading through pH and REDOX or free chlorine probes, the dosing is through peristaltic or magnetic pumps.

Indicadores  
Indicators

Ajuste y lectura del valor de set point  
Adjustable set point

Selección de idioma  
Language selection

Cebado de la bomba manual  
Manual pump priming

Modo ácido (pH-) o alcalino (pH+)  
Acid (pH-) or alkaline (pH+) modes

Escala valor pH (6-8)  
pH value from 6 to 8

Paro automático por tiempo de inyección  
Automatic stop for injection time

Bomba dosificadora pH  
pH dosing pump

Bomba dosificadora cloro  
Chlorine dosing pump

PROPIEDADES  
PROPERTIES

P-  
PHRX

Escala valor REDOX (0-800 mV)  
ORP value from 0 to 800 mV

Escala valor pH (6-8)  
pH value from 6 to 8

P-  
PHCL

Calibración de la sonda  
Probe calibration

Escala valor PPM (0-10ppm)  
PPM value from 0 to 10 ppmr

Escala valor pH (6-8)  
pH value from 6 to 8



AKS603NHP0000	5 l/h 10 Bar	pH/ORP
AKS800NHP0000	10 l/h 10 Bar	pH/ORP
AKS803NHP0000	20 l/h 5 Bar	pH/ORP



## Fotómetros

### Photometers

#### HI83326

Este fotómetro HI 83326 permite con un solo instrumento analizar, además de otros, los parámetros necesarios para el cálculo del Índice de Langelier.

El índice de saturación desarrollado por el Dr. Wilfred Langelier, que se utiliza ampliamente para predecir el equilibrio de las aguas, es un cálculo estimativo de la capacidad de las soluciones para disolver o precipitar los depósitos de carbonato cálcico y se cita profusamente en la normativa y legislación de aguas como Real Decreto 865/2003, prevención y control de la legionelosis, o Real Decreto 140/2003, Calidad de aguas de consumo humano.

Medición Alcalinidad, Bromo, Cloro libre, Cloro Total, Cobre libre, Cobre total, Ácido Isocianúrico, Dureza cálcica, Hierro, Ozono y pH.

This HI 83326 photometer allows, with a single instrument, to analyze, in addition to others, the parameters necessary for the calculation of the Langelier Index.

The saturation index developed by Dr. Wilfred Langelier, which is widely used to predict the water balance, is an estimate of the ability of solutions to dissolve or precipitate calcium carbonate deposits and is cited profusely in water legislation and legislation such as Royal Decree 865/2003, prevention and control of legionellosis, or Royal Decree 140/2003, Water quality for human consumption.

Allows to read Alkalinity, Brom, Free Chlorine, Total Chlorine, Free copper, Total Copper, Isocyanuric Acid, Hardness, Iron, Ozon and pH.



#### HI96104C

El HI 96104 es un medidor digital de auto-diagnóstico portátil que se beneficia de los años de experiencia de Hanna en la fabricación de instrumentos analíticos.

Tiene el avanzado sistema óptico basado en una lámpara de tungsteno especial y un filtro de interferencias de banda estrecha que permite lecturas de la máxima exactitud y repetibilidad. Todos los instrumentos van calibrados de fábrica y su diseño óptico y electrónico minimiza la necesidad de calibrarlos frecuentemente.

Medición Cloro Libre, Cloro Total, pH y ácido isocianúrico.

The HI 96104 is a portable self-diagnostic microprocessor meter that benefits from Hanna's years of experience in the manufacture of analytical instruments. It has the advanced optical system based on a special tungsten lamp and a narrow band interference filter that allows maximum accuracy and repeatability readings. All instruments are calibrated at the factory and their optical and electronic design minimizes the need to calibrate them frequently.

Allows to read Free Chlorine, Total Chlorine, pH and isocyanuric acid.



# ACCESORIOS Y SUBPRODUCTOS

Accessories and subproducts



### MALETELECSAL

El maletín incluye el **Checker HI701**.

- Sustitutivo de los test kits de cloro libre realiza medidas precisas y sencillas, según el Standard Method DPD y el Tester HI98130.
- Medidor de pH / CE / TDS / Temperatura.
- Sondas de pH, CE y TOS sustituible.
- Calibración y compensación de temperatura automáticas.
- Auto-apagado.

The case includes the **Checker HI701**.

- Substitute of the free chlorine test kits makes precise and simple measurements, according to the Standard DPD Method and the Tester HI98130.
- pH meter / CE / TDS / Temperature.
- pH, CE and TOS probes replaceable.
- Automatic temperature calibration and compensation.
- Auto-off.



## Reactivos | Reagents

	RANGO   RANGE	REFERENCIA   REFERENCE
Alcalinidad Alcalinity	0 - 500 mg/L	HI93755-01
Bromo Brom	0,00 - 10 mg/L	HI93716-01
Cloro Libre Free Chloriner	0,00 - 5 mg/L	HI93701-01
Cloro Total Total Chlorine	0,00 - 5 mg/L	HI93711-01
Cobre Libre Free Cupper	0,00 - 5 mg/L	HI93702-01
Cobre Total Total Cupper	0,00 - 5 mg/L	HI93702T-01
CYSr	0 - 200 mg/L	HI93721-01
Dureza Hardness	0 - 500 mg/L	HI93756-01
Hierro Iron	0,00 - 5 mg/L	HI93721-01
Ozono Ozone	0,00 - 2 mg/L	HI93757-01
pH	6,5 - 8,5	HI93710-01

## Medidores

### Testers

#### HI98302 TDS

Medidos de dureza  
Hardness tester



#### HI98130 ORP, PH, T°C & TDS

Medidor paramétrico  
Multiparametric tester



#### HI98121 ORP, PH & T°C

Medidor paramétrico  
Multiparametric tester



Estos medidores son equipos de bolsillo fiables que le facilitarán lecturas rápidas y precisas de conductividad y TDS. La carcasa ha sido rediseñada para aumentar su solidez y para que se adapte mejor a su mano. Dispone de un display mucho mayor para facilitar las lecturas. El sensor de grafito permite una mejor repetibilidad ya que no se oxida.

These meters are reliable pocket devices that will provide you with fast and accurate conductivity and TDS readings. The casing has been redesigned to increase its strength and so that it adapts better to your hand. It has a much larger display to facilitate readings. The graphite sensor allows a better repeatability since it does not oxidize.

#### HI701

HANNA instruments, fabricante de instrumentos de medida y análisis, presenta un nuevo tester digital como sustitutivo de los test kits de cloro libre para realizar medidas precisas y sencillas, mediante un equipo de bolsillo.

El HI 701, Checker digital de Cloro Libre, realiza las medidas según el Standard Method DPD.

HANNA instruments, manufacturer of instruments for measurement and analysis, presents a new digital tester as a substitute for free chlorine test kits to make precise and simple measurements, by means of a pocket device.

The HI 701, Digital Chlorine Free Checker, performs the measurements according to the Standard DPD Method.





**HI3831F**

El cloro es la sustancia más comúnmente empleada para la desinfección del agua contra microorganismos patógenos, en piscinas, acueductos y en la industria alimentaria.

Si el nivel de cloro no es el que corresponde al pH, su potencial desinfectante se verá disminuido. El cloro libre reacciona con los iones de amoníaco y compuestos orgánicos hasta formar el cloro combinado que tiene menor capacidad desinfectante. La suma de cloro combinado y cloro libre da como resultado el cloro total.

Chlorine is the most commonly used substance for the disinfection of water against pathogenic microorganisms, in swimming pools, aqueducts and in the food industry.

If the chlorine level is not what corresponds to the pH, its disinfectant potential will be diminished. Free chlorine reacts with ammonia ions and organic compounds to form the combined chlorine that has a less disinfecting capacity. The sum of combined chlorine and free chlorine results in total chlorine.

**HI3831I**

Este parámetro es importante en la determinación de las propiedades corrosivas del agua, causadas por los carbonatos, bicarbonatos y sales disueltas. Es importante analizar la alcalinidad en el tratamiento de aguas potables, aguas residuales, piscinas, en el calentamiento y enfriamiento de los sistemas de limpieza de alimentos y bebidas, análisis de suelos y medio ambiente, así como en agricultura, ganadería y piscicultura.

This parameter is important in the determination of the corrosive properties of water, caused by carbonates, bicarbonates and dissolved salts. It is important to analyze alkalinity in the treatment of drinking water, wastewater, swimming pools, in the heating and cooling of food and beverage cleaning systems, soil and environmental analysis as well as in agriculture, livestock and fish farming.

**HI3812**

La dureza del agua se debe principalmente a la presencia de iones de calcio y magnesio. El calcio y el magnesio también contribuyen a la presencia de la dureza total. Es fundamental controlar la dureza para prevenir la descamación y la corrosión.

El agua se divide, según la escala de dureza, en muy blanda (0-70 mg/l), blanda (70-150 mg/l), ligeramente dura (150-250 mg/l), moderadamente dura (250-320 mg/l), dura (320-420 mg/l) y muy dura (420 mg/l y superior).

Water hardness is mainly due to the presence of calcium and magnesium ions. Calcium and magnesium also contribute to the presence of total hardness. It is essential to control the hardness to prevent desquamation and corrosion.

The water is divided, according to the hardness scale, into very soft (0-70 mg/l), soft (70-150 mg/l), slightly hard (150-250 mg/l), moderately hard (250-320 mg/l), hard (320-420 mg/l) and very hard (420 mg/l and higher).

**3326095**

Sonda CL  
CL probe

**H035-SPD01-M06**

Sonda pH  
pH probe

**R035-9002-M06**

Sonda ORP  
ORP probe

**9900103052**

Portasonda  
Probholder







# AUTOMATIZACIÓN DE LA PISCINA

Pool Automation





# Control de una bomba monofásica (II)

Single phase (II) pump control



 230 VAC II

PC200  
ECO

PC201  
ECO

PC202  
ECO

PC203  
ECO

PC204  
ECO



1/3 CV II

1/2 CV II

3/4-1 CV II

1,5 CV II

2 CV II



Policarbonato 250x240x125 mm IP65  
Polycarbonate 250x240x125 mm IP65



Diferencial bipolar 40A con sensibilidad de 30mA  
40A, 30mA Earth leakage circuit breaker



Una bomba monofásica  
One single-phase pump



Guardamotor magnetotérmico regulable en intensidad en función de la potencia de la bomba  
Thermal-magnetic circuit breaker, with adjustable intensity depending on the pump power



1,6-2,5 A 1/3 Cv II

2,5-4 A 1/2 Cv II

4-6,3 A 3/4 Cv II

6,3-10 A 1,5 Cv II

10-16 A 2 Cv II



Funcionamiento manual mediante interruptor carril DIN.  
Funcionamiento automático mediante un programador horario 24h  
Manual operation through rail switch DIN. Automatic operation through a timer 24h

# Control de una bomba monofásica (II) a través de pulsador piezoeléctrico

Single phase (II) pump control through piezoelectric pushbutton



 230 VAC II

PC934-DF-  
PCSMA



1,5 CV II



Policarbonato 240x248x125 mm IP65  
Polycarbonate 240x248x125 mm IP65



Diferencial bipolar 40A con sensibilidad de 30mA  
40A, 30mA Earth leakage circuit breaker



Una bomba monofásica  
One single-phase pump



Guardamotor magnetotérmico regulable en intensidad en función de la potencia de la bomba  
Thermal-magnetic circuit breaker, with adjustable intensity depending on the pump power



6,3-10 A 1,5 Cv II



Pulsador piezoeléctrico  
Piezoelectric pushbutton



# Cuadros combinados

Combined panels



PC160-50W	1/3 CV II	50 W
PC161-50W	1/2 CV II	50 W
PC162-50W	3/4-1 CV II	50 W
PC163-50W	1,5 CV II	50 W
PC164-50W	2 CV II	50 W
PC160-100W	1/3 CV II	100 W
PC161-100W	1/2 CV II	100 W
PC162-100W	3/4-1 CV II	100 W
PC163-100W	1,5 CV II	100 W
PC164-100W	2 CV II	100 W
PC160-ECO	1/3 CV II	300 W
PC161-ECO	1/2 CV II	300 W
PC162-ECO	3/4-1 CV II	300 W
PC163-ECO	1,5 CV II	300 W
PC164-ECO	2 CV II	300 W

PC400-ECO-100W	1/3 CV II	100 W
PC401-ECO-100W	1/2 CV II	100 W
PC402-ECO-100W	3/4-1 CV II	100 W
PC403-ECO-100W	1,5 CV II	100 W
PC404-ECO-100W	2 CV II	100 W
PC400-ECO	1/3 CV II	300 W
PC401-ECO	1/2 CV II	300 W
PC402-ECO	3/4-1 CV II	300 W
PC403-ECO	1,5 CV II	300 W
PC404-ECO	2 CV II	300 W
PC405-ECO	1/3 CV II	600 W
PC406-ECO	1/2 CV II	600 W
PC407-ECO	3/4-1 CV II	600 W
PC408-ECO	1,5 CV II	600 W
PC409-ECO	2 CV II	600 W

## Cuadros especiales

Special electrical panels

Con la capacidad de producir todo tipo de cuadros eléctricos en función de las necesidades del cliente de cada tipo de instalación, BSV presenta una gama que cubre gran parte de las necesidades de mercado actuales y está preparada para seguir ofreciendo soluciones innovadoras y eficientes para una óptima gestión energética de la bomba de la piscina.

With the ability to produce all kinds of electrical panels depending on the customer's needs of each type of installation, BSV presents a range that covers much of the current market needs. BSV is ready to continue offering innovative and efficient solutions for optimal energy management of the pool pump.



Diferente tipo de caja y de materiales (metálica, poliéster etc.) en función de la ubicación y de la aplicación.  
Different kind of box and material (metallic, polyester, etc.) based on electrical panel location and application.



Variable en función de la demanda del usuario. Puede ir preparado para focos de 300W o focos LED, controles tanto para focos RGB como focos LED blancos. Posibilidad de incorporar en los cuadros un control vía radio para los focos y para los cambios de colores en los focos LED RGB. The number of spotlights will be defined by the customer. We can make it for 300W Lamps or LED Lamps. The control of the spotlights can be done with remote control included on the panel and the LED RGB lamps can be with remote control for switch on / switch of and change the programs of the lamp.



Posibilidad de que las maniobras tengan un funcionamiento individual de forma manual o automatizada mediante programador horario 24horas, mando a distancia, pulsador neumático, pulsador piezoeléctrico o señal exterior. All the pumps can be managed individually with manual switch, with timer, or can be managed automatic way with timer, remote control, pneumatic switch, electronic switch or external signal.



230VAC II/III o 400VAC III.  
230VAC II/III or 400VAC III.



Todos los focos de los cuadros eléctricos van protegidos en la entrada y salida. All the transformers we use in the panels for the spotlights are protected in input and output.



Variable en función de la cantidad de focos a instalar y de su potencia. Gama disponible desde 55VA hasta 700VA. Depends on the quantity and power of lamps to be installed. Range available from 55VA until more than 700VA.



Podemos fabricar los cuadros eléctricos con todas las bombas necesarias con sus correspondientes protecciones. En función de los Kw de la bomba puede ir equipado con arrancador suave, variador de frecuencia o arranque estrella-triángulo. In the electrical panels we can put as many pumps as you need with their protections. According the KW the pumps will be switched on with variable speed inverter or Star Delta starter.



Todos los cuadros fabricados según normativa vigente y con todas las protecciones necesarias. All the electrical panels are produced under the Current Technical Normative and with all the needed protections.



Todos los cuadros que lleven bombas están protegidas mediante disyuntor magnetotérmico individual por bomba regulable en intensidad en función de su consumo. All the switched panel have their pumps protected with Motor Protection relay for each pump and with intensity dimmable according the consumption of the pump.

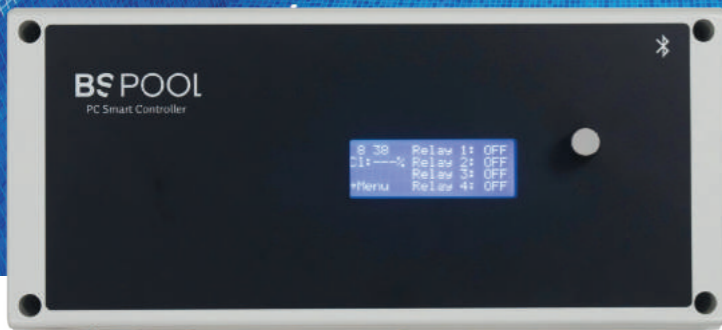


En los cuadros eléctricos existe la posibilidad de accionar los focos de forma individual, de forma manual o automatizada mediante programador horario 24 horas, mando a distancia, pulsador neumático, pulsador piezoeléctrico o señal exterior. The Spotlights can be managed individually by manual switch or we can managed with timer, remote control, electronic pushbutton or external sign.



# PC-SMART Controller

## PC-SMART Controller



### Módulo de control para cuadros eléctricos de piscinas

#### Electronic control module for swimming pool electrical panels

Programador horario  
Time programming

Control mediante interruptor piezoeléctrico  
Piezoelectric switch control

Modo biestable (ON/OFF)  
Modo cuenta atrás (tiempo configurable)

Bistable mode (ON/OFF)  
Countdown mode (adjustable time)

Control de piscina desbordante a través de sondas de nivel  
Overflow Swimming pools control, through level probes

Programa anti-congelación  
Anti-freeze program

Control de equipo de electrólisis salina  
BSPOOL  
BSPOOL salt water chlorinator control

#### DATOS TÉCNICOS TECHNICAL DATA

Alimentación a 230VAC 50/60Hz  
230VAC 50/60Hz supply

Formato para carril DIN  
DIN rail format

#### INTERFAZ DE USUARIO USER INTERFACE

Pantalla LCD de 4 líneas, con navegación mediante joystick  
4 lines LCD screen, with joystick navigation

Conexión Bluetooth mediante APP (Android/IOS)  
Bluetooth connection control by APP (Android/IOS)

#### ENTRADAS Y SALIDAS INPUTS/OUTPUTS

4 salidas tipo relé libre de potencial (5A 250VAC y 30VDC)  
4 dry contact relay outputs (5A 250VAC y 30VDC)

4 entradas para interruptores piezoeléctrico y sondas de nivel  
4 inputs for piezoelectric and level switch probes

Entrada para sonda de temperatura  
Temperature probe input

RS232  
RS232 serial port

PROGRAMACIÓN DE HASTA 4 FUNCIONES SIMULTÁNEAS  
4 SIMULTANEOUS FUNCTION PROGRAMMINGS

### PCSMART-100W

Cuadro de protección y control de una bomba monofásica y focos LED, con maniobra a través de aplicación móvil (conexión vía bluetooth). Control y monitorización del clorador salino BSPOOL. Función antihielo. Posibilidad de maniobra de bomba y focos con programaciones independientes.

Swimming pool electric box for single pump control and protection, and LED spotlights. Control LED by app (via bluetooth). BSPOOL salt water chlorinator monitoring and control. Anti-freeze system. Independent pump and light programming.

### PCSMART-3CN

Cuadro de protección y control de una bomba monofásica, con control total para piscinas desbordantes a través de la aplicación móvil (conexión vía bluetooth). Control y monitorización del clorador salino BSPOOL. Función antihielo. Paro de bomba por nivel bajo de agua. Salida para electroválvula de llenado. Marcha de la bomba de filtración para recuperar el agua en la piscina.

Swimming pool electric box for single pump Control and protection, with control for overflow swimming pools through bluetooth app. BSPOOL salt water chlorinator monitoring and control. Anti-freeze system. Low water level stop. Filling electro valve output.

### PCSMART-PCSMA

Cuadro de protección y control de una bomba monofásica a través de pulsador piezoeléctrico (conexión vía bluetooth). Control y monitorización del clorador salino BSPOOL. Función antihielo.

Swimming pool electric box for single pump Control and protection, with piezo switch and app (bluetooth connection). BSPOOL salt water chlorinator monitoring and control. Anti-freeze system.

#### PCSMART 100W

#### PCSMART 3CN

#### PCSMART PCSMA



Hasta 3 focos LED (máximo 100w)  
3 (100w max.)



A través del Pc-Smart Controller podremos controlar los focos desde la app.  
Through the pc-smart controller we can control the spotlights from the app.



**Scame 672.1100 serie domino IP66 medidas 150x328x115mm**  
Scame 672.1100 domino series, IP66 150x328x115mm



**Diferencial bipolar 40a 30ma**  
Earth leakage circuit breaker 30ma, 40a



**1**



**Guardamotor**  
Motor protection switch



**Desde 1/2cv hasta 3cv monofasico**  
Single phase, from 1/2 to 3hp



**A través del módulo Pc-Smart Controller podremos controlar la bomba desde la aplicación móvil**

Pc-smart controller included, for pump programming through bluetooth app





# Control foco

## Spot light



### Control foco 50w

Spot light 50w

#### PC 740-50 / PC740-50 RGB\*

	Policarbonato 220x150x100 mm IP55 Polycarbonate 220x150x100 mm IP55
	Hasta 50W a 12V AC II Up to 50W 12V AC II
	Compacto de 55VA. Primario a 230V AC y salida 55VA a 12V AC Compact 55VA. Primary to 230V AC and 55VA to 12V AC output
	Interruptor aislado de 2 posiciones en tapa 2 positions isolated switch

**230Vac II**

**50W**

(\* Con controlador RGB. | (\*) With RGB controller.

### Control foco 100w

Spot light 100w

#### PC 740-100 / PC740-100 RGB\*

	Policarbonato 220x150x100 mm IP55 Polycarbonate 220x150x100 mm IP55
	Hasta 100W a 12V AC II Up to 100W 12V AC II
	Compacto de 110VA. Primario a 230V AC y salida 110VA a 12V AC Compact 110VA. Primary to 230V AC and 110VA to 12V AC output
	Interruptor aislado de 2 posiciones en tapa 2 positions isolated switch

**230Vac II**

**100W**

(\* Con controlador RGB. | (\*) With RGB controller.

### Control foco 300w

Spot light 300w

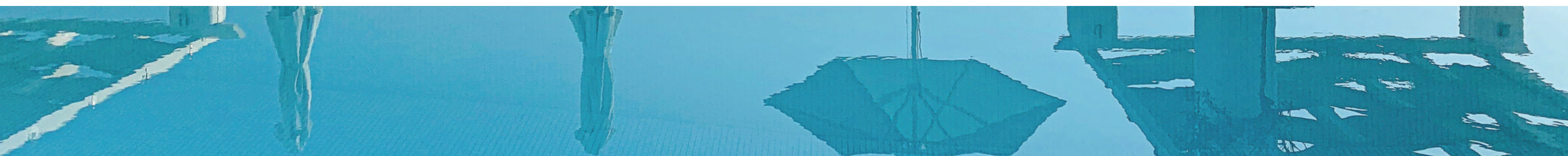
#### PC 740 / PC740-RGB\*

	Policarbonato 220x150x100 mm IP55 Polycarbonate 220x150x100 mm IP55
	Hasta 300W a 12V AC II o varios focos LED Up to 300W 12V AC II or several LED lamps
	Toroidal 300VA a 230V AC y salida a 12V AC, pt130° Toroidal 300VA to 230V AC and 12V AC output, pt130°
	Interruptor aislado de 2 posiciones en tapa 2 positions isolated switch

**230Vac II**

**300W**

(\* Con controlador RGB. | (\*) With RGB controller.







## Control foco 300w

### Spot light 300w

#### PC 750 / PC750 RGB\*



Polycarbonato 220x150x100 mm IP55  
Polycarbonate 220x150x100 mm IP55



Un foco de 300W a 12V AC II o varios focos LED  
One spotlight of 300W 12V AC II or several LED lamps



300VA a 230V AC y salida a 12V AC  
300VA to 230V AC and 12V AC output



Primario del transformador protegido por un fusible de cristal de 5x20 y 3.15A de fusión lenta. Salida de 12V del transformador protegida por fusible 10x38 de 25A.  
Transformer primary protected by fuse 5x20 and 3.15A slow fusion. 12V transformer output protected by fuse 10x38 of 25A



Interrupción aislado de 2 posiciones en tapa  
2 positions isolated switch



**230Vac II**



**300W**

(\* Con controlador RGB. | (\*) With RGB controller.

## Control foco 700w

### Spot light 700w

#### PC 755 / PC755 RGB\*



Polycarbonato 220x150x100 mm IP55  
Polycarbonate 220x150x100 mm IP55



Dos focos de 300W a 12V AC II o varios focos LED  
Two spotlights of 300W 12V AC II or several LED lamps



Toroidal 700VA a 230V AC y salida a 12V AC, pt130°  
Toroidal 700VA to 230V AC and 12V AC output, pt130°



Primario del transformador protegido por un fusible de cristal de 5x20 y 6.3A de fusión lenta  
Transformer primary protected by fuse 5x20 and 6.3A slow fusion



Interrupción aislado de 2 posiciones en tapa  
2 positions isolated switch

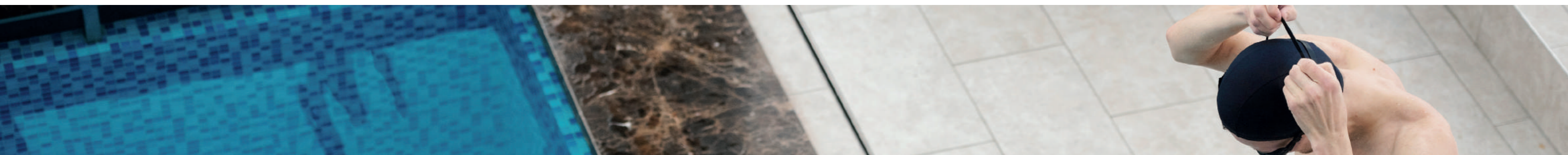


**230Vac II**



**700W**

(\* Con controlador RGB. | (\*) With RGB controller.





# Control pulsador piezoeléctrico IP68

Piezoelectric pushbutton IP68 control



Mayor fiabilidad por contacto electrónico  
Increased reliability for electronic contact

Ahorro de energía  
Energy saving

Temporizador  
Timer

Función Monoestable  
Monostable function

Función Biestable  
Bistable function

Función temporizada (2 min a 65 min)  
Timer function (2 min a 65 min)

FUNCIONES  
FUNCTION

**Control por microcontrolador**  
Control by microcontroller

**Indicadores de salida**  
Output indicator

**Montado de caja módulo DIN**  
Assembled in a box module DIN

TECNOLOGÍA  
TECHNOLOGY

MEDIDAS  
PACKAGING

Equipo  
Equipment

52 x 90 x 70 mm | 0,2Kg

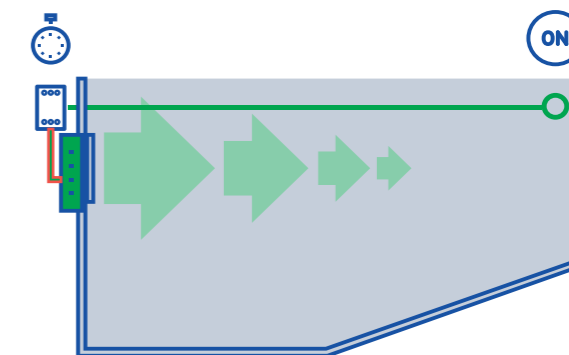
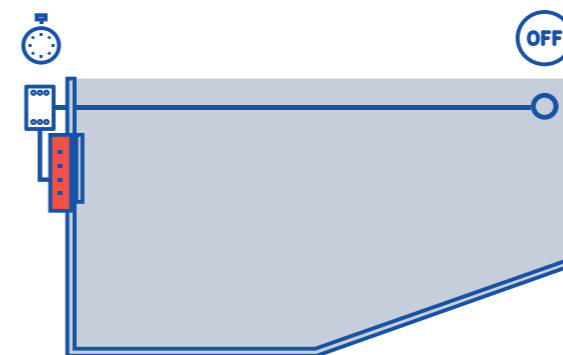
## PCSMA

 **230Vac - 50Hz/60Hz**

 **Libre de potencial**  
Dry contact

 **16A**

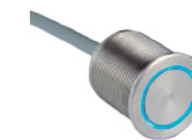
 **Electrónico IP68 estándar**  
Electronic IP68 standard



**Carcasa INOX con pulsador de INOX + central**  
Stainless steel faceplate and button + device



**Pulsador acero inoxidable RGB**  
RGB Stainless steel button



**Carcasa teflón**  
Teflon faceplate



**Pulsador plástico**  
PVC button



**Pulsador acero inoxidable**  
Stainless steel button



**Pulsador plástico RGB**  
RGB PVC button



PCSMA	Controlador   Controller
PU-CARCASA	Carcasa inox   Inox faceplate
6613	Carcasa teflón   Teflon faceplate
BPS2AAW	Pulsador plástico   PVC button
BPS12AAW824	Pulsador plástico RGB   RGB PVC button
SMA2AAW1L	Pulsador aluminio azul   Blue aluminium pushbutton
SMA2AAW1N	Pulsador aluminio   Aluminium pushbutton
SMA2AAW1R	Pulsador aluminio rojo   Red aluminium pushbutton
SMA2AAW2N	Pulsador inox   Inox pushbutton
SBRIAAW8122N00	Pulsador inox RGB   RGB inox pushbutton





# DOCUMENTACIÓN TÉCNICA

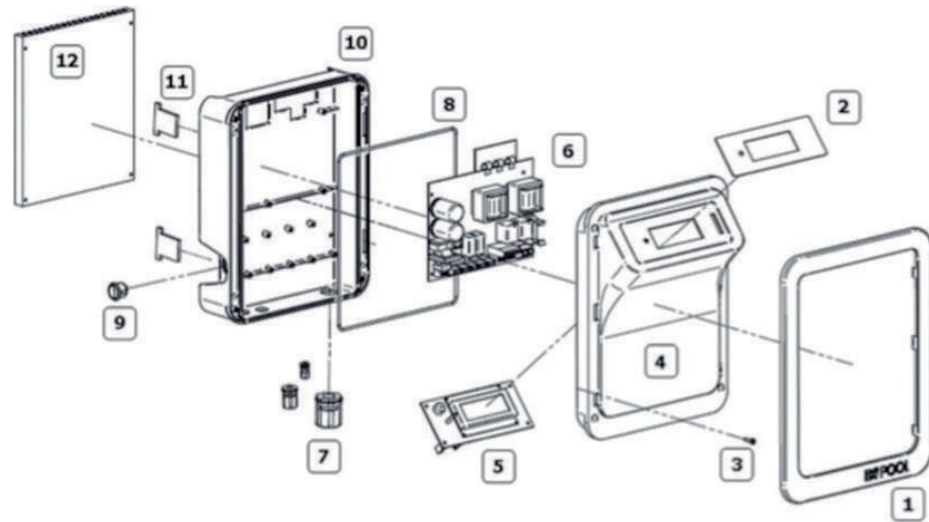
Technical documentation





# N-BSSALT

## 10 / 15 / 20 / 25 / 35

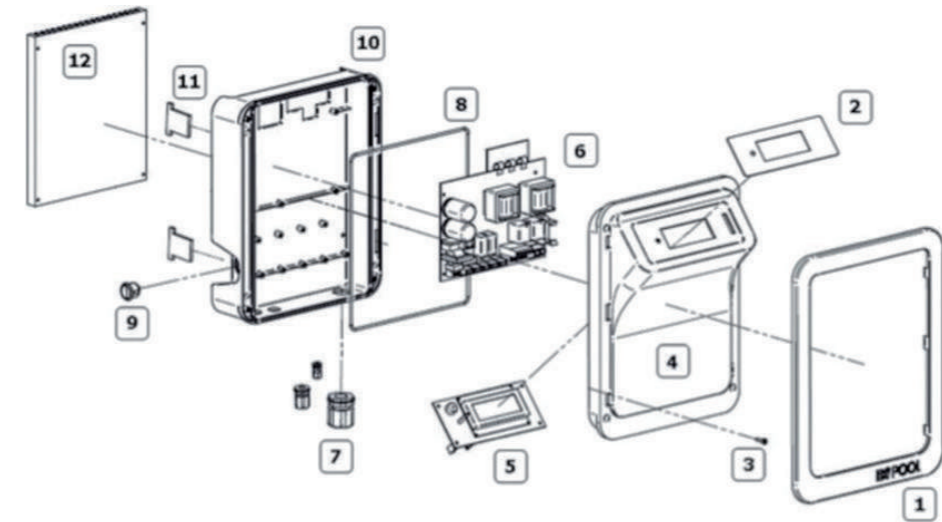
GRÁFICO  
GRAPHIC

	Referencia / Reference	Descripción / Description	Observaciones / Notes
1	EVO2-EM-V	Embellecedor / Frame	✓
2	TECLADO-BSSALT-D	Teclado / Keyboard	✓
3	424RFAH	Tornillos tapa / Cover screws	✓
4	EVO 2-TAPA-N	Tapa / Cover	✓
5	P909-7	Placa de control / Control board	✓
6	P927-4	Placa de potencia / Power board	N-BSSALT10 - 15
6a	P950-3	Placa de potencia / Power board	N-BSSALT20 - 25
6b	P953-2	Placa de potencia / Power board	N-BSSALT35
7	M25JSL-N	Prensaestopas / Compression gland	✓
7a	M20JSL-N	Prensaestopas / Compression gland	✓
8	JUNTA 01	Junta / Waterproof seal	✓
9	R13112AAA	Interruptor / Switch	✓
9a	F0188LOAAA	Protector de interruptor / Switch protector	✓
10	10 EVO-BASE-N	Base caja EVO / EVO base box	✓
11	BISAGRA-GOMA	Bisagra / Hinge strap	✓
12	KPA200/228/EVo	Radiador / Heatsink	N-BSSALT10 - 15
12a	KK200/233/M/K-EVo	Radiador / Heatsink	N-BSSALT20 - 25
12b	KK200/233/M/K-EVo	Radiador / Heatsink	N-BSSALT35

✓ Todos / All

# EVOBASIC

## 10 / 15 / 20 / 25 / 35

GRÁFICO  
GRAPHIC

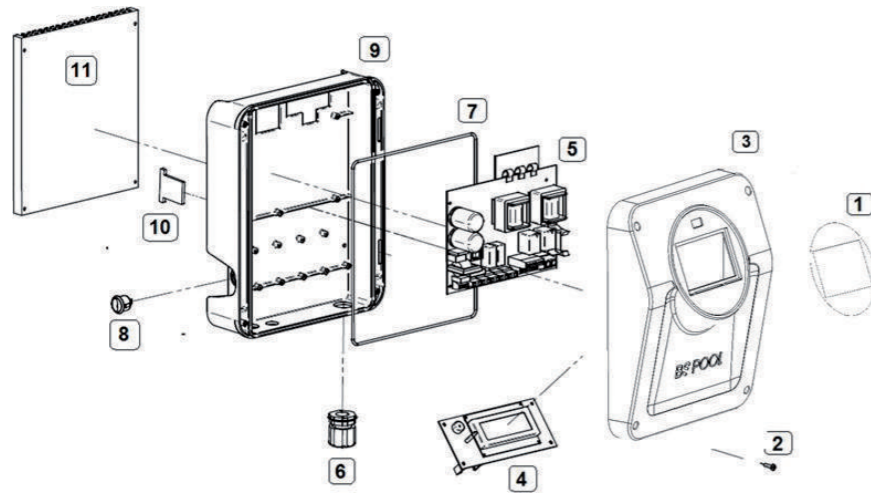
	Referencia / Reference	Descripción / Description	Observaciones / Notes
1	EVO2-EM-NA	Embellecedor / Frame	✓
2	TECLADO-EVO	Teclado / Keyboard	✓
3	424RFAH	Tornillos tapa / Cover screws	✓
4	EVO 2-TAPA-N	Tapa / Cover	✓
5	P906-7	Placa de control / Control board	✓
6	P927-4	Placa de potencia / Power board	EVOBASIC10, EVOBASIC15
6a	P950-3	Placa de potencia / Power board	EVOBASIC20, EVOBASIC25
6b	P953-2	Placa de potencia / Power board	EVOBASIC35
7	M25JSL-N	Prensaestopas / Compression gland	✓
7a	M20JSL-N	Prensaestopas / Compression gland	✓
8	JUNTA 01	Junta / Waterproof seal	✓
9	R13112AAA	Interruptor / Switch	✓
9a	F0188LOAAA	Protector de interruptor / Switch protector	✓
10	EVO-BASE-N	Base caja EVO / EVO base box	✓
11	BISAGRA-GOMA	Bisagra / Hinge strap	✓
12	KPA200/228/EVO	Radiador / Heatsink	EVOBASIC10, EVOBASIC15
12a	KK200/233/M/K-EVO	Radiador / Heatsink	EVOBASIC20, EVOBASIC25
12b	KK200/270/M/K-EVO	Radiador / Heatsink	EVOBASIC35

✓ Todos / All



# TOUCH EVO

## 15 / 20 / 25 / 35

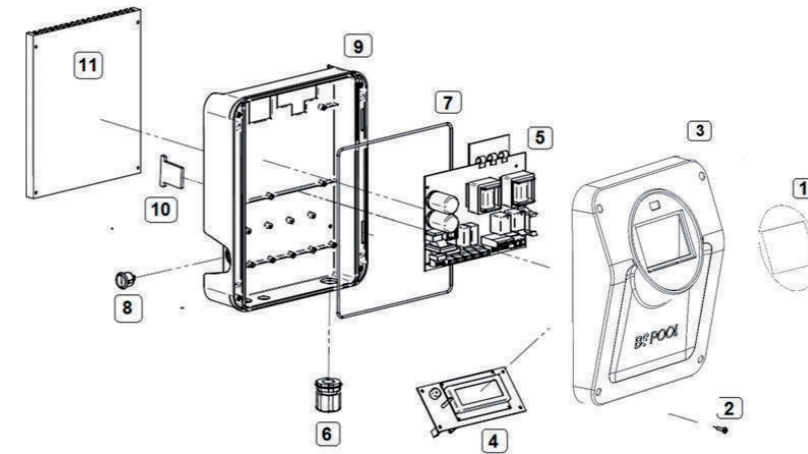
GRÁFICO  
GRAPHIC

	Referencia / Reference	Descripción / Description	Observaciones / Notes
1	CARÁTULA-TOUCHEVO	Teclado / Keyboard	✓
2	424RFAH	Tornillos tapa / Cover screws	✓
3	TOUCHEVO-TAPA	Tapa / Cover	✓
4	P906-9	Placa de control / Control board	✓
4a	P906/9	Placa LEDs / LEDs Plate	✓
5	P962	Placa de potencia / Power board	✓
5a	P972	Placa de relés / Relays board	✓
6	HPT-3-MD	Conector célula / Cell Connector	✓
6a	M20JSL-N	Prensaestopas / Compression gland	✓
6b	M12JSL-N	Prensaestopas / Compression gland	✓
6c	SP1312/S2C	Conector pH / pH Connecto	✓
7	JUNTA 01	Junta / Waterproof seal	✓
8	R13112AAA	Interruptor / Switch	✓
8a	F0188LOAAA	Protector de interruptor / Switch protector	✓
9	EVO-BASE-N	Base caja EVO / EVO base box	✓
10	BISAGRA-GOMA	Bisagra / Hinge strap	✓
11	KPA200/228/EVO	Radiador / Heatsink	TOUCHEVO, TOUCHMG 15-20-25
11a	KK200/233/M/K-BSONE	Radiador / Heatsink	TOUCHEVO35, TOUCHMG35

Todos / All

# TOUCH LS

## 15 / 20 / 30

GRÁFICO  
GRAPHIC

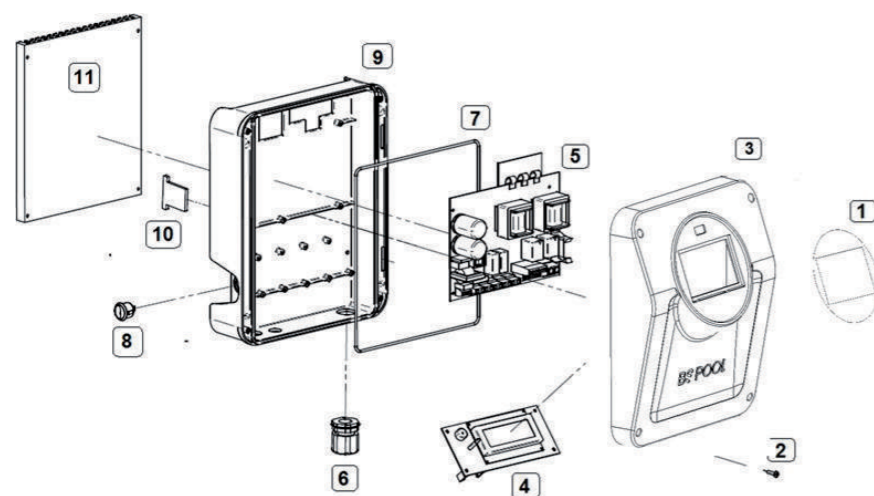
	Referencia / Reference	Descripción / Description	Observaciones / Notes
1	CARÁTULA-TOUCHLS	Teclado / Keyboard	✓
2	424RFAH	Tornillos tapa / Cover screws	✓
3	TOUCH*-TAPA	Tapa / Cover	✓
4	P906-9	Placa de control / Control board	✓
4*	P906/9-LEDS	Placa de relés / Relays board	✓
5	P950/3	Placa de potencia / Power board	TOUCHLS15
5a	P972	Placa de relés / Relays board	✓
5b	P953/2	Placa de potencia / Power board	TOUCHLS20
5c	P963 V2	Placa de potencia / Power board	TOUCHLS30
6	M25JSL-N	Prensaestopas / Compression gland	✓
6a	M20JSL-N	Prensaestopas / Compression gland	✓
6b	M12JSL-N	Prensaestopas / Compression gland	✓
6c	SP1312/S2C	Conector pH / pH Connector	✓
7	JUNTA 01	Junta / Waterproof seal	✓
8	R13112AAA	Interruptor / Switch	✓
8a	F0188LOAAA	Protector de interruptor / Switch protector	✓
9	EVO-BASE-N	Base caja EVO / EVO base box	✓
10	BISAGRA-GOMA	Bisagra / Hinge strap	EVOBASIC35
11	KK200/233/M/K-EVO	Radiador / Heatsink	TOUCHLS15
11a	KK200/270/M/K-EVO	Radiador / Heatsink	TOUCHLS20
11b	KK200/233/M/K-BSONE	Radiador / Heatsink	TOUCHLS30

Todos / All



# TOUCH MG

## 15 / 25 / 35

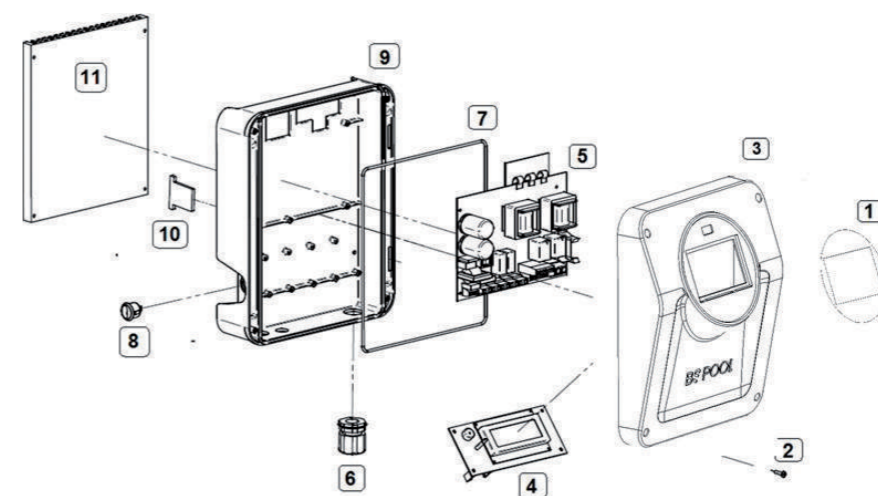
GRÁFICO  
GRAPHIC

	Referencia / Reference	Descripción / Description	Observaciones / Notes
1	CARÁTULA-TOUCHMG	Teclado / Keyboard	✓
2	424RFAH	Tornillos tapa / Cover screws	✓
3	TOUCHMG-TAPA	Tapa / Cover	✓
4	P906-9	Placa de control / Control board	✓
4A	P906/9-LEDS	Placa LEDs / LEDs Plate	✓
5	P962	Placa de potencia / Power board	✓
5*	P972	Placa LEDs / LED Plate	✓
6	HPT-3-MD	Conector célula / Cell Connector	✓
6a	M20JSL-N	Placa de relés / Relays board	✓
6b	M12JSL-N	Prensaestopas / Compression gland	✓
6c	SP1312/S2C	Conector pH / pH Connector	✓
7	JUNTA 01	Junta / Waterproof seal	✓
8	R13112AAA	Interruptor / Switch	✓
8a	F0188LOAAA	Protector de interruptor / Switch protector	✓
9	EVO-BASE-N	Base caja EVO / EVO base box	✓
10	BISAGRA-GOMA	Bisagra / Hinge strap	✓
11	KPA200/228-EVO	Radiador / Heatsink	TOUCH15MG, TOUCH25MG
11a	KK200/233/M/K-BSONE	Radiador / Heatsink	TOUCH35MG

✓ Todos / All

# TOUCH PRO

## 50 / 70

GRÁFICO  
GRAPHIC

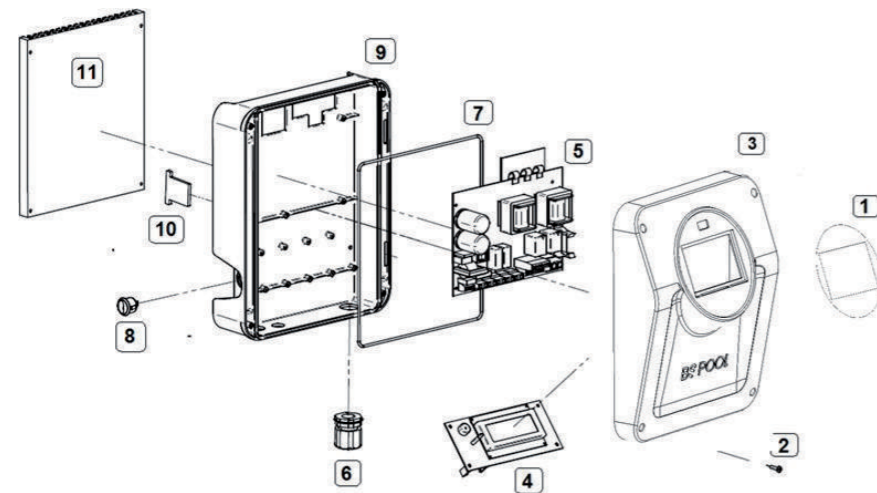
	Referencia / Reference	Descripción / Description	Observaciones / Notes
1	CARÁTULA-TOUCHPRO	Teclado / Keyboard	✓
2	424RFAH	Tornillos tapa / Cover screws	✓
3	TOUCHPRO-TAPA	Tapa / Cover	✓
4	P906-9	Placa de control / Control board	✓
4a	P906/9-LEDS	Placa LEDs / LEDs Plate	✓
5	P963 V2	Placa de potencia / Power board	✓
5a	P972	Placa de relés / Relays board	✓
6	M25JSL-N	Prensaestopas / Compression gland	✓
6a	M20JSL-N	Prensaestopas / Compression gland	✓
6b	M12JSL-N	Prensaestopas / Compression gland	✓
6c	SP1312/S2C	Conector pH / pH Connector	✓
7	JUNTA 01	Junta / Waterproof seal	✓
8	R13112AAA	Interruptor / Switch	✓
8a	F0188LOAAA	Protector de interruptor / Switch protector	✓
9	EVO-BASE-N	Base caja EVO / EVO base box	✓
10	BISAGRA-GOMA	Bisagra / Hinge strap	✓
11	KK200/233/M/K-BSONE	Radiador / Heatsink	✓

✓ Todos / All



# TOUCH PRO

## 100 / 150

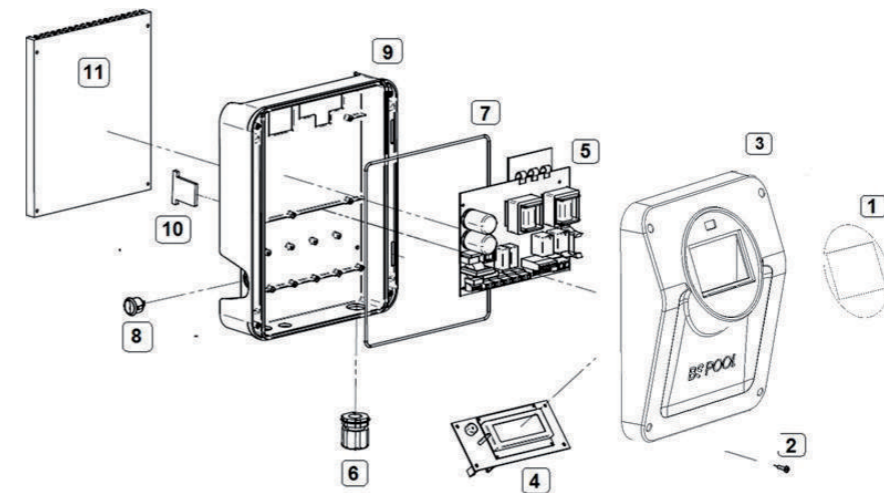
GRÁFICO  
GRAPHIC

	Referencia / Reference	Descripción / Description	Observaciones / Notes
1	CARÁTULA-TOUCHPRO	Teclado / Keyboard	✓
2	424RFAH	Tornillos tapa / Cover screws	✓
3	TOUCHPRO-TAPA	Tapa / Cover	✓
4	P906-9	Placa de control / Control board	✓
4a	P906/9-LEDS	Placa LEDs / LEDs Plate	✓
5	P957a + P957B	Placa de potencia / Power board	✓
5a	P972	Placa de relés / Relays board	✓
6	M25JSL-N	Prensaestopas / Compression gland	✓
6a	M20JSL-N	Prensaestopas / Compression gland	✓
6b	M12JSL-N	Prensaestopas / Compression gland	✓
6c	SP1312/S2C	Conector pH / pH Connector	✓
7	JUNTA 01	Junta / Waterproof seal	✓
8	R13112AAA	Interruptor / Switch	✓
8a	F0188LOAAA	Protector de interruptor / Switch protector	✓
9	EVO-BASE-N	Base caja EVO / EVO base box	✓
10	BISAGRA-GOMA	Bisagra / Hinge strap	✓
11	K200B/300B	Radiador / Heatsink	✓
11a	KK200/233/M/K-BSONE	Radiador / Heatsink	✓

✓ Todos / All

# TOUCH PRO

## 200

GRÁFICO  
GRAPHIC

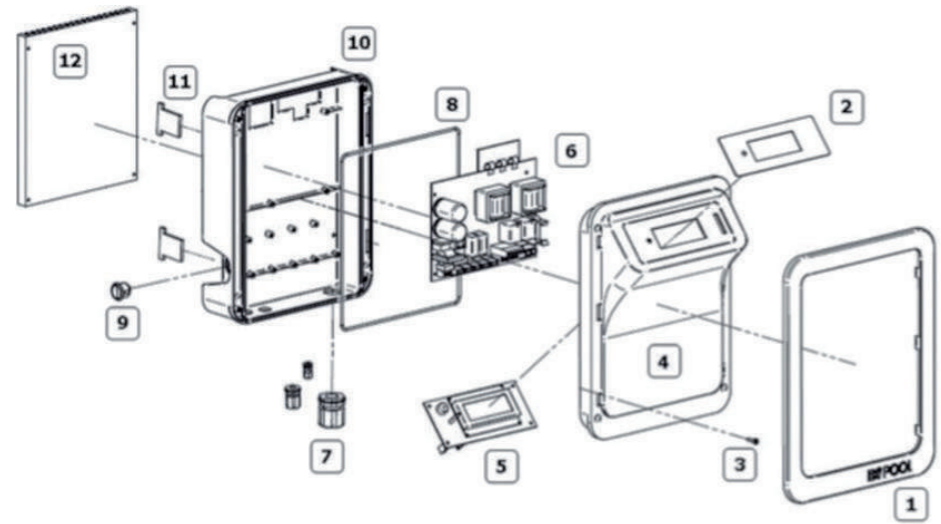
	Referencia / Reference	Descripción / Description	Observaciones / Notes
1	CARÁTULA-TOUCHPRO	Teclado / Keyboard	✓
2	424RFAH	Tornillos tapa / Cover screws	✓
3	TOUCHPRO-TAPA	Tapa / Cover	✓
4	P906-9	Placa de control / Control board	✓
4a	P906/9-LEDS	Placa LEDs / LEDs Plate	✓
5	P954AV2 + P954B + P954E + P954F + P954G-V2	Placa de potencia / Power board	✓
5a	P972	Placa de relés / Relays board	✓
6	RL9036-103-F1	Conector célula / Cell Connector	✓
6a	M20JSL-N	Prensaestopas / Compression gland	✓
6b	M12JSL-N	Prensaestopas / Compression gland	✓
6c	SP1312/S2C	Conector pH / pH Connector	✓
7	JUNTA 01	Junta / Waterproof seal	✓
8	R13112AAA	Interruptor / Switch	✓
8a	F0188LOAAA	Protector de interruptor / Switch protector	✓
9	EVO-BASE-NV2	Base caja EVO / EVO base box	✓
10	BISAGRA-GOMA	Bisagra / Hinge strap	✓
11	KEA200/250-PRO200V2	Radiador / Heatsink	✓

✓ Todos / All



# EVOBASIC

## 15 / 20 / 30 LS

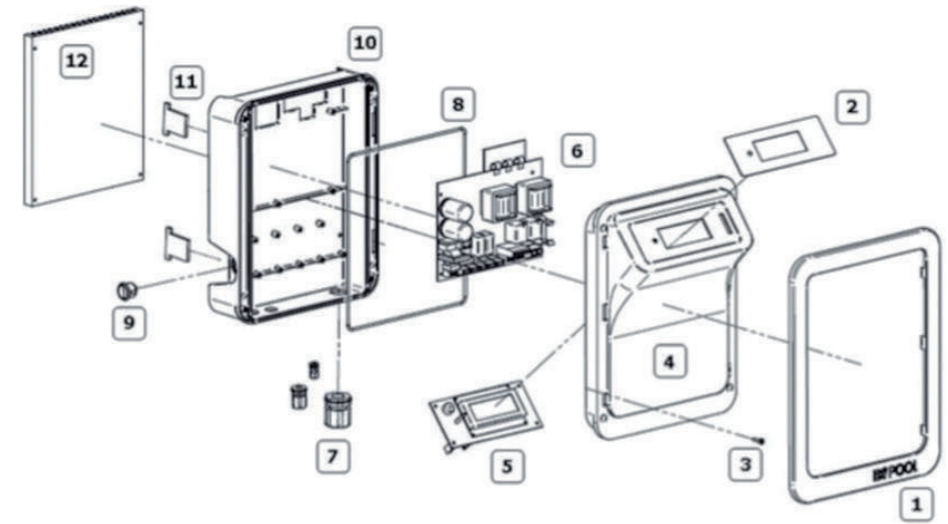
GRÁFICO  
GRAPHIC

	Referencia / Reference	Descripción / Description	Observaciones / Notes
1	EVO2-EM-AM	Embellecedor / Frame	✓
2	TECLADO-EVO	Teclado / Keyboard	✓
3	424RFAH	Tornillos tapa / Cover screws	✓
4	EVO 2-TAPA-N	Tapa / Cover	✓
5	P906-7	Placa de control / Control board	✓
6	P950-3	Placa de potencia / Power board	EVOBASIC15LS
6a	P953-2	Placa de potencia / Power board	EVOBASIC20LS
6b	P956A + P956B	Placa de potencia / Power board	EVOBASIC30LS
7	M25JSL-N	Prensaestopas / Compression gland	✓
7a	M20JSL-N	Prensaestopas / Compression gland	✓
8	JUNTA 01	Junta / Waterproof seal	✓
9	R13112AAA	Interruptor / Switch	✓
9a	F0188LOAAA	Protector de interruptor / Switch protector	✓
10	EVO-BASE-N	Base caja EVO / EVO base box	✓
11	BISAGRA-GOMA	Bisagra / Hinge strap	✓
12	KK200/233/M/K-EVO	Radiador / Heatsink	EVOBASIC15LS
12a	KK200/270/M/K-EVO	Radiador / Heatsink	EVOBASIC20LS
12b	KK200/270/M/PRO1	Radiador / Heatsink	EVOBASIC30LS

✓ Todos / All

# EVOBASIC

## 15 / 25 / 35 MG

GRÁFICO  
GRAPHIC

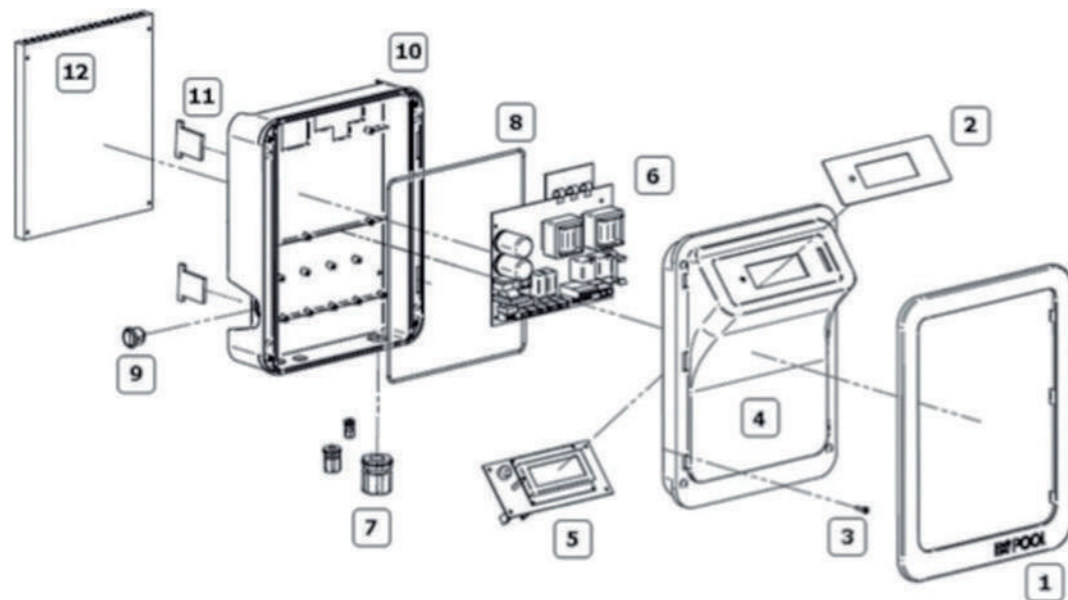
	Referencia / Reference	Descripción / Description	Observaciones / Notes
1	EVO2-EM-AZ	Embellecedor / Frame	✓
2	TECLADO-EVO	Teclado / Keyboard	✓
3	424RFAH	Tornillos tapa / Cover screws	✓
4	EVO 2-TAPA-N	Tapa / Cover	✓
5	P906-7	Placa de control / Control board	✓
6	P927-4	Placa de potencia / Power board	EVOBASIC15MG
6a	P950-3	Placa de potencia / Power board	EVOBASIC25MG
6b	P953-2	Placa de potencia / Power board	EVOBASIC35MG
7	M25JSL-N	Prensaestopas / Compression gland	✓
7a	M20JSL-N	Prensaestopas / Compression gland	✓
8	JUNTA 01	Junta / Waterproof seal	✓
9	R13112AAA	Interruptor / Switch	✓
9a	F0188LOAAA	Protector de interruptor / Switch protector	✓
10	EVO-BASE-N	Base caja EVO / EVO base box	✓
11	BISAGRAGOMA	Bisagra / Hinge strap	✓
12	KPA200/228/EVO	Radiador / Heatsink	EVOBASIC15MG
12a	KK200/233/M/K-EVO	Radiador / Heatsink	EVOBASIC25MG
12b	KK200/270/M/K-EVO	Radiador / Heatsink	EVOBASIC35MG

✓ Todos / All



# PRO

## 50 / 70 / 100 / 150

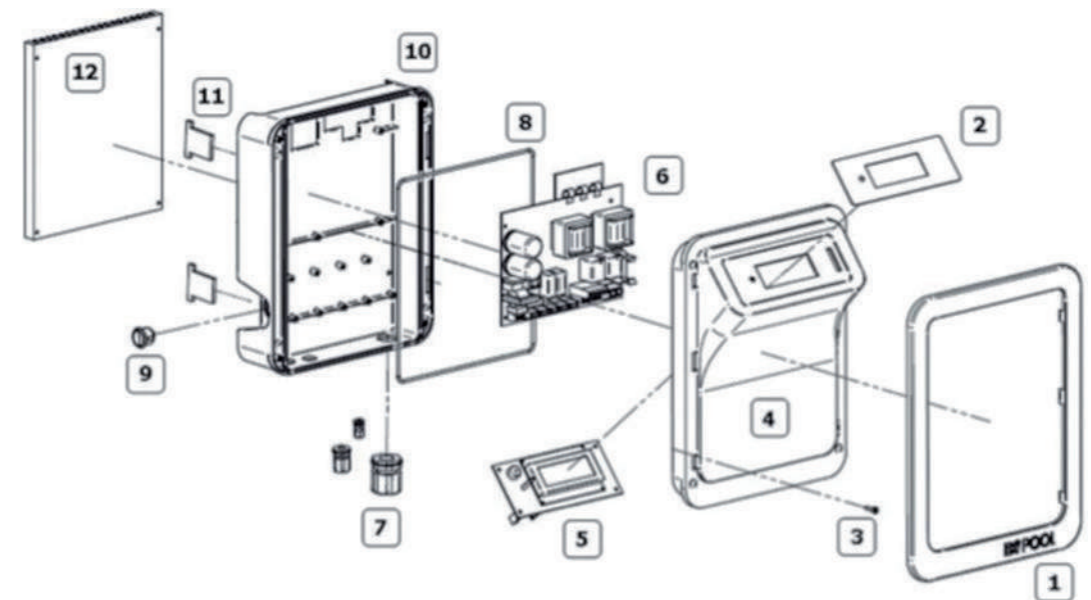
GRÁFICO  
GRAPHIC

	Referencia / Reference	Descripción / Description	Observaciones / Notes
1	EVO2-EM-GR	Embellecedor / Frame	✓
2	TECLADO-EVO	Teclado / Keyboard	✓
3	424RFAH	Tornillos tapa / Cover screws	✓
4	EVO 2-TAPA-N	Tapa / Cover	✓
5	P906-7	Placa de control / Control board	✓
6	P956A + P956B	Placa de potencia / Power board	PRO50, PRO70
6a	P957A + P957B	Placa de potencia / Power board	PRO100, PRO150
7	M25JSL-N	Prensaestopas / Compression gland	✓
7a	M20JSL-N	Prensaestopas / Compression gland	✓
8	JUNTA 01	Junta / Waterproof seal	✓
9	R13112AAA	Interruptor / Switch	✓
9a	F0188LOAAA	Protector de interruptor / Switch protector	✓
10	EVO-BASE-N	Base caja EVO / EVO base box	✓
11	BISAGRA-GOMA	Bisagra / Hinge strap	✓
12	KK200/270/M/PRO1	Radiador / Heatsink	PRO50, PRO70
12a	K200B/300B	Radiador / Heatsink	PRO100, PRO150

✓ Todos / All

# PRO

## 200 V2

GRÁFICO  
GRAPHIC

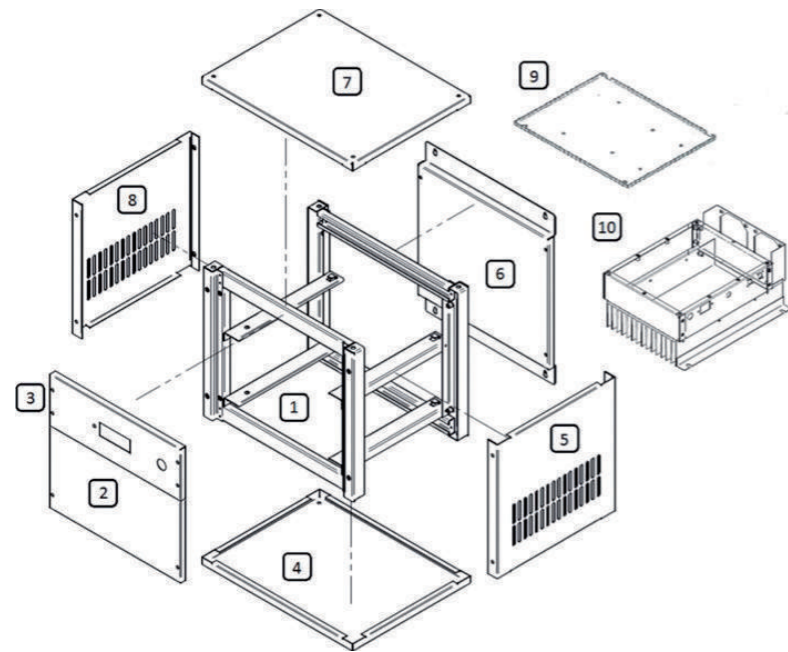
	Referencia / Reference	Descripción / Description	Observaciones / Notes
1	EVO2-EM-GR	Embellecedor / Frame	✓
2	TECLADO-EVO	Teclado / Keyboard	✓
3	424RFAH	Tornillos tapa / Cover screws	✓
4	EVO 2-TAPA-N	Tapa / Cover	✓
5	P906-7	Placa de control / Control board	✓
6	P954AV2 + P954B + P954E + P954F + P954G-V2	Placa de potencia / Power board	EVOBASIC15MG
7	M25JSL-N	Prensaestopas / Compression gland	EVOBASIC25MG
7a	M20JSL-N	Prensaestopas / Compression gland	EVOBASIC35MG
7b	RL9036-103-F1	Conectores célula / Cell Connectors	✓
8	JUNTA 01	Junta / Waterproof seal	✓
9	R13112AAA	Interruptor / Switch	✓
9a	F0188LOAAA	Protector de interruptor / Switch protector	✓
10	EVO-BASE-N	Base caja EVO / EVO base box	✓
11	BISAGRA-GOMA	Bisagra / Hinge strap	✓
12	KEA200/250-PRO200V2	Radiador / Heatsink	✓

✓ Todos / All



# PRO

## 250 V2

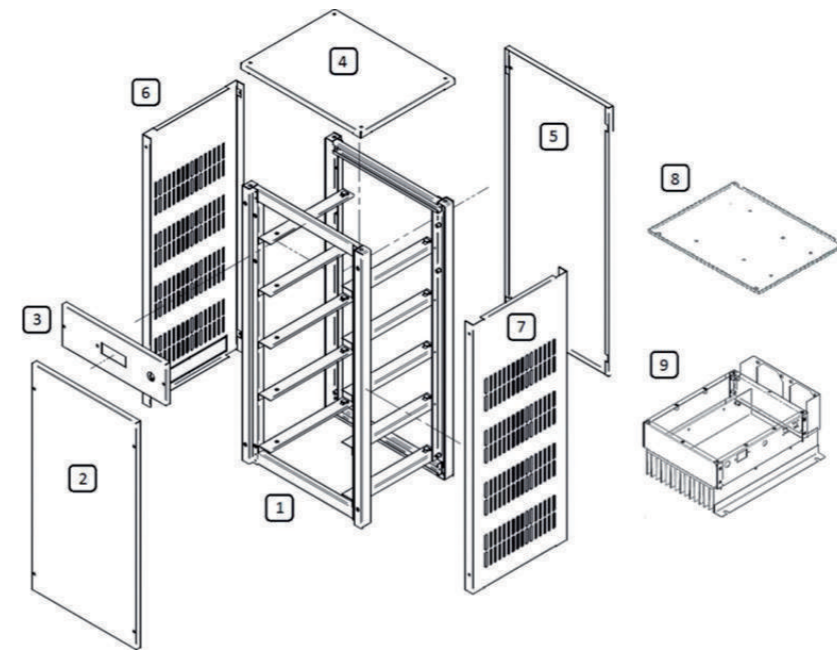
GRÁFICO  
GRAPHIC

	Referencia / Reference	Descripción / Description	Observaciones / Notes
1	RACK-PRO200G-A	Estructura / Structure RACK-PRO200G	✓
2	RACK-PRO200G-B	Tapa frontal / Frontal cover RACK-PRO200G	✓
3	FRONTAL-PRO	Frontal equipos / Front part PRO250/500/750/1000	✓
3a	RACK-PRO200G-C	Tapa pantalla / Screen cover RACK-PRO200G	✓
4	RACK-PRO200G-D	Tapa superior / Up cover RACK-PRO200G	✓
5	RACK-PRO200G-E	Tapa trasera / Back cover RACK-PRO200G	✓
6	RACK-PRO200G-F	Tapa lateral izquierda / Left side cover (Conexiones/Connections)	✓
7	RACK-PRO200G-G	Tapa lateral derecha / Right side cover	✓
8	RACK-PRO200G-H	Tapa lateral inferior / Row cover RACK-PRO200G	✓
9	PCPRO	Cuadro maniobra / Control Unit PRO250/500/750/1000	✓
9a	BAND-RACKSCH1000G	Bandeja soporte P954D armario PRO galvanizado / Support P954D in PRO Boxes	✓
10	FC250G	Módulo fuente conmutada / Power board SCH250	✓

Todos / All

# PRO

## 400 / 500 / 600 / 750 / 1000

GRÁFICO  
GRAPHIC

	Referencia / Reference	Descripción / Description	Observaciones / Notes
1	RACK-SCH1000G-A	Estructura / Structure RACK-SCH1000G	✓
2	RACK-SCH1000G-B	Tapa frontal / Frontal cover RACK-SCH1000G	✓
3	FRONTAL-PRO	Frontal equipos / Front part PRO250/500/750/1000	✓
3a	RACK-PRO200G-C	Tapa pantalla / Screen cover RACK-PRO200Gr	✓
4	RACK-SCH1000G-D	Tapa superior / Up cover RACK-SCH1000Gr	✓
5	RACK-SCH1000G-E	Tapa trasera / Back cover RACK-SCH1000G	✓
6	RACK-SCH1000G-F	Tapa lateral derecha / Right side Cover RACK-SCH1000G	✓
7	RACK-SCH1000G-G	Tapa lateral izquierda / Left side Cover RACK-SCH1000G	✓
8	PCPRO	Cuadro maniobra / Control unit PRO250/500/750/1000	✓
8a	BAND-RACKSCH100G	Bandeja soporte P954D armario PRO galvanizado / SupportP954D in PRO boxes	✓
9	FC250G	Módulo fuente conmutada / Power board SCH250	✓

Todos / All



# RP

## 10/3, 15/3, 20/3, 25/3, 35/3

# RP

## 10/3-5-V, 15/3-5-V, 20/3-5-V, 25/3-5-V, 35/3-5-V

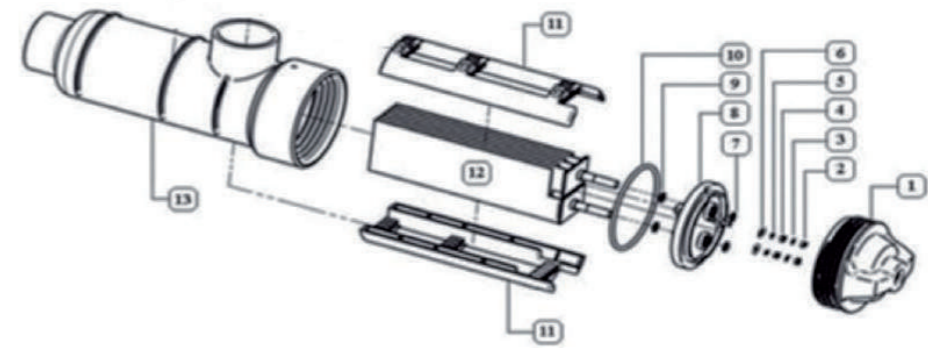
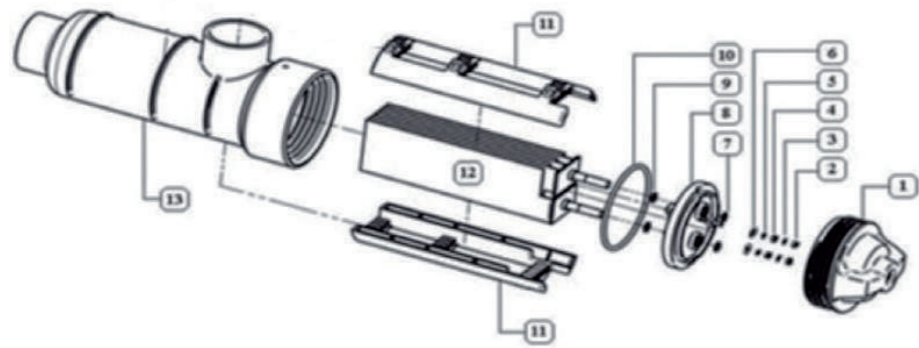


GRÁFICO  
GRAPHIC

	Referencia / Reference	Descripción / Description	Observaciones / Notes
1	RCBSV	Rosca célula / Cell thread	✓
2	TRM8I	Tuerca / Lock nut	✓
3	ARM8I	Arandela / Washer	✓
4	TRM8I	Tuerca / Lock nut	✓
5	ARG8I	Arandela grower (8mm) / Grower washer	✓
6	ARM8I	Arandela / Washer	✓
7	418506	Junta tórica / O-ring gasket	✓
8	TAZRP/3	Tapa célula / Cell cover	✓
8a	TAZRP/3-CIEGA	Tapa célula ciega / Blind cover cell	✓
9	418506	Junta tórica / O-ring gasket	✓
10	GIPRP3	Junta de goma / Rubber gasket	✓
11	GRAPARP/3	Grapa / Clamp	✓
12	CELL-RP/3	Célula / Cell	✓
13	RP/3	Vaso célula / Cell housing	✓
14	EMNRP/3	Embellecedor naranja / Orange hubcap	✓

✓ Todos / All

GRÁFICO  
GRAPHIC

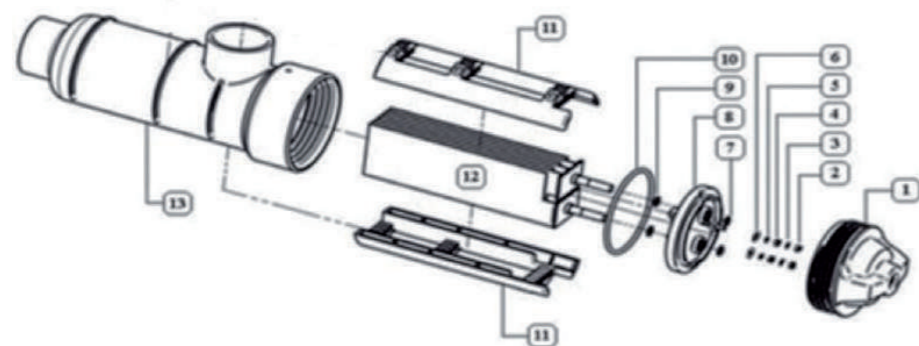
	Referencia / Reference	Descripción / Description	Observaciones / Notes
1	RCBSV	Rosca célula / Cell thread	✓
2	TRM8I	Tuerca / Lock nut	✓
3	ARM8I	Arandela / Washer	✓
4	TRM8I	Tuerca / Lock nut	✓
5	ARG8I	Arandela grower (8mm) / Grower washer	✓
6	ARM8I	Arandela / Washer	✓
7	418506	Junta tórica / O-ring gasket	✓
8	TAZRP/3-V	Tapa célula / Cell cover	✓
8a	TAZRP/3-CIEGA	Tapa célula ciega / Blind cover cell	✓
9	418506	Junta tórica / O-ring gasket	✓
10	GIPRP3	Junta de goma / Rubber gasket	✓
11	GRAPARP/3	Grapa / Clamp	✓
12	CELL-RP/3-5-V	Célula / Cell	✓
13	RP/3	Vaso célula / Cell housing	✓

✓ Todos / All



# RP

## 15/3, 25/3, 35/3 MG

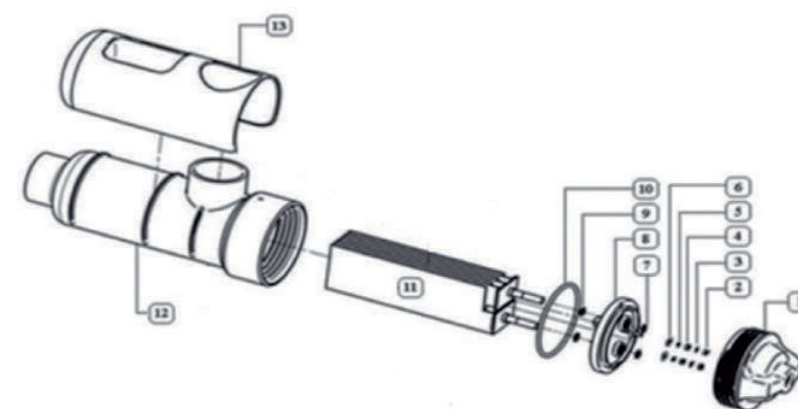
GRÁFICO  
GRAPHIC

	Referencia / Reference	Descripción / Description	Observaciones / Notes
1	RCBSV	Rosca célula / Cell thread	✓
2	TRM8I	Tuerca / Lock nut	✓
3	ARM8I	Arandela / Washer	✓
4	TRM8I	Tuerca / Lock nut	✓
5	ARG8I	Arandela grower (8mm) / Grower washer	✓
6	ARM8I	Arandela / Washer	✓
7	418506	Junta tórica / O-ring gasketd	✓
8	TAZRP/3-2674	Tapa célula / Cell cover	✓
8a	TAZRP/3-CIEGA	Tapa célula ciega / Blind cover cell	✓
9	418506	Junta tórica / O-ring gasketd	✓
10	GIPRP3	Junta de goma / Rubber gasket	✓
11	GRAPARP/3	Grapa / Clamp	✓
12	CELL-RP/3	Célula / Cell	✓
13	RP/3	Vaso célula / Cell housing	✓
14	EMAZRP/3	Embellecedor azul / Blue hubcap	✓

✓ Todos / All

# RP

## 15/3, 25/3, 30/3 LS

GRÁFICO  
GRAPHIC

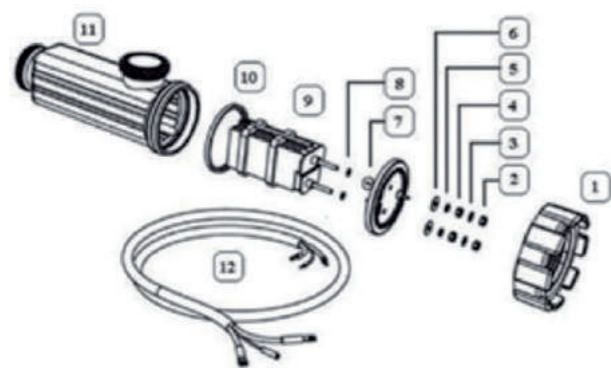
	Referencia / Reference	Descripción / Description	Observaciones / Notes
1	RCBSV	Rosca célula / Cell thread	✓
2	TRM8I	Tuerca / Lock nut	✓
3	ARM8I	Arandela / Washer	✓
4	TRM8I	Tuerca / Lock nut	✓
5	ARG8I	Arandela grower (8mm) / Grower washer	✓
6	ARM8I	Arandela / Washer	✓
7	418506	Junta tórica / O-ring gasketd	✓
8	TAZRP/3-A	Tapa célula / Cell cover	✓
8a	TAZRP/3-CIEGA	Tapa célula ciega / Blind cover cell	✓
9	418506	Junta tórica / O-ring gasketd	✓
10	GIPRP3	Junta de goma / Rubber gasket	✓
11	CELL-RP/3LS	Célula / Cell	✓
12	RP/3	Vaso célula / Cell housing	✓
13	EMARP/3	Embellecedor amarillo / Yellow hubcap	✓

✓ Todos / All



# RP

## 50/3, 70/3

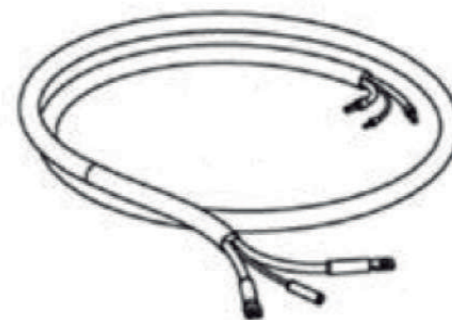
GRÁFICO  
GRAPHIC

	Referencia / Reference	Descripción / Description	Observaciones / Notes
1	ROSCARP50	Rosca célula / Cell thread	✓
2	TRM8I	Tuerca / Lock nut	✓
3	ARM8I	Arandela / Washer	✓
4	TRM8I	Tuerca / Lock nut	✓
5	ARM8I-P	Arandela plana / Flat washer	✓
6	ARG8I	Arandela growe / Growe washer	✓
7	TAZRP50-70/3	Tapa célula / Cover cell	✓
8	4I8506	Junta tórica / Gasket	✓
9	CELL-RP50-70/3	Célula / Cell	✓
10	GIPRP50	Junta de goma / Rubber gasket	✓
11	RP-50	Vaso célula / Housing cell	✓
12	RP20/25I,5M-3	Cable célula / Cell wire	✓
12	RP/3	Vaso célula / Cell housing	✓

Todos / All

# Cable células

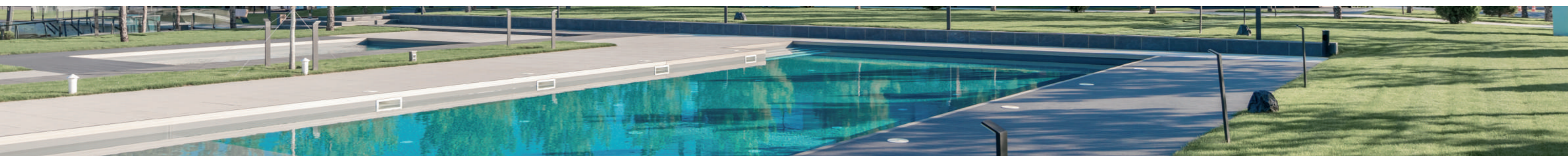
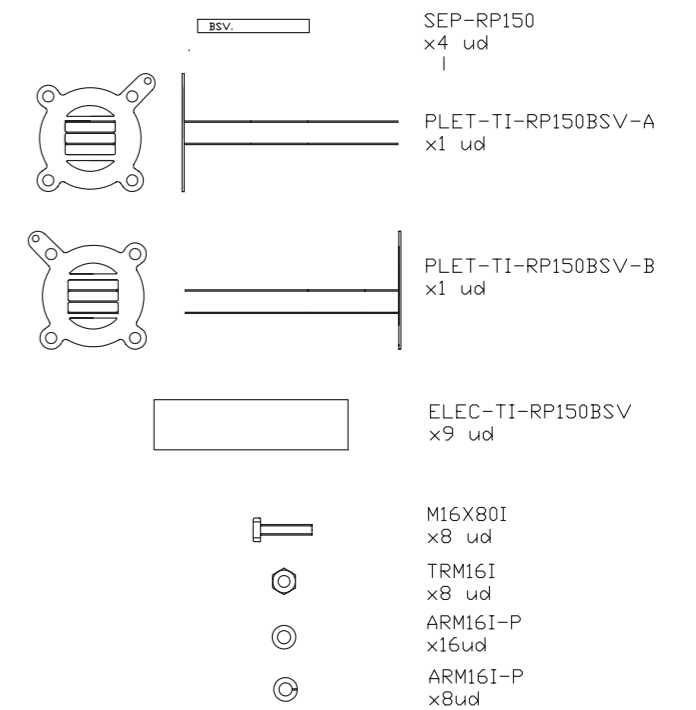
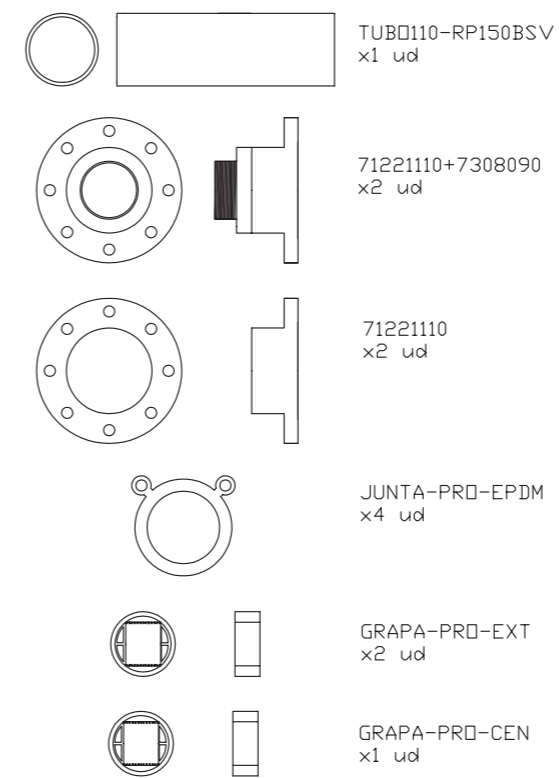
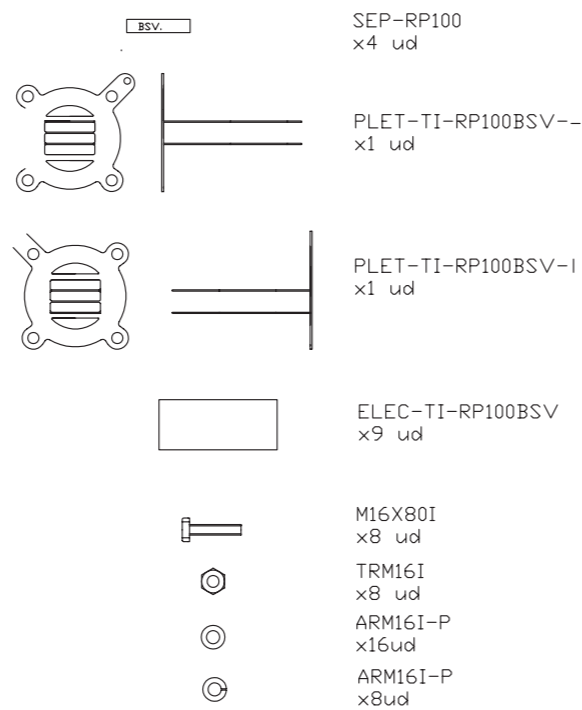
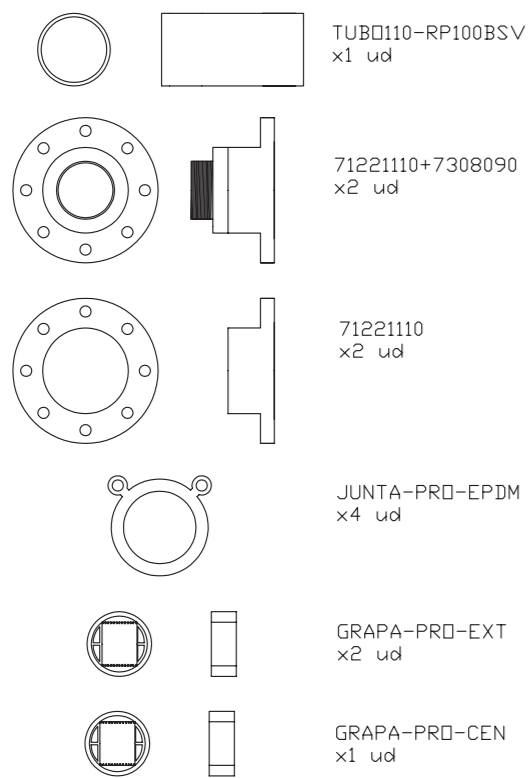
## Cells wires

GRÁFICO  
GRAPHIC

	Referencia / Reference	Descripción / Description
1	RP10/15I,5M-3	Cable célula / Cell wire – 1.6m
2	RP10/153M-3	Cable célula / Cell wire – 3m
3	RP10/156M-3	Cable célula / Cell wire – 6m
4	RP20-25/3 RP15/3LS RP50-70/3	-----
5	RP20/25I,5M-3	Cable célula / Cell wire – 1.6m
6	RP20/253M-3	Cable célula / Cell wire – 3m
7	RP20/256M-3	Cable célula / Cell wire – 6m
8	RP35/3 RP20/3LS	-----
9	RP35I,5M-3	Cable célula / Cell wire – 1.6m
10	RP353M-3	Cable célula / Cell wire – 3m
11	RP35I,5M-3	Cable célula / Cell wire – 6m
12	RP10-15-20-25/2	-----
13	RAG261I/1,6	Cable célula / Cell wire – 1.6m
14	RP35/2	-----
15	RAG2101I/1,6	Cable célula / Cell wire – 1.6m
16	RP50/2	-----
17	RAG2161I/1,6	Cable célula / Cell wire – 1.6m



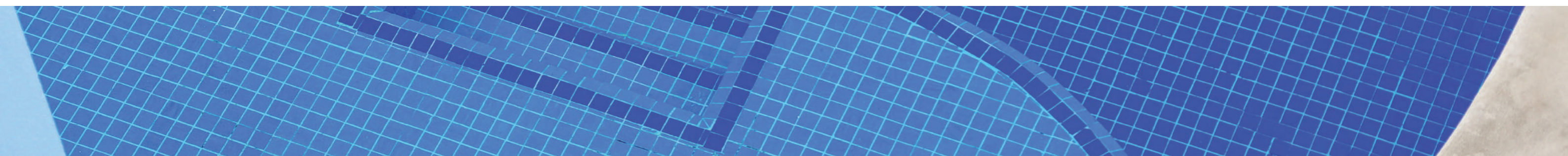
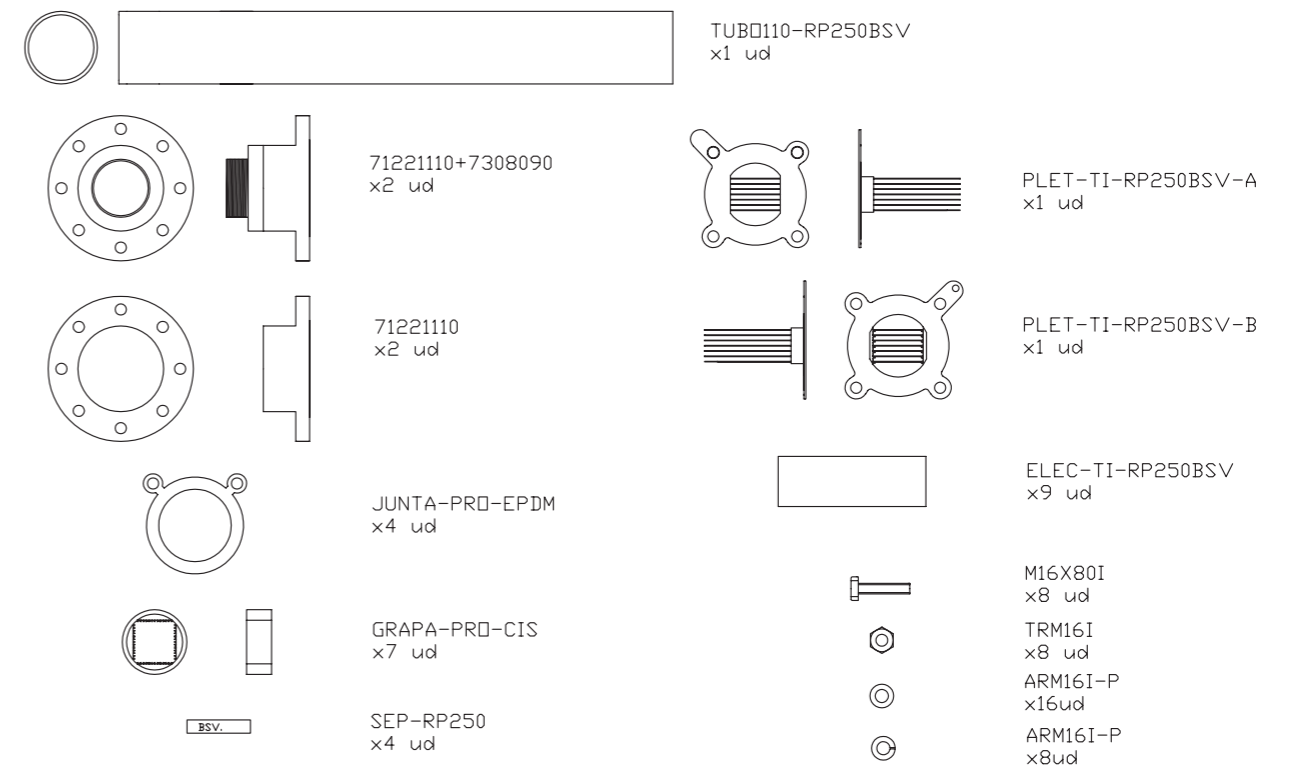
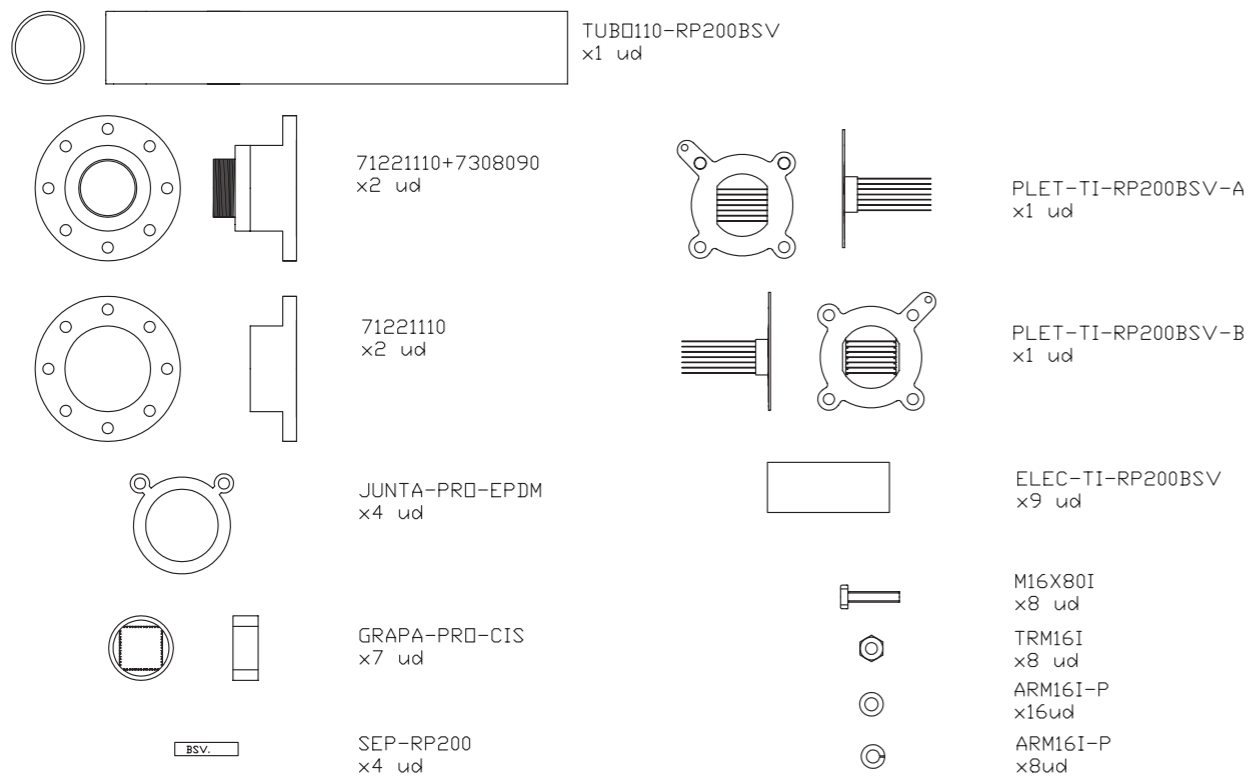
# RP 100BSV





# RP 200BSV

# RP 250BSV





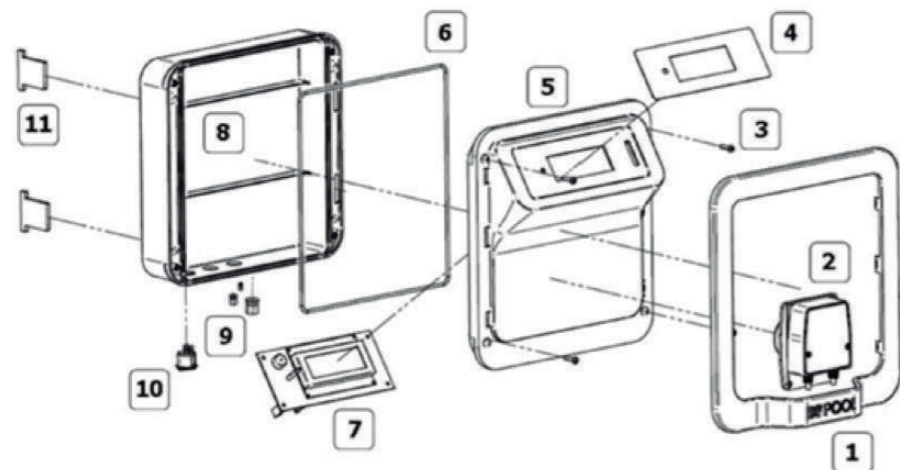


GRÁFICO  
GRAPHIC

	Referencia / Reference	Descripción / Description	Observaciones / Notes
1	EVOPH-EM	Embellecedor / Frame	✓
2	PPP1H1HA1001	Bomba peristáltica / Peristaltic pump	✓
3	CL81Z	Tornillos tapa / Cover screws	✓
4	TECLADO-EVO	Teclado modelos / Keyboard	✓
5	EVOPH-TAPA	Tapa EVO pH / EVO pH cover	✓
6	J UNTA01	Junta / Waterproof seal	✓
7	P913-1	Placa de control / Control board	✓
8	EVOPH-BASE	Base / Base	✓
9	M16JSL-N	Prensaestopas / Compression gland	✓
9a	M20JSL-N	Prensaestopas / Compression gland	✓
10	R13112AAA	Interruptor / Switch	✓
10a	F0188LOAAA	Protector de interruptor / Switch protector	✓
11	BISAGRA-GOMA	Bisagra / Hinge strap	✓

✓ Todos / All

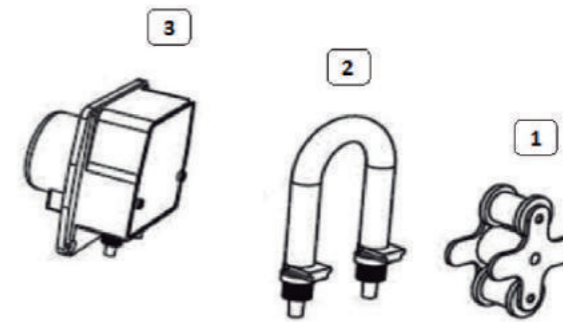


GRÁFICO  
GRAPHIC

	Referencia / Reference	Descripción / Description
<b>MP-1</b>		
1	11.010.400	Rodillo / Roller
2	RR.005.001	Tubo / Tube
3	MP-1	Bomba peristáltica / Peristaltic pump
<b>PPP001HA1016</b>		
1	9900151024	Rodillo / Roller
2	9900090057	Tubo / Tube
3	PPP001HA1016	Bomba peristáltica / Peristaltic pump
<b>MMGITAAB4D0202</b>		
1	RIC0151783	Rodillo / Roller
2	9900090484	Tubo / Tube
3	MMGITAAB4D0202	Bomba peristáltica / Peristaltic pump
<b>MP2-P 6 LT</b>		
1	11.010.401	Rodillo / Roller
2	RR.005.003	Tubo / Tube
3	MP2-P 6 LT	Bomba peristáltica / Peristaltic pump
<b>P03AA0115300t</b>		
PE 1.5		
1	9900151024	Rodillo / Roller
2	9900090057	Tubo / Tube
3	PE 1.5	Bomba peristáltica / Peristaltic pump
<b>P03AA0115300</b>		
MP2-B 1.5L		
1	11.010.401	Rodillo / Roller
2	RR.005.003	Tubo / Tube
3	MP2-B 1.5L	Bomba peristáltica / Peristaltic pump
<b>PPR0004A1242_A</b>		
1	9900151024	Rodillo / Roller
2	9900090057	Tubo / Tube
3	PPR0004A1242_A	Bomba peristáltica / Peristaltic pump
<b>PPP1H1HA1001</b>		
1	9900151098	Rodillo / Roller
2	9900090057	Tubo / Tube
3	PPP1H1HA1001	Bomba peristáltica / Peristaltic pump







# CLORACIÓN

## Salt Water Chlorination



- |   |   |   |  |
|---|---|---|--|
|    | Tensión de Alimentación<br>Input voltage  |    | Bajo consumo<br>Low consumption                                |
|    | Sal Necesaria<br>Correct salt concentration   |    | Long Life Cell<br>Long Life Cell                               |
|    | Falta de flujo de agua<br>Caused by lack of water flow                                      |    | Salt view 360<br>Salt view 360                                 |
|    | Acumulación gas en la célula<br>Caused by gas accumulation                                  |    | ChromoAlert<br>ChromoAlert                                     |
|    | Desconexión por sobrecarga<br>Overload shutdown   |    | Fuente conmutada<br>Switch mode power supply                   |
|    | Por circuito abierto<br>Caused by open circuit  |    | MPT<br>MPT   |
|   | Por sobre temperatura<br>Caused by over temperature   |   | Grado Protección estanqueidad IP65<br>Degree of tightness IP65 |
| <b>5K</b>   | 5.000 horas<br>5.000 hours  |  | Protección IP65<br>IP65 protection                             |
| <b>10K</b>  | 10.000 horas<br>10.000 hours  |  | Peso reducido<br>Low weight                                    |
| <b>12K</b>  | 12.000 horas<br>12.000 hours  |  | Temperatura<br>Temperature                                     |
|  | Cubierta automática<br>Automatic cover control  |  | Inócuo<br>Innocuous  |
|  | Automático<br>Automatic   |  | Económico<br>Economic  |
|  | Tecnología células: monopolar, bipolar y MPT<br>Cell technology: monopolar, bipolar and MPT |  | Eficiente<br>Efficient   |
|  | NeoDisplay 360<br>NeoDisplay 360  |  | Continuo<br>Continuous   |
|  | Display<br>Display  |  | Material de las placas<br>Innovative plates composition        |
|  | NeoConnect<br>NeoConnect  |  | Sensor caudal<br>Flow sensor                                   |
|  | Conectividad integración IoT<br>Connectivity: IoT integration                               |  | Amperaje<br>Amperage   |
|  | DataLog<br>DataLog  |  | Vaso de celula<br>Cell housing                                 |



## SISTEMA DE DOMÓTICA

### Home Automation System



## AUTOMATIZACIÓN DE LA PISCINA

### Pool Automation



- Control total de la piscina  
Full pool control
- Control calefacción piscina  
Heater control
- Control iluminación  
Pool light control
- Sistema contracorriente  
Counter-current system
- Control de la filtración  
Filtration control
- Producto Modular  
Modular product
- Sistema integral  
Comprehensive system
- Siempre alerta  
Always alert
- Mantenimiento facil  
Easy maintenance
- Plug&Play System  
Plug&Play System
- Comunicación multidispositivo  
Multi-device communication
- Seguridad comunicación  
Communication security

- Tensión de alimentación  
Power Supply
- Potencia  
Power
- Caja  
Box
- Protección equipo  
Device protection
- Número de bombas  
Number of pumps
- Protección bombas  
Pumps protection
- Maniobras bombas  
Pump Control
- Regulación  
Regulation
- Transformador  
Transformer
- Ventilación  
Ventilation
- Plug&Play System  
Plug&Play System
- Protección focos  
Spotlights protection
- Filtración  
Filtration
- Iluminación  
Lighting
- Número focos  
Number of spotlights
- Salida del relé  
Output relay
- Corriente máxima de salida del relé  
Max ouput relay current
- Control pulsador  
Control button

## DOSIFICACIÓN Y MEDICIÓN

### Dosing and measuring systems



- Display  
Display
- Índice de protección IP65  
IP65 rating
- Alimentación  
Power supply
- Número de Bombas  
Pumps number
- Caudal  
Flow
- pH/ORP  
pH/ORP





