

PRIMA

Elettropompe autoadescanti per piscina

Self priming pump for swimming pools

Bomba autoaspirante para piscina

Electropompe auto-amorçante pour piscine



MADE IN SPAIN

 **PEDROLLO**[®]
the spring of life



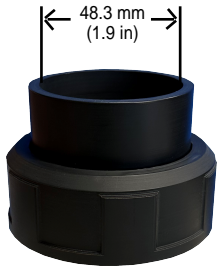
PRIMA

Elettropompe autoadescenti per piscina

Self priming pump for swimming pools

Bomba autoaspirante para piscina

Electropompe auto-amorçante pour piscine



Also available with ANSI fittings



MADE IN SPAIN

IT

- Doppio attacco, filettatura e raccordi
- Filettatura femmina da 1½", raccordi ad incollaggio DN50
- Ampio cestello pre-filtro
- **Verniciatura per cataforesi**
- Base di supporto in alluminio
- Viteria in acciaio inox **AISI 304**
- Motore asincrono a 3.450 giri/min
- Cuscinetti lubrificati a vita
- Protezione IP55, classe di isolamento F

GB

- Double connection, thread and fittings
- 1½" female thread, fittings glue DN50
- Large pre-filter basket
- **Cataphoresis painting**
- Aluminum support base
- Stainless steel screws **AISI 304**
- Asynchronous motor at 3.450 rpm
- Lubricated bearings for life
- IP55 Grade, class F Insulation

SP

- Doble conexión, rosca y racores
- Rosca hembra 1½", racor encolar DN50
- Cesto prefiltro de gran tamaño
- **Pintura por cataforesis**
- Base soporte de aluminio
- Tornillería en acero inoxidable **AISI 304**
- Motor asíncrono a 3.450 rpm
- Rodamientos lubricados de por vida
- Grado IP55, aislamiento clase F

FR

- Raccord double, montage à visser ou à coller
- Taraudage 1½", raccords à coller PVC DN50
- Panier préfiltre grande capacité
- **Peinture cataphorèse**
- Embase support en aluminium
- Vis en acier inoxydable **AISI 304**
- Moteur asynchrone 3.450 tr/min
- Roulements lubrifiés à vie
- Isolation IP55, classe F



- ✓ **Polipropilene con fibra di vetro**
Polypropylene with fiberglass
Polipropileno con fibra de vidrio
Polypropylène avec fibre de verre

- ✓ **Albero in acciaio inox AISI 316**
AISI 316 stainless steel shaft
Eje en acero inoxidable AISI 316
Arbre en acier inoxydable AISI 316

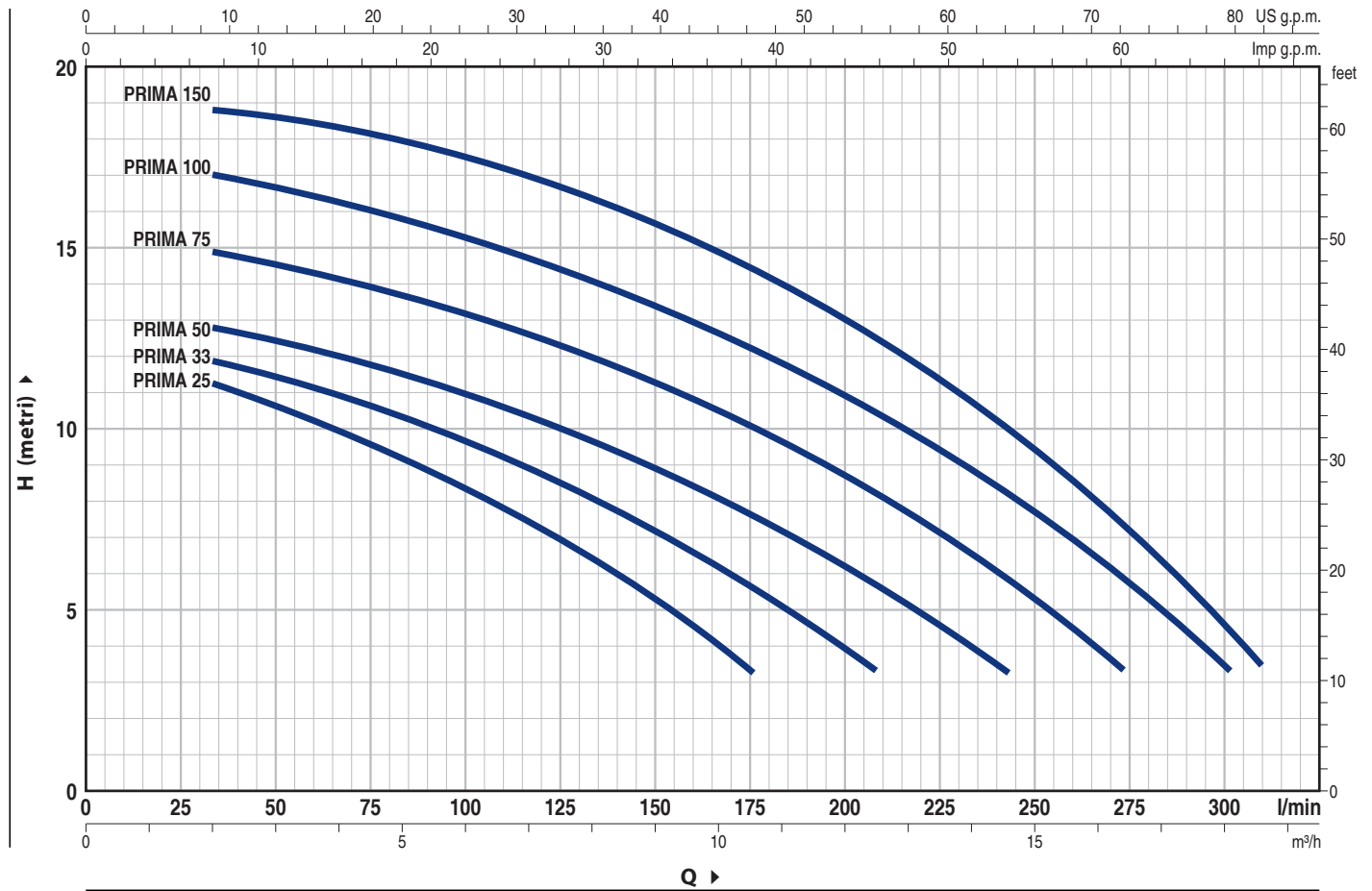
- ✓ **Girante in Noryl**
Impeller in Noryl
Rodete en Noryl
Turbine en Noryl

- ✓ **Tenuta meccanica in acciaio inox AISI 316**
Mechanical seal in stainless steel AISI 316
Sello mecánico en acero inoxidable AISI 316
Garniture mécanique en acier inoxydable AISI 316

- ✓ **Coperchio del prefiltro in policarbonato**
Polycarbonate prefilter cap
Tapa prefiltro en policarbonato
Couvercle de préfiltre en polycarbonate

CURVE E DATI DI PRESTAZIONE / CHARACTERISTIC CURVES AND PERFORMANCE DATA

60 Hz HS = 0ft



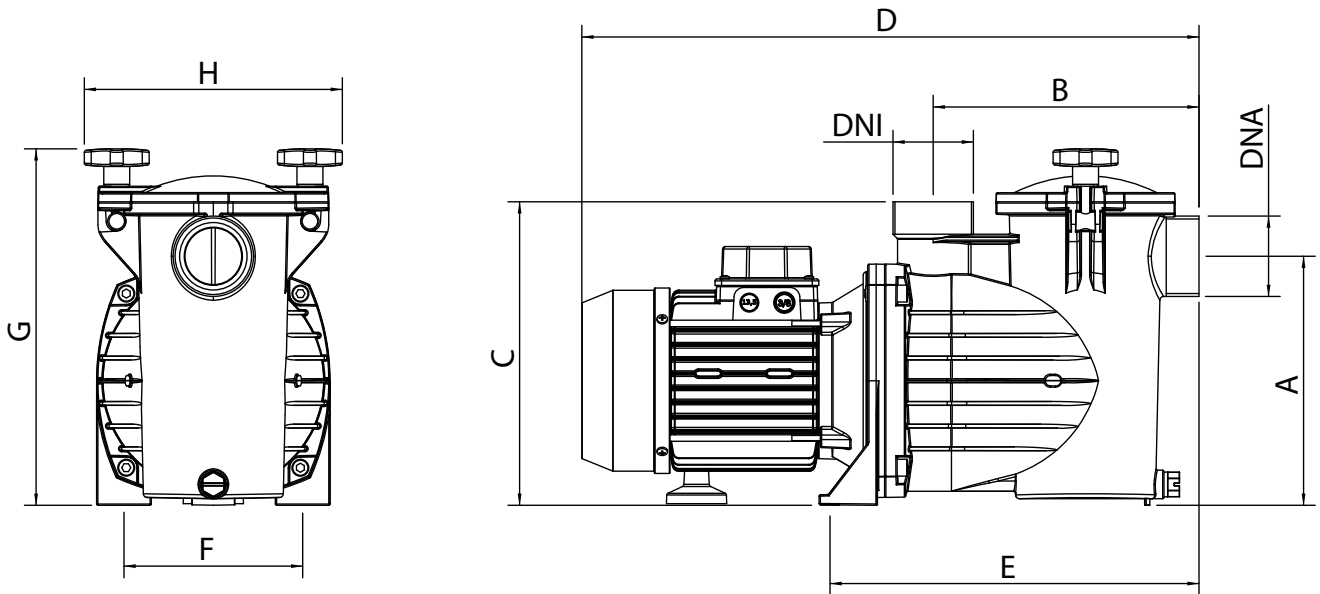
MODELLO / MODEL		POWER (P ₂)		Q	H ft												
1~	3~	kW	HP		m ³ /h	0	2	4	6	8	10	12	14	16	18		
				Us g.p.m.	0	8.8	17.6	26.4	35.2	44	52.8	61.6	70.5	79.3			
PRIMA 25 M	PRIMA 25 T	0.16	0.25	H ft	40	36.4	32.5	27.9	21	13.1							
PRIMA 33 M	PRIMA 33 T	0.25	0.33		41.4	39	36.1	31.8	26.5	20.3	13.1						
PRIMA 50 M	PRIMA 50 T	0.37	0.50		43.3	41.7	39.4	36.1	31.8	26.5	20.3	13.1					
PRIMA 75 M	PRIMA 75 T	0.55	0.75		50.9	49.2	46.6	43.3	39.4	34.1	28.5	21.6	12.8				
PRIMA 100 M	PRIMA 100 T	0.75	1		57.7	55.8	53.5	50.2	46.3	41.7	36.1	29.5	21	11.8			
PRIMA 150 M	PRIMA 150 T	1.1	1.5		62	61.3	60	57.4	53.5	49.2	43.3	36.1	26.5	15.7			

Q = Portata / Flow rate H = Prevalenza manometrica totale / Total manometric head HS = Altezza di aspirazione / Suction height

Tolleranza delle curve di prestazione secondo EN ISO 9906 Grado 3B. / Tolerance of characteristic curves in compliance with EN ISO 9906 Grade 3B.

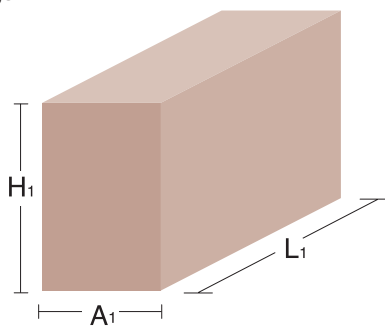
PRIMA

DIMENSIONI E PESI / DIMENSIONS AND WEIGHT



Modello/Model	A	B	C	D	E	F	G	H	DNA/DNI	Kg.
Prima 25	191 (7.5 in)	205 (8.1 in)	233 (9.2 in)	476 (18.7 in)	273 (10.7 in)	140 (5.5 in)	275 (10.8 in)	197 (7.6 in)	1½" (1.9 inches)	8.8
Prima 33										
Prima 50										
Prima 75										
Prima 100										
Prima 150	9.8									

Dati di imballaggio
Packaging data
Datos embalage
Données d'emballage



Modello/Model	L1	A1	H1	Kg.
Prima 25	510 (20.1 in)	230 (9 in)	320 (12.6 in)	9.5
Prima 33				
Prima 50				
Prima 75				
Prima 100				
Prima 150	10.8			