

INSTRUCCIONES PARA INSTALAR Y OPERAR

Calentadores de Gas Para Piscinas y Spas



Modelos 106 & 156

Español



ADVERTENCIA: Si usted no sigue estas instrucciones con exactitud, podría ocasionar un fuego o una explosión, lo cual podría resultar en daños a la propiedad, daños personales o pérdida de vidas.

POR SU SEGURIDAD: No almacene o use gasolina vapores inflamables o líquidos cerca de este u otro equipo eléctrico. El hacerlo puede provocar una explosión o incendio.

QUE HACER CUANDO HAY OLOR A GAS:

- No trate de encender ningún equipo eléctrico.
- No toque ningún interruptor eléctrico ni use ningún teléfono en su edificio.
- Llame inmediatamente a la empresa proveedor de gas desde el teléfono de un vecino. Siga las instrucciones de la empresa proveedor de gas.
- Si no se puede contactar a la empresa proveedor de gas, llame al Departamento de Bomberos.

La instalación y el servicio deben llevarse a cabo por un instalador calificado, una agencia de servicio o el proveedor de gas.

Este manual debe mantenerse en condiciones legibles y mantenerse junto al calentador o en algún otro lugar seguro para futuras referencias.

Rev. 1
Changes to: New
Additions: New
Deletions: None

CONTENTS

ADVERTENCIAS	4	Diagrams Electronicos	25
Poner atención a estos términos	4	Marcador De Timepo?interruptor De Bomberos	27
QUIMICA DEL AGUA	5	Inspección Despues De Echar A Andar.....	27
Cloradores Automáticos Y	5	Operación Clima Frio	27
Dispensadores De Químicos.....	5	MANTENIMIENTO	28
SEGURIDAD	6	SERVICIO	28
Seguridad De La Temperatura Del Agua.....	6	Interruptor Presión de Agua	28
INTRODUCCION	6	Ajuste del Interruptor de presión	28
Clasificaciones y Certificaciones	6	Bombas De Agua Con 2 Velocidades	29
Clasificación de temperatura ambiente de compo- nentes.....	7	Seguridad Del Piloto.....	29
Identificación del Modelo.....	7	Interruptor De Seguridad Para Llama Sobre Saliente	29
Desembalaje	7	Interruptores De Limites Altos	29
Especificaciones.....	7	Retiro De La Válvula De Gas	30
INSTALACION	8	Retiro De La Bandeja De Quemadores.....	30
Códigos de Instalación	10	Retirar y limpiar el piloto.....	31
Espacios libres	10	Procedimiento para deshollinar.....	32
Instalación de la Base	10	Reemplazo De Partes	32
Instalación al Aire Libre	10	Retiro del Intercambiador de calor	32
Chimenea Exterior.....	11	Procedimiento Para La Limpieza De Los Tubos	32
Instalación Interior	12	SOLUCION DE PROBLEMAS	33
Combustión y Ventilación	12	Mecanico	33
(Solo para Unidades Interiores)	12	Diagrama Del Control Digital - Tabla De Flujo.....	34
Tubos de Ventilación	12	LISTA DE PIEZAS ILUSTRADAS	36
Conexiones Para el Suministro de Gas	13		
Regulador de Presión de Gas	13		
Válvulas de gas de encendido	14		
Valvula De Gas De Encendido Electronico	14		
Cabezales Polimero	15		
Tamaño De Tuberias De Gas	15		
Conexiones de Agua	15		
Valvula de Derivacion Automatica Interna.....	16		
Valvula de Derivacion Auxiliar	16		
Externa	16		
Ajuste de la Válvula de derivación auxiliar	16		
Instalación de la válvula de alivio de presion	16		
TABLA DE CAÍDA DE PRESIÓN DEL INTER- CAMBIADOR DE CALOR	17		
Conexiones Eléctricas.....	17		
Instrucciones de Instalación 240V.....	17		
INSTRUCCIONES DEL PIETARIO	18		
Ajuste De Controles—Análogo.....	18		
Ajustes de Control—Digital	18		
Menú de Servicio Y Historia de Fallas.....	20		
OPERACIÓN DEL TERMOSTATO	20		
Estado y Diagnostico.....	22		
Activacion del Control Remoto	23		
Operacion Remota	23		
Instalacion y Operacion del Control Remoto.....	23		

ADVERTENCIAS

Poner atención a estos términos

PELIGRO:	Indica la presencia de riesgos inmediatos que causaran lesiones personales graves, la muerte o daños materiales considerables si se ignoran.
ADVERTENCIA:	Indica la presencia de peligros o practicas inseguras que pueden causar lesiones personales graves, la muerte o daños a la propiedad sustancial si se ignoran.
PRECAUCION:	Indica la presencia de peligros o practicas inseguras que podrian ocasionar lesiones personales menores o producto de daños a la propiedad si se ignoran.
NOTA:	Señala instrucciones especiales de instalacion, operacion o mantenimiento que son importantes pero no estan relacionadas con riesgos de lesiones personales..

PELIGRO: Falla al instalar la campana de tiro al interior y no ventilar adecuadamente el calentador como se indica en la sección de ventilación de este manual puede resultar en una operación insegura del calentador. Para evitar el riesgo de incendio, explosión o asfixia por monóxido de carbono, nunca utilizar el calentador a menos que esté adecuadamente ventilado y tenga un suministro de aire adecuado para un funcionamiento correcto. Asegúrese de inspeccionar el sistema de ventilación para una instalación adecuada en el arranque inicial, y al menos anualmente a partir de entonces. Consulte la sección de ventilación de este manual para obtener más información con respecto a las inspecciones del sistema de ventilación.

ADVERTENCIA: Para minimizar la posibilidad de operación inapropiada, lesiones personales graves, fuego o daño al calentador:

- Mantenga siempre el área alrededor del calentador libre de materiales combustibles, gasolina o líquidos y vapores inflamables.
- El calentador nunca se debe cubrir o tener cualquier bloqueo al flujo de aire fresco.

ADVERTENCIA: Instalación, ajuste, alteración, servicio o mantención inapropiada, puede provocar daño a la propiedad, lesiones personales o muerte. Consulte las instrucciones de operación del propietario en este manual. La instalación y servicio debe ser realizado por un instalador calificado, agencia de servicio o el proveedor de gas.

ADVERTENCIA: Gasolina, así como cualquiera otro materiales y líquidos inflamables (adhesivos, solventes, etc.) y los vapores que ellos producen, son extremadamente peligrosos. No manipule, use, o almacene gasolina u otros materiales inflamables o combustible en las cercanías del calentador.

ADVERTENCIA: Ambos gas natural o propano tienen un odorante agregado para ayudar a detectar una fuga de gas. Algunas personas pueden no ser físicamente capaces de oler o reconocer este odorante. Si usted no está seguro o no familiarizado con el olor de gas natural o propano, consulte con su proveedor de gas. Otras condiciones, tales como “disminución de odorante” lo que causa que el odorante disminuya en intensidad, pueden también ocultar, camuflar o de otra forma, detectar el olor a gas de una manera más difícil.

ADVERTENCIA: Se recomiendan detectores de gas UL en todas las aplicaciones cerradas de gas natural y propano y donde haya un potencial mezcla explosiva de gas y su instalación debe ser realizada de acuerdo a las recomendaciones del fabricante del detector y/o las leyes locales, normas, reglamentos o costumbres.

ADVERTENCIA - PROPOSICION CALIFORNIA 65: Este producto contiene químicos conocidos en el Estado de California por causar cáncer, defectos de nacimiento, u otro daño reproductivo.

ADVERTENCIA: NO instale dentro de 3 feet (0.9 m) de una bomba de calor o una unidad de condensación al exterior. Aire fuerte desde este tipo de equipos puede perturbar el proceso de combustión causando daños o lesiones personales.

ADVERTENCIA: El calentador no debe ser instalado en un área donde los espesores, u otros dispositivos, puedan hacer que el agua salpique a través de las rejillas, y dentro del calentador. Este podría causar corrosión interna o dañar los componentes eléctricos, y anulan la garantía.

QUIMICA DEL AGUA

NOTA: El agua corrosiva anula las garantías.

El desequilibrio químico puede causar graves daños a su calentador y equipo asociado. Mantenga los químicos de acuerdo con la Tabla A. Si el contenido mineral y de los sólidos disueltos en el agua son demasiado altos dentro de los tubos del calentador, reduce la eficiencia del calentador y daña el calentador. Si el pH cae por debajo de 7,2, esto provocará la corrosión del calentador y dañará seriamente el calentador. **Los daños al intercambiador de calor causados por un desequilibrio químico no están cubiertos por la garantía.**

Por su salud y la protección de su equipo, es esencial mantener el balance químico del agua. Los índices en la tabla "A" deben usarse como guía para balancear el agua.

PRECAUCIÓN: Cloro libre no debe exceder 5 ppm lo cual puede causar daño al calentador y no está cubierto por la garantía.

- La dosificación química ocasional de la piscina o spa de agua no debe dañar el calentador que proporciona que el agua esté equilibrada.
- Los dispositivos de dosificación automática y cloradores de sales son por lo general más eficientes en agua caliente, de no ser controlada, pueden conducir a nivel de cloro excesivo que puede dañar el calentador.
- Información adicional se debe obtener del constructor de su piscina o spa, tienda de piscinas acreditado o proveedor de productos químicos para los niveles correctos del agua.

Cloradores Automáticos Y Dispensadores De Químicos

Todos los productos químicos deben ser introducidos completamente y diluidos en la piscina o en el agua del spa antes de circular por el calentador. No ponga químicos de desinfección en la desnatadora. Las altas concentraciones de químicos resultarán cuando la bomba no está funcionando (por ejemplo durante la noche).

Cloradores deben alimentar aguas después del calentador y tener un dispositivo de anti-sifón para evitar embotellamiento químico en el calentador cuando se apague la bomba. Mire Figura 1

NOTA: Alto concentrado de químicos de alimentadores y cloradores que estén fuera de ajuste causarán una rápida corrosión al calentador. Este tipo de daño no está cubierto por la garantía.

Índices Recomendables	Piscina de Fibra de Vidrio	Spa de Fibra de Vidrio	Otros tipos de Piscina y Spa
Temperatura del Agua	68 a 88°F (20 a 31°C)	89 a 104°F (31 a 40°C)	68 a 104°F (20 a 40°C)
pH	7.3 a 7.4	7.3 a 7.4	7.6 a 7.8
Alcalinidad Total (ppm)	120 a 150	120 a 150	80 a 120
Dureza de Calcio (ppm)	200 a 300	150 a 200	200 a 400
Sal (ppm)	Maximo 4500	Maximo 4500	Maximo 4500
Cloro Libre (ppm)*	2 a 3	2 a 3	2 a 3
Total de sólidos disueltos (ppm)	Maximo 3000**	Maximo 3000**	Maximo 3000**

*Cloro libre NO DEBE EXCEDER 5 ppm!

** En piscinas de agua salada clorada, el total de TDS puede ser tanto como 6000 ppm.

TABLA A: Química Del Agua

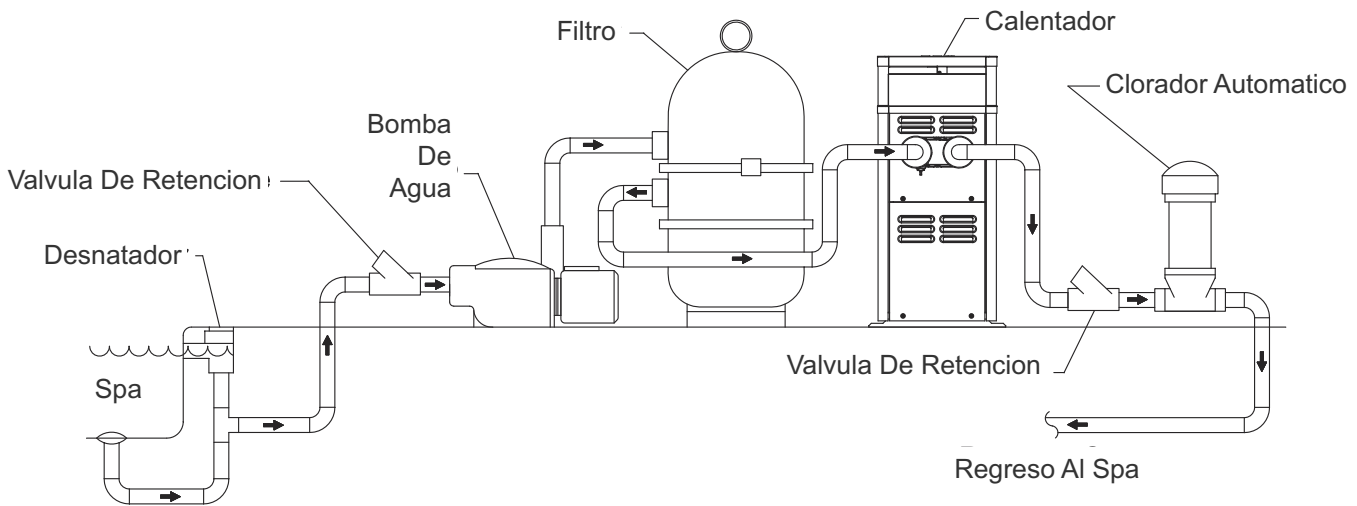


Fig. 1: Spa/Chlorinator Setup

SEGURIDAD

Este aparato debe ser instalado y operado por personal capacitado de acuerdo con este manual de instalación y operación. Asegúrese de leer y comprender todo el manual antes de intentar instalar u operar este aparato. El incumplimiento de las advertencias que aparecen al comienzo de este manual podría provocar un incendio o una explosión, causando daños materiales, lesiones corporales o la muerte.

Si tiene alguna dificultad para entender las advertencias o instrucciones de este manual, PARE y obtenga ayuda de un instalador calificado, técnico de servicio o el proveedor de gas.

Seguridad De La Temperatura Del Agua

La temperatura elevada del agua puede ser peligroso. La comisión estadounidense de seguridad de productos tiene estas directrices:

- 1 Las temperaturas del agua nunca debe exceder de 104°F (40 °C). Una temperatura de 100 °F(38 °C) se considera segura para un adulto sano. Se recomienda especial precaución para los niños pequeños.
- 2 Consumo de bebidas alcohólicas antes o durante el uso del spa o jacuzzi puede provocar somnolencia que podría llevar a la inconsciencia y posteriormente, provocar ahogamiento.
- 3 Las mujeres embarazadas tengan cuidado! El remojo en agua de mas de 102 °F(38 °C) puede causar danos al feto durante los tres primeros meses de embarazo que resulta en el nacimiento de un niño con daño cerebral o deformada. Las

mujeres embarazadas deben atenerse a la regla máxima de 100 °F(38 °C).

- 4 Antes de entrar en el spa o jacuzzi, los usuarios deben comprobar la temperatura del agua con un termómetro preciso: termostatos pueden errar en la regulación de la temperatura hasta 4 °F(2.2 °C).
- 5 Las personas con un historial medico de enfermedades del corazón. Problemas de presión arterial deben obtener el consejo de un medico antes de usar spas o jacuzzis.
- 6 Las personas que toman medicamentos que inducen somnolencia como tranquilizantes, antihistamínicos, anticoagulantes o drogas recreativas no deben usar spas o jacuzzis.

INTRODUCCION

Clasificaciones y Certificaciones

Este calentador de piscina y spa (chauffe-piscine) es de diseño certificado y probado bajo los últimos requisitos de la norma ANSI Z21.56 / CSA 4.7 Estándar de Gas Natural para Calentadores de piscina. El calentador se puede utilizar ya sea en interiores o al aire libre. Si es necesario, la parte superior del calentador se puede cambiar después de la instalación para acomodar el interior o al aire libre.

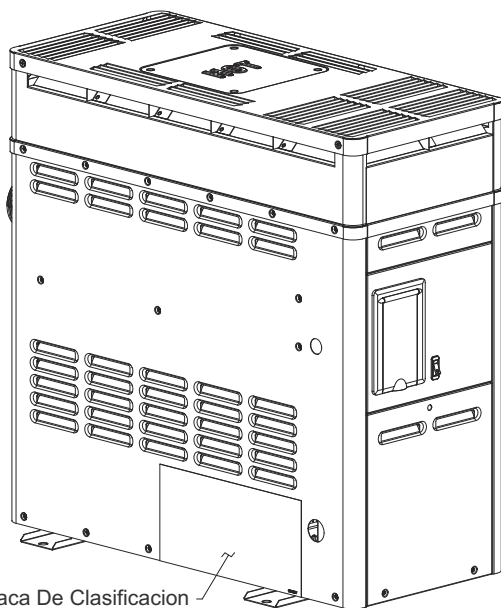
ADVERTENCIA: El uso de cualquier repuesto no fabricado ni aprobado por el fabricante puede causar un daño no cubierto por la garantía.

Clasificación de temperatura ambiente de componentes

- Calentador análogo -40°F a +175°F (-40°C a 79.4°C)
- Calentador electrónico -32°F a +175°F (-35.5°C a 79.4°C)

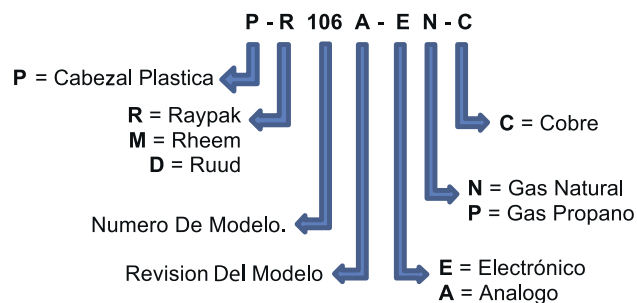
Identificación del Modelo

El número de identificación del modelo y número de serie del calentador se encuentran en la placa de clasificación. Será similares al ejemplo mostrado a continuación:



Placa De Clasificación

Fig. 2: Ubicación De La Placa De Clasificación
Desembalaje



Especificaciones

Modelo	Potencia *	Connexion De Gas (NPT)	Connexion De Agua (NPT)	Peso Del Envío	
				Estandar	Conjunto De Chimenea
106	105,000 BTU/hr. (30.75 KW)	1/2 in. (1.27 cm)	1- 1/2 in. or 2 in. (3.8cm or 5 cm)	85 lbs. (38.6 kg)	14 lbs. (6.35 kg)
156	150,000 BTU/hr. (43.93 KW)			100 lbs. (45.4 kg)	

Tabla B: Especificaciones

Tras la recepción del calentador se sugiere un chequeo visual a los daños externos que pueda tener la caja de embalaje. Si el carton está dañado, haga una nota a tal efecto en el conocimiento de embarque cuando se firme. Retire el calentador del embalaje de envío. Reporte cualquier daño al transportista inmediatamente.

En ocasiones, los artículos se envían sueltos. Asegúrese de que se ha recibido el número correcto de paquetes, como se indica en el conocimiento de embarque.

Las reclamaciones por daños y escasez debe ser presentada ante el transportista por el consignatario. Se debe recibir una autorización de devolución de la fábrica antes de enviar. Los artículos devueltos a la fábrica sin un número de recibo autorizado no serán aceptados. Todos los productos devueltos están sujetos a un cargo de reposición de existencias.

Cuando solicite repuestos, especifique el modelo y número de serie del calentador. Al hacer el pedido por garantía, especifica la fecha de instalación. Registros de instalación se deberán entregar, para corroborar el reclamo.

Saldos por piezas de recambio defectuosas no serán aceptados y sólo serán reemplazadas las especies por las garantías estándar del fabricante.

INSTALACION

ADVERTENCIA DE LA PROPOSICION 65 EN CALIFORNIA: Este producto contiene químicos conocidos por el Estado de California como posibles causas de cáncer, defectos de nacimiento u otros daños reproductivos.

ADVERTENCIA: Esta unidad contiene un aislamiento en la cámara de combustión, hecho de fibra de cerámica refractaria (RCF). Cuando se fabrica RCF, no contiene sílice cristalina, sin embargo, cuando se expone a altas temperaturas (>2192F) por mucho tiempo, RCF se puede transformar en sílice cristalina. La Agencia Internacional de la Investigación del Cáncer (IARC) ha clasificado la inhalación de la sílice cristalina como carcinogénica para el ser humano.

Cuando se remueven los quemadores o intercambiadores de calor, tome precauciones para evitar la creación de partículas de polvo y fibras que puedan ser inhaladas. Cuando haga derrame limpiezas, barre con el trapo mojado o use una aspiradora con filtro de Aire Particular de Alta Eficiencia (HEPA), para reducir el polvo existente en el aire. Para reducir el polvo existente en el aire, use los viables controles de ingeniería como la ventilación de flujo local o los sistemas de colector de polvo. Use apropiado equipo personal de protección incluyendo guantes, anteojos con protección lateral y protección respiratoria certificada por NIOSH para evitar inhalar las partículas de fibra y polvo.

NOTICIA IMPORTANTE

Estas instrucciones están previstas para el uso de personal calificado, específicamente entrenado y con experiencia en la instalación de este tipo de equipo de calentador y de componentes relacionados al mismo. Algunos estados requieren que la instalación y el servicio de estos calentadores lo hagan personas con licencia. Si su estado es uno de esos, asegúrese que su contratista tenga la licencia apropiada. Personas no calificadas no deberán atender la instalación o reparación de este equipo, ni aun siguiendo estas instrucciones.

ADVERTENCIA: La instalación incorrecta, el ajuste, alteración, servicio o mantenimiento que pueda dañar al equipo, puede crear peligro de asfixia, explosión o incendio y anulará la garantía.

CODIGO DE CONSTRUCCION 2010 PARA FLORIDA

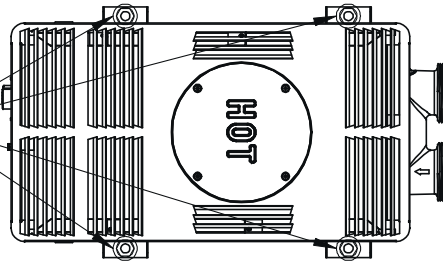
VELOCIDAD DEL VIENTO MAXIMO = 170 MPH (274 KPH), RAFAGA DE 3 SEGUNDOS

VELOCIDAD DEL VIENTO NOMINAL = 132 MPH (212 KPH)

EXPOSICION = C

MODELOS 106 Y 156

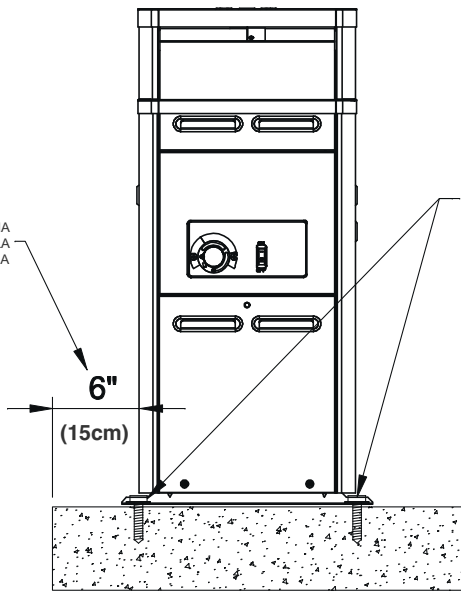
1/4" X 2-1/4"
TORNILLOS DE CONCRETO
Y RONDANAS DE ACERO
INOXIDABLES (SUMINISTRADOS EN EL CAMPO)



VISTA SUPERIOR

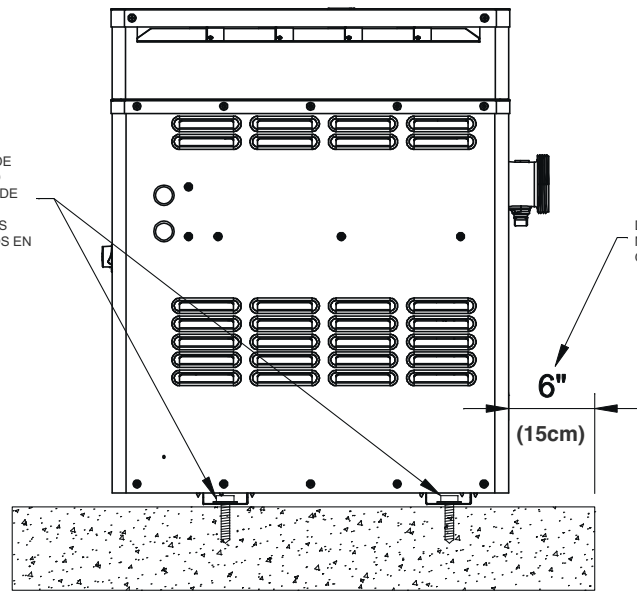
DISTANCIA
MINIMA DE LA
ORILLA

6"
(15cm)



VISTA DE FRENTE

1/4" X 2-1/4"
TORNILLOS DE
CONCRETO
Y RONDANAS DE
ACERO
INOXIDABLES
(SUMINISTRADOS EN
EL CAMPO)



VISTA DE LADO DERECHO

DISTANCIA
MINIMA DE LA
ORILLA

6"
(15cm)

Códigos de Instalación

Las instalaciones deben estar de acuerdo con los códigos locales, estatales, provinciales y nacionales, leyes, reglamentos y ordenanzas. En ausencia de códigos locales, las instalaciones deben estar de acuerdo con las últimas ediciones de:

- Código de Gas combustible nacional, ANSI Z223.1/NFPA 54
- Código Eléctrico Nacional, ANSI/NFPA 70
- Solo para Canada: CAN/CSA-B149 código de Instalación (B149) y CSA C22.1 C.E.C. Parte 1 and parte 2.

NOTA: El calentador no debe estar ubicado en un área donde una posible fuga de agua pueda provocar daños en el área adyacente al calentador o a la estructura. Si esto no se puede evitar, se recomienda colocar una bandeja con drenaje adecuado, debajo del calentador. La bandeja para el agua no debe restringir el flujo de aire de combustión.

Espacios libres

Los espacios mínimos de las superficies combustibles se muestran en la siguiente Tabla C.

Lado del calentador	Instalaciones en exterior	Instalaciones en interior
Tapa*	sin obstrucción	30 in. (76.2 cm)
Frente	24 in. (61 cm)	Nicho
Flujo de Combustibles	N/A	6 in. (15.2 cm)
Trasera	12 in. (30.5 cm)	12 in. (30.5 cm)
Lado Derecho	6 in. (15.2 cm)	6 in. (15.2 cm)
Lado Izquierdo	6 in. (15.2 cm)	6 in. (15.2 cm)

*Espacio desde la parte superior de la chimenea lateral.

Table C: Espacios mínimos de las superficies combustibles.

Cuando el calentador se instala sobre superficies combustibles con un mínimo de los espacios requeridos, no hará falta remover ninguna construcción permanente cuando se le haga servicio.

De todas maneras para que el servicio sea más fácil, se recomienda que tenga al menos un espacio de 24”(61cm) en frente y al menos 18”(46cm) atrás. Esto permitirá que el calentador reciba servicio en su lugar sin necesidad de moverlo.

La separación mínima de la campana de tiro de combustibles de construcción es de 6”(15cm) desde la rejilla de ventilación.

Espacios menos a los recomendado puede requerir la extracción del calentador para dar servicio al intercambiador de calor o a la bandeja de quemadores. De todas formas, el calentador deberá ser instalado de manera tal que se le puede hacer servicio sin remover ninguna construcción que haya alrededor.

Instalación de la Base

PISO: Este calentador puede ser instalado sobre superficies combustibles.

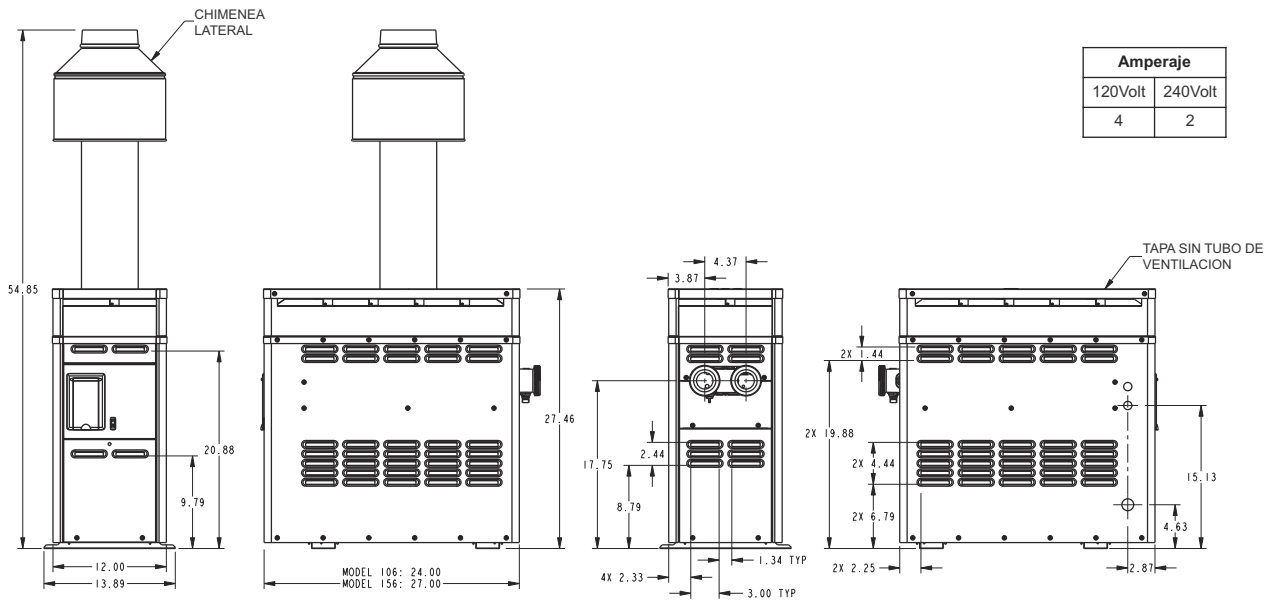
El calentador debe montarse sobre una superficie plana, como bloques o losas de cemento. Los calentadores no se pueden instalar sobre una alfombra.

Este calentador se debe instalar por lo menos 5 pies (1.52 m) desde la pared interior de una piscina que no estén separados por una valla sólida, pared u otra barrera sólida permanente.

Instalación al Aire Libre

ADVERTENCIA: El calentador no debe ser instalado en un lugar donde regadores de agua o otros dispositivos, puedan causar que la agua rociare directo a las aperturas y dentro del calentador. Esto causaría oxidación interna o daño a los componentes eléctricos y dicho daño no está cubierto por la garantía (La garantía aun puede ser válido para otros reclamos).

ADVERTENCIA: No instale el calentador a menos de 3 pies de una bomba de calor o condensador exterior. La fuerte absorción de aire de estos tipos de equipo podría cambiar el proceso de combustión y causara daño o lesiones personales.



Amperaje	
120Volt	240Volt
4	2

TODAS LAS MEDIDAS SON EN PULGADAS

Fig. 3: Dimensiones Totales

NOTA: Este calentador está diseñado-certificado para la instalación al aire libre cuando esté equipado con la parte superior aprobada para uso en exteriores.

Chimenea Exterior

NOTA: La chimenea exterior es un equipamiento opcional y no viene incorporado con el calentador. Use número de parte 014718 para el modelo 106 y el 014719 para el modelo 156.

Calentador con Tapa sin tubo de ventilación para el exterior

Calentadores no deben instalarse debajo de un tejado de menos de 3 pies (0,9 m) desde el tope del calentador. El espacio alrededor del calentador debe estar despejado en tres lados si está instalado debajo de un tejado. El agua del techo o del tejado debe ser desviada por un sistema apropiado de drenaje.

Condiciones de Vientos Fuertes (Solo unidades exteriores)

En las zonas donde los vientos fuertes son frecuentes, puede ser necesario ubicar el calentador a un mínimo de 3 pies (0,9 m) de las paredes verticales altas, o instalar un cortaviento para que el calentador no esté en la corriente de arrastre directo.

Para instalaciones en E.U., las distancias mínimas desde el tope de la ventilación del calentador deberán ser de 1 metro y 30 cm (4 pies) por debajo, 1m 30 cm (4 pies) horizontales, o 30 cm (1pie) arriba de cualquier puerta, ventana o entrada de aire a un edificio. La tapa del calentador deberá estar un mínimo 1m (3 pies) arriba de cualquier entrada de aire forzado o conductos de toma ubicadas dentro de los 3m (10 pies) horizontales.

En las zonas de vientos fuertes a diario, puede ser necesario reemplazar la tapa sin tubo de ventilación para el exterior por una chimenea lateral exterior resistente al viento / a prueba de intemperie. Ver Figura 4.

Para instalaciones en Canadá, el calentador de piscina no debe ser instalada con la parte superior de la chimenea lateral, dentro de los 3m (10 pies) por debajo o a cada lado de cualquier apertura al edificio. Refiere a las últimas revisiones de CAN/CGA-B149. El calentador debe elevarse por encima de las 7 pulgadas de la superficie que podría apoyar la nieve, el hielo o los escombros. Refiere a las últimas revisiones de CAN1-2.11-M85.

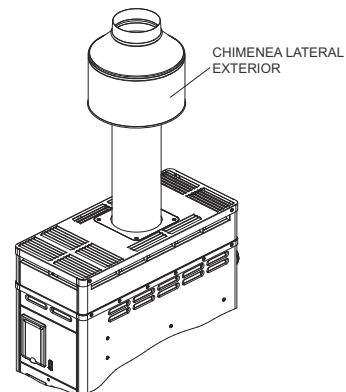


Figura 4: Chimenea Lateral Exterior

La chimenea exterior tiene la misma función que la tapa sin tubo de ventilación para el exterior y debe ser instalado de acuerdo con los mismos requisitos de espacio libre. Siga las instrucciones de instalación proporcionadas con el kit de instalación de chimenea exterior.

Instalación Interior

El calentador tiene diseño certificado para ser instalado en interiores cuando está equipado con una chimenea lateral aprobada.

NOTA: Para Canadá, la instalación en interiores está restringida a un lugar que no esté ocupado y que no se comunique directamente con un área ocupada. Refiere a las últimas revisiones de CAN/CGA-B149 para los requerimientos específicos.

ADVERTENCIA: Los calentadores instalados en interiores requieren una chimenea lateral que deberá ser conectada a un tubo de ventilación al exterior. Puede causar fuego o envenenamiento por monóxido de carbono si falla de cumplir con este procedimiento

Coloque el calentador tan cerca como sea práctico de un orificio de ventilación de la chimenea o de gas. El calentador debe tener siempre ventilación al exterior. Vea la sección de tubos de ventilación para detalles. El espacio mínimo requerido está escrito en la placa de consumo con el nombre. Siga las instrucciones de instalación entregada en el kit de instalación de la chimenea exterior.

Esta chimenea debe ser instalada sin alteración. Vea la placa de consumo.

Combustión y Ventilación (Solo para Unidades Interiores)

El calentador debe tener aire de ventilación y también de combustión. Los requerimientos mínimos para tener proveedor de aire salga libremente son, una apertura que esté a 30 cm (12 pulgadas) del cielo raso para ventilación, y una apertura que esté a 30 cm (12 pulgadas) del piso para el aire de combustión, como está establecido en la última edición del Código Nacional de Gas, ANSI Z223.1 (Canadá - CAN/CGA – B 149) o cualquier otro código local.

PRECAUCION: El aire de combustión no debe estar contaminado por vapores químicos corrosivos que dañarían al calentador y anularían la garantía. No almacene cloro, bromo o ácido en la misma habitación del calentador.

- Todo el Aire de Adentro del Edificio: Cada apertura deberá tener un mínimo de espacio libre como lo indica la tabla E:

Model	Area
106	105 in ² (677 cm ²)
156	150 in ² (968 cm ²)

Tabla E: Área de aire mínima

- Todo el Aire del Exterior del Edificio: Cuando el aire viene de afuera del edificio, cada apertura deberá tener un mínimo de espacio libre como lo indica la tabla D

Tubos de Ventilación

Se recomienda que los tubos de ventilación sean del mismo tamaño de la chimenea lateral, sin embargo, cuando la altura total del tubo de ventilación es por lo menos 3 m. (10 pies) (desde la chimenea lateral hasta la terminación del tubo), el tamaño del tubo puede ser reducido a lo que se especifica en el Capítulo 10 del Código Nacional de Gas, ANSI Z223.1 (Canadá - CAN/CGA – B 149). Evite lo más que pueda correr los tubos de ventilación en forma horizontal y colocar muchos codos.

Si la instalación requiere ser corrida en forma horizontal, los tubos de ventilación deberán tener un mínimo de ½ cm (¼") por cada 30cm (1pie) vertical y deberán ser sostenidos a intervalos de no más de 1½ m. (5 pies). Cinta de plomero cruzada, servirá para mantener el espacio tanto horizontal como el vertical de los tubos. Los tubos de ventilación de gas, sostenidos solamente por los bordes y extendiéndose más de 1½ m. (5 pies) por encima del techo, deberán ser asegurados con abrazaderas que toleren la fuerza del viento y la nieve. Nosotros recomendamos el use de espaciadores aislantes de pipas de ventilación por las paredes y el techo.

Para proteger el tubo de ventilación contra la lluvia, o el bloqueo por la nieve, el tubo debe de terminarse con una tapa que cumple con los códigos locales o en su

Modelo	Apertura Irrestringido	Apertura con Mosquetero o Persianas	Apertura con Mosqueteros y Persianas
106	27 in ² (174 cm ²)	41 in ² (265 cm ²)	54 in ² (348 cm ²)
156	38 in ² (245 cm ²)	57 in ² (368 cm ²)	76 in ² (490 cm ²)

Tabla D: Área neta mínima de aire

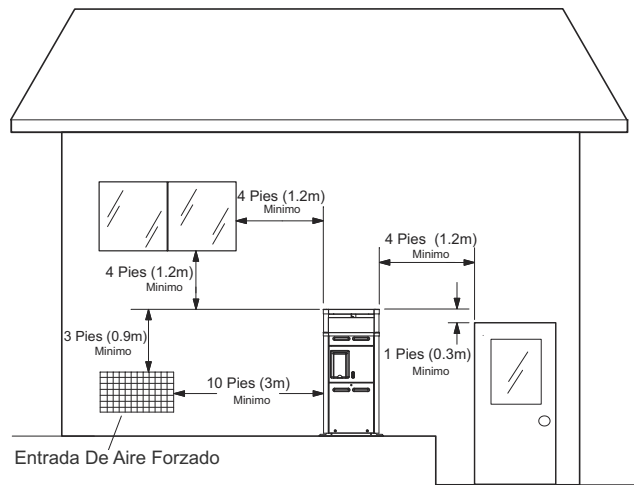


Figura 4: Chimenea Lateral Exterior

ausencia, a la última edición del Código Nacional de Gas, ANSIZ223.1 (Canadá - CAN/CGA – B 149).

El tubo de salida debe tener un mínimo de 60 cm (2 pies) verticales desde la superficie del techo y al menos 60 cm (2 pies) más alto que cualquier parte del edificio dentro de los 3 m (10 pies). El tubo de ventilación debe tener al menos 1 ½ m (5 pies) de altura arriba de la chimenea lateral. La ubicación de la tapa de ventilación debe tener un mínimo de separación de 1m 20cm (4 pies) horizontalmente de y de ninguna forma debajo, a menos que una distancia de 1m20cm (4 pies) horizontal se mantenga, contador eléctrico, contador de gas, reguladores y equipos de alivio.

El peso de los tubos de ventilacion o chimenea no deben apoyarse sobre la chimenea lateral del calentador. El sosten debe proveerse guiandose por las regulaciones locales. La tapa del calentador y la chimenea lateral deben tener acceso facil para ser removidos e inspeccionados. Los tubos de ventilacion deben estar sostenidos adecuadamente para mantener los espacios correctos desde cualquier construccion combustible.

Los tubos de ventilacion recomendables son tipo “B” de doble pared o equivalente. Sin embargo tubos de metal de una sola pared pueden usarse como se especifica en la ultima edicion de el codigo nacional de gas ANSI Z223.1 (Canada - CAN/CGA - B419).

Conexiones Para el Suministro de Gas

Los tubos de gas deben tener un colector de sedimentos adelante de los controles de gas, y una válvula manual para cerrar el paso del gas en la parte de afuera de la unidad. Todas las conexiones de gas deben se inspeccionadas después de la instalación de acuerdo a los códigos locales.

Regulador de Presión de Gas

PRECAUCION: No utilice galones de propano de 5, 10 o 20 (19,38 o 76 litros), como los utilizados con barbacoas para suministrar gas a este calentador.

PRECAUCION : El calentador y su valvula manual para cerrar el paso de gas deben ser desconectados del suministro de gas durante todo tipo de prueba de presion que exceda 1/2 psi (3.45 kpa). El calentador y sus conexiones de gas deben ser comprobados por fuga de gas antes de poner en operacion la unidad. Use agua jabonosa para la prueba. No use una llama.

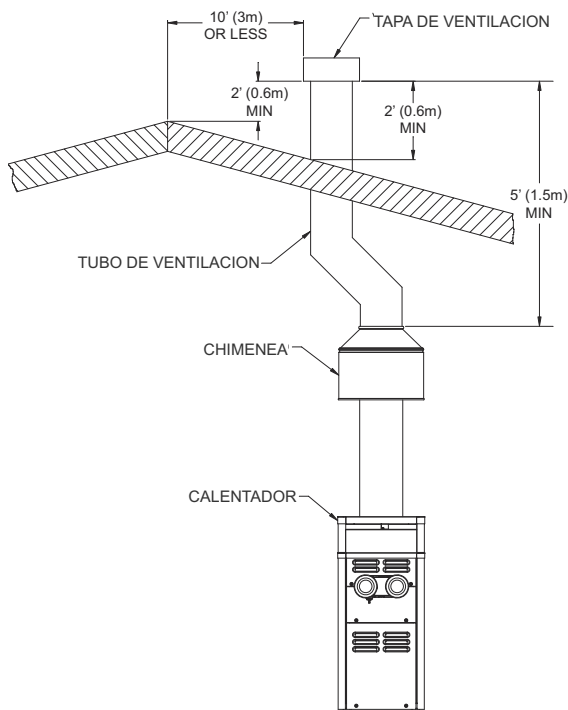


Fig. 6: Requerimientos para tubos de ventilacion

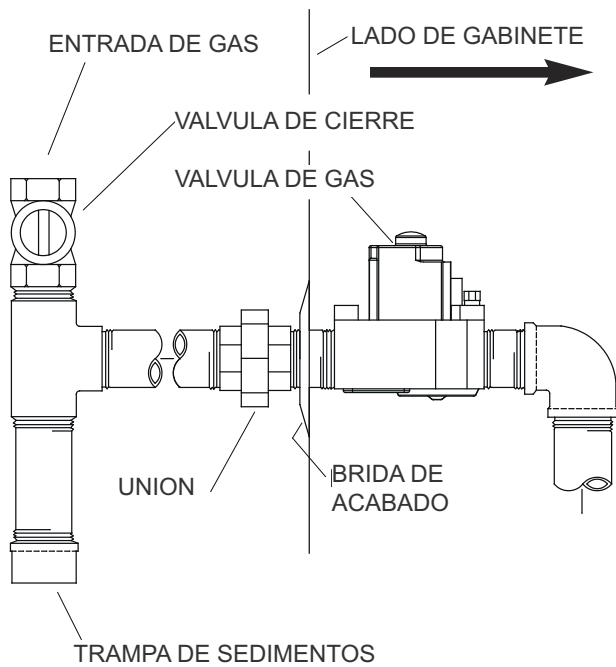


Fig. 7: Trampa de Sedimento

NOTA: No use cinta de teflon en la rosca del tubo de gas. Un compuesto de tubo clasificado para su uso con gas natural o propano es recomendable.

El regulador de gas está ajustado a 4.0 in W.C. (1.0kPa) para gas natural y 10.0 in W.C. (2.5kPa) para gas propano.

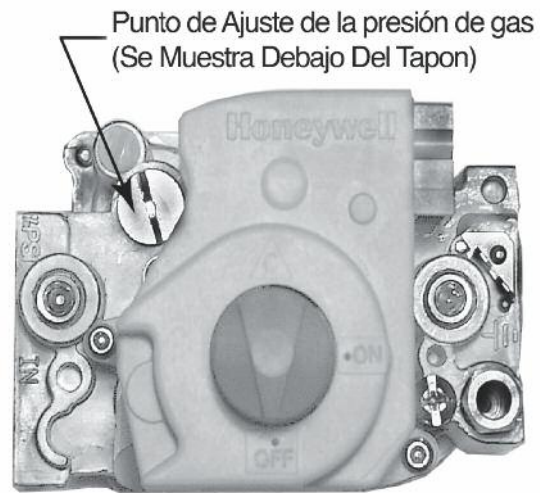
Si se necesita ajustar, remueva el sello y gire el tornillo del ajuste en dirección de las agujas del reloj para aumentar la presión o contra las agujas del reloj para disminuir la presión.

Válvulas de gas de encendido

Presion De Gas*	Gas Natural	Gas Propano
Entrada Max.(estatico)	10.5 in. WC (2.6 kPa)	13 in. WC (3.2 kPa)
Entrada Min.(dinamica)	5 in. WC (1.2 kPa)	11 in. WC (2.7 kPa)
Colector Gas (dinámico)	4 in. WC (1.0 kPa)	10 in. WC (2.5 kPa)

*Estático significa sin poner en funcionamiento el calentador, dinámico se refiere a la operación del calentador.

Tabla F: Presión de Gas



**Válvula de Gas Honeywell
Valvula De Gas De Encendido
Electronico**

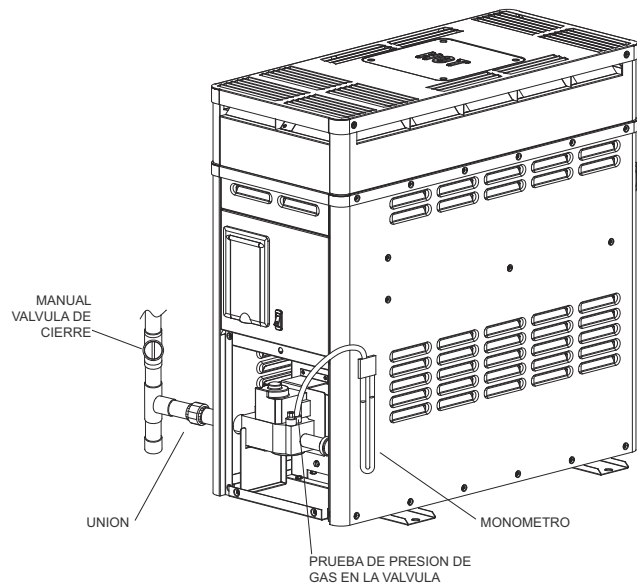


Fig. 9: Ubicación del ajuste de presión de gas

Tamaño De Tuberías De Gas

Modelo	Tubería	Consumo	1/2 in. (1.27cm)		3/4 in. (1.91cm)		1 in. (2.54cm)	
			NAT	LPG	NAT	LPG	NAT	LPG
106	Cu	105,000 BTU/hr (30.8 kW)	26 ft (8 m)	65 ft (20 m)	99 ft (30 m)	252 ft (77 m)	350 ft (107 m)	892 ft (272 m)
156	Cu	150,000 BTU/hr (43.9 kW)	13 ft (4 m)	34 ft (10 m)	51 ft (16 m)	130 ft (40 m)	180 ft (55 m)	459 ft (140 m)

*Gas Natural 1000 BTU/FT³ 0.60 Gravedad Especifica @ 0.5 in WC Disminución de Presion

*Gas propano 2500 BTU/FT³ 1.53 Gravedad Especifica @ 0.5 in WC Disminución de Presión

Tabla G: Distancia máxima de tubo Equivalente

Conexiones de Agua

El calentador requiere flujo de agua y presión positiva para encender y funcionar correctamente. Por lo tanto, debe instalarse después de la descarga de la bomba de filtración. Una instalación típica es como sigue:

- 1 El lado de entrada del filtro se conecta directamente al lado de descarga de la bomba de filtrado;
- 2 El lado de salida del filtro es entonces conectado a la entrada del calentador; y
- 3 La salida del calentador se conecta a la línea de retorno a la piscina o spa. La bomba, filtro y el calentador son así conectados en serie.

La plomería desde el calentador a la piscina o spa no debe tener ninguna válvula o limitación que pueda impedir el flujo cuando la bomba esté funcionando.

El calentador debe ser ubicado de manera tal que cualquier pérdida de agua no dañe la estructura de la zona adyacente. La tubería de PVC se puede pegar directamente en las uniones de los cabezales de CPVC suministrados.

Caudales

Modelo No.	Minimo	Maximo
106/156	20 GPM (75 L)	70 GPM (265 L)

* Cuando los caudales exceden un máximo 70 GPM, se requiere una válvula de derivación externa. Vea la sección válvula de derivación externa para más detalles.

Tabla H: Caudales de Agua

Cabezales Polimero

Antes de agregar las uniones de 2 pulgadas al cabezal de entrada/salida, asegurarse que los empaques estén correctamente montadas en las ranuras circular. Use AquaLube o un lubricante equivalente que no contenga petróleo a los empaques. Apriete las uniones a mano. Pegue los tubos de PVC directamente a las uniones.

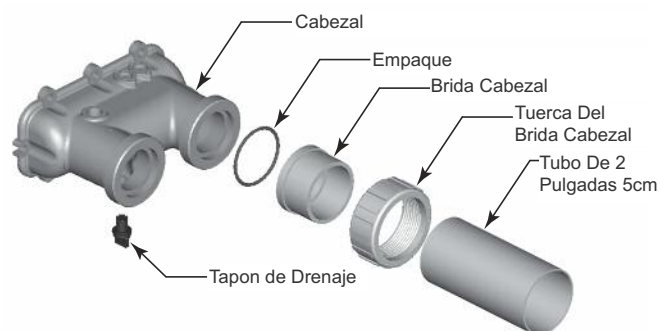


Fig. 10: Cabezales de entrada y salida para la Instalación de 2 pulgadas (5cm)

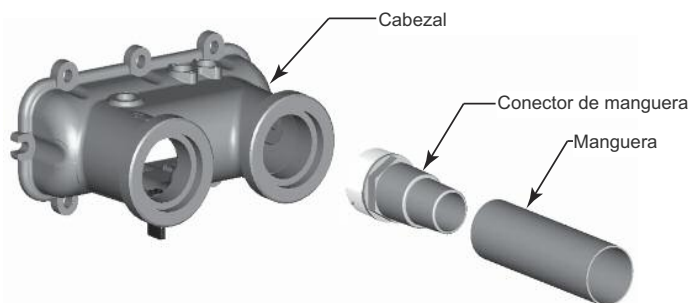


Fig. 11: Cabezales opcionales de entrada y salida para la conexión de manguera de 1-1/2" (3.8 cm) o 1-1/4" (3.2 cm)

Si hay alguna posibilidad de contra-sifón cuando la bomba se pare, se sugiere la instalación de una o más válvulas de retención en el sistema.

NOTA: No use una válvula de compuerta como una válvula de derivación auxiliar.

Valvula de Derivacion Automatica Interna

Una válvula de derivación automática está incorporada en la entrada/salida del cabezal. La válvula de derivación responde automáticamente a los cambios en la presión de agua dentro la plomería. La cantidad adecuada de flujo de agua se mantiene a través del calentador bajo presiones diferentes dictadas por las condiciones de la bomba y el filtro.

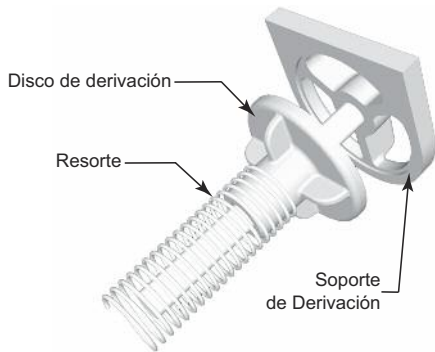


Fig. 12: Válvula de derivación automática interna

Valvula de Derivacion Auxiliar Externa

Una válvula de derivación auxiliar debe ser usada cuando el flujo de agua excede 70 GPM (265 LPM). Usualmente una bomba de alto rendimiento de más de un caballo de fuerza va a exceder este flujo de agua. La válvula es necesario para complementar la función de la válvula de derivación interna, particularmente cuando se enciende el calentador en el invierno o a principio de la primavera cuando la temperatura del spa o la piscina está bajo 50°F (10°C). También sirve para eliminar la caída de presión innecesaria a través del calentador y la reducción en el caudal del spa, etc.

Ajuste de la Válvula de derivación auxiliar

Para ajustar la válvula de derivación: con el filtro limpio, el ajuste se realiza palpando la entrada y salida de los tubos en el calentador. Las tuberías de salida deben estar ligeramente más calientes que las de entrada y deben estar agradables al tacto. Si los tubos están muy calientes, cierre la derivación; si están fríos, abra la derivación.

Instalación de la válvula de alivio de presión

Para cumplir con los códigos locales de construcción, puede ser necesario instalar una válvula que alivia la presión de agua. Se recomienda una válvula de alivio de presión de 3/4" NPT(1.9cm) con una capacidad igual a la potencia del modelo para este calentador. La regulación máxima aceptable de la válvula de presión es de 125 PSI. (862 kPa). Esta válvula de seguridad tiene que ser instalada en la tubería de salida del cabezal como se indica en la Fig. 14 a continuación.

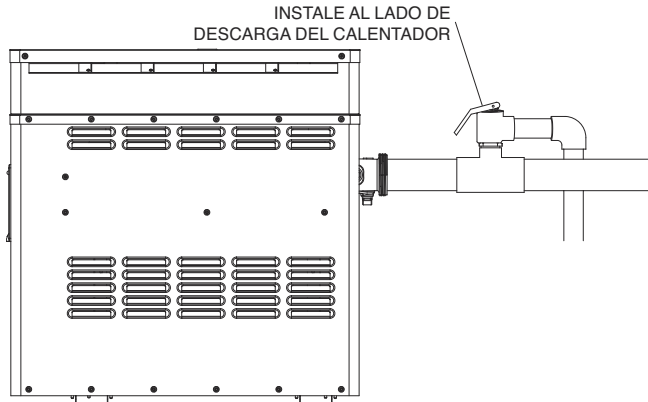


Fig. 14: Válvula de alivio de presión

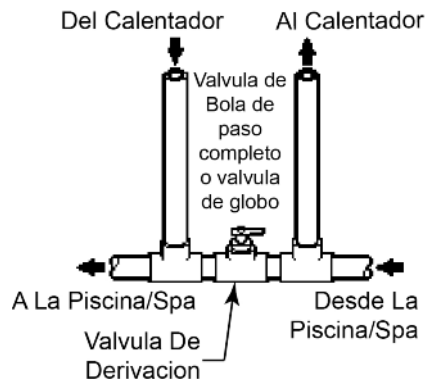


Fig. 13: Válvula de derivación auxiliar

Si se requiere, necesita ser instalado en un campo suministrado por el accesorio externo al calentador. La válvula se instalará en posición vertical. No sobre apriete. Instale la válvula a mano y una media vuelta más.

WARNING: Para evitar daños por agua o quemaduras debido a la operación de la válvula, un tubo de drenaje debe estar conectado a la salida de la válvula que debe descargarse en un lugar seguro. El tubo de drenaje debe ser del mismo tamaño que la conexión de la válvula de descarga en toda su longitud y debe inclinarse hacia debajo de la válvula. No instale una válvula para cerrar entre la válvula de alivio y la línea de drenaje.

La palanca de la valvula debe ser activada al menos una vez al año para asegurarse de que los cursos de agua son claras. Si la valvula no funciona correctamente Reemplace inmediatamente.

TABLA DE CAÍDA DE PRESIÓN DEL INTERCAMBIADOR DE CALOR

Conexiones Eléctricas

Caudal (GPM)	Caída de presión (Pies)
20	7.6
30	8.2
40	8.7
50	9.3
60	9.8
70	10.4

Tabla I: Caída de Presión

Asegúrese de que el servicio eléctrico al calentador tiene seguro apropiado contra sobrecarga o protección de corto circuito, tamaño del cable y las conexiones cumplan con todos los códigos.

Si se necesita reemplazar alguno de los cables originales, use cables de 302°F(150°C) o su equivalente.

El calentador debe estar eléctricamente conectado a tierra y ligado en acuerdo con los códigos locales, o en ausencia de códigos locales con la última edición del Código Nacional de Electricidad, ANSI/NFPA 70. (Canada – Código Eléctrico canadiense, CSA C22.1, Parte 1 y Parte 2).

NOTA: La corriente eléctrica (120 o 240 VAC) puede ser suministrada al calentador desde la bomba por el lado del reloj o directamente de la caja de electricidad. Es preferible hacer la conexión del lado de la bomba por el reloj.

ADVERTENCIA: Riesgo de descarga eléctrica. Puede necesitarse más de un interruptor de desconexión para desactivar el equipo antes de darle servicio.

ADVERTENCIA: Etiquete todos los cables antes de la desconexión de los controles. Los errores de cableado pueden causar un funcionamiento incorrecto y peligroso.

PRECAUCION: Este calentador tiene suministro para ser conectado a una fuente de alimentación alternativa. Para reducir el riesgo de descarga eléctrica, desconectar todas las conexiones antes de dar servicio.

Instrucciones de Instalación 240V

- 1 Remueve el tornillo moleteado desde el panel de frente.
- 2 Remueve los dos tornillos que sujetan el panel de frente en su lugar.
- 3 remueve el panel y hacer aun lado.
- 4 Remueve los dos tornillos que sujetan el panel de control en su lugar.
- 5 Baje el panel de control y balancearse hacia delante.
- 6 Para 240V mire la imagen que sigue. Para 120V, mire el diagrama electrico en la pagina 25.
- 7 Volver a colocar el panel de control de nuevo.
- 8 Reinstale los dos tornillos que detiene el panel de control.
- 9 Reinstale la panel de frente con los dos tornillos de color y instale el tornillo moleteado en su lugar.

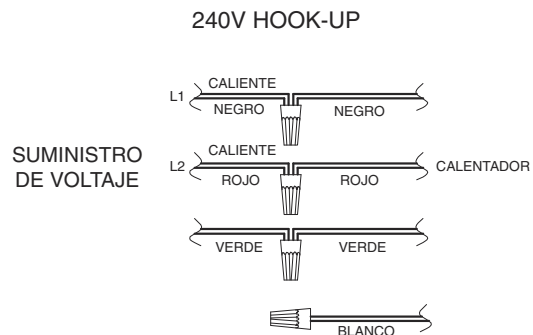


Fig. 16: Conexiones De 240V

INSTRUCCIONES DEL PIETARIO

Ajuste De Controles—Análogo

La temperatura del agua está controlada por el termostato del calentador ubicado en la parte de enfrente del calentador. El centro de control contiene un interruptor para Encender/Apagar y un termostato. El interruptor funciona como para prender y apagar el calentador.

El termostato tiene la capacidad de limitar el nivel superior de la temperatura por debajo del límite máximo. El anillo de ajuste con perilla y tope, ilustrado abajo se ajusta aflojando el tornillo fijo, girando la perilla hasta la posición deseada y ajustando nuevamente el tornillo.

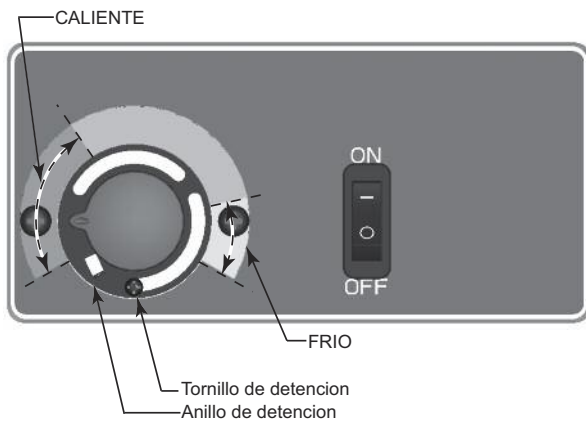


Fig. 17: Termostato De Temperatura Del Agua

NOTA: Temperatura máxima es 104°F (40°C).

Ajustes de Control—Digital

El termostato del calentador, ubicado en la parte de enfrente del calentador, controla la temperatura de la Piscina y del Spa. Este centro de control contiene el botón de modo, botones de ajuste de temperatura hacia arriba y hacia abajo y una pantalla LCD. Este botón controla el encendido y apagado del calentador ya sea en la Piscina o el Spa. La pantalla LCD indica el modo en que esta el calentador y la temperatura actual del agua. Se proporciona un interruptor de alimentación manual bajo la pantalla táctil que convierte la energía de control en ON u OFF.

BOTON MENU/SET

El botón MENU / SET se utiliza para seleccionar la operación a la piscina o spa. También permite al

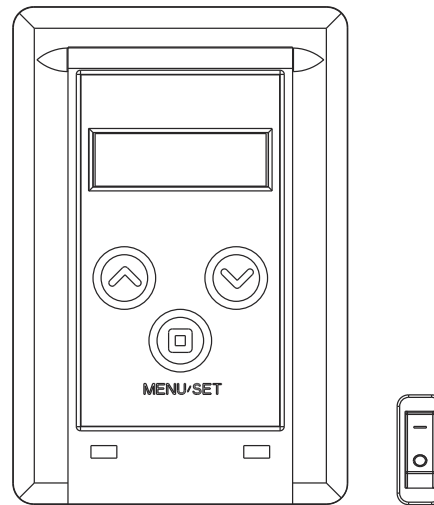


Fig. 18: Ajuste Del Control Digital

usuario activar el calentador electrónicamente. La pantalla LCD permanece activado y muestra OFF, continuando al mismo tiempo mostrando la temperatura real del agua.

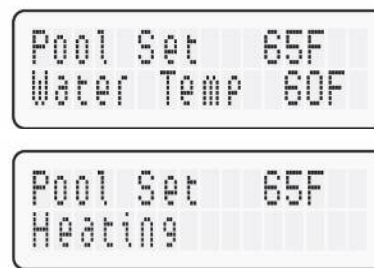
BOTONES DE TEMPERATURA

Si el calentador está en modo Piscina o Spa, la temperatura deseada del agua (PUNTO FIJO) también se verá en la pantalla y podrá cambiarse usando los botones de ajuste hacia ARRIBA o ABAJO.

Operación

En el modo Piscina o Spa, la temperatura actual del agua aparece junto a la temperatura deseada del agua (PUNTO FIJO). Cuando la temperatura del agua está por encima del punto de ajuste, "Water Temp" se alternará con "No Demand". Cuando la temperatura del agua está por debajo del punto de ajuste y el calentador mostrará, "Water Temp" se alternará con "Heating".

Para ajustar la temperatura de punto fijo, asegúrese que el control este en el modo apropiado (POOL o SPA) y presione los botones hacia ARRIBA o ABAJO.



Alternando Durante La Calefaccion

PRECAUCION: El gas propano es más pesado que el aire y se asienta sobre el terreno. Como el propano se puede acumula en áreas confinadas, tenga extra cuidado al encender un calentador propano.

INSTRUCCIONES PARA OPERAR Y PROCEDIMIENTOS PARA APAGAR SISTEMA DE ENCENDIDO ELECTRONICO (PILOTO AUTOMATICO)

- A. Este artefacto esta equipada con un dispositivo de encendido que activa automáticamente el piloto. No trate de encender manualmente el piloto.
- B. ANTES DE ENCENDER, olfatee el área alrededor del artefacto. Asegúrese de realizar dicha comprobación cerca del piso, ya que algunos gases son mas pesados que el aire y se acumulan sobre el piso.
- C. Utilice únicamente la mano para girar la perilla de regulación de gas. Nunca utilice herramientas. Si la perilla no gira a mano, no intente de repararla: llame a un técnico calificado. Los intentos de reparación o las reparaciones forzadas pueden ocasionar incendios o explosiones.
- D. No utilice este artefacto si alguna de sus partes ha estado debajo del agua. Llame de inmediato a un instalador calificado o a una agencia de mantenimiento para el reemplazo de un calentador de agua inundado.
- * Si no se puede contactar a la empresa proveedor de gas, llame al Departamento de Bomberos.
- QUE HACER SI DETECTA OLOR A GAS**
- * No trate de encender ningún equipo eléctrico.
 - * No toque ningún interruptor eléctrico ni use ningún teléfono en su edificio.
 - * Llame inmediatamente a la empresa proveedor de gas desde el teléfono de un vecino. Siga las instrucciones de la empresa proveedor de gas.

INSTRUCCIONES PARA ENCENDER

1. **PARE!** Lea la información de seguridad de arriba.
2. Fije el termostato en la posición mas baja.
3. Interrumpa el suministro de energía del artefacto.
4. Este artefacto esta equipada con un dispositivo de encendido que activa automáticamente el piloto. No trate de encender manualmente el piloto.
5. Remueva la puerta exterior del calentador.
6. Gire la perilla de regulación de gas en el sentido de las agujas del reloj ↻ hasta la posición de "OFF".
7. Espere cinco (5) minutos para que se disipe el gas. Si después hay olor a gas, **PARE!** Siga las instrucciones de seguridad "B" arriba. Si no hay olor a gas, proceda con el paso siguiente.
8. Gire la perilla de regulación de gas en el sentido contrario ↻ al de las agujas del reloj, hasta la posición de "ON".
9. Reemplace la puerta exterior del calentador.
10. Encienda el suministro de energía del artefacto.
11. Fije el termostato en la temperatura deseada.
12. Si el artefacto no funciona, siga las instrucciones de "Para desconectar el suministro de gas del artefacto" y llame a un técnico o a la empresa proveedora de gas.



ENTRADA DE GAS

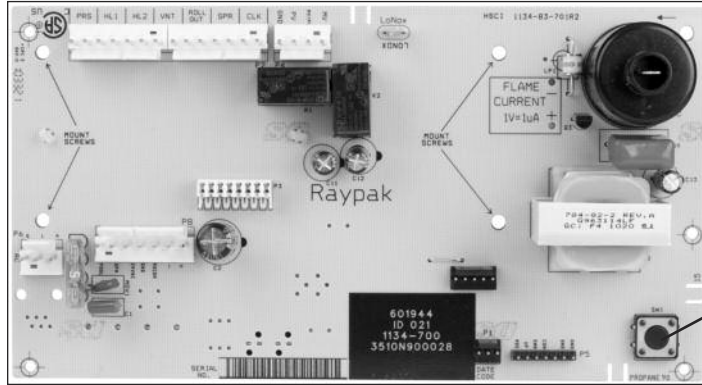
PROCEDIMIENTO PARA APAGAR

1. Fije el termostato en la temperatura mas baja parada.
2. Interrumpa el suministro de energía del artefacto si se va a realizar mantenimiento.
3. Remueva la puerta exterior del calentador.
4. Gire la perilla de regulación de gas en el sentido de las agujas del reloj ↻ hasta la posición de "OFF". Asegurase que la perilla se descansa contra la
5. Reemplace la puerta exterior del calentador.

OPERACIÓN DEL TERMOSTATO

Menú de Servicio Y Historia de Fallas

Para acceso al menú de servicio y historia de faltas, presione simultáneamente el botón de MENU/SET y el botón de aumentar temperatura (UP) por 3 a 5 segundos. El calentador continuara de operar normal mientras este en el Menú de Servicio. La primera pantalla que aparece es el indicador de intensidad de llama, lo que indica la corriente de la llama del mediante un grafico de barras y una pantalla numerica. Una señal menos de 4 indica una débil flama y podría requerir servicio. Refiere a sección 5 - Solución de problemas por posibles causas correcciones.

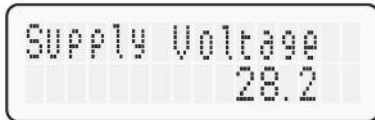


Program button



Indicador Intensidad de Flama

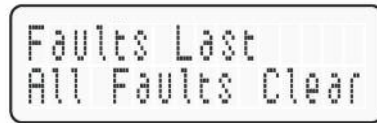
Presione el botón de disminuir (M). La pantalla Voltaje de Alimentación indica el voltaje suministrada a la placa de control. Por lo normal el rango es dentro 24 a 29 voltios.



Indicador Voltaje de Alimentación

Presione el botón de disminuir (M). El Tiempo de Ejecución (RUN TIME) indica las horas en total de operación del calentador, es medido por el tiempo que la válvula de gas este abierto. El Contador de Ciclos indica el número de ciclos prendidos por el calentador, medido por el número de veces que la válvula del piloto este con corriente.

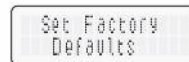
Presione el botón de disminuir (M). La historia de fallas puede mostrar hasta diez faltas en memoria. La orden empieza con "Fault Last" que significa la ultima falla y procede a través de diez mensajes más recientes en orden cronológico. La segunda línea de la pantalla muestra el mensaje de fallo. Si no hay fallas en la memoria histórica, la segunda línea se lee "All Faults Clear".



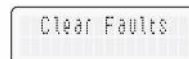
Indicador Historia de Fallas

Boton De programar

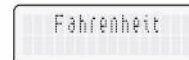
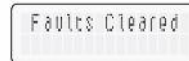
- 1 Remueva los dos tornillos que sostienen el cubre del control. Gire hacia abajo el panel del control hasta que se vea la parte de atrás de la tablera. Ubique el botón de Programar como aparece en la figura arriba. Presioné el botón (5 a 7 segundos) hasta que SETdef aparezca en la pantalla digital. Suelte el botón de programa.
- 2 Presioné el botón MODO sucesivamente hasta que el programa deseado aparezca. Hay 5 eventos diferentes que pueden ser programados. Ellos aparecen en la secuencia que se muestra en los siguientes:



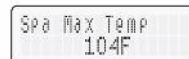
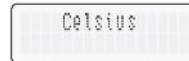
Reposicione los valores predefinidos de la fábrica a la tablera.



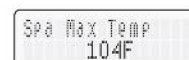
Reposicione las fallas en el archive de historia.



Cambie de Fahrenheit a Celsius.

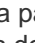
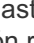



Ajuste del punto fijo máximo del SPA.






Ajuste del punto fijo máximo de la Piscina




Re-Establecer Valores Predeterminados

Refiere al primer paso arriba para acceso a la pantalla del programa. **Set Factory Defaults** debe aparecer en la pantalla. Si no aparece, presione el botón  hasta que aparezca **Set Factory Defaults** en la pantalla digital. Presione y mantenga apretados los dos botones  y  por 5 a 7 segundos hasta que aparezcan 3 guiones (---). Esta operación restablece el programa predeterminado de la fábrica. La temperatura (punto fijo) de ambos POOL y SPA se revertirá a 65°F(18.5°C) y la temperatura máxima de ambos será de 104°F (40.0°C). Cuando esto está terminado, vuelva a ensamblar el panel de control.

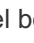
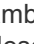

Borrar Fallas

Refiere al primer paso de arriba para acceso a la pantalla del programa. Presione el botón  hasta que "Clear Faults" aparezca en la pantalla digital. Presione y mantenga apretados los dos botones  y  por 5 a 7 segundos hasta que 2 guiones (--) aparezcan. Esta operación restablece la Historia de Fallas en el Archivo a "0" y borra todas las fallas almacenadas. Los dos Pool y Spa puntos fijos revertiran a 65°F (18.2°C) y también el ajuste de temperatura máxima a 104°F (40.0°C). El bloqueo de control de pin se borrará y el control se reanudará el funcionamiento normal.

Fahrenheit a Celsius



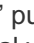
Refiere al primer paso arriba para acceso a la pantalla del programa. Presione el botón  hasta que **Fahrenheit** aparezca en la pantalla digital. La pantalla es capaz de mostrar temperaturas en grados Fahrenheit o Celsius. Los botones  o  van a seleccionar "F" o "C" en la pantalla de temperatura. Elija la escala de temperatura deseada. Cuando esto está terminado, vuelva a ensamblar el panel de control.

Temperatura máxima del spa-Ajuste del punto fijo máximo

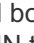




Refiere al primer paso arriba para acceso a la pantalla del programa. Presione el botón  hasta que "Spa Max Temp" aparezca en la pantalla digital. Usando los botones  y  puede cambiar el ajuste de temperatura máxima al valor deseado. El control se puede establecer a un máximo de 107°F. (41.7°C). Cuando esto está terminado, vuelva a ensamblar el panel de control.

Temperatura máxima de la piscina-Ajuste del punto fijo máximo

Refiere al primer paso arriba para acceso a la pantalla

del programa. Presione el botón  hasta que "Pool Max Temp" aparezca en la pantalla digital. Usando los botones  y  puede cambiar el ajuste de temperatura máxima al valor deseado. El control se puede establecer a un máximo de 107°F(41.7°C). Cuando esto está terminado, vuelva a ensamblar el panel de control.

Bloqueo de Controles

El calentador está equipado con una función de bloqueo de control para evitar la manipulación o el ajuste de los parámetros de control no autorizados. Para bloquear los controles, presione el botón  y el botón  durante 5 segundos. Elija un PIN tres dígitos, usando los botones  y  para seleccionar los dígitos y el botón  para bloquear selecciones. Confirmar su selección y registre su clave.

Para desbloquear los controles, pulse cualquier botón para que aparezca el menú "Enter Pin". Introduzca su clave que se utilizó para bloquear el control. Tenga en cuenta que ciclos de encendido no borrará el bloqueo. Si el desbloqueo es exitoso el control mostrará "Lockout Cleared". Si no se introduce la clave correcta se mostrará "Invalid Pin."

En el caso de que la clave seleccionado por el usuario se pierda o no elimine el bloqueo del control, utilice el botón de programa para regresar a los valores predeterminados de la fábrica. Esto borrará la clave y permitirá el funcionamiento normal y la selección de una nueva clave si se desea. Mire las instrucciones botón de programa en esta página para obtener más detalles.

NOTA: Los dos Pool y Spa puntos fijos revertiran a 6°F (18.2°C) y también el ajuste de temperatura máxima a 104°F (40.0°C). el bloqueo de control de pin se borrará y el control se reanulará el funcionamiento normal.

NOTA: La temperatura que marca en la pantalla LCD puede no estar de acuerdo con el termómetro de la piscina o spa. El calentador lee la temperatura del agua por la entrada. Debido a las características de circulación de cualquier piscina o spa, la temperatura del agua por la entrada al calentador puede diferir de la observada en un lugar determinado en la piscina o spa.

Estado y Diagnostico

Los modelos de termostato digital están programados para mostrar una variedad de mensajes de estado y de diagnóstico, dependiendo de las condiciones de funcionamiento.

Los siguientes mensajes están presentados por la pantalla digital en los modos de Piscina, Spa y Remoto cuando no hay condiciones de fallas activas.

Las siguientes condiciones están desplegadas sólo mientras hay una demanda de calor presente.

Valor	Condición
Heating	Requiere de calentamiento establecida, de llama presente
Spark	Chispeando
No Demand	La demanda de calor está satisfecha

Las siguientes condiciones están desplegadas en los modos de Pool, Spa y Remoto.

Valor	Condición
Sensor Failure	La temperatura de los termistores dentro del sensor no están de acuerdo por mas de 2°F (1.1°C)
Sensor Open	Sensor fallo Abierto(Menos de 20°F(29°C))
Sensor Short	El sensor fallo con corto(Mas de 217°F (103°C))
Flame w/o CFH	La tarjeta de circuito está detectando la llama cuando ambas válvulas de principales y piloto están cerrados.
PV Output Fault	La válvula de gas del piloto no está en estado comandado
MV Output Fault	La válvula de gas principal no está en estado comandado
Internal Fault	Falla de la tarjeta de circuito, reemplace la tarjeta.
EEPROM Fault	Falla de la memoria, restablecer los puntos de ajuste, reemplace la tarjeta de circuito si falla de no desaparece
Clock/ Fireman Sw	El interruptor eléctrico del reloj de tiempo o de bomberos está abierto.
Low Temp Lockout	El sensor de agua mide menos de 36°F (2°C).

Valor	Condición
Water Sw Open	El interruptor de presión de agua está abierto..
Vent/Field Sw #1	El interruptor de derrame ventilar está abierto.
Hi Limit 1 Fault	El interruptor de alta temperatura #1 está abierto.
Hi Limit 2 Fault	El interruptor de alta temperatura #2 está abierto.
Rollout Sw Open	El interruptor de seguridad para llama sobre saliente está abierto.
Flow/Field SW #2	El interruptor de flujo suministrado por el instalador está abierto.
Ignition Lockout (Pestaña de propano quebrada)	Alternando con “No pilot sensed” – La llama del piloto no se estableció en el tiempo requerido (15 o 90 segundos). Alternando con “Main Ign Failure” - Se perdió la llama del piloto durante los primeros 8 segundos de juicio para encender el quemador principal.
Ignition Failure (Pestaña de propano sin quebra)	Alternando con “No pilot sensed” - La llama del piloto no se ha establecido en menos de 90 segundos
Ign 6min Delay (Pestaña de propano sin quebra)	Alternando con “Main Ign Failure” - Se perdió la llama del piloto 4 veces durante los primeros 8 segundos de juicio para encender el quemador principal. El calentador se bloqueara por 6 minutos antes de volver a intentar.

Instalacion y Operacion del Control Remoto

PRECAUCION: Antes de instalar el control remoto a los calentadores con termostato digital, lea lo siguiente: En la mayoría de los casos, los modelos con termostato digital están preparados para control remoto. La pantalla digital de cristal líquido (LCD) muestra la temperatura actual de la piscina, el modo de función y los códigos de servicio (Vea el ejemplo abajo). Los botones a un lado de la pantalla le permiten seleccionar la temperatura deseada para la Piscina o Spa. También le indica si el calentador está controlado por el sistema remoto mostrando REMOTE en la pantalla. Cuando conecte el control remoto al calentador, identifique si es un sistema de dos o tres cables. Seleccione las instrucciones apropiadas abajo para instalar correctamente el control remoto.

Off
Water Temp 69F

Off
No Demand

Modo apagado

Pool Set 65F
Water Temp 60F

Pool Set 65F
Heating

Calentando en el modo Piscina

Spa Set 65F
Water Temp 60F

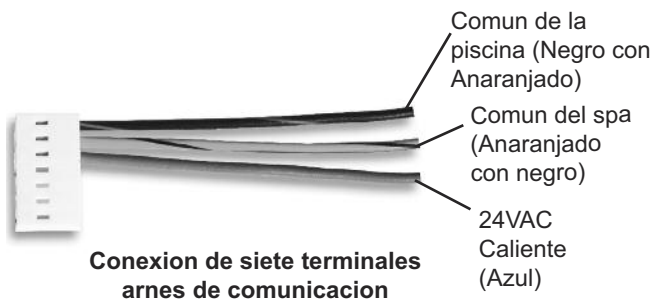
Spa Set 65F
Heating

Calentando en el modo Spa

Remote
Water Temp 69F

Remote
No Demand

Modo Remoto



Activacion del Control Remoto

Para activar o desactivar la función remoto, sigue los siguientes pasos:



Presione y mantenga presionadas las dos flechas y por 5 a 7 segundos.

La segunda línea de la pantalla alternara incluso cuando el calentador esta apagado.

Operacion Remota

Los calentadores digitales están equipados con la habilidad de trabajar con control remotos externos. El proveniente conector de 7-terminales suministra electricidad a un interruptor o a un interruptor de contactos para un control remoto tercero. El remoto trabaja haciendo contacto o no con el circuito creado por el cable remoto. Típicamente, el remoto no suministra electricidad al calentador, simplemente provee una función de cambio para encender o apagar el calentador. **Si su remoto suministra su propio voltaje al calentador, no trabajara con este calentador y causara daño a la tablero digital.**

Para el funcionamiento del calentador usando los controles termostáticos con un reloj de tiempo, consulte la sección "Interruptor de tiempo del reloj o de bomberos".

Remote Pool 65F
Water Temp 60F

Remote Pool 65F
Heating

Remote Spa 65F
Water Temp 60F

Remote Spa 65F
Heating

NOTA: Cuando la operación este bajo remoto el MENU/SET y los botones de temperatura están desactivados. Remoto parpadea incluso cuando la unidad este apagada.



ATENCION

OBSERVAR LAS
PRECAUCIONES
**DISPOSITIVOS SENSIBLES
A DESCARGAS
ELECTROSTATICAS (ESD)**

NOTE: Daños por descargas electrostáticas pueden ser causados por contacto directo o indirecto con el alambrado o tablero de circuitos. Cuando uno camina hacia el área del calentador, acumula carga electrostática en su cuerpo. Contacto con un dedo permite la descarga del cuerpo y puede causar daño a los dispositivos. Ese daño puede ser limpiado si la persona que hace el servicio sigue las prácticas preventivas para descargas de ESD y se detiene al calentador por 5 segundos antes de proceder.

Alambrar El Control Remoto

Notas Importantes para la Instalación del Remoto o la Configuración Externa del Alambrado

- El alambrado del remoto debe tener un conducto separado
- El alambrado del remoto no debe correr paralelo a líneas de alto voltaje.
- Para distancias de menos de 30 pies, el alambrado deberá tener conductores trenzados con un mínimo de 22 AWG, 600V, cables torcidos 1.5 a 2.5 in. acolchado y forrado.
- Para distancias de más de 30 pies, los conductores deberán tener un mínimo de 20 AWG, 600V, cables torcidos 1.5 a 2.5 in colchado que esté protegido y forrado.
- Máxima longitud de cable es 200 pies.
- Para sistema de control remoto de dos o tres cables, se debe utilizar el conector de 7-terminales proveniente. Por favor refiera a las instrucciones de alambrado.

NOTE: Los cables del remoto deberán conectarse al conector de 7-terminales **antes** de conectar a la tablero.

Control Remoto De 2 cables (Encendido - Apagado)

Esta aplicación asume que se requiere solo una función para calentar (Piscina o Spa).

1. Prenda la luz al calentador.
2. Para un control remoto de 2 – Cables con un remoto sin sensor propio, presione el botón ☉ hasta que aparezca “POOL” o “SPA” y programe la temperatura deseada (Ej. 102°F para spa).
3. Para un control remoto de 2 – Cables con un remoto con su propio sensor, presione el botón ☉ hasta que aparezca “POOL” o “SPA” y entre la temperatura máxima permitida en el control. La temperatura deseada será controlada por el control remoto.
4. Ponga en “OFF” usando el botón ☉ y apague el calentador.
5. En el Interfaz Remota conecte el cable AZUL a un lado del interruptor “REMOTE” y conecte el otro lado al cable ANARANJADO/NEGRO para operación “SPA” o al NEGRO/ANARANJADO para operación “POOL”.
6. Coloque un tapón de alambre al cable sin uso del Interfaz Remota.
7. Instale el conector remoto de 7 terminales al conector P8 y prende el calentador.

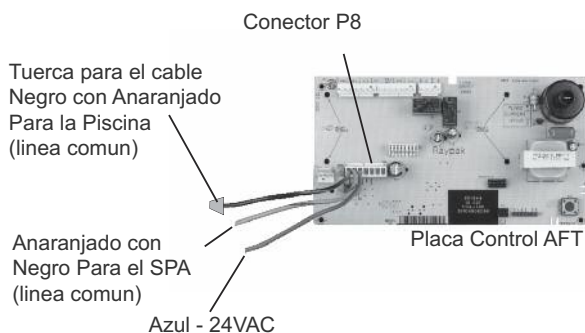
Vea las instrucciones en la pagina anterior para activar el control remoto.

Control Remoto De 3 Cables Usando Un Interruptor De Tres Posiciones (Pool - Off - Spa o Low - Off - High).

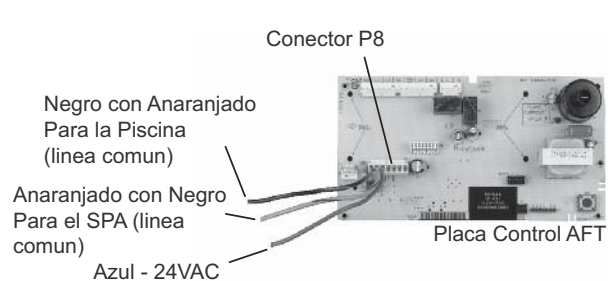
Esta aplicación asume que se requieren dos funciones, una para calentar piscina y otra para spa.

1. Prenda la luz al calentador.
2. Presione el botón modo hasta “POOL” o “SPA” y programe la temperatura deseada: (Ejemplo. 80°F para la piscina y 102 °F para el Spa).
3. Ponga en “OFF” usando el botón ☉ y remueva la luz al calentador.
4. En el Interfaz Remota conecte el cable AZUL a un lado del interruptor “REMOTE” y conecte el cable ANARANJADO/NEGRO para operación “SPA” y el cable NEGRO/ANARANJADO para operación “POOL”.
5. Instale el control remoto de 7 terminales al conector P8 y prende el calentador.

Vea las instrucciones en la página anterior para activar el control remoto.

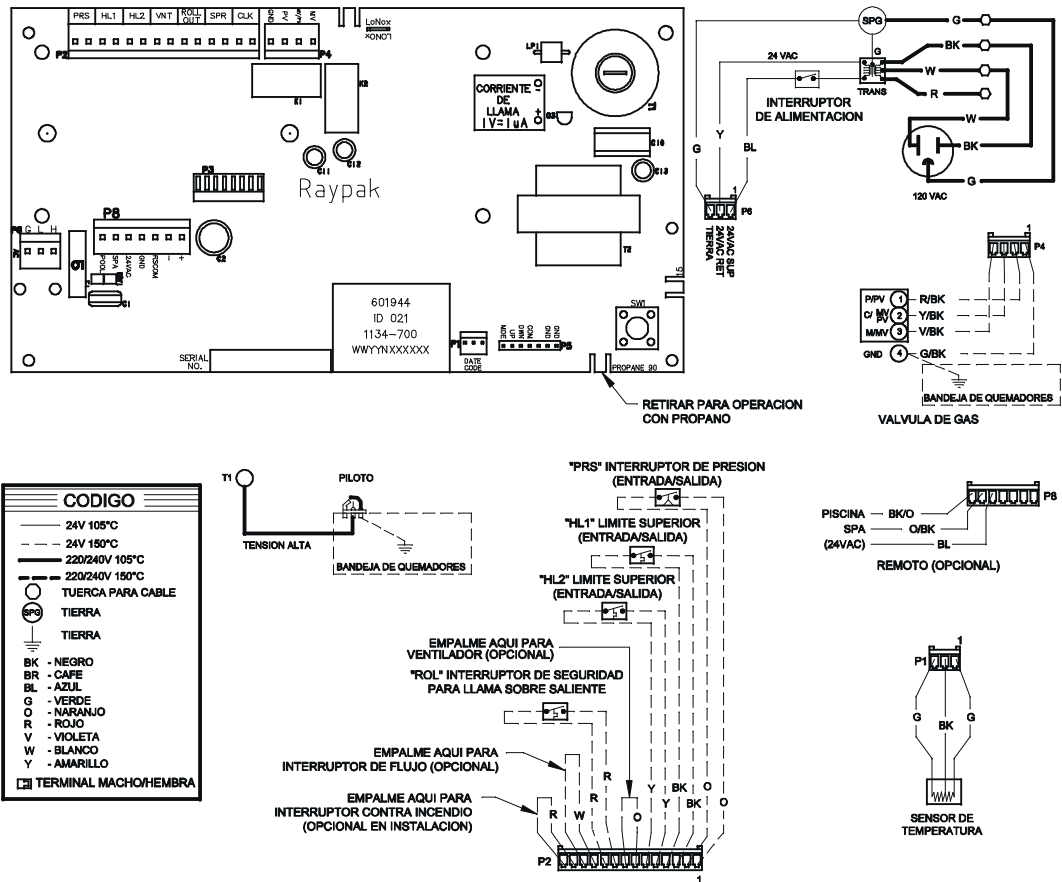
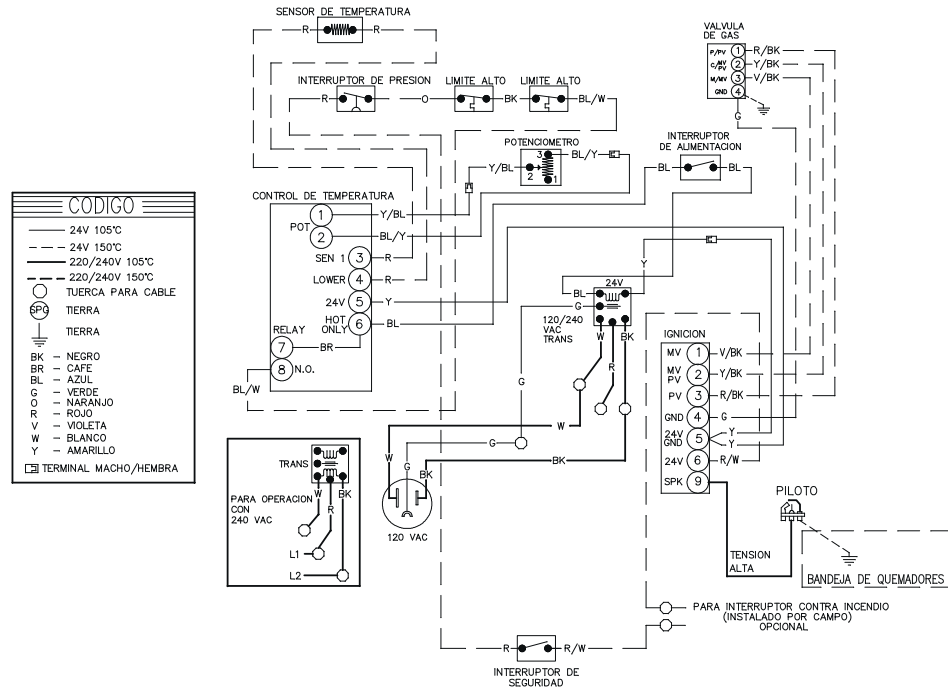


Control remoto de 2 cables



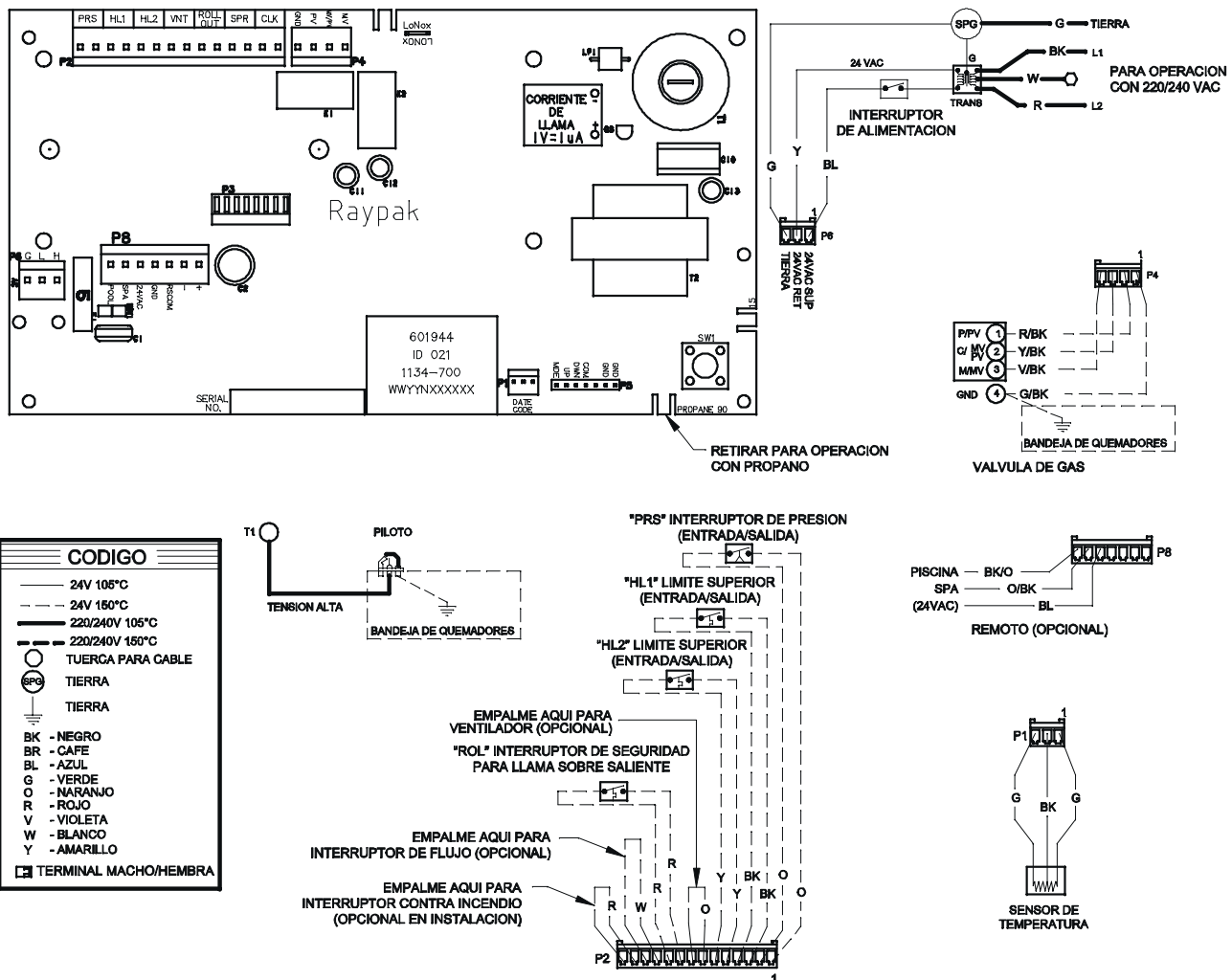
Control remoto de 3 cables

Diagrams Electronicos



1. SI CUALQUIERA DE LOS CABLES ORIGINALMENTE SUMINISTRADOS CON EL CALENTADOR DEBE SER REEMPLAZADO, ESTE DEBE SER REEMPLAZADO CON UN CABLE EQUIVALENTE, DE 105°C O 150°C SEGUN SE INDICA.

Fig. 20: Diagrama Electronico - Modelo 156



1. SI CUALQUIERA DE LOS CABLES ORIGINALMENTE SUMINISTRADOS CON EL CALENTADOR DEBE SER REEMPLAZADO, ESTE DEBE SER REEMPLAZADO CON UN CABLE EQUIVALENTE, DE 105°C O 150°C SEGUN SE INDICA.

Marcador De Timepo?interruptor De Bomberos

Para hacer funcionar el calentador con un marcador de tiempo, conecte el contador de tiempo a la conexión del interruptor de bombero en el cableado del calentador. El marcador de tiempo debe ser del tipo doble interruptor y que apague el calentador 15 a 20 minutos antes de apagar la bomba de la piscina. Para los calentadores analógicos, empalme el cable rojo / blanco para conectar el marcador de tiempo. Para los calentadores digitales la conexión del interruptor de bombero está ubicado en el conector de 14 terminales conectado a la placa de control digital. Empalme el puente de hilo rojo etiquetado como "Fireman's switch circuit here" para conectar el marcador de tiempo. La conexión del interruptor de los bomberos en ambos calentadores analógico y digital debe ser un contacto seco y no debe suministrar energía al calentador. Dar luz externamente al interruptor de bomberos puede dañar el calentador, y no está cubierto por la garantía.

Calentadores digitales: No deben exceder 50 pies (15,2 m) de cableado total usando alambre de cobre trenzado 18 AWG para una clasificación 221 ° F (105 ° C) mínimo.

Inspección Despues De Echar A Andar

NOTA: Cuando se utiliza un marcador de tiempo, el calentador mostrará "Clock/Fireman SW" cuando el interruptor de bombero esté abierto, lo que indica que el marcador de tiempo apagó la señal de calefacción.

No use este calentador si alguna parte ha estado bajo el agua. Llame inmediatamente a un técnico de servicio calificado para que inspeccione el calentador y para reemplazar cualquier parte del sistema de control y cualquier control de gas que haya estado bajo el agua.

ADVERTENCIA: En caso de sobrecalentamiento o si el suministro de gas no se apaga, apague el control de gas manual al aparato.

Sienta las tuberías de entrada y de salida. La tubería de salida debe sólo estar ligeramente más caliente que la de entrada. No debe estar caliente. Con la calefacción puesta, quite la puerta y haga una comprobación visual del quemador.

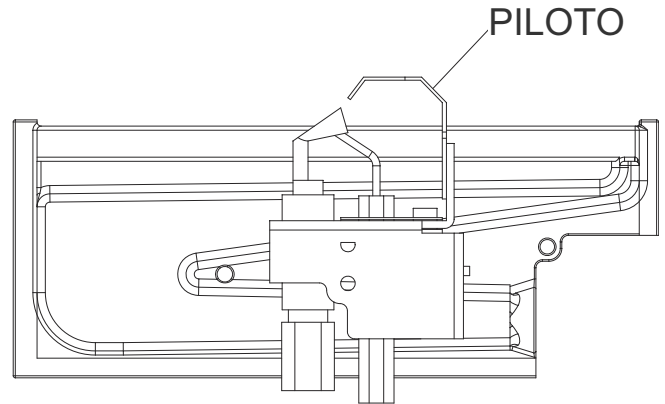


Fig. 21: Ubicacion del piloto

Operación Clima Frio

Clima Templado

El funcionamiento del calentador puede continuar durante las olas de frío a corto plazo. Cuando las temperaturas son entre 0 ° (-17 ° C) y 32 ° F (0 ° C), el flujo (el funcionamiento continuo de la bomba) se debe mantener.

PRECAUCIÓN: No utilice el calentador para mantener la temperatura del agua justo por encima de la congelación o para la protección contra la congelación. Cuando se utiliza el calentador durante el tiempo de congelación, se debe tener cuidado para evitar congelaciones. Es necesario el funcionamiento continuo de la bomba. Puede ser necesaria una protección adicional. El calentador no está garantizado contra congelaciones.

Clima Frio

No se recomienda el funcionamiento prolongado con temperaturas de agua menos de 50 ° F (10 ° C). Al iniciar el calentador con la temperatura del agua por debajo de 50 ° F (10 ° C), haga funcionar el calentador de forma continua hasta que se alcancen altas temperaturas. La operación del calentador durante períodos prolongados con agua de la piscina por debajo de 50 ° F (10 ° C) puede dañar seriamente el calentador, y no está cubierto por la garantía.

Para las zonas de clima frío, por favor siga los procedimientos de acondicionamiento para el invierno que se indican en la siguiente sección.

Acondicionamiento Para El Invierno

Los calentadores instalados al aire libre en zonas de clima de congelación pueden ser apagados para el invierno. Observe el siguiente procedimiento para el acondicionamiento del calentador.

- 1 Cierre la válvula de gas, la válvula manual de gas y la electricidad suministrada al calentador.
- 2 Abra el tapón de drenaje situado en el cabezal bajo las tuberías de agua.
- 3 Retire los 2 cables del interruptor de presión y desenrosque el interruptor de presión para romper cualquier vacío en el sistema. Retire el interruptor de presión y séquelo antes de volver a instalarlo. El exceso de humedad en el interruptor de presión puede congelar y dañar el interruptor.

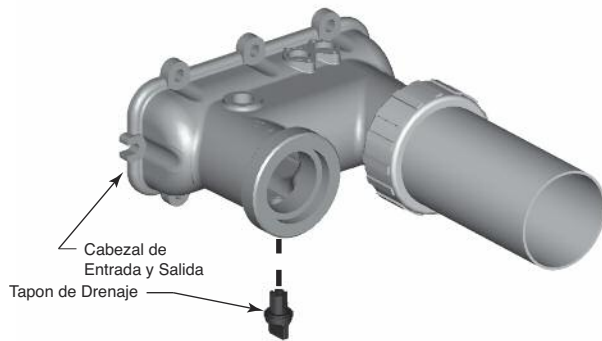


Fig. 22: Ubicación del Tapon de Drenaje

MANTENIMIENTO

Lo siguiente es el mantenimiento preventivo para ser realizado un mes después de echar a andar y cada seis meses a partir de entonces.

- 1 Inspeccionar la parte superior del calentador y la campana de tiro de hollín, una sustancia pegajosa negra alrededor de tubos y por los caminos de combustión. Cualquier hollín visible debe limpiarse para el funcionamiento adecuado. Consulte el procedimiento de formación de hollín en la Sección de Servicio.
- 2 Limpiar los quemadores principales y el piloto de polvo y residuos.
- 3 Inspeccionar y operar todos los controles; válvula de gas, válvula de seguridad de presión (si existe).
- 4 Haga una verificación visual de las llamas de los quemadores y el piloto. En la sección Inspección echar a andar se ilustra el patrón de la llama del

quemador principal y del piloto. Una llama amarilla significa restricción de las aberturas de aire. Llama alta o soplando indica alta presión de gas. Llama baja significa baja presión de gas. Si éstas se ocurren, apague el calentador y póngase en contacto con su proveedor de gas o de servicio técnico cualificado.

- 5 Con calentadores instalados dentro un cuarto, limpie las aberturas de la entrada para asegurar el flujo adecuado de aire de combustión y ventilación.
- 6 Mantenga el área alrededor del calentador despejada y libre de materiales combustibles, gasolina, vapores corrosivos y líquidos inflamables.

SERVICIO

Verificar operación apropiada después de realizado el servicio.

Interruptor Presión de Agua

El interruptor de presión de agua, asegura el calentador funcione solamente cuando la bomba del filtro está trabajando. Está ubicado en el cabezal de entrada / salida. Esta calibrado por la fabrica a 1.75 PSI (12 kPa) para instalaciones a nivel del piso. Cuando el calentador está situado por debajo del nivel del spa o piscina, será necesario ajustar el interruptor de presión para compensar por la presión estática de no flujo. Si es necesario ajustar el interruptor de presión, utilice el siguiente procedimiento.

PRECAUCIÓN: No ajuste el interruptor de presión hasta que todo el aire haya salido del sistema y el caudal de agua cumpla con los requisitos enumerados en la Tabla H.

Ajuste del Interruptor de presión

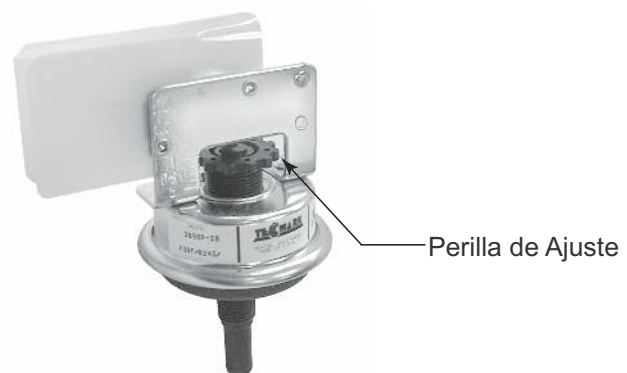


Fig. 23: Interruptor De Presión De Agua

- 1 Con la bomba de agua y el calentador encendido, gire la perilla de ajuste en sentido del reloj hasta que escuche un click de la válvula de gas.
- 2 Gire la perilla hacia 1/4 de vuelta en sentido contrario de las manillas del reloj.
- 3 Encienda y apague la bomba de agua varias veces. El calentador debería apagarse inmediatamente. Si no es así, repita los pasos anteriores.

NOTA: Si el calentador se instala fuera de los límites mostrados, se puede utilizar un interruptor de presión más alta con calificación de 11 psi (76 kPa). Se puede utilizar un interruptor de flujo, montado y conectado adyacente al calentador en lugar del interruptor de presión. Ver Lista de Piezas Ilustrada para el interruptor de presión de agua con calcificación de 11 psi (76 kPa).

Bombas De Agua Con 2 Velocidades

En algunos casos, el calentador no podrá operar con el flujo a baja velocidad. Esto es aparente cuando el interruptor de presión de agua no se puede ajustarse más o el calentador hace ruidos de golpe o se apaga en alto límite. En estos casos, la bomba de agua deberá trabajar a alta velocidad cuando se calienta el agua.

PRECAUCION: No eche a andar el calentador antes de que el interruptor de presión o el interruptor de flujo hayan sido ajustados correctamente.

Seguridad Del Piloto

El calentador emplea un piloto de seguridad el cual cierra la válvula principal de gas dentro de las 0.8 de un segundo cada vez que se interrumpe la llama del piloto. La llama del piloto se enciende automáticamente cuando el dispositivo está encendido. El calentador lleva a cabo su propia verificación de seguridad y abre la válvula principal sólo después de que el piloto este probado.

Interruptor De Seguridad Para Llama Sobre Saliente



Fig. 24: Interruptor de seguridad para llama sobre saliente

Los calentadores están equipados con un dispositivo de corte térmico para prevenir que la llama se trasvase en el caso de que el intercambiador de calor se bloquee. Este fusible termal de un solo uso debe reemplazarse una vez que se ha activado debido a altas temperaturas causadas por excesivo bloqueo en el intercambiador de calor, llamas sobresalientes, fuertes vientos, etc.

Interruptores De Limites Altos

El calentador está equipado con dos automáticos interruptores de Limite Alto. Los dos están localizados en el cabezal de entrada/salida, y los dos están fijos para abrir con 135°F.

NOTA: El funcionamiento errático de un Alto limite estas generalmente causado por un problema interno del intercambiador de calor. Ej.: tubos calcificados, válvula de derivación defectuosa. Refiera a la sección Guía de Solución de Problemas



Fig. 25: Interruptor Limite Alto

- 1 Apague la electricidad principal al calentador.
- 2 Remueve el panel de inspección de entrada/salida.
- 3 Remueve el Alto límite defectuoso y reemplazar con uno nuevo.
- 4 Reemplace el panel de inspección.

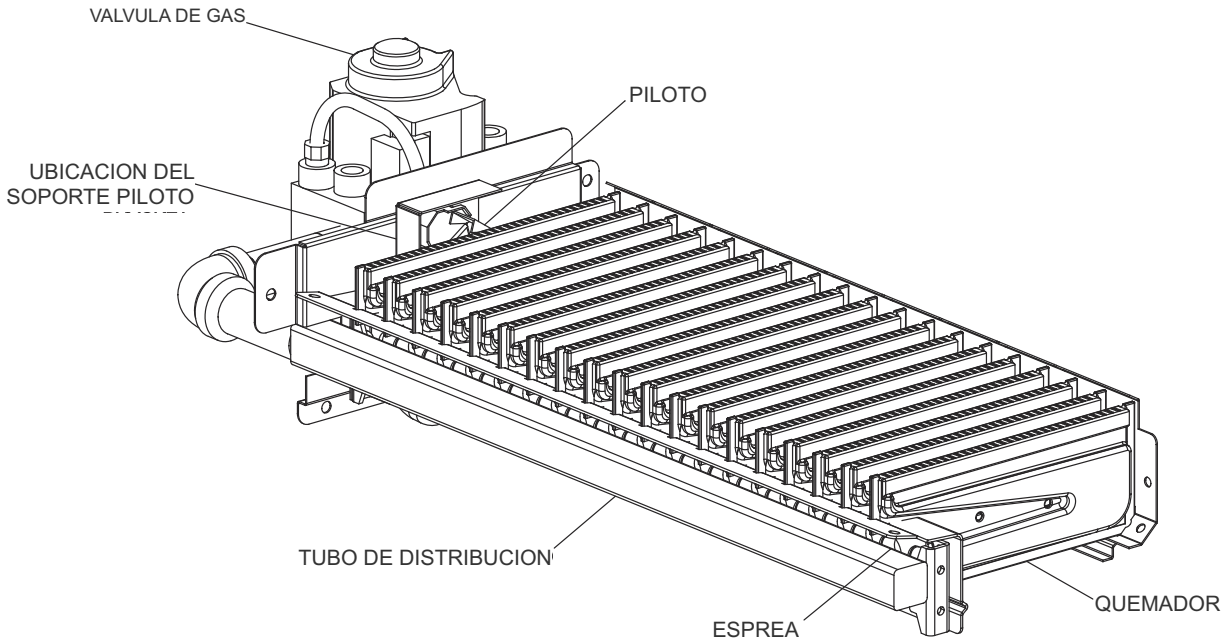


Fig. 26: Burner Tray Assembly

Retiro De La Bandeja De Quemadores

- 1 Apague el interruptor de electricidad principal al calentador
- 2 Apague el gas suministrado al calentador.
- 3 Retire la puerta de frente.
- 4 Desconecte la línea del gas de la válvula.
- 5 Retire los 3 tornillos que sujetan la valvula de gas a la unidad.
- 6 Retire el soporte y hacerlo a un lado.
- 7 Retire los 4 tornillos como se muestra en la imagen de un lado.
- 8 Desconecte los cables que terminan en la válvula de gas.
- 9 Retire los dos tornillos que sujetan el panel de control
- 10 Baje y de vuelta el panel hacia adelante.
- 11 Desconecte el cable de ignicion y retírelo con la bandeja de quemadores.
- 12 Invierta este procedimiento para volver a instalar.

Retiro De La Válvula De Gas

- 1 Retire la bandeja de quemadores.
- 2 Desconecte el tubo del piloto de la válvula de gas
- 3 Gire la válvula de gas al sentido contrario del reloj para remover la válvula de la boquilla roscada.
- 4 Invierta el procedimiento para volver a instalar.

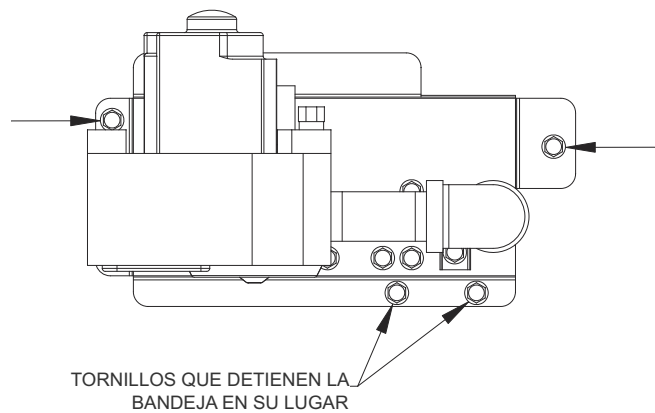


Fig. 27: Retiro De La Valvula De Gas

Retirar y limpiar el piloto

- 1 Retire la bandeja del quemador del calentador
- 2 Desconecte el tubo de aluminio de la válvula de gas.
- 3 Retire (2) tornillos que sujetan el soporte del piloto. Ver imagen a la derecha.
- 4 Retire el conjunto del piloto empujando el piloto.
- 5 Retire el tornillo que localiza el conjunto del piloto al soporte.
- 6 Invierta este procedimiento para volver a instalar.

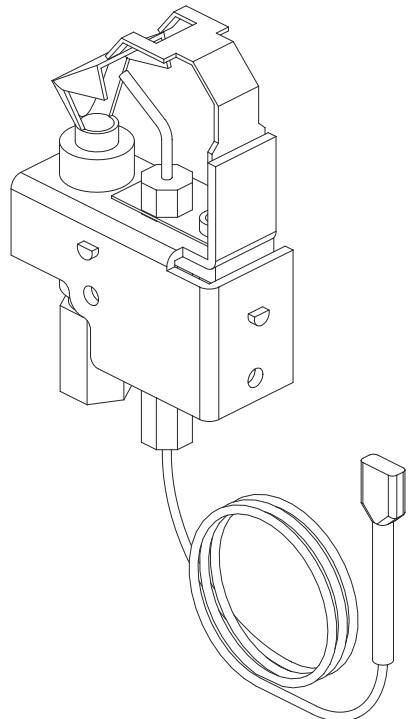


Fig. 28: Piloto De Chispa A Cubierto

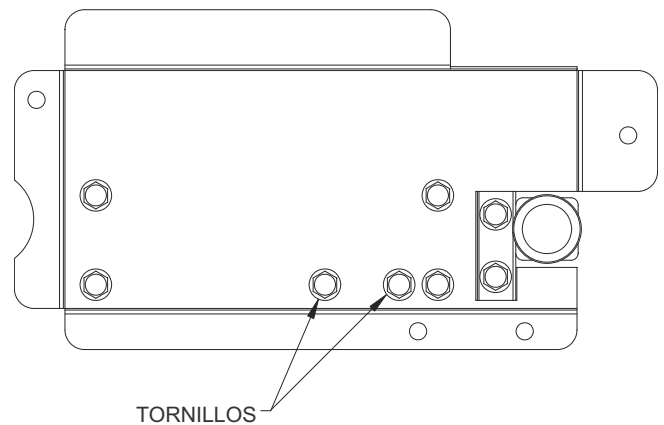


Fig. 29: Tornillos Sujetando El Soporte Del Piloto

Retiro del Intercambiador de calor

- 1 Apague el agua, gas y electricidad, cierre las válvulas y alivie la presión, después retire la válvula de alivio. Retire los paneles de inspección a un lado.
- 2 Retire los (8) tornillos que sujeten la tapa del calentador. Retire la tapa.
- 3 Retire los tornillos que sujetan el colector de combustión. Retire el colector de escape.
- 4 Retire el panel de acceso superior de entrada / salida.
- 5 Desconecte todos los cables eléctricos de la cabezal.
- 6 Retire el sensor de Temperatura.
- 7 Desconecte las tuercas del cabezal entrada / salida.
- 8 Levante el intercambiador de calor hacia arriba con precaución de no dañar el refractario.
- 9 Invierta este procedimiento para volver a instalar.

Procedimiento Para La Limpieza De Los Tubos

Establezca un calendario de inspección regular. La frecuencia de esto dependerá de las condiciones del agua y del tipo del servicio. No permita que la tubería se tape completamente de sarro. Limpie los depósitos que tengan un grueso de 1/16 "o más. Usar un equipo limpiador de tubos #052871F para rimar los tubos según sea necesario.

NOTA: Por favor, retire el intercambiador de calor del calentador antes de rimar o retirar los desechos.

Después de rimar, coloque el cepillo de acero en lugar del taladro y limpie todo el desperdicio que ha quedado en los tubos.

Otro método es retirar el intercambiador de calor, escariar los tubos, y sumergir el intercambiador de calor en un solvente que limpie la acumulación severa de sarro.

Procedimiento para deshollinar

PRECAUCIÓN: El hollín puede ser combustible. Humedezca por completo las superficies tiznadas antes de la limpieza. No utilice un cepillo de acero.

El hollín obstruye áreas entre medio de las aletas que finalmente causan fallas en los tubos. Señas de hollín en la base de los quemadores o alrededor del gabinete indican que hay necesidad de limpiar.

- 1 Retire la tapa y colector de combustión del gabinete.
- 2 Retire la bandeja de quemadores.
- 3 Retire el intercambiador de calor del calentador y lávelo con una manguera, asegurándose que el espacio entre las aletas quede limpio.
- 4 Invierta este procedimiento para volver a instalar.

NOTA: En casos muy extremos habrá que quitar el intercambiador de calor y limpiarlo con presión alta en un lavadero de autos. **NO USE CEPILLO DE ACERO.**

NOTA: Cuando ordena partes es importante que especifique el número de modelo, el número de serie y el tipo de gas.

Reemplazo De Partes

Cualquier pieza que sea devuelta para su reemplazo en virtud de las garantías estándar de la empresa debe estar debidamente etiquetado con una etiqueta de devolución de piezas, completamente relleno con el número de serie del calentador, número de modelo, etc., y enviado a la empresa de carga preparado.

Si se determina que la pieza está defectuosa y se encuentra dentro de la garantía, se devolverá otra pieza parecida o una en sustitución. No se emitirá crédito.

FABRICANTE:
2151 EASTMAN AVENUE
OXNARD, CA 93030



Fig. 30: Equipo Limpiador De Tubos

SOLUCION DE PROBLEMAS

Mecanico

NOTICIA IMPORTANTE: Estas instrucciones son para el uso de personas calificadas que han sido entrenadas y tienen experiencia en la instalación de este tipo de equipo y otros sistemas relacionados. Algunos estados requieren licencia para aquellas personas que instalan y proveen servicio. Las personas que no son calificadas no deben intentar la instalación de este equipo ni tratar de hacer reparaciones acuerdo estas instrucciones.

Problema	Causa	Solucion
Armónicos, Ruedo Quejoso	U.G. no funciona *Residuos o restricción en el sistema *Residuos en la línea de gas Flujo de agua bajo	Examine el movimiento poniéndolo en agua Caliente (110°F o más alto). Si no se mueve, reemplácelo. Ubique la restricción y remuévela. Limpie el sistema. Remueva los residuos y limpie con aire comprimido la línea de gas. Se ha formado sarro en el intercambiador de calor-límpielo y después verifique el pH y la alcalinidad total.
El calentador se prende y apaga constantemente	Filtro sucio El nivel de agua en la piscina está bajo La derivación de agua externo esta fuera de ajuste *El interruptor de presión de agua esta fuera de ajuste	Limpie o reemplace el filtro. Eleve el nivel de agua. Ajuste la derivación externa. Ajuste el interruptor de presión.
Se forma lima o sarro en el intercambiador de calor	Agua de la piscina Mucho flujo por la derivación de agua interna U.G. no funciona	Lea la pagina 2, Química del Agua. Inspeccione la válvula interna por movimiento, si no hay movimiento, reemplace. Reemplace si no hay movimiento cuando este caliente.
Hollín	El flujo caudal U.G. no funciona *Falta de aire *Ventilación inapropiada *Insectos o residuos en las entradas de los quemadores	Disminuir añadiendo una válvula de derivación manual externa. Ajuste la válvula hasta que la temperatura entrando al calentador es entre 105°F y 110°F. Examine el movimiento poniéndolo en agua caliente (110°F o más alto). Si no se mueve, reemplácelo. Refiere a las instrucciones para instalar. Siga las recomendaciones en las instrucciones para instalar. Limpie los quemadores.
Se apaga el piloto o debil flama	Baja presión de gas Piloto sucio o restringido Generador de piloto débil	Ajuste la presión de gas. Limpie el piloto. Reemplace el piloto.
Llama débil amarilla	Baja presión de gas *Insectos o residuos en las entradas de los quemadores	Ajuste la presión de gas. Limpie los quemadores.
El gabinete está muy caliente (pintura ampollada)	*El refractario está roto, se dañó en el envío o su combustión no es adecuada Demasiado hollín en el intercambiador de calor	Reemplace los paneles refractarios. Determina la causa del hollín y corrija.
Dura mucho en calentar la piscina o el spa	El calentador es pequeño para la aplicación El filtro no trabaja por largo tiempo El filtro está sucio La línea de gas o el medidor es pequeño para la aplicación	Calcule la capacidad de calor del calentador: Consumo (BTUH) / (Galones de agua x 8.33) o vea el grafico de medidas para calentadores. Esto no toma en consideración la perdida de calor debido al tiempo frío. Reajuste el reloj de tiempo. Limpie el filtro. Lea instrucciones para instalar.
Fuga de agua en el bulbo	Demasiado acido	Reemplace el bulbo y mantenga el químico de agua correctamente.
Fuga de agua en el Intercambiador	Demasiado acido	Reemplace el intercambiador de calor y mantenga el químico de agua correctamente
Frágil empaque y perdiendo agua (sobre calentado)	El calentador está funcionando después que la bomba se apagué El calentador tiene hollín	Vea el ajuste del interruptor de presión. Reemplace el refractario. Determine la causa del hollín y corrija.

* Indicates symptom which usually occurs on initial start-up.

Diagrama Del Control Digital - Tabla De Flujo

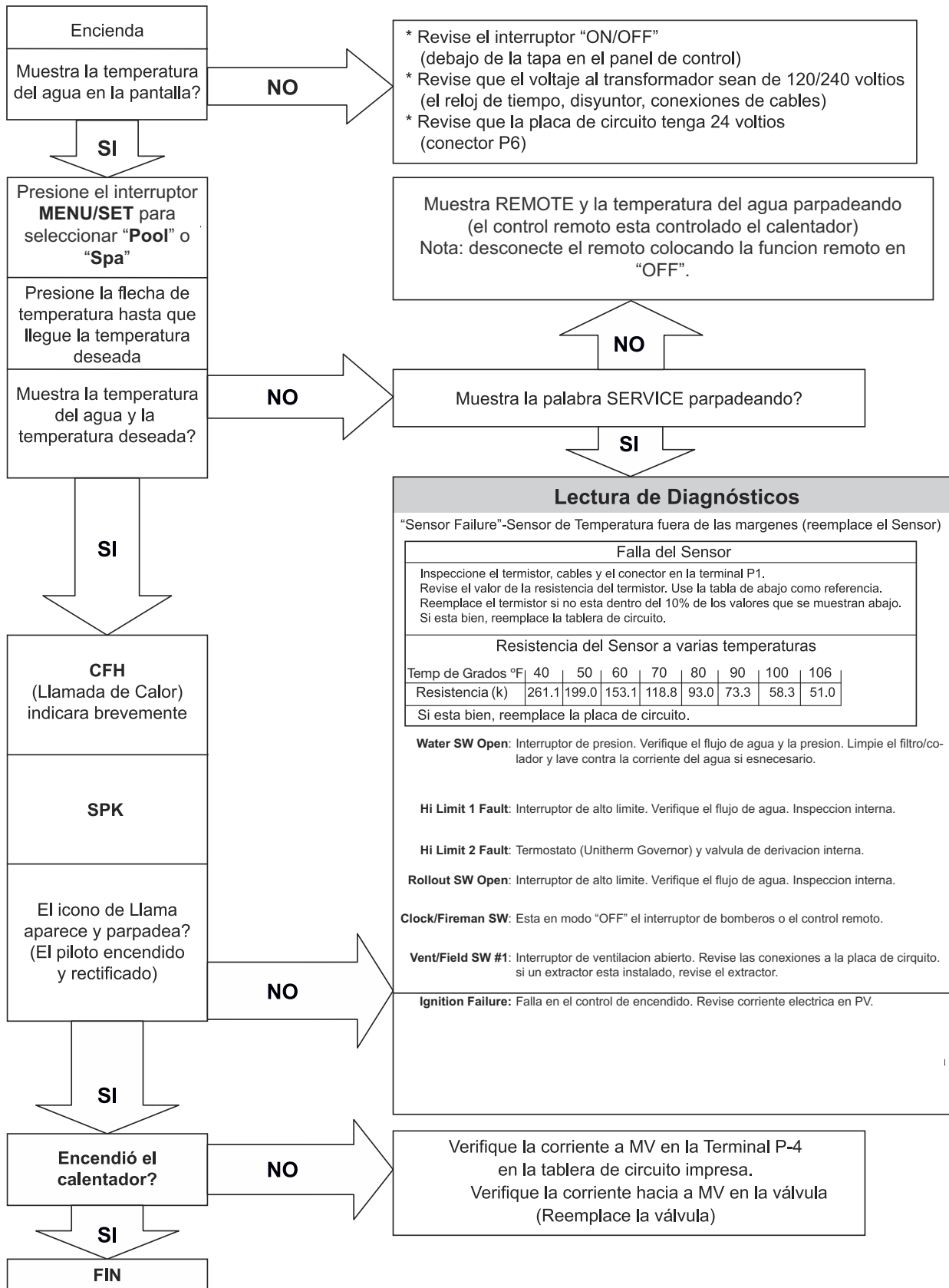
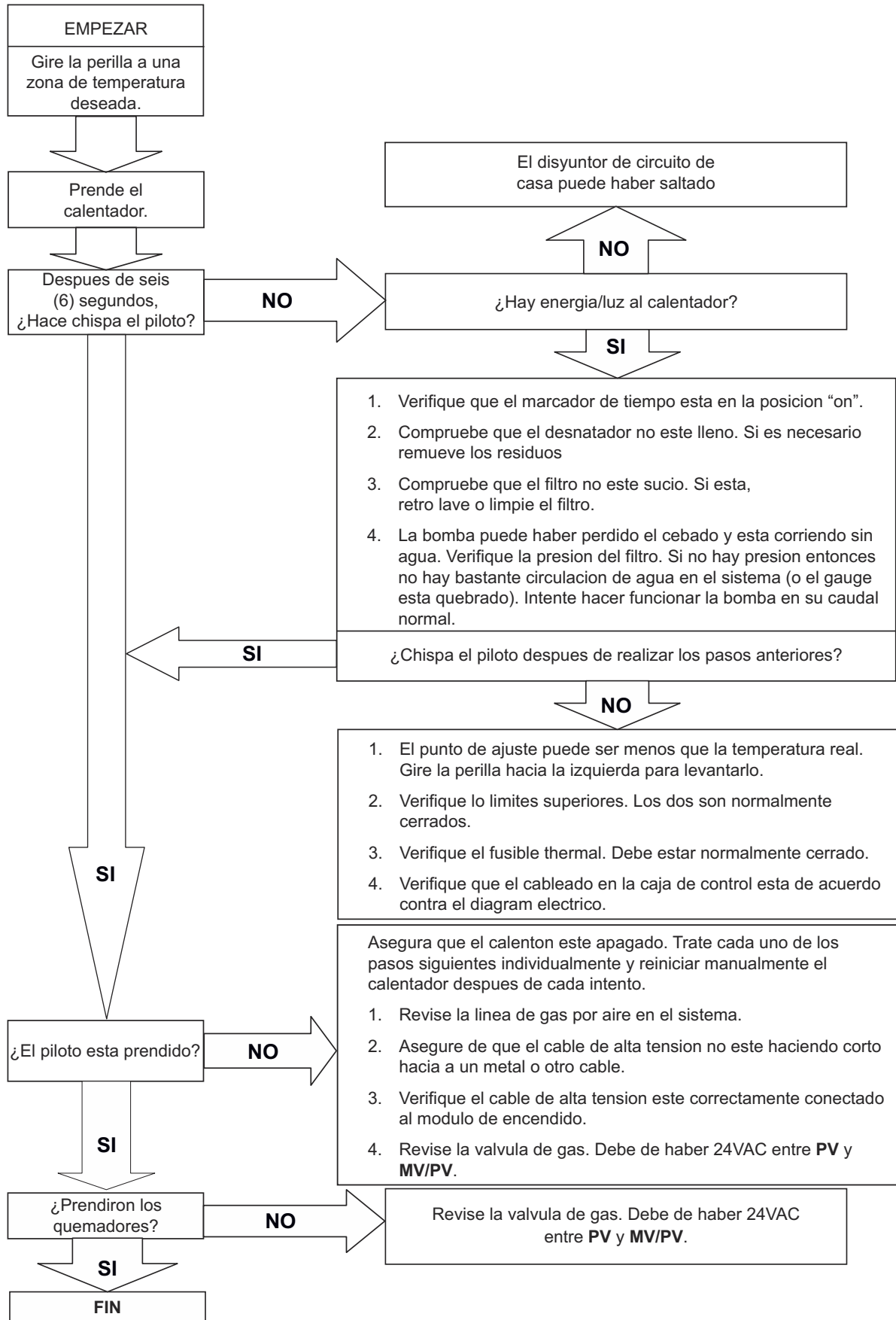
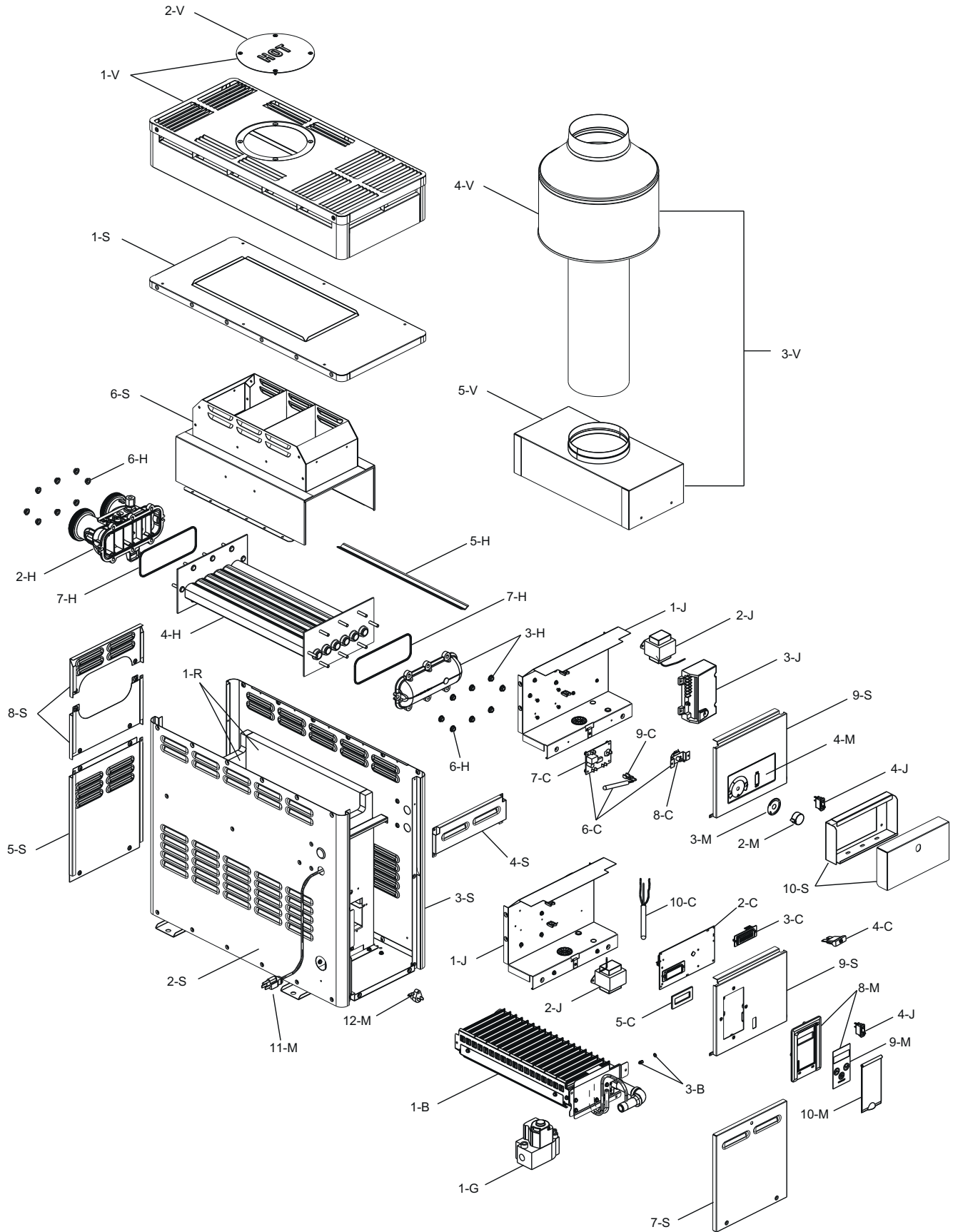
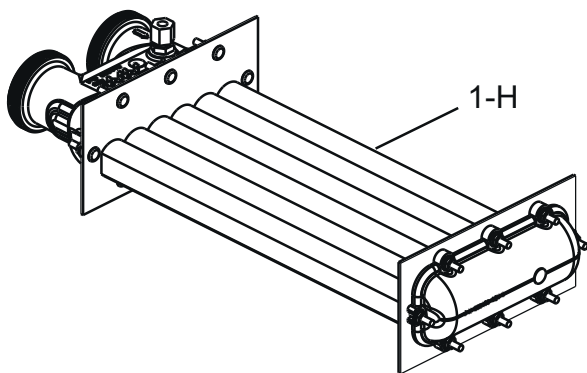
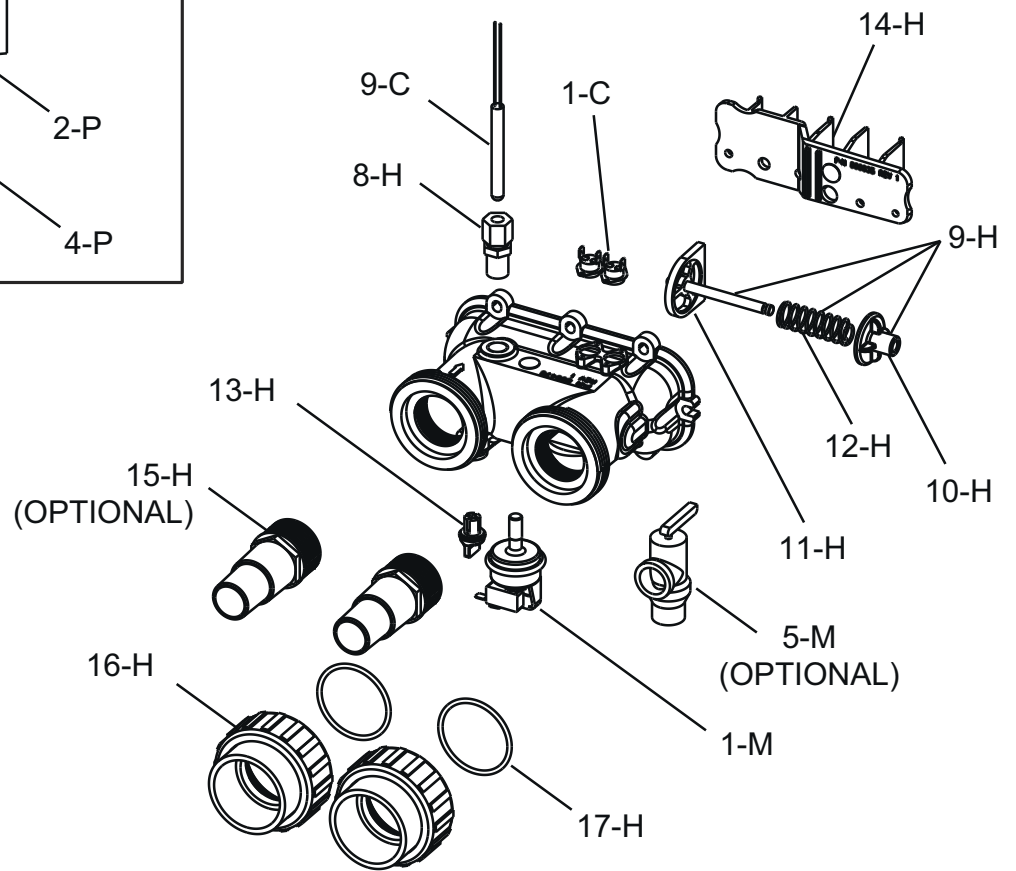
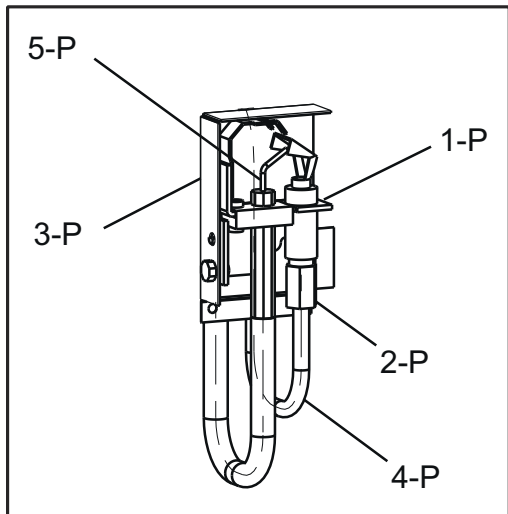


Diagrama Del Sistema Analogico



LISTA DE PIEZAS ILUSTRADAS





LLAMADA	DESCRIPCION	106A	156A
B	BANDEJA DE QUEMADORES		
1-B	Bandeja con Quemadores (Nivel del mar)* Gas Natural Gas Propano Bandeja de Quemadores con Valvula de Gas (Nivel del mar)* Gas Natural Gas Propano	014841F 014845F 014849F 014853F	014842F 014846F 014850F 014854F
2-B	Quemador	N/A	N/A
3-B	Espreas de Quemador (Nivel del mar)* Natural 1.30mm Propano .84mm	014857F/13 014861F/13	014858F/19 014862F/19
C	CONTROLES		
1-C	Termostato con Reinicio Automatico 135!F Montado Superficie	006725F	006725F
2-C	Tarjeta de Circuito Impreso - Sistema Digital	N/A	013464F
3-C	Pantalla de LCD	N/A	013640F
4-C	Fusible de 5 Amperios	N/A	013733F
5-C	Empaque del LCD	N/A	014866F
6-C	Termostato Mecanico - Sistema Analogico	011585F	N/A
7-C	Tarjeta de Circuito Impreso - Sistema Analogico	014923F	N/A
8-C	Potenci6metro	011586F	N/A
9-C	Sensor de Temperatura - Sistema Analogico (2 Alambres)	011587F	N/A
10-C	Sensor de Temperatura - Sistema Digital (3 Alambres)	N/A	009577F
G	VALVULA DE GAS		
1-G	Valvula de Combinacion - Gas Natural Valvula de Combinacion - Gas Propano	014867F 014868F	014867F 014868F
H	INTERCAMBIADOR DE CALOR		
1-H	Conjunto del Intercambiador de Calor - Cobre	014869F	014870F
2-H	Cabezal de Entrada y Salida Completa Cabezal de Entrada y Salida (Include 6-H)	014873F 011595F	014873F 011595F
3-H	Cabezal de Retorno (Include 6-H)	011596F	011596F
4-H	Paquete de Tubos - Cobre **	014874F	014875F
5-H	Deflector (Cuproniquel)	N/A	N/A
6-H	Arandela Tuercas	008259F	008259F
7-H	Empaque del los Cabezales (2)	011600F	011600F
8-H	Adaptador del Sensor	006714F	006714F
9-H	Conjunto de Derivacion Interno	014880F	014880F
10-H	Valvula de Derivacion	006716F	006716F
11-H	Presa y Eje de Derivacion	006717F	006717F
12-H	Resorte de Derivacion	014881F	014881F
13-H	Tapon de Drenaje	006721F	006721F
14-H	Presa de la Cabezal de Entrada/Salida	014882F	014882F
15-H	Adaptador de Mangera 1-1/2" MPT x 1-1/2" (Opcional)	011635	011635
16-H	Adaptador de PVC de 2" con Tuercas (2)	006723F	006723F
17-H	Empaque de los Adaptadores (2)	006724F	006724F
J	CAJA DE CONTROL		
1-J	Caja de Control - Sistema Analogico (Incluye 7-C) Gas Natural Gas Propano	014883F 014913F	N/A N/A
2-J	Transformador 120/240/24V Sistema Analogico Sistema Digital	011605F N/A	N/A 006736F
3-J	Ignition Control Natural Gas (Sistema Analogico) Ignition Control Propane Gas (Sistema Analogico)	004817B 004818B	N/A N/A
4-J	Interruptor Balancin	009493F	009493F

***CONSULTE CON LA FABRICA PARA INSTALACION ARRIBA DE 2,000 PIES SOBRE EL NIVEL DEL MAR.**

** ADVERTENCIA: Las condiciones hidraulicas o la quimica del agua que causaron que el intercambiador de calor se da" ara, es muy probable que hayan da" ado tambien la valvula de derivacion. Les recomendamos que reemplace el conjunto de derivacion interno. Fallar de hacerlo puede causar que la parte de reemplazo se da" e prematuro.

LLAMADA	DESCRIPCION	106A	156A
M	COMPONENTES DIVERSOS		
1-M	Interruptor de Presion 1.75 PSI	006737F	006737F
	Interruptor de Presion 11 PSI Especial - Mire la Ajuste del Interruptor de Presion	009133F	009133F
2-M	Perilla del Termostato	009499F	009499F
3-M	Parada de Perilla	006886F	006886F
4-M	Calcomania (Sistema Analogico)	014912F	N/A
5-M	Valvula de Alivio PRV 125 PSI (Opcional)	008091F	008091F
6-M	Conjunto de Descalcificacion	052871F	052871F
7-M	Cableado (Sistema Analogico)	014884F	N/A
	Cableado (Sistema Digital)	N/A	014885F
8-M	Placa de Control IID (Incluye la Calcomania)	N/A	014886F
9-M	Calcomania Electrica	N/A	014887F
10-M	Tapadera de la Placa de Control	N/A	014888F
11-M	Cable de Linea	011609F	011609F
12-M	Fusible Termal	005899F	005899F
13-M	Pintura para Retocar		
	Fresco Gris Oscuro	750256	750256
	Tibio Gris Oscuro	750258	750258
P	PILOTO		
1-P	Piloto de Gas Natural	002003F	002003F
	Piloto de Gas Propano	002003F	002003F
2-P	Esprea del Piloto, Gas Natural	003903F	003903F
	Esprea del Piloto, Gas Propano	004308F	004308F
3-P	Abrazadera de Soporte para el Piloto	014889F	014889F
4-P	Tubo del Piloto	004078F	004078F
5-P	Cable de Alta Tension IID con Electrodo	007864F	007864F
R	REFRACTARIO		
1-R	Paquete de Retencion para el Refractario	014890F	014891F
S	LAMINAS DE METAL		
1-S	Tapa Principal	014892F	014893F
2-S	Panel del Gabinete - Lado Izquierdo	014894F	014895F
3-S	Panel del Gabinete - Lado Derecho	014896F	014897F
4-S	Panel del Gabinete - Lado Frente Superior	014898F	014898F
5-S	Panel del Gabinete - Lado Trasero Bajo	014899F	014899F
6-S	Colector de Combustion	014900F	014901F
7-S	Puerta Principal		
	Raypak	014902F	014902F
	Rheem	014903F	014903F
	Ruud	014902F	014902F
8-S	Paneles de Acceso	014904F	014904F
9-S	Caja del Control		
	Sistema Analogico	014905F	N/A
	Sistema Digital	N/A	014906F
10-S	Llave y Tapa de Proteccion		
	Sistema Analogico	014778	N/A
	Sistema Digital	N/A	N/A
V	VENTILACION		
1-V	Tapa de Combustion o Pagoda	014907F	014908F
2-V	Panel de Acceso (Caliente)	014909F	014909F
3-V	Conjunto de Chimenea Lateral Exterior (Incluye el Adaptador)	014357	014358
	Conjunto de Chimenea Lateral Interior (Incluye el Adaptador)	014718	014719
4-V	Chimenea Lateral	N/A	N/A
5-V	Adaptador de la Chimenea Lateral	014910F	014911F
CONJUNTO DE PARTES PARA CONVERSION**		106A	156A
Consulte con la Fabrica para altituds mas de 2,000 Pies sobre el nivel del mar,			
Natural a Propano		014914F	014915F
Propano a Natural		014918F	014919F

** Las conversiones de gas deben hacerse por una agencia calificada.



www.raypak.com

Raypak, Inc., 2151 Eastman Avenue, Oxnard, CA 93030 (805) 278-5300 Fax (805) 278-5468
Litho in U.S.A.